

国际标准

ISO

20653

初版

2006-08-15

道路车辆-防护等级 (IP 代码) -电气设备对
外来物、水和接触的防护

www.lisungroup.com



参考编号
ISO 20653: 2006

版权国际标准化组织
具有 ISO 许可证的 HIS 提供
没有获得 HIS 的许可证是不可以再生产或网络传送的。

不可转售

ISO 2006

PDF 弃权书

本 PDF 文件含有嵌入式字体。按照 Adobe 授权策略，可以打印或浏览本文件，但是，不得进行编辑，除非这些嵌入式字体被许可且在电脑上安装之后进行编辑。下载本件时，当事人应承担不违反 Adobe 授权策略之责任。ISO 中央秘书处认可在该区域无责任。

Adobe 是 Adobe 系统公司的商标。

用于创建本 PDF 文件的软件产品的详细信息可以在有关本文件的简述中找到。PDF 创建参数使得印刷更加完善。应注意确保本文件适用于 ISO 成员机构的使用。若有问题，请通过以下给出的地址通知中央秘书处。

© ISO2006

保留所有权。除非另外有规定，没有以下地址上的 ISO 或申请人所在国家的 ISO 成员机构的书面许可，本出版物的所有部分不得进行再复制或以任何形式或方式使用，如电子方式或机械方式，其中包括使用影印和缩微胶卷方式。

ISO 版权办事处

地址 56●CH-1211 Geneva 20

电话: +41 22 749 01 11

传真: +41 22 749 09 47

E-mail: copyright@iso.org

网站: www.iso.org

瑞士出版

版权国际标准化组织

具有 ISO 许可证的 HIS 提供

没有获得 HIS 的许可证是不可以再生或网络传送的。

不可转售

ISO 2006

目录	页码
前言	
简述	
1 范围	
2 标准参考	
3 术语和定义	
4 IP 代码结构和意义	
4.1 IP 代码结构	
4.2 IP 代码的意义	
4.3 IP 代码中字母使用的实例	
5 防止外来物和接触的防护等级	
6 防水等级	
7 标号示例	
7.1 总则	
7.2 示例 IP34K	
7.3 示例 IP16KB	
7.4 示例 IP2X/IP5KX	
8 要求和试验	
8.1 大气条件	
8.2 在试设备 (DUT)	
8.3 对外来物和接触的防护等级的要求和试验	
8.4 防水等级的要求和试验	
9 关于防护等级分配的注意事项	
9.1 对外来物和接触的防护等级的分配	
9.2 防水等级的分配	
9.3 为试验 9K 确定扇形喷嘴冲击力分配	
参考文献	

前言

ISO（国际标准化组织）是一个国家标准机构（ISO 成员机构）的世界联合会。制定国际标准的工作通常由 ISO 技术委员会进行。对于技术委员会已建立的目标感兴趣的各个成员机构有权参与该委员会。关于 ISO 的国际组织、政府或非政府的组织也可参与工作。关于电工技术标准化的所有事宜，ISO 与国际电工技术委员会（IEC）有着紧密合作。

国际标准按照 ISO/IEC 指令第 2 部分中给出的条例起草。

技术委员会的主要任务是制定国际标准。由技术委员会采用的国际标准草案在成员机构中进行传递投票。一份国际标准的出版需要通过至少 75% 成员机构投票批准。

注意本文件的一些要素可能是专利权对象。ISO 不负责识别任何或所有这些专利权。

ISO 20653 由技术委员会 ISO/TC22，道路车辆，分组委员会 SC3，电气和电子设备制订。

www.Lisungroup.com

简述

本国际标准中使用的 IP 代码按照 IEC 60529，除了描述道路车辆特殊要求的特定代码“K”，不包括在 IEC 60529 之内。

www.Lisungroup.cc

道路车辆-防护等级 (IP 代码) -电气设备对外来物、水和接触的防护

1 范围

本国际标准适用于由道路车辆电气设备 (IP 代码) 外壳的防护等级。详细说明如下:

a) 类型标号和定义以及电气设备 (IP 代码) 外壳的防护等级用于:

- 防止外来物进入外壳内电气设备, 包括粉尘 (防止外来物);
- 防止由于水进入影响外壳内部电气设备 (防水);
- 防止人员接触外壳内部危险部件 (防止接触)。

b) 各防护等级的要求。

c) 为确保外壳符合相关防护等级的要求而进行的试验。

2 标准参考

以下参考文件对于本文件的应用是必不可少的。对于注明日期的参考件, 只有引用的版本适用。对于未注明日期的参考件, 参考文件 (包括任何修正) 的最新版本适用。

以下参考文件对于本文件的应用是必不可少的。对于注明日期的参考件, 只有引用的版本适用。对于未注明日期的参考件, 参考文件 (包括任何修正) 的最新版本适用。

ISO 12103-1, 道路车辆 - 过滤器评定用试验粉尘 - 第 1 部分: 亚利桑那试验粉尘

IEC 60068-2-68, 环境试验 - 第 2 部分: 试验 - 试验 L: 砂尘

IEC 60529, 外壳的防护等级 (IP 代码)

3 术语和定义

为本文件之目的, 以下术语和定义适用。

3.1

外壳

是指保护设备不受某些外部影响和防止任何方向的接触的部件

3.2

防护等级

是指用外壳防止接触、外来物和/或水，且由标准化试验方法检验的防护等级

[IEC 60529]

3.3

国际防护代码

IP 代码

编码系统指出了用外壳防止接触、外来物和/或水的防护等级，并且给出了关于这些部件的附加信息

[IEC 60529]

3.4

危险部件

是指靠近或接触该部件有危险的部件

3.5

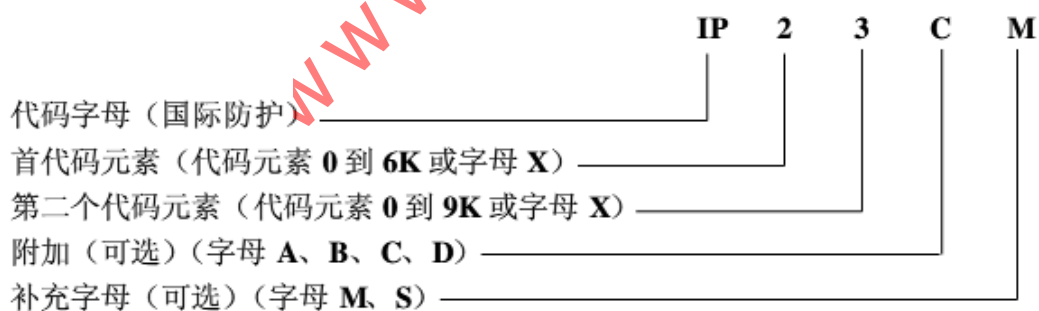
开口

外壳中的间隙或孔，出现或用规定力使用检测探针形成的间隙或孔

[IEC 60529]

4 IP 代码结构和意义

4.1 IP 代码结构



如果没有给出代码元素，应代用字母“X”（或“XX”，如果没有指出两个代码元素）。

附加字母和/或补充字母可以省略，且不使用代字母。

直接互相依次排列的字母应按照字母顺序进行排列。

当部分外壳或电气设备的防护等级与剩余部件的防护等级分开时，两种防护等级都应指出。

4.2 IP 代码的意义

表 1 有 IP 代码元素的综述。

表 1- 所有 IP 代码元素和意义的综述

元素	IP	电气设备防护的意义	人员防护的意义
首代码元素	0	防止外来物（包括粉尘）： - 未受防护	防止接触： - 未受防护
	1	- 直径 $\geq 50\text{mm}$	- 用手背
	2	- 直径 $\geq 12.5\text{mm}$	- 用手指
	3	- 直径 $\geq 2.5\text{mm}$	- 用工具
	4	- 直径 $\geq 1.0\text{mm}$	- 用线
	5K	- 防尘	- 用线
	6K	- 防尘	- 用线
第二个代码元素	0	防水： - 未受防护	
	1	- 垂直滴水	
	2	- 水滴（倾斜 15° ）	
	3	- 喷水	
	4	- 溅水	
	4K	- 带增加压力溅水	
	5	- 高速水流	
	6	- 强高速水流	
	6K	- 带增加压力的强高速水流	
	7	- 暂时浸入	
8	- 持续浸入		
9K	- 高压/蒸汽喷射清洗		
附加字母 (可选)	A		防止接触（除首字母说明外）
	B		- 用手背
	C		- 用手指
	D		- 用工具 - 用电线
补充字母（可选）	M	水压试验期间，活动部件 ^a 的移动	
	S	水压试验期间，活动部件 ^a 的停止	

^a如发电机的转子

4.3 IP 代码中字母使用的实例

以下实例阐述了 IP 代码中字母的使用和排列。更多全面的实例请参见第 7 条。

IP 44	无字母、无选项；
IPX5	省略首个数字；
IP2X	省略第二个数字；
IP20C	使用附加字母；
IPXXC	省略两个数字，使用附加字母；
IPX1C	省略首个数字，使用附加字母；
IP3XD	省略第二个数字，使用附加字母；
IP23S	使用补充字母；
IP21CM	使用附加字母和补充字母；
IPX5/IPX7	给出两个不同的防护等级，用外壳防止“多用途”运用的水射和暂时浸入。

5 防止外来物和接触的防护等级

表 2 和表 3 中有防护等级的简单说明以及相关要求。

对于防止外来物和接触的相同的防护等级（可识别代码元素）应提供。在该情况下，两者通过首个代码元素表示。

对于两种保护类型的不同的防护等级可以通过增加附加字母表示，在该情况下，首个代码元素表示防止外来物，并且附加字母表示防止接触。

可使用附加字母，如果：

- 防止接触的防护等级比首代码元素表示的等级更高，或
- 只表示防止接触的防护等级（首代码字母用 X 替换）。

防止接触和外来的防护等级的表示通常包括先前的防护等级。

表 2- 防止外来物的防护等级

首代码元素	防护等级	
	简述	要求
0	未受防护	无
1	外来物直径 $\geq 50\text{mm}$	直径 50mm 的检测探针不应完全穿入。
2	外来物直径 $\geq 12.5\text{mm}$	直径 12.5mm 的检测探针不应完全穿入。
3	外来物直径 $\geq 2.5\text{mm}$	直径 2.5mm 的检测探针不应完全穿入。
4	外来物直径 $\geq 1.0\text{mm}$	直径 1.0mm 的检测探针不应完全穿入。
5K	粉尘	粉尘应按数量渗入，不得破坏性能和安全性。
6K	粉尘	粉尘不得渗入。
“不应完全渗入”是指外径不应通过外壳的开口。		

表 3- 防止接触的防护等级

首代码元素 或	附加字母	防护等级	
		简述	要求
0	-	未受防护	无
1	A	手背（对故意接触没有防护）	直径 50mm 的检测探针不应完全穿入，并且与危险部件保持足够的距离。
2	B	手指	直径 12mm 的有关节的测试指可完全穿入，但是应与危险部件保持一段足够的距离。
3	C	工具（如螺丝刀）	直径 2.5mm，100mm 长的检测探针可完全穿入，但是应与危险部件保持一段足够的距离。
4	D	线	直径 1.0mm，100mm 长的检测探针可完全穿入，但是应与危险部件保持一段足够的距离。
5K	D	线	
6K	D	线	
“不应完全渗入”是指外径不应通过外壳的开口。			

6 防水等级

表 4 中有防护等级的简述和相关要求。

对于防水等级 1~6K，通常包括先前的防护等级。由于不同的物理效应，对于防水等级 7、8 和 9K 不得自动应用。

然而如果使用的话，所包括的较低的防护等级应单独指出，如，IPX4K/IPX7、IPX5/IPX7、IPX6K/IPX8 或 IPX6K/IPX9K。

表 4 – 防水等级

第二个代码 元素	防护等级	
	简述	要求
0	未受防护	无
1	垂直滴水	垂直滴水不应有不良影响。
2	外壳倾斜 15° 滴水	当外壳在垂直面任意侧从任何角度倾斜至 15° 时，垂直滴水不应有不良影响。
3	喷水	在 60° 时，从任何方向对着外壳喷水时，不应有不良影响。
4	溅水	从任何方向对着外壳溅水时，不应有不良影响。
4K	增加压力溅水	从任何方向增加压力对着外壳溅水时，不应有不良影响。
5	高速水流	作为喷嘴在任何方向直接对准外壳射水时，不应有不良影响。
6	强高速水流	作为强力喷嘴在任何方向直接对准外壳射水时，不应有不良影响。
6K	增加压力的强高速水流	作为强力喷嘴且增加压力在任何方向直接对准外壳射水时，不应有不良影响。
7	暂时浸入水中	如果在规定压力和时间条件下，外壳暂时浸入水中，水不得大量渗入，导致不良影响。
8	持续浸入水中	如果在供应商和汽车制造商双方协定的条件下，但这些条件比代码 7 更加严格，将外壳持续进入水中，水不得大量渗入，导致不良影响。
9K	高压/蒸汽喷射清洁时的水	从任何方向直接瞄准外壳喷水不应有不良影响。

7 标号示例

7.1 总则

防护等级应使用 IP 代码表示。

7.2 示例 IP34K

标有 IP 代码 IP34K 的外壳的标记表示：

(3) 外壳内电气设备对直径大于 2.5mm 的外来物的防护，(防止外来物)

和

防止处理直径 2.5mm 或以上棒料的人员接触外壳内部 (防止接触)。

(4K) 外壳内部电气设备对不良影响的防护，这些不良影响是由于增加压力，从任何方向水溅到外壳所产生的 (防水)。

7.3 示例 IP16KB

标有 IP 代码 IP16KB 的外壳的标记表示:

- (1) 外壳内部电气设备对直径 50mm 以上的外来物的防护 (防止外来物)。
- (6K) 外壳内部电气设备不良影响的防护, 这些不良影响是由于直接对准外壳, 从任何方向, 增加压力, 作为一个强喷射器射水所产生的 (防水)。
- (B) 防止人员手指接触外壳内部的危险部件 (防止接触)。

7.4 示例 IP2X/IP5KX

标号

- IP2X 用于完整的外壳, 或
- IP5KX 用于完整外壳内一个部件的盖子,

是指:

- (2) 完整外壳内部电气设备对直径 12.5mm 以上的外来物的防护 (防止外来物),
- 和

防止人员手指接触完整外壳内部的危险部件 (防止接触)。

- (X) 对于完整外壳防水等级没有规定, 此外

- (5K) 部件对由于粉尘进入引起的不良影响的防护 (防止外来物),

和

防止人员手指接触完整外壳内部的危险部件 (防止接触)。

- (X) 对于完整外壳防水等级没有规定, 此外

- (5K) 部件对由于粉尘进入引起的不良影响的防护 (防止外来物),

和

防止处理直径 1mm 或以上的人员接触该部件盖内部的危险部件 (防止接触)。

- (X) 对于该部件的盖子, 水进入的防护等级没有指出。

注 1 如果所有其它部件也没有受到渗入粉尘的损坏, 除了防止 2 级外来物之外, 完整外壳内粉尘的不灵敏度也应达到。

注 2 位于完整外壳内的部件盖子的更高的防护等级不得影响其周围完整的外壳, 较低的防护等级 2 适用。

8 要求和试验

8.1 大气条件

除非另外有规定，试验应在以下环境大气条件下进行：

- 温度范围：(23±5) °C；
- 相对湿度：25%~70%；
- 大气压力：86kPa~106 kPa (860 毫巴~1060 毫巴)。

8.2 在试设备 (DUT)

除非另外同意，在试设备应是没有使用过的而且是干净的。
可制定关于在试设备更多的技术条件。

8.3 对外来物和接触的防护等级的要求和试验

8.3.1 试验装备

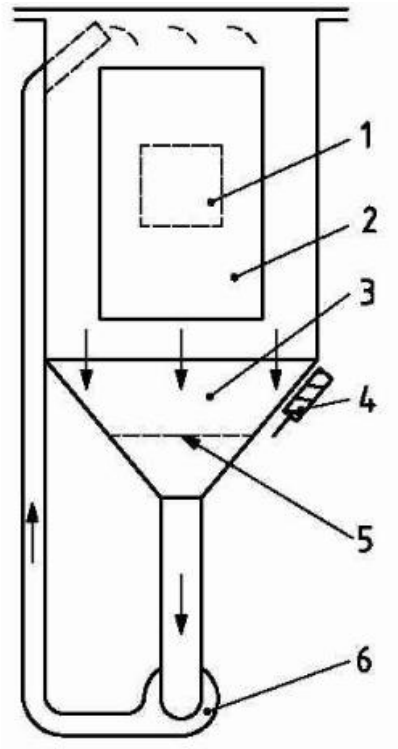
用于确定对接触和外来物防护等级的探针如表 5 所示。

关闭防护装置和手柄阻止实际试验。这些试验应用球进行。

用于确定带有空气粉尘混合物的竖直流的外来物 5K 和 6K 的防护等级的试验装备如图 1 所示。换句话说，带有水平粉尘流的集尘室（见图 2）可根据 IEC 60068-2-68 确认。

除非另外有协定，应使用按照 ISO 12103-1 的试验粉尘 A2（亚利桑那粉尘）。

当使用按照图 1 的集尘室时，在试验期间，集尘室每 m³ 应加入大约 2kg 的试验粉尘，并保持悬浮状态。当使用按照图 2 的集尘室时，空气/粉尘混合物的密度应为 (5±2) g/m³，且按照 IEC 60068-2-68（除非另外有协定）应保持 1.5m/s 的流速。

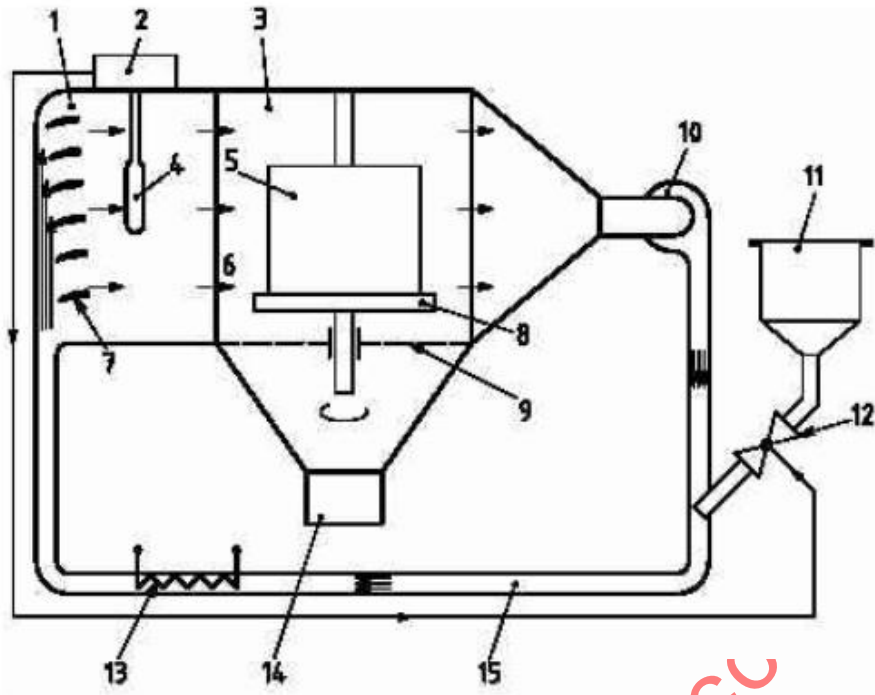


图解

- 1 在试设备
- 2 玻璃窗
- 3 粉尘
- 4 振动器
- 5 防护栏
- 6 悬浮粉尘的循环泵或其它设备

图 1 - 用于确定防尘等级（带有空气/粉尘混合物竖直流的集尘室的示例；从顶部到底部的流动在此加以说明）；外来物 5K 和 6K 防护等级的试验装备

www.lisungroup.co



图解

- | | |
|-----------------|----------------|
| 1 预燃室 | 9 防护栏 |
| 2 粉尘密度控制器（控制装置） | 10 粉尘循环泵（径向风机） |
| 3 试验室 | 11 试验粉尘储槽 |
| 4 探针 | 12 电磁阀（比例阀） |
| 5 在试设备 | 13 加热 |
| 6 层流气流 | 14 试验粉尘收集槽 |
| 7 气流隔板 | 15 通风道 |
| 8 试验台 | |

图 2 - 用于确定防尘等级（带有空气/粉尘混合物水平流的集尘室的示例）；防止外来物 **5K** 和 **6K** 的防护等级的试验装备

8.3.2 使用探针试验的要求

按照表 5 使用探针试验的要求在表 6 中规定。

表 5- 对外来物和接触的防护等级试验用探针

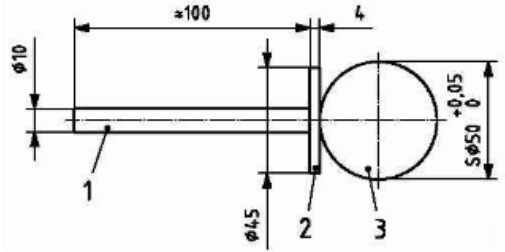
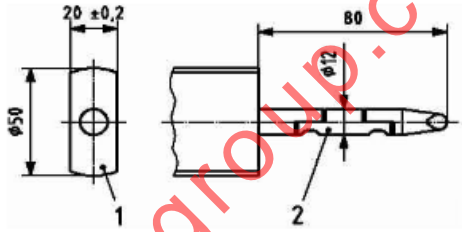
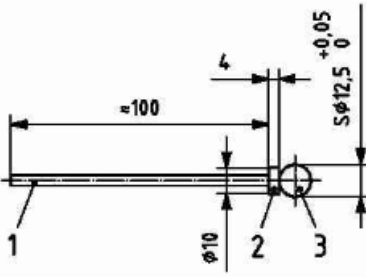
外来物防护等级 首代码元素 或	接触防护等级 首代码元素或附加字母	试验探针标号和尺寸
1	1 或 A	<p>球径 50 尺寸单位毫米</p>  <p>图解</p> <p>1 手柄（绝缘材料） 2 防护装置（绝缘材料） 3 刚性试验球（金属）</p>
-	2 或 B	<p>有关节的测试指直径 12；长度 80 尺寸单位毫米</p>  <p>图解</p> <p>1 端面（直径 50×20）（绝缘材料） 2 有关节的测试指（金属）</p>
2		<p>球径 12.5 尺寸单位毫米</p>  <p>图解</p> <p>1 手柄（绝缘材料） 2 防护装置（绝缘材料） 3 刚性试验球（金属）</p>

表 5 (续)

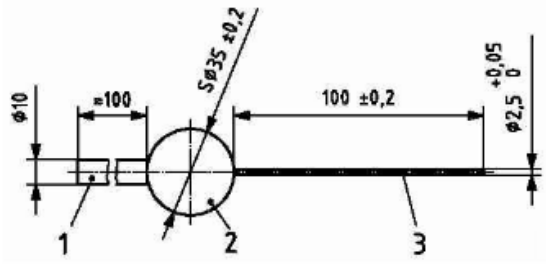
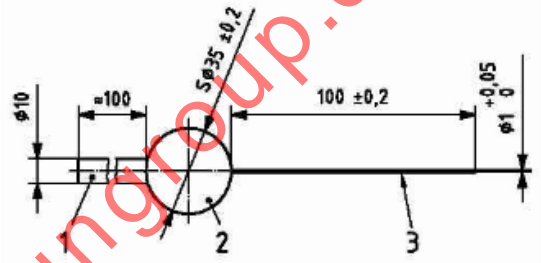
外来物防护等级 首代码元素 或	接触防护等级 首代码元素或附加字母	试验探针标号和尺寸
3	3 或 C	<p>试棒直径 2.5; 长 100 尺寸单位毫米</p>  <p>图解</p> <ol style="list-style-type: none"> 1 手柄 (绝缘材料) 2 端面 (绝缘材料) 3 球 4 刚性试棒 (金属) (边缘无毛刺)
-	4/5/6 或 D	<p>试验线直径 1.0; 长 100 尺寸单位毫米</p>  <p>图解</p> <ol style="list-style-type: none"> 1 手柄 (绝缘材料) 2 端面 (绝缘材料) 3 球 4 刚性试验线 (金属) (边缘无毛刺)

表 6- 用探针试验外来物和接触的防护等级的试验条件和要求

外来物防护等级 或 首代码元素	接触防护等级 首代码元素或附加字母	试验力 N±10%	要求
0	0	-	无
-	1 或 A	50	该球（直径 50mm）不应完全穿过任何开口，且应与危险部件保持一段足够的间距。
1	-		该球（直径 50mm）不应完全穿过任何开口。
-	2 或 B	10	有关节的测试指可以穿入整个长度 80mm，但与危险部件应远离足够的距离，即使其接头弯曲成任何角度（与轴达到 90°），并且进入任何可能的位置。端面（ $\phi 50\text{mm} \times 20\text{mm}$ ）不应通过开口。
2	-	30	该球（直径 12.5mm）不应完全穿过开口。
-	C	3	刚性试验棒（直径 2.5mm，长 100mm）可穿过整个 100mm 的长度，但在任何可能的角座标应与危险部件保持足够距离。端面（球 $\phi 35\text{mm}$ ）不应通过开口。
3			刚性试验棒（直径 2.5mm）不应穿入。
-	D	4	刚性试验线（直径 1.0mm，长 100mm）可穿过整个 100mm 的长度，但在任何可能的角位置应与危险部件保持足够的距离。端面（球 $\phi 35\text{mm}$ ）不应通过开口。
4			刚性试验线（直径 1.0mm）不应穿入。
与危险部件保持的足够间距具有以下含义：危险部件在进行缓慢移动时，探针不能接触到危险部件。			

8.3.3 用粉尘试验的要求

8.3.3.1 要求

这些要求参考表 2，其中通常规定了成功完成外来物防护等级 5K 的一项协定的性能试验。在该特殊情况下，同意许可的粉尘等级或其它试验标准。

8.3.3.2 防止粉尘进入试验的实施

要被试验的外壳应安放在试验室中正常运行的位置，所有护罩、盖子和敞开式排放孔，且揭示以下条件：

a) 试验室按照图 1：

- 6s 空气/粉尘混合物运动，
- 15 分钟中断。

除非另外有协定，应进行 20 次这种循环。

b) 试验室按照图 2：

遵守协议：暴露时间 0.5 小时~24 小时和速度 (0~3) 分⁻¹。

8.4 防水等级的要求和试验

8.4.1 试验装备

关于在试设备的试验装备和空间排列在图 3~图 7 以及图 9 中有说明。

8.4.2 要求

表 4 中有这些要求，因此，应认可渗入的水的可接受数量或其它试验标准（例如应指定通过一项性能试验）。

8.4.3 试验

试验条件如表 7 中规定。

9 关于防护等级分配的注意事项

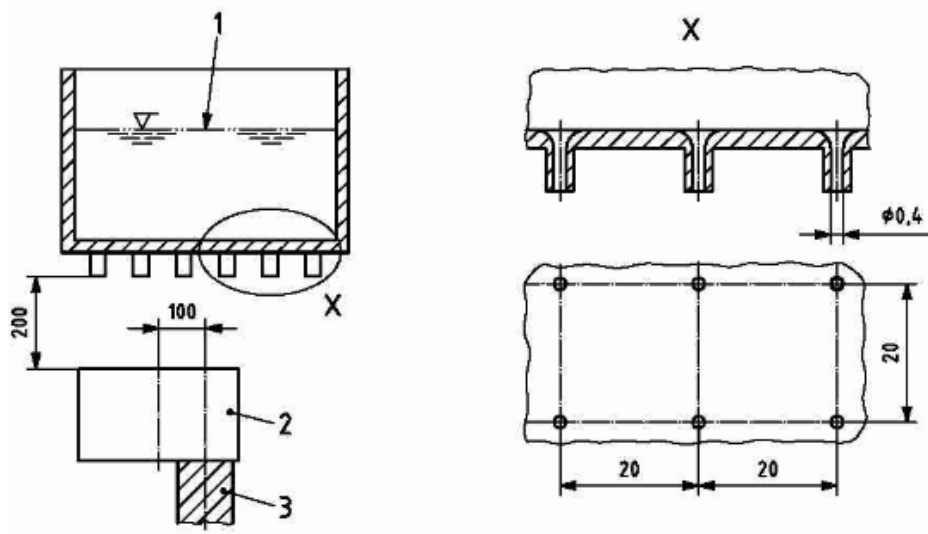
9.1 对外来物和接触的防护等级的分配

在安装或连接位置运行相关车辆时，该决定性标准是指外壳的设计类型和预期对外来物的影响。

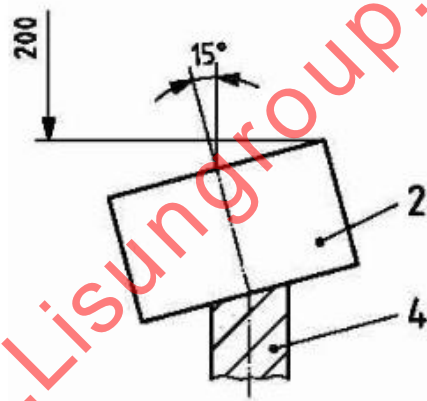
9.2 防水等级的分配

示例参考表 8 中内容。

www.Lisungroup.com



a) 防水等级 1

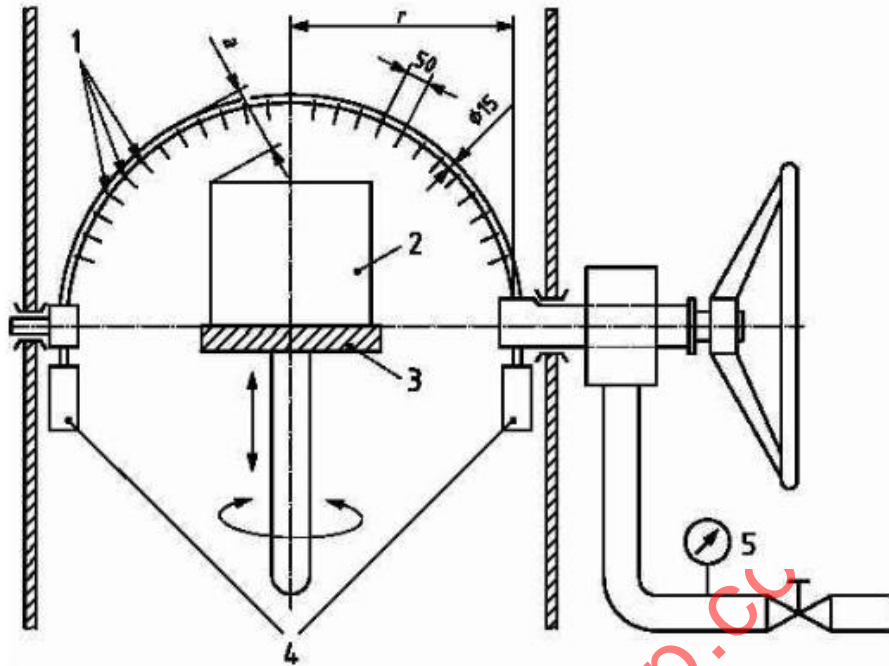


b) 防水等级 2

图解

- 1 可调水位
- 2 在试设备
- 3 转台
- 4 支座

图 3- 用于确定防止垂直滴水（滴水器）、防水等级 1 和 2 的试验装备



图解

- 1 直径是 D 的孔
- 2 在试设备
- 3 转台
- 4 平衡锤
- 5 流量表和压力计

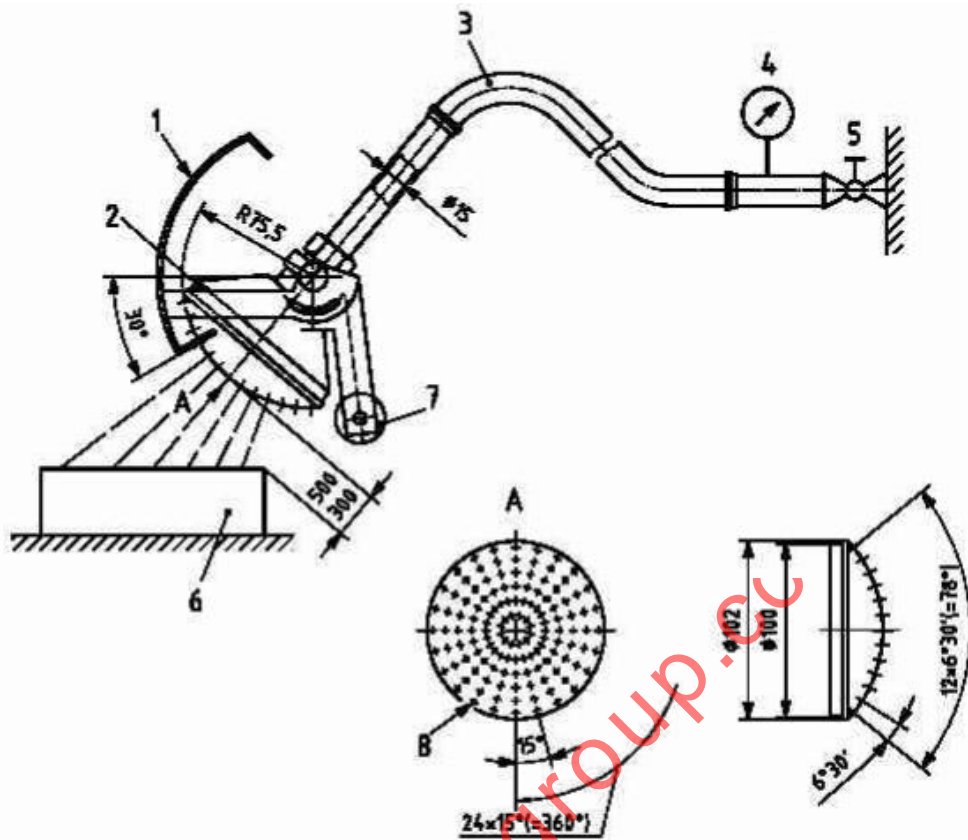
r 200、400、600 或 800；根据在试设备尺寸选择最小的半径

$D = 0.4$ ，用于关于防水等级 3 和 4 的试验

$D = 0.8$ ，用于关于防水等级 4K 的试验

在试设备速度从 $1 \sim 3 \text{ 分}^{-1}$

图 4- 用于确定防止溅水和喷水（旋转管）；防水等级 3、4 和 4K 的试验装备



图解

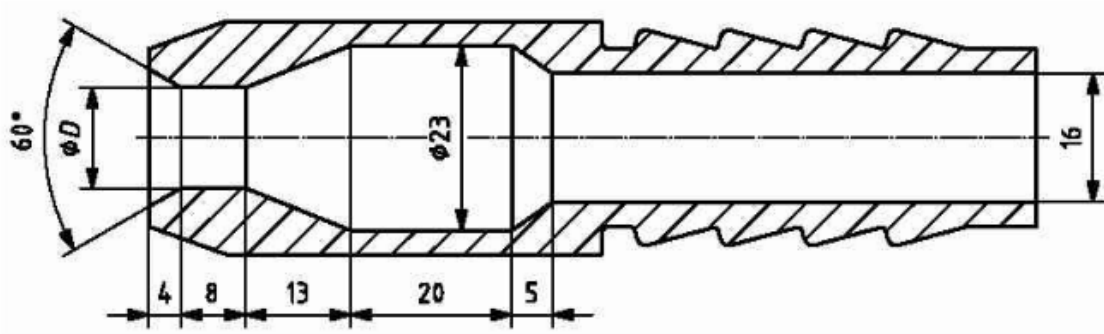
- | | |
|-----------|--------|
| 1 活动盖 | 5 旋塞 |
| 2 喷淋管 | 6 在试设备 |
| 3 软管 | 7 平衡锤 |
| 4 流量表和压力计 | 8 孔径 |

注 喷淋管有 121 个直径为 0.5mm 的孔：

- 1 个中心孔
- 2 个内圆（斜度 30° 处 12 个孔）
- 4 个外圆（斜度 15° 处 4 个开口），和
- 1 个铝制活动盖。

喷淋管应由铜锌合金制成（黄铜）。

图 5- 用于确定溅水和喷水（喷淋管）、防水等级 3 和 4 的手动试验装备



$D = 6.3$, 用于关于防水等级 5 和 6K 的试验

$D = 12.5$, 用于关于防水等级 6 的试验

图 6- 用于确定高速水流、防水等级 5、6 和 6K 的喷嘴

9.3 为试验 9K 确定扇形喷嘴冲击力分配

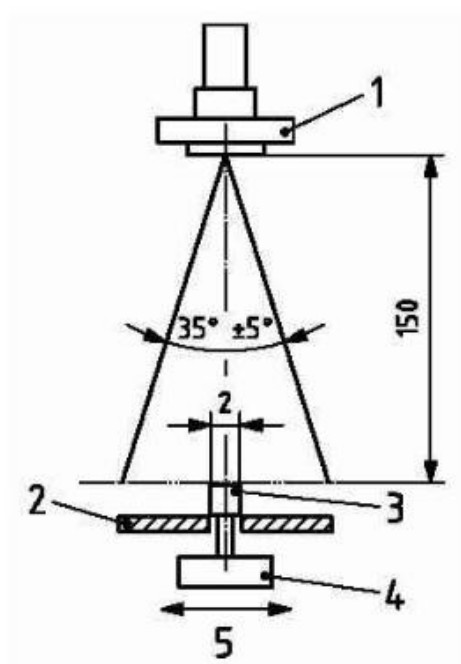
扇形喷嘴冲击力分配的测量方法和冲击力分配的要求在图 7 中有说明。

- 冲击板尺寸: $2 \times (30 \pm 0.1)$ mm
- 水压: $(10\,000 \pm 500)$ kPa
- 流量: (15 ± 1) 升/分

如果第二个代码元素是 3~6K, 需要的水压通常已设定。随后, 经常检查是否达到需要的水流量, 若需要, 调节使用设备的工作压力。

测量水或蒸汽压力, 尽可能与出口压力接近。

尺寸单位毫米



图解

1 扇形喷嘴；压力 (100 ± 5) 巴；容积 (15 ± 1) 升/分

2 盖板

3 冲击板 $2 \times 30\text{mm}$ (运动方向 2mm)

4 吸力器

5 工作宽度

图 7- 用于确定防止高压/蒸汽喷射清洗、防水等级 9K 的测量水射冲击力的装备

尺寸单位毫米

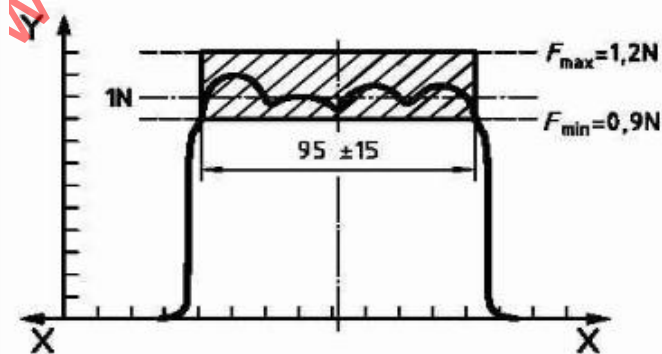
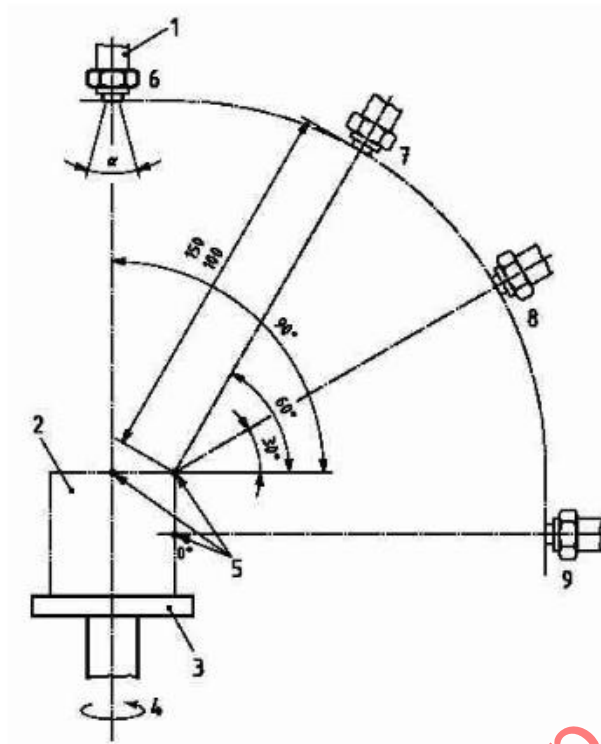


图 8- 用于确定防止高压/蒸汽喷射清洗、防水等级 9K 的冲击力分配



图解

- | | |
|----------------------------------|--------|
| 1 扇形喷嘴 | 6 位置 1 |
| 2 在试设备 | 7 位置 2 |
| 3 转台 | 8 位置 3 |
| 4 旋转轴 | 9 位置 4 |
| 5 参考点 (0°、30°、60°、90°) 在试设备的背书气缸 | |

图 9- 用于确定高压/蒸汽喷射清洗、防水等级 9K 的试验装备

表 7- 试验防水等级的试验装备和条件

第 2 个代码元素	试验设备 试验条件	水流量	水压	水温	暴露时间
0	-	-	-	-	-
1	滴水器, 图 3, 外壳在转台上, 速度: 大约 1 转/分	(1.0+0.5) 毫米/分 (降水高度)	-	试验时设备的温度差不大于 5°C。对于较低 5°C 以上的温度, 标准的用户之间应协定这些措施以防止形成冷凝水。	10 分钟
2	滴水器, 图 3, 外壳在 4 个固定位置上, 倾斜 15°	(3.0+0.5) 毫米/分 (降水高度)	-		4 个位置每个 2.5 分钟
3	旋转管, 图 4, 孔径 0.4mm 从垂直面达到 ±60°, 根据垂直面比率大约 1 秒/60°, 转动旋转管 ±60° 时喷射 最大间距: 200mm	每个孔 0.1 升/分 ±5% (中间值)	大约 80kPa (参考注释)		10 分钟 (1 个位置 5 分钟, 顺着水平面在该位置旋转 90° 的位置 5 分钟)
	或喷淋管, 图 5, 根据垂直面, 转动喷淋管 ±60° 时喷射 最大间距: 500mm	或 10 升/分 ±5%	(50~150) kPa		5 分钟
4	旋转管, 图 4, 如 3 所述, 但孔径是 0.4mm 与垂直面成 ±90°; 根据垂直面比率大约 1 秒/60°, 转动旋转管 ±(180° ~20°) 时喷射 最大间距: 200mm 或喷淋管, 图 5, 但配有活动盖, 盖子可拆卸, 喷射... ±90° ...	如 3 所述	如 3 所述		如 3 所述
4K	旋转管, 图 4, 如 3 所述, 但孔径是 0.4mm 与垂直面成 ±90°, 根据垂直面比率大约 1 秒/60°, 转动旋转管 ±(180° ~20°) 时喷射 最大间距: 200mm	每个孔 0.6 升/分 ±5% (中间值)	大约 400kPa (参考注释)		10 分钟 (1 个位置 5 分钟, 在该位置旋转 90° 的位置 5 分钟)
5	水射, 图 6, 喷嘴直径 6.3mm 间距: 2.5m~3m	12.5 升/分 ±5%	大约 30kPa (参考注释)		3 分钟
6	水射, 图 6, 喷嘴直径 12.5mm 间距: 2.5m~3m	100 升/分 ±5%	大约 100kPa (参考注释)		3 分钟
6K	水射, 图 6, 喷嘴直径 6.3mm 间距: 2.5m~3m	75 升/分 ±5%	大约 1000kPa (参考注释)		最少 3 分钟
7	浸盆, 浸入深度: 1m (最深的机架位置), 0.15m (最高的机架位置, 如果机架大于 0.85m)	-	-		30 分钟

表 7 (续)

第2个代码元素	试验设备 试验条件	水流量	水压	水温	暴露时间
8	浸盆, 水位: 依照标准用户间的协定	-	-	-	遵守协议
9K	扇形喷嘴, 图 7, 外壳在转台上, 图 8, 速度 (5±1) 转/分 0°、30°、60°、90° 间距 (100~150) 时喷射	14 升/分~16 升/分	大约 (8000~10000) kPa	(80±5) °C 偏差温度可协定	每个位置 30 秒

表 8 - 防护等级的分配到车辆类型和安装情况的示例

车辆类型	安装位置	水冲击	第二个代码元素
客车	车厢	无特别冲击	0
	机舱遮在底部	喷水 and 溅水无冲击; 仅在个别不重要的位置有少量喷雾	3
	机舱在底部打开, 保护区	喷水 and 溅水可以间接冲击 (偏转之后)	4
	机舱在底部打开, 无屏障区	喷水 and 溅水可以直接冲击	4K
	外部连接	喷水 and 溅水可以直接冲击	4K
公共汽车以及商用车; 特种车辆和公路牵引车及配套拖车	车厢, 驾驶室	无特别冲击	0
	前机舱, 保护区; 封闭式后机舱	喷水 and 溅水可以间接冲击 (偏转之后)	4
	前机舱, 无屏障区; 底板下未受保护	喷水 and 溅水可以直接冲击	4K
	受到非常强的水射撞击的位置 (例如维修操作前清洗期间)	预期特别高的压力的高速水流	6K
	外部连接	喷水 and 溅水可以直接冲击	4K
农业拖拉机及配套拖车	带天盖式车顶拖拉机的仪表板	无特别冲击	0
	不带天盖式车顶拖拉机的仪表板	雨水冲击	3
	没有遮盖的所有位置 (除仪表板以外)	喷水 and 溅水可以直接冲击	4K
摩托车	保护区	雨水冲击; 喷水 and 溅水可以间接冲击 (偏转之后)	3
	操纵柄、仪表板、下部框架区域	喷水 and 溅水可以直接冲击 (高速驱动时)	4K
特殊用途的车辆	底盘、底部发动机舱和上部构造	穿过排水沟时的水压	6、7 或 8
全部	全部, 除车厢以外	用高压/蒸汽喷射清洗的清洗工艺	9K

参考文献

- [1] IEC 61032, 用外壳对人体和设备进行保护 – 检验用探针

www.Lisungroup.cc