

**NORME  
INTERNATIONALE  
INTERNATIONAL  
STANDARD**

**CEI  
IEC  
60432-1**

**Edition 2.1**

2005-05

Edition 2:1999 consolidée par l'amendement 1:2005  
Edition 2:1999 consolidated with amendment 1:2005

---

---

**Lampes à incandescence –  
Prescriptions de sécurité –**

**Partie 1:  
Lampes à filament de tungstène pour usage  
domestique et éclairage général similaire**

**Incandescent lamps –  
Safety specifications –**

**Part 1:  
Tungsten filament lamps for domestic and  
similar general lighting purposes**



Numéro de référence  
Reference number  
CEI/IEC 60432-1:1999+A1:2005

## Numérotation des publications

Depuis le 1er janvier 1997, les publications de la CEI sont numérotées à partir de 60000. Ainsi, la CEI 34-1 devient la CEI 60034-1.

## Editions consolidées

Les versions consolidées de certaines publications de la CEI incorporant les amendements sont disponibles. Par exemple, les numéros d'édition 1.0, 1.1 et 1.2 indiquent respectivement la publication de base, la publication de base incorporant l'amendement 1, et la publication de base incorporant les amendements 1 et 2.

## Informations supplémentaires sur les publications de la CEI

Le contenu technique des publications de la CEI est constamment revu par la CEI afin qu'il reflète l'état actuel de la technique. Des renseignements relatifs à cette publication, y compris sa validité, sont disponibles dans le Catalogue des publications de la CEI (voir ci-dessous) en plus des nouvelles éditions, amendements et corrigenda. Des informations sur les sujets à l'étude et l'avancement des travaux entrepris par le comité d'études qui a élaboré cette publication, ainsi que la liste des publications parues, sont également disponibles par l'intermédiaire de:

- **Site web de la CEI ([www.iec.ch](http://www.iec.ch))**
- **Catalogue des publications de la CEI**

Le catalogue en ligne sur le site web de la CEI ([www.iec.ch/searchpub](http://www.iec.ch/searchpub)) vous permet de faire des recherches en utilisant de nombreux critères, comprenant des recherches textuelles, par comité d'études ou date de publication. Des informations en ligne sont également disponibles sur les nouvelles publications, les publications remplacées ou retirées, ainsi que sur les corrigenda.

- **IEC Just Published**

Ce résumé des dernières publications parues ([www.iec.ch/online\\_news/justpub](http://www.iec.ch/online_news/justpub)) est aussi disponible par courrier électronique. Veuillez prendre contact avec le Service client (voir ci-dessous) pour plus d'informations.

- **Service clients**

Si vous avez des questions au sujet de cette publication ou avez besoin de renseignements supplémentaires, prenez contact avec le Service clients:

Email: [custserv@iec.ch](mailto:custserv@iec.ch)  
Tél: +41 22 919 02 11  
Fax: +41 22 919 03 00

## Publication numbering

As from 1 January 1997 all IEC publications are issued with a designation in the 60000 series. For example, IEC 34-1 is now referred to as IEC 60034-1.

## Consolidated editions

The IEC is now publishing consolidated versions of its publications. For example, edition numbers 1.0, 1.1 and 1.2 refer, respectively, to the base publication, the base publication incorporating amendment 1 and the base publication incorporating amendments 1 and 2.

## Further information on IEC publications

The technical content of IEC publications is kept under constant review by the IEC, thus ensuring that the content reflects current technology. Information relating to this publication, including its validity, is available in the IEC Catalogue of publications (see below) in addition to new editions, amendments and corrigenda. Information on the subjects under consideration and work in progress undertaken by the technical committee which has prepared this publication, as well as the list of publications issued, is also available from the following:

- **IEC Web Site ([www.iec.ch](http://www.iec.ch))**
- **Catalogue of IEC publications**

The on-line catalogue on the IEC web site ([www.iec.ch/searchpub](http://www.iec.ch/searchpub)) enables you to search by a variety of criteria including text searches, technical committees and date of publication. On-line information is also available on recently issued publications, withdrawn and replaced publications, as well as corrigenda.

- **IEC Just Published**

This summary of recently issued publications ([www.iec.ch/online\\_news/justpub](http://www.iec.ch/online_news/justpub)) is also available by email. Please contact the Customer Service Centre (see below) for further information.

- **Customer Service Centre**

If you have any questions regarding this publication or need further assistance, please contact the Customer Service Centre:

Email: [custserv@iec.ch](mailto:custserv@iec.ch)  
Tel: +41 22 919 02 11  
Fax: +41 22 919 03 00

**NORME  
INTERNATIONALE  
INTERNATIONAL  
STANDARD**

**CEI  
IEC  
60432-1**

**Edition 2.1**

2005-05

Edition 2:1999 consolidée par l'amendement 1:2005  
Edition 2:1999 consolidated with amendment 1:2005

**Lampes à incandescence –  
Prescriptions de sécurité –**

**Partie 1:  
Lampes à filament de tungstène pour usage  
domestique et éclairage général similaire**

**Incandescent lamps –  
Safety specifications –**

**Part 1:  
Tungsten filament lamps for domestic and  
similar general lighting purposes**

© IEC 2005 Droits de reproduction réservés — Copyright - all rights reserved

Aucune partie de cette publication ne peut être reproduite ni utilisée sous quelque forme que ce soit et par aucun procédé, électronique ou mécanique, y compris la photocopie et les microfilms, sans l'accord écrit de l'éditeur.

No part of this publication may be reproduced or utilized in any form or by any means, electronic or mechanical, including photocopying and microfilm, without permission in writing from the publisher.

International Electrotechnical Commission, 3, rue de Varembe, PO Box 131, CH-1211 Geneva 20, Switzerland  
Telephone: +41 22 919 02 11 Telefax: +41 22 919 03 00 E-mail: inmail@iec.ch Web: www.iec.ch



Commission Electrotechnique Internationale  
International Electrotechnical Commission  
Международная Электротехническая Комиссия

CODE PRIX X  
PRICE CODE

Pour prix, voir catalogue en vigueur  
For price, see current catalogue

## SOMMAIRE

AVANT-PROPOS .....	4
1 Généralités .....	8
1.1 Domaine d'application.....	8
1.2 Références normatives .....	10
1.3 Définitions .....	10
2 Prescriptions .....	14
2.1 Généralités .....	14
2.2 Marquage .....	14
2.3 Protection contre les contacts accidentels dans les douilles à vis .....	16
2.4 Echauffement du culot de lampe ( $\Delta t_s$ ) .....	18
2.5 Résistance à la torsion .....	18
2.6 Résistance d'isolement des lampes à culot B15d, B22d, E26/50×39 et E27/51×39 et d'autres lampes ayant un culot à jupe isolée .....	22
2.7 Parties accidentellement sous tension .....	24
2.8 Lignes de fuite des lampes à culot B15d et des lampes à culot B22d .....	24
2.9 Sécurité en fin de durée de vie.....	24
2.10 Interchangeabilité .....	26
2.11 Renseignements pour la conception des luminaires .....	26
3 Evaluation .....	28
3.1 Généralités .....	28
3.2 Evaluation de la production globale au moyen des enregistrements du fabricant .....	28
3.3 Evaluation des enregistrements du fabricant concernant les essais particuliers .....	30
3.4 Conditions de rejet des lots.....	32
3.5 Procédures d'échantillonnage pour le contrôle de la production globale.....	32
3.6 Procédures d'échantillonnage pour le contrôle de lot.....	36
Annexe A (normative) Procédures d'essais diverses.....	38
Annexe B (normative) Symboles de marquage des emballages .....	40
Annexe C (normative) Procédures d'essai de résistance à la torsion .....	42
Annexe D (normative) Essai de défaillance provoquée .....	48
Annexe E (normative) Essai de fonctionnement jusqu'à défaillance .....	54
Annexe F (normative) Critères d'acceptation pour différents effectifs d'échantillons et différents NQA .....	58
Annexe G (normative) Critères d'acceptation – Résultats par variables continues .....	70
Annexe H (normative) Essai de défaillance provoquée – Groupage, échantillonnage et conformité.....	74
Annexe J (normative) Méthode de mesure de l'impédance du secteur .....	80
Annexe K (informative) Renseignements pour la conception des luminaires.....	84

## CONTENTS

FOREWORD .....	5
1 General .....	9
1.1 Scope .....	9
1.2 Normative references .....	11
1.3 Definitions .....	11
2 Requirements .....	15
2.1 General .....	15
2.2 Marking .....	15
2.3 Protection against accidental contact in screw lampholders .....	17
2.4 Lamp cap temperature rise ( $\Delta t_s$ ) .....	19
2.5 Resistance to torque .....	19
2.6 Insulation resistance of B15d, B22d, E26/50×39 and E27/51×39 capped lamps and other lamps having insulated skirts .....	23
2.7 Accidentally live parts .....	25
2.8 Creepage distances for B15d and B22d capped lamps .....	25
2.9 Safety at end of life .....	25
2.10 Interchangeability .....	27
2.11 Information for luminaire design .....	27
3 Assessment .....	29
3.1 General .....	29
3.2 Whole production assessment by means of the manufacturer's records .....	29
3.3 Assessment of the manufacturer's records of particular tests .....	31
3.4 Rejection conditions of batches .....	33
3.5 Sampling procedures for whole production testing .....	33
3.6 Sampling procedures for batch testing .....	37
Annex A (normative) Miscellaneous test procedures .....	39
Annex B (normative) Packaging marking symbols .....	41
Annex C (normative) Resistance to torque test procedures .....	43
Annex D (normative) Induced-failure test .....	49
Annex E (normative) Operation-to-failure test .....	55
Annex F (normative) Acceptance numbers for various sample sizes and AQLs .....	59
Annex G (normative) Acceptance criteria – Continuously variable results .....	71
Annex H (normative) Induced-failure test – Grouping, sampling and compliance .....	75
Annex J (normative) Method of measuring mains impedance .....	81
Annex K (informative) Information for luminaire design .....	85

## COMMISSION ÉLECTROTECHNIQUE INTERNATIONALE

LAMPES À INCANDESCENCE –  
PRESCRIPTIONS DE SÉCURITÉ –Partie 1: Lampes à filament de tungstène  
pour usage domestique et éclairage général similaire

## AVANT-PROPOS

- 1) La Commission Electrotechnique Internationale (CEI) est une organisation mondiale de normalisation composée de l'ensemble des comités électrotechniques nationaux (Comités nationaux de la CEI). La CEI a pour objet de favoriser la coopération internationale pour toutes les questions de normalisation dans les domaines de l'électricité et de l'électronique. A cet effet, la CEI – entre autres activités – publie des Normes internationales, des Spécifications techniques, des Rapports techniques, des Spécifications accessibles au public (PAS) et des Guides (ci-après dénommés "Publication(s) de la CEI"). Leur élaboration est confiée à des comités d'études, aux travaux desquels tout Comité national intéressé par le sujet traité peut participer. Les organisations internationales, gouvernementales et non gouvernementales, en liaison avec la CEI, participent également aux travaux. La CEI collabore étroitement avec l'Organisation Internationale de Normalisation (ISO), selon des conditions fixées par accord entre les deux organisations.
- 2) Les décisions ou accords officiels de la CEI concernant les questions techniques représentent, dans la mesure du possible, un accord international sur les sujets étudiés, étant donné que les Comités nationaux de la CEI intéressés sont représentés dans chaque comité d'études.
- 3) Les Publications de la CEI se présentent sous la forme de recommandations internationales et sont agréées comme telles par les Comités nationaux de la CEI. Tous les efforts raisonnables sont entrepris afin que la CEI s'assure de l'exactitude du contenu technique de ses publications; la CEI ne peut pas être tenue responsable de l'éventuelle mauvaise utilisation ou interprétation qui en est faite par un quelconque utilisateur final.
- 4) Dans le but d'encourager l'uniformité internationale, les Comités nationaux de la CEI s'engagent, dans toute la mesure possible, à appliquer de façon transparente les Publications de la CEI dans leurs publications nationales et régionales. Toutes divergences entre toutes Publications de la CEI et toutes publications nationales ou régionales correspondantes doivent être indiquées en termes clairs dans ces dernières.
- 5) La CEI n'a prévu aucune procédure de marquage valant indication d'approbation et n'engage pas sa responsabilité pour les équipements déclarés conformes à une de ses Publications.
- 6) Tous les utilisateurs doivent s'assurer qu'ils sont en possession de la dernière édition de cette publication.
- 7) Aucune responsabilité ne doit être imputée à la CEI, à ses administrateurs, employés, auxiliaires ou mandataires, y compris ses experts particuliers et les membres de ses comités d'études et des Comités nationaux de la CEI, pour tout préjudice causé en cas de dommages corporels et matériels, ou de tout autre dommage de quelque nature que ce soit, directe ou indirecte, ou pour supporter les coûts (y compris les frais de justice) et les dépenses découlant de la publication ou de l'utilisation de cette Publication de la CEI ou de toute autre Publication de la CEI, ou au crédit qui lui est accordé.
- 8) L'attention est attirée sur les références normatives citées dans cette publication. L'utilisation de publications référencées est obligatoire pour une application correcte de la présente publication.
- 9) L'attention est attirée sur le fait que certains des éléments de la présente Publication de la CEI peuvent faire l'objet de droits de propriété intellectuelle ou de droits analogues. La CEI ne saurait être tenue pour responsable de ne pas avoir identifié de tels droits de propriété et de ne pas avoir signalé leur existence.

La Norme internationale CEI 60432-1 a été établie par le sous-comité 34A: Lampes, du comité d'études 34 de la CEI: Lampes et équipements associés.

La présente version consolidée de la CEI 60432-1 est issue de la deuxième édition (1999) [documents 34A/873/FDIS et 34A/887/RVD] et de son amendement 1 (2005) [documents 34A/1118/FDIS et 34A/1127/RVD].

Elle porte le numéro d'édition 2.1.

Une ligne verticale dans la marge indique où la publication de base a été modifiée par l'amendement 1.

## INTERNATIONAL ELECTROTECHNICAL COMMISSION

**INCANDESCENT LAMPS –  
SAFETY SPECIFICATIONS –****Part 1: Tungsten filament lamps for domestic and  
similar general lighting purposes**

## FOREWORD

- 1) The International Electrotechnical Commission (IEC) is a worldwide organization for standardization comprising all national electrotechnical committees (IEC National Committees). The object of IEC is to promote international co-operation on all questions concerning standardization in the electrical and electronic fields. To this end and in addition to other activities, IEC publishes International Standards, Technical Specifications, Technical Reports, Publicly Available Specifications (PAS) and Guides (hereafter referred to as "IEC Publication(s)"). Their preparation is entrusted to technical committees; any IEC National Committee interested in the subject dealt with may participate in this preparatory work. International, governmental and non-governmental organizations liaising with the IEC also participate in this preparation. IEC collaborates closely with the International Organization for Standardization (ISO) in accordance with conditions determined by agreement between the two organizations.
- 2) The formal decisions or agreements of IEC on technical matters express, as nearly as possible, an international consensus of opinion on the relevant subjects since each technical committee has representation from all interested IEC National Committees.
- 3) IEC Publications have the form of recommendations for international use and are accepted by IEC National Committees in that sense. While all reasonable efforts are made to ensure that the technical content of IEC Publications is accurate, IEC cannot be held responsible for the way in which they are used or for any misinterpretation by any end user.
- 4) In order to promote international uniformity, IEC National Committees undertake to apply IEC Publications transparently to the maximum extent possible in their national and regional publications. Any divergence between any IEC Publication and the corresponding national or regional publication shall be clearly indicated in the latter.
- 5) IEC provides no marking procedure to indicate its approval and cannot be rendered responsible for any equipment declared to be in conformity with an IEC Publication.
- 6) All users should ensure that they have the latest edition of this publication.
- 7) No liability shall attach to IEC or its directors, employees, servants or agents including individual experts and members of its technical committees and IEC National Committees for any personal injury, property damage or other damage of any nature whatsoever, whether direct or indirect, or for costs (including legal fees) and expenses arising out of the publication, use of, or reliance upon, this IEC Publication or any other IEC Publications.
- 8) Attention is drawn to the Normative references cited in this publication. Use of the referenced publications is indispensable for the correct application of this publication.
- 9) Attention is drawn to the possibility that some of the elements of this IEC Publication may be the subject of patent rights. IEC shall not be held responsible for identifying any or all such patent rights.

International Standard IEC 60432-1 has been prepared by subcommittee 34A: Lamps, of IEC technical committee 34: Lamps and related equipment.

This consolidated version of IEC 60432-1 is based on the second edition (1999) [documents 34A/873/FDIS and 34A/887/RVD] and its amendment 1 (2005) [documents 34A/1118/FDIS and 34A/1127/RVD].

It bears the edition number 2.1.

A vertical line in the margin shows where the base publication has been modified by amendment 1.

Les annexes A à J font partie intégrante de cette norme.

L'annexe K est donnée uniquement à titre d'information.

Le comité a décidé que le contenu de la publication de base et de ses amendements ne sera pas modifié avant la date de maintenance indiquée sur le site web de la CEI sous "http://webstore.iec.ch" dans les données relatives à la publication recherchée. A cette date, la publication sera

- reconduite,
- supprimée,
- remplacée par une édition révisée, ou
- amendée.

www.Lisungroup.cc



Annexes A through J form an integral part of this standard.

Annex K is for information only.

The committee has decided that the contents of the base publication and its amendments will remain unchanged until the maintenance result date indicated on the IEC web site under "http://webstore.iec.ch" in the data related to the specific publication. At this date, the publication will be

- reconfirmed,
- withdrawn,
- replaced by a revised edition, or
- amended.

www.Lisungroup.cc

## LAMPES À INCANDESCENCE – PRESCRIPTIONS DE SÉCURITÉ –

### Partie 1: Lampes à filament de tungstène pour usage domestique et éclairage général similaire

#### 1 Généralités

##### 1.1 Domaine d'application

La Norme internationale CEI 60432-1 fournit les prescriptions de sécurité et d'interchangeabilité relatives aux lampes à filament de tungstène pour éclairage général ayant:

- une puissance assignée égale ou inférieure à 200 W;
- une tension assignée comprise entre 50 V et 250 V (limites incluses);
- des ampoules de l'une des formes\* A, B, C, G, M, P, PS, PAR ou R, ou d'une autre forme pourvu que, dans ce cas, les lampes soient prévues pour remplir les mêmes fonctions que celles équipées d'ampoules correspondant aux symboles littéraux précédents;
- des ampoules avec tous les types de finition;
- des culots B15d, B22d, E12, E14, E17, E26\*\*, E26d, E26/50x39, E27 ou E27/51x39.

Dans la mesure du possible, la présente norme s'applique également aux lampes ayant des ampoules et des culots différents de ceux qui sont mentionnés ci-dessus, mais remplissant les mêmes fonctions.

La présente norme spécifie la méthode que le fabricant doit appliquer pour démontrer la conformité de ses produits sur la base de l'évaluation de la production globale et en tenant compte des résultats enregistrés par le fabricant dans le contrôle de ses produits finis. Cette méthode peut aussi être appliquée à des fins de certification. La norme fournit aussi des précisions sur une procédure de contrôle par lots qui peut être utilisée pour effectuer une évaluation limitée de lots.

La présente norme ne concerne que les critères de sécurité et ne prend pas en compte la performance des lampes à filament de tungstène relative aux caractéristiques de flux lumineux, de durée ou de puissance consommée. Pour ces caractéristiques, le lecteur devra se reporter à la CEI 60064, en ce qui concerne les types de lampes utilisés normalement pour l'éclairage général.

\* Consulter la CEI 60887 pour la définition des symboles littéraux; les noms qui leur sont traditionnellement associés sont:

- Forme de poire	= A, PS
- Oignon	= M
- Flamme	= B, C (en Amérique du Nord)
- Sphérique	= P
- Globe	= G
- A réflecteur	= R
- A réflecteur parabolique	= PAR

\*\* Il y a deux versions du culot E26 qui ne sont pas tout à fait compatibles. Des références séparées ont été données, dans la présente norme, au culot E26/24 utilisé en Amérique du Nord et au culot E26/25 utilisé au Japon.

## INCANDESCENT LAMPS – SAFETY SPECIFICATIONS –

### Part 1: Tungsten filament lamps for domestic and similar general lighting purposes

#### 1 General

##### 1.1 Scope

International Standard IEC 60432-1 specifies the safety and interchangeability requirements of tungsten filament incandescent lamps for general lighting service having:

- rated wattage up to and including 200 W;
- rated voltage of 50 V to 250 V inclusive;
- bulbs of the A, B, C, G, M, P, PS, PAR or R shapes<sup>\*</sup>, or other bulb shapes where the lamps are intended to serve the same purpose as lamps with the foregoing bulb shapes;
- bulbs with all kinds of finishes;
- caps B15d, B22d, E12, E14, E17, E26<sup>\*\*</sup>, E26d, E26/50×39, E27 or E27/51×39.

As far as is reasonably practicable, this standard is also applicable to lamps with bulbs and caps other than those mentioned above, but which serve the same purpose.

This standard specifies the method a manufacturer should use to show that his product conforms to this standard on the basis of whole production appraisal in association with his test records on finished products. This method can also be applied for certification purposes. Details of a batch test procedure which can be used to make limited assessment of batches are also given.

This standard is concerned with safety criteria only and does not take into account the performance of tungsten filament lamps with respect to luminous flux, life or power consumption characteristics. Readers should refer to IEC 60064 for such characteristics with respect to types normally used for general lighting service.

<sup>\*</sup> See IEC 60887 for description of the letter symbols. Associated traditional names are:

- |                       |                           |
|-----------------------|---------------------------|
| – Pear shape          | = A, PS                   |
| – Mushroom            | = M                       |
| – Candle              | = B, C (in North America) |
| – Round bulb          | = P                       |
| – Globular            | = G                       |
| – Reflector           | = R                       |
| – Parabolic reflector | = PAR                     |

<sup>\*\*</sup> There are two variations of E26 caps which are not fully compatible. In this standard separate references are made to E26/24 caps used in North America and E26/25 caps used in Japan.

## 1.2 Références normatives

Les documents de référence suivants sont indispensables pour l'application du présent document. Pour les références datées, seule l'édition citée s'applique. Pour les références non datées, la dernière édition du document de référence s'applique (y compris les éventuels amendements).

CEI 60061-1: *Culots de lampes et douilles ainsi que calibres pour le contrôle de l'interchangeabilité et de la sécurité – Partie 1: Culots de lampes*

CEI 60061-3: *Culots de lampes et douilles ainsi que calibres pour le contrôle de l'interchangeabilité et de la sécurité – Partie 3: Calibres*

CEI 60064: *Lampes à filament de tungstène pour usage domestique et éclairage général similaire – Prescriptions de performances*

CEI 60360: *Méthode normalisée de mesure de l'échauffement d'un culot de lampe*

CEI 60410: *Plans et règles d'échantillonnage pour les contrôles par attributs*

CEI 60432-2: *Lampes à incandescence – Prescriptions de sécurité – Partie 2: Lampes tungstène-halogène pour usage domestique et éclairage général similaire*

CEI 60598-1: *Luminaires – Partie 1: Prescriptions générales et essais*

CEI 60887: *Système de désignation des ampoules de verre pour lampes*

ISO 3951: *Règles et tables d'échantillonnage pour les contrôles par mesures des pourcentages de non-conformes*

## 1.3 Définitions

Pour les besoins de la présente Norme internationale, les définitions suivantes s'appliquent.

### 1.3.1

#### **catégorie**

toutes les lampes d'un même fabricant présentant la même construction générale (forme d'ampoule, dimensions extérieures, type de culot, type de filament), les mêmes tension et puissance assignées et la même finition

Pour les besoins de la présente norme:

- a) les finitions claire, dépolie et les recouvrements équivalents à un dépoli, sont considérés comme identiques;
- b) les finitions blanches et celles de différentes couleurs ne sont pas considérées comme identiques.

NOTE Les lampes ne différant que par leurs culots (E27 et B22d par exemple) sont de «catégories» différentes, mais de même «type», comme défini dans la CEI 60064.

### 1.3.2

#### **type**

lampes qui, indépendamment du type de culot, ont les mêmes caractéristiques photométriques et électriques

## 1.2 Normative references

The following referenced documents are indispensable for the application of this document. For dated references, only the edition cited applies. For undated references, the latest edition of the referenced document (including any amendments) applies.

IEC 60061-1: *Lamp caps and holders together with gauges for the control of interchangeability and safety – Part 1: Lamp caps*

IEC 60061-3: *Lamp caps and holders together with gauges for the control of interchangeability and safety – Part 3: Gauges*

IEC 60064: *Tungsten filament lamps for domestic and similar general lighting purposes. Performance requirements*

IEC 60360: *Standard method of measurement of lamp cap temperature rise*

IEC 60410: *Sampling plans and procedures for inspection by attributes*

IEC 60432-2: *Incandescent lamps – Safety specification – Part 2: Tungsten halogen lamps for domestic and similar general lighting purposes*

IEC 60598-1: *Luminaires – Part 1: General requirements and tests*

IEC 60887: *Glass bulb designation system for lamps*

ISO 3951: *Sampling procedures and charts for inspection by variables for percent non-conforming*

## 1.3 Definitions

For the purpose of this International Standard the following definitions apply.

### 1.3.1

#### category

all lamps of one manufacturer having the same general construction (bulb shape, external dimensions, cap type, filament type), rated voltage, rated wattage and finish

For the purposes of this standard:

- a) clear, frosted and coatings equivalent to a frosted finish are considered to be the same;
- b) various coloured and white finishes are not considered to be the same.

NOTE Lamps differing only by their caps (e.g. E27 and B22d) are of different "categories", but of the same "type" as defined in IEC 60064.

### 1.3.2

#### type

lamps which, independent of the type of cap, are identical in photometric and electrical characteristics

### 1.3.3

#### **classe**

toutes les lampes d'un même fabricant présentant la même construction générale (forme d'ampoule, dimensions extérieures, type de culot, type de filament), la même puissance assignée et la même finition, et ne différant que par leurs tensions assignées lorsque celles-ci font partie de la même plage (100 V à 150 V, 200 V à 250 V par exemple)

### 1.3.4

#### **tension assignée**

tension ou plage de tension spécifiée dans la norme correspondante de la lampe ou fixée par le fabricant ou le vendeur responsable

(Si des lampes sont marquées d'une plage de tensions, elles doivent être considérées comme convenant à l'emploi sous l'une quelconque des tensions de la plage.)

### 1.3.5

#### **tension d'essai**

tension assignée sauf autre spécification

(Si des lampes sont marquées d'une plage de tensions, la tension d'essai, sauf spécification différente, doit être la moyenne de la plage.)

### 1.3.6

#### **puissance assignée**

puissance spécifiée dans la norme correspondante de la lampe ou spécifiée par le fabricant ou par le vendeur responsable

### 1.3.7

#### **fin de la durée de vie**

instant où la lampe alimentée cesse d'émettre de la lumière

### 1.3.8

#### **échauffement du culot ( $\Delta t_s$ )**

échauffement, au-dessus de la température ambiante, de la surface d'une douille d'essai normalisée, montée sur le culot de la lampe, la mesure étant effectuée conformément aux prescriptions de la CEI 60360

### 1.3.9

#### **contrôle de conception**

vérification, sur un échantillon, de la conformité de la conception d'une catégorie, classe ou groupe de catégories aux prescriptions de l'article correspondant

### 1.3.10

#### **contrôle périodique**

contrôle renouvelé périodiquement en vue de vérifier que le produit ne s'écarte pas, à certains égards, du modèle retenu

### 1.3.11

#### **contrôle courant**

contrôle renouvelé à intervalles courts pour fournir des données d'évaluation

### 1.3.12

#### **lot**

toutes les lampes d'une même catégorie, identifiées comme telles, et soumises en une fois aux essais de réception

**1.3.3****class**

all lamps of one manufacturer having the same general construction (bulb shape, external dimensions, cap type, filament type), rated wattage and finish and differing only by their rated voltages, when these voltages fall within the same voltage range (e.g. 100 V to 150 V, 200 V to 250 V)

**1.3.4****rated voltage**

voltage or voltage range specified in the relevant lamp standard or assigned by the manufacturer or responsible vendor

(If lamps are marked with a voltage range, it shall be interpreted that they are appropriate for use on any supply voltage within that range.)

**1.3.5****test voltage**

rated voltage unless otherwise specified

(If lamps are marked with a voltage range, the test voltage shall be taken as the mean of the voltage range unless otherwise specified.)

**1.3.6****rated wattage**

wattage specified in the relevant lamp standard or assigned by the manufacturer or responsible vendor

**1.3.7****end of life**

instant when the energized lamp ceases to emit light

**1.3.8****cap temperature rise ( $\Delta t_s$ )**

surface temperature rise, above ambient temperature, of a standard test lampholder fitted to the lamp's cap, when measured in accordance with the standard method described in IEC 60360

**1.3.9****design test**

test made on a sample for the purposes of checking compliance of the design of a category, class or group of categories with the requirements of the relevant clause

**1.3.10****periodic test**

test repeated at intervals in order to check that the product does not deviate in certain respects from the given design

**1.3.11****running test**

test applied at frequent intervals in order to provide data for assessment

**1.3.12****batch**

all the lamps of one category, identified as such, and put forward at one time for checking compliance

### 1.3.13

#### **production globale**

ensemble de tous les types de lampes relevant du domaine de la présente norme, produits durant une période de 12 mois et nommément désignés dans une liste par le fabricant pour être soumis au contrôle. Cette liste est à incorporer au certificat lorsque la certification est mise en jeu

### 1.3.14

#### **lampe à calotte argentée**

lampe dont une partie de l'ampoule est recouverte d'un matériau réflecteur destiné à transmettre une partie substantielle de la lumière dans la direction du culot de la lampe

### 1.3.15

#### **température maximale du culot**

température maximale que les composants de la lampe situés dans le voisinage du culot sont conçus pour supporter pendant la durée de vie prévue de la lampe

### 1.3.16

#### **diamètre de référence du col des lampes**

diamètre d'une lampe ayant une influence sur la protection contre les contacts accidentels, et mesuré à une distance bien définie de la soudure du plot central

Pour les lampes avec culot E14 cette distance est de 30 mm

## 2 Prescriptions

### 2.1 Généralités

Les lampes doivent être conçues et construites de manière que leur fonctionnement, en usage normal, ne présente pas de danger pour l'utilisateur ou l'environnement.

Les lampes doivent satisfaire aux prescriptions du présent article.

### 2.2 Marquage

#### 2.2.1 Marquage obligatoire

Les renseignements ci-dessous doivent être marqués sur les lampes; le marquage doit être lisible durablement lorsqu'il est soumis à l'essai décrit en A.1:

- a) la marque d'origine (elle peut prendre la forme d'une marque commerciale, du nom du fabricant ou du vendeur responsable);
- b) la tension assignée ou la plage de tensions suivies de «V» ou «volts»;
- c) la puissance assignée suivie de «W» ou «watts»;

Pour les lampes dont le diamètre d'ampoule est égal ou supérieur à 40 mm et dont la puissance réelle est égale ou inférieure à 14 W, il n'est pas nécessaire de marquer la puissance.

Pour les lampes destinées à être utilisées aux tensions d'alimentation du Royaume-Uni, il est admis que le marquage de la tension assignée soit 240 volts ou 240 V.

NOTE Au Royaume-Uni, la mise en application du processus d'harmonisation européenne de la tension 230 V permet de conserver le 240 V pour les tensions d'alimentation.



**1.3.13****whole production**

production of all types of lamps within the scope of this standard manufactured during a period of 12 months and nominated by the manufacturer in a list for inclusion in the control, this list being incorporated in the certificate when certification is in operation

**1.3.14****bowl mirror lamp**

lamp with part of its bulb coated with reflecting material so as to reflect a substantial part of the light in the general direction of the lamp cap

**1.3.15****maximum cap temperature**

maximum temperature which the components in the cap area of a lamp are designed to withstand over the expected life of the lamp

**1.3.16****lamp neck reference diameter**

that diameter of a lamp which is of influence on the protection against accidental contact and which is measured at a defined distance from the solder contact plate

For E14 capped lamps, this distance is 30 mm.

**2 Requirements****2.1 General**

Lamps shall be so designed and constructed that in normal use they present no danger to the user or surroundings.

Lamps shall satisfy the requirements of this clause.

**2.2 Marking****2.2.1 Mandatory markings**

The following information shall be marked on the lamps and shall be legible and durable when subjected to the test procedure in A.1:

- a) mark of origin (this may take the form of a trade mark, the manufacturer's name or the name of responsible vendor);
- b) the rated voltage or the rated voltage range, marked as "V" or "volts";
- c) the rated wattage, marked as "W" or "watts".

For lamps with 40 mm diameter bulbs or larger and with a realized wattage of 14 W or less, the wattage need not be marked.

The rated voltage marking for lamps intended for use on United Kingdom supply voltages may be 240 volts or 240 V.

NOTE The United Kingdom implementation of 230 V European harmonization process allows supply voltages to remain at 240 V.

**2.2.2 Lampes à réflecteur dichroïque (faisceau froid) et lampes à calotte argentée**

La partie de l'emballage enveloppant ou contenant immédiatement la lampe doit être marquée du symbole correspondant ainsi qu'il est indiqué à l'annexe B.

**2.2.3 Lampes avec limitations de position de fonctionnement**

Pour les lampes exigeant des limitations de la position de fonctionnement, telles que les lampes flammes et sphériques de 60 W à culots B22d et E27, qui ne peuvent satisfaire aux prescriptions d'échauffement du culot que si l'on exclut la position de fonctionnement culot haut, la partie de l'emballage enveloppant ou contenant immédiatement la lampe doit être marquée du symbole approprié. Un exemple est indiqué à l'annexe B.

NOTE Les prescriptions de 2.2.2 et 2.2.3 sont destinées à l'information de l'utilisateur final.

**2.3 Protection contre les contacts accidentels dans les douilles à vis**

Les dimensions des lampes à culot à vis doivent être telles que les prescriptions de sécurité contre les contacts accidentels de la CEI 60061 soient respectées.

Les lampes doivent satisfaire au calibrage défini dans la CEI 60061-3 et correspondant au indications du tableau 1.

**Tableau 1 – Calibres de contrôle des lampes pour la protection contre les contacts accidentels**

Culot de lampe	Feuille de calibre n°	Culot de lampe	Feuille de calibre n°
E12	-	E26d	7006-29A
E14	voir 2.3.1	E27/25 et E27/27	7006-51A
E17	-	E27/51x39	7006-51
E26/24	-		
E26/25	-		
E26/50x39	-		

NOTE Le tiret dans la colonne «Feuille de calibre n°» signifie qu'aucun système n'a été établi pour le moment.

**2.3.1 Lampes avec culot E14**

Les lampes avec culot E14 doivent satisfaire aux exigences suivantes:

- a) les lampes flammes doivent être équipées avec des culots E14/25x17 et essayées avec le calibre 7006-55;
- b) les lampes sphériques, poirettes (pygmy), tubulaires et à réflecteur ayant des diamètres de référence de col supérieurs ou égaux à 21 mm, doivent être équipées avec des culots E14/25x17 et essayées avec le calibre 7006-55;
- c) les lampes sphériques, poirettes (pygmy), tubulaires et à réflecteur ayant des diamètres de référence de col compris entre 16 mm et 21 mm, doivent être équipées avec des culots E14/23x15 ou E14/20;
- d) les lampes sphériques, poirettes (pygmy), tubulaires et à réflecteur ayant des diamètres de référence de col compris entre 14 mm et 16 mm doivent être équipées avec des culots E14/20.

Dans les cas c) et d) un calibre n'est pas nécessaire puisque le choix des culots garantit le même niveau de sécurité que dans les cas a) et b).

### 2.2.2 Dichroic reflectorized (cool beam) lamps and bowl mirror lamps

The immediate lamp wrapping or container shall be marked with the relevant symbol as shown in annex B.

### 2.2.3 Lamps with operating position limitations

For lamps requiring operating position limitations, such as some 60 W candle and round bulb lamps capped with B22d or E27 caps which can comply with the requirement of the lamp cap temperature rise only by excluding the cap-up position, the immediate lamp wrapping or container shall be marked with the appropriate symbol. An example is shown in annex B.

NOTE The requirements in 2.2.2 and 2.2.3 are intended as information for the end-user of the lamp.

### 2.3 Protection against accidental contact in screw lampholders

Dimensions of screw capped lamps shall be such that safety against accidental contact is ensured according to IEC 60061.

The lamps shall satisfy the gauges, defined in IEC 60061-3 in accordance with table 1.

**Table 1 – Gauges for checking lamps for protection against accidental contact**

Lamp cap	Gauge sheet No.	Lamp cap	Gauge sheet No.
E12	–	E26d	7006-29A
E14	see 2.3.1	E27/25 and E27/27	7006-51A
E17	–	E27/51×39	7006-51
E26/24	–		
E26/25	–		
E26/50×39	–		
NOTE The dash marking in the Gauge sheet No. column means that at the moment no such test system has been developed.			

#### 2.3.1 E14 capped lamps

E14 capped lamps shall satisfy the following requirements:

- candle lamps shall be fitted with caps E14/25×17 and tested with gauge 7006-55;
- round bulb, pigmy, tubular and reflector lamps having lamp neck reference diameters of 21 mm and greater shall be fitted with caps E14/25×17 and tested with gauge 7006-55;
- round bulb, pigmy, tubular and reflector lamps having lamp neck reference diameters between 16 mm and 21 mm shall be fitted with caps E14/23×15 or E14/20;
- round bulb, pigmy, tubular and reflector lamps having lamp neck reference diameters between 14 mm and 16 mm shall be fitted with caps E14/20.

In cases c) and d) a gauge is not required, because the choice of caps guarantees the same degree of safety as in cases a) and b).

## 2.4 Échauffement du culot de lampe ( $\Delta t_s$ )

### 2.4.1 Échauffement moyen du culot

L'échauffement moyen du culot de chacune des classes de lampes fabriquées au cours d'une période de 12 mois ne doit pas excéder les valeurs suivantes:

- la valeur appropriée telle qu'elle est spécifiée au tableau 2; ou
- une valeur inférieure de 45 K à celles spécifiées au tableau 2 qui tient compte de la température maximale plus faible du culot selon 2.5.4 b).

Les lampes équipées de culots E12, E17 et E26 à  $\Delta t_s$  plus élevé, et prévues pour des applications spéciales, sont cependant permises pourvu qu'une notice de sécurité appropriée accompagne chaque lampe.

NOTE En Amérique du Nord, les types de douilles et de luminaires peuvent être conçus pour les échauffements du culot des lampes dépolies, claires et blanches. Les lampes présentant une autre finition d'ampoule ou d'autres caractéristiques entraînant un échauffement du culot plus élevé peuvent donc nécessiter une notice de sécurité spéciale.

### 2.4.2 Conformité

La conformité est vérifiée en mesurant l'échauffement de lampes d'une même classe, selon la procédure d'essai spécifiée dans la CEI 60360.

Si la lampe est marquée d'une plage de tensions, l'échauffement du culot doit être mesuré sous la tension moyenne pourvu que les limites de la plage ne s'écartent pas de plus de 2,5 % de la tension moyenne. Pour les lampes à plage de tensions plus étendue, la mesure doit être effectuée à la tension marquée la plus élevée.

NOTE Le tableau 2 donne les limites supérieures de l'échauffement moyen du culot qui s'appliquent à toutes les lampes classées par puissance, par ampoule et par culot. En pratique plusieurs caractéristiques du modèle de lampe, telles que la hauteur de centre lumineux, la forme de la monture et la finition de l'ampoule, affectent l'échauffement du culot, mais les effets de ces facteurs sont englobés dans chacune des limites.

### 2.4.3 Essais par lots

Pour les essais par lots, lorsqu'une taille d'échantillon de 20 lampes est nécessaire, la moyenne ne doit pas excéder la valeur appropriée donnée en 2.4.1, avec une tolérance de +9 K.

## 2.5 Résistance à la torsion

### 2.5.1 Culots

Les culots doivent être construits et assemblés aux ampoules de telle manière que ces deux éléments restent fixés l'un à l'autre durant le fonctionnement normal.

### 2.5.2 Lampes non utilisées

Le culot des lampes non utilisées ne doit pas se déplacer par rapport à l'ampoule lorsqu'il est soumis, conformément aux prescriptions de C.1, au couple correspondant dont la valeur est donnée dans le tableau 3. Si l'assemblage n'est pas réalisé au moyen d'un ciment de culotage ou d'un adhésif, un mouvement relatif entre culot et ampoule est admis pourvu qu'il n'excède pas 10°.

### 2.5.3 Résistance à la chaleur

Le culot de la lampe et le ciment de culotage, ou tout autre moyen d'assemblage, doivent supporter l'exposition à une chaleur égale à la température maximale du culot prescrite pour la classe de la lampe.

Après l'essai d'échauffement spécifié à C.2, à la température appropriée indiquée en 2.5.4, le culot de la lampe ne doit pas se déplacer par rapport à l'ampoule lorsqu'on le soumet au couple correspondant dont la valeur est donnée au tableau 4. Dans le cas où la technique d'assemblage est autre que le ciment de culotage ou un adhésif, le mouvement relatif entre ampoule et culot est permis pourvu qu'il n'excède pas 10°.

## 2.4 Lamp cap temperature rise ( $\Delta t_s$ )

### 2.4.1 Average cap temperature rise

The average cap temperature rise per class of lamp manufactured in a period of 12 months shall not exceed the following:

- a) the appropriate value as specified in table 2; or
- b) 45 K lower than the relevant values in table 2 where advantage is taken of the lower maximum cap temperature of 2.5.4 b).

However, lamps fitted with E12, E17 and E26 caps with higher  $\Delta t_s$  values intended for special applications are permitted, provided suitable cautionary notices accompany each lamp.

NOTE In North America, lampholder and luminaire designs may be primarily aligned with the cap temperature rise characteristics of common frosted, clear and white lamps. Therefore, lamps with other bulb finishes or other characteristics yielding a higher cap temperature rise may require special cautionary notices.

### 2.4.2 Compliance

Compliance shall be checked by measurements of lamp cap temperature rise on lamps in the same class in accordance with the test procedure specified in IEC 60360.

If the lamp is marked with a voltage range, the cap temperature rise shall be measured at the mean voltage provided the limits of the voltage range do not differ by more than 2,5 % from the mean voltage. For lamps with a wider voltage range, the measurement shall be at the highest marked voltage.

NOTE Table 2 shows upper limits for average cap temperature rise which apply to all lamps listed by wattage, bulb and cap. In practice, several design features such as light centre length, mount shape and bulb finish affect cap temperature rise, but such factors are encompassed in each limit.

### 2.4.3 Batch testing

For the testing of batches when the 20 lamp sample size is needed, the average shall not exceed the appropriate value in accordance with 2.4.1, with an allowance of +9 K.

## 2.5 Resistance to torque

### 2.5.1 Caps

Caps shall be so constructed and assembled to the bulbs that they remain attached during normal operation.

### 2.5.2 Unused lamps

For unused lamps, the lamp cap shall not move relative to the bulb when subjected to the relevant torque value from table 3 as tested in accordance with C.1. Where the means of attachment is other than by capping cement or adhesive, relative movement between bulb and cap is permitted, provided it does not exceed 10°.

### 2.5.3 Resistance to heat

The lamp cap and capping cement or other means of attachment shall endure exposure to heat at a level equal to the maximum cap temperature for which that class of lamp is designed.

The lamp cap shall not move relative to the bulb when subjected to the relevant torque values of table 4 after the heating test specified in C.2 at the appropriate temperature of 2.5.4. In the case where the means of attachment is other than by capping cement or adhesive, relative movement between bulb and cap is permitted, provided it does not exceed 10°.

**Tableau 2 – Echauffement maximal du culot ( $\Delta t_s$ ) des lampes de différentes puissances et classes produites au cours d'une période moyenne de 12 mois**

Numéro du groupe	Puissance <sup>1</sup> W	Forme d'ampoule	$\Delta t_s$ max. K							
			B15d	B22d	E12	E14	E17	E26/24	E26/25	E27
1	25 & 30	A, PS, M et autres formes prévues pour emploi dans le même luminaire	-	-	-	-	-	95	65	-
	40		-	-	-	-	-	95	85	-
	60		-	125	-	-	-	120	95	120
	100		-	135	-	-	-	120	110	130
	150 & 200		-	135	-	-	-	120	100	130
2	40	B, G (diamètre $\leq 45$ mm), P et autres formes prévues pour emploi dans le même luminaire	135	140	140 <sup>4,6</sup>	130	-	140 <sup>4,6</sup>	-	140
	60		145	125 <sup>2</sup>	165 <sup>4,6</sup>	140	-	165 <sup>4,6</sup>	-	120 <sup>2</sup>
3	15	C, F et autres formes prévues pour emploi dans le même luminaire	-	-	-	-	90 <sup>9</sup>	-	90	-
	25		-	-	120	-	110 <sup>9</sup>	120	110	-
	40		-	-	140 <sup>4,6</sup>	-	130 <sup>9</sup>	140 <sup>4,6</sup>	130	-
	60		-	-	165 <sup>4,6</sup>	-	130 <sup>9</sup>	165 <sup>4,6</sup>	130	-
4	25 & 40	G (diamètre $> 45$ mm)	-	-	-	-	110	-	110	-
	60 & 100		-	-	-	-	-	-	110	-
5	25	P & G (diamètre $\leq 45$ mm) à calotte argentée	-	-	-	-	110	-	110	-
	40		135	135	-	135	-	-	110	135
	60		135	-	-	135	-	-	110	-
6	60	A & PS à calotte argentée	-	130	-	-	-	-	110	130
	100		-	135	-	-	-	-	110	135
	150 & 200		-	135	-	-	-	-	-	135
7	25	R et autres formes prévues pour emploi dans le même luminaire	-	-	-	-	85	-	-	-
	40		120	120	-	120	95	145 <sup>6</sup>	95	120
	60		-	130	-	-	105	145 <sup>6</sup>	105	130
	100, 150 & 200		-	135	-	-	-	145 <sup>6,7,8</sup>	110	135
8	75	Formes PAR <sup>3</sup>	-	-	-	-	-	145 <sup>6,8</sup>	85	150
	100		-	-	-	-	-	145 <sup>6,8</sup>	100	150
	150		-	-	-	-	-	145 <sup>6,8</sup>	125	150
9	150	Formes PAR à réflecteur dichroïque <sup>3</sup>	-	-	-	-	-	175	150	175

1 Pour les lampes de puissance intermédiaire, on applique les exigences relatives à la puissance supérieure la plus proche.  
 2 Cela peut exiger une limitation de la position de fonctionnement.  
 3 Lampes avec culot à collerette : E26/50x39, E27/51x39, etc..  
 4 Le fabricant peut limiter le fonctionnement de certaines classes de lampes à la position « culot bas » ou « culot bas jusqu'à l'horizontale ».  
 5 Le fabricant peut limiter le fonctionnement de certaines classes de lampes à la position « culot bas ».  
 6 Le fabricant peut limiter certaines classes de lampes à des applications dans des douilles « haute température », car des douilles « basse température » pourraient se détériorer.  
 7 Le fabricant peut limiter certaines classes de lampes à des applications avec une température maximale du culot de 260 °C dans des douilles « haute température ».  
 8 Certaines lampes de cette catégorie ne peuvent plus être vendues aux Etats Unis et au Canada en raison des nouveaux règlements relatifs à l'énergie. Consulter les règlements locaux.  
 9 A l'étude.

**Table 2 – Maximum allowable cap temperature rise ( $\Delta t_s$ ) for various lamp wattages and classes over a 12 month period average**

Group number	Wattage <sup>1</sup> W	Bulb shape	$\Delta t_s$ max. K							
			B15d	B22d	E12	E14	E17	E26/24	E26/25	E27
1	25 & 30	A, PS, M and other shapes intended for use in the same luminaire	-	-	-	-	-	95	65	-
	40		-	-	-	-	-	95	85	-
	60		-	125	-	-	-	120	95	120
	100		-	135	-	-	-	120	110	130
	150 & 200		-	135	-	-	-	120	100	130
2	40	B, G (diameter $\leq$ 45 mm), P and other shapes intended for use in the same luminaire	135	140	140 <sup>4,6</sup>	130	-	140 <sup>4,6</sup>	-	140
	60		145	125 <sup>2</sup>	165 <sup>4,6</sup>	140	-	165 <sup>4,6</sup>	-	120 <sup>2</sup>
3	15	C, F and other shapes intended for use in the same luminaire	-	-	-	-	90 <sup>9</sup>	-	90	-
	25		-	-	120	-	110 <sup>9</sup>	120	110	-
	40		-	-	140 <sup>4,6</sup>	-	130 <sup>9</sup>	140 <sup>4,6</sup>	130	-
	60		-	-	165 <sup>4,6</sup>	-	130 <sup>9</sup>	165 <sup>4,6</sup>	130	-
4	25 & 40	G (diameter > 45 mm)	-	-	-	-	110	-	110	-
	60 & 100		-	-	-	-	-	-	110	-
5	25	P & G (diameter $\leq$ 45 mm) with bowl mirror	-	-	-	-	110	-	110	-
	40		135	135	-	135	-	-	110	135
	60		135	-	-	135	-	-	110	-
6	60	A & PS with bowl mirror	-	130	-	-	-	-	110	130
	100		-	135	-	-	-	-	110	135
	150 & 200		-	135	-	-	-	-	-	135
7	25	R and other shapes intended for use in the same luminaire	-	-	-	-	85	-	-	-
	40		120	120	-	120	95	145 <sup>6</sup>	95	120
	60		-	130	-	-	105	145 <sup>6</sup>	105	130
	100, 150 & 200		-	135	-	-	-	145 <sup>6,7,8</sup>	110	135
8	75	PAR shapes <sup>3</sup>	-	-	-	-	-	145 <sup>6,8</sup>	85	150
	100		-	-	-	-	-	145 <sup>6,8</sup>	100	150
	150		-	-	-	-	-	145 <sup>6,8</sup>	125	150
9	150	PAR shapes with dichroic reflector <sup>3</sup>	-	-	-	-	-	175	150	175

1 For lamps with intermediate wattage values, the requirement of the next higher value shown applies.  
2 This may require a limitation on operating position.  
3 Lamps with skirted caps: E26/50x39, E27/51x39, etc..  
4 Some lamp classes may be limited to operation in the cap-down or cap-down-through-horizontal positions by the manufacturer.  
5 Some lamp classes may be limited to operation in the cap-down position by the manufacturer.  
6 Some lamp classes may be limited by the manufacturer to applications in high-temperature lampholders, because low-temperature lampholders could deteriorate.  
7 Some lamp classes may be limited by the manufacturer to applications at 260 °C maximum cap temperature in high-temperature lampholders.  
8 Some lamps in this category may no longer be sold in the United States and Canada due to updated energy regulations. Consult local regulations.  
9 Under consideration.

### 2.5.4 Température du traitement à la chaleur

Le traitement à la chaleur doit être conduit à l'un des niveaux suivants:

- a) à la température maximale de culot en relation avec le type de culot, telle qu'elle est spécifiée au tableau K.1; ou
- b) pour certaines classes de lampes pour lesquelles une température de 210 °C est spécifiée au tableau K.1, le fabricant peut choisir de concevoir des lampes de manière qu'elles résistent à une température maximale du culot de 165 °C. Dans ce cas, l'essai d'échauffement est effectué à 165 °C pourvu que la puissance nominale des lampes soit égale ou inférieure à 15 W et que la lampe ne soit pas un modèle à réflecteur ou à calotte argentée.

NOTE Le fabricant de lampes peut, pour des applications spéciales à l'Amérique du Nord, assigner des températures maximales de culot inférieures à celles du tableau K.1. Lorsque de telles classes de lampes à température inférieure sont établies, le fabricant est incité:

- à proposer des limites spéciales à introduire dans la présente norme;
- à prévenir les fabricants de luminaires.

**Tableau 3 – Valeurs du couple de torsion pour le contrôle des lampes non utilisés**

Type de culot	Valeur du couple
	Nm
B15d	1,15
B22d	3,0
E12	0,8
E14	1,15
E17	1,5
E26, E26d, E27, E26/50x39 et E27/51x39	3,0

**Tableau 4 – Valeurs du couple de torsion après essai d'échauffement**

Type de culot	Valeur du couple
	Nm
B15d	0,3
B22d	0,75
E12	0,5
E14	1,0
E17	1,0
E26, E26d, E27, E26/50x39 et E27/51x39	2,5

### 2.6 Résistance d'isolement des lampes à culot B15d, B22d, E26/50x39 et E27/51x39 et d'autres lampes ayant un culot à jupe isolée

La résistance d'isolement entre la chemise du culot et les contacts des lampes à culot à baïonnette ou entre la chemise et la jupe isolée des lampes à culot Edison à jupe ne doit pas être inférieure à 2 MΩ lorsque cette résistance est mesurée selon la procédure décrite en A.3.



### 2.5.4 Heating treatment temperatures

The heating treatment shall be conducted at one of the following levels:

- the maximum cap temperature, in relation to cap type as specified in table K.1; or
- for certain classes of lamps where 210 °C is specified in table K.1, the manufacturer may elect to design lamps that can withstand a maximum cap temperature of 165 °C, in which case the heating test is carried out at 165 °C, provided their rated wattage is 15 W or lower, and the lamp is not a reflector or bowl mirror type.

NOTE For special applications in North America, maximum cap temperatures lower than those shown in table K.1 may be assigned by the lamp manufacturer. When such a lower temperature lamp class is established, the manufacturer is encouraged to:

- propose special limits for this standard;
- alert luminaire manufacturers.

**Table 3 – Torque test values for unused lamps**

Cap type	Torque value
	Nm
B15d	1,15
B22d	3,0
E12	0,8
E14	1,15
E17	1,5
E26, E26d, E27, E26/50x39 and E27/51x39	3,0

**Table 4 – Torque test values after heating**

Cap type	Torque value
	Nm
B15d	0,3
B22d	0,75
E12	0,5
E14	1,0
E17	1,0
E26, E26d, E27, E26/50x39 and E27/51x39	2,5

### 2.6 Insulation resistance of B15d, B22d, E26/50x39 and E27/51x39 capped lamps and other lamps having insulated skirts

Insulation resistance between the shell of the cap and the contacts of bayonet capped lamps, or between the shell and the insulated skirt of skirted Edison screw capped lamps, shall be not less than 2 MΩ when measured in accordance with the procedure of A.3.

## 2.7 Parties accidentellement sous tension

### 2.7.1 Parties métalliques destinées à être isolées des parties sous tension

Les parties métalliques destinées à être isolées des parties sous tension ne doivent pas être sous tension ou le devenir. Toute pièce conductrice mobile doit être placée dans la position la plus défavorable, sans l'aide d'un outil, avant vérification selon A.4.

### 2.7.2 Culots à baïonnette

Aucune saillie des contacts des culots à baïonnette ne doit se trouver à moins de 1 mm des parties métalliques destinées à être isolées.

### 2.7.3 Culots à vis Edison

Aucune protubérance des culots à vis Edison ne doit faire saillie de plus de 3 mm de la surface du culot. Voir figure 1.

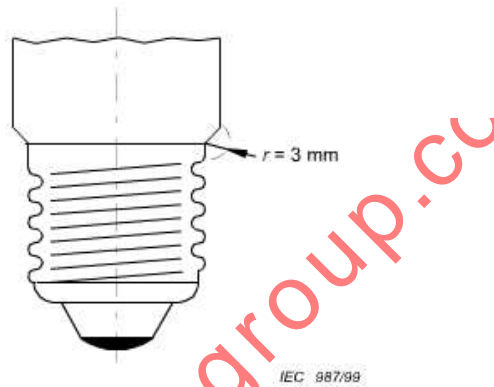


Figure 1 – Culot à vis Edison

## 2.8 Lignes de fuite des lampes à culot B15d et des lampes à culot B22d

La ligne de fuite minimale entre la chemise métallique du culot et les contacts doit être en conformité avec la distance indiquée dans la CEI 60061-4, feuille 7007-6.

## 2.9 Sécurité en fin de durée de vie

Lorsque l'essai est exécuté dans les conditions spécifiées, la défaillance de la lampe ne doit pas s'accompagner du bris de l'enveloppe de verre extérieure ou de son éjection hors du culot. Pour les lampes à culot à baïonnette il est aussi exigé qu'il ne se produise pas de court-circuit interne de la chemise après l'essai.

## 2.7 Accidentally live parts

### 2.7.1 Metal parts intended to be insulated from live parts

Metal parts intended to be insulated from live parts shall not be or become live. Any moveable conductive material shall be placed without the use of a tool, in the most onerous position before inspection in accordance with A.4.

### 2.7.2 Bayonet caps

On bayonet caps, any projection from the contact plate shall not come within 1 mm of metal parts intended to be insulated.

### 2.7.3 Edison screw caps

On Edison screw caps any projection from the cap shell shall not project more than 3 mm from the surface of the cap. See figure 1.

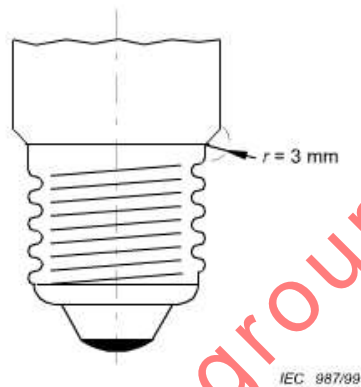


Figure 1 – Edison screw cap

## 2.8 Creepage distances for B15d and B22d capped lamps

The minimum creepage distance between the metal shell of the cap and the contacts shall be in accordance with the distance given in IEC 60061-4, sheet 7007-6.

## 2.9 Safety at end of life

When tested under the specified conditions, lamp failure shall not be accompanied by breakage of the outer glass envelope nor its ejection from the cap. For bayonet capped lamps, it is also required that there shall not be an internal short-circuit to the cap shell after the test.

Les conditions d'essai sont:

- un essai de défaillance provoquée, conformément à l'annexe D, ou conformément à l'essai de défaillance donné en variante dans l'annexe A de la CEI 60432-2, et
- un essai de fonctionnement jusqu'à défaillance, selon l'annexe E.

NOTE 1 En cas de désaccord, les essais des annexes D et E sont les méthodes de référence.

NOTE 2 L'essai de défaillance provoquée ne convient pas aux lampes à tension assignée inférieure à 100 V; cependant la variante de l'essai de défaillance provoquée est approprié aux lampes à tension assignée inférieure à 100 V.

NOTE 3 Si les lampes sont rejetées à l'essai de défaillance provoquée, il n'est pas nécessaire de les soumettre à l'essai de fonctionnement jusqu'à défaillance.

NOTE 4 Dans les conditions définies en H.3, l'essai de fonctionnement jusqu'à défaillance peut être utilisé à la place de l'essai de défaillance provoquée.

## 2.10 Interchangeabilité

L'interchangeabilité doit être assurée par l'utilisation de culots conformes à la CEI 60061-1.

Les lampes finies doivent satisfaire au contrôle avec les calibres de vérification des dimensions commandant l'interchangeabilité, conformément au tableau 5. Les calibres sont ceux indiqués dans les feuilles de norme particulières de la CEI 60061-3.

## 2.11 Renseignements pour la conception des luminaires

Se reporter à l'annexe K.

**Tableau 5 – Calibres de contrôle de l'interchangeabilité et des cotes de culots de lampes**

Culot	Dimensions de culot à vérifier au calibre	Feuille de calibre
B15d, B22d	Amin. Amax., D1max., Nmin. Insertion du culot dans la douille Retenue du culot dans la douille	7006-10 7006-11 7006-4A 7006-4B
E12	Dimensions maximales du filetage Calibre additionnel "Entre" pour le filetage Diamètre extérieur minimal du filetage	7006-27H 7006-27J 7006-28C
E14	Dimensions maximales du filetage Diamètre extérieur minimal du filetage Dimension S1	7006-27F 7006-28B 7006-27G
E17	Dimensions maximales du filetage Diamètre extérieur minimal du filetage	7006-27K 7006-28F
E26, E26d, E26/50x39	Dimensions maximales du filetage Diamètre extérieur minimal du filetage	7006-27D 7006-29L
E27, E27/51x39	Dimensions maximales du filetage Diamètre extérieur minimal du filetage Dimension S1	7006-27B 7006-28A 7006-27C

The test conditions are:

- an induced-failure test in accordance with annex D or in accordance with the alternative induced-failure test of annex A of IEC 60432-2, and
- an operation-to-failure test in accordance with annex E.

NOTE 1 In case of disagreement, tests of annexes D and E are the reference methods.

NOTE 2 The induced-failure test is not suitable for lamps with rated voltages below 100 V; however, the alternative induced-failure test is suitable for lamps with rated voltages below 100 V.

NOTE 3 If lamps fail the induced-failure test, it is not necessary for them to be submitted to the operation-to-failure test.

NOTE 4 Under circumstances defined in H.3, the operation-to-failure test may be used in place of the induced-failure test.

## 2.10 Interchangeability

Interchangeability shall be ensured by the use of caps that are in accordance with IEC 60061-1.

Finished lamps shall satisfy the gauges for checking the dimensions controlling interchangeability in accordance with table 5. The gauges are those shown on particular standard sheets included in IEC 60061-3.

## 2.11 Information for luminaire design

Refer to annex K.

**Table 5 – Interchangeability gauges and lamp cap dimensions**

Lamp cap	Cap dimensions to be checked by the gauge	Gauge sheet
B15d,	Amin.	7006-10
B22d	Amax., D1max., Nmin.	7006-11
	Insertion of the cap in the lampholder	7006-4A
	Retention of the cap in the lampholder	7006-4B
E12	Maximum dimensions of screw thread	7006-27H
	Additional "Go" gauge for screw thread	7006-27J
	Minimum major diameter of screw thread	7006-28C
E14	Maximum dimensions of screw thread	7006-27F
	Minimum major diameter of screw thread	7006-28B
	Dimension S1	7006-27G
E17	Maximum dimensions of screw thread	7006-27K
	Minimum major diameter of screw thread	7006-28F
E26, E26d,	Maximum dimensions of screw thread	7006-27D
E26/50x39	Minimum major diameter of screw thread	7006-29L
E27,	Maximum dimensions of screw thread	7006-27B
E27/51x39	Minimum major diameter of screw thread	7006-28A
	Dimension S1	7006-27C

### 3 Evaluation

#### 3.1 Généralités

Le présent article spécifie la méthode qu'il convient qu'un fabricant applique pour démontrer la conformité de son produit à la présente norme, méthode basée sur l'évaluation de la production globale, associée à ses enregistrements d'essais sur les produits finis. Cette méthode peut aussi être appliquée à des fins de certification. Les articles 3.2, 3.3 et 3.5 fournissent des précisions concernant l'évaluation au moyen des enregistrements du fabricant.

Des précisions concernant une procédure de contrôle de lot qui peut être utilisée pour une évaluation limitée sont données en 3.4 et 3.6. Les prescriptions du contrôle de lot ont été introduites afin de permettre l'évaluation de lots présumés contenir des lampes peu sûres. Etant donné que certaines prescriptions de sécurité ne peuvent être vérifiées au moyen d'un contrôle de lot et que l'on peut ne pas avoir de connaissance préalable de la qualité de la production d'un fabricant, le contrôle de lot ne peut être utilisé à des fins de certification ni, en aucune façon, pour la réception de lots. Dans le cas où un lot est considéré comme acceptable, un organisme de contrôle peut seulement conclure qu'il n'y a pas de raison de refuser le lot en invoquant la sécurité.

#### 3.2 Evaluation de la production globale au moyen des enregistrements du fabricant

**3.2.1** Le fabricant doit faire la preuve que ses produits sont conformes aux prescriptions de 3.3. A cette fin, le fabricant doit mettre à disposition tous les résultats du contrôle de ses produits correspondant aux prescriptions de la présente norme.

**3.2.2** Les résultats d'essais peuvent être tirés d'enregistrements de travail et, à ce titre, n'être pas immédiatement disponibles sous une forme collationnée.

**3.2.3** L'évaluation doit, de manière générale, concerner les usines individuellement, chacune de celles-ci devant respecter les critères d'acceptation de 3.3. Cependant, un certain nombre d'usines peuvent être regroupées, à condition qu'elles relèvent du même management de la qualité. Pour les besoins de la certification, un seul certificat couvrant un groupe d'usines nommément désignées peut être émis, mais l'autorité de certification doit avoir le droit de visiter chacune des usines concernées pour y examiner les enregistrements et les procédures de maîtrise de la qualité qui sont applicables.

**3.2.4** Le fabricant doit déclarer, en vue de la certification, une liste des marques d'origine et des catégories ou classes de lampes correspondantes, relevant de la présente norme et fabriquées dans un groupe d'usines nommément désignées. Le certificat doit être considéré comme incluant toutes les lampes de la liste produites par le fabricant. La notification d'additions ou de suppressions peut être faite à tout moment.

**3.2.5** Pour la présentation des résultats d'essais, le fabricant peut combiner les résultats de classes de lampes différentes d'après la colonne 4 du tableau 6.

L'évaluation de la production globale exige que les procédures de maîtrise de la qualité d'un fabricant satisfassent à des exigences reconnues, pour un système qualité, en matière de contrôle final. Dans le cadre d'un système d'assurance qualité basé aussi sur des contrôles et essais en cours de processus, le fabricant peut faire la démonstration de la conformité à certaines prescriptions de la présente norme au moyen du contrôle en cours de processus au lieu du contrôle sur le produit fini.

**3.2.6** Le fabricant doit fournir, pour chaque article, des enregistrements d'essais en nombre suffisant selon les indications de la colonne 5 du tableau 6.

**3.2.7** Le nombre de non-conformités dans les enregistrements du fabricant ne doit pas dépasser les limites, indiquées à l'annexe F, correspondant aux valeurs de Niveau de Qualité Acceptable (NQA) données dans la colonne 6 du tableau 6.

### 3 Assessment

#### 3.1 General

This clause specifies the method a manufacturer should use to show that his product conforms to this standard on the basis of whole production assessment in association with his test records on finished products. This method can also be applied for certification purposes. Clauses 3.2, 3.3 and 3.5 give details of assessment by means of the manufacturer's records.

Details of a batch test procedure which can be used to make limited assessment of batches are given in 3.4 and 3.6. Requirements for batch testing are included in order to enable the assessment of batches presumed to contain unsafe lamps. As some safety requirements cannot be checked by batch testing and as there may be no previous knowledge of the manufacturer's quality, batch testing cannot be used for certification purposes nor in any way for an approval of the batch. Where a batch is found to be acceptable, a testing agency may only conclude that there is no reason to reject the batch on safety grounds.

#### 3.2 Whole production assessment by means of the manufacturer's records

**3.2.1** The manufacturer shall show evidence that his products comply with the particular requirements of 3.3. To this end, the manufacturer shall make available all the results of his product testing pertinent to the requirements of this standard.

**3.2.2** The test results may be drawn from working records and as such may not be immediately available in collated form.

**3.2.3** The assessment shall be based in general on individual factories each meeting the acceptance criteria of 3.3. However, a number of factories may be grouped together, providing they are under the same quality management. For certification purposes, one certificate may be issued to cover a nominated group of factories but the certification authority shall have the right to visit each plant to examine the relevant local records and quality control procedures.

**3.2.4** For certification purposes, the manufacturer shall declare a list of marks of origin and corresponding lamp categories or classes which are within the scope of this standard and manufactured in a nominated group of factories. The certificate shall be taken to include all lamps so listed made by the manufacturer. Notification of additions or deletions may be made at any time.

**3.2.5** In presenting the test results, the manufacturer may combine results of different lamp classes according to column 4 of table 6.

The whole production assessment requires that the quality control procedures of a manufacturer shall satisfy recognized quality system requirements for final inspection. Within the framework of a quality assurance system based also on in-process inspection and testing the manufacturer may show compliance with some of the requirements of this standard by means of in-process inspection instead of finished product testing.

**3.2.6** The manufacturer shall provide sufficient test records with respect to each clause as indicated in column 5 of table 6.

**3.2.7** The number of non-conformities in the manufacturer's records shall not exceed the limits shown in annex F relevant to the Acceptable Quality Level (AQL) values shown in column 6 of table 6.

**3.2.8** La période examinée en vue de l'évaluation n'est pas nécessairement limitée à une année prédéterminée, mais peut consister en 12 mois entiers consécutifs précédant immédiatement la date de l'examen.

**3.2.9** Un fabricant qui a atteint mais n'atteint plus les critères d'acceptation spécifiés pourra continuer à revendiquer la conformité à la présente norme s'il peut montrer que:

- a) des dispositions ont été prises pour remédier à la situation dès que la tendance a été raisonnablement confirmée par ses enregistrements d'essais;
- b) le niveau d'acceptation spécifié a été rétabli dans un délai de:
  - six mois pour 2.4.1, 2.5.3 et 2.9;
  - un mois pour les autres articles.

Lorsque la conformité est évaluée après qu'une action corrective ait été menée conformément aux points a) et b), les enregistrements d'essais des catégories de lampes non conformes doivent être exclus, pour leur période de non-conformité, des résultats cumulés sur 12 mois. Les résultats d'essais correspondant à la période de l'action corrective doivent être conservés dans les enregistrements.

**3.2.10** Un fabricant qui n'a pas satisfait aux prescriptions d'un article pour lequel le groupement des résultats d'essais est permis selon 3.2.5, ne doit pas être disqualifié pour la totalité des classes de lampes ainsi groupées s'il peut démontrer, par un contrôle complémentaire, que le problème n'apparaît que dans certaines d'entre elles. Ces classes sont alors traitées conformément à 3.2.9 ou sont éliminées de la liste des classes pour lesquelles la conformité à la présente norme peut être revendiquée par le fabricant.

**3.2.11** Dans le cas où une catégorie ou une classe a été, conformément à 3.2.10, éliminée de la liste (voir 3.2.4), elle peut y être réintroduite si des résultats satisfaisants sont obtenus dans les essais d'un nombre de lampes équivalent à la taille de l'échantillon annuel minimal prescrit, au tableau 6, pour l'article où la non-conformité s'est produite. La période au cours de laquelle cet échantillon est constitué peut être brève.

**3.2.12** Dans le cas de nouveaux produits, ceux-ci peuvent présenter des caractéristiques communes avec des classes de lampes existantes; ils peuvent alors être considérés comme conformes pour ces caractéristiques si le nouveau produit a été introduit dans le plan d'échantillonnage aussitôt que sa fabrication a commencé. Toute caractéristique qui n'aurait pas été couverte de cette manière devra être contrôlée avant le démarrage de la production.

### **3.3 Evaluation des enregistrements du fabricant concernant les essais particuliers**

**3.3.1** Le tableau 6 spécifie les types d'essais et donne d'autres renseignements concernant la méthode d'évaluation de la conformité aux prescriptions de divers articles. Pour certains essais particuliers, des renseignements plus détaillés sont donnés ci-dessous.

Il n'est nécessaire de renouveler un essai de conception que lorsqu'une modification substantielle est apportée à la construction matérielle ou mécanique, aux matériaux ou au processus de fabrication utilisé pour réaliser le produit concerné. Des essais ne sont nécessaires que pour les propriétés affectées par la modification.

**3.3.2** En ce qui concerne l'essai de torsion exécuté après le chauffage prescrit en 2.5.3, le fabricant a le choix entre deux procédures d'essai, conformément à l'annexe C.

**NOTE** Dans la mesure où les données tirées de l'application de la méthode par variables C.1.4 b) forment une distribution presque gaussienne, les techniques statistiques de la loi normale peuvent être utilisées pour estimer la conformité, et un niveau de confiance équivalent à celui obtenu par l'application de la méthode C.1.4 a) peut être atteint avec des tailles d'échantillons plus faibles. L'estimation doit reposer, dans ce cas, sur l'application des règles de l'annexe G.



**3.2.8** The period of review for assessment purposes need not be limited to a predetermined year, but may consist of 12 consecutive calendar months immediately preceding the date of review.

**3.2.9** A manufacturer who has met, but no longer meets the specified criteria, shall not be disqualified from claiming compliance with this standard providing he can show that:

- a) action has been taken to remedy the situation as soon as the trend was reasonably confirmed from his test records;
- b) the specified acceptance level was re-established within a period of:
  - six months for 2.4.1, 2.5.3 and 2.9;
  - one month for other clauses.

When compliance is assessed after corrective action has been taken in accordance with items a) and b), the test records of these lamp categories which do not comply shall be excluded from the 12-month summation for their period of non-compliance. The test results relating to the period of corrective action shall be retained in the records.

**3.2.10** A manufacturer who has failed to meet the requirements of a clause where grouping of the test results is permitted under 3.2.5 shall not be disqualified for the whole of the lamp classes so grouped if he can show by additional testing that the problem is present only in certain classes so grouped. In this case, either these classes are dealt with in accordance with 3.2.9 or they are deleted from the list of classes which the manufacturer may claim are in conformity with the standard.

**3.2.11** In the case of a category or class which has been deleted under 3.2.10 from the list (see 3.2.4), it may be reinstated if satisfactory results are obtained from tests on a number of lamps equivalent to the minimum annual sample specified in table 6, required by the clause where non-compliance occurred. This sample may be collected over a short period of time.

**3.2.12** In the case of new products, there may be features which are common to existing lamp classes, and these can be taken as being in compliance if the new product is taken into the sampling scheme as soon as manufacture is started. Any feature not so covered shall be tested before production starts.

### **3.3 Assessment of the manufacturer's records of particular tests**

**3.3.1** Table 6 specifies the type of test and other information which applies to the method of assessing compliance to the requirements of various clauses. For some particular tests, more detailed information is given below.

A design test need only be repeated when a substantial change is made in the physical or mechanical construction, materials, or manufacturing process used to manufacture the relevant product. Tests are required for only those properties affected by the change.

**3.3.2** With regard to the resistance to torque after the heating requirements of 2.5.3, the manufacturer has the option of two test procedures, as set out in annex C.

**NOTE** Provided that the data from the variables method C.1.4 b), form a near Gaussian distribution, normal statistical techniques may be used to assess compliance, and an equivalent degree of confidence to that obtained using method C.1.4 a) may be achieved with the smaller samples. In this case the assessment shall apply the rules set out in annex G.

**3.3.3** En ce qui concerne les prescriptions d'échauffement du culot de 2.4, les enregistrements du fabricant doivent faire état:

- soit d'un contrôle de conception, si l'élévation de température du culot de chacune des cinq lampes composant l'échantillon est inférieure d'au moins 5 K à la valeur du tableau 2;
- soit des résultats d'un contrôle périodique dont la moyenne ne doit pas excéder la valeur du tableau 2. Lorsque l'évaluation porte sur une période inférieure à 12 mois pleins, un coefficient de variation de 5 % doit être admis en effectuant l'évaluation.

**3.3.4** Les lignes de fuite sont évaluées d'après un contrôle de conception. Celui-ci est satisfaisant si les cinq lampes composant l'échantillon satisfont aux prescriptions de 2.8. Une non-conformité est enregistrée si deux lampes ou plus sont rejetées. Si une seule l'est, un échantillon supplémentaire de cinq lampes doit être prélevé; l'essai est satisfaisant si aucune autre lampe n'est rejetée.

#### **3.4 Conditions de rejet des lots**

**3.4.1** A l'exception de l'essai d'échauffement du culot, couvert par 3.4.2, le rejet est établi si une limite de rejet du tableau 7 est atteinte. Quelle que soit la quantité contrôlée, un lot doit être rejeté aussitôt que la limite de rejet d'un essai particulier est atteinte.

**3.4.2** Pour le contrôle par lot de l'échauffement du culot, cinq lampes doivent d'abord être contrôlées. Si toutes les lampes de cet échantillon présentent un échauffement inférieur d'au moins 5 K à la valeur appropriée indiquée au tableau 2, alors aucun essai complémentaire de l'échauffement n'est nécessaire. Si au moins une lampe sur les cinq présente un échauffement différant de moins de 5 K de la valeur appropriée du tableau 2, alors un total de 20 lampes doit être contrôlé et présenter une valeur moyenne d'échauffement ne dépassant pas celle prescrite en 2.4.3.

#### **3.5 Procédures d'échantillonnage pour le contrôle de la production globale**

**3.5.1** Les conditions du tableau 6 s'appliquent.

**3.5.2** Les essais courants de la production globale doivent être effectués au moins une fois par jour de production. Ils peuvent aussi être basés sur des contrôles ou essais en cours de processus.

La fréquence de réalisation des divers essais peut être différente pourvu que les conditions du tableau 6 soient respectées.

**3.5.3** Les essais de la production globale doivent être effectués sur des échantillons prélevés de façon aléatoire à un taux au moins égal à celui indiqué à la colonne 5 du tableau 6. Il n'est pas nécessaire d'utiliser pour d'autres essais les lampes prélevées pour un essai donné.

**3.5.4** Pour le contrôle de la production globale concernant les prescriptions pour les parties accidentellement sous tension (voir 2.7), le fabricant doit démontrer qu'il exerce un contrôle continu à 100 %.

**3.5.5** En ce qui concerne le contrôle de la sécurité en fin de durée de vie (voir 2.9), le fabricant doit dresser un plan d'échantillonnage qui n'exclue délibérément aucune des classes nommément désignées dans sa liste.

**3.3.3** With regard to the cap temperature rise requirements of 2.4, the manufacturer's records shall show either:

- a design test, if the cap temperature rise of each lamp in the samples of five is at least 5 K below the value of table 2; or
- the results of periodic testing, where the average shall not exceed the value of table 2. Where assessment is made for a lesser period than the full 12 months, a coefficient of variation of 5 % shall be assumed in making the assessment.

**3.3.4** Creepage distance is assessed as a design test. If all five lamps of the sample meet the requirements of 2.8, the test is passed. A non-conformity is recorded if two or more lamps fail. If one lamp fails, a further sample of five is to be taken and if no further lamps fail, the test is passed.

#### **3.4 Rejection conditions of batches**

**3.4.1** With the exception of the cap temperature rise test, which is covered by 3.4.2, rejection is established if any rejection number in table 7 is reached. Irrespective of the quantity tested, a batch shall be rejected as soon as the rejection number for a particular test is reached.

**3.4.2** For the batch test of lamp cap temperature rise, five lamps shall be first tested. Provided that all the lamps have a cap temperature rise at least 5 K lower than the appropriate values shown in table 2, then no further testing for cap temperature rise is necessary. If at least one of the five lamps in the test has a cap temperature rise within 5 K of the appropriate value in table 2, then a total of 20 lamps shall be tested and the average temperature shall not exceed the requirements of 2.4.3.

#### **3.5 Sampling procedures for whole production testing**

**3.5.1** The conditions of table 6 apply.

**3.5.2** The whole production running tests shall be applied at least once per production day. They may also be based on in-process inspection and testing.

The frequency of application of the various tests may be different, providing the conditions of table 6 are met.

**3.5.3** Whole production tests shall be made on samples randomly selected at a rate not less than that indicated in column 5 of table 6. Lamps selected for one test need not be used for other tests.

**3.5.4** For whole production testing of the requirements for accidentally live parts, (see 2.7), the manufacturer shall demonstrate that there is a continuous 100 % inspection.

**3.5.5** In relation to the safety at end of life (see 2.9), the manufacturer shall have a sampling plan which does not deliberately exclude any of the classes in his nominated list.

**Tableau 6 – Groupage des rapports d'essais, échantillonnage et niveau de qualité acceptables (NQA)**

1 Article ou paragraphe	2 Contrôle	3 Type de contrôle	4 Groupage des rapports d'essai entre les classes de lampes	5 Echantillon annuel minimal par groupement		6 NQA <sup>1)</sup> %
				Pour les productions s'étendant sur la plus grande partie de l'année	Pour les productions peu fréquentes	
2.2.1	Lisibilité du marquage	Courant	Toutes les classes avec la même méthode de marquage	200	–	2,5
	Durabilité du marquage	Courant	Toutes les classes avec la même méthode de marquage	200	–	2,5
2.2.2	Présence du symbole requis	Courant	Toutes les classes avec la même méthode de marquage	–	32	2,5
2.3	Contacts accidentels	Courant	Toutes les lampes sont essayées avec le calibre approprié	200	32	1,5
2.4	Echauffement du culot	Conception ou périodique <sup>5)</sup>	Lampes par classes	5 à toute modification du modèle		
				20		
2.5.2	Résistance à la torsion Lampes non-utilisées					
	a) par attributs selon C.1.4 a)	Courant	Toutes les lampes avec le même ciment et le même culot	200	80	0,65
	b) par variables <sup>3)</sup> selon C.1.4 b)	Courant	Toutes les lampes avec le même ciment et le même culot	75	25	0,65
2.5.3	Après l'essai de chauffage					
	a) par attributs selon C.2.3 a)	Périodique <sup>2)</sup>	Toutes les lampes avec le même ciment et le même culot	125	80	0,65
	b) par variables <sup>3)</sup> selon C.2.3 b)	Périodique <sup>2)</sup>	Toutes les lampes avec le même ciment et le même culot	50	20	0,65
2.6	Résistance d'isolement	Courant	Toutes les lampes à culot B15d, B22d, E26/50x39 et E27/51x39		315	0,4
2.7	Parties accidentellement sous tension	Inspection 100 %	–	–	–	–
2.8	Lignes de fuite	Conception	a) Toutes les lampes à culot B15d b) Toutes les lampes à culot B22d	5 ou 10 à toute modification du modèle <sup>4)</sup>		
2.9	Défaillance provoquée	Conception	Voir H.1		H.2	H.4
	Fonctionnement jusqu'à défaillance	Périodique	Toutes les lampes de toutes classes		315	0,25
2.10	Interchangeabilité	Périodique	Toutes classes à même culot		32	2,5

1) Pour l'emploi de ce terme et du tableau F.1 voir CEI 60410, où les caractéristiques de fonctionnement peuvent être trouvées.  
2) Pour les lampes à culot fixé mécaniquement, ceci doit être un essai de conception.  
3) A estimer conformément à l'annexe G.  
4) Voir 3.3.4.  
5) Voir 3.3.3.

Table 6 – Grouping of test records, sampling and acceptable quality levels (AQL)

1 Clause or subclause number	2 Tests	3 Type of test	4 Grouping of test records between lamp classes	5 Minimum annual sampling per grouping		6 AQL <sup>1)</sup> %	
				For lamps made most of the year	For lamps made infrequently		
2.2.1	Marking legibility	Running	All classes with same method of marking	200	–	2,5	
	Marking durability	Running	All classes with same method of marking	200	–	2,5	
2.2.2	Presence of required symbol	Running	All classes with same method of marking	–	32	2,5	
2.3	Accidental contact	Running	All lamps tested with their appropriate gauge	200	32	1,5	
2.4	Cap temperature rise	Design or periodic <sup>5)</sup>	Lamps by class	5 at any design change			
				20			
2.5.2	Resistance to torque						
	Unused lamps						
	a) test by attributes according to C.1.4 a)	Running	All lamps with the same cement and the same cap	200	80	0,65	
2.5.3	After heating	b) test by variables <sup>3)</sup> according to C.1.4 b)	Running	All lamps with the same cement and the same cap	75	25	0,65
		a) test by attributes according to C.2.3 a)	Periodic <sup>2)</sup>	All lamps with the same cement and the same cap	125	80	0,65
2.5.3		b) test by variables <sup>3)</sup> according to C.2.3 b)	Periodic <sup>2)</sup>	All lamps with the same cement and the same cap	50	20	0,65
2.6	Insulation resistance	Running	All classes with B15d, B22d, E26/50x39 and E27/51x39 caps		315	0,4	
2.7	Accidentally live parts	100 % inspection	–	–	–	–	
2.8	Creepage distances	Design	a) All lamps with B15d caps	5 or 10 at design change <sup>4)</sup>			
			b) All lamps with B22d caps	5 or 10 at design change <sup>4)</sup>			
2.9	Induced-failure	Design	See H.1	H.2		H.4	
	Operation-to-failure	Periodic	All lamps of all classes	315		0,25	
2.10	Interchangeability	Periodic	All classes with the same cap	32		2,5	

<sup>1)</sup> Use of this term and table F.1 is as put forth in IEC 60410 where operating characteristics can be found.  
<sup>2)</sup> For lamps with uncemented caps, this shall be a design test.  
<sup>3)</sup> Assessed in accordance with annex G.  
<sup>4)</sup> See 3.3.4.  
<sup>5)</sup> See 3.3.3.

**Tableau 7 – Taille des échantillons du contrôle par lots et limites de rejet**

Article ou paragraphe	Contrôle	Nombre de lampes contrôlées	Limites de rejet
2.2.1	Lisibilité du marquage	200	11
2.2.1	Durabilité du marquage	200	11
2.2.2	Présence du symbole requis	200	11
2.3	Contacts accidentels (culot à vis Edison)	200	8
2.4	Echauffement du culot	Voir 3.4.2	
2.5.2	Résistance à la torsion (lampes non utilisées)	125	3
2.5.3	Résistance à la torsion (après chauffage)	125	3
2.6	Résistance d'isolement	500	6
2.7	Parties accidentellement sous tension	500	1
2.8	Lignes de fuite sur lampe à culots B15d ou B22d	Voir 3.3.4	-
2.9	Fin de la durée de vie	200	2
2.10	Interchangeabilité	200	11

**3.6 Procédures d'échantillonnage pour le contrôle de lot**

**3.6.1** Les lampes à contrôler doivent être prélevées selon une méthode mutuellement agréée, afin d'assurer une représentation convenable. Le prélèvement doit être effectué au hasard, autant que possible sur un tiers du nombre total des caisses, avec un minimum de dix caisses.

**3.6.2** Afin de couvrir le risque de bris accidentel, un certain nombre de lampes doivent être prélevées en plus de la quantité à contrôler. Ces lampes ne doivent être substituées à celles de la quantité à contrôler que si elles sont nécessaires pour atteindre les quantités requises pour les essais.

Il n'est pas nécessaire de remplacer une lampe brisée accidentellement si le résultat du contrôle n'est pas affecté par son remplacement, pourvu que la quantité de lampes requise pour l'essai suivant soit disponible. Une lampe brisée, si elle est remplacée, ne doit pas être prise en compte dans le calcul des résultats.

Les lampes présentant une ampoule brisée lorsqu'elles sont retirées de leur emballage après transport ne doivent pas être incluses dans l'essai.

**3.6.3 Taille de l'échantillon**

Elle doit être d'au moins 500 lampes (voir tableau 7).

**3.6.4 Séquence des essais**

Le contrôle doit être effectué selon la séquence la plus convenable des articles ou paragraphes dont les numéros sont indiqués dans la liste tableau 7.

**Table 7 – Batch sample size and rejection number**

Clause or subclause number	Test	Number of lamps tested	Rejection number
2.2.1	Marking legibility	200	11
2.2.1	Marking durability	200	11
2.2.2	Presence of required symbol	200	11
2.3	Accidental contact (Edison screw caps)	200	8
2.4	Cap temperature rise	See 3.4.2	
2.5.2	Resistance to torque (unused lamps)	125	3
2.5.3	Resistance to torque (after heating)	125	3
2.6	Insulation resistance	500	6
2.7	Accidentally live parts	500	1
2.8	Creepage distance B15d or B22d capped lamps	See 3.3.4	–
2.9	End of life	200	2
2.10	Interchangeability	200	11

### 3.6 Sampling procedures for batch testing

**3.6.1** The lamps for testing shall be selected in accordance with a mutually agreed method so as to ensure proper representation. Selection shall be randomly made as nearly as possible from one-third of the total number of containers in the batch, with a minimum of ten containers.

**3.6.2** In order to cover the risk of accidental breakage, a certain number of lamps in addition to the test quantity shall be selected. These lamps shall only be substituted for lamps of the test quantities if necessary to make up the required quantities of lamps for the tests.

It is not necessary to replace an accidentally broken lamp if the results of the test are not affected by its replacement, provided the required quantity of lamps for the following test is available. If replaced, such a broken lamp shall be neglected in calculating the test results.

Lamps having broken bulbs when removed from the packaging after transit shall not be included in the test.

#### 3.6.3 Number of lamps in the batch sample

There shall be at least 500 lamps (see table 7).

#### 3.6.4 Sequence of the tests

The testing shall be carried out in the most convenient sequence of clause or subclause numbers listed in table 7.

## **Annexe A** (normative)

### **Procédures d'essais diverses**

#### **A.1 Marquage**

**A.1.1** La présence et la lisibilité du marquage sont vérifiées par inspection visuelle.

**A.1.2** La durabilité du marquage est vérifiée en appliquant l'essai suivant aux lampes non utilisées.

La surface marquée de la lampe doit être frottée à la main pendant une période de 15 s au moyen d'un chiffon doux humecté d'eau.

**A.1.3** La présence du marquage convenable sur l'emballage ou le contenant enveloppant immédiatement la lampe est vérifiée par inspection visuelle.

#### **A.2 Emploi des calibres de culots**

La procédure est spécifiée sur la feuille de données correspondante de la CEI 60061-3.

#### **A.3 Résistance d'isolement**

**A.3.1** Les mesures de résistance d'isolement doivent être effectuées avec un équipement d'essai utilisant une tension continue de 500 V.

**A.3.2** Les mesures doivent être effectuées sur des lampes terminées. Si nécessaire, les lampes doivent être vieilles sous leur tension assignée pendant 1 h.

#### **A.4 Parties métalliques saillantes**

La présence de parties métalliques dépassant les limites de 2.7 doit être vérifiée soit au moyen d'un dispositif automatique approprié soit par inspection visuelle. De plus, l'équipement doit faire l'objet de vérifications journalières régulières ou de vérifications de l'efficacité de l'inspection.



## **Annex A** (normative)

### **Miscellaneous test procedures**

#### **A.1 Marking**

**A.1.1** The presence and legibility of the marking is checked by visual inspection.

**A.1.2** The durability of the marking is checked by applying the following test on unused lamps.

The area of the marking shall be rubbed by hand with a smooth cloth dampened with water for a period of 15 s.

**A.1.3** The presence of the proper marking on the immediate lamp wrapping or container is checked by visual inspection.

#### **A.2 Use of cap gauges**

The procedure is specified on the relevant data sheets in IEC 60061-3.

#### **A.3 Insulation resistance**

**A.3.1** Insulation resistance measurements shall be carried out with suitable test equipment using a d.c. voltage of 500 V.

**A.3.2** Measurements are made on finished lamps. The lamps, if necessary, shall be aged at their rated voltage for 1 h.

#### **A.4 Projecting metal parts**

The presence of metal parts projecting outside the limits of 2.7 shall be checked by either an appropriate automatic system or by visual inspection. In addition, there shall be regular daily checks of the equipment or verification of the effectiveness of the inspection.

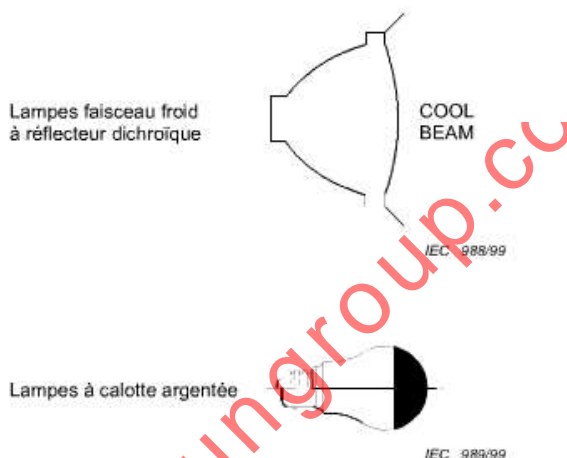
**Annexe B**  
(normative)

**Symboles de marquage des emballages**

La hauteur des symboles graphiques indiqués ci-dessous ne doit pas être inférieure à 5 mm et, pour les lettres, pas inférieure à 2 mm sur l'emballage de la lampe.

**B.1 Lampes «faisceau froid» à réflecteur dichroïque et lampes à calotte argentée**

Ces symboles sont destinés à éviter l'utilisation des lampes ci-dessous dans des installations inadéquates de luminaires dans lesquels des surchauffes peuvent se produire. Il est exigé que les luminaires destinés à ces lampes soient marqués aussi d'un symbole. Voir CEI 60598-1.



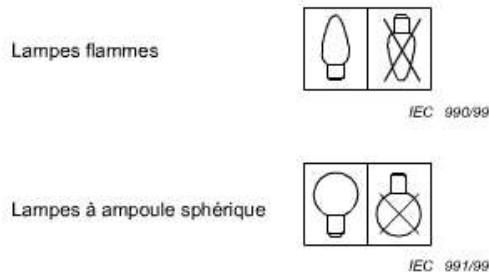
NOTE Le culot figurant dans le symbole peut être un culot à baïonnette ou un culot à vis Edison. La forme de l'ampoule peut être modifiée en vue de montrer la forme de la lampe.

**B.2 Lampes avec limitations de position de fonctionnement**

Les présents symboles sont destinées à indiquer que seules sont permises les positions de fonctionnement allant du «culot en bas» jusqu'à l'horizontale, en raison d'une possible surchauffe.

Un texte doit se trouver au voisinage du symbole pour éviter que celui-ci ne soit lu dans la position inversée.

Les symboles pour les lampes flammes et à ampoule sphérique sont donnés en exemple.



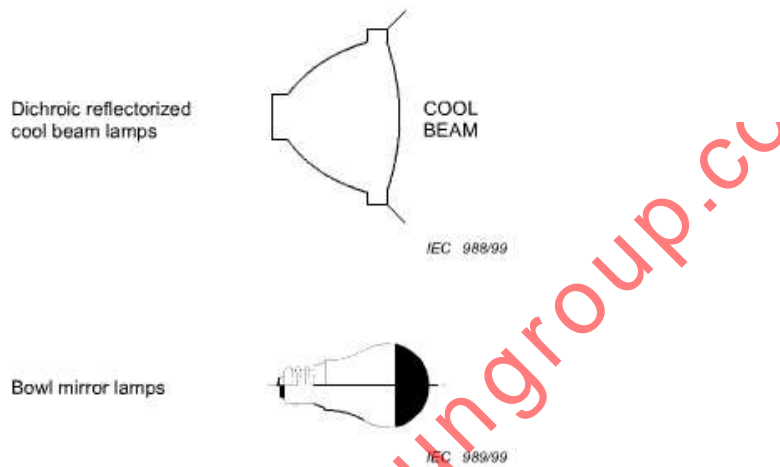
## Annex B (normative)

### Packaging marking symbols

The height of the graphical symbols shown below shall be not less than 5 mm, and for letters, not less than 2 mm on the lamp package.

#### B.1 Dichroic reflectorized cool beam lamps and bowl mirror lamps

These symbols are to safeguard against the use of the lamps in unsuitable luminaire installations where overheating could occur. Such luminaires are also required to be marked with a symbol. See IEC 60598-1.



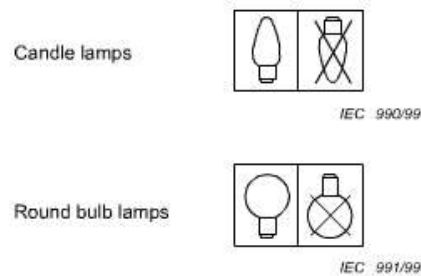
NOTE The cap shown in the symbol may be bayonet or Edison screw. The bulb shape may be varied to show the shape of the lamp.

#### B.2 Lamps with operating position limitations

These symbols are to indicate that only cap-down to horizontal operation is permitted because of possible overheating.

There shall be text in the vicinity of the symbol, to avoid it being read upside down.

The symbols for candle and round bulb lamps are given as examples.



## Annexe C (normative)

### Procédures d'essai de résistance à la torsion

#### C.1 Résistance à la torsion (lampes neuves)

**C.1.1** Des renseignements sur les douilles de l'essai de torsion sont fournis dans la figure C.1 pour les culots B15 et B22 et dans la figure C.2 pour les culots E12, E14, E17, E26, E26d et E27.

**C.1.2** Avant chaque utilisation, la douille de contrôle pour culots à vis doit être vérifiée pour s'assurer qu'elle est propre et complètement dépourvue de lubrifiant et de graisse.

**C.1.3** Le culot de la lampe d'essai doit être contrôlé au moyen de la douille appropriée. On peut appliquer le serrage soit sur le culot, soit sur l'ampoule.

**C.1.4** Le culot de la lampe d'essai doit être appliqué de manière continue au composant approprié de la lampe de façon qu'aucune secousse ne se produise. L'application du couple peut suivre l'un ou l'autre des schémas ci-après.

- a) Le couple requis doit être appliqué en respectant les limites du tableau 3.
- b) Des couples de valeurs supérieures aux limites correspondantes doivent être appliqués de manière que soit obtenu le couple entraînant la défaillance. Dans ce cas, l'équipement doit présenter une étendue de mesure de couples couvrant une grande plage de niveaux de défaillance.

#### C.2 Résistance à la torsion après chauffage

**C.2.1** Les lampes doivent être placées dans un four.

**C.2.1.1** La température requise selon 2.5.4 doit être maintenue dans tout l'espace où les lampes sont placées.

**C.2.1.2** Le four doit être maintenu à la température visée avec une tolérance de  $0^{\circ}\text{C}$  à  $-5^{\circ}\text{C}$ .

**C.2.1.3** Les lampes contrôlées doivent être chauffées de manière continue pendant une période de durée égale à 1,5 fois la durée de vie de la lampe déclarée par le fabricant.

**C.2.2** A la fin de la période spécifiée, on laisse les lampes refroidir jusqu'à la température ambiante.

#### C.2.3 Mesures de la résistance à la torsion

Suivre les procédures C.1.1 à C.1.4 ci-dessus avec les modifications suivantes:

- a) Lors de l'utilisation du schéma C.1.4 a), le couple de torsion du tableau 4 doit être appliqué.
- b) Il peut être nécessaire de fixer la chemise du culot d'une lampe à culot à baïonnette afin que les broches du culot ne soient pas cisailées dans la douille, lorsque l'essai est effectué selon C.1.4 b).

## Annex C (normative)

### Resistance to torque test procedures

#### C.1 Resistance to torque (unused lamps)

**C.1.1** Details for torque test holders are shown in figure C.1 for B15 and B22 caps and in figure C.2 for E12, E14, E17, E26, E26d and E27 caps.

**C.1.2** Before each use, the test holder for screw caps shall be checked to ensure that it is clean and completely free of lubricants and grease.

**C.1.3** The cap of the test lamp shall be placed in the appropriate holder. Either the cap or the bulb may be mechanically clamped.

**C.1.4** Torque shall be applied steadily to the appropriate lamp component, so that no jerk occurs. The application of the torque may follow either of the following schemes.

- a) The required torque shall be applied, according to the limits given in table 3.
- b) Higher torque values than the relevant limit shall be applied so that the value of torque for failure is obtained. In this case, the equipment is to be provided with suitable means for measuring torque over a wide range of failure levels.

#### C.2 Resistance to torque following heating

**C.2.1** Lamps shall be placed in an oven.

**C.2.1.1** The required temperature as given in 2.5.4 shall be maintained throughout the working space where the lamps are placed.

**C.2.1.2** The oven shall be maintained within a temperature tolerance of  $\pm 0.5^{\circ}\text{C}$ .

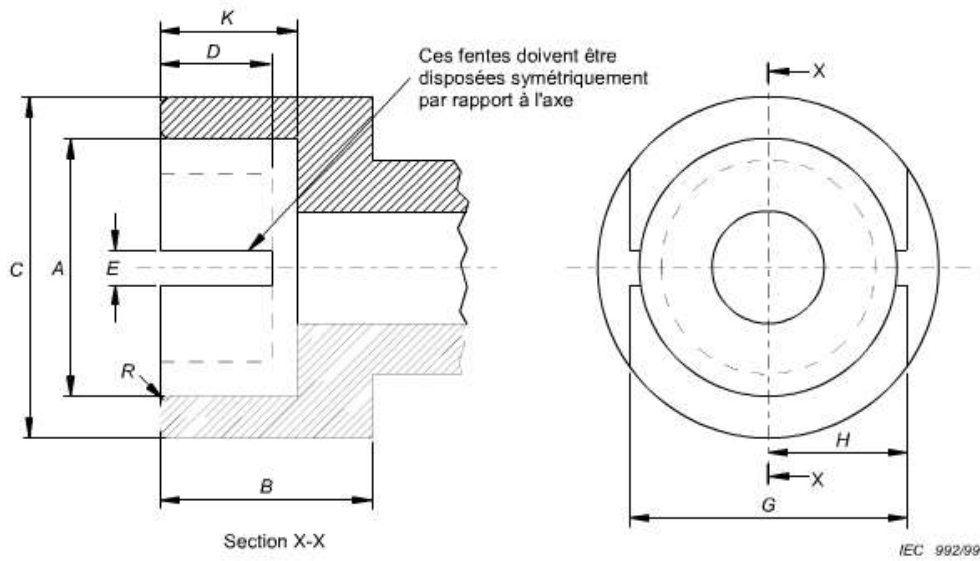
**C.2.1.3** The test lamps shall be heated continuously for a period of 1,5 times the lamp life declared by the manufacturer.

**C.2.2** Upon completion of the specified period, the lamps are allowed to cool to room temperature.

#### C.2.3 Measurement of resistance to torque

Follow the procedures of C.1.1 through to C.1.4 above with the following modifications:

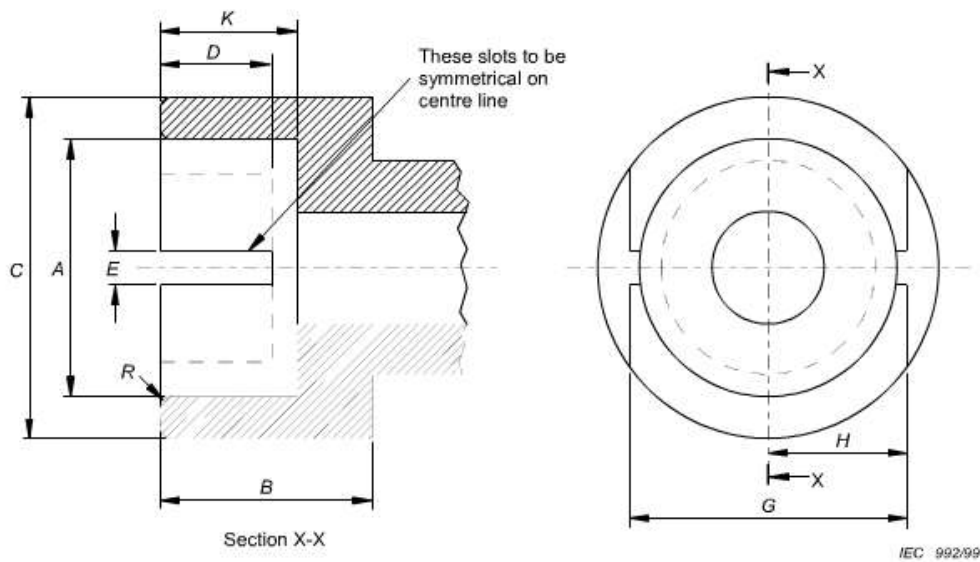
- a) When using scheme C.1.4 a), the required torque as given in table 4 shall be applied.
- b) It may be necessary to clamp the cap shell of a bayonet capped lamp so that the cap pins do not shear off in the holder when tested in accordance with C.1.4 b).



Cotes	B15 mm	B22 mm	Tolérance mm
A	15,27	22,27	+0,03
B	19,0	19,0	Min.
C	21,0	28,0	Min.
D	9,5	9,5	Min.
E	3,0	3,0	+0,17
G	18,3	24,6	±0,3
H	9,0	12,15	Min.
K	12,7	12,7	±0,3
R	1,5	1,5	Approximatif

NOTE Le plan a pour but d'indiquer les cotes essentielles de la douille. Celles-ci ne sont vérifiées que si l'application du contrôle soulève un doute.

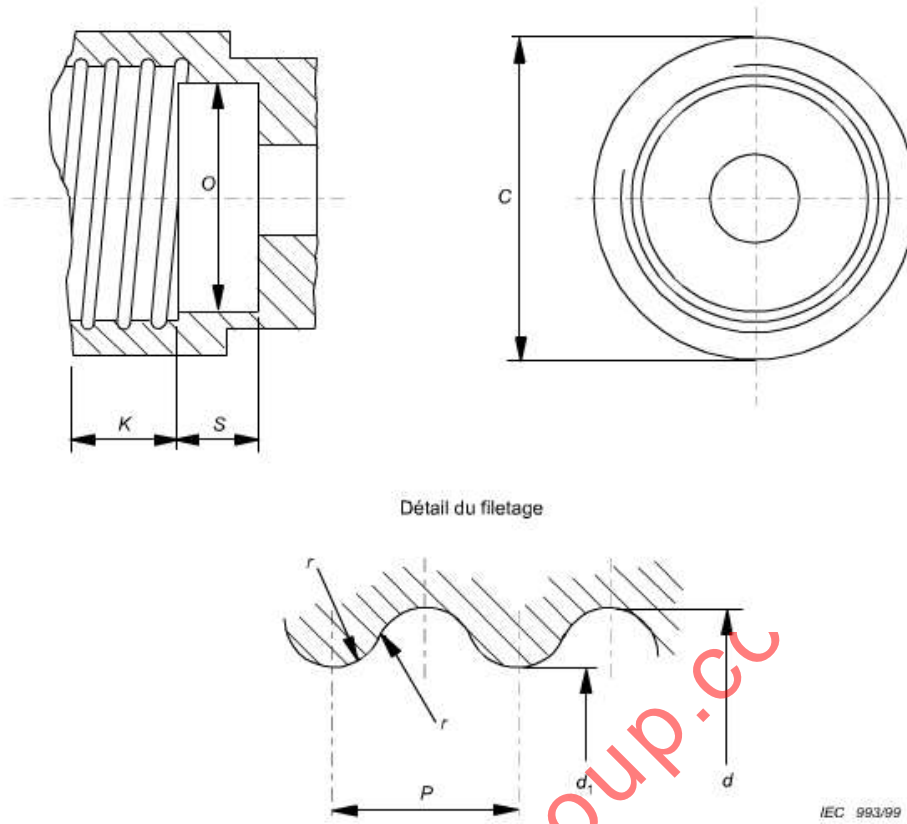
Figure C.1 – Douille pour l'essai de torsion sur lampes à culot à baïonnette



Dimension	B15 mm	B22 mm	Tolerance mm
A	15,27	22,27	+0,03
B	19,0	19,0	Min.
C	21,0	28,0	Min.
D	9,5	9,5	Min.
E	3,0	3,0	+0,17
G	18,3	24,6	±0,3
H	9,0	12,15	Min.
K	12,7	12,7	±0,3
R	1,5	1,5	Approximate

NOTE The drawing illustrates the essential dimensions of the holder which need only be checked if doubt arises from the application of the test.

Figure C.1 – Holder for torque test on lamps with bayonet caps



Rugosité du filetage  $R_a = 0,4 \mu\text{m}$  minimale (voir note).

NOTE Une surface plus lisse peut se traduire par une surcharge mécanique du colut, voir également l'annexe C, paragraphe C.1.2.

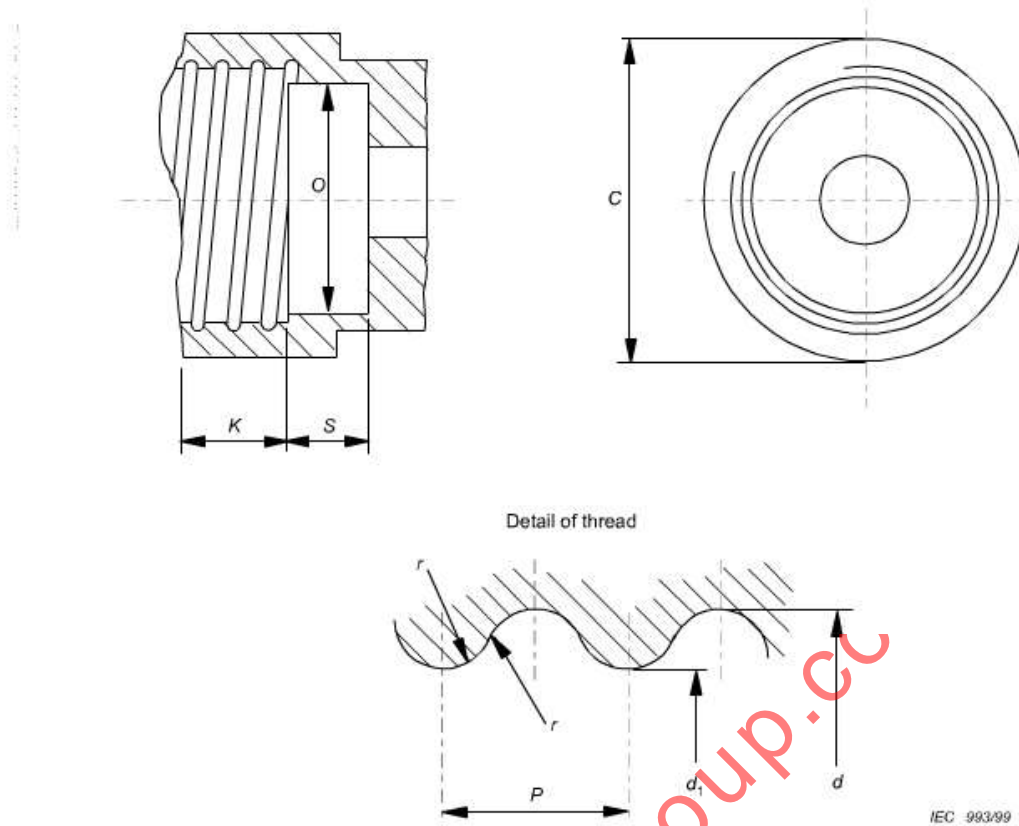
Dimensions en millimètres

Dimension	E12	E14	E17	E26 et E26d	E27	Tolérance
C	15,27	20,0	20,0	32,0	32,0	Min.
K	9,0	11,5	10,0	11,0	13,5	0,0 -0,3
O	9,5	12,0	14,0	23,0	23,0	+0,1 -0,1
S	4,0	7,0	8,0	12,0	12,0	Min.
d	11,89	13,89	16,64	26,492	26,45	+0,1 0,0
d <sub>1</sub>	10,62	12,29	15,27	24,816	24,26	+0,1 0,0
P	2,540	2,822	2,822	3,629	3,629	-
r	0,792	0,822	0,897	1,191	1,025	-

NOTE Le plan a pour but d'indiquer les cotes essentielles de la douille. Celles-ci ne sont vérifiées que si l'application du contrôle soulève un doute.

Figure C.2 – Douille pour l'essai de torsion sur lampes à culot à vis





Surface finish of screw thread  $R_a = 0,4 \mu\text{m}$  minimum (see note).

NOTE A smoother surface might result in mechanical overloading of the cap, see also annex C, subclause C.1.2

Dimensions in millimetres

Dimension	E12	E14	E17	E26 and E26d	E27	Tolerance
C	15,27	20,0	20,0	32,0	32,0	Min.
K	9,0	11,5	10,0	11,0	13,5	0,0 -0,3
O	9,5	12,0	14,0	23,0	23,0	+0,1 -0,1
S	4,0	7,0	8,0	12,0	12,0	Min.
d	11,89	13,89	16,64	26,492	26,45	+0,1 0,0
d <sub>1</sub>	10,62	12,29	15,27	24,816	24,26	+0,1 0,0
P	2,540	2,822	2,822	3,629	3,629	-
r	0,792	0,822	0,897	1,191	1,025	-

NOTE The drawing illustrates the essential dimensions of the holder which need only be checked if doubt arises from the application of the test.

Figure C.2 – Holder for torque test on lamps with screw caps

## Annexe D (normative)

### Essai de défaillance provoquée

#### D.1 Circuit et équipement d'essai

**D.1.1** Le circuit d'essai de la figure D.1 doit consister en:

- a) une alimentation en 50 Hz ou 60 Hz dont la tension doit être égale à la tension assignée des lampes à -2 % près. La tension d'essai d'une lampe marquée d'une plage de tensions doit se situer au milieu des limites de la plage;
- b) un interrupteur S;
- c) une inductance L pour amener l'inductance totale à la valeur spécifiée en D.2;
- d) une résistance R pour amener la résistance totale aux valeurs spécifiées en D.2;
- e) une douille H qui, pour les lampes à culot B15 ou B22, doit présenter une chemise raccordée à la terre;
- f) un fusible F pour les lampes de 220 V – 250 V, prévu pour un courant égal ou supérieur à 25 A. Pour les lampes de 100 V – 150 V, une valeur de 15 A est à l'étude.

**D.1.2** Un couvercle de sécurité doit être prévu pour recouvrir les lampes en position d'essai.

**D.1.3** Le générateur d'impulsion doit être capable de fournir une impulsion présentant les caractéristiques ci-dessous, à mesurer aux bornes d'une lampe d'essai (voir figures D.2 et D.3):

- valeur de crête (kV): 2,9 à 3,1 pour les lampes de puissance assignée inférieure ou égale à 100 W;  
2,4 à 3,1 pour les lampes de puissance assignée supérieure à 100 W;
- largeur de la crête  $t_w$  (à 40 % de sa valeur de crête) ( $\mu\text{s}$ ): 8 à 20 pour les lampes de puissance assignée inférieure ou égale à 100 W;  
10 au maximum pour les lampes de puissance assignée supérieure à 100 W;
- temps de montée  $t_r$  ( $\mu\text{s}$ ): 1 au maximum;
- minutage (degrés électriques):  $\phi = 70^\circ \pm 10^\circ$

NOTE La valeur de crête est mesurée à partir du niveau zéro de tension (voir figure D.3).

**D.1.4** L'inductance et la résistance du circuit entier, y compris les différents composants de D.1.1 ainsi que tout fusible et tout câblage, doivent satisfaire aux prescriptions suivantes:

- a) pour les lampes de tension nominale comprise entre 200 V et 250 V
  - résistance ( $\Omega$ ): 0,4 à 0,45;
  - inductance (mH): 0,6 à 0,65;
- b) pour les lampes de tension nominale comprise entre 100 V et 150 V
  - résistance ( $\Omega$ ): 0,3 à 0,35;
  - inductance (mH): 0,6 à 0,65.

## Annex D (normative)

### Induced-failure test

#### D.1 Test circuit and equipment

**D.1.1** The test circuit shown in figure D.1 shall consist of the following:

- a) a 50 Hz or 60 Hz mains supply line whose voltage shall be the rated voltage of the lamps, within a –2 % tolerance. The test voltage of a lamp with a voltage range marking shall be that voltage which is halfway between the range limits;
- b) switch S;
- c) inductance L to bring the total inductance to the value specified in D.2;
- d) resistor R to bring the total resistance to the values specified in D.2;
- e) lampholder H which for B15 and B22 capped lamps shall have an earthed shell;
- f) fuse F with a rating not less than 25 A, for 220 V – 250 V lamps. For 100 V – 150 V lamps, 15 A (under consideration).

**D.1.2** A safety cover shall be provided to cover the lamp in the test position.

**D.1.3** The pulse generator shall be capable of giving a pulse which meets the following characteristics, as measured across the test lamp (see figures D.2 and D.3):

- peak value (kV): 2,9 – 3,1 for lamps with a rated wattage up to and including 100 W;  
2,4 – 3,1 for lamps with a rated wattage higher than 100 W;
- width  $t_w$  (at 40 % of peak value) ( $\mu\text{s}$ ): 8 to 20 for lamps with a rated wattage up to and including 100 W;  
10 maximum for lamps with a rated wattage higher than 100 W;
- rise time  $t_r$  ( $\mu\text{s}$ ): 1 maximum;
- timing (electrical degrees) :  $\phi = 70^\circ \pm 10^\circ$

NOTE The peak value is measured from the zero voltage level (see figure D.3).

**D.1.4** The inductance and resistance of the whole circuit, including the items of the various components in D.1.1 and including any fuse and all wiring, shall meet the following requirements:

- a) for lamp voltage ratings between 200 V and 250 V
  - resistance ( $\Omega$ ): 0,4 to 0,45;
  - inductance (mH): 0,6 to 0,65;
- b) for lamp voltage ratings between 100 V and 150 V
  - resistance ( $\Omega$ ): 0,3 to 0,35;
  - inductance (mH): 0,6 to 0,65.

## D.2 Procédures d'essai

**D.2.1** La lampe à contrôler doit être introduite dans la douille et le couvercle de sécurité mis en place.

**D.2.2** La lampe doit être allumée en appliquant seulement la tension secteur. Au moins 5 s plus tard, une impulsion unique de haute tension est appliquée. Si la lampe reste allumée, l'application de l'impulsion devra être répétée cinq fois.

**D.2.3** Si la lampe reste toujours allumée, elle peut être mise en condition en la faisant fonctionner en surtension pendant une période calculée équivalente à 60 % de sa durée de vie nominale (voir H.2.3). Elle est ensuite soumise de nouveau à une impulsion de haute tension conformément à D.2.2.

La durée de vie équivalente doit être calculée au moyen de l'équation suivante:

$$L_0 = L \left( \frac{U}{U_0} \right)^n$$

où

$L_0$  est la durée de vie à la tension assignée;

$L$  est la durée de vie à la tension d'essai;

$U_0$  est la tension assignée;

$U$  est la tension d'essai;

$n$  est égal à 13 pour les lampes à vide et à 14 pour les lampes à gaz.

## D.3 Procédure de mise en condition

### D.3.1 Mise en condition par un laboratoire d'essai

Il est permis aux laboratoires d'appliquer aux lampes, pour cette procédure, une surtension pouvant aller jusqu'à 10 %. Tout claquage survenant durant cette mise en condition doit être compté dans l'évaluation finale si les limites de l'impédance sont respectées.

### D.3.2 Mise en condition par le fabricant

Une surtension pouvant aller jusqu'à 30 % est permise pour la mise en condition. Si la surtension est supérieure à 10 %, ou si les rampes d'essai ne sont pas conformes aux prescriptions, alors les claquages survenant durant la mise en condition ne doivent pas être comptés dans l'évaluation finale.

NOTE Les prescriptions de mise en condition d'essai par un laboratoire sont différentes de celles du fabricant, afin d'éviter qu'un laboratoire n'impose aux lampes, par inadvertance, des contraintes irréalistes durant la mise en condition. Ces prescriptions donnent d'autre part au fabricant la possibilité de faire, dans ces essais, une économie de temps et de coût en utilisant la connaissance qu'il a des contraintes que ses lampes peuvent supporter.

## D.4 Inspection et évaluation

Après l'essai, chaque lampe contrôlée est examinée. Si:

- a) l'ampoule n'est plus intacte, ou
- b) elle s'est détachée du culot, ou
- c) pour les culots à baïonnette seulement, il y a un court-circuit entre l'un ou l'autre contact et la chemise,

alors la lampe est jugée comme ayant présenté une défaillance au cours de l'essai et comptée comme une non-conformité.

Si la lampe reste allumée après l'essai spécifié en D.2.3, elle est à considérer comme acceptée.

## D.2 Test procedures

**D.2.1** The lamp to be tested shall be inserted in the lampholder and the safety cover put in place.

**D.2.2** The lamp shall be switched on applying line voltage only. At least 5 s later, a single high-voltage pulse is applied. If the lamp remains lit, the application of the pulse shall be repeated five times.

**D.2.3** If the lamp still remains lit, it may be conditioned by being operated at an over-voltage for a period of calculated time equivalent to 60 % of rated life (see H.2.3). It shall then be re-subjected to the high-voltage pulse set out in D.2.2.

The equivalent life shall be calculated in accordance with the following equation:

$$L_o = L \left( \frac{U}{U_o} \right)^n$$

where

$L_o$  is the life at rated voltage;

$L$  is the life at test voltage;

$U_o$  is the rated voltage;

$U$  is the test voltage;

$n$  equals 13 for vacuum lamps and 14 for gas filled lamps.

## D.3 Conditioning procedure

### D.3.1 Conditioning by a test house

Test houses are permitted to condition up to 10 % overvoltage. Any burnouts occurring during this conditioning shall be counted in the final assessment, provided the impedance limits are met.

### D.3.2 Conditioning by the manufacturer

Conditioning is permitted up to 30 % overvoltage. If the overvoltage is greater than 10 % or the test racks do not comply with the requirements, then burnouts occurring during the conditioning shall not be counted in the final assessment.

**NOTE** The conditioning requirements for a test house are different from those of a manufacturer in order to ensure that a test house does not inadvertently put unrealistic stresses on the lamps during conditioning. On the other hand, they give the manufacturer the possibility of saving testing time and costs by using his detailed knowledge of the stresses his lamps can resist.

## D.4 Inspection and assessment

After the test, each test lamp is examined. If either,

- a) the bulb is no longer intact, or
- b) the bulb is detached from the cap, or
- c) for bayonet caps only there is a short-circuit between either one of the contacts and the shell,

then the lamp is deemed to have failed the test and is counted as a non-conformity.

If the lamp remains lit after the test procedure specified in D.2.3, it is deemed to have passed.

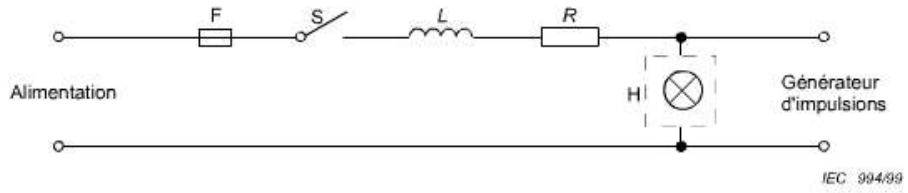


Figure D.1

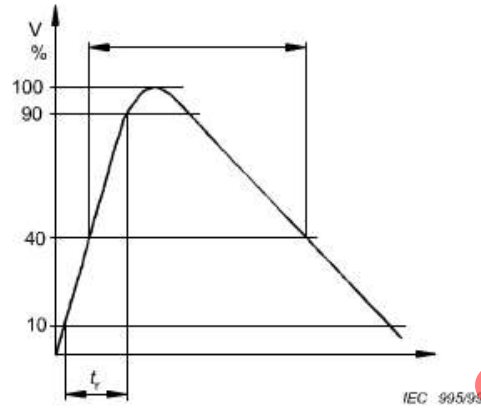


Figure D.2

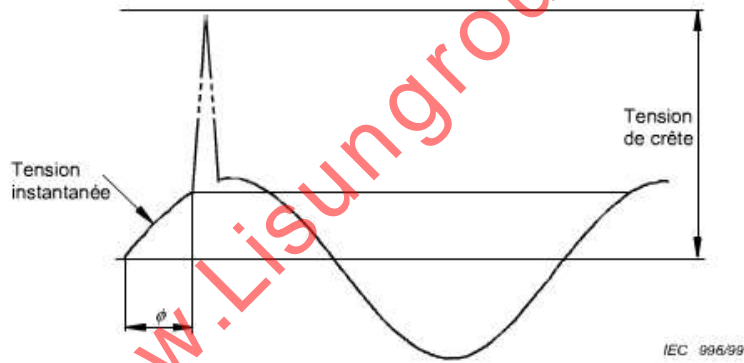


Figure D.3

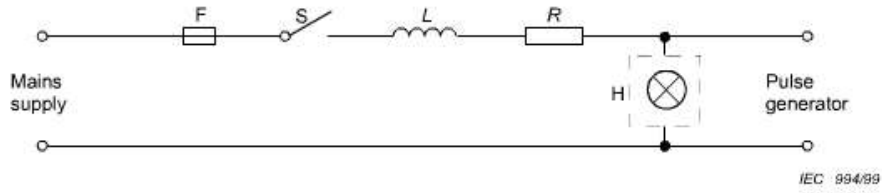


Figure D.1

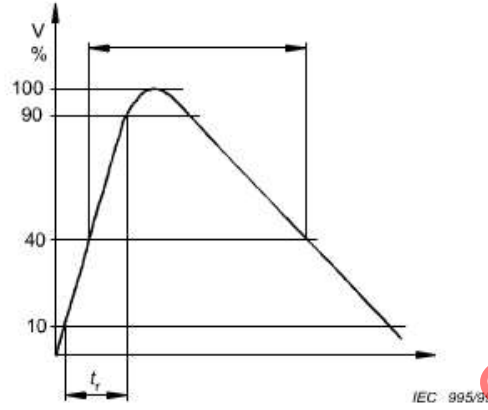


Figure D.2

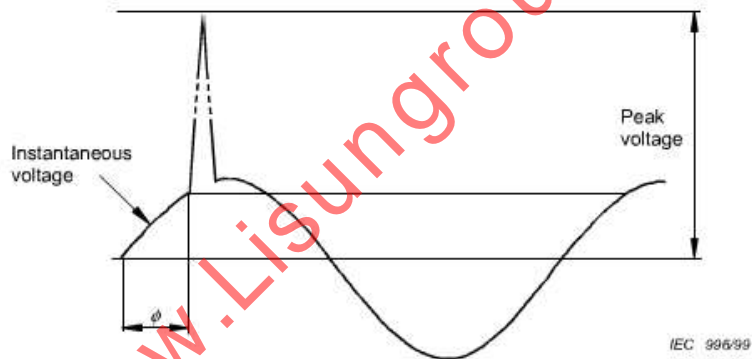


Figure D.3

## Annexe E (normative)

### Essai de fonctionnement jusqu'à défaillance

L'essai doit être exécuté dans les conditions suivantes.

**E.1** L'essai est poursuivi jusqu'à la fin de la durée de vie. Il est exécuté à la tension assignée avec une tolérance de  $+10_0\%$ , à l'exception des lampes marquées avec une plage de tensions dont l'étendue est supérieure à 2,5 % de la valeur médiane de celle-ci et pour lesquelles l'essai est exécuté à la tension marquée la plus élevée  $+10_0\%$ .

**E.2** La position d'allumage doit être «culot haut», sauf spécification contraire du fabricant. L'axe de la douille de la lampe, sur les rampes d'essai, ne doit pas dévier de plus de 5° de la position d'allumage spécifiée.

**E.3** L'équipement d'essai doit être conforme aux prescriptions suivantes:

- les douilles, sur les rampes d'essai, doivent être d'une construction robuste, et conçues pour assurer un contact électrique adéquat et éviter toute surchauffe;
- la chute de tension entre le point de mesure sur la ligne d'alimentation et les contacts du culot ne doit pas dépasser 0,1 % de la tension d'essai;
- pour les douilles à baïonnette, le culot doit être pratiquement au même potentiel que le contact non connecté au conducteur d'alimentation qui porte le fusible;
- en fonctionnement, la température à la jonction entre le culot et l'ampoule ne doit pas dépasser la limite appropriée donnée dans le tableau K.1;
- les lampes ne doivent pas être mises en fonctionnement à des températures ambiantes excessives, ni subir un échauffement excessif de la part des autres lampes;
- les lampes doivent fonctionner sans vibration notable; ni vibrations ni chocs ne doivent être perceptibles lorsqu'on touche les douilles pendant le fonctionnement ou pendant les opérations de commutation;
- les lampes doivent être éteintes deux fois par jour pendant des périodes d'au moins 15 min. En Amérique du Nord, les lampes d'essai sont éteintes une fois par jour pendant une période de 30 min.

NOTE Il est recommandé que les douilles à baïonnette du type à contacts plongeurs à ressort ne soient pas utilisées d'une façon prolongée pour des essais.



## Annex E (normative)

### Operation-to-failure test

The test shall be carried out under the following conditions.

**E.1** The test is continued until end of life. The test is carried out at the rated voltage  $^{+10}_0$  % except on lamps marked with a voltage range where this voltage range exceeds 2,5 % of the mean voltage when the test is carried out at the upper marked voltage  $^{+10}_0$  %.

**E.2** The operating position shall be cap-up unless otherwise specified by the manufacturer. The lampholder's axis on the test racks shall not deviate from the specified operating position by more than 5°.

**E.3** The test equipment shall be in accordance with the following requirements:

- lampholders on test racks shall be of sturdy construction and shall be so designed to ensure adequate electrical contact and to prevent overheating;
- the voltage drop between the point of measurement on the supply line and the cap contacts shall not exceed 0,1 % of the test voltage;
- for bayonet lampholders the cap shall be substantially at the same potential as the contact which is not connected to the fused main supply lead;
- the temperature in operation at the junction between the cap and the bulb shall not exceed the appropriate limit given in table K.1;
- lamps shall not be operated at excessive temperatures nor shall there be undue heating of a lamp by others;
- lamps shall operate free from noticeable vibration. No vibration or shocks shall be perceptible when touching the lampholders, either during operation or when switching on or off;
- lamps shall be switched off twice daily for periods of not less than 15 min. In North America test lamps are switched off once daily for a period of 30 min.

**NOTE** It is recommended that bayonet lampholders of the spring-loaded plunger type are not used for prolonged testing.

**E.4** Pour les lampes de tension nominale comprise entre 100 V et 250 V, le circuit de la rampe d'essai doit présenter pour ses caractéristiques les valeurs spécifiées au tableau E.1 lorsqu'elles sont mesurées par la méthode de l'annexe J.

**Tableau E.1 – Caractéristiques du circuit de la rampe**

	100 V à 150 V	200 V à 250 V
- Résistance ( $\Omega$ )	Note 3	$0,5 \pm 0,1$
- Inductance (mH)	Note 3	$0,5 \pm 0,1$ Note 1
- Fusible individuel externe de lampe, minimum (A)	Note 3	10 à action lente
- Limite de tension de choc (V)	Note 2	Note 2
NOTE 1 Les fabricants effectuant leurs propres essais peuvent utiliser une inductance plus élevée pourvu que l'impédance totale n'exécède pas $0,7 \Omega$ . Avec une alimentation de 60 Hz, il convient que l'inductance soit inférieure en proportion (valeurs à l'étude).		
NOTE 2 Un dispositif destiné à limiter la tension de choc peut être monté pour satisfaire aux prescriptions de la CEI 60064.		
NOTE 3 A l'étude.		

**E.5** Pour les rampes d'essai de 200 V à 250 V, le courant de charge maximal de la lampe susceptible d'être lancé dans le circuit, en une seule fois, est de 16 A.

www.Lisungroup.com

**E.4** For lamps of 100 V to 250 V rating, the test rack circuit shall have the characteristics specified in table E.1 when measured by the method in annex J.

**Table E.1 – Test rack circuit characteristics**

	100 V to 150 V	200 V to 250 V
– Resistance ( $\Omega$ )	Note 3	$0,5 \pm 0,1$
– Inductance (mH)	Note 3	$0,5 \pm 0,1$ Note 1
– Individual external lamp fuse, minimum rating (A)	Note 3	10 slow acting
– Surge limit (V)	Note 2	Note 2
NOTE 1 Manufacturers undertaking their own testing may use higher levels of inductance provided the total impedance does not exceed $0,7 \Omega$ . On a 60 Hz supply, the inductance should be proportionally lower (values under consideration).		
NOTE 2 A surge limiting means may be fitted to comply with the performance requirements of IEC 60064.		
NOTE 3 Under consideration.		

**E.5** For 200 V – 250 V test racks, the maximum lamp current loading that shall be switched on simultaneously is 16 A.

[www.Lisungroup.com](http://www.Lisungroup.com)

**Annexe F**  
(normative)

**Critères d'acceptation pour différents effectifs d'échantillons  
et différents NQA**

**Tableau F.1 – Critères d'acceptation – Contrôle par attributs**

Nombre de lampes inspectées	Critère d'acceptation (nombre de non-conformités admises dans les enregistrements d'un fabricant) pour les différents NQA				
	NQA = 0,25 %	NQA = 0,4 %	NQA = 0,65 %	NQA = 1,5 %	NQA = 2,5 %
32				1	2
50				2	3
80			1	3	5
125			2	5	7
200			3	7	10
315	2	3	5	10	14
500	3	5	7	14	21
800	5	7	10	21	
1 250	7	10	14		
etc.					

**Tableau F.2 – Critères d'acceptation: NQA = 0,25 %**

**1re partie**

**2e partie**

Nombre de lampes dans les enregistrements du fabricant	Critère d'acceptation
315	2
316 à 500	3
501 à 635	4
636 à 800	5
801 à 1 040	6
1 041 à 1 250	7
1 251 à 1 500	8
1 501 à 1 750	9
1 751 à 2 000	10

Nombre de lampes dans les enregistrements du fabricant	Limites d'acceptation en pourcentage du nombre de lampes figurant dans les enregistrements
2 001	0,485
2 200	0,48
2 600	0,46
3 300	0,44
4 200	0,42
5 400	0,40
7 200	0,38
10 000	0,36

## Annex F (normative)

### Acceptance numbers for various sample sizes and AQLs

**Table F.1 – Acceptance numbers – Attribute tests**

Number of lamps inspected	Acceptance number (permitted number of non-conformities shown in manufacturer's records) for various AQLs				
	AQL = 0,25 %	AQL = 0,4 %	AQL = 0,65 %	AQL = 1,5 %	AQL = 2,5 %
32				1	2
50				2	3
80			1	3	5
125			2	5	7
200			3	7	10
315	2	3	5	10	14
500	3	5	7	14	21
800	5	7	10	21	
1 250	7	10	14		
etc.					

**Table F.2 – Acceptance number: AQL = 0,25 %**

**Part 1**

Number of lamps in manufacturer's records	Acceptance number
315	2
316 to 500	3
501 to 635	4
636 to 800	5
801 to 1 040	6
1 041 to 1 250	7
1 251 to 1 500	8
1 501 to 1 750	9
1 751 to 2 000	10

**Part 2**

Number of lamps in manufacturer's records	Acceptance number as percentage of lamps in records
2 001	0,485
2 200	0,48
2 600	0,46
3 300	0,44
4 200	0,42
5 400	0,40
7 200	0,38
10 000	0,36

Tableau F.3 – Critères d'acceptation: NQA = 0,4 %

1re partie		2e partie	
Nombre de lampes dans les enregistrements du fabricant	Critères d'acceptation	Nombre de lampes dans les enregistrements du fabricant	Limites d'acceptation en pourcentage du nombre de lampes figurant dans l'enregistrement
315	3	2 001	0,73
316 à 400	4	2 150	0,72
401 à 500	5	2 400	0,70
501 à 650	6	2 750	0,68
651 à 800	7	3 250	0,66
801 à 950	8	3 750	0,64
951 à 1 100	9	4 500	0,62
1 101 à 1 250	10	5 400	0,60
1 251 à 1 400	11	6 700	0,58
1 401 à 1 600	12	8 500	0,56
1 601 à 1 800	13	11 000	0,54
1 801 à 2 000	14	15 000	0,52
		22 000	0,50
		33 500	0,48
		60 000	0,46
		130 000	0,44
		540 000	0,42
		1 000 000	0,41

www.Lisungroup.com

Table F.3 – Acceptance numbers: AQL = 0,4 %

Part 1		Part 2	
Number of lamps in manufacturer's records	Acceptance number	Number of lamps in manufacturer's records	Acceptance number as percentage of lamps in records
315	3	2 001	0,73
316 to 400	4	2 150	0,72
401 to 500	5	2 400	0,70
501 to 650	6	2 750	0,68
651 to 800	7	3 250	0,66
801 to 950	8	3 750	0,64
951 to 1 100	9	4 500	0,62
1 101 to 1 250	10	5 400	0,60
1 251 to 1 400	11	6 700	0,58
1 401 to 1 600	12	8 500	0,56
1 601 to 1 800	13	11 000	0,54
1 801 to 2 000	14	15 000	0,52
		22 000	0,50
		33 500	0,48
		60 000	0,46
		130 000	0,44
		540 000	0,42
		1 000 000	0,41

www.Lisungroup.com

Tableau F.4 – Critères d'acceptation: NQA = 0,65 %

1re partie		2e partie	
Nombre de lampes dans les enregistrements du fabricant	Critères d'acceptation	Nombre de lampes dans les enregistrements du fabricant	Limites d'acceptation en pourcentage du nombre de lampes figurant dans l'enregistrement
80	1	2 001	1,03
81 à 125	2	2 100	1,02
126 à 200	3	2 400	1,00
201 à 260	4	2 750	0,98
261 à 315	5	3 150	0,96
316 à 400	6	3 550	0,94
401 à 500	7	4 100	0,92
501 à 600	8	4 800	0,90
601 à 700	9	5 700	0,88
701 à 800	10	6 800	0,86
801 à 920	11	8 200	0,84
921 à 1 040	12	10 000	0,82
1 041 à 1 140	13	13 000	0,80
1 141 à 1 250	14	17 500	0,78
1 251 à 1 360	15	24 500	0,76
1 361 à 1 460	16	39 000	0,74
1 461 à 1 570	17	69 000	0,72
1 571 à 1 680	18	145 000	0,70
1 681 à 1 780	19	305 000	0,68
1 781 à 1 890	20	1 000 000	0,67
1 891 à 2 000	21		

www.Lisungroup.com



Table F.4 – Acceptance numbers: AQL = 0,65 %

Part 1		Part 2	
Number of lamps in manufacturer's records	Acceptance number	Number of lamps in manufacturer's records	Acceptance number as percentage of lamps in records
80	1	2 001	1,03
81 to 125	2	2 100	1,02
126 to 200	3	2 400	1,00
201 to 260	4	2 750	0,98
261 to 315	5	3 150	0,96
316 to 400	6	3 550	0,94
401 to 500	7	4 100	0,92
501 to 600	8	4 800	0,90
601 to 700	9	5 700	0,88
701 to 800	10	6 800	0,86
801 to 920	11	8 200	0,84
921 to 1 040	12	10 000	0,82
1 041 to 1 140	13	13 000	0,80
1 141 to 1 250	14	17 500	0,78
1 251 to 1 360	15	24 500	0,76
1 361 to 1 460	16	39 000	0,74
1 461 to 1 570	17	69 000	0,72
1 571 to 1 680	18	145 000	0,70
1 681 to 1 780	19	305 000	0,68
1 781 to 1 890	20	1 000 000	0,67
1 891 to 2 000	21		

Tableau F.5 – Critères d'acceptation: NQA = 1,5 %

1re partie		2e partie	
Nombre de lampes dans les enregistrements du fabricant	Critère d'acceptation	Nombre de lampes dans les enregistrements du fabricant	Limites d'acceptation en pourcentage du nombre de lampes figurant dans l'enregistrement
32	1	991	2,40
33 à 50	2	1 150	2,35
51 à 80	3	1 300	2,30
81 à 110	4	1 450	2,25
111 à 125	5	1 700	2,20
126 à 165	6	2 000	2,15
166 à 200	7	2 400	2,10
201 à 240	8	2 900	2,05
241 à 285	9	3 500	2,00
286 à 315	10	4 350	1,95
316 à 360	11	5 400	1,90
361 à 410	12	8 000	1,85
411 à 460	13	9 400	1,80
461 à 500	14	13 500	1,75
501 à 545	15	21 000	1,70
546 à 585	16	38 000	1,65
586 à 630	17	86 000	1,60
631 à 670	18	310 000	1,55
671 à 710	19	1 000 000	1,53
711 à 755	20		
756 à 800	21		
801 à 850	22		
851 à 915	23		
916 à 990	24		

www.Lisungroup.cc

Table F.5 – Acceptance numbers: AQL = 1,5 %

Part 1		Part 2	
Number of lamps in manufacturer's records	Acceptance number	Number of lamps in manufacturer's records	Acceptance number as percentage of lamps in records
32	1	991	2,40
33 to 50	2	1 150	2,35
51 to 80	3	1 300	2,30
81 to 110	4	1 450	2,25
111 to 125	5	1 700	2,20
126 to 165	6	2 000	2,15
166 to 200	7	2 400	2,10
201 to 240	8	2 900	2,05
241 to 285	9	3 500	2,00
286 to 315	10	4 350	1,95
316 to 360	11	5 400	1,90
361 to 410	12	8 000	1,85
411 to 460	13	9 400	1,80
461 to 500	14	13 500	1,75
501 to 545	15	21 000	1,70
546 to 585	16	38 000	1,65
586 to 630	17	86 000	1,60
631 to 670	18	310 000	1,55
671 to 710	19	1 000 000	1,53
711 to 755	20		
756 to 800	21		
801 to 850	22		
851 to 915	23		
916 to 990	24		

Tableau F.6 – Critère d'acceptation: NQA = 2,5 %

1re partie		2e partie	
Nombre de lampes dans les enregistrements du fabricant	Critères d'acceptation	Nombre de lampes dans les enregistrements du fabricant	Limites d'acceptation en pourcentage de nombre de lampes figurant dans l'enregistrement
32	2	1 001	3,65
33 à 50	3	1 075	3,60
51 à 65	4	1 150	3,55
66 à 80	5	1 250	3,50
81 à 100	6	1 350	3,45
101 à 125	7	1 525	3,40
126 à 145	8	1 700	3,35
146 à 170	9	1 925	3,30
171 à 200	10	2 200	3,25
201 à 225	11	2 525	3,20
226 à 255	12	2 950	3,15
256 à 285	13	3 600	3,10
286 à 315	14	4 250	3,05
316 à 335	15	5 250	3,00
336 à 360	16	6 400	2,95
361 à 390	17	8 200	2,90
391 à 420	18	11 000	2,85
421 à 445	19	15 500	2,80
446 à 475	20	22 000	2,75
476 à 500	21	34 000	2,70
501 à 535	22	60 000	2,65
536 à 560	23	110 000	2,60
561 à 590	24	500 000	2,55
591 à 620	25	1 000 000	2,54
621 à 650	26		
651 à 680	27		
681 à 710	28		
711 à 745	29		
746 à 775	30		
776 à 805	31		
806 à 845	32		
846 à 880	33		
881 à 915	34		
916 à 955	35		
956 à 1 000	36		

Table F.6 – Acceptance numbers: AQL = 2,5 %

Part 1		Part 2	
Number of lamps in manufacturer's records	Acceptance number	Number of lamps in manufacturer's records	Acceptance number as percentage of lamps in records
32	2	1 001	3,65
33 to 50	3	1 075	3,60
51 to 65	4	1 150	3,55
66 to 80	5	1 250	3,50
81 to 100	6	1 350	3,45
101 to 125	7	1 525	3,40
126 to 145	8	1 700	3,35
146 to 170	9	1 925	3,30
171 to 200	10	2 200	3,25
201 to 225	11	2 525	3,20
226 to 255	12	2 950	3,15
256 to 285	13	3 600	3,10
286 to 315	14	4 250	3,05
316 to 335	15	5 250	3,00
336 to 360	16	6 400	2,95
361 to 390	17	8 200	2,90
391 to 420	18	11 000	2,85
421 to 445	19	15 500	2,80
446 to 475	20	22 000	2,75
476 to 500	21	34 000	2,70
501 to 535	22	60 000	2,65
536 to 560	23	110 000	2,60
561 to 590	24	500 000	2,55
591 to 620	25	1 000 000	2,54
621 to 650	26		
651 to 680	27		
681 to 710	28		
711 to 745	29		
746 to 775	30		
776 to 805	31		
806 to 845	32		
846 to 880	33		
881 to 915	34		
916 to 955	35		
956 to 1 000	36		

Pour les effectifs d'échantillons supérieurs à ceux donnés dans les tableaux, les critères d'acceptation doivent être obtenus au moyen de la formule suivante:

$$Q_L = \frac{AN}{100} + 2,33\sqrt{\frac{AN}{100}}$$

où

$N$  est le nombre de lampes figurant dans l'enregistrement;

$A$  est le pourcentage approprié;

$Q_L$  est le critère d'acceptation.

Si le calcul donne un résultat fractionnaire, ce résultat doit être arrondi à l'entier le plus proche.

[www.Lisungroup.cc](http://www.Lisungroup.cc)

For larger samplings of test data than those given in the relevant tables, the acceptance number shall be obtained from the following formula:

$$Q_L = \frac{AN}{100} + 2,33\sqrt{\frac{AN}{100}}$$

where

$N$  is the number of lamps in records;

$A$  is the appropriate percentage;

$Q_L$  is the acceptance number.

If a fraction results, it shall be rounded to the nearest whole number.

[www.Lisungroup.cc](http://www.Lisungroup.cc)

## Annexe G (normative)

### Critères d'acceptation – Résultats par variables continues

L'objet de la présente annexe est de déterminer l'acceptabilité des résultats de résistance à la torsion enregistrés par le fabricant par application de l'annexe C quand la résistance à la torsion est une variable continue et que le NQA est de 0,65 %.

#### Détermination de l'acceptabilité

Le critère de décision est basé sur la position de la distribution des résultats de mesure du fabricant par rapport à la limite spécifiée et sur l'estimation de la dispersion de ces résultats, c'est-à-dire sur la valeur moyenne et l'écart type de la distribution enregistrée.

La probabilité qu'un lot dont la qualité correspond précisément au NQA soit accepté, augmente avec la taille de l'échantillon selon une loi similaire, mais non identique, à celle de l'échelle mobile utilisée pour la détermination des limites d'acceptation du contrôle par attributs.

$Q_L$  est un paramètre de qualité qui indique si la distribution des résultats individuels de l'échantillon traduit un nombre de défectueux inacceptable dans un lot, calculé comme suit:

$$Q_L = \frac{\bar{X} - L}{S}$$

où

$\bar{X}$  est la valeur moyenne des résultats de l'enregistrement du fabricant;

$L$  est la limite inférieure spécifiée;

$S$  est une estimation de l'écart type sur la base de l'enregistrement du fabricant, calculée au moyen de l'équation:

$$S = \sqrt{\frac{\sum_{i=1}^n (x_i - \bar{X})^2}{n-1}}$$

où

$x_i$  est un résultat individuel;

$n$  est le nombre de résultats dans l'enregistrement;

Le lot est accepté au contrôle si  $Q_L$  est supérieur ou égal à  $k$ ;

le lot est rejeté au contrôle si  $Q_L$  est inférieur à  $k$ ,  $k$  étant la valeur connue sous le nom de constante d'acceptation et donnée dans le tableau G.1.

Lorsque le nombre de résultats dans les enregistrements du fabricant est supérieur à 200, on doit utiliser la valeur de  $k$  correspondant à 200. Lorsque le nombre exact des résultats n'est pas indiqué, la valeur inférieure la plus proche doit être utilisée.

La base statistique de ces articles est que la distribution des résultats est normale ou presque normale. La normalité peut être testée au moyen de graphiques de probabilité.



## Annex G (normative)

### Acceptance criteria – Continuously variable results

The object of this annex is to determine acceptability of manufacturer's records of torsion strength in accordance with annex C where torque values are recorded on a continuously variable basis and where the AQL is 0,65 %.

#### Determination of acceptability

The acceptability criterion is based on estimates of the location and variability of the distributed measurements of lamps in the manufacturer's records in relation to the specified limit, i.e. in terms of the mean and standard deviation.

The probability that a lot, whose quality is precisely at the AQL, will be accepted increases with the sample size and follows a similar, but not identical, sliding scale to that used in the attribute qualifying limits.

$Q_L$  is a quality parameter which indicates whether the distribution of individual results in a sample reflects an unacceptable number of defectives in a batch, and it is calculated as follows:

$$Q_L = \frac{\bar{X} - L}{S}$$

where

$\bar{X}$  is the mean value of the results in the manufacturer's records;

$L$  is the specified lower limit;

$S$  is the estimate from the manufacturer's records of the standard deviation and where  $S$  is computed as follows:

$$S = \sqrt{\frac{\sum_{i=1}^n (x_i - \bar{X})^2}{n-1}}$$

where

$x_i$  is the value of individual results;

$n$  is the number of results;

The test is passed if  $Q_L$  is greater than or equal to  $k$ ;

the test is not passed if  $Q_L$  is less than  $k$ ,  $k$  being the value known as the acceptability constant and found by reference to table G.1.

Where the number of results in the manufacturer's records exceeds 200, the value of  $k$  for 200 shall be used. Where the exact number of results is not shown, the next lowest value shall be used.

The statistical basis of these clauses assumes that the distribution of results is normal or nearly so. Tests for normality may be made with the proper use of probability paper plots.

Un autre problème qui peut se présenter est celui de la troncature de la distribution des résultats par la limite supérieure de la capacité de mesure. Si l'équipement est d'une bonne conception et permet des mesures correspondant au moins à trois fois la limite spécifiée, l'existence du problème implique une plus forte probabilité de bonne qualité. Un contrôle spécifique de la conformité peut, cependant, être appliqué en déterminant  $\bar{X}$  et S par la technique du papier de probabilité et en poursuivant ensuite le calcul de  $Q_L$  de la manière habituelle.

NOTE Les critères d'acceptation donnés par la présente annexe sont conformes à l'ISO 3951.

**Tableau G.1 – Constante d'acceptation**

Nombre de résultats dans les enregistrements du fabricant	Constante d'acceptation $k$
20	1,96
25	1,98
35	2,03
50	2,08
75	2,12
100	2,14
150	2,18
200	2,18

www.Lisungroup.com

Another problem which can arise is that the results may be truncated by the upper limit of the measuring capability. Providing the equipment is of good design and capable of measurements to at least three times the specified limit, the existence of the problem will imply a higher probability of good quality. A specific test for compliance may, however, be made by determining  $\bar{X}$  and  $S$  by the probability paper technique and then following the calculations of  $Q_L$  in the usual way.

NOTE The acceptance criteria in this annex are consistent with ISO 3951.

**Table G.1 – Acceptability constant**

Number of results in manufacturer's records	Acceptability constant $k$
20	1,96
25	1,98
35	2,03
50	2,08
75	2,12
100	2,14
150	2,18
200	2,18

www.Lisungroup.com

## Annexe H (normative)

### Essai de défaillance provoquée – Groupage, échantillonnage et conformité

Cet essai est un contrôle de conception qui doit être exécuté lorsqu'il y a un changement dans la conception du produit.

#### H.1 Groupage

Les classes de lampes sont généralement évaluées séparément, mais:

- a) les classes qui ne diffèrent que par le culot peuvent être groupées comme suit:
  - B15 et B22
  - E14 et E27
  - E12, E17 et E26;
- b) les classes qui ne diffèrent que par des finitions différentes (par exemple blanche, colorée, à miroir) peuvent être groupées pourvu que les essais soient exécutés sur les classes qui ont un recouvrement plutôt que sur des lampes claires ou dépolies. S'il y a des lampes à recouvrement intérieur, il convient de les choisir de préférence aux lampes à recouvrement extérieur.

#### H.2 Echantillonnage

**H.2.1** Si une classe seulement est à évaluer, (ou un groupe de classes selon H.1) un échantillon de 125 lampes est alors prélevé; selon le résultat, un second échantillon de 125 lampes peut alors être nécessaire (voir H.4.2).

**H.2.2** Si plusieurs classes doivent être testées, (ou plusieurs groupes de classes) alors le nombre d'échantillons à prélever par classe peut être réduit sans cependant être inférieur à 50 pourvu que l'échantillon global soit, pour l'ensemble des classes, d'au moins 1 000, et que les échantillons initiaux soient prélevés à peu près également dans chacune des classes.

**H.2.3** Lorsque l'essai de défaillance provoquée ne s'achève pas toujours par un claquage, un résultat final peut cependant être annoncé pourvu que dans chacune des classes testées 25 lampes au moins aient claqué. Si moins de 25 lampes mises hors service sont enregistrées, une des deux procédures suivantes doit être appliquée.

**H.2.3.1** Le nombre de lampes soumises à l'essai doit être augmenté jusqu'à ce que 25 d'entre elles soient mises hors service. Si on ne parvient toujours pas à obtenir le nombre requis de claquages, une quantité de lampes suffisante pour atteindre 25 mises hors service doit être soumise aux procédures de D.3 et D.4. Un résultat final peut être annoncé pourvu que, dans chaque classe testée, 25 lampes au moins résistent à l'essai de défaillance provoquée.

**H.2.3.2** En variante, un nombre de lampes suffisant pour atteindre le nombre minimal spécifié en H.2.3 doit être soumis aux procédures de D.3 et D.4. Un résultat final peut être annoncé pourvu que, dans chacune des classes testées, 25 lampes au moins résistent à l'essai de défaillance provoquée.

#### H.3 Données d'essai de remplacement

**H.3.1** Pourvu que les prescriptions des articles H.1, H.2.1 et H.2.2 soient respectées, il est permis d'utiliser la procédure de l'annexe E, à la place de celle de l'annexe D, pour le contrôle de conception obligatoire.

## Annex H (normative)

### Induced-failure test – Grouping, sampling and compliance

This test is a design test, that shall be made in the case of a design change.

#### H.1 Grouping

Classes of lamps are generally assessed separately, but:

- a) classes which differ only in respect to the cap may be grouped as follows:
  - B15 and B22
  - E14 and E27
  - E12, E17 and E26;
- b) classes which differ only in having different finishes, for example white, coloured, mirrored may be grouped provided that the tests are carried out on those classes having an extra coating rather than on clear or frosted lamps. If there are lamps with an inside coating these should be chosen in preference to lamps with an outside coating.

#### H.2 Sampling

**H.2.1** If only one class (or classes as grouped in H.1) is to be assessed, then a sample of 125 is taken; a second sample of 125 may be necessary depending on the result (see H.4.2).

**H.2.2** If several classes (or grouped classes) are to be tested, then the number of samples per class may be reduced to not less than 50 providing that the total sample for all classes is at least 1 000, and the initial samples from each class are approximately equal.

**H.2.3** In the case where burn-out in the induced-failure test does not always occur, a definitive result may be ascribed providing that in each class tested not less than 25 lamps burn out. If less than 25 lamps burn out, one of the two procedures below shall be applied.

**H.2.3.1** The number of lamps submitted to the test shall be increased until 25 have burnt out. If this still fails to achieve the requisite number of burn-outs, a quantity of lamps sufficient to make up the number to 25 shall be subjected to the procedures of D.3 and D.4. A definite result may be ascribed providing, in each class tested, not less than 25 lamps pass the induced-failure test.

**H.2.3.2** Alternatively, a sufficient number of lamps to complete the minimum number specified in H.2.3 shall be subjected to the procedures of D.3 and D.4. A definite result may be ascribed providing, in each class tested, not less than 25 lamps pass the induced-failure test.

#### H.3 Alternative test data

**H.3.1** Provided the requirements of H.1, H.2.1 and H.2.2 are met, it shall be permissible to use, for the mandatory design test, the procedure in annex E in place of that in annex D.

**H.3.2** Pourvu qu'il n'y ait pas eu de modification ou de changement de type, les données des essais de fonctionnement jusqu'à défaillance, accumulées pendant une période quelconque dans les conditions de l'annexe E, peuvent être utilisées en totalité ou partiellement à la place d'une partie des échantillons prescrits en H.2.1 et H.2.2 sur une base d'égalité, une donnée pour un échantillon.

#### H.4 Conditions de conformité

**H.4.1** Si une seule classe est évaluée (voir H.2.1), le résultat des 125 premières lampes est considéré, et la décision prise comme suit:

- zéro non-conformité<sup>\*</sup>: acceptation;
- deux non-conformité (ou plus): rejet;
- une non-conformité: prendre un second échantillon de 125 et ne prononcer l'acceptation que si aucune autre non-conformité n'y est trouvée.

Si un second échantillon est prélevé, les prescriptions de H.2.3 lui sont appliquées séparément.

**H.4.2** Si un échantillonnage réduit est utilisé conformément aux prescriptions de H.2.2, l'évaluation porte sur la totalité des classes prises ensemble, mais si, dans une classe individuelle quelconque (ou groupe de classes), il y a :

- a) deux non-conformités ou plus: toutes les classes présentées sont considérées comme rejetées;
- b) une non-conformité: des lampes additionnelles sont prélevées dans cette classe et, si aucune autre non-conformité n'est enregistrée tant que l'échantillon n'a pas atteint l'effectif de 250, la classe est acceptée.

Les classes étant toutes individuellement évaluées, le nombre total des lampes de toutes les classes regroupées est reporté au tableau 6. Toutes les classes sont considérées comme acceptées si le nombre des non-conformités n'est pas supérieur à la limite d'acceptation correspondante ou au pourcentage limite de qualification.

Lorsqu'un petit nombre de classes est en cours d'évaluation, de telle façon que l'effectif de l'échantillon n'est pas réduit, celles-ci sont traitées individuellement conformément à H.4.1.

#### H.5 Echantillonnage pour l'essai de défaillance provoquée – Exemples d'application:

**H.5.1** Un fabricant désire évaluer les classes suivantes:

- 200 V – 250 V 40 W SB dépolies;
- 200 V – 250 V 40 W DB recouvrement intérieur blanc;
- 200 V – 250 V 40 W DB rouges, bleues, vertes et jaunes (les couleurs étant obtenues par émaillage extérieur);
- 200 V – 250 V 60 W DB dépolies;
- 200 V – 250 V 60 W DB à calotte argentée.

\* La notion de «non-conformité» est définie dans D.4.

**H.3.2** Provided that there have been no design changes, operation-to-failure data accumulated over any period under the conditions of annex E may be used wholly or partly in place of part of the sample requirements of H.2.1 and H.2.2 on a one-for-one basis.

#### H.4 Conditions of compliance

**H.4.1** If one class only is being assessed (see H.2.1) the result of the first 125 lamps is considered and action taken as follows:

- zero non-conformity<sup>a</sup> : pass;
- two (or more) non-conformities: reject;
- one non-conformity: take a second sample of 125; the test is passed only if there are no more non-conformities.

If a second sample is taken, the requirements of H.2.3 apply separately to the second sample.

**H.4.2** If a reduced sample size is used in accordance with H.2.2, assessment is made on the total of all classes taken together but if, in any individual class (or grouped class), there are:

- a) two or more non-conformities:
  - all classes submitted are deemed to have failed;
- b) one non-conformity:
  - additional samples of this class are taken and, provided there are no more non-conformities by the time the total sample for the class has reached 250, the class has passed.

When all classes have been assessed individually, the total number of lamps in all classes, taken together, is referred to table 6. All classes are deemed to have passed if the number of non-conformities does not exceed the corresponding acceptance number or qualifying percentage limit.

When a small number of classes is being assessed, such that the sample size is not reduced, they are treated individually in accordance with H.4.1.

#### H.5 Examples to illustrate applications of the induced-failure test sampling

**H.5.1** A manufacturer wishes to assess the following classes:

- 200 V – 250 V 40 W SC frosted;
- 200 V – 250 V 40 W CC inside white;
- 200 V – 250 V 40 W CC red, blue, green and yellow (the colours being external glazes);
- 200 V – 250 V 60 W CC frosted;
- 200 V – 250 V 60 W CC bowl mirror.

<sup>a</sup> Non-conformity is defined in D.4.

Il prélève:

- un échantillon de 125 lampes 40 W SB dépolies;
- un échantillon de 125 lampes 40 W DB à recouvrement intérieur blanc;
- un échantillon de 125 lampes 60 W DB à calotte argentée.

(Dans chaque cas un échantillon supplémentaire de 125 peut être nécessaire pour le cas où une non-conformité est trouvée.)

**H.5.2** Un fabricant désire évaluer 11 classes. Il prélève 91 lampes de chacune des classes (effectif total de l'échantillon: 1 001).

**H.5.3** Un fabricant désire évaluer 25 classes. Il effectue un prélèvement initial de 50 lampes par classe (effectif total de l'échantillon: 1 250).

**H.5.4** Le contrôle de l'exemple H.5.2 est effectué et, dans l'une des classes, 27 lampes seulement sur 91 claquages, les ampoules restant toutes conformes à D.4. Comme le nombre de claquages dépasse 25, et qu'il n'y a pas de non-conformités dans les 91 lampes contrôlées, la classe est acceptée.

**H.5.5** Reprenant l'exemple H.5.2, on constate que dans une autre classe il n'y a que 13 claquages.

Le fabricant peut alors prendre un échantillon supplémentaire pour essayer d'obtenir les 25 claquages, ce qui peut conduire au contrôle de 85 autres lampes, ou bien il peut obtenir un résultat pour cette classe en contrôlant 12 lampes conformément à H.2.3.2 et à D.4.

**H.5.6** Dans l'une des classes de l'exemple H.5.2, on a prélevé 91 lampes sur lesquelles on a enregistré 39 claquages mais aussi une non-conformité à D.4. Un échantillon supplémentaire de 159 est prélevé; 70 claquages sont enregistrés cette fois, mais aucune non-conformité à D.4. Pour cette classe, on a ainsi contrôlé 250 lampes sur lesquelles ont été enregistrées 109 claquages et une non-conformité à D.4. Cela est conforme aux prescriptions relatives aux classes individuelles, mais les résultats de toutes les 11 classes doivent être regroupés et reportés au tableau 6.

**H.5.7** Dans l'exemple H.5.1:

Le contrôle de 125 lampes 40 W à recouvrement intérieur blanc donne 103 claquages et une non-conformité. Un échantillon supplémentaire de 125 lampes donne 87 claquages et une autre non-conformité. Le résultat est évalué sur la base de 250 lampes contrôlées et deux non-conformités. Toutes les lampes du fabricant 200 V à 250 V 40 W DB à recouvrement intérieur blanc ou colorées sont donc considérées comme non conformes.

**H.5.8** Dans l'exemple H.5.1:

Le contrôle des 125 lampes 60 W à calotte argentée donne sept claquages et aucune non-conformité; 18 lampes sont mises en essai de durée de vie et l'une d'elles se révèle non conforme à D.4. Un échantillon supplémentaire de 125 lampes est prélevé. On enregistre 11 claquages dans l'essai de défaillance provoquée et aucune non-conformité. Quatorze lampes sont alors contrôlées conformément à H.2.3.2 et à D.4, et aucune non-conformité à D.4 n'est enregistrée à la fin de la durée de vie.

Le résultat final est alors une non-conformité sur 250 lampes contrôlées et conduit donc à l'acceptation.



He takes:

- 125 samples of 40 W SC frosted;
- 125 samples of 40 W CC inside white;
- 125 samples of 60 W CC bowl mirror.

(In each case a further sample of 125 may be necessary if one non-conformity occurs.)

**H.5.2** A manufacturer wishes to assess 11 classes. He takes 91 lamps from each class (total sample: 1 001).

**H.5.3** A manufacturer wishes to assess 25 classes. Initially he takes 50 lamps per class (total sample: 1 250).

**H.5.4** The testing given in example H.5.2 proceeds and in one class out of the 91 lamps only 27 burn out without any bulb failing to comply with D.4. As the number of burn-outs exceeds 25 and there are no non-conformities in the 91 lamps tested, the test on this class is passed.

**H.5.5** Again, taking the example H.5.2, in another class only 13 burn out.

The manufacturer may then take a further sample to try and achieve 25 burn-outs. This could involve possibly another 85 lamps or he could test 12 lamps in accordance with H.2.3.2 and D.4 to obtain a result for this class.

**H.5.6** In example H.5.2, 91 lamps were taken and in one class 39 burn out, but one failed to comply with D.4. A further sample of 159 is taken. This time 70 lamps burn out but none fails to comply with D.4. 250 lamps of this class have now been tested with 109 burn-outs and one failing to comply with D.4. This meets the individual class requirement, but the results of all 11 classes shall be summarized and applied to table 6.

**H.5.7** In example H.5.1:

The test on 125, 40 W inside white lamps gives 103 burn-outs and one non-conformity. A further 125 lamps are taken with 87 burn-outs and one more non-conformity. The result is assessed on the basis of 250 test results and two non-conformities. Thus, all the manufacturer's 200 V to 250 V, 40 W, CC, inside white and colours are deemed not to be in compliance.

**H.5.8** In example H.5.1:

The test on 125, 60 W bowl mirror lamps gives seven burn-outs with no non-conformities; 18 lamps are put on life test and one fails to comply with D.4. A further sample of 125 is taken. On the induced-failure test, 11 burn-outs occur with no non-conformities. 14 lamps are then tested in accordance with H.2.3.2 and D.4, none of which fail to comply with D.4 at the end of life.

The result is now one non-conformity in 250 lamps tested and is, therefore, a pass.

## Annexe J (normative)

### Méthode de mesure de l'impédance du secteur

La méthode exposée ci-dessous permet de mesurer l'impédance du secteur avec une précision suffisante pour montrer que les conditions du contrôle sont conformes à D.2 et E.4.

Cette méthode utilise les courants produits dans les conditions de fonctionnement normales alors que l'on maintient la tension du secteur constante.

Une différence de potentiel  $U$  est produite au moyen de grandes charges résistives et inductives et mesurée d'après le principe de la «mesure de  $\Delta U$ ». La figure J.1 montre le circuit du pont de mesure.

Les bornes a et b du pont sont les points du secteur où l'impédance est à déterminer. La f.e.m. du secteur est  $E_m$  et son impédance  $Z_m$  est égale à  $R_m + jX_m$ .

Lorsque  $R_{21}$  ou  $X_{22}$  est introduite dans le circuit, le pont est équilibré si la fermeture de S ne modifie pas  $U_{ac}$ , c'est-à-dire  $\Delta U = 0$ .

Les conditions d'équilibre sont:

$$R_m \equiv \frac{R_{21}}{R_4} R_3 = R'_m \text{ pour le pont résistif;}$$

$$X_m \equiv \frac{X_{22}}{R_4} R_3 = X'_m \text{ pour le pont inductif.}$$

$R_{21}$  et  $X_{22}$  sont des charges qui produisent un courant d'approximativement 10 A.

La résistance fixe  $R_4$  et la boîte de résistances  $R_3$  (ajustable en trois décades) constituent, ensemble, la branche haute-résistance. Pour constituer l'interrupteur S, on peut utiliser un triac qui agit au passage par le point zéro du courant.

L'équipement destiné à mesurer  $\Delta U$  doit avoir une sensibilité suffisante pour permettre d'identifier le point zéro. De petites erreurs peuvent entacher la détermination de  $R_m$  et de  $X_m$ , cela à cause de  $X_m$  et de  $(R_m + R_{22})$  respectivement.  $R_{22}$  est la résistance relativement faible, mais cependant inévitable, de la charge  $X_{22}$ . L'erreur sur  $R_m$  est négligeable.

L'erreur sur  $X_m$  est en général de quelques pour-cent et est donc négligeable; si elle excède 10 % une correction est à faire en appliquant les règles normales de l'électrotechnique.

## Annex J (normative)

### Method of measuring mains impedance

The method shown below enables mains impedance to be measured with sufficient accuracy to show that test conditions comply with the requirements of D.2 and E.4.

This method uses currents that occur under the conditions of normal operation whilst maintaining the mains voltage.

On the principle of " $\Delta U$  measurements" a measurable potential difference  $U$  is produced by large resistive and inductive loads. Figure J.1 shows the bridge circuit.

Terminals a and b of the bridge are the terminals of the mains where the impedance is to be found. The e.m.f. of the mains is  $E_m$  and its impedance  $Z_m = R_m + jX_m$ .

When either  $R_{21}$  or  $X_{22}$  has been switched into circuit, the bridge is balanced if closure of  $S$  does not alter voltage  $U_{ac}$ , i.e.  $\Delta U = 0$ .

The equilibrium conditions are:

$$R_m \equiv \frac{R_{21}}{R_4} R_3 = R'_m \text{ for the resistive bridge;}$$

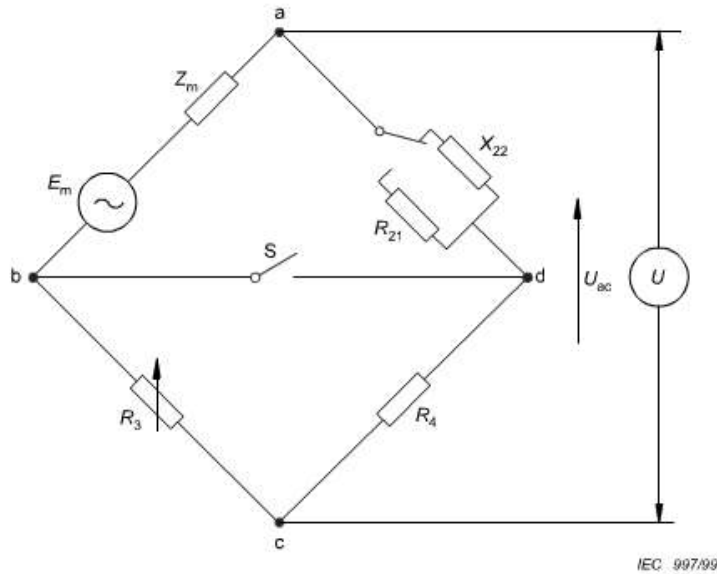
$$X_m \equiv \frac{X_{22}}{R_4} R_3 = X'_m \text{ for the inductive bridge.}$$

$R_{21}$  and  $X_{22}$  are loads that produce a current of approximately 10 A.

The fixed resistor  $R_4$  and resistance box  $R_3$  (adjustable in three decades) together constitute the high resistance branch. For switch  $S$ , a triac may be used which switches at the current zero point.

The equipment to measure  $\Delta U$  shall have a sensitivity sufficient to identify the null point. In determining  $R_m$  and  $X_m$  slight errors will occur due to  $X_m$  and  $(R_m + R_{22})$ , respectively.  $R_{22}$  is the relatively low but nevertheless unavoidable resistance of load  $X_{22}$ . The error present in finding  $R_m$  will be negligible.

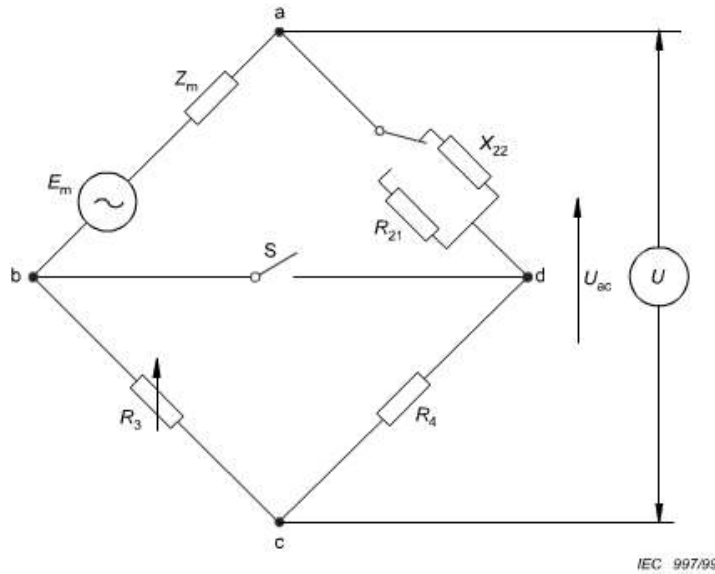
The error in determining  $X_m$  will usually be a few per cent and therefore negligible. If it exceeds 10 % a correction should be made in accordance with the normal rules of electrical engineering.



NOTE Un circuit de mesure convenable est décrit dans «Messgerät zur Bestimmung des komplexen Innenwiderstandes in Niederspannungsnetzen» (Un instrument pour la mesure de l'impédance complexe d'une source dans un secteur basse tension) par R. Gretsch, *Elektrotech. Zeitschrift (ETZ) A*, vol. 91, n° 9, pp. 526-7 (1970).

Figure J.1 – Circuit du pont de mesure

www.Lisungroup.com



NOTE A suitable circuit is described in "Messgerät zur Bestimmung des komplexen Innenwiderstandes in Niederspannungsnetzen" (An instrument for the determination of complex source impedance in low-voltage mains supplies) by R. Gretsche, *Elektrotech. Zeitschrift (ETZ) A*, vol. 91, No. 9, pp. 526-7 (1970).

Figure J.1 – Bridge circuit

www.Lisungroup.com

## Annexe K (informative)

### Renseignements pour la conception des luminaires

#### K.1 Recommandations pour assurer la sécurité d'utilisation des lampes

Pour assurer la sécurité d'utilisation des lampes, il est nécessaire de suivre les recommandations suivantes.

#### K.2 Température maximale du culot

Il convient que les luminaires soient conçus de telle manière que la température du culot ne dépasse pas la température maximale.

Il est aussi nécessaire de tenir compte de l'échauffement du culot tel qu'il est spécifié au tableau 2.

Pour obtenir que l'endurance thermique des matériaux de la lampe ne soit pas dépassée, il convient que la lampe fonctionne aux températures de culot qui n'excèdent pas les limites appropriées ci-dessous:

- la température maximale selon le type de culot, comme il est spécifié au tableau K.1; ou
- pour certaines classes de lampes pour lesquelles une température de 210 °C est spécifiée au tableau K.1, le fabricant peut décider de baser sa conception sur une température maximale de culot de 165 °C, pourvu que la puissance de la lampe soit égale ou inférieure à 15 W et que la lampe ne soit pas à réflecteur ou à calotte argentée.

NOTE Pour des applications spéciales, en Amérique du Nord, des températures maximales de culot inférieures à celles données au tableau K.1 peuvent être assignées à la lampe par le fabricant. Lorsqu'une telle classe de lampes à température inférieure est créée, le fabricant est invité à:

- proposer des limites spéciales à incorporer dans la présente norme;
- alerter les fabricants de luminaires.

Tableau K.1 – Températures maximales de culot

Type de culot	Température °C
B15d	210
B22d	210
E12	210*
E14	210
E17	165
E26/24	210*
E26/25	165
E26/50x39	250*
E27	210
E27/51x39 PAR	250
E27/51x39 PAR, faisceau froid	300*
* A l'étude.	

## Annex K (informative)

### Information for luminaire design

#### K.1 Guidelines for safe lamp operation

To ensure safe lamp operation, it is essential to observe the following recommendations.

#### K.2 Maximum cap temperature

Luminaires should be so designed that the lamp cap temperature does not exceed the maximum cap temperature.

Also, it is necessary to give due consideration to the temperature rise of the lamp cap as specified in table 2.

To ensure that the thermal endurance of lamp materials is not exceeded, lamps should be operated at cap temperatures that do not exceed the appropriate following limits:

- a) the maximum cap temperature, in relation to cap type as specified in table K.1; or
- b) for certain classes of lamps where 210 °C is specified in table K.1, the manufacturer may choose a design which can withstand a maximum cap temperature of 165 °C provided that the rated wattage of the lamp is 15 W or lower and that the lamp is not a reflector or bowl mirror lamp.

NOTE For special applications in North America, maximum cap temperatures lower than those shown in table K.1 may be assigned by the lamp manufacturer. When such a lower temperature lamp class is established, the manufacturer is encouraged to:

- propose special limits for this standard;
- alert luminaire manufacturers.

**Table K.1 – Maximum cap temperatures**

Cap type	Temperature °C
B15d	210
B22d	210
E12	210*
E14	210
E17	165
E26/24	210*
E26/25	165
E26/50x39	250*
E27	210
E27/51x39 PAR	250
E27/51x39 PAR, cool beam	300*
* Under consideration.	

### K.3 Méthode de mesure

Il convient que la température du culot soit mesurée selon l'essai correspondant de la CEI 60598-1 au moyen d'un système de thermocouples convenable, la lampe étant montée dans l'ensemble douille/luminaire pour lequel elle a été prévue.

Il y a deux méthodes de mesure de la température du culot:

#### a) Méthode 1

La jonction chaude du thermocouple est localisée sur la chemise du culot à une distance d'au plus 2 mm de la jonction culot-ampoule.

#### b) Méthode 2

Cette méthode est utilisée en cas de doute.

La jonction chaude du thermocouple est localisée dans le ciment de culotage après avoir percé un trou dans le culot, à une distance de 1 mm à 2 mm de la jonction culot-ampoule. La situation la plus défavorable est choisie sur la circonférence du culot (généralement aussi près que possible du centre du filament).

**NOTE** Pour les types de lampes à fixation mécanique du culot, il n'est pas nécessaire de percer un trou pour atteindre le ciment de culotage. Il convient que le thermocouple soit fixé au culot à une distance de 1 mm à 2 mm de la jonction culot-ampoule (pour les culots à jupe, cela concerne la jonction jupe-ampoule) et dans la position la plus défavorable.

Il convient que la température mesurée après stabilisation thermique ne dépasse pas la valeur qui correspond à la température de fonctionnement maximale du culot telle qu'elle est donnée dans le tableau K.1.

La température mesurée après stabilisation thermique peut être supérieure de 5 °C à la température maximale de culot correspondante du tableau K.1, en raison des effets de la radiation émanant de la lampe et atteignant la jonction chaude du thermocouple.

**PRÉCAUTION:** Eviter de mettre sous tension la chemise du culot lorsqu'on effectue les mesures de température de culot.

### K.4 Luminaires spéciaux

Les lampes à réflecteur dichroïque et les lampes à calotte argentée marquées conformément à 2.2.2 sont utilisées dans des luminaires spéciaux.

De telles lampes ne conviennent pas à l'emploi dans des luminaires ordinaires qui acceptent des lampes de même forme, en raison de la surchauffe qui risque de se produire. Des prescriptions de marquage des luminaires sont données dans la CEI 60598-1.

### K.5 Position de fonctionnement de la lampe

Certaines lampes, telles que quelques lampes à ampoule flamme ou sphérique, sont soumises à des restrictions en ce qui concerne la position de fonctionnement et sont marquées en conséquence conformément à 2.2.3. Il convient que de telles lampes ne soient pas utilisées en position culot-haut dans les luminaires.



### K.3 Method of measurement

The cap temperature shall be measured in accordance with the relevant test in IEC 60598-1 by means of a suitable thermocouple system with the lamp installed in its intended lampholder/luminaire.

There are two methods of measuring cap temperature.

a) Method 1

The hot junction of the thermocouple is located on the cap shell at a distance of no more than 2 mm from the cap to the bulb junction.

b) Method 2

This method is used in case of doubt.

The hot junction of the thermocouple is located in the cement material, after a hole has been drilled in the cap at a distance of 1 mm to 2 mm from the cap to bulb junction. The most onerous location on the circumference of the cap is chosen (generally as close as possible to the centre position of the filament).

**NOTE** For lamp types with mechanically locked caps, there is no need to drill a hole to reach the cement. The thermocouple should be affixed to the cap at a distance of 1 mm to 2 mm from the cap to bulb junction (on skirted caps, this refers to the skirt-to-bulb junction) at the most onerous location.

The temperature measured after thermal stabilization should not exceed the value which corresponds to the maximum cap temperature as given in table K.1.

The temperature measured after thermal stabilization may be 5 °C higher than the corresponding maximum cap temperature given in table K.1, because of the effects of radiation from the lamp on the hot junction of the thermocouple.

**CAUTION:** Avoid cap shells that are electrically live when making cap temperature measurements.

### K.4 Special luminaires

Dichroic reflectorized and bowl mirror lamps marked in accordance with 2.2.2 are applied in special luminaires.

Such lamps are unsuitable for use in ordinary luminaires which accept similarly shaped lamps because overheating could occur. Associated luminaire marking requirements appear in IEC 60598-1.

### K.5 Lamp operating position

Certain lamps, such as candle and round bulb lamps, are restricted as to operating position and are marked in accordance with 2.2.3. Such lamps should not be applied in luminaires in the cap-up position.

## K.6 Protection contre le contact avec l'eau

L'ampoule des types de lampes suivants est apte au contact avec l'eau, par exemple gouttes, éclaboussures, etc., et ne nécessite donc pas de protection supplémentaire par le luminaire:

- GLS – toutes les lampes d'une puissance assignée de 15 W ou moins;
- GLS – lampes de couleur d'une puissance assignée de 25 W ou moins;
- PAR38 – toutes puissances.

Il convient que toutes les autres lampes faisant partie du domaine d'application de la présente norme soient protégées du contact avec l'eau, par exemple gouttes, éclaboussures, etc., par le luminaire si celui-ci a une classification IPX1 ou supérieure.

NOTE Le X dans la classification IP représente un chiffre manquant mais les deux chiffres correspondants sont marqués sur le luminaire.

www.Lisungroup.cc

## K.6 Protection from water contact

The bulb of the following lamp types is suitable for water contact, e. g. drips, splashing, etc., and therefore requires no additional luminaire protection:

- GLS – all lamps with a rated wattage of 15 W or below;
- GLS – coloured lamps with a rated wattage of 25 W or below;
- PAR38 – all wattages.

All other lamps within the scope of this standard should be protected from water contact, e. g. drips, splashing, etc., by the luminaire if rated at IPX1 or higher.

NOTE The X in the IP number indicates a missing numeral but both of the appropriate numerals are marked on the luminaire

www.Lisungroup.cc

Copyright International Electrotechnical Commission

[www.Lisungroup.cc](http://www.Lisungroup.cc)



Standards Survey

The IEC would like to offer you the best quality standards possible. To make sure that we continue to meet your needs, your feedback is essential. Would you please take a minute to answer the questions overleaf and fax them to us at +41 22 919 03 00 or mail them to the address below. Thank you!

Customer Service Centre (CSC)

**International Electrotechnical Commission**

3, rue de Varembe

1211 Genève 20

Switzerland

or

Fax to: **IEC/CSC** at +41 22 919 03 00

Thank you for your contribution to the standards-making process.

**A Prioritaire**

Nicht frankieren  
Ne pas affranchir



Non affrancare  
No stamp required

**RÉPONSE PAYÉE**

**SUISSE**

Customer Service Centre (CSC)

**International Electrotechnical Commission**

3, rue de Varembe

1211 GENEVA 20

Switzerland



**Q1** Please report on **ONE STANDARD** and **ONE STANDARD ONLY**. Enter the exact number of the standard: (e.g. 60601-1-1)

.....

**Q2** Please tell us in what capacity(ies) you bought the standard (tick all that apply). I am the/a:

- purchasing agent
- librarian
- researcher
- design engineer
- safety engineer
- testing engineer
- marketing specialist
- other.....

**Q3** I work for/in/as a: (tick all that apply)

- manufacturing
- consultant
- government
- test/certification facility
- public utility
- education
- military
- other.....

**Q4** This standard will be used for: (tick all that apply)

- general reference
- product research
- product design/development
- specifications
- tenders
- quality assessment
- certification
- technical documentation
- thesis
- manufacturing
- other.....

**Q5** This standard meets my needs: (tick one)

- not at all
- nearly
- fairly well
- exactly

**Q6** If you ticked NOT AT ALL in Question 5 the reason is: (tick all that apply)

- standard is out of date
- standard is incomplete
- standard is too academic
- standard is too superficial
- title is misleading
- I made the wrong choice
- other .....

**Q7** Please assess the standard in the following categories, using the numbers:

- (1) unacceptable,
- (2) below average,
- (3) average,
- (4) above average,
- (5) exceptional,
- (6) not applicable

- timeliness .....
- quality of writing.....
- technical contents.....
- logic of arrangement of contents .....
- tables, charts, graphs, figures.....
- other .....

**Q8** I read/use the: (tick one)

- French text only
- English text only
- both English and French texts

**Q9** Please share any comment on any aspect of the IEC that you would like us to know:

.....

.....

.....

.....

.....

.....

.....

.....

.....

.....





La CEI ambitionne de vous offrir les meilleures normes possibles. Pour nous assurer que nous continuons à répondre à votre attente, nous avons besoin de quelques renseignements de votre part. Nous vous demandons simplement de consacrer un instant pour répondre au questionnaire ci-après et de nous le retourner par fax au +41 22 919 03 00 ou par courrier à l'adresse ci-dessous. Merci !

Centre du Service Clientèle (CSC)

**Commission Electrotechnique Internationale**

3, rue de Varembe

1211 Genève 20

Suisse

ou

Télécopie: **CEI/CSC** +41 22 919 03 00

Nous vous remercions de la contribution que vous voudrez bien apporter ainsi à la Normalisation Internationale.

**A Prioritaire**

Nicht frankieren  
Ne pas affranchir



Non affrancare  
No stamp required

**RÉPONSE PAYÉE**

**SUISSE**

Centre du Service Clientèle (CSC)

**Commission Electrotechnique Internationale**

3, rue de Varembe

1211 GENÈVE 20

Suisse



**Q1** Veuillez ne mentionner qu'**UNE SEULE NORME** et indiquer son numéro exact: (ex. 60601-1-1)  
.....

**Q2** En tant qu'acheteur de cette norme, quelle est votre fonction? (cochez tout ce qui convient)  
Je suis le/un:

- agent d'un service d'achat
- bibliothécaire
- chercheur
- ingénieur concepteur
- ingénieur sécurité
- ingénieur d'essais
- spécialiste en marketing
- autre(s).....

**Q3** Je travaille: (cochez tout ce qui convient)

- dans l'industrie
- comme consultant
- pour un gouvernement
- pour un organisme d'essais/ certification
- dans un service public
- dans l'enseignement
- comme militaire
- autre(s).....

**Q4** Cette norme sera utilisée pour/comme (cochez tout ce qui convient)

- ouvrage de référence
- une recherche de produit
- une étude/développement de produit
- des spécifications
- des soumissions
- une évaluation de la qualité
- une certification
- une documentation technique
- une thèse
- la fabrication
- autre(s).....

**Q5** Cette norme répond-elle à vos besoins: (une seule réponse)

- pas du tout
- à peu près
- assez bien
- parfaitement

**Q6** Si vous avez répondu PAS DU TOUT à Q5, c'est pour la/les raison(s) suivantes: (cochez tout ce qui convient)

- la norme a besoin d'être révisée
- la norme est incomplète
- la norme est trop théorique
- la norme est trop superficielle
- le titre est équivoque
- je n'ai pas fait le bon choix
- autre(s) .....

**Q7** Veuillez évaluer chacun des critères ci-dessous en utilisant les chiffres (1) inacceptable, (2) au-dessous de la moyenne, (3) moyen, (4) au-dessus de la moyenne, (5) exceptionnel, (6) sans objet

- publication en temps opportun .....
- qualité de la rédaction.....
- contenu technique .....
- disposition logique du contenu .....
- tableaux, diagrammes, graphiques, figures .....
- autre(s) .....

**Q8** Je lis/utilise: (une seule réponse)

- uniquement le texte français
- uniquement le texte anglais
- les textes anglais et français

**Q9** Veuillez nous faire part de vos observations éventuelles sur la CEI:

.....  
.....  
.....  
.....  
.....





[www.Lisungroup.cc](http://www.Lisungroup.cc)

INTERNATIONAL ELECTROTECHNICAL COMMISSION

[www.lisungroup.com](http://www.lisungroup.com)

ISBN 2-8318-7946-9



---

**ICS 29.140.20**

---

Typeset and printed by the IEC Central Office  
GENEVA, SWITZERLAND