

中华人民共和国国家标准

GB/T 5169.22—2008/IEC/TS 60695-11-4;2004

电工电子产品着火危险试验 第 22 部分：试验火焰 50W 火焰 装置和确认试验方法

Fire hazard testing for electric and electronic products —Part 22: Test flames—50W flames—Apparatus and confirmational test methods

(IEC/TS 60695-11-4;2004, Fire hazard testing—Part 11-4: Test flames—50W flames—Apparatus and confirmational test methods, IDT)

2008-05-19 发布

2009-01-01 实施

中华人民共和国国家质量监督检验检疫总局
中国国家标准化管理委员会

发布



www.Lisungroup.cc

目 次

前言	III
引言	IV
1 范围	1
2 规范性引用文件	1
3 术语和定义	1
4 方法 A——标准 50 W 标称试验火焰的产生	1
5 方法 B	3
6 方法 C	3
7 分类和命名	3
附录 A (规范性附录) 试验方法 A 装置	5
附录 B (资料性附录) 试验方法 B 装置	9
附录 C (资料性附录) 试验方法 C 装置	9
附录 D (资料性附录) 推荐的试验装置	9
附录 E (资料性附录) 量规	10
附录 F (资料性附录) 用于设备试验的试验装置	11
附录 G (资料性附录) 用于材料试验的试验装置	12
参考文献	13

www.Lisungroup.com

www.Lisungroup.cc

前 言

GB/T 5169《电工电子产品着火危险试验》分为以下部分：

- 第 1 部分：着火试验术语
- 第 2 部分：着火危险评定导则 总则
- 第 3 部分：电子元件着火危险评定技术要求和试验规范制订导则
- 第 2 部分：试验方法 第 2 篇：针焰试验
- 试验方法 扩散型和预混合型火焰试验方法
- 第 9 部分：着火危险评定导则 预选试验规程的使用
- 第 10 部分：灼热丝/热丝基本试验方法 灼热丝装置和通用试验方法
- 第 11 部分：灼热丝/热丝基本试验方法 成品的灼热丝可燃性试验方法
- 第 12 部分：灼热丝/热丝基本试验方法 材料的灼热丝可燃性试验方法
- 第 13 部分：灼热丝/热丝基本试验方法 材料的灼热丝起燃性试验方法
- 第 14 部分：试验火焰 1 kW 标称预混合型火焰 装置、确认试验方法和导则
- 第 15 部分：试验火焰 500 W 火焰 装置和确认试验方法
- 第 16 部分：试验火焰 50 W 水平与垂直火焰试验方法
- 第 17 部分：试验火焰 500 W 火焰试验方法
- 第 18 部分：将电工电子产品的火灾中毒危险减至最小的导则 总则
- 第 19 部分：非正常热 模压应力释放变形试验
- 第 20 部分：火焰表面蔓延 试验方法概要和相关性
- 第 21 部分：非正常热 球压试验
- 第 22 部分：试验火焰 50 W 火焰 装置和确认试验方法

本部分为 GB/T 5169 的第 22 部分。

本部分等同采用 IEC/TS 60695-11-4:2004《着火危险试验 第 11-4 部分：试验火焰 50W 火焰 装置和确认试验方法》(英文版)，但按 GB/T 20000.2—2001《标准化工作指南 第 2 部分：采用国际标准的规则》的 4.2b)和 5.2 的规定作了少量编辑性修改，删除了资料性附录 H，将第 2 章中的规范性引用文件 IEC Guide 104:1997、ISO/IEC Guide 51:1999 和 ASTM-B187 改为参考文献。

本部分的附录 A 是规范性附录，附录 B、附录 C、附录 D、附录 E、附录 F 和附录 G 是资料性附录。

本部分由全国电工电子产品环境技术标准化技术委员会(SAC/TC 8)提出并归口。

本部分由中国电器科学研究院负责起草，广州威凯检测技术研究所、广东出入境检验检疫局检验检疫技术中心、武汉计算机外部设备研究所参加起草。

本部分主要起草人：陈灵、陈兰娟、武政、张效忠、梁晖。

本部分是首次发布。

引 言

测试电工电子产品着火危险的最好方法,是真实地再现在实际中存在的条件。但在大多数情况下是不可能的。因此,最好根据现实情况尽可能真实地模拟实践中发生的实际效应来进行电工电子产品着火危险试验。

本部分给出了产生两种试验火焰所需装置的一般说明,及检验火焰是否符合要求的确认方法的一般说明。有关试验火焰确认的详细资料可在 IEC 60695-11-40 中得到。

本部分给出了:

- a) 关于设计和使用火焰试验方法评定火焰对试验样品影响的导则,这种火焰可能是来自附近其他燃烧物品,或火灾初期阶段;
- b) 产生试验火焰所需装置的一般说明;
- c) 检验火焰是否符合要求的确认方法的一般说明。

产生和确认试验火焰所需装置的详细说明在本部分的相应部分中给出,本部分为其中之一。

下表总结了本部分目前的研究状况。

火焰的标称功率/W	类型	气体	目前状态	视总高度/mm
50(A)	预混合	甲烷	本部分方法 A	约 20
50(B)			(撤销)	
50(C)			(撤销)	

注: GB/T 5169.11(IEC 60695-11-2)规定了 1 kW 标称试验火焰的装置和确认试验方法, GB/T 5169.15(IEC/TS 60695-11-3)规定了 500 W 标称试验火焰的装置和确认试验方法。

由安全顾问委员会创始的该项工作的目的,就是制定一系列(最少的)可行适用的标准试验火焰,包括所有委员会所需试验火焰的能量范围。在所有可能的情况下,这些试验火焰一直是以现存类型为基础,但改进了试验规范。

本部分第 4 章说明采用单式供气管,调节气体背压的针阀、调节燃烧管气体流量的流量表和调节燃烧管空气入口产生 50 W 标称试验火焰的方法。本方法的研制是对前期技术的改进。

本部分第 4 章说明的火焰 A,是以甲烷为燃料,采用一些国家使用多年的严格规定型号的燃烧器产生的。

电工电子产品着火危险试验

第 22 部分:试验火焰 50 W 火焰

装置和确认试验方法

1 范围

GB/T 5169 的本部分规定了产生 50 W 标称预混合型试验火焰的具体要求。火焰的总高度大约为 20 mm。

2 规范性引用文件

下列文件中的条款通过 GB/T 5169 的本部分的引用而成为本部分的条款。凡是注日期的引用文件,其随后所有的修改单(不包括勘误的内容)或修订版均不适用于本部分,然而,鼓励根据本部分达成协议的各方研究是否可使用这些文件的最新版本。凡是不注日期的引用文件,其最新版本适用于本部分。

GB/T 5169.1—2007 电工电子产品着火危险试验 第 1 部分:着火试验术语(IEC 60695-4:2005, IDT)

IEC 60584-1:1995 热电偶 第 1 部分:参考表

IEC 60584-2:1982 热电偶 第 2 部分:公差

ISO/IEC 13943:2000 防火安全 术语

3 术语和定义

GB/T 5169.1—2007 和 ISO/IEC 13943:2000 给出的定义及以下定义适用于本部分。

3.1

标准 50 W 标称试验火焰 standardized 50 W nominal test flame

符合本部分并满足第 4 章规定的技术要求的试验火焰。

4 方法 A——标准 50 W 标称试验火焰的产生

4.1 要求

根据本方法,50 W 标称试验火焰由下述方法产生:

——采用图 A.1 和图 A.2 所示的装置;

——采用图 A.3 的装置,在 23℃、0.1 MPa¹⁾ 的条件下以 105 mL/min±5 mL/min 的流量供给纯度不低于 98% 的甲烷气体。

注:期望的背压是小于 10 mm 水柱。

火焰应是对称和稳定的,并能得到 4.4 规定的 44 s±2 s 的确认试验结果。

应使用图 A.4 所示的确认试验装置。

典型的火焰总高度应在 18 mm~22 mm 范围内,但是在实验室通风柜/试验箱(见 4.2.9)中使用图 2 所示的火焰高度量规测量时指标接近 20 mm。

1) 依据实际使用条件下的测量结果修正的数据。

4.2 装置和燃料

4.2.1 燃烧器

燃烧器应符合图 A.1 和图 A.2 的要求。

注:为了便于清洁,燃烧管、燃气喷嘴和针阀应是可拆卸的。在重新安装时应小心操作,避免针阀尖端受损并使针阀与阀座(燃气喷嘴)正确连接。

4.2.2 流量表

流量表应适用于测量在 23℃、0.1 MPa 条件下流量为 105 mL/min 的气体且精确到 ±2%。

注:使用质量流量表是精确地控制燃烧器的燃气输入流量的首选方法。也可使用能够显示出相同精确度的其他方法。

4.2.3 压力表

压力表应适用于测量(0~7.5)kPa 的范围。也可用水压表,但读数范围应适用于(0~7.5)kPa。

注:为保持需要的背压,要求压力表连接质量流量表。

4.2.4 控制阀

控制阀应将气体流量限定在规定的容差内。

4.2.5 铜块

在完成整个机加工粗末钻孔的情况下,铜块直径为 5.5 mm,质量为 1.76 g ± 0.01 g,见图 1。

没有确认铜块的方法。鼓励实验室保持一个标准基准单位、二级基准单位和工作单位,对其做相互比较,用于校验工作系统。

4.2.6 热电偶

带有绝缘结点的二级(见 IEC 60584-2:1982)矿物绝缘金属铠装细丝的热电偶,用于测量铜块的温度。其标称直径应为 0.5 mm,例如镍铬 NiCr 和镍铝 NiAl(K 型)线材(见 IEC 60384-1:1995),有位于铠装套内的焊接点。铠装套应由金属制成,适合在温度至少为 1050℃ 的条件下连续工作。热电偶容差应符合 IEC 60584-2:1982 一级的要求。

注:由镍基耐热合金(如 Inconel 600²⁾)制成的铠装套可以满足上述要求。

将热电偶固定在铜块上的优选方法是确保热电偶嵌入孔的全部深度,然后按照图 A.4 所示挤压热电偶周围的铜块,保持无损坏状态。

4.2.7 温度/时间显示/记录装置

这些装置应适用于测量铜块由 100℃ ± 5℃ 加热到 700℃ ± 3℃ 的时间,并且时间测量容差为 ±0.5 s。应有测量周围空气温度和压力的仪器。

4.2.8 燃气

燃气应是纯度不低于 98% 的甲烷气体。

4.2.9 实验室通风柜/试验箱

实验室通风柜/试验箱的容积应至少为 0.5 m³。试验箱应允许观察试验的进程并且应是无通风环境,允许燃烧期间试验样品周围空气的正常热循环。试验箱的内表面应是深色的。将一个照度计面向试验箱后部放在试验火焰的位置时,显示的照度应小于 20 lx。为了安全和方便起见,这个(能完全封闭的)试验箱应装有排气装置,如排气扇,以便排出可能有毒的燃烧产物。排气装置在试验期间应关闭,在试验后应立即打开排出燃烧产物。可能需要强制关闭的风门。

注 1:用于维持试验样品燃烧的氧气量对于燃烧试验的实施来说自然是重要的。对本方法实施的试验来说,当燃烧时间延长时,要产生精确的试验结果,内容积为 0.5 m³ 的试验箱可能还不够大。

2) 本资料是为了方便本部分的使用者,并非本部分认可的指定产品,如果能证明会产生同样结果,可使用等效的产品。

注 2:可在试验箱中放一面镜子,以观察试验样品的另一面。

4.3 试验火焰的产生

按照图 A.3 所示安装燃烧器供气装置,确保连接处无气体泄漏,将燃烧器置于实验室通风柜/试验箱内。

点燃气体将气体流量和背压调节到规定值。调节针阀设定气体流量。调节空气入口直到火焰没有焰心完全是蓝色的。

火焰的总高度按 4.1 的规定。检验时火焰应是稳定和对称的。

4.4 试验火焰的确认

4.4.1 原则

当使用图 A.4 所示的火焰确认试验装置时,图 1 所示的铜块的温度从 $100^{\circ}\text{C} \pm 5^{\circ}\text{C}$ 上升到 $700^{\circ}\text{C} \pm 3^{\circ}\text{C}$ 所需的时间应为 $44 \text{ s} \pm 2 \text{ s}$ 。

4.4.2 程序

- 在 4.2.9 规定的实验室通风柜/试验箱内,按照图 A.3 和图 A.4 安装燃烧器供气和确认试验装置,保证连接处无气体泄漏;
 - 初始调节气体和空气流量、气体背压和空气入口时,暂时将燃烧器移离铜块,以免火焰影响铜块;
 - 点燃气体并将气体流量调节到规定值。旋转燃烧管调节空气入口至火焰的黄色尖端消失为止。用图 2 所示的量规测量,保证火焰的总高度在规定的范围内并且是对称的。至少等待 5 min 时间使燃烧器条件达到稳定。检查气体流量并确定是在规定范围内;
 - 使温度/时间显示/记录装置处于运行状态,重新调整铜块下方燃烧器的位置;
 - 进行 3 次测量,确定铜块温度从 $100^{\circ}\text{C} \pm 5^{\circ}\text{C}$ 上升到 $700^{\circ}\text{C} \pm 3^{\circ}\text{C}$ 的时间。允许每次测量后将铜块在空气中自然冷却到 50°C 以下;
- 注:热电偶在 700°C 以上易损坏,因此在达到 700°C 时立即移开燃烧器是可行的。
- 如果铜块从未使用过,应对铜块表面进行初始运行处理,不计结果;
 - 以 s 为单位计算平均时间作为试验结果。

4.4.3 确认

如果结果是在 $44 \text{ s} \pm 2 \text{ s}$ 内,即确认火焰可用于试验。

5 方法 B

撤销。

附录 B 中关于试验方法 B 装置的内容同时撤销。

注:在 IEC 60695-11-4 第一版中最初说明了 3 种燃烧器,意在由使用者确定排序。这个过程已经得出撤销方法 B 的结果。

6 方法 C

撤销。

附录 C 中关于试验方法 C 装置的内容同时撤销。

注:在 IEC 60695-11-4 第一版中最初说明了 3 种燃烧器,意在由使用者确定排序。这个过程已经得出撤销方法 C 的结果。

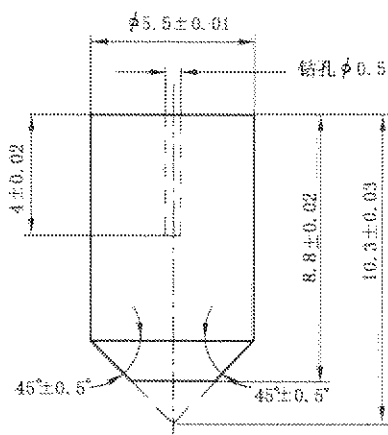
7 分类和命名

符合本部分技术要求用以产生 50 W 标称试验火焰的装置可命名为:

“50 W 标称试验火焰装置,符合 GB/T 5169.22—2008”。

注:如何选用试验装置见附录 D、附录 F 和附录 G,保证燃烧管顶部位置的量规见附录 E。

单位为毫米



铜块全部抛光

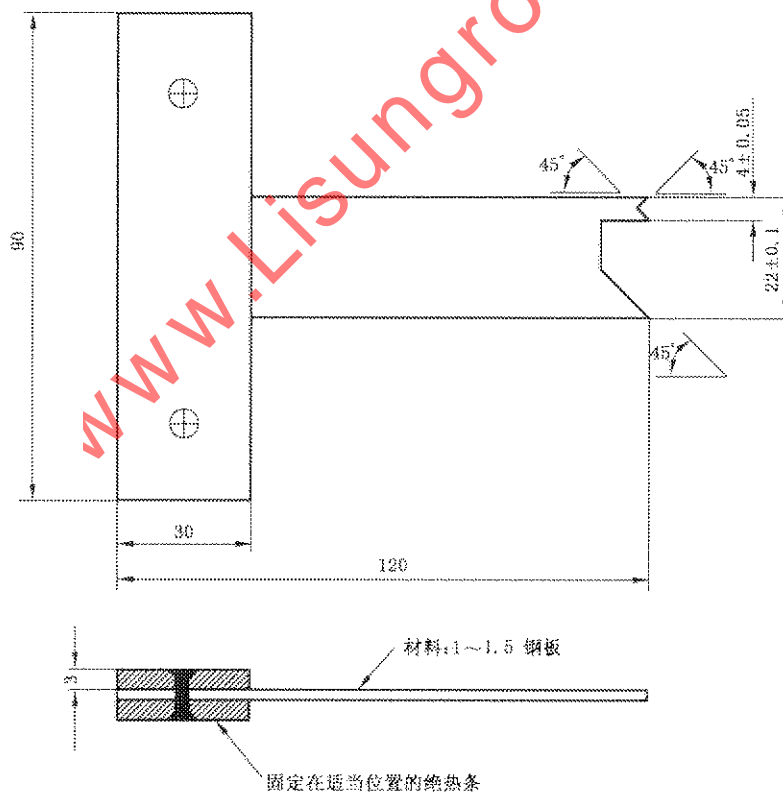
材料:高导电率电解铜 Cu-ETP UNS C11000(见 ASTM-B187)

质量:钻孔前 $1.76 \text{ g} \pm 0.01 \text{ g}$

除非另有说明,公差为 ± 0.1 。

图 1 铜块

单位为毫米



除非另有说明,公差为 ± 0.1 、 $\pm 30'$ (角度)。

图 2 火焰高度量规

附录 A
(规范性附录)
试验方法 A 装置

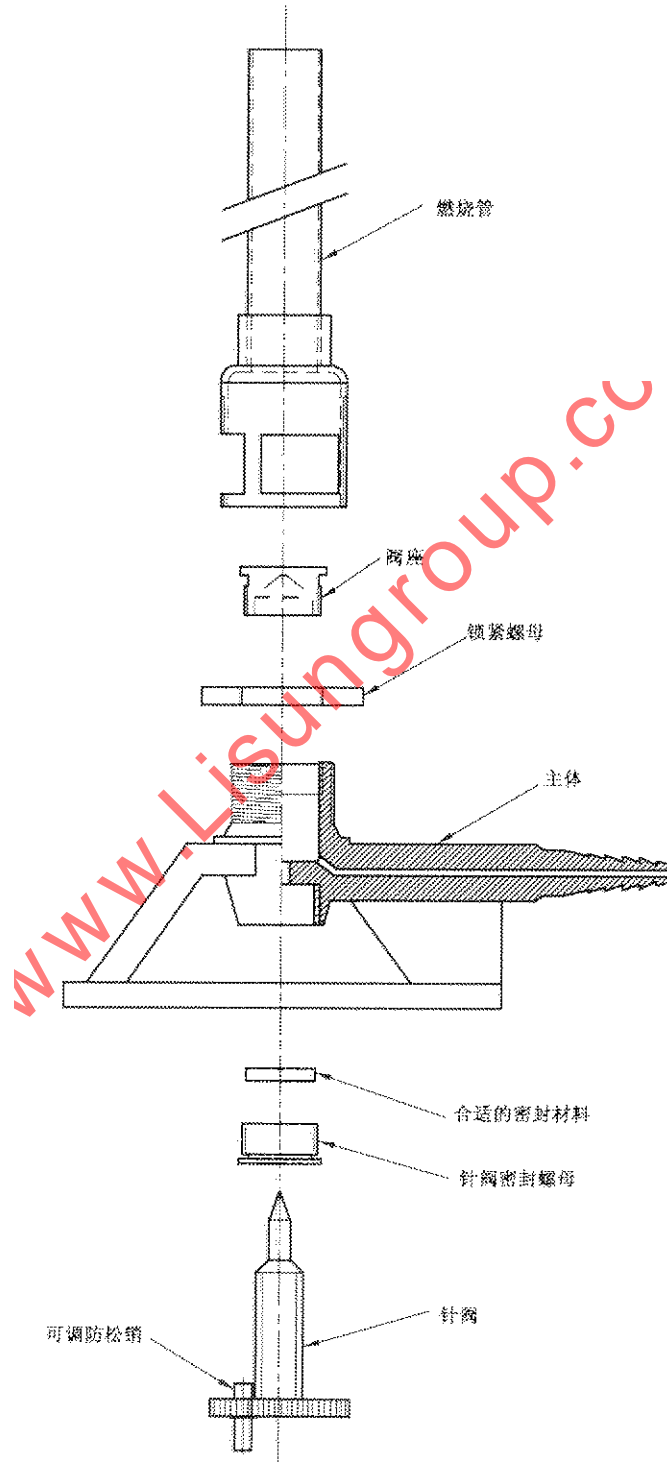
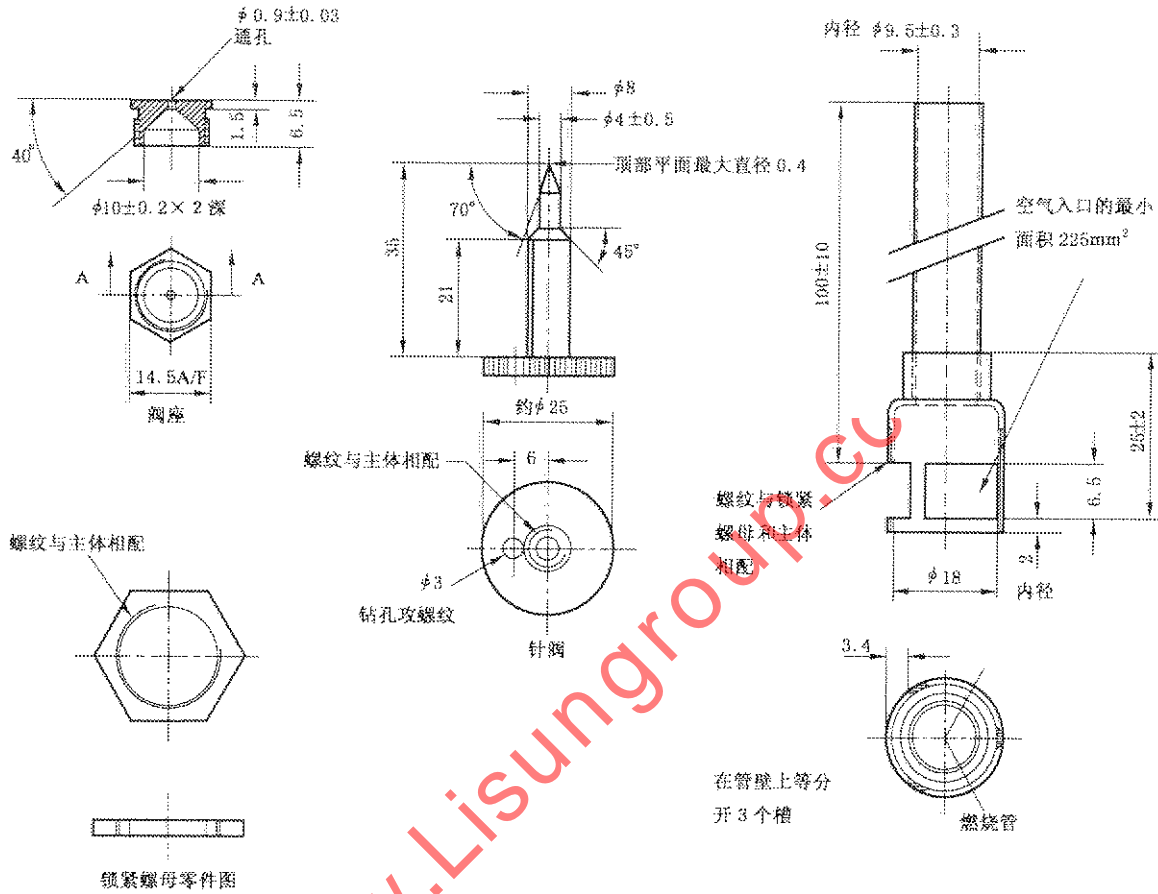


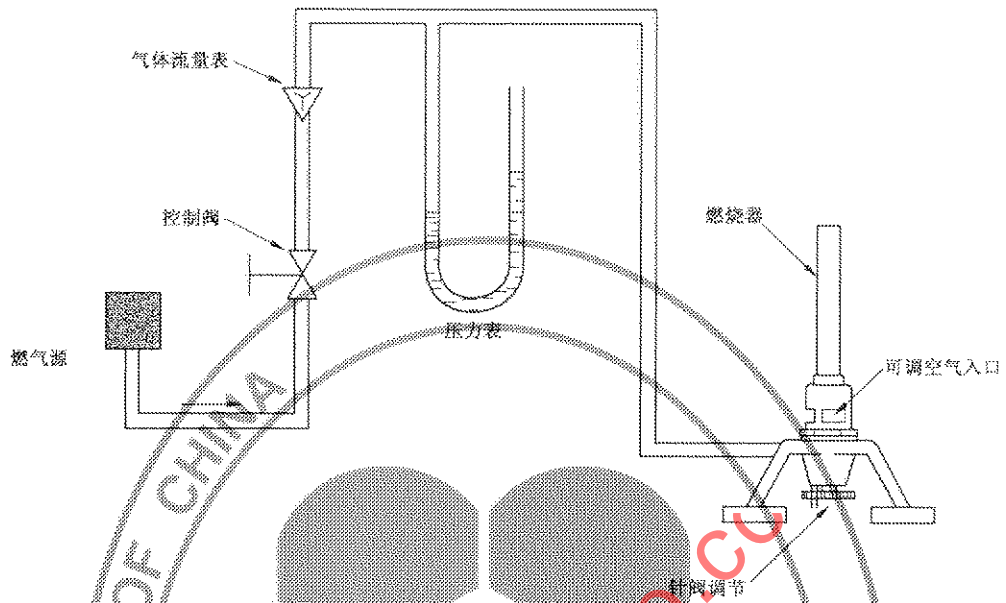
图 A.1 试验方法 A 燃烧器总装图

单位为毫米



除非另有说明,公差为 ± 0.1 、 $\pm 30'$ (角度)。

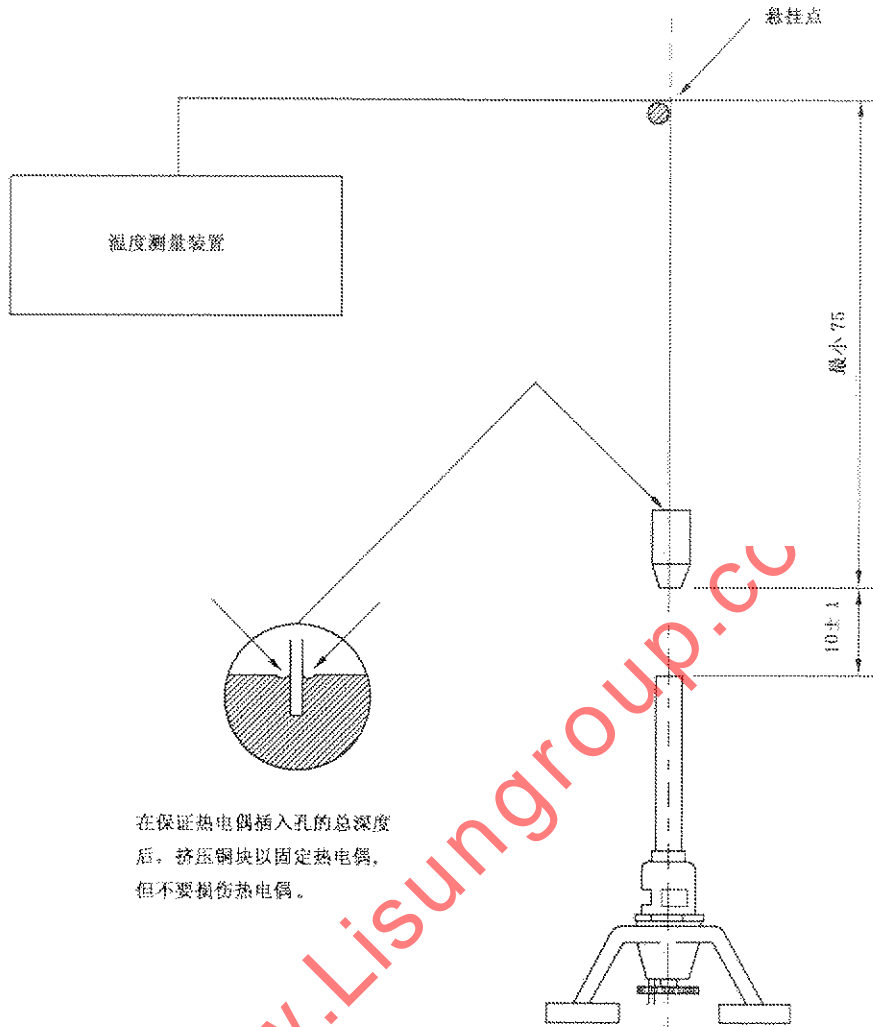
图 A.2 燃烧器零件图



注：为了保持要求的背压，需将压力表与质量流量表连接。
流量表与燃烧器连接的管内径必须是使压力下降减少到最小的合适尺寸。

图 A.3 燃烧器供气装置

单位为毫米



铜块悬挂的方式应使铜块在试验时基本保持静止。

图 A.4 确认试验装置

附录 B
(资料性附录)
试验方法 B 装置

已撤销。

注：在 IEC 60695-11-4 第一版中最初说明了 3 种燃烧器，意在由使用者确定排序。这个过程已经得出撤销本附录的结果。

附录 C
(资料性附录)
试验方法 C 装置

已撤销。

注：在 IEC 60695-11-4 第一版中最初说明了 3 种燃烧器，意在由使用者确定排序。这个过程已经得出撤销本附录的结果。

附录 D
(资料性附录)
推荐的试验装置

选择合适的试验装置的原则在附录 F 和附录 G 中给出。

除非有关规范另有规定，测试设备时，建议燃烧管顶部到试验样品表面受试点的距离约为 20 mm，试验时燃烧器可倾斜 45° 或以下，且在固定位置上。

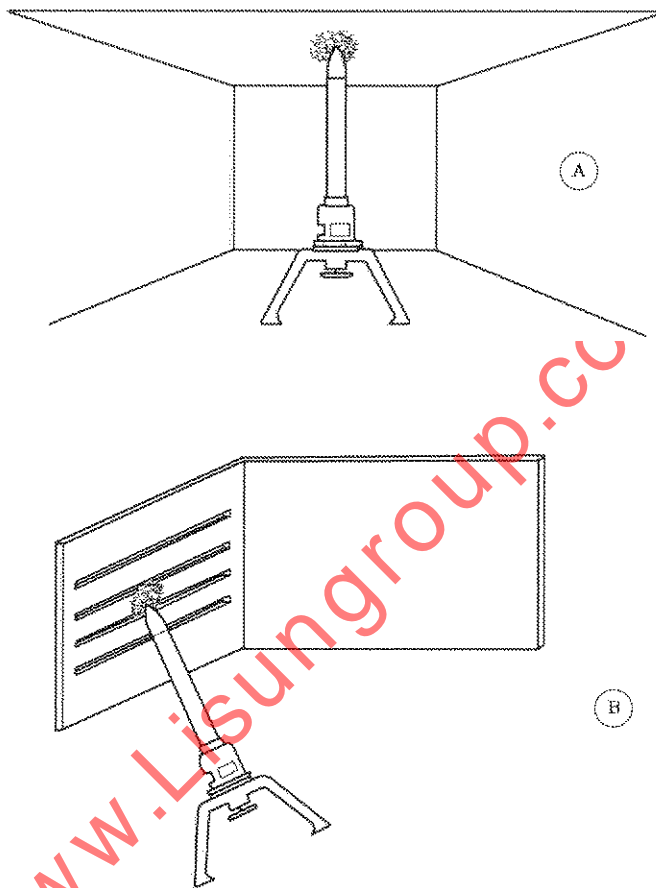
除非有关规范另有规定，测试条形材料时，试验期间操作者应可随着试验样品的扭曲和燃烧移动火焰，建议燃烧管的顶部到试验样品表面受试点的距离约为 10 mm。

注：选择 10 mm 的距离比蓝色火焰顶部与试验样品接触有更好的再现性。

如果必要，燃烧器可倾斜放置，使试验时从试验样品上落下的残渣不落入燃烧器内。

附录 E 中图 E.1 所示的量规可以保证燃烧管顶部位置，帮助操作者保持燃烧管顶部与试验样品之间的规定距离。

附录 F
 (资料性附录)
 用于设备试验的试验装置



注：试验火焰施加到试验样品内表面的测试点，该点因接近起燃源被判断可能发生起燃。如果是遇到通风口，将试验火焰施加到一个通风口，否则就施加到固体表面。无论什么情况，火焰的尖端应刚好接触到试验样品。如果是垂直部件遭遇火焰，以方便的角度倾斜于垂直面施加试验火焰。

图 F.1 试验装置举例

为评定防火外壳内的材料，即设备内的部件，将着火蔓延或内部火焰减到最小，如果受尺寸限制不能在内部实施，则允许将试验火焰施加到试验样品的外表面。

附录 G
(资料性附录)
用于材料试验的试验装置

单位为毫米

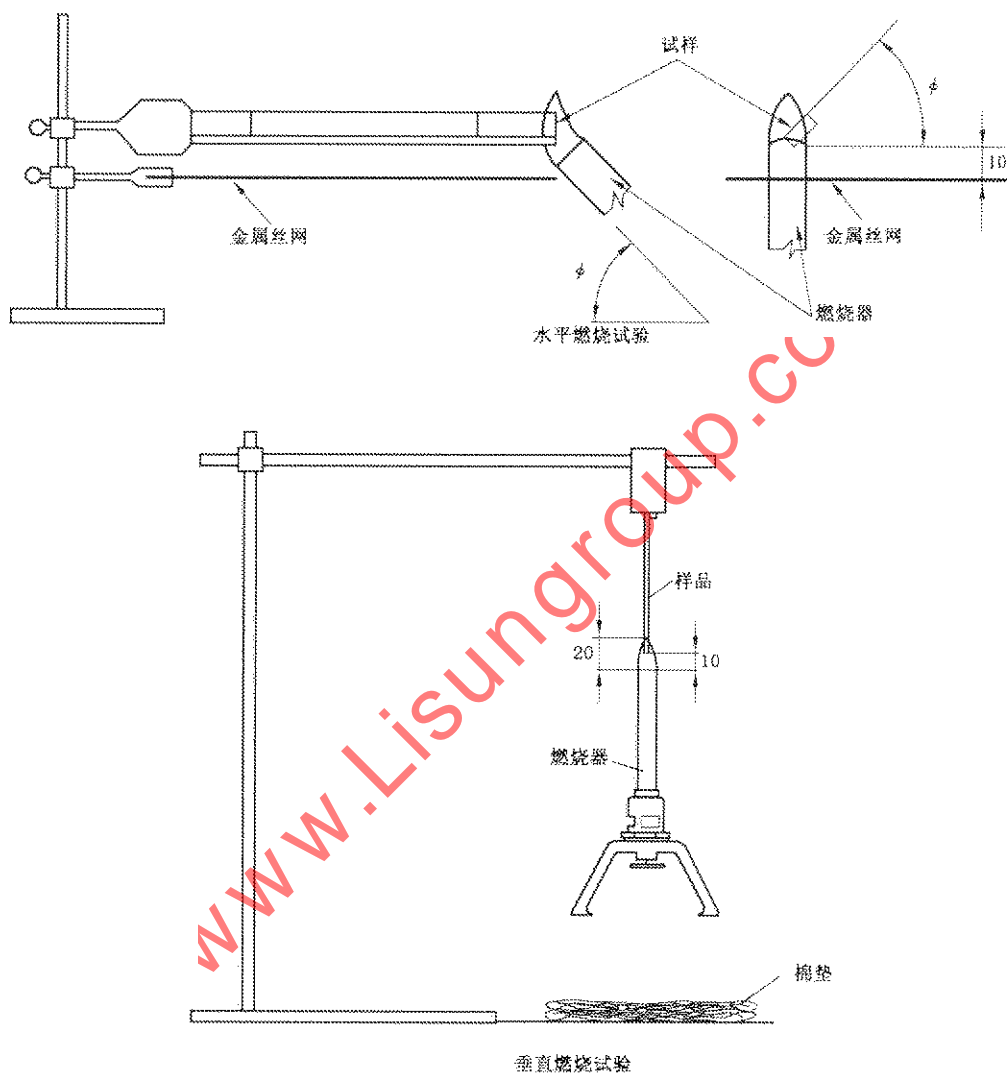


图 G.1 试验装置举例

参 考 文 献

GB/T 5169.2—2002 电工电子产品着火危险试验 第2部分:着火危险评定导则 总则(IEC 60695-1-1:1999,IDT)

GB/T 5169.7—2001 电工电子产品着火危险试验 试验方法 扩散型和预混合型火焰试验方法 (idt IEC 60695-2-4/0:1991)

GB/T 5169.9—2006 电工电子产品着火危险试验 第9部分:着火危险评定导则 预选试验规程的使用(IEC 60695-1-30:2002,IDT)

GB/T 5169.14—2007 电工电子产品着火危险试验 第14部分:试验火焰 1 kW 标称预混合型火焰 装置、确认试验方法和导则(IEC 60695-11-2:2003,IDT)

GB/T 5169.15—2008 电工电子产品着火危险试验 试验火焰 500 W 火焰 装置、确认试验方法(IEC/TS 60695-11-3:2004,IDT)

IEC Guide 104:1997 The preparation of safety publications and the use of basic safety publications and group safety publications

IEC 60695-11-40:2002 Fire hazard testing —Part 11-40: Test flames —Confirmatory tests —Guidance document

ISO/IEC Guide 51:1999 Safety aspects —Guidelines for their inclusion in standards

ASTM-B187 Standard specification for copper, bus bar, rod, and shapes and general purpose rod, bar, and shapes

www.Lisungroup.cc

中华人民共和国
国家标准
电工电子产品着火危险试验
第22部分:试验火焰 50 W火焰
装置和确认试验方法

GB/T 5169.22—2008/IEC/TS 60695-11-4:2004

*

中国标准出版社出版发行
北京复兴门外三里河北街16号
邮政编码:100045

网址 www.spc.net.cn

电话:68523946 68517548

中国标准出版社秦皇岛印刷厂印刷
各地新华书店经销

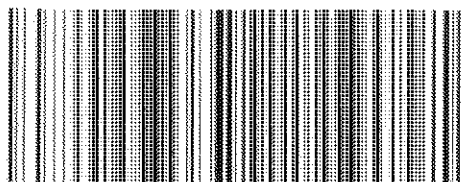
*

开本 880×1230 1/16 印张 1.25 字数 28 千字
2008年8月第一版 2008年8月第一次印刷

*

书号:155066·1-32525 定价 18.00 元

如有印装差错 由本社发行中心调换
版权专有 侵权必究
举报电话:(010)68533533



GB/T 5169.22-2008