



中华人民共和国国家标准

GB/T 2423.55—2006/IEC 60068-2-75:1997

电工电子产品环境试验 第2部分:试验方法 试验 Eh:锤击试验

Environmental testing for electric and electronic products—Part 2: Test methods—Test Eh: Hammer tests

(IEC 60068-2-75:1997, Environmental testing—
Part 2: Tests—Test Eh: Hammer tests, IDT)

2006-02-15 发布

2006-06-01 实施



中华人民共和国国家质量监督检验检疫总局
中国国家标准化管理委员会

发布

目 次

| | |
|---------------------------|-----|
| 前言 | III |
| 引言 | IV |
| 1 范围 | 1 |
| 2 规范性引用文件 | 1 |
| 3 锤击试验方法通则 | 1 |
| 3.1 术语和定义 | 1 |
| 3.2 严酷度 | 1 |
| 3.3 试验装置 | 2 |
| 3.4 预处理 | 3 |
| 3.5 初始检测 | 3 |
| 3.6 试验 | 3 |
| 3.7 恢复 | 3 |
| 3.8 最终检测 | 3 |
| 3.9 有关规范应提供的信息 | 3 |
| 4 试验 Eha:摆锤 | 4 |
| 4.1 定义 | 4 |
| 4.2 试验装置 | 4 |
| 4.3 跌落高度 | 4 |
| 4.4 试验 | 5 |
| 5 试验 Ehb:弹簧锤 | 5 |
| 5.1 试验装置 | 5 |
| 5.2 重力的影响 | 6 |
| 5.3 校准 | 6 |
| 6 试验 Ehc:垂直落锤 | 6 |
| 6.1 定义 | 6 |
| 6.2 试验装置 | 6 |
| 6.3 跌落高度 | 6 |
| 附录 A(规范性附录) 撞击元件的形状 | 7 |
| 附录 B(规范性附录) 弹簧锤的校准 | 9 |
| B.1 校准原理 | 9 |
| B.2 校准装置的结构 | 9 |
| B.3 校准装置的校准方法 | 9 |
| B.4 校准装置的使用 | 10 |
| 附录 C(资料性附录) 导则 | 14 |
| C.1 撞击试验适用范围 | 14 |
| C.2 试验装置的选择 | 14 |
| C.3 严酷度的选择 | 14 |
| C.4 试验的有关资料 | 14 |

| | |
|-------------------------------|----|
| 附录 D(资料性附录) 摆锤试验装置示例 | 15 |
| 附录 E(资料性附录) 弹簧锤试验装置 | 18 |
| 图 1 撞击元件的典型示意图 | 2 |
| 图 2 测量点 | 5 |
| 图 3 2 J 的释放端形状 | 5 |
| 图 A.1 不超过 1 J 的撞击元件的示例 | 7 |
| 图 A.2 2 J 的撞击元件的示例 | 7 |
| 图 A.3 5 J 的撞击元件的示例 | 7 |
| 图 A.4 10 J 的撞击元件的示例 | 8 |
| 图 A.5 20 J 的撞击元件的示例 | 8 |
| 图 A.6 50 J 的撞击元件的示例 | 8 |
| 图 B.1 校准装置 | 10 |
| 图 B.2 摆“c” | 11 |
| 图 B.3 摆“c”的钢弹簧 | 11 |
| 图 B.4 校准装置的局部 | 12 |
| 图 B.5 校准装置的校准示意 | 13 |
| 图 B.6 分度盘“f” | 13 |
| 图 D.1 摆锤试验装置 | 15 |
| 图 D.2 能量小于 1 J 的摆锤的撞击元件 | 16 |
| 图 D.3 样品安装座 | 16 |
| 图 D.4 嵌入式开关的转换安装 | 17 |
| 图 D.5 灯座的转换安装 | 17 |
| 图 E.1 弹簧锤试验装置 | 18 |
| 表 1 撞击元件特性 | 2 |
| 表 2 跌落高度 | 5 |
| 表 C.1 能量级 J | 14 |
| 表 E.1 撞击元件的动能 | 18 |

前 言

GB/T 2423《电工电子产品环境试验 第2部分:试验方法》按试验方法分为若干部分。

本部分为 GB/T 2423 的第 55 部分。

本部分等同采用 IEC 60068-2-75:1997《环境试验 第2部分:试验方法 试验 Eh:锤击试验》(英文版)。

本部分是第一版(IEC 60068-2-75 是第一版)。

本部分等同采用的 IEC 60068-2-75 由 IEC 导则 104 确定为安全性基础标准。

本部分等同采用的 IEC 60068-2-75 由 IEC 导则 108 确定作为基本环境试验标准发布。

为便于使用,本部分做了下列编辑性修改:

- a) “IEC 60068 的本部分”一词改为“GB/T 2423 的本部分”或“本部分”;
- b) 用小数点“.”代替作为小数点的逗号“,”;
- c) 删除国际标准的前言;
- d) 为了与现有 GB/T 2423 其他各部分的名称一致而将本部分改为当前名称;
- e) 本部分在国标转化过程中与 IEC 60068-2-75 第一版的出版有 5 年的滞后。失去了 5 年的过渡期。为了便于使用时掌握,在“IEC 60068-2-75:1997 第一版 1997 年 8 月出版的 5 年后将带括号的量值删除”语句中增加了版本号 and 出版日期,并保持与原文一致。

本部分引用的规范性文件中有一部分目前尚未转化为等同采用的国家标准,在引用这些规范性文件时仍以 IEC/ISO 的编号列出。

本部分附录 A 和附录 B 为规范性附录;附录 C、附录 D 和附录 E 为资料性附录。

本部分由信息产业部电子第五研究所提出。

本部分由中国电工电子产品环境条件与环境试验标准化技术委员会归口。

本部分起草单位:信息产业部电子第五研究所、上海市电子仪表标准计量测试所。

本部分主要起草人:卢兆明、纪春阳、龚彩萍、王学智、王忠。

引 言

采用不同的锤对电气设备进行撞击试验都可能产生机械应力。试验的结果依赖于专用的试验装置,为了标准化的目的,GB/T 2423 的本部分描述了适用于各严酷等级的各种试验锤的特性。

为了满足本部分的要求,应从第 4 章、第 5 章和第 6 章中选择合适试验方法。并重视这三章的注。严酷等级通常从 GB/T 4769—2001 中选取。

为了协调,有必要改变试验 Eg:撞击 弹簧锤(GB/T 2423.44)和 Ef:撞击 摆锤(GB/T 2423.46)的基本参数。在所有情况下,包括在试验中设置并保留合适的参数直到本部分等同采用的 IEC 60068-2-75:1997 第一版 1997 年 8 月出版的 5 年后将带括号的量值删除。

www.Lisungroup.cc

电工电子产品环境试验

第 2 部分: 试验方法 试验 Eh: 锤击试验

1 范围

GB/T 2423 的本部分提供了对样品进行包括撞击的次数、能量和实施方向等规定的严酷度条件下实施撞击的三种等效的试验方法。适用于按电气安全性条款评定产品的坚固程度。

本部分适用于从 0.14 焦耳(J)至 50 焦耳(J)能量级。

本部分给出了适用于试验的三种装置。附录 C 提供了这方面的指南。

2 规范性引用文件

下列文件中的条款通过本部分的引用而成为本部分的条款。凡是注日期的引用文件,其随后所有的修改单(不包括勘误的内容)或修订版均不适用于本部分,然而,鼓励根据本部分达成协议的各方研究是否可使用这些文件的最新版本。凡是不注日期的引用文件,其最新版本适用于本部分。

GB/T 2421—1999 电工电子产品环境试验 第 1 部分:总则(idt IEC 60068-1:1988)

GB/T 4796—2001 电工电子产品环境参数分类及其严酷程度分级(idt IEC 60721-1:1990, Amendment1:1992)

ISO 1052:1982 一般工程用钢

ISO 2039-2:1987 塑料洛氏硬度试验方法

ISO 2041:1990 机械振动和冲击 术语

ISO 2768-1:1989 一般公差 线性尺寸的未注公差

ISO 6508:1986 金属材料 硬度试验-洛氏试验(A-B-C-D-E-F-G-H-K 级)

3 锤击试验方法通则

3.1 术语和定义

GB/T 2423 的本部分采用 ISO 2041:1990 或 GB/T 2421—1999 规定的术语和定义。下列附加的术语和定义仅适用于本部分。第 4 章和第 6 章的试验的专用术语将在对应的章里给出。

3.1.1

固定点 fixing point

样品固定时,夹具与样品的接触点。

3.1.2

等效质量 equivalment mass

试验装置的撞击元件以及共有速度提供撞击能量的有关部分的质量。

注:摆锤装置的特殊情况,见 4.1.3。

3.2 严酷度

3.2.1 概述

在 3.2.2 给出了供选择的撞击能量,撞击次数见 3.2.3。

3.2.2 撞击能量

有关规范应确定下列能量值之一作为撞击能量。

0.14-0.2-(0.3)-0.35-(0.4)-0.5-0.7-1-2-5-10-20-50 焦耳(J)

注：括号内的量值是 GB/T 2423(IEC 60068-2)标准采用的。在本部分对应的 IEC 60068-2-75:1997 第一版 1997 年 8 月出版的 5 年后将带括号量值删除。

3.2.3 撞击次数

除有关规范另有规定,对每一个位置撞击 3 次。

3.3 试验装置

3.3.1 描述

可用三种试验装置进行试验：

- 摆锤；
- 弹簧锤；
- 垂直落锤。

这三种装置分别用于试验 Eha、Ehb 和 Ehc,在第 4 章、第 5 章和第 6 章中将予以说明。撞击元件特性是一致的,三种情况的要素列于表 1。图 1 展示了外形的相互关系。

尺寸单位为毫米(mm)。除另有标注,公差按 ISO 2768-1 中的 m 级。

表 1 撞击元件特性

| 能量/ J | ≤1 ±10% | 2 ±5% | 5 ±5% | 10 ±5% | 20 ±5% | 50 ±5% |
|---|-------------------|----------------|----------|-----------|-----------|-----------|
| 等效质量 ±2%/kg | 0.25(0.2) | 0.5 | 1.7 | 5 | 5 | 10 |
| 材料 | 尼龙 ^a | 钢 ^b | | | | |
| R/mm | 10 | 25 | 25 | 50 | 50 | 50 |
| D/mm | 18.5(20) | 35 | 60 | 80 | 100 | 125 |
| f/mm | 6.2(10) | 7 | 10 | 20 | 20 | 25 |
| r/mm | — | — | 6 | — | 10 | 17 |
| l/mm | 根据等效质量调整确定,见附录 A。 | | | | | |
| a 洛氏硬度 HRR 85~100 按 ISO 2039-2。 b Fe 490-2 按 ISO 1052。洛氏硬度 HRE 80~85 按 ISO 6508。 | | | | | | |
| 注：当能量等于或小于 1 J 时,在括号中的撞击元件的等效质量以及撞击元件的直径是参照原试验 Ef。试验 Eg 的量值已在此参数中。为了协调,括号内的量值自本部分等同采用的 IEC 60068-2-75:1997 第一版 1997 年 8 月出版的 5 年后将删除。 | | | | | | |

为了保证试验效果,每次撞击前应目测检查撞击表面,不应存在影响试验效果的损坏。

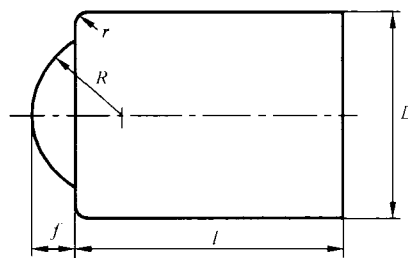


图 1 撞击元件的典型示意图

3.3.2 安装

有关规范应规定样品按照以下要求之一固定：

- a) 按常规意义的方法安装在坚固的平面支撑上,或
- b) 靠在刚性的平面支撑上。

当样品背靠平面进行试验时,为保证样品得到刚性的支撑平面,如在砖或混凝土的墙和地板平面上牢固地衬垫一层尼龙。

这层尼龙的硬度按洛氏硬度 ISO 2039-2 规定的 HRR 85~100,厚度约 8 mm。这层尼龙应足够大,不因支撑面积不足而导致样品的任何部分承受过大的机械应力。

当施加撞击受试样品同样的能量直接撞击平面支撑时,支撑平面的位移未超出 0.1 mm,可认为支撑具有足够的刚性。

注 1: 图 D. 3、图 D. 4 和图 D. 5 给出了撞击能量不超过 1 J 的安装和支撑的示例。

注 2: 底座的质量至少是样品质量的 20 倍时,可以认为具有足够的刚性。

3.4 预处理

有关规范应规定预处理,并规定条件。

3.5 初始检测

有关规范应规定对样品进行外观,尺寸和功能检查。

3.6 试验

应避免因反弹而产生的二次撞击。

3.6.1 姿态和撞击位置

有关规范应规定样品的姿态和最可能因撞击而损坏的部位,并在这些位置进行撞击。除非有关规范另有规定,撞击方向应垂直于受试表面。

3.6.2 样品的准备

有关规范应规定样品的底座、罩壳及类似部件经受撞击的安全要求。

注: 可以提出功能监测的要求(见 3.6.3b)。

3.6.3 操作模式和功能监测

有关规范应规定:

- a) 在经受撞击时,是否要求样品工作;
- b) 是否要求进行功能监测。

有关规范应规定具体的细则作为样品接收或拒收的依据。

注: 注意当样品碎裂后,其内部零件可能引起危险。

3.7 恢复

有关规范可以要求恢复,并规定条件。

3.8 最终检测

有关规范应规定对样品进行外观、尺寸和功能检查。

有关规范应规定具体的细则作为样品接收或拒收的依据。

3.9 有关规范应提供的信息

当有关规范包含 GB/T 2423 的本部分的试验之一时,应给出下列细节。带(*)的条款是必需的。

对应章条号

- | | |
|------------------------|-------|
| a) 撞击能量* | 3.2.2 |
| b) 如果不是每个位置 3 次,给出撞击次数 | 3.2.3 |
| c) 使用装置的类型 | 3.3.1 |
| d) 固定方法* | 3.3.2 |
| e) 预处理 | 3.4 |
| f) 初始检测* | 3.5 |
| g) 姿态及撞击位置* | 3.6.1 |

- | | |
|-------------------|-------------|
| h) 底座,罩壳及类似部件的安全性 | 3.6.2 |
| i) 操作模式和功能监测* | 3.6.3 |
| j) 接收或拒收* | 3.6.3 和 3.8 |
| k) 恢复条件 | 3.7 |
| l) 最终检测* | 3.8 |

4 试验 Eha:摆锤

4.1 定义

下列附加的术语和定义条目仅适用于本试验。

4.1.1

测量点 measuring point

测量点是指撞击元件表面的一个标志点。该点是通过摆杆轴线和撞击元件轴线相交的点作垂直于该二条轴线所构成的平面的垂线与撞击元件表面的交点(见图 2)。

注 1: 在一些 IEC 标准中使用了“检查点 Checking point”这个术语。但本部分未使用,是为了避免与本部分其他部分的“检查点 Check point”混淆。

注 2: 理论上撞击元件的重心就应是测量点,实际上重心既难以确定也接触不到。因此对测量点做上述规定。

4.1.2

跌落高度 height of fall

摆锤在释放时测量点的位置与摆锤在撞击瞬间测量点的位置间的垂直距离(见图 D.1)。

4.1.3

等效质量 equivalent mass

计算单一摆锤的等效质量,是将摆保持在水平位置,在撞击方向轴线测得垂直方向的力(单位为牛顿)除以重力加速度。

注: 当摆杆的质量是均匀分布时,等效质量等于撞击元件的组合质量加上摆杆二分之一质量的和。

4.1.4

撞击元件的组合质量 combined mass of the striking element

撞击元件与撞击元件安装组件的质量之和。

4.2 试验装置

试验装置主要由上端绕其摆轴可保持在一个垂直平面内摆动的摆锤组成。摆轴轴线在测量点上方 1 000 mm。摆锤由一个刚性的摆杆和一个符合表 1 要求的撞击元件组成。

对于较重的、体积大的或者难于搬动的试验样品可以使用手提式的摆锤进行试验。根据上述规定,摆轴可以直接固定在试验样品上,或者一个活动结构上。在这种情况下,试验前应保证摆轴处在水平位置;安装稳固;撞击点在摆的轴线通过的竖直平面上。

在所有情况下,释放后的摆只能在重力的作用下下落。

4.2.1 严酷度不超过 1 J 的试验装置

撞击元件由一个钢质锤体和一个嵌入其中带有半球表面的尼龙锤头组成。组合质量为 200 g (150 g)±1 g,符合表 1 等效质量的规定。附录 D 提供了试验装置的示例。

4.2.2 严酷度 2 J 及以上的试验装置

摆杆的质量与撞击元件的组合质量比不应大于 0.2,撞击元件的重心应尽可能与摆杆轴线重合。

注: 有一些特殊的方案将绳索代替摆杆以及将钢球代替撞击元件。由于钢球不符合本部分规定的撞击元件的几何尺寸而不推荐使用。

4.3 跌落高度

为了产生撞击严酷度所需的能量,表 2 给出了摆锤的等效质量和跌落高度间的关系。

4.4 试验

为了避免因反弹产生的二次撞击,在初次撞击后可用抓住撞击元件而非摆杆的方法制动。以避免摆杆变形。

表 2 跌落高度

| | | | | | | | | | | | | | | | |
|---|------|-------|------|-------|------|-------|-------|------|------|------|-----|-----|-----|-----|-----|
| 能量/ J | 0.14 | 0.2 | | (0.3) | 0.35 | (0.4) | 0.5 | | 0.7 | 1 | 2 | 5 | 10 | 20 | 50 |
| 等效质量/ kg | 0.25 | (0.2) | 0.25 | (0.2) | 0.25 | (0.2) | (0.2) | 0.25 | 0.25 | 0.25 | 0.5 | 1.7 | 5 | 5 | 10 |
| 跌落高度, ±1%/mm | 56 | (100) | 80 | (150) | 140 | (200) | (250) | 200 | 280 | 400 | 400 | 300 | 200 | 400 | 500 |
| 注 1: 见 3.2.2 注。 注 2: 本部分的能量单位焦耳(J)由标准重力加速度(g_n)导出。 g_n 经圆整取值为 10 m/s^2 。 | | | | | | | | | | | | | | | |

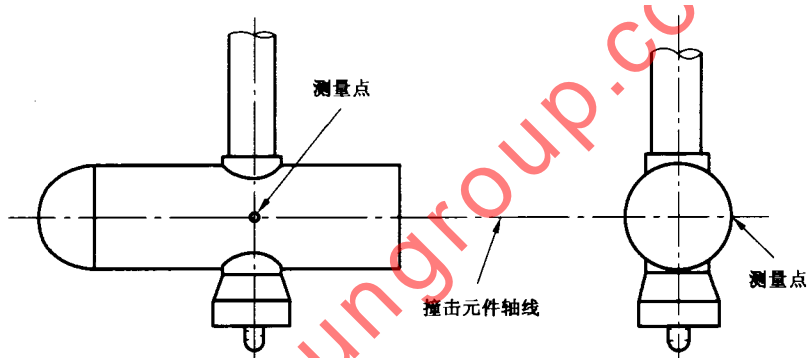


图 2 测量点

5 试验 Ehb: 弹簧锤

5.1 试验装置

弹簧锤由主体、撞击元件和释放机构三部分组成。

主体是包括撞击元件的导轨、安装释放机构和其他所有零件的壳体。

撞击元件由锤头、锤杆和操作手柄组成。撞击能量小于 1 J 时,组合质量为 250 g;撞击能量为 2 J 时,组合质量为 500 g(允差见表 1)。

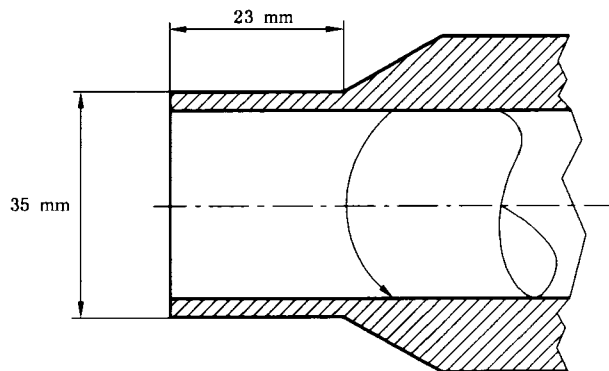


图 3 2 J 的释放端形状

释放撞击元件的力不应超过 10 N。

锤杆、锤头及锤弹簧结构的调整应能使锤弹簧在释放后,锤头顶端运动到距撞击平面约 1 mm 时释放掉锤弹簧储存的所有能量。撞击元件在最后 1 mm 的运动过程中,除摩擦外,应是一个只有动能而无储存能的自由运动体。在锤头顶端通过了撞击平面后,撞击元件可以无干扰自由地向前移动 8 mm 至 12 mm。附录 E 给出了试验装置的示例。

按表 1 的要求,严酷度 2 J 的释放锥头端圆柱长度为 23 mm;直径 35 mm,见图 3。

5.2 重力的影响

弹簧锤不是在水平状态使用时,能量 J 应用 ΔE 进行修正。当撞击方向向下时变化量 ΔE 为正值,撞击方向向上时变化量 ΔE 为负值。

$$\Delta E = 10 \times m \times d \times \sin \alpha$$

式中:

m ——撞击元件质量,单位为千克(kg);

d ——撞击元件在弹簧锤内部的行程,单位为米(m);

α ——撞击元件轴线与水平面的夹角。

当确定给出实际能量时,应考虑到变化量。

5.3 校准

弹簧锤应按附录 B 给出的示例进行校准(对 2 J 弹簧锤的校准见 B.2)。如能够提供等效准确度的证明,也可以使用其他校准方法。

6 试验 Ehc:垂直落锤

6.1 定义

跌落高度 height of fall

见 4.1.2 给出跌落高度的定义。

6.2 试验装置

锤由一个基本的撞击元件组成。跌落高度可以从表 2 选取,由静止状态垂直地下落到样品的水平表面。撞击元件的特性应符合表 1 规定。撞击元件可由一根可忽略约束的管子引导。引导管不应与样品接触,并能保持锤体自由下落。为了减少摩擦,撞击元件的长度 l 不应小于直径 D ,在撞击元件与导管间留有较小的间隙(如 1 mm)。

6.3 跌落高度

表 2 给出了跌落高度,等效质量等于撞击元件的实际质量。

附录 A
(规范性附录)
撞击元件的形状

图 A.1 至图 A.6 所示的撞击元件符合表 1 定义的特性。对忽略摆杆质量的摆锤或垂直落锤,长度“ l ”的尺寸通过计算可以准确地确定。当摆杆质量不能被忽略时,就要减少长度“ l ”的尺寸使等效质量符合表 1 的要求(见 4.1.3)。为了满足表 1 的其他参数,可将 20 J 和 50 J 锤的背面局部镂空。

所有棱边应平滑。

尺寸单位为毫米(mm)。除非另有标注,公差按 ISO 2768-1 中 m 级。

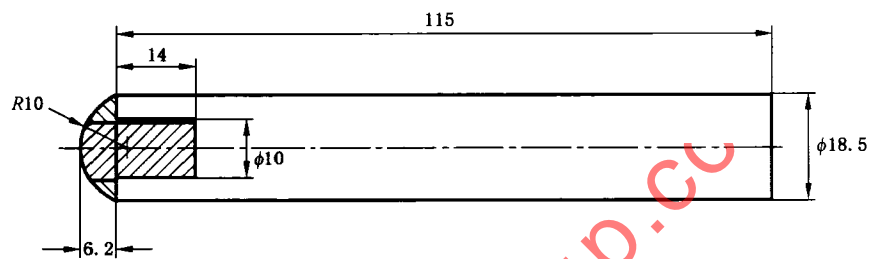


图 A.1 不超过 1 J 的撞击元件的示例

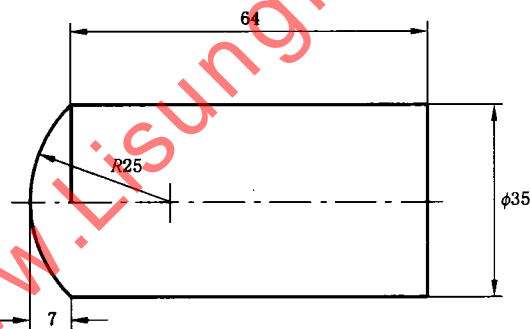


图 A.2 2 J 的撞击元件的示例

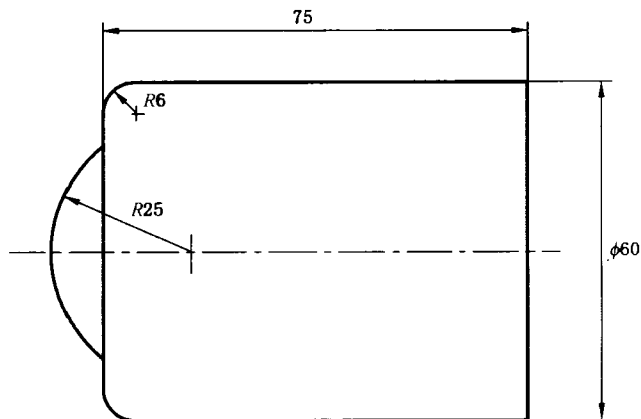


图 A.3 5 J 的撞击元件的示例

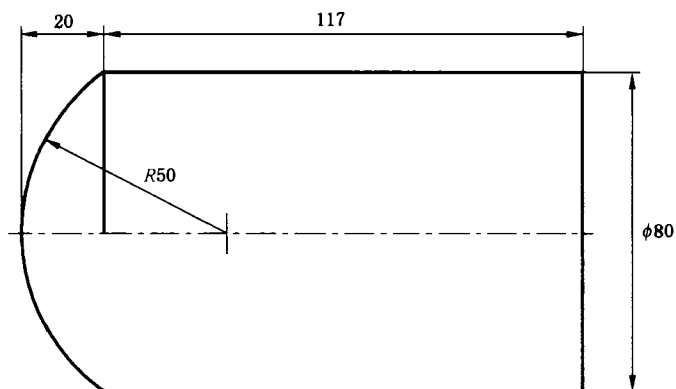


图 A.4 10 J 的撞击元件的示例

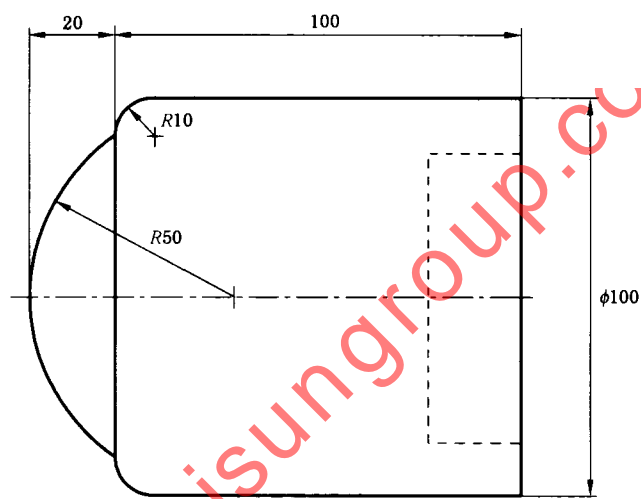


图 A.5 20 J 的撞击元件的示例

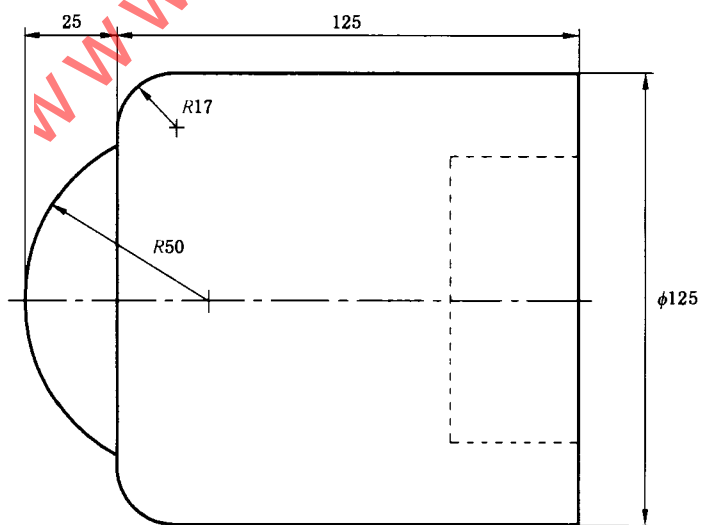


图 A.6 50 J 的撞击元件的示例

附录 B
(规范性附录)
弹簧锤的校准

B.1 校准原理

由于很难对被校弹簧锤提供的能量进行直接测量。校准原理是将摆的质量和跌落高度计算得出的能量值进行比较。

B.2 校准装置的结构

除了支架座外,装配完整的校准装置结构如图 B.1 所示。主要部件包括轴承“a”;指针“b”;摆“c”;释放基座“d”和释放机构“e”。

主要的部件是摆“c”如图 B.2 所示。在摆的下端固定着一个钢质弹簧,细节如图 B.3 所示。弹簧是由弹簧钢制成,无需特别处理,并牢固地固定在摆“c”上。

图 B.4 大比例地展示了部分部件的结构。

应该说明,这弹簧是为校准符合表 1 特性,能量等于或小于 1 J 的弹簧锤而设计的。校准符合 2 J 能量的弹簧锤时,摆上的弹簧需要采用不同的设计。

在指针与轴承的金属表面间放入一片粗呢织物。使弯曲的钢琴丝与粗呢织物间产生微小的作用力,使指针得到合适的摩擦特性。

用校准装置进行校准时必须将释放机构从释放基座上移开,因此释放机构采用螺钉固定在释放基座上。

B.3 校准装置的校准方法

校准装置的校准是用从受校准的弹簧锤上拆下的撞击元件“g”,如图 B.5 所示。在校准前,将释放机构从校准装置拆下。

校准撞击元件用四根线绳“h”挂在位于校准撞击元件最后停止位置上方 2 000 mm 的水平面上的四个悬挂点上。校准撞击元件摆动撞击摆的接触点“k”,动态接触点相对静态位置下移不应超过 1 mm。可以通过升高悬挂点的位置予以调整,升高的距离等于动、静接触点间的距离。

经过调整的悬挂系统,校准撞击元件“g”的轴线在撞击时应保持水平并且与摆“c”的撞击面垂直。

当校准撞击元件处于静态位置时,校准装置应设置到校准撞击元件的头部正好与接触点“k”接触。

为了获得可靠的结果,校准装置应该牢固地固定在笨重的支撑上,例如建筑物的结构部分。

可以方便地采用由一根软管连接两根玻璃管“j”组成的液体水平装置在校准撞击元件的重心处测量跌落高度。其中一根玻璃管固定并标有刻度“l”。

校准撞击元件可以用一根细线“m”定位,剪断细线时可以释放校准撞击元件。

为校准装置确定刻度,需要在刻度盘上画一个圆。圆与摆的轴承同心。半径使圆延伸到指针。当摆处于受撞击前略带阻滞的静止位置时,指针位置标为 0 J 见图 B.6。

校准撞击元件的质量 250 g,用 $408 \text{ mm} \pm 1 \text{ mm}$ 的跌落高度可得到 1 J 的校准撞击能量。

将悬挂的校准撞击元件撞击摆下端的弹簧接触点“k”,在刻度盘上得到 1 J 的点。撞击后,摆不可以再移动。这样的操作至少重复 10 次,将指针指示点的平均值作为 1 J 刻度。

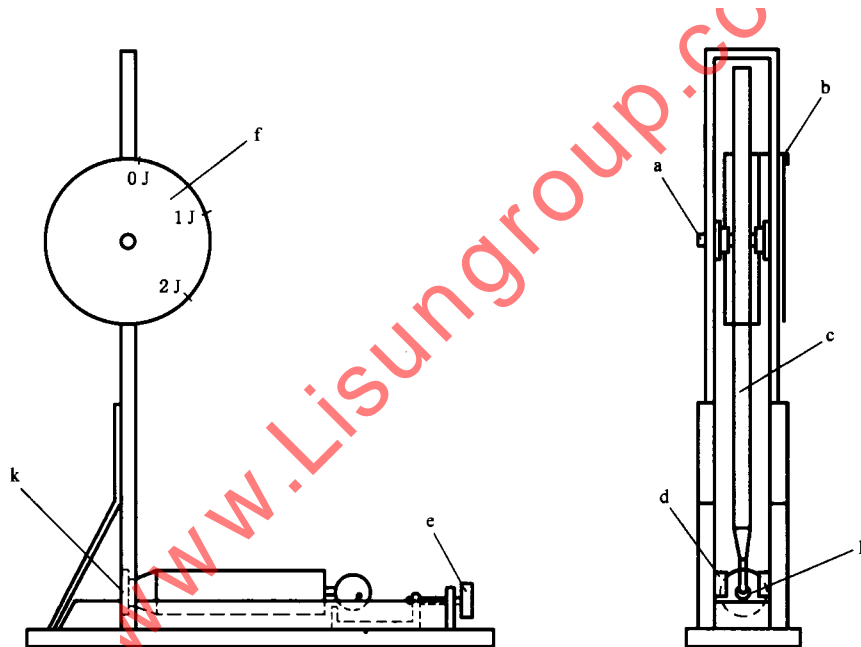
刻度盘上其他刻度值按如下方法确定:

- a) 通过刻度圆心与 0 J 点画一条直线；
 - b) 1 J 点对此线的垂直投影点示为 P；
 - c) 把 0 J 点和 P 点之间的距离分为十等分；
 - d) 通过每个分点，作 0 J-P 线的垂直线；
 - e) 这些线和圆的交点分别相当的撞击能量为 0.1 J；0.2 J；直到 0.9 J。
- 可用同样原理使刻度延伸超过 1 J 点。分度盘“f”度见图 B.6 所示。

B.4 校准装置的使用

把被校准的弹簧锤放进释放基座内，用校准装置的释放机构操作三次。不能直接手动使弹簧锤释放。

每次操作后都应把撞击元件转向不同的位置，在校准装置上三次读数的平均值可以作为被测弹簧锤撞击能量的实际值。



- a——轴承；
- b——指针；
- c——摆；
- d——释放基座；
- e——释放机构；
- f——分度盘；
- k——撞击接触点。

图 B.1 校准装置

单位为毫米

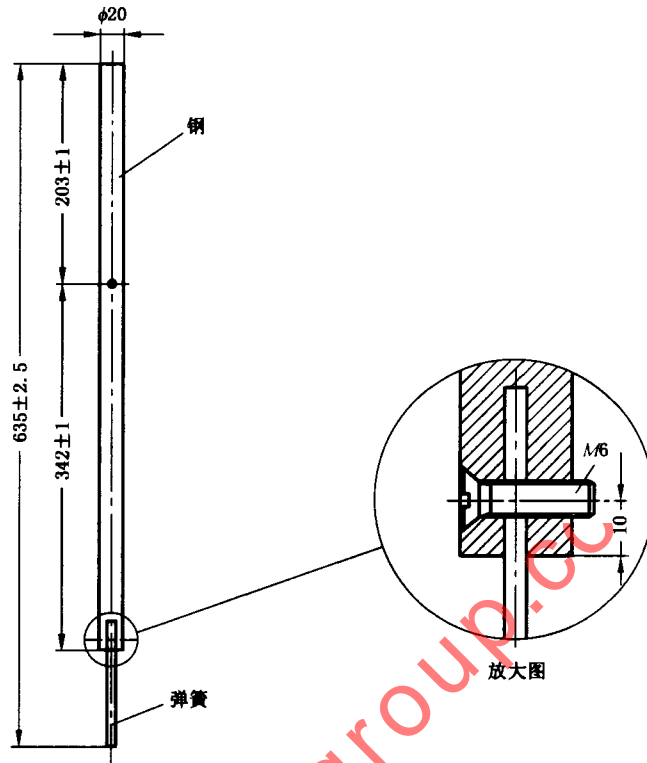


图 B.2 摆“c”

单位为毫米

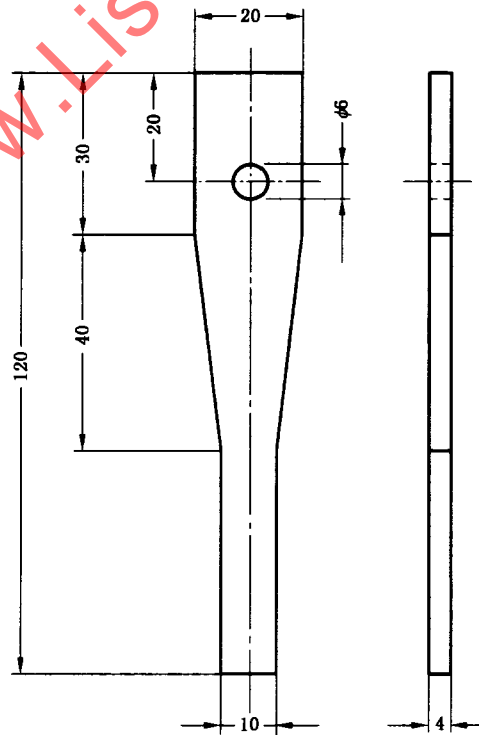


图 B.3 摆“c”的钢弹簧

单位为毫米

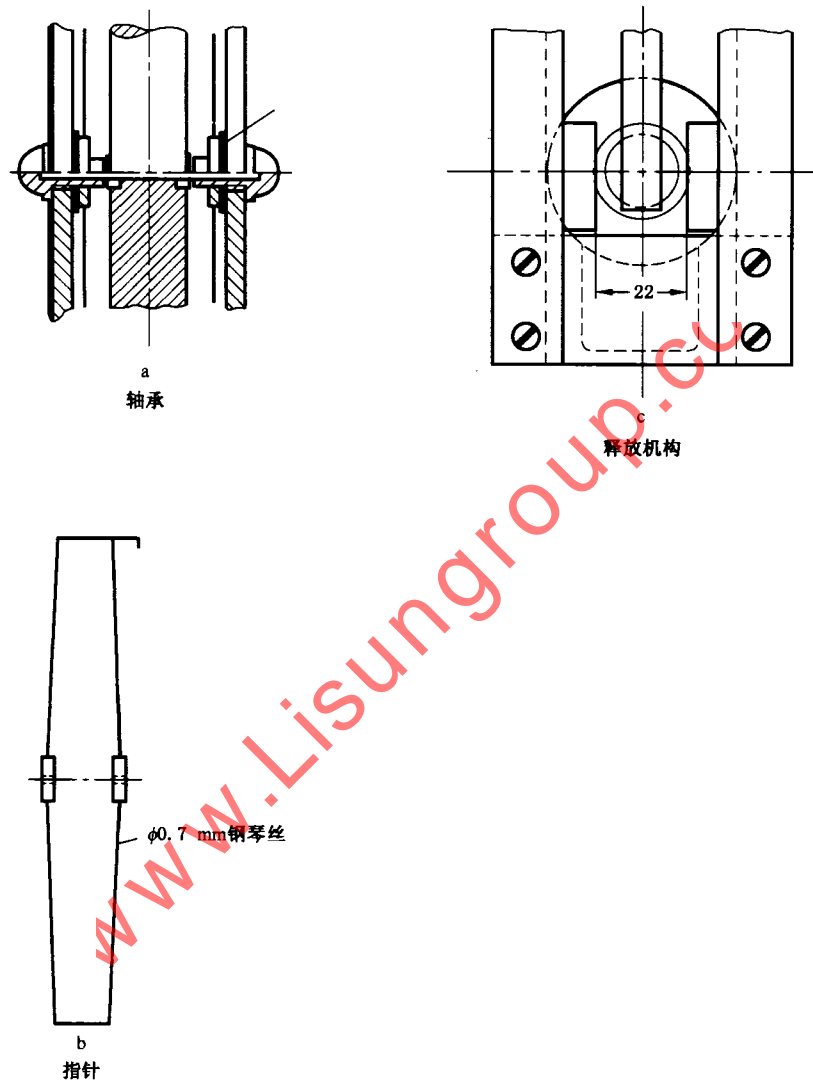
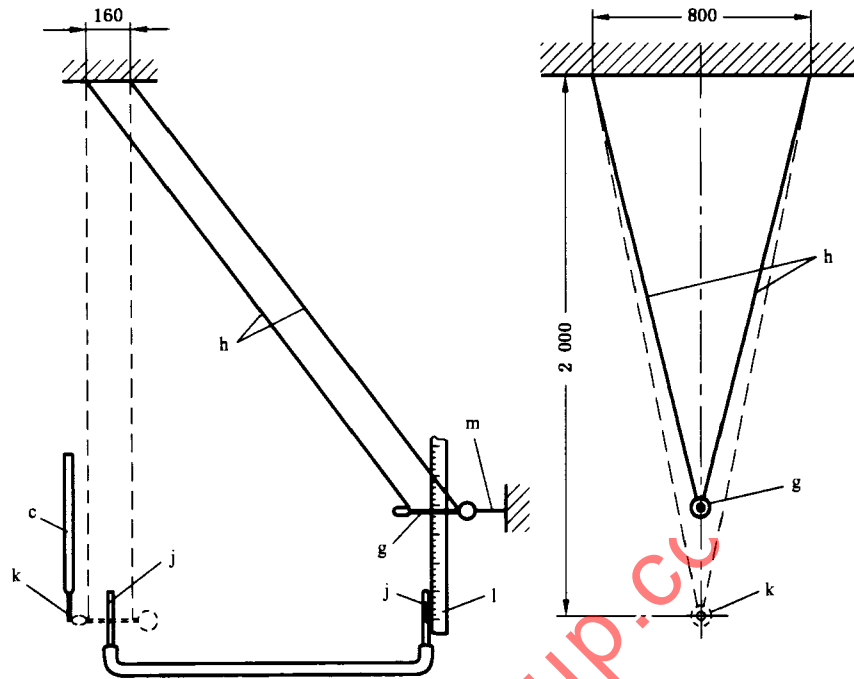


图 B.4 校准装置的局部

单位为毫米。



- c——图 B.1 所示的摆；
- g——拆卸后的撞击元件；
- h——线绳；
- j——玻璃管；
- k——撞击点；
- l——刻度；
- m——细线。

为了表示得更清晰，校准装置仅用摆“c”表示。

图 B.5 校准装置的校准示意

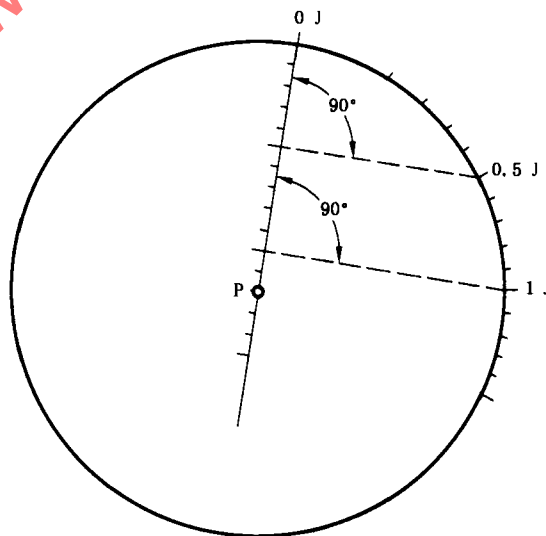


图 B.6 分度盘“f”

附 录 C
(资料性附录)
导 则

C.1 撞击试验适用范围

撞击试验适用于在无接近限制并可能受到撞击的场合使用的设备。也适用于在有接近限制场合使用的设备,但可采用较低的严酷度。

特别适用于易破碎的样品。

C.2 试验装置的选择

本部分提供了三种试验。如果选用合适,可以得到相似的结果。试验结果的重复性和再现性更多地取决于装置的细节。

试验装置的选择取决于受试面的朝向和能量等级。不是所有方法都可以适用于每种情况。很明显,摆锤只能用于非悬挂的垂直面。同样,垂直落锤通常只能用于可接近的水平表面。当样品由于其他原因不能被移动或转动时,选择将受到限制。只要具有足够的空间,弹簧锤就可以在任何位置使用。但撞击能量不应超过 2 J。更高能量等级,弹簧锤将难以操纵,还可能对操作人员构成危险。

C.3 严酷度的选择

撞击能量取决于释放运动后撞击物的质量和速度。以下表 C.1 给出了能量级的理论值,与本部分给出量值接近。

表 C.1 能量级 J

| 跌落高度/ m | 速度/ (m/s) | 撞击物质量/kg | | | | | |
|------------|--------------|----------|-----|-----|----|----|----|
| | | 0.1 | 0.2 | 0.5 | 1 | 2 | 5 |
| 0.1 | 1.4 | 0.1 | 0.2 | 0.5 | 1 | 2 | 5 |
| 0.2 | 2 | 0.2 | 0.4 | 1 | 2 | 5 | 10 |
| 0.5 | 3.1 | 0.5 | 1 | 2.5 | 5 | 10 | 25 |
| 1 | 4.4 | 1 | 2 | 5 | 10 | 20 | 50 |

表 C.1 的量值符合垂直地撞击样品表面。

会遇到一些更高能量的特殊情况,如人为损坏或车辆上发生的意外。在这类情况下,要考虑使用附加防护,如隔离带和防护墙。

C.4 试验的有关资料

样品的温度会影响试验的结果,有关规范应作相应的描述。

撞击试验应在系列试验顺序中作特殊的安排,注意到一些标准的试验要求用新的样品,应安排在锤击试验之前。

主要应根据样品在承受机械撞击时对操作特性影响的情况进行判断。

另一个重要的方面是安全性,有时是最基本的考虑。

附录 D
(资料性附录)
摆锤试验装置示例

图 D.1 是能量小于 1 J 的摆锤试验装置示例。撞击元件遵照 4.2.1 和图 D.2。摆臂是一根外径(名义)9 mm 的钢管,壁厚(名义)0.5 mm。

样品安装座的质量为 $10\text{ kg} \pm 1\text{ kg}$, 并有一个牢固的支架。样品安放在 8 mm 厚, 175 mm 的正方形胶合板上, 符合 ISO 1098* 要求的胶合板更好。在安装座上下两边装有枢轴支架安装样品安装座。如图 D.3 所示。试验装置固定在坚固的墙上。

* ISO 1098 《通用胶合板 一般要求》

样品安装座的设计应保证:

- a) 样品的安装位置, 可以使撞击点处在摆转动的平面内;
- b) 样品可以水平移动, 也可以沿胶合板平面垂直方向轴线转动;
- c) 胶合板可以沿平面垂直方向轴线转动。

样品应按正常使用状态安装在胶合板上。样品若不能直接安装在胶合板上, 有关规范应规定合适的转换安装。图 D.4 是嵌入式开关转换安装的示例, 图 D.5 是灯座转换安装的示例。

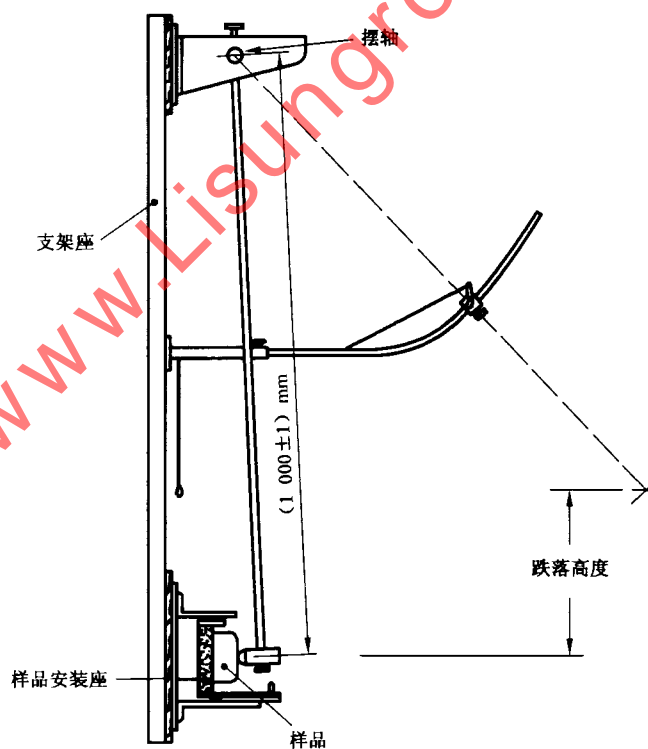
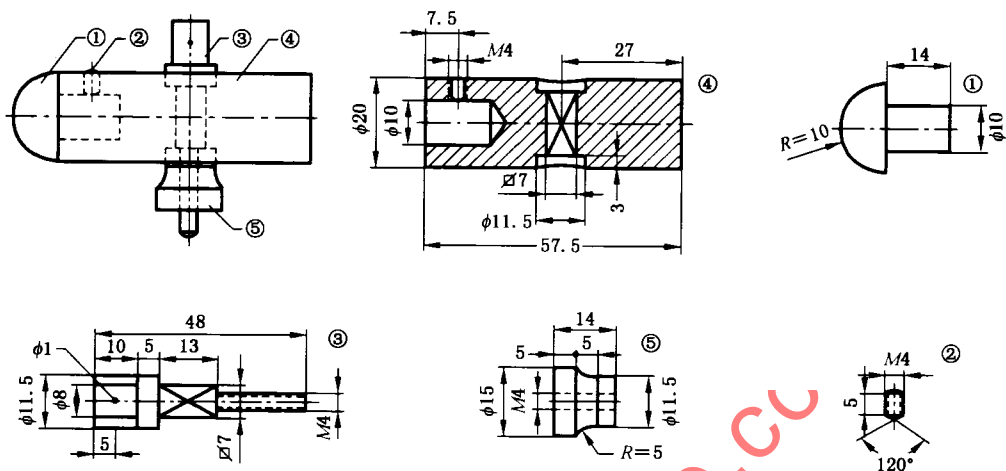


图 D.1 摆锤试验装置

单位为毫米



注：见表 1。

图 D.2 能量小于 1 J 的摆锤的撞击元件

单位为毫米

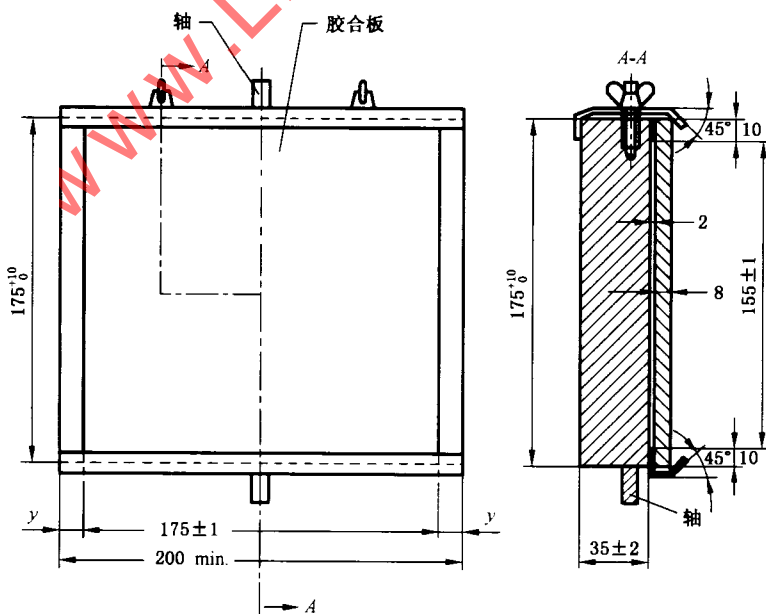


图 D.3 样品安装座

单位为毫米

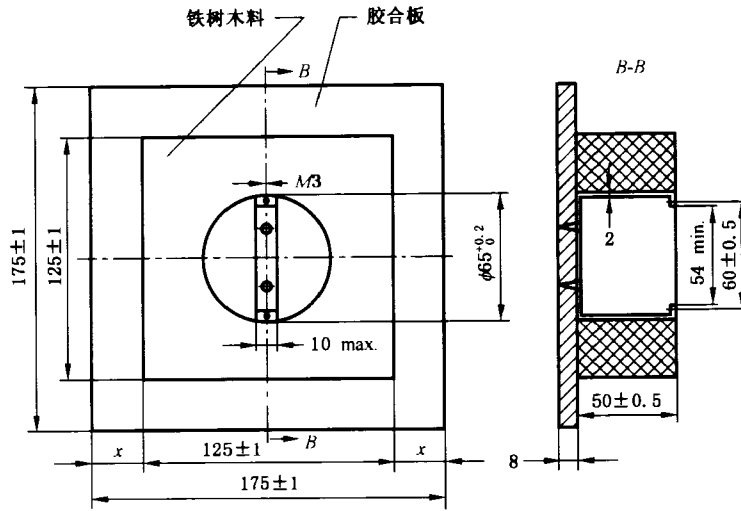


图 D.4 嵌入式开关的转换安装

单位为毫米

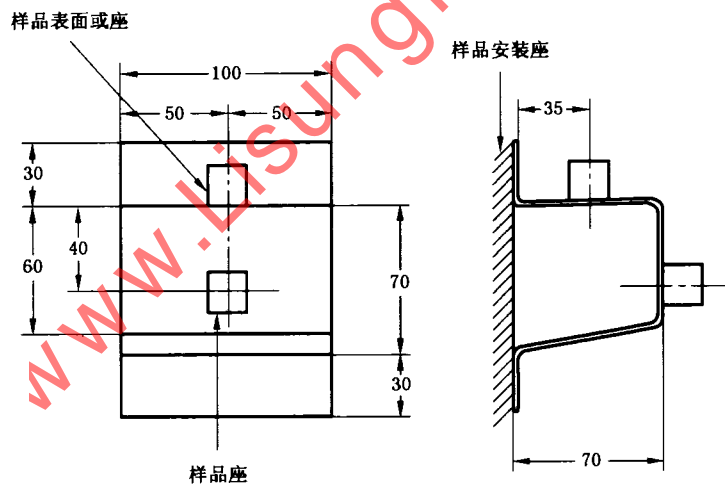


图 D.5 灯座的转换安装

附 录 E
(资料性附录)
弹簧锤试验装置

图 E.1 所示的是符合第 5 章要求的能量小于 1 J 的弹簧锤试验装置。整体质量 $1\,250\text{ g} \pm 10\text{ g}$ 。在撞击元件释放前,固定在锤杆上的锤头前端到撞击面(释放头锥台平面)的距离应基本符合表 E.1 给出的撞击前动能和弹簧压缩量的近似值。

表 E.1 撞击元件的动能

| 撞击前的动能(E)/ J | 弹性常数为 $2.75 \times 10^3\text{ N/m}$ 的弹簧压缩量近似值/ mm |
|---------------------|---|
| 0.14 ± 0.014 | 10 |
| 0.20 ± 0.02 | 13 |
| 0.35 ± 0.03 | 17 |
| 0.50 ± 0.04 | 20 |
| 0.70 ± 0.05 | 24 |
| 1.00 ± 0.05 | 28 |

注:动能的单位是焦耳(J),撞击前的近似值可用下列算式计算:

$$E = 0.5FC \times 10^{-3}$$

式中:

F ——锤弹簧完全压缩时所产生的弹力,单位为牛顿(N);

C ——锤弹簧的压缩量,单位为毫米(mm)。

上述能量由水平状态确定。

释放锥头质量约 60 g。当释放键处于将要释放撞击元件时,释放锥头弹簧对撞击表面的作用力约 5 N。通过调整释放机构弹簧使其有足够的压力保持释放键处于啮合位置。

拉回操作钮,直至释放键嵌入锤杆的凹槽。使弹簧锤处于待发状态,将弹簧锤垂直于样品的受试面,释放锥头对准并接触样品的规定位置。缓慢地增加压力,使释放锥头缩回体内,直至与释放杆接触,推动释放杆驱动释放机构,使锤撞击样品。

单位为毫米

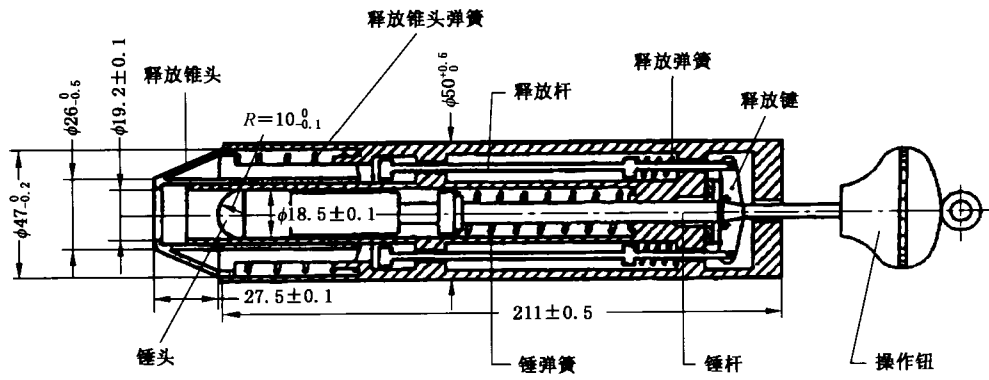


图 E.1 弹簧锤试验装置

www.Lisungroup.com

www.Lisungroup.com

中 华 人 民 共 和 国
国 家 标 准

电 工 电 子 产 品 环 境 试 验

第 2 部 分 : 试 验 方 法 试 验 Eh : 锤 击 试 验

GB/T 2423.55—2006/IEC 60068-2-75:1997

*

中 国 标 准 出 版 社 出 版 发 行
北 京 复 兴 门 外 三 里 河 北 街 16 号
邮 政 编 码 : 100045

网 址 www.bzecs.com

电 话 : 68523946 68517548

中 国 标 准 出 版 社 秦 皇 岛 印 刷 厂 印 刷
各 地 新 华 书 店 经 销

*

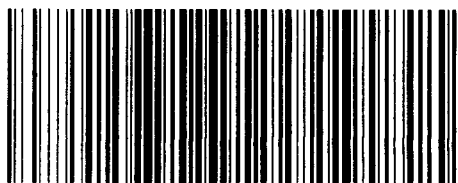
开 本 880×1230 1/16 印 张 1.75 字 数 42 千 字
2006 年 7 月 第 一 版 2006 年 7 月 第 一 次 印 刷

*

书 号 : 155066 · 1-27761 定 价 15.00 元

如 有 印 装 差 错 由 本 社 发 行 中 心 调 换
版 权 专 有 侵 权 必 究

举 报 电 话 : (010)68533533



GB/T 2423.55-2006