

中华人民共和国国家标准

GB 7000.214—2015/IEC 60598-2-14:2009

灯具 第 2-14 部分:特殊要求 使用冷阴极管形放电灯 (霓虹灯)和类似设备的灯具

Luminaires—Part 2—14: Particular requirements—Luminaires for cold
cathode tubular discharge lamps (neon tubes) and similar equipment

(IEC 60598-2-14: 2009, IDT)

2015-06-02 发布

2016-01-01 实施

中华人民共和国国家质量监督检验检疫总局
中国国家标准化管理委员会

发布

目 次

前言	III
1 范围	1
2 规范性引用文件	1
3 一般试验要求	1
4 术语和定义	1
5 分类	3
6 标记	3
7 结构	3
8 外部接线和内部接线	6
9 接地规定	7
10 防触电保护	7
11 防尘、防固体异物和防水	7
12 绝缘电阻和电气强度	7
13 爬电距离和电气间隙	7
14 耐久性试验和热试验	9
15 耐热、耐火和耐起痕	9
16 螺纹接线端子	10
17 无螺纹接线端子和电气连接件	10
附录 A (资料性附录) 相关标准或等效文件规定的高压电缆清单	14
参考文献	16
表 1 对应于附录 A 的电缆类型	6
表 2 在额定电源频率下工作的普通灯具电路的爬电距离和电气间隙	8
表 3 在频率超过 1 kHz 下工作的普通灯具电路的爬电距离和电气间隙	8
表 4 在额定电源频率下工作的非普通灯具电路的爬电距离和电气间隙	9
表 5 在频率超过 1 kHz 下工作的非普通灯具电路的爬电距离和电气间隙	9
表 A.1 相关标准或等效文件规定的高压电缆清单	14
图 1 箱式冷阴极灯具内部布局示例图	10
图 2 穿过招牌面板的电极外壳示例图	11
图 3 电极穿过金属平板表面安装灯管的布局示例图	12
图 4 爬电距离和电气间隙的布局示例图	13
图 5 绝缘套管对爬电距离和电气间隙的影响	13

前 言

本部分的全部技术内容为强制性。

本部分为 GB 7000 灯具国家标准的一个部分,GB 7000 现有 23 个部分,到本部分出版之日,已出版的 GB 7000 标准分部分如下:

- 灯具 第 1 部分:一般要求与试验(GB 7000.1—2007);
- 灯具 第 2-22 部分:特殊要求 应急照明灯具(GB 7000.2—2008);
- 灯具 第 2-10 部分:特殊要求 儿童用可移式灯具(GB 7000.4—2007);
- 灯具 第 2-6 部分:特殊要求 带内装式钨丝灯变压器或转换器的灯具(GB 7000.6—2008);
- 投光灯具安全要求(GB 7000.7—2005);
- 灯具 第 2-20 部分:特殊要求 灯串(GB 7000.9—2008);
- 限制表面温度灯具安全要求(GB 7000.17—2003);
- 钨丝灯用特低电压照明系统安全要求(GB 7000.18—2003);
- 照相和电影用灯具(非专业用)安全要求(GB 7000.19—2005);
- 灯具 第 2-1 部分:特殊要求 固定式通用灯具(GB 7000.201—2008);
- 灯具 第 2-2 部分:特殊要求 嵌入式灯具(GB 7000.202—2008);
- 灯具 第 2-3 部分:特殊要求 道路与街路照明灯具(GB 7000.203—2013);
- 灯具 第 2-4 部分:特殊要求 可移式通用灯具(GB 7000.204—2008);
- 灯具 第 2-7 部分:特殊要求 庭园用可移式灯具(GB 7000.207—2008);
- 灯具 第 2-8 部分:特殊要求 手提灯(GB 7000.208—2008);
- 灯具 第 2-11 部分:特殊要求 水族箱灯具(GB 7000.211—2008);
- 灯具 第 2-12 部分:特殊要求 电源插座安装的夜灯(GB 7000.212—2008);
- 灯具 第 2-13 部分:特殊要求 地面嵌入式灯具(GB 7000.213—2008);
- 灯具 第 2-14 部分:特殊要求 使用冷阴极管形放电灯(霓虹灯)和类似设备的灯具(GB 7000.214—2014);
- 灯具 第 2-17 部分:特殊要求 舞台灯光、电视、电影及摄影场所(室内外)用灯具(GB 7000.217—2008);
- 灯具 第 2-18 部分:特殊要求 游泳池和类似场所用灯具(GB 7000.218—2008);
- 灯具 第 2-19 部分:特殊要求 通风式灯具(GB 7000.219—2008);
- 灯具 第 2-25 部分:特殊要求 医院和康复大楼诊所用灯具(GB 7000.225—2008)。

本部分为 GB 7000 的第 2-14 部分。

本部分按照 GB/T 1.1—2009 给出的规则起草。

本部分使用翻译法等同采用 IEC 60598-2-14:2009《灯具 第 2-14 部分:特殊要求 使用冷阴极管形放电灯(霓虹灯)和类似设备的灯具》。

与本部分中规范性引用的国际文件有一致性对应关系的我国文件如下:

- GB 4208—2008 外壳防护等级(IP 代码)(IEC 60529:2001, IDT)
- GB/T 5465.1—2009 电气设备用图形符号 第 1 部分:概述与分类(IEC 60417 DB:2007, MOD)
- GB/T 5465.2—2008 电气设备用图形符号 第 2 部分:图形符号(IEC 60417 DB:2007, IDT)

本部分由中国轻工业联合会提出。

GB 7000.214—2015/IEC 60598-2-14:2009

本部分由全国照明电器标准化技术委员会灯具分技术委员会(SAC/TC 224/SC 2)归口。

本部分起草单位:上海时代之光照明电器检测有限公司、国家灯具质量监督检验中心、国家电光源质量监督检验中心(上海)、杭州鸿雁电器有限公司、国家灯具质量监督检验中心(中山)、广东省东莞市质量监督检测中心、常州市产品质量监督检验所。

本部分主要起草人:施晓红、虞再道、刘尔立、杨国贤、杨樾、陆世鸣、赵旭、张新光、彭振坚、李本亮、施朝阳、李为军。

www.Lisungroup.cc

灯具 第 2-14 部分:特殊要求 使用冷阴极管形放电灯 (霓虹灯)和类似设备的灯具

1 范围

GB 7000 的本部分适用于电源电压不超过 1 000 V、在大于 1 000 V 但不超过 10 000 V 的空载额定输出电压下工作、使用冷阴极管形放电灯和类似设备的灯具,主要用于室内或室外一般照明。

注:在日本,输出电压 15 000 V 是适用的。

本部分适用于含有发光放电管和电源部件的固定式或可移式灯具,由变压器、换流器或变频器提供高电压、主电源电压或特低电压(ELV)。

本部分不适用于 GB 7000 标准具体产品标准涉及的发光放电管工作在额定电压不超过 1 000 V 的(预热阴极)灯具,以及应用区域接线规则、在现场装配、作为一个电气系统的发光放电管灯具。

本部分与引用的 GB 7000.1 相关章节一起使用。

2 规范性引用文件

下列文件对于本文件的应用是必不可少的。凡是注日期的引用文件,仅注日期的版本适用于本文件。凡是不注日期的引用文件,其最新版本(包括所有的修改单)适用于本文件。

GB 19149—2003 空载输出电压超过 1 000 V 的管形放电灯用变压器(霓虹灯变压器)一般要求和
安全要求(eqv IEC 61050:1991)

GB 19510.11—2004 灯的控制装置 第 11 部分:高频冷启动管形放电灯(霓虹灯)用电子换流器
和变频器的特殊要求(IEC 61347-2-10:2000,IDT)

IEC 60417 设备用图形符号(Graphical symbols for use on equipment)

IEC 60529 外壳防护等级(IP 代码)[Degrees of protection provided by enclosures (IP Code)]

3 一般试验要求

应用 GB 7000.1 第 0 章的规定。

注:GB 7000.1 的第 0 章覆盖完整的产品,可根据 GB 7000.1 的附录 Q 进行例行试验。

4 术语和定义

应用 GB 7000.1 第 1 章及以下术语和定义。

4.1

发光放电管 luminous-discharge tube

由半透明材料构成的密封管子,或其他容器或装置,由于电流通过其内部的气体或蒸气而发光。

注:管子可有或没有荧光涂层。

4.2

空载额定输出电压 no-load rated output voltage

GB 19149—2003 中 2.8 的变压器输出线圈接线端子之间的最高额定电压,或 GB 19510.11—2004 中 3.2 的换流器或变频器接线端子间的最高额定电压。

4.3

绝缘套管 insulating sleeve

置于管子电极外露的高压连接点或电缆末端绝缘处的封套。

4.4

对地漏电保护装置 earth leakage protective device

当输出电路和地之间的相关部件之间发生短路时将一个或多个控制装置的输出功率切断的装置。

注:装置可以是两个部分,一个传感器和一个保护开关(见 7.3),或者可组合在一个元件内(在控制装置的内部或外部)。

4.5

开路保护装置 open-circuit protective device

当次级高压电路发生中断时将输出功率从一个或多个控制装置切断的装置。

注:装置可以是两个部分,一个传感器和一个保护开关(见 7.4),或者可组合在一个元件内。

4.6

开路条件 open-circuit condition

输出电路断开或灯故障,导致控制装置供给灯电路的负载电流或电源电流跌落至各自的闭路电流限值。

4.7

闭路电流限值 shut-down current limit

开路保护装置工作时变压器的次级负载电流。

注:虽然闭路电流限值是根椐流过输出电路的电流规定的,装置的制造商可通过间接的方法测量。这些方法可能包括诸如测量耦合到变压器初级绕组的电流,或测量线路中功率因数的变化。

4.8

传感器 sensor

保护装置的部件,用于发现存在的次级绕组接地故障和(或)开路条件,并提供信号使保护装置工作。

4.9

保护开关 protective switch

保护装置的部件,用于断开主电源与控制装置间的连接,或切断输出功率。

相关传感器提供的电子信号使其工作。

4.10

自动断续装置 flasher

使一个或多个输出电路连续开和关的自动转换装置。

注:可适当安排各种输出电路的转换顺序以提供运动的印象和其他动态效果。

4.11

发光放电管灯具 luminous-discharge tube luminaire

组合了空载电压高于 1 000 V 但不超过 10 000 V 光源、在工厂生产的灯具(预先装配好的产品)。

4.12

可移式冷阴极灯具 portable cold cathode luminaire

为冷阴极灯设计的灯具,在正常工作期间可方便地移动,并提供不可拆卸的软电缆,并组合了变压

器、换流器或变频器。

注：它设计成由用户安装并连接到主电源。

4.13

箱式冷阴极灯具 boxed cold cathode luminaire

为冷阴极灯设计的带有半透明板的灯具，在板上可印有文字。

5 分类

本部分覆盖的灯具应根据 GB 7000.1 第 2 章进行分类。此外还要符合下述规定。

按防触电保护分类：仅 I 类或 II 类。

注：可移式冷阴极灯具分类为适宜于安装在普通可燃材料表面。

6 标记

应用 GB 7000.1 的第 3 章和下述规定。

6.1 按照 IEC 60417-5036 (2002-10)要求的“警告：触电危险”的警告标记，应置于靠近灯具、发光放电管、或高压控制装置的外壳的位置。

注 1：为了在安装好发光放电管后看得见符号，有必要增加符号的尺寸或将其置于不同的点。

注 2：在美国，还要求下述警告：“警告：触电危险。有害的电压将导致触电、灼伤或死亡。”，“警告：起火危险。不要将输出电路连接到任何接地金属。”

6.2 为了方便维护发光放电管灯具，制造商应使使用者从产品和/或说明书上得到 6.2.1~6.2.5 的信息。

6.2.1 简化的线路图，可识别发光放电管和控制装置。

6.2.2 灯最大电流，混合气体的类型+汞或纯氙或其他，以及发光放电管长度——不含电极的线形长度。

6.2.3 无电源部件的灯具，灯的控制装置的空载输出电压、短路电流。

6.2.4 适用时，提供 GB 19149—2003 中 7.2 d)和 e)的附加信息。

6.2.5 对变压器提供开路保护装置的灯具，闭路电流限值的信息。

6.3 适宜或不适宜安装在伸臂范围区域内的信息(见 7.2)。

7 结构

应用 GB 7000.1 第 4 章和以下规定。

7.1 发光放电管的所有可触及高压连接件要用适宜的绝缘材料制成的绝缘套管保护。

以下内容代替 GB 7000.1 中 4.9.2 的要求。

绝缘套管应根据下列方式之一制造：

- a) 最小厚度为 1 mm 的玻璃；或者
- b) 硅橡胶，由供应商认可的击穿电压不小于供应电路的控制装置的空载额定对地输出电压的 2 倍，壁厚不小于 1 mm 并且工作温度不小于 180 °C；或者
- c) 绝缘材料，耐 UV 辐射、耐氧化和至少等同于 b)规定的耐热性。

注：硅橡胶的适用性由本部分的所有试验检验。

合格性由目视检验。

7.2 准备安装在伸臂范围区域内的灯具，如果放电管破损后可能触及次级电路的带电部件时，应有满

足 4.5 要求的开路保护。

合格性由目视检验。

7.3 对地漏电保护

7.3.1 I 类灯具的由 A 类以外换流器或变频器供电的高压电路,应由 GB 19510.11—2004 中的对地漏电的感应装置提供保护。I 类灯具的由变压器供电的高压电路,应按照 7.3.2 和 7.3.3 要求进行保护。如果对地漏电导致保护装置动作,则应保持直到高压电路被切断。如果在开关关上后漏电仍在,则保护装置应按照 7.3.2 和 7.3.3 工作。

应确保按照 7.3.4 的感应对地漏电装置的性能。

7.3.2 当高压电路和地之间意外接触时,装置应断开灯具电源或切断输出功率。如果提供了电源电压的单极开关,则开关应连在电源相线上。

7.3.3 应使用连接到输出电路的适宜的传感器检测故障条件(对地漏电),传感器应使断开电源电路或者切断输出功率的装置动作。

注 1: 传感器和装置接触器应由一个部件组成。

注 2: 对地漏电保护装置可保护多个灯具电路。

7.3.4 对地漏电保护装置应满足如下要求:

——如果传感器和(或)断开输出功率的保护装置没有放在控制装置外壳内,则应在 $-25\text{ }^{\circ}\text{C} \sim +65\text{ }^{\circ}\text{C}$ 的温度范围内正常运行。若装置工作在不同的温度下,则应在说明书中注明;

——如果传感器和(或)开关输出功率的触点或装置的一部分安装在控制装置外壳内,这类部件应在外壳提供的温度范围内正常工作。在 GB 7000.1 中 12.4 和 12.5 试验期间,传感器和(或)保护装置这部分的最高环境温度不应超过允许的最高温度;

——使装置工作的额定电流不应超过被保护变压器的标称次级负载电流,并且不超过 25 mA;

注 1: 在对地放电过程中流过传感器的有效电流由电路阻抗和提供这种放电的输出特性确定,并不是流过保护装置的电流。

——装置切断输出的时间不应超过 200 ms;

——测试对地漏电流的传感器部件的端电压不应超过 50 V。

对地漏电保护装置应根据制造商的此类装置的说明书进行试验,该试验应保证部件正常工作。

注 2: 与对地漏电保护装置相关的标准应符合地区规范。

注 3: 在美国和加拿大,如果额定值小于 15 mA,工作电流等于控制装置的额定值,并且不能超过 15 mA。在对地漏电超过 15 mA 时,装置切断输出高压的时间不超过 500 ms。

7.3.5 如果保护装置设计成对地漏电发生时断开电源,则相关装置应有机械触点。半导体(可控硅、双向可控硅等)开关装置不允许使用。

7.3.6 如果电路包括一个自动断续装置,所有保护开关及其重置电路应安装在自动断续装置的电源侧。

注: 如果保护装置及其重置电路放在自动断续装置的负载侧,保护开关将会在故障条件下一直持续重启和再跳闸。

7.3.7 如果带有自动断续装置和切断输出负载装置的电路集成在控制装置的外壳内,则:

——保护开关应连接在自动断续装置的电源一侧,而且集成有传感器的电路应能使该保护开关动作;或

——提供其他装置以防止每次自动断续装置断开后再次接通电源时保护装置的重置。

7.3.8 传感器和保护装置应兼容运行。

7.3.9 7.3.1~7.3.8 的合格性由目视、测量和相关试验检验。

7.4 开路保护

如果变频器没有内置的开路电路保护装置,7.2 中的独立开路电路保护装置应符合 7.4.2~7.4.8 试验要求。

7.4.1 使保护装置动作的次级电路切换之后,它们应保持住,直到电源电压断开。如果开关闭合之后,

开路电路一直保持,保护装置应根据 7.4.2 和 7.4.3 进行操作。开路电路装置的操作应根据 7.4.4 确定。

7.4.2 当负载电流或电源电流跌落至闭路电流限值(在 6.2.5 中规定)时,开路保护装置应切断控制装置的输出电压。如果提供了电源电压的单极开关,则开关应连在电源相线上。

7.4.3 采用合适的连接到输出电路(或类似装置)传感器检测异常条件,传感器应使断开电源电路或者切断输出功率的保护开关动作。

注 1: 装置的传感器和接触器应装在同一单元内。

注 2: 开路电路传感装置可保护多个灯具电路。

7.4.4 开路电路保护装置应符合以下要求:

- a) 如果切断输出功率的传感器和(或)保护装置不安装在控制装置外壳内,则应在 $-25\text{ }^{\circ}\text{C} \sim +65\text{ }^{\circ}\text{C}$ 的温度范围内正常运行。若装置工作在不同温度下,则应在说明书中注明。
- b) 如果开关输出功率的传感器和/或接触器部件或装置安装在控制装置外壳内,这类部件应在外壳提供的温度范围内正常工作。传感器和/或保护装置部分的最大环境温度不应超过 GB 7000.1 中 12.4 和 12.5 试验的最大温度。
- c) 如果灯具在输出电路或灯负载出现开路故障时开启,则对所有类型的控制装置,保护装置应在 5 s 内开始工作。
- d) 当正常工作时,输出电路或灯负载的任何部分发生开路,则保护装置应在 5 s 内开始工作。如由于开路条件仍存在,主电源重复地关闭和开启,则装置应按照 c) 的规定工作。

注: 要关注的是,有些输出容性/半共振特性类型的变压器比具有相同空载电压但为感性输出特性的变压器更适用于大负载发光管,但是此类变压器供电的发光管可能启动慢,特别是在低温时。如果启动太慢,可能引起开路保护电路的不当操作。

开路电路保护电路应根据制造商的此类装置说明书进行试验。此类试验应保证单元的正常工作和正常安装。

7.4.5 传感器应按照以下要求连接到断开输出功率的装置上:

——每个传感器连接到自己的装置上,该装置可安装在控制装置外壳内;或

——一些控制装置的传感器连接到一个接到电源的保护装置。传感器连接到装置的数量应根据保护装置制造商的要求。

7.4.6 如果电路包括断续装置(自动断续装置),则应有保证保护装置正确工作的预防措施。

注: 范围是防止装置继续重置和在故障条件下合上电路。

7.4.7 传感器和保护装置应兼容工作。

7.4.8 7.4.1~7.4.7 的合格性通过目视、测量和相关试验检验。

7.5 换流器和变频器

换流器和变频器应符合 GB 19510.11—2004。

合格性通过目视检验。

7.6 变压器

变压器应符合 GB 19149—2003。

合格性通过目视检验。

注: 在欧洲,空载次级额定电压对地不能超过 5 kV,端子之间不能超过 10 kV。

7.7 发光放电管支架

7.7.1 发光放电管的支架应与地绝缘并能经受住供电给那些管子的控制装置的空载额定输出电压。

注: 这些支架可能由安装在绝缘体上的金属制成或完全由绝缘材料制成。

合格性通过目视检验。

7.7.2 安装的支架应该在正常工作条件下安全地支撑灯管而不会对灯管产生应力或损坏。

注：考虑到放电管和安装之间的制造公差，支架应该包括一个调整装置。

合格性通过目视检验。

7.7.3 当遭受 UV 辐照和灯管附近存在臭氧时，绝缘材料不应变坏。材料应该具有 GB 7000.1 中 13.3 规定的耐燃烧特性。

注：合适的材料的例子包括玻璃、涂釉陶瓷和聚碳酸酯。

合格性通过目视检验。

7.8 高压连接

7.8.1 除了 GB 7000.1 中的 4.11 要求外，发光放电管的连接件应由端子、电线或其他符合 7.8.2 的方法制成。

7.8.2 高压连接件的机械强度应能够满足正常使用条件。高压导体和电极之间的连接可以是：

——焊接；

——通过一个合适的装置完成。

注：当连接线至少与三个完整的匝扭在一起，单根导体头最大超过 13 mm 和弯垂在辫子上时，这些系统不被要求。

合格性通过目视检验。

图 1、图 2 和图 3 给出了发光放电管和相关支架装配的例子。

8 外部接线和内部接线

应用 GB 7000.1 第 5 章的规定。此外，高压电路还应用下述规定。

8.1 高压电缆应从附录 A 中给出的电缆列表中选择。

注：假如符合相应国家或等效标准要求，户外允许使用 PVC 绝缘电缆。

合格性通过目视检验。

8.2 所有电缆应适合于灯具预期安装的环境条件。

合格性通过目视检验。

8.3 没有额外的机械保护的电缆可按表 1 的要求使用，注意它们没有机械上的损坏。

表 1 对应于附录 A 的电缆类型

电缆类型	使用的电缆	
	在保护外壳内	其他情况
A	×	×
B	×	
C1 和 C2	×	×
D1 和 D2	×	×
E	×	×
F	×	×
G	×	
H	×	×
K	×	×

注：保护外壳的例子是灯具外壳、钢管和柔性带有保护夹层的导管。

合格性通过目视检验。

- 8.4 只有当对地持续工作电压不超过 2.5 kV 时,“K”型的电缆才可以使用。

注:对地电压不超过 5 kV 时,可使用 A~H 电缆。

合格性通过目视检验。

- 8.5 高压电缆应尽可能的短。

合格性通过测量检验。

- 8.6 换流器或变频器的输出端子和发光放电管之间的电缆应为制造商规定的类型,并应适合在下述条件下工作:

- 高频;
- 换流器或变频器的输出电压。

合格性通过目视检验。

- 8.7 对于控制装置仅有一个高压端子的情况,发光放电管和地之间,或与返回控制装置端子之间的电缆应符合表 1。

合格性通过目视检验。

9 接地规定

应用 GB 7000.1 第 7 章和以下内容。

- 9.1 假如屏蔽的总横截面面积不小于 1.5 mm²,可使用高压屏蔽电缆。连接到屏蔽的接线应解开,然后再次扭转它,使其成为有足够长度连接到接地端子的独特的电缆。连接线不能用缠绕环状弹簧来制作。

合格性通过目视检验。

- 9.2 接地端子和接触件不应与发光放电管灯具电源的中性端子相连接。

合格性通过目视检验。

10 防触电保护

应用 GB 7000.1 中第 8 章的规定。

11 防尘、防固体异物和防水

应用 GB 7000.1 中第 9 章的规定。

12 绝缘电阻和电气强度

不应用 GB 7000.1 中第 10 章的规定。

如果适用,应用 GB 19149—2003 中第 15 章和 GB 19510.11—2004 中第 12 章的规定作为替代。

13 爬电距离和电气间隙

应用 GB 7000.1 中第 11 章的规定。此外,对于高压电路,应用下述规定。

- 13.1 爬电距离和电气间隙应符合表 2、表 3、表 4 和表 5 的规定。

- a) 不同级性的载流部件之间;

b) 载流部件和地,或能被 IEC 60529 中的标准试验指触及到的部件之间。

注 1: 表 2~表 5 给出的控制装置提供给高压电路的电压是端子间的额定空载输出电压,或者是端子对地之间的额定空载输出电压,如果适用。

注 2: 在多数情况下,制造商需要考虑带电部件和地之间的爬电距离和电气间隙,表 2~表 5 中的电压是对地的空载电压。总空载输出电压很少使用,当考虑带电端子之间爬电距离和电气间隙的情况下才不得不用。例如,对于额定电压为 5 kV-E-5 kV 的变压器,可从表 2~表 5 中应用 5 kV (不是 10 kV) 电压的爬电距离和电气间隙。

注 3: 图 4 给出爬电距离和电气间隙的例子。

例如,从电极连接到接地的金属部件的距离应沿着爬电距离和电气间隙的最短路径进行测量(见图 5)。管子的玻璃管壁或管子上的任一金属夹子和接地金属件之间的爬电距离和电气间隙不应小于如下的数值,单位为毫米(mm):

爬电距离 $D=U$

电气间隙 $C=0.75 U$

其中 U 是控制装置提供给设备的对地空载额定输出电压,单位为千伏(kV)。

表 2 在额定电源频率下工作的普通灯具电路的爬电距离和电气间隙

U kV	最短爬电距离 mm	最短电气间隙 mm
>1.00~1.75	11	8
>1.75~2.25	13	9
>2.25~3.00	16	11
>3.00~4.00	19	13
>4.00~5.00	23	15
>5.00~6.00	27	17
>6.00~8.00	32	20
>8.00~10.0	40	25

表 3 在频率超过 1 kHz 下工作的普通灯具电路的爬电距离和电气间隙

U kV	最短爬电距离 mm	最短电气间隙 mm
>1.00~1.75	13	10
>1.75~2.25	16	11
>2.25~3.00	19	13
>3.00~4.00	23	16
>4.00~5.00	28	18
>5.00~6.00	32	20
>6.00~8.00	38	24
>8.00~10.0	48	30

表 4 在额定电源频率下工作的非普通灯具电路的爬电距离和电气间隙

U kV	最短爬电距离 mm	最短电气间隙 mm
>1.00~1.75	17	11
>1.75~2.25	21	13
>2.25~3.00	25	15
>3.00~4.00	31	18
>4.00~5.00	37	21
>5.00~6.00	44	24
>6.00~8.00	53	28
>8.00~10.0	65	34

表 5 在频率超过 1 kHz 下工作的非普通灯具电路的爬电距离和电气间隙

U kV	最短爬电距离 mm	最短电气间隙 mm
>1.00~1.75	20	13
>1.75~2.25	25	16
>2.25~3.00	30	18
>3.00~4.00	37	22
>4.00~5.00	44	25
>5.00~6.00	53	29
>6.00~8.00	64	34
>8.00~10.0	78	41

合格性通过测量检验。

13.2 如果一个可能的路径包括爬电距离和电气间隙(见图 5),整个路径长度不应小于相应表格中给出的最短电气间隙。

注:以工作在户外由带有 10 kV (对地 5 kV)空载额定输出电压的变压器供电的发光放电管灯具(表 4)为例,所有对地的爬电距离和电气间隙的总和,电极连接和地之间的总距离应大于 21 mm,如图 5 的例子所示。

合格性通过测量检验。

14 耐久性试验和热试验

应用 GB 7000.1 中第 12 章的规定。

15 耐热、耐火和耐起痕

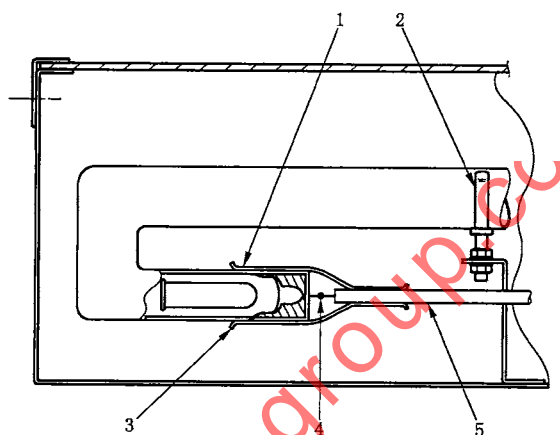
应用 GB 7000.1 中第 13 章的规定。

16 螺纹接线端子

应用 GB 7000.1 中第 14 章的规定。

17 无螺纹接线端子和电气连接件

应用 GB 7000.1 中第 15 章的规定。



说明：

1——爬电距离和电气间隙(符合第 13 章的要求)；

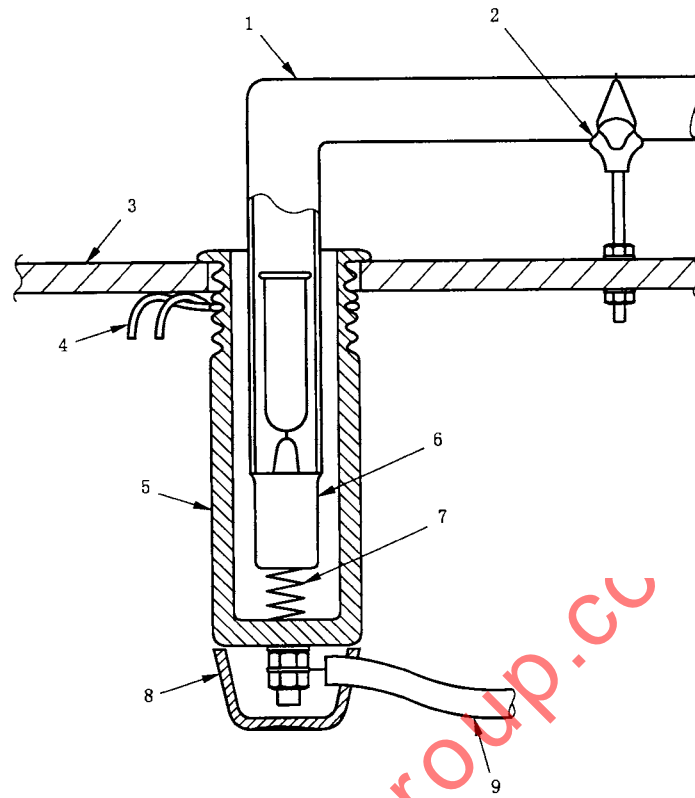
2——灯管支架(符合 7.7 的要求)；

3——绝缘套管(符合 7.1 的要求)；

4——连接件(符合 7.8 的要求)；

5——电缆。

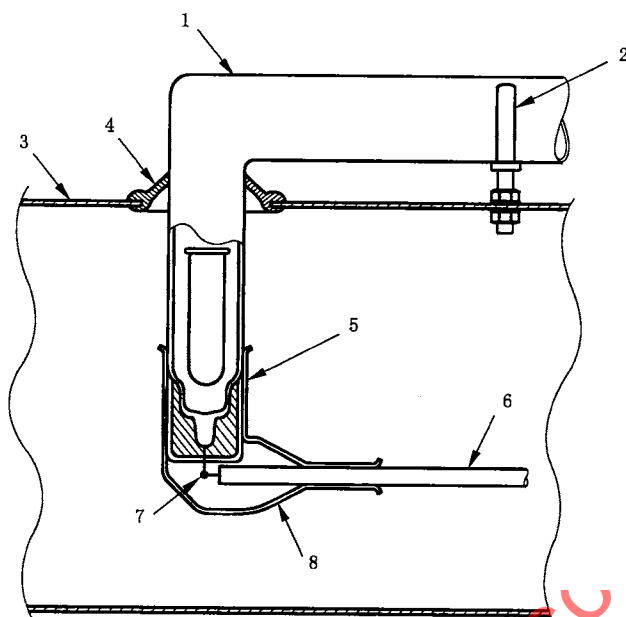
图 1 箱式冷阴极灯具内部布局示例图



说明：

- 1——灯管；
- 2——灯管支架(符合 7.7 的要求)；
- 3——招牌面板的外表面；
- 4——线固定夹；
- 5——电极外壳；
- 6——带金属接线帽的电极；
- 7——磷青铜接触弹簧；
- 8——绝缘帽；
- 9——高压电缆。

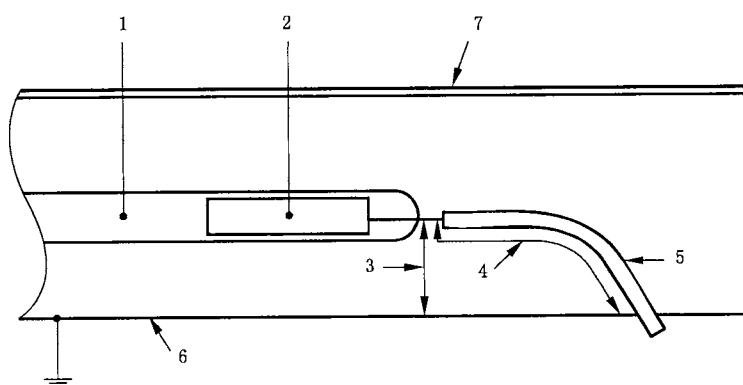
图 2 穿过招牌面板的电极外壳示例图



说明:

- 1——灯管;
- 2——灯管支架(符合 7.7 的要求);
- 3——金属外壳;
- 4——密封件;
- 5——爬电距离和电气间隙(符合第 13 章的要求);
- 6——电缆;
- 7——连接件(符合 7.8 的要求);
- 8——绝缘套管(符合 7.1 的要求)。

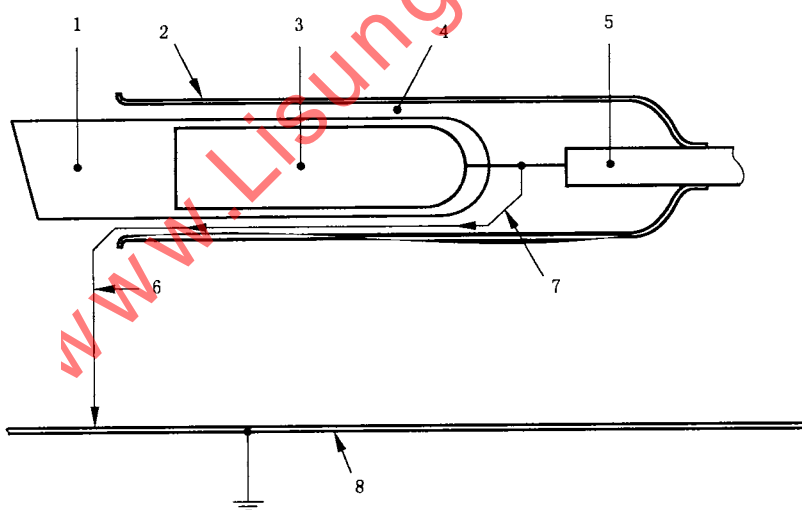
图 3 电极穿过金属平板表面安装灯管的布局示例图



说明：

- 1——灯管；
- 2——电极；
- 3——对地的电气间隙；
- 4——在绝缘表面上的典型爬电距离；
- 5——电缆；
- 6——接地的金属件；
- 7——绝缘材料。

图 4 爬电距离和电气间隙的布局示例图



说明：

- 1——灯管；
- 2——电极套管；
- 3——电极；
- 4——电极套管和灯管间的间隙(为了看得清晰,间隙放大了)；
- 5——电缆；
- 6——符合表 2~表 5 相关值的总距离；
- 7——可能的绕电极套管的漏电流路径,路径包括爬电距离和电气间隙；
- 8——接地的金属件。

图 5 绝缘套管对爬电距离和电气间隙的影响

附录 A

(资料性附录)

相关标准或等效文件规定的高压电缆清单

表 A.1 相关标准或等效文件规定的高压电缆清单

类型	图样	描述	U_0/U kV	外径 ϕ mm	铜 mm^2
A		橡胶绝缘铅护套	5/10	8.2+9.8	1.5
B		硅橡胶绝缘电缆, 无屏蔽,无护套	5/10	6.0+7.2	1.0
C1		硅橡胶绝缘电缆, 无屏蔽,PVC 护套	5/10	7.8+9.0	1.0
C2		硅橡胶绝缘电缆, 无屏蔽,无卤素护套			
D1		硅橡胶绝缘电缆, 屏蔽和 PVC 护套	5/10	8.8+10.2	1.0
D2		硅橡胶绝缘电缆, 屏蔽和无卤素护套			
E		PVC 绝缘电缆,用排扰 线屏蔽并用 PVC 护套	5/10	9.5+11.5	1.5
F		带有软保护导体和 PVC 护套的 PVC 绝缘电缆 排扰线可选	5/10	8.5+10.5	1.5
G		PVC 绝缘电缆,非屏蔽,无护套	5/10	6.2+7.5	1.5
H		聚乙烯和 PVC 合成绝缘电缆	5/10	7.0+7.8	1.0

表 A.1 (续)

类型	图样	描述	U_0/U kV	外径 ϕ mm	铜 mm ²
K	<p>PVC 聚乙烯</p>	减小厚度的聚乙烯和 PVC 合成绝缘电缆	2.5/5	4.0+4.8	1.0

www.Lisungroup.cc

参 考 文 献

- [1] GB 7000.1 灯具 第1部分:一般要求与试验(GB 7000.1—2007,IEC 60598-1:2003,IDT)
- [2] EN 50107-1 在空载额定输出电压超过1 kV 不超过10 kV 下工作的招牌和气体放电管装置 第1部分:一般要求
- [3] EN 50107-2 在空载额定输出电压超过1 kV 不超过10 kV 下工作的招牌和气体放电管装置 第2部分:对地漏电和开路保护装置的要求
- [4] EN 50143 在空载额定输出电压超过1 kV 不超过10 kV 下工作的招牌和气体放电管装置的电缆
- [5] HD 384 建筑物电器设备
-

www.Lisungroup.cc

www.Lisungroup.cc

中 华 人 民 共 和 国
国 家 标 准
灯 具 第 2-14 部 分：特 殊 要 求
使 用 冷 阴 极 管 形 放 电 灯
(霓 虹 灯) 和 类 似 设 备 的 灯 具

GB 7000.214—2015/IEC 60598-2-14:2009

*

中 国 标 准 出 版 社 出 版 发 行
北 京 市 朝 阳 区 和 平 里 西 街 甲 2 号 (100029)
北 京 市 西 城 区 三 里 河 北 街 16 号 (100045)

网 址 www.spc.net.cn

总 编 室：(010)68533533 发 行 中 心：(010)51780238

读 者 服 务 部：(010)68523946

中 国 标 准 出 版 社 秦 皇 岛 印 刷 厂 印 刷
各 地 新 华 书 店 经 销

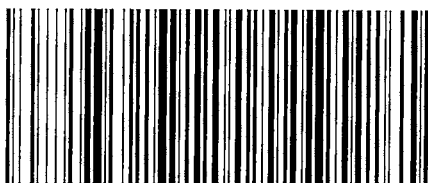
*

开 本 880×1230 1/16 印 张 1.5 字 数 34 千 字
2015 年 6 月 第 一 版 2015 年 6 月 第 一 次 印 刷

*

书 号：155066·1-51067 定 价 24.00 元

如 有 印 装 差 错 由 本 社 发 行 中 心 调 换
版 权 专 有 侵 权 必 究
举 报 电 话：(010)68510107



GB 7000.214-2015