

前 言

本标准家用和类似用途电器的安全通用要求。本标准等效采用国际电工委员会 IEC 335-1 (1991) 第 3 版《家用和类似用途电器的安全 第 1 部分:通用要求》和其第 1 修正件(1994)。本标准中,作为规范性标准而引用的 IEC 标准和对应的国家标准在附录 A 列出。有对应国家标准的,以引用的国家标准作为规范使用;暂无对应国家标准的,则以所列的 IEC 标准作为规范使用。

本标准与 IEC 出版物 335-1(1991)第 3 版主要差异如下:

1) 24.1 中,将“符合有关 IEC 标准中规定的安全要求”替换为“符合有关国家标准或 IEC 标准中规定的安全要求”。

2) IEC 335-1(1991)凡涉及引用 IEC 标准的地方,如有对应该 IEC 标准的国家标准时,本标准则写入对应的国家标准。

3) 7.12.4 第 6 项,将“除非为器具提供一个符合 24.3 的开关”替换为“除非器具带有一个符合 24.3 的开关”。

由于 GB 4706.1—1992 为等同采用 IEC 出版物 335-1(1976)第 2 版,及其第 1、2、3、4、5、6 号修正件,所以本标准与 GB 4706.1—1992 属两个不同的版本,在编辑方面完全不同。为使 IEC 出版物 335-1 的第 3 版与其第 2 版在章标题和附录标题上有对应关系,所以该出版物制定时,采用了列空章、列空附录的编辑方法。

在技术内容方面,本标准与 GB 4706.1—1992 有下列主要不同:

——本标准在 IEC 前言后有一重要引言,而 GB 4706.1—1992 无此引言。

——本标准第 1 章对非单相器具规定的最大额定电压为 480V,而不是 GB 4706.1—1992 第 5 章所规定的 440 V。

——本标准第 5 章取消了 M 连接的术语,GB 4706.1—1992 第 2 章中的 M 连接纳入 X 连接的概念。

——本标准第 2 章增加了 I 类结构和 II 类结构的定义,GB 4706.1—1992 第 2 章中没有这些定义。

——本标准第 2 章 2.6.1 条便携式器具的定义增加了“或质量少于 18 kg 的非固定安装式器具”这样的内容,而 GB 4706.1—1992 无此内容。

——本标准第 2 章 2.7.2 条可拆卸部件的定义增加了“制造厂告知用户取下的部件(即使需要用工具取下),或不能完成 22.11 条试验的部件。”这样的内容;而 GB 4706.1—1992 无此内容。

——本标准第 2 章增加了 2.10.4“PTC 电热元件”的定义,而 GB 4706.1—1992 无此内容。

——本标准第 6 章对器具防水等级的分类按 GB 4208(IEC 529)的 IPX0~IPX7 进行分类和试验,而不是 GB 4706.1—1992 分类为普通、防滴、防溅、水密型四个类别。

——GB 4706.1—1992 第 9 章中的全部技术要求在本标准中取消,当需要时,在产品的特殊安全要求中规定试验和要求。

——本标准第 10 章输入功率的偏差值与 GB 4706.1—1992 规定的偏差值有较大差异。

——GB 4706.1—1992 第 12 章在本标准中全部取消,该章成为空章。

——本标准第 13 章对在工作温度下的电热、电动器具均进行耐压试验。而 GB 4706.1—1992 仅对电动机绝缘以外的其他部分的绝缘进行耐压试验。

——本标准第 13 章通过注释的方式对耐压试验(电气强度试验)装置的短路电流和跳闸电流做出规定,而 GB 4706.1—1992 是没有这些注释的。

GB 4706.1—1998

——GB 4706.1—1992 第 14 章在本标准中全部取消,该章成为空章。

——GB 4706.1—1992 第 15 章的 15.4 条增加了一个注:“对于湿热地区使用的器具,潮湿处理的相对湿度为 $93\pm 3\%$,潮湿室所有能放置样品处的空气温度均应保持在 $(40\pm 2)^\circ\text{C}$ ”。本标准取消了该注。

——本标准第 16 章取消了绝缘电阻试验,对电动、电热器具均进行泄漏电流的试验,而按 GB 4706.1—1992 对电热器具测泄漏电流,对电动器具测绝缘电阻。

——GB 4706.1—1992 第 18 章耐久性中的全部要求在本标准中取消。

——本标准第 19 章中,增加了 19.6 条带 PTC 电热元件的器具,其 PTC 电热元件的非正常工作试验,GB 4706.1—1992 中无此内容。

——本标准第 21 章,对冲击试验仪的冲击能量规定为 $(0.5\pm 0.04)\text{J}$,而 GB 4706.1—1992 规定为 $(0.5\pm 0.05)\text{N}\cdot\text{m}$ 。

——本标准第 22 章增加了 22.1 条“如果器具标有 IP 代码第一特征数字,则应满足 GB 4208(IEC 529)的有关要求。”而 GB 4706.1—1992 无此内容。

——本标准第 22 章中,增加了 22.11 条,用图 10 所示的试验指甲进行不可拆卸零件固定方式的可靠性试验,而 GB 4706.1—1992 没有该试验方法和试验工具。

——GB 4706.1—1992 第 22 章的 22.12 条,对可能承受轴向力的手柄、旋钮、夹子、操纵杆和类似部件,如非电器元件的执行机构则施加 50N 的轴向力检查其可靠性,而本标准 22.11 条则不分电器元件和非电器元件,只要可能受到轴向力,均施加 30 N 的力。

——本标准第 22 章增加了 22.14 条“器具不应有在正常使用或用户维护期间能对用户造成危险的粗糙或锐利的棱边……”,而 GB 4706.1—1992 无此内容。

——本标准第 22 章增加了 22.23 条“含多氯代联苯的油类(PCB),不应使用在器具之中”,而 GB 4706.1—1992 无此内容。

——本标准第 25 章的 25.13.2 规定电源软线与外壳之间的绝缘,对 0 类器具除导线的绝缘层外至少有一层单独的绝缘,对其他器具为至少有两层单独的绝缘。而 GB 4706.1—1992 的第 25.8 条规定:0 类、0I 类和 I 类器具至少有一层单独的绝缘。

——本标准第 30 章规定对有人照看的器具中的载流件,如其载流超过 0.5A 时,则其绝缘材料支撑件进行 650°C 的灼热丝试验,而不是 GB 4706.1—1992 所规定的 750°C 灼热丝试验。对无人照看的器具中的载流件,如其载流超过 0.5A 时,则其绝缘材料支撑件进行 750°C 的灼热丝试验,而不是 GB 4706.1—1992 所规定的 850°C 灼热丝试验。经受灼热丝试验期间燃起火焰的,周围件要经受针焰试验。

——本标准第 30.2.3 条规定按 IEC 707 分级为 FV-0 或 FV-1 的材料所制成的零件不进行针焰试验,而 GB 4706.1—1992 无此规定。

——本标准的图 1“试验指”与 GB 4706.1—1992 的图 1“试验指”在模拟手掌的结构方面存在一些差异。

——GB 4706.1—1992 中附录 B“电子线路”的内容在本标准中写入正文,根据 IEC 335-1(1991)的第 1 修正件,本标准的附录 B 改为“由充电电池供电的器具”代替了 IEC 335-2-18(1984)、IEC 335-2-19(1984)和 IEC 335-2-20(1984)。

本标准的实施,并不立即完全取代 GB 4706.1—1992,因为与本标准结合使用的各种家用电器的特殊安全要求,需要一个相当长的时间才能全部制定完。在未全部完成前,本标准仅适用于那些打算与本标准结合使用的新修订的家用电器的特殊安全要求。

本标准由全国家用电器标准化技术委员会提出并归口。

GB 4706.1—1998

本标准起草单位：中国家用电器研究所、广州日用电器研究所。

本标准参加起草单位：国家技术监督局广州电气安全检验所、广东科龙电器股份公司、海尔集团公司、广东爱德电器集团公司、广东美的电器集团公司、广东顺华电器厂、广东希贵集团公司

本标准主要起草人：赵家瑞、徐艳容、林志力、马德军、杜光林、关志华、江毅、罗鉴池、黄裕贤、钟永权

本标准首次发布于1984年10月，第一次修订于1992年1月。

本标准由全国家用电器标准化技术委员会负责解释。

www.Lisungroup.cc

IEC 前言

1) 国际电工委员会(IEC)在技术方面的正式决议或协议是由所有对其感兴趣的委员会参加的技术委员会来制定的,因此,在所涉及问题上它们都尽可能如实地表述一种国际性的一致观点。

2) 它们以一种推荐性的方式供国际使用,为各国委员会所接受。

3) 为了促进国际协调,国际电工委员会(IEC)希望各国委员会应在本国条件允许的情况下,在本国标准中采用 IEC 标准。所有 IEC 标准与本国对应标准之间的差异,都应在后者中尽可能清楚地指出。

本标准由 IEC 第 61 技术委员会:“家用和类似用途电器的安全”制定。

本标准以下述文件为依据:

DIS	投票报告	对 DIS 的补充	表决报告
61(CO)612	616(CO)649	61(CO)650	61(CO)667

有关本标准被通过时表决的全部材料可在上面所示的表决报告中找到。

该通用要求(Part 1)要与适合的特殊要求(Part 2)结合使用,在特殊要求中包括了对通用要求中对应条款的补充和修正以给出对每种产品的有关要求。

个别的国家可能希望该标准对那些在特殊要求中没有提到的器具,以及按新的原理而设计的器具的适用问题,按其合理程度给予考虑。

如果器具的几种功能由几个不同的 IEC 335 的特殊要求所覆盖,则相关的特殊要求只要合理应分别用于各自的功能。如果适用,一种功能对其他功能的影响也应考虑到。

在附录 A 中列出的其他 IEC 和 ISO 标准是作为规范来引用的。

除附录 H 外,所有的附录都是作为规范来使用的。

一些国家存在下列差异:

- 2.5.2:安全特低电压不应超过 30 V(峰值 42.4V)(美国)。
- 2.8.5:电源的断开不被认为是手动操作(澳大利亚和新西兰)。
- 3:不允许在器具的中线上有直流元件(澳大利亚)。
- 4.7:试验环境温度为 $25\text{ C} \pm 10\text{ C}$ (日本和美国)。
- 4.14:不易带电的易触及金属部件(例如一个金属铭牌或是在一个塑料外壳上的装饰件)不必接地,易触及的非金属部件只需提供基本绝缘(美国)。
- 6.1:0 类和 0I 类器具是不允许的(澳大利亚、奥地利、捷克、芬兰、法国、德国、匈牙利、爱尔兰、意大利、荷兰、新西兰、波兰、新加坡、瑞典、英国和前南斯拉夫)。
- 6.2:对水的有害浸入的防护是通过不同于 IEC 529 的方法来确定的(美国)。
- 7.1:IP 代码不要求在标志中标出(美国)。
- 7.6:这些符号中的某一些是不使用的(美国)。
- 7.8:允许使用另外的方法来识别中性导线端子和接地端子(美国)。
- 7.12:2.3 mm 的触点开距不适用(澳大利亚、日本、新西兰和美国)。
- 7.14:使用不同的试验(美国)。
- 8.1.1:此试验不需用 20N 的力进行重复(美国)。
- 8.1.1:不要求对灯头带电部件接触的防护(美国)。
- 8.1.2 和 8.1.3:不使用试验销和试验探棒(美国)。

——8.1.5: 嵌装式器具, 固定安装式器具和以几个单独的单元来交付的器具, 在安装前不要求至少用基本绝缘来提供防护(美国)。

——9: 要求电动机具备不烧断快速熔断器而起动的能力(美国)。

——10.1 和 10.2: 要求电热器具的正限值为 5%, 电动器具的正限值为 10%, 而通常对两者不存在负偏差(美国)。

——11.4, 11.5 和 11.6: 电热器具和联合式器具中的电热元件, 电路在额定输入功率或额定电压下工作, 两者中取较严酷者。所有其他的器具和电路则在额定电压下工作(美国)。

——11.8: 表 3: 某些材料的温升限值有差异(美国)。

——13.2: 试验电路和一些泄漏电流的限值有差异(美国)。

——13.3: 某些试验电压值有差异, 因为其随额定电压而定(美国)。

——13.3: 使用一个 500VA 的试验变压器(美国)。

——15.1.1 和 15.1.2: 不使用 IP 系统, 而且试验也不同(美国)。

——15.3: 此试验在相对湿度(88±2)%, 温度为 32℃±2℃下进行(美国)。

——16.2: 此试验在标称电源电压下进行, 而且一些泄漏电流值也有差异(美国)。

——16.3: 一些试验电压和方法有差异(美国)。

——19.1: 允许使用电路保护装置来提供必要保护(美国)。

——19.2~19.4: 通常此试验在标称电源电压或额定输入功率下进行(美国)。

——19.13: 表 7 的温升限值不适用(美国)。

——20.1: 不进行 15°角的稳定性试验, 而且在翻倒位置上进行试验的器具要按非正常试验准则来判定(美国)。

——21: 用一个跌落的钢球而不是用弹簧冲击器来施加冲击力(美国)。

——22.1: 不使用 IP 系统, 而且试验与 IEC 529 中规定的不同(美国)。

——22.2: 由于电源系统的缘故, 对此条中第二段涉及带电热元件的 I 类单相器具的有关内容不能符合(法国和挪威)。

——22.2: 要求双极开关或保护装置(挪威)。

——22.2: 对所有固定式器具不必断开中性线(美国)。

——22.2: 不要求电源软线配置一个插头(爱尔兰和英国)。

——22.6: 不进行此试验(美国)。

——22.11: 对搭锁结构要求不同的准则(美国)。

——22.12: 要求明确的紧固方式(美国)。

——22.14: 用锐棱测试装置来评价锐利边缘(美国)。

——22.35 和 22.36: 金属部件通常不要求用双重或加强绝缘与带电部件隔开(美国)。

——23.5: 对带绝缘的内部布线的要求有差异(美国)。

——23.7: 可用绿色线来代替黄/绿双色线(新西兰和美国)。

——23.7: 此要求只适用于那些在闭合电源连接点时易触及的布线(美国)。

——24.1.2: 要求不同的循环周期数, 且注 2 不适用(美国)。

——24.1.3: 注不适用(美国)。

——24.3: 对 3 mm 触点开距的要求不适用(美国)。

——25.1: 不要求电源软线配置一个插头(爱尔兰和英国)。

——25.3: 不允许用一副电源引线(挪威、瑞典、丹麦、芬兰和荷兰)。

- 25.3:通常不允许使用一个接线端子组件用来连接一根软线(美国)。
- 25.8:导线的横截面积不同(澳大利亚、新西兰和美国)。
- 25.8:0.5 mm² 的电源软线不允许用于 I 类器具(澳大利亚和新西兰)。
- 25.10:绿色绝缘也是允许的(美国)。
- 25.13.2:不要求二层或二层以上的单独绝缘(美国)。
- 25.16:完全拆下的软线固定装置是允许的(澳大利亚)。
- 25.16:除小型器具外,均施加 351 b 的拉力,并且通常不进行扭矩试验(美国)。
- 26.2:横截面积按照美国电线标准规格的(AWG)规定(美国)。
- 26.4 和 26.5:此试验只适用于连接固定布线的接线端子(美国)。
- 27.2:因不采用 IEC 685-2-1,故对无螺纹接线端子的要求有所不同(美国)。
- 28.1:通常不要求此类试验(美国)。
- 29.1:不同的爬电距离和电气间隙可能是适用的(美国)。
- 30.1:对保持带电部件的零件进行球压试验的最小值为 95°C,或比 11 章中的温升高 40 K。对外壳,最小值为 75°C,或在比 11 章的温度高 10 K 的条件下进行一个模制应力试验(美国)。
- 30.2.1:点燃试验不能用来保证一个慢的燃烧速率(美国)。
- 30.2.4:在电网电压下工作的印刷电路板要求为 FV-0 或 FV-1 材料,或承受住针焰试验的材料(澳大利亚)。
- F1.1:此附录适用于工作电压不超过 30 V 的电动机(美国)。
- B7.12:当电池中含有的水银或镉按重量超过 0.025%时,装有该种不可更换电池的器具应以适当的符号做标记(瑞典和瑞士)。
- B21.101:该要求有所不同(美国)。

IEC 引言

在起草本国际标准时已假定,由取得适当资格并富有经验的人来执行标准的各项条款。

此外,在制定本标准时,TC 61 按其可能考虑了 IEC 364 规定的要求,以使得器具可以按照这些布线规则进行安装。但是各国的布线规则可能是不同的。

本标准所认可的是家用和类似用途电器在注意到制造厂说明书的条件下按正常使用运行时,对电气、机械、热、火灾以及辐射等危险防护的一个国际可接受水平,它也包括在了实际应用中可能预计到的非正常情况。

一个符合本标准文本的产品,如果当进行检查和试验时,发现具有的其他特性会损害这些要求所包含的安全水平时,则将未必判其符合本标准的安全原则。

产品使用了本标准要求中规定以外的材料和结构形式时,则该产品可以按照这些要求的意图来进行检查和试验。如果查明其基本等效,则可以判其符合本标准的安全原则。

涉及家用电器非安全方面的标准有:

- TC 59 发布的 IEC 标准,它涉及性能测量方法;
- CISPR11 和 CISPR14,它涉及无线电干扰抑制;
- IEC 555,它涉及电磁兼容。

中华人民共和国国家标准

家用和类似用途电器的安全 第一部分：通用要求

GB 4706.1—1998
eqv IEC 335-1:1991

代替 GB 4706.1—1992

Safety of household and similar electrical appliances Part 1: General requirements

1 范围

本标准涉及的是单相器具额定电压不超过 250 V,其他器具额定电压不超过 480 V 的家用和类似用途电器的安全。

这些器具可以带有电动机、电热元件或它们的组合。

不打算作为一般家用但对公众仍可以构成危险源的器具,例如:打算在商店中、在轻工行业以及在农场中由非电专业人员使用的器具,在本标准的范围之内。

注 1:这种器具的举例为:工业和商业用膳食供给设备、清洁器具以及在理发店使用的器具。

就实际而言,本标准涉及到在住宅内和住宅周围所有人员遇到的而由器具所表现出来的共同危险。

本标准一般没考虑:

——无人照看的幼儿和残疾人对器具的使用;

——幼儿拿器具玩耍的情况。

注 2:注意下述情况:

——对于打算用在车辆、船舶或航空器上的器具,可能需要一些附加要求。

——对于打算用在热带国家的器具,可能需要一些特别要求。

——在许多国家,附加要求由国家卫生保健部门,负责劳动保护的部门,国家供水部门和类似的部门来规定。

注 3:本标准不适用于:

——专为工业用而设计的器具;

——打算用在经常发生腐蚀性或爆炸性气体(如灰尘、蒸汽或瓦斯气体等)特殊环境场所的器具;

——收音机、电视接收机和录放机等类似设备(IEC 65);

——医用器具(IEC 601);

——手持或电动工具(IEC 745);

——个人计算机及类似设备(IEC 950);

——电热毯、电热垫以及类似的柔性电热器具(IEC 967);

——电栅栏增能器(IEC 1011);

——可移动式电动工具(IEC 1029)。

2 定义

对本标准而言,下列定义适用。

2.1 在使用电压和电流一词的地方,除非另有规定,否则它们都是指有效值(r. m. s.)。

2.2.1 额定电压 rated voltage

是由制造厂为器具规定的电压。

注：对于三相电源，它是相间电压。

2.2.2 额定电压范围 rated voltage range

是由制造厂为器具规定的电压范围，用其上限和下限表示。

2.2.3 工作电压 working voltage

器具以额定电压并在正常工作条件下运行时，其所考虑的那部分所承受的最高电压。

注：在确定工作电压时，瞬间电压的影响可忽略。

2.2.4 额定输入功率 rated power input

由制造厂为器具规定的输入功率。

2.2.5 额定输入功率范围 rated power input range

由制造厂为器具规定的输入功率范围，用其上限和下限来表示。

2.2.6 额定电流 rated current

由制造厂为器具规定的电流。

注：如果没有为器具规定电流，则额定电流：

——对于电热器具，为由额定输入功率和额定电压计算出的电流；

——对于电动器具，为器具以额定电压在正常工作条件下运行时测得的电流；

——对于联合型器具，为器具以额定电压在正常工作条件下运行时测得的电流。

2.2.7 额定频率 rated frequency

由制造厂为器具规定的频率。

2.2.8 额定频率范围 rated frequency range

由制造厂为器具规定的频率范围，用其上限和下限来表示。

2.2.9 正常工作 normal operation

当器具连接到电源时，其按正常使用进行工作的状态。

2.3.1 可拆卸软线 detachable cord

打算通过一个适合的器具耦合器与器具连接的用于供电或互连的软线。

2.3.2 互连软线 interconnection cord

不用作电源连接而作为完整器具的一部分提供的外部软线。

注：互连软线的例子有：遥控用手持开关装置、器具的两个部分间外部互连和将附件连接到器具或连接到单独信号电路的软线。

2.3.3 电源软线 supply cord

固定到器具上，用于供电的软线。

2.3.4 X型连接 type X attachment

能够容易更换电源软线的电源软线连接方法。

注

1 该电源线可以是专门制备并仅能从制造厂或其服务机构处得到的。

2 专门制备的软线也可包含器具的一部分。

2.3.5 Y型连接 type Y attachment

打算由制造厂、它的服务机构或类似的具有资格的人员来更换电源软线的电源软线连接方法。

注：Y型连接可以使用普通软线或特殊线。

2.3.6 Z型连接 type Z attachment

不打碎或不损坏器具就不能更换电源线的电源软线连接方法。

2.3.7 电源引线 supply leads

用于将器具连到固定布线并被容纳在器具内的一个间室中或附到该器具上的一组电线。

2.4.1 基本绝缘 basic insulation

施加于带电部件对电击提供基本防护的绝缘。

注：基本绝缘不必包括专门用于功能目的的绝缘。

2.4.2 附加绝缘 supplementary insulation

万一基本绝缘失效，为了对电击提供防护而对基本绝缘另外施加的独立绝缘。

2.4.3 双重绝缘 double insulation

由基本绝缘和附加绝缘构成的绝缘系统。

2.4.4 加强绝缘 reinforced insulation

在本标准规定的条件下，提供与双重绝缘等效的防电击等级而施加于带电部件的单一绝缘。

注：这并不意味着该绝缘是个同质体，它也可以由几层组成，但它不像附加绝缘或基本绝缘那样能逐一地试验。

2.4.5 0类器具 class 0 appliance

电击防护依赖于基本绝缘的器具。即它没有将导电性易触及部件(如有的话)连接到设施的固定布线中保护导体的措施，万一该基本绝缘失效，电击防护则依赖于环境。

注：0类器具或有一个可构成部分或整体基本绝缘的绝缘材料外壳，或有一个通过适当绝缘与带电部件隔开的金属外壳。如果装有绝缘材料外壳的器具具有内部部件接地的措施，则认为是Ⅰ类器具，或是0Ⅰ类器具。

2.4.6 0Ⅰ类器具 class 0Ⅰ appliance

至少整体具有基本绝缘并带有一个接地端子的器具，但其电源线不带接地导线，插头也无接地接点。

2.4.7 Ⅰ类器具 class Ⅰ appliance

其电击防护不仅依靠基本绝缘而且包括一个附加安全防护措施的器具。其防护措施是以万一基本绝缘失效，易触及的导电部件不会带电的方法是将易触及的导电部件连接到设施固定布线中的接地保护导体。

注：此防护措施包括电源线中的保护性导线。

2.4.8 Ⅱ类器具 class Ⅱ appliance

其电击防护不仅依靠基本绝缘，而且提供如双重绝缘或加强绝缘那样的附加安全防护措施的器具。该类器具没有保护接地或依赖安装条件的措施。

注

- 1 该类器具可以是下述类型之一。
 - a) 具有一个耐久的并且基本连续的绝缘材料外壳的器具，除铭牌、螺钉和铆钉等小零件外，其外壳能将所有的金属部件包围起来，这些金属小零件至少要用相当于加强绝缘的绝缘将其与带电部件隔离。该型器具被称为带绝缘外壳的Ⅱ类器具。
 - b) 具有一个基本连续的金属外壳，其内各处均使用双重绝缘或加强绝缘的器具，该型器具被称为有金属外壳的Ⅱ类器具。
 - c) 由a)型和b)型联合而成的器具。
- 2 带绝缘外壳的Ⅱ类器具，其壳体可构成附加绝缘或加强绝缘的一部分，或构成附加绝缘或加强绝缘的整体。
- 3 如果一个其各处均具有双重绝缘或加强绝缘的器具又带有接地的防护措施，则此器具被认为是Ⅰ类或0Ⅰ类器具。
- 4 Ⅱ类器具可以带有保持保护线路连续性的装置，但此装置应装在器具内，并且用附加绝缘将其与导电性的易触及部件隔离。

2.4.9 Ⅱ类结构 class Ⅱ construction

器具的一部分，它依靠双重绝缘或加强绝缘来提供对电击的防护。

2.4.10 Ⅲ类器具 class Ⅲ appliance

其电击防护是依靠安全特低电压电源来供电的器具，且其内部不产生比安全特低电压高的电压。

注：打算在安全特低电压下工作，但带有非安全特低电压下工作的内部电路的器具，不包括在该类范围内，它们应符合另外的要求。

2.4.11 Ⅲ类结构 class Ⅲ construction

器具的一部分,它的电击防护依靠安全特低电压,并且在其内部不产生高于安全特低电压的电压。

2.4.12 爬电距离 creepage distance

两个导电部件之间,或一个导电部件与器具的易触及表面之间沿绝缘材料表面测量的最短路径。

2.4.13 电气间隙 clearance

两个导电部件之间,或一个导电部件与器具易触及表面之间的空间最短距离。

2.5.1 特低电压 extra-low voltage

器具内部的一个电源供给的电压,当器具在额定电压下工作时,该电压在导线之间以及在导线与地之间均不超过 50 V。

2.5.2 安全特低电压 safety extra-low voltage

导线之间以及导线与地之间不超过 42 V 的电压,其空载电压不超过 50 V。

当安全特低电压从电网获得时,应通过一个安全隔离变压器或一个带分离绕组的转换器,此时安全隔离变压器和转换器的绝缘应符合双重绝缘或加强绝缘的要求。

注:这里规定的电压限值假定此安全隔离变压器是以它的额定电压供电为基础的。

2.5.3 安全隔离变压器 safety isolating transformer

向一个器具或电路提供安全特低电压,且至少用与双重绝缘或加强绝缘等效的绝缘将其输入绕组与输出绕组进行电气隔离的变压器。

2.6.1 便携式器具 portable appliance

在工作时移动的器具或质量少于 18 kg 的非固定式器具。

2.6.2 手持式器具 hand-held appliance

在正常使用期间打算握在手中的便携式器具,如有电动机,则与器具构成一个整体。

2.6.3 驻立式器具 stationary appliance

固定式器具或非便携式器具。

2.6.4 固定式器具 fixed appliance

紧固在一个支架上或固定在一个特定位置上进行使用的器具。

注:粘结剂是作为将固定安装式器具紧固在支架上的一种手段。

2.6.5 嵌装式器具 built-in appliance

打算安装在厨柜内、墙中预留的壁龛内或类似位置的固定式器具。

2.7.1 不可拆卸部件 non-detachable part

只有借助于工具才能取下或打开的部件或能完成 22.11 条试验的部件。

2.7.2 可拆卸部件 detachable part

不借助于工具就能取下或打开的部件、制造厂告知用户取下的部件(即使需要用工具取下)或不能完成 22.11 条试验的部件。

注

1 为了安装必须取下的部件,即使制造厂告知用户取下它,也不认为它是可拆卸的。

2 不借助于工具能取下的元件,被认为是可拆卸部件。

2.7.3 工具 tool

可以用来旋动螺钉或类似固定装置的螺丝刀、硬币或任何其他物件。

2.8.1 控温器 thermostat

动作温度可固定或可调的温度敏感装置,在正常工作期间,其通过自动接通或断开电路来保持被控件的温度在某些限值之间。

2.8.2 限温器 temperature limiter

动作温度可固定或可调的温度敏感装置,在正常工作期间,当被控件的温度达到预先确定值时,其以断开或接通电路的方式来工作。

注：在器具的正常工作循环期间，它不造成反向工作，它可要求，也可不要求手动复位。

2.8.3 热断路器 thermal cut-out

在非正常工作期间，通过自动切断电路或减少电流来限制被控件温度的装置，其结构使用户不能改变其整定值。

2.8.4 自复位热断路器 self-resetting thermal cut-out

器具的有关部件充分冷却后，能自动回复电流的热断路器。

2.8.5 非自复位热断路器 non-self-resetting thermal cut-out

要求手动复位或更换零件来回复电流的热断路器。

注：手动包括切断电源。

2.8.6 保护装置 protective device

在非正常工作条件下工作的装置，它的动作能防止一种危险状况。

2.8.7 热熔体(丝) thermal link

只能一次性工作，事后要求部分或全部更换的热断路器。

2.9.1 全极断开 all-pole disconnection

对于单相器具，由一个单触发动作而造成两根电源导线的断开；或对于三相器具，由一个单触发动作而造成除接地导线外全部电源导线的断开。

注：保护接地导线不认为是电源导线。

2.9.2 断开位置 off position

是一个开关装置的稳定位置，在此位置时，由开关控制的电路与其电源是断开的。

注：断开位置并不意味着全极断开。

2.9.3 易触及部件 accessible part

用图1所示的试验指能触到的部件或表面，包括与易触及金属部件连接的所有导电性部件。

2.9.4 带电部件 live part

在正常使用时，通电的导线或导电性部件，按惯例包括中性导线，但不包括PEN导线。

注

1 符合8.1.4条的易触及或不易触及部件，都不被认为是带电部件。

2 PEN导线是指将保护导线和中性导线二种功能联合在一起的保护接地中性线。

2.9.5 可见灼热的电热元件 visibly glowing heating element

从器具外部可以部分或全部看见的电热元件，当器具在正常工作状态下，以额定输入功率工作直至稳定状态建立时，其温度应至少为650℃。

2.9.6 电热器具 heating appliance

装有电热元件而不带有电动机的器具。

2.9.7 电动器具 motor-operated appliance

装有电动机而不带有电热元件的器具。

注：磁驱动器具认为是电动器具。

2.9.8 联合型器具 combined appliance

装有电动机和电热元件的器具。

2.9.9 用户维修保养 user maintenance

器具制造厂规定由用户来完成的各种维修保养工作，其内容写入使用说明书或标记在器具上。

2.10.1 电子元件 electronic component

主要是通过电子在真空、气体或半导体中运动来完成传导的部件。

注：氖光指示灯不认为是电子元件。

2.10.2 电子电路 electronic circuit

至少装有一个电子元件的电路。

2.10.3 保护阻抗 protective impedance

连接在带电部件和Ⅱ类结构的易触及导电性部件之间的阻抗,在正常使用中及器具出现可能的故障状时,将电流限制在一个安全值。

2.10.4 PTC 电热元件 PTC heating element

主要由正温度系数的热敏型电阻构成的用于加热的元件,当温度在特定的范围内升高时,其阻值迅速的非线性增长。

3 总体要求

器具的结构应使其正常使用中能安全地工作,即使在正常使用中出现可能的疏忽,也不引起对人员和周围环境的危险。

一般来说,通过满足本标准中规定的有关要求来达到此原则,并且通过进行所有的相关试验来检查其合格性。

注

- 1 一个符合本标准的产品,如果在检查和试验时,发现它具有的其他特性损害了这些要求所包含的安全水平,将不一定判其符合本标准的安全原则。
- 2 使用的材料或结构形式与本标准中诸要求的规定有所不同的产品,可按照这些要求的意图来进行检查和试验,如果能证明其基本等效,则可判其符合本标准。
- 3 本标准所认可的是,当家用和类似用途器具在考虑制造商声称的正常使用条件,也包含实际中遇到的非正常情况下工作时,对诸如电气、机械、热、火灾和辐射等危险进行防护的国际性可接受水平。

4 试验的一般条件

4.1 按本标准进行的试验为型式试验。

4.2 除非另有规定,试验应在一个器具上进行,此器具应经受所有有关的试验。但第22章~第26章以及第28章的试验可在另外单独的试样上进行。

注

- 1 如果器具能以不同的电压供电,则可能要求增加试样。
如果必须进行附录C中的试验,则需要六个电动机试样。元件试验可要求提供这些元件的追加试样。
 - 2 应该避免在电子电路上连续试验而造成的积累应力,为此有必要更换元件或使用附加的试样。附加试样的数量应根据对有关电子电路的评估,保持在一个最小数量上。
 - 3 如果为了进行一个试验,不得不把器具拆散,则应注意确保能按原交付状态进行重新组装。有怀疑时,可在另外单独的试样上进行后面的试验。
- 4.3 除非另有规定,试验均按各章条的顺序进行。但22.11条试验在第8章试验前,在处于室温的器具上进行。

如果由于器具的设计,一个特有的试验明显不适用,则该试验可不进行。

4.4 对还有其他供能方式(如:气体)的器具进行试验时,则必须考虑它们的消耗所带来的影响。

4.5 器具或它的运动部件,都应处于正常使用中可能出现的最不利位置上进行试验。

4.6 带有控制器或开关装置的器具,如果它们的整定位置可由用户改动,则应将这些控制器或装置调到最不利的整定位置上进行试验。

注

- 1 如果不借助于工具就能触到控制器的调节装置,则不论此整定位置是否用手还是用工具来进行改动,此条都适用;如果不借助于工具不能触到调节装置,并且整定位置也不打算让用户来改动的,则此条不适用。
 - 2 认为充分的熔封能防止用户改动整定位置。
- 4.7 试验在无强制对流空气且环境温度一般为 $20^{\circ}\text{C}\pm 5^{\circ}\text{C}$ 的场所进行。

如果某一部位的温度受到温度敏感装置的限制或被相变温度所影响(例如当水沸腾时),若有疑问

时,则环境温度保持在 $23^{\circ}\text{C} \pm 2^{\circ}\text{C}$ 。

4.8.1 交流器具如标有额定频率则仅用交流并在额定频率下进行试验。而交直流两用器具则用最不利的电源进行试验。

没有标出额定频率或标有 50 Hz 到 60 Hz 频率范围的交流器具,则用 50 Hz 或 60 Hz 中最不利的那种频率进行试验。

4.8.2 设计成多个额定电压的器具,以最不利的那个电压为基础进行试验。

对标有额定电压范围的电动器具和联合型器具,当规定其电源电压等于其额定电压乘以一个系数时,其电源电压等于:

——如果系数大于 1,则其额定电压范围的上限乘以此系数;

——如果此系数小于 1,则为其额定电压范围的下限乘以此系数。

当没有规定系数时,电源电压为其额定电压范围内的最不利电压。

注

1 如果一个电热器具被设计有一个额定电压范围,则其电压范围的上限通常是其范围内的最不利电压。

2 设计为多个额定电压或额定电压范围的联合型器具和电动器具,则可能需要在额定电压或额定电压范围的最小、中间以及最大值下进行几次试验,以找出最不利电压。

4.8.3 标有额定输入功率范围的电热器具和联合型器具,当规定其输入功率等于其额定输入功率乘以一个系数时,其输入功率等于:

——如果系数大于 1,则为其额定输入功率范围的上限乘以此系数。

——如果系数小于 1,则为其额定输入功率范围的下限乘以此系数。

当没有规定系数时,输入功率为其额定输入功率范围内的最不利值。

4.8.4 标有额定电压范围和与此额定电压范围的平均值相对应的额定输入功率的器具,当规定其输入功率等于其额定输入功率乘以一个系数时,其输入功率等于:

——如果系数大于 1,则为与其额定电压范围的上限相对应的、计算的输入功率乘以此系数。

——如果系数小于 1,则为与其额定电压范围的下限相对应的、计算的输入功率乘以此系数。

当没有规定系数时,其输入功率与在额定电压范围内的最不利电压下的输入功率一致。

4.9 当器具的制造厂提供一些可供选择的电热元件或附件时,则器具用那些会给出最不利结果的元件或附件进行试验。

4.10 按器具的交付状态在其上进行试验。但按单一器具来设计,却以若干个组件的形式来交付的器具,则先按制造厂的说明书组装后再进行试验。

除非另有规定,嵌装式器具和固定安装式器具,按制造厂的说明书安装就位后进行试验。

4.11 除非另有规定,打算用柔性软线的方式供电的器具,则把相适用的柔性软线连接到器具上再进行试验。

4.12 联合型器具和电热器具,当规定器具必须在乘以一个系数的输入功率下工作时,此情况只适用于那些无明显的正温度系数电阻的发热元件。

PTC 电热元件以外的其他电热元件,其电源电压的确定是通过按额定电压给器具供电,直至电热元件达到工作温度。然后让电源电压迅速增加到需给出有关试验所要求的输入功率的那个值,该电源电压值在整个试验中应一直保持。

注:一般说来,如果在额定电压条件下,器具在冷态下的输入功率与其在工作温度下的输入功率相差超过 25%,则认为此温度系数是明显的。

4.13 带 PTC 电热元件的器具,在与规定的输入功率相对应的电压下进行试验,当规定的输入功率大于额定输入功率时,用来乘电压的系数等于用来乘输入功率的系数的平方根。

4.14 如果 0I 类器具或 I 类器具带有易触及的金属部件,而这些部件没有接地,或没有用一个接地的中间金属部件将其与带电部件隔开,则按对 II 类结构规定的有关要求检验其合格性。

如果 0I 类器具或 I 类器具带有易触及的非金属部件,除非这些部件用一个接地的中间金属部件将其与带电部件隔开,否则按对 II 类结构规定的有关要求检验其合格性。

4.15 如果器具带有在安全特低电压下工作的部件,则按对 III 类结构规定的有关要求检验其合格性。

4.16 在试验电子电路时,其电源应不受能对试验结果产生影响的外部干扰。

4.17 由可充电电池供电的器具按附录 B 进行试验。

5 空章

6 分类

6.1 在电击防护方面,器具应属于下列各类别之一:

0 类、0I 类、I 类、II 类、III 类。

通过视检和有关的试验来检查其合格性。

6.2 器具应具有对水有害浸入的适当防护等级。

通过视检和有关的试验来检查其合格性。

注:对水有害浸入的防护等级在 GB 4208(IEC 529)中给出。

7 标志和说明

7.1 器具应有含下述内容的标志:

- 额定电压或额定电压范围(单位:V);
- 电源性质的符号,标有额定频率的除外;
- 额定输入功率(单位:W 或 kW)或额定电流(单位:A)
- 制造厂或责任承销商的名称、商标或识别标记;
- 器具型号、规格;
- II 类结构的符号,仅在 II 类器具上标出;
- 按其防水等级的 IP 代码,IPX0 不标出。

通过视检,检查其合格性。

注

- 1 IP 代码的第一个数字不必标在器具上。
- 2 在不会造成误解的前提下,允许有另外的标志。
- 3 如果元件上分别有标志,则元件上的标志应不能使器具本身的标志存有疑问。

7.2 用多种电源的驻立式器具,其标志应有下述内容:

“警告:在接近接线端子前,必须切断所有的供电电路。”

此警告语应位于接线端子罩盖的附近。

通过视检,检查其合格性。

7.3 具有一个额定值范围,而且不用调节就能在整个范围内进行工作的器具,应采用由一个连字符分开的范围的上限值和下限值来标示。

注 1:举例:115 V~230 V;表示器具在标出范围内的任何值上,都能适用(如一个带 PTC 电热元件的烫发器)。

具有不同的额定值并且必须由用户或安装者将其调到一个特定值时才能使用的器具,应标出这些不同的值,并且用斜线将它们分开。

注

- 2 举例:115 V/230 V;表示器具只适用于标出的值(如带选择开关的剃须刀)。
- 3 此要求也适用于与单相电源和多相电源都有连接措施的器具。
举例:230V/400V;表示器具只适用于给出的电压值,在这里:230V 是用于单相工作,400V 是用于三相工作(如带有用于二种电源的接线端子的洗碟机)。

通过视检,来检查其合格性。

7.4 如果能调节器具适用于不同的额定电压,则该器具所调到的电压应清晰可辨。

注:对不要求频繁变动电压调定值的器具,如果器具所调到的额定电压可以从固定在器具上的接线图来确定,则认为已满足了该条要求。接线图可放在进行电源线连接时必须取下的罩盖内表面。它不应放在附着到器具但可容易取下的标签上。

通过视检检查其合格性。

7.5 标有多个额定电压或多个额定电压范围的器具,应标出每个电压或范围对应的额定输入功率。但是,如果一个额定电压范围的上下限值间的差不超过该范围平均值的10%,则可标对应该范围平均值的额定输入功率。

额定输入功率的上限值和下限值应标在器具上,以使得输入功率与电压之间的关系是明确的。

通过视检,检查其合格性。

7.6 当使用符号时,应按下述符号标示:

V	伏[特]
A	安[培]
Hz	赫[兹]
W	瓦[特]
F	法[拉]
L ¹⁾	升
g	克
Pa	帕[斯卡]
h	[小]时
min	分
s	秒
—或 d.c	直流电
~或 a.c	交流电
2~	二相交流电
2N~	带中性线的二相交流电
3~	三相交流电
3N~	带中性线的三相交流电
	该适用熔断器的额定电流,单位:A
	延时微型熔断器,在此处 X 是 GB 9364 给出的时间/电流特性的符号
	保护接地
	II 类器具
IPXX	IP 代码

如果省略 IP 代码的第一个数字,则省略的第一个数字应由字母 X 替换,例如:IPX3。

电源性质的符号,应紧挨所标示的额定电压。

II 类器具符号的尺寸,其外正方形边长应大约为内正方形边长的 2 倍。

II 类器具符号所放置的位置,应使其明显地成为技术参数的一部分,且不可能与任何其他标示发生混淆。

采用说明:

1) 根据我国法定计量单位的规定,升应用 L 或 l 表示,IEC 原文为 l。

当使用其他单位时,其所使用的单位和对应的符号应是国际单位制所规定的。

通过视检和测量,检查其合格性。

注

- 1 单位之间相乘或相除也是允许的。
- 2 只要不引起误解,允许使用额外的符号。
- 3 可以使用 IEC 417 中规定的符号。

7.7 连接到三根或三根以上供电导线的器具和多电源器具,除非其正确的连接方式是很明确的,否则器具应有一个连接图,并将图固定到器具上。


通过视检,检查其合格性。

注

- 1 如果三相器具,其供电导线的接线端子用指向端子的箭头来标明,则认为其正确的连接方式是明确的。接地导线不是电源线。
- 2 用文字标示是表明正确连接方式的一种允许手段。
- 3 连接图可以是 7.4 条所涉及的接线图。

7.8 除 Z 型连接以外,用于与电网连接的接线端子应按下述方式标明:

——专门连接中线的接线端子,应该用字母 N 标明。

——保护接地端子,应该用符号  标明。

这些表示符号不应放在螺钉、可取下的垫圈或在进行导线连接时能被取下的其他零件上。

永久连到固定线路的单相 I 类器具,如果器具内的一条相线中插入了一个单极保护装置,则其对应的接线端子应该清楚地标明。

通过视检,检查其合格性。

7.9 除非明显地不需要,否则工作时可能会引起危险的开关,其标志或放置的位置应清楚地表明它所控制的是器具的哪个部分。

为此而用的标示方式,无论在哪里,不需要语言或国家标准的知识都应该能理解。

通过视检,检查其合格性。

7.10 驻立式器具上开关的不同档位,以及所有器具上控制器的不同档位,都应该用数字、字母或其他视觉方式标明。

注 1:此要求也适用于作为控制器一部分的开关。

如果用数字来标示不同的档位,则断开位置应该用数字“0”标明,对较大的输出、输入、速度和冷却效率等档位,应该用一个较大的数字标明。

数字“0”不应用作任何其他的标示,除非它所处的位置或与其他数字的组合不会与对断开位置的标示发生混淆。

通过视检,检查其合格性。

注 2:例如:数字“0”,也可用在一个数字程序键盘上。

7.11 在安装或正常使用期间,打算调节的控制器应有调节方向的标示。

通过视检,检查其合格性。

注:用+和-标示,可认为满足要求。

7.12 使用说明(书)应随器具一起提供,以保证器具能安全使用。

通过视检,检查其合格性。

注:使用说明只要在正常使用中是可见的,则可以标在器具上。

7.12.1 如果为安装或用户维护保养,必须提出专门的预警告,则应提供预警告的详细内容。

通过视检,检查其合格性。

7.12.2 驻立式器具如果没带有电源软线和插头,也没有至少 3 mm 触点开距的全极断开装置,则使用

说明(书)中应指出,其连接的固定线路必须配有这样的断开装置。

通过视检,检查其合格性。

7.12.3 打算永久连接到固定线路的器具,如果其供电电线的绝缘,能与第11章的试验期间温升超过50 K的那些部件接触,则使用说明(书)中应指出,此器具必须用带有相应T-标记的电线进行连接。

通过视检和第11章试验,检查其合格性。

注:一旦有高温软线和导线的国家标准,此要求将立即适用。

7.12.4 嵌装式器具,其使用说明(书)应包括下述方面的明确信息:

- 为器具提供的空间尺寸。
- 在此空间内支撑和固定器具的装置的尺寸和位置。
- 器具各部分与其周围安放器具的设施有关部分之间的最小间距。
- 通风孔的最小尺寸以及它们的正确布置。
- 器具与电源的连接,和各分离元件的互连。
- 除非器具带有一个符合24.3的一个开关,否则其需有一个在安装后用户能进行插拔的插头。

通过视检,检查其合格性。

7.12.5 使用说明(书)应包括下述内容:

——有专门制备软线的X型连接的器具,应写有:

“如果电源软线损坏,必须用专用软线或从其制造厂或维修部买到的专用组件来更换”。

——Y型连接的器具,应写有:

“如果电源软线损坏,为避免危险,必须由制造厂或其维修部或类似的专职人员来更换”。

——Z型连接的器具,应写有:

“电源软线不能更换,如果软线损坏,此器具应废弃”。

通过视检,检查其合格性。

7.13 使用说明(书)和本标准要求的其他文字,应使用此器具销售地所在国的官方语言文字写出。

通过视检,检查其合格性。

7.14 本标准所要求的标志应清晰易读并持久耐用。

通过视检并通过用手拿沾水的布擦拭标志15 s,再用沾汽油的布擦拭15 s来检查其合格性。

经本标准的全部试验之后,标志仍应清晰易读,标志牌应不易揭下并且不应卷边。

注

- 1 在考虑标志的耐久性时,要考虑到正常使用的影响,例如:以涂漆或涂釉的方式(搪瓷除外)做出的标志放在经常清洗的容器上,不认为其是持久耐用的。
- 2 用于此试验的汽油是脂肪族溶剂己烷,其按容积的最大芳烃含量为0.1%,贝壳松脂丁醇值为29,始沸点约为65℃,干点约为69℃,密度约为0.66 kg/L。

7.15 7.1至7.5中规定的标志,应在器具的主体上。

器具上的标志,从器具外面应清晰可见,但如需要,可在取下罩盖后可见。对便携式器具,不借助于工具应能取下或打开该罩盖。

对驻立式器具,按正常使用就位时,至少制造厂或责任承销商的名稱、商标或识别标记和产品的型号规格是可见的。

对驻立式器具,此要求适用于器具按制造厂说明(书)安装就位之后。

开关和控制器的标示应标在该元件上或其附近;它们不应标在那些因重新拆装能使此标示造成误导的零件上。

通过视检,检查其合格性。

7.16 如果对本标准的符合取决于一个可更换的热熔体或熔断器的动作,则其牌号或识别熔断体用的其他标识应标在当器具被拆卸到更换熔断体所需的程度时清晰可见的位置。

注：熔断体上的标志：只要熔断体动作后，其标志仍清晰则是允许的。

此要求不适用于那些只能与器具的一个部件一起更换的熔断体。

通过视检，检查其合格性。

8 对触及带电部件的防护

8.1 器具的结构和外壳应使其对意外触及带电部件有足够的防护。

通过视检和通过 8.1.1 至 8.1.3 可适用的试验，并考虑 8.1.4 和 8.1.5 来检查其合格性。

8.1.1 8.1 的要求适用于器具按正常使用进行工作时所有的状态，甚至打开盖子或门和取下可拆卸部件后的状态。

注：该要求拒绝使用不借助工具便可触及到的螺旋型熔断器以及微型螺旋型断路器。

只要器具能通过插头或全极开关与电源隔离，位于可拆卸盖罩后面的灯泡则不取下。但是，在装取位于可拆卸盖罩后面的灯泡期间，应确保对触及灯头的带电部件的防护。

用不明显的力施加给图 1 所示的试验指，除了通常在地面上使用，且质量超过 40 kg 的器具不斜置外，器具处于每种可能的状况，试验指通过开口伸到允许的任何深度，并且在插入到任一位置之前、之中和之后，转动或倾斜试验指。如果试验指进入不了开口，则用直型无关节指加力到 20 N；如果该指进入开口，再用原带关节试验指重复试验。

试验指应不能碰触到带电部件，或仅用清漆、釉漆、普通纸、棉花、氧化膜、绝缘珠或密封剂来防护的带电部件，但自硬化树脂除外。

8.1.2 用不明显的力施加给图 2 所示的试验销来穿越 0 类器具、Ⅰ类器具或Ⅱ类结构上的各开口。但通向灯头和插座中的带电部件的开口除外。

该试验销应不能触及到带电部件。

8.1.3 对Ⅱ类器具以外的其他器具用图 3 中所示的试验探棒，而不用试验指和试验销，用不明显的力施加于一次开关动作而全极断开的可见灼热电热元件的带电部件上。只要与这类元件接触的支撑件在不取下罩盖或类似部件情况下，从器具外面明显可见，则该试验探棒也施加于这类支撑件上。

试验探棒应不能触及到这些带电部件。

注：对带有电源软线，而在其电源电路中无开关装置的器具，其插头从插座中的拔出，认为是一次开关动作。

8.1.4 如果易触及部件为下述情况，则不认为其是带电的：

——该部件由安全特低电压供电。且

- 对交流，其电压峰值不超过 42.4V；
- 对直流，其电压不超过 42.4V；

或

——该部件通过保护阻抗与带电部件隔开。

在有保护阻抗的情况下，该部件与电源之间的电流；对直流应不超过 2 mA；对交流，其峰值应不超过 0.7 mA，而且：

对峰值电压大于 42.4 V 且小于或等于 450 V 的，其电容量应不超过 0.1 μ F；

对峰值电压大于 450 V，并小于或等于 15 kV 的，其放电容量应不超过 45 μ C；

通过对由额定电压供电的器具的测量检查其合格性。

电压和电流在各相关部件与电源的每一极之间分别测量。放电容量在电源中断后立即测量。

注：泄漏电流的测量电路见附录 G。

8.1.5 嵌装式器具、固定式器具和以几个分离组件形式交付的器具在就位或组装之前，其带电部件至少应由基本绝缘来防护。

通过视检，来检查其合格性。

8.2 Ⅰ类器具和Ⅱ类结构，其结构和外壳应对与基本绝缘以及仅用基本绝缘与带电部件隔开的金属部

件意外接触具有足够的防护。

应只能触及到那些由双重绝缘或加强绝缘与带电部件隔开的部件。

通过视检和按 8.1.1 中所述,施加图 1 所示的试验指来检验其合格性。

注

- 1 此要求适用于器具按正常使用工作时的所有状况,甚至包括打开盖子和门以及取下可拆卸部件之后的状况。
- 2 嵌装式器具和固定安装式器具,要在安装就位后进行试验。

9 电动器具的启动

必要时,在产品的特殊安全要求标准中规定要求和试验。

10 输入功率和电流

10.1 器具在额定电压且在正常工作温度下,其输入功率对其额定输入功率的偏离不应大于表 1 中所示的偏差。

表 1 输入功率偏差

器具类型	额定输入功率, W	偏差
所有器具	≤ 25	+20%
电热器具和联合型器具	$> 25 \sim 200$	$\pm 10\%$
	> 200	+5%或 20W(选较大的值) -10%
电动器具	$> 25 \sim 300$	+20%
	> 300	+15%或 60W(选较大的值)

对于联合型器具,如果电动机的输入功率大于总额定输入功率的 50%,则电动器具的偏差适用于该器具。

注 1:在有疑问时,应单独测量电动机的输入功率。

当输入功率已稳定时:

- 所有能同时工作的电路都处于工作状态;
- 器具按额定电压供电;
- 器具在正常工作状态下工作。

通过测量来检查其合格性。

如果输入功率在整个工作周期是变化的,则按一个具有代表性期间出现的输入功率的平均值来决定输入功率。

注

- 2 对标记有一个或多个额定电压范围的器具,试验在这些范围的上限值和下限值上都要进行。除非标称的额定输入功率与相关电压范围的平均值有关,在此情况下,试验要在该范围的平均电压值下进行。
- 3 对于标有一个额定电压范围,且该电压范围的上限、下限差值超过该范围平均值的 10%的器具,则允许偏差适用于该范围的上限值、下限值两种情况。
- 4 对电动器具和额定输入功率等于或小于 25 W 的所有器具,不限定负偏差。

10.2 如果器具标有额定电流,则其在正常工作温度下的电流对额定电流的偏离,不应超过表 2 中给出的相应偏差值。

表 2 电流偏差

器具类型	额定输入电流, A	偏 差
所有器具	≤ 0.2	+20%
电热器具和联合型器具	$> 0.2 \sim 1.0$	$\pm 10\%$
	> 1.0	+5%或 0.10A(选取较大的) -10%
电动器具	$> 0.2 \sim 1.5$	+20%
	> 1.5	+15%或 0.30A(选取较大的)

当电流已稳定时:

- 所有能同时工作的电路都处于工作状态;
- 器具按额定电压供电;
- 器具在正常工作状态下工作。

通过测量来检查其合格性。

如果电流在整个工作周期内变化,则按一个有代表性的期间中出现的电流平均值来决定该电流。

注

- 1 对标有一个或多个额定电压范围的器具,试验在这些范围的上限值和下限值上都要进行,除非标称的额定电流与相关的电压范围的平均值有关,在这种情况下,在等于电压范围的平均值的电压下进行该试验。
- 2 对标有一个额定电压范围,且该电压范围的上限、下限差值超过该范围平均值的 10%的器具,则允许偏差适用于该范围的上限值、下限值两种情况。
- 3 对电动器具和额定电流等于或小于 0.2 A 的所有器具,不限定负偏差。

11 发热

11.1 在正常使用中,器具和其周围环境不应达到过高的温度。

通过在 11.2 到 11.7 规定的条件下确定各部件的温升来检查其合格性,但如果电动机绕组的温升超过表 3 中规定的值,或如果对电动机所用绝缘系统的分类有怀疑,则可通过附录 C 的试验检查其合格性。

11.2 手持式器具,保持其在使用时的正常位置上。

嵌装式器具,按制造厂说明书安装就位。

其他的电热器具和其他的联合型器具,按下述规定放置在测试角内。

——通常放置在地面或桌面上使用的器具,放在底面上,并尽可能靠近测试角两边壁。

——通常固定在一面墙上的器具,除非制造厂给出有关安装的其他说明,否则,将其固定在一面墙上并按其在正常使用中可能出现的那样靠近其他一面墙,并靠近地板或天花板。

——通常固定在天花板上的器具,除非制造厂给出有关安装的其他说明,否则,将其固定在天花板上并按正常使用中可能出现的那样,靠边两边壁。

其他电动器具按如下要求放置:

——通常放置在地面或桌面上使用的器具,放置在一个水平支撑物上。

——通常固定在墙上的器具,固定在一个垂直支撑物上。

——通常固定在天花板上的器具,固定在一个水平支撑物的下边。

测试角、支撑物和用于嵌装式器具安装就位的设施,都使用厚度约为 20 mm 的,涂有无光黑漆的胶合板。

带有自动卷线盘的器具,其软线总长度的三分之一不卷入。然后在尽量靠近卷线盘的一个盘盘,并在卷线盘上的最外二层软线之间来确定软线外皮的温升。

对于自动卷线盘以外的,打算在器具工作时用来存贮部分电源软线的贮线装置,其软线的 50 cm 不

卷入。在最不利的位置上确定软线被贮部分的温升。

11.3 除绕组温升外,温升都是由埋置细丝热电偶的方法来确定,以使其对被检部件的温度影响最小。

注:认为线径不超过 0.3 mm 的热电偶,是细丝热电偶。

用来确定边壁、天花板和底板表面温升的热电偶,要贴附在由铜或黄铜制成的涂黑的小圆片背面,小圆片的直径为 15 mm,厚度为 1 mm。小圆片的前表面应与胶合板的表面平齐。

器具的放置尽可能使热电偶探测到最高温度。

除绕组绝缘温升外,其他电气绝缘的温升是在其绝缘体的表面上来确定,其位置是故障能引起短路、带电部件与易触及金属部件接触、跨接绝缘或减少爬电距离或电气间隙到低于 29.1 中规定值的部位。

绕组的温升通过电阻法来确定,除非绕组不是均匀的,或是难于进行必须的连接,在此情况下,用热电偶法来确定温升。

注

1 如果必须拆开器具来布置热电偶,则应注意确保正确地重新装配该器具,并且要再次测量输入功率。

2 多芯软线的各股芯线分叉点和绝缘电线进入灯座的进入点,是热电偶布置位置的举例。

11.4 电热器具在正常工作状态下以 1.15 倍额定输入功率工作。

11.5 电动器具以 0.94 倍和 1.06 倍额定电压之间的最不利电压供电,在正常工作状态下工作。

11.6 联合型器具以 0.94 倍和 1.06 倍额定电压之间的最不利电压供电,在正常工作状况下工作。

11.7 器具工作一直延续至正常使用时那些最不利条件所对应的时间。

注:该试验时间可由一个以上的工作循环组成。

11.8 试验期间要连续监测温升,温升值不得超过表 3 中所示的值,保护装置不应动作,并且密封剂不应流出。

表 3 最大正常温升

部 件	温 升,K
绕组 ¹⁾ : (如果绕组绝缘是按照 GB 11021) — A 级 — E 级 — B 级 — F 级 — H 级 — 200 级 — 220 级 — 250 级	75(65) 90(80) 95(85) 115 140 160 180 210
器具输入插口的插脚: — 适用于高热环境的 — 适用于热环境的 — 适用于冷环境的	130 95 40
驻立式器具的外导线用接线端子,包括接地端子(电源软线用接线端子除外)	60
开关,温控器及限温器的环境空间或包围物 ²⁾ : — 不带 T-标志 — 带 T-标志	30 T-25
内部布线和外部布线,包括电源软线的橡胶或聚氯乙烯绝缘: — 不带 T-标志 ³⁾ — 带 T-标志	50 T-25
用作附加绝缘的软线护套	35
卷线盘的滑动接触处	65

表 3(续)

部 件	温 升,K
用做衬垫或其他部件,且变质能影响安全的非合成橡胶: ——当用作附加绝缘或加强绝缘时 ——在其他情况下	40 50
E26和E27灯座: ——金属或陶瓷型 ——非陶瓷绝缘型 ——带T-标志	160 120 T-25
E14、B15和B22灯座: ——金属或陶瓷型 ——非陶瓷绝缘型 ——带T-标志	130 90 T-25
对电线和绕组所规定绝缘以外的用作绝缘的材料 ⁴⁾ : ——已浸渍过或涂覆的织物、纸或压制纸板 ——用下述材料粘合的层压件: ·三聚氰胺—甲醛树脂、酚醛树脂或酚—糠醛树脂 ·脲醛树脂 ——用环氧树脂粘合的印刷电路板 ——用下述材料制成的模制件 ·含纤维素填料的酚醛 ·含无机填料的酚醛 ·三聚氰胺甲醛 ·脲醛 ——玻璃纤维增强聚脂 ——硅酮橡胶 ——聚四氟乙烯 ——用作附加绝缘或加强绝缘的纯云母和紧密烧结的陶瓷材料 ——热塑性材料 ⁵⁾	70 85(175) 65(150) 120 85(175) 100(200) 75(150) 65(150) 110 145 265 400 —
普通木材 ⁶⁾ ——木质支撑物,测试角的边壁、天花板和底板,及木质的橱柜: ·倾向用于长时间连续工作的驻立式器具的 ·倾向用于其他器具的	65 60 65
电容器的外表面: ⁷⁾ ——带最高工作温度标志(T)的 ⁸⁾ ——不带最高工作温度标志的: ·用于无线电和电视干扰抑制的小型陶瓷电容器 ·符合IEC 384-14或GB 8898—1997(IEC 65:1985)中14.2的电容器 ·其他电容器	T-25 50 50 20
电动器具的外壳(正常使用中握持的手柄除外)	60
在正常使用中连续握持的手柄、旋钮、抓手和类似部件(如锡焊用电烙铁): ——金属制的 ——陶瓷或玻璃材料制的 ——模制材料、橡胶或是木制的	30 40 50
在正常使用中仅短时握持的手柄、旋钮、抓手和类似部件(如:开关): ——金属制的 ——陶瓷或玻璃材料制的	35 45

表 3(完)

部 件	温 升, K
—— 模制材料、橡胶或木制的	60
与具有某一点 t (°C) 的油相接触的部件	$t-50$
电线的绝缘与不提供电源软线的驻立式器具的固定接线用接线盒或接线端子板的有关零件相接触的部位: —— 当说明书要求使用带 T-标志的电源线时 —— 在其他情况下 ³⁾	T-25 50
注	
<p>1) 考虑到通用式(交直流两用)电动机、继电器、螺线管和类似元件的绕组平均温度通常高于绕组上放置热电偶各点的温度这一情况,使用电阻法时,不带括号的数值适用;使用热电偶时,带括号的数值适用。但对振荡器线圈和交流电动机的绕组,不带括号的数值对两种方法均适用。</p> <p>其结构能防止壳体内外之间的空气循环,而又不必被充分地封装起来的电动机,认为是气密式,其温升限值可以增加 5 K。</p> <p>2) “T”表示元件或其开关头能工作的最高环境温度。</p> <p>该环境温度是指距被涉及元件表面 5 mm 处最热点的空气温度。</p> <p>对本试验而言,标有一些专用额定值的开关和控温器,如果器具制造厂要求,可被认为其没有最高工作温度标志。</p> <p>3) 这个限值适用于符合国家有关标准的软线和电线,对于其他的软线和电线可能有所不同。</p> <p>4) 如果这些材料用作手柄、旋钮、抓手和类似部件,并且与热金属接触,那么,括号内的数值适用。</p> <p>5) 对热塑性材料没有规定限值,但为了进行 30.1 的试验,还必须确定其温升。</p> <p>6) 所规定的限值涉及木材的变质,并没有考虑表面涂层的变质。</p> <p>7) 对在 19.11 中被短路的电容器,没有规定温升限值。</p> <p>8) 安装在印刷电路板上的电容器,其温度标记可以在技术资料中给出。</p> <p>如果使用这些材料或其他材料,则它们承受的温度不应超过材料本身进行老化试验所确定的热能力。</p>	

注

- 表 3 中的值是以环境温度通常不超过 25°C,但偶然可达 35°C 为基础的。但规定的温升值是以 25°C 为基础的。
- 绕组温升由下式计算求得:

$$\Delta t = \frac{R_2 - R_1}{R_1} (K + t_1) - (t_2 - t_1)$$

式中: Δt ——绕组温升; R_1 ——试验开始时的电阻; R_2 ——试验结束时的电阻; K ——对铜绕组,等于 234.5;对铝绕组,等于 225; t_1 ——试验开始时的室温; t_2 ——试验结束时的室温。

试验开始时,绕组应处于室温。推荐试验结束时的绕组电阻用以下方法来确定:即在断开开关后和其后几个短的时间间隔,尽可能快地进行几次电阻测量,以便能绘制一条电阻对时间变化的曲线,用其定出开关断开瞬间的电阻值。

12 空章

13 工作温度下的泄漏电流和电气强度

13.1 在工作温度下,器具的泄漏电流不应过大,而且它的电气强度应是足够的。

通过 13.2 和 13.3 的试验检查其合格性。

器具在正常工作状态下工作一直延续到 11.7 中规定的时间。

电热器具以 1.15 倍的额定输入功率工作。

电动器具和联合型器具以 1.06 倍的额定电压供电。

按制造厂说明书也适用于单相电源的三相器具,可按带有三个并联电路的单相器具进行试验。

保护阻抗和无线电干扰滤波器在进行该试验前断开。

13.2 泄漏电流通过用附录 G 所描述电路制出的装置进行测量,测量在电源的任一极和连接金属箔的易触及金属部件之间进行。被连接的金属箔面积不超过 $20\text{ cm} \times 10\text{ cm}$,它与绝缘材料的易触及表面相接触。

对单相器具,其测量电路在下述图中给出。

——如果是Ⅰ类器具,见图 4;

——如果是非Ⅰ类器具,见图 5。

将选择开关分别拨到 1、2 的每一个位置来测量泄漏电流。

对三相器具,其测量电路在下述图中给出:

——如果是Ⅰ类器具,见图 6;

——如果是非Ⅰ类器具,见图 7。

对三相器具,将开关 a、b 和 c 拨到关闭位置来测量泄漏电流。然后,将开关 a、b 和 c 的每一个轮流打开,而其他二个开关仍处于关闭位置再进行重复测量,对只打算进行星形连接的器具,不连接中性线。

器具工作延续至 11.7 规定的时间之后,泄漏电流应不超过下述值:

——对 0 类、0I 类和Ⅲ类器具	0.5 mA
——对Ⅰ类便携式器具	0.75 mA
——对Ⅰ类驻立式电动器具	3.5 mA
——对Ⅰ类驻立式电热器具	0.75 mA 或 0.75 mA/千瓦(器具额定输入功率),两者中选较大值但最大为 5 mA
——对Ⅱ类器具	0.25 mA

对联合型器具,其总泄漏电流可在对电热器具或电动器具规定的限值内,二者中取较大的,但不能将二个限值相加。

如果器具装有电容器,并带有一个单极开关,则应在此开关处于断开位置的情况下重复测量。

如果器具装有一个在第 11 章试验期间动作的热控制器,则要在控制器断开电路之前的瞬间测量泄漏电流。

注

- 1 开关处于断开位置来进行试验,是为了验证连接在一个单极开关后面的电容器不产生过高的泄漏电流。
- 2 推荐器具通过一个隔离变压器供电,否则器具应与地绝缘。
- 3 在被测表面上,金属箔要有尽可能大的面积,但不超过规定的尺寸。如果金属箔面积小于被测表面,则将其位移测量到该表面的所有部分。器具的散热不应受此金属箔的影响。

13.3 绝缘承受 1 min 频率为 50 Hz 或 60 Hz 基本为正弦波的电压。对单相器具,按图 8 所示进行连接。电动机和三相器具在切断器具的电源后,立即试验。

试验电压施加在带电部件和易触及部件用金属箔覆盖的非金属部件之间,对在带电部件和易触及部件之间有中间金属件的Ⅱ类结构,要分别跨越基本绝缘和附加绝缘来施加电压。

试验电压值:

——对在正常使用中承受安全特低电压的基本绝缘为	500 V
——对其他基本绝缘为	1 000 V
——对附加绝缘为	2 750 V
——对加强绝缘为	3 750 V

试验初始,施加的电压不超过规定电压值的一半,然后迅速升高到满值。

在试验期间,不应出现击穿。

注

- 1 不造成电压下降的辉光放电,可忽略。
- 2 用于此试验的高压电源在其输出电压调到相应试验电压 U 之后,应能在输出端子之间供给一个短路电流 I_s 。电路的过载释放器对低于跳闸电流 I_r 的任何电流均不动作。用来测量试验电压有效值(r. m. s)的电压表,按照 IEC 51-2 应至少是 2.5 级。对各种高压电源的 I_s 和 I_r 值,在表 4 中给出。
- 3 如果隔离变压器次级绕组没有中间抽头,则能将高电压变压器的输出绕组连接到总电阻值不超过 2 000 Ω 并且跨接在隔离变压器的输出绕组上一个电位计的中间点。
- 4 应注意避免电子电路元件的过应力。

表 4 高电压电源的特性

试验电压 U V	最小电流, mA	
	I_s	I_r
$U < 4\ 000$	200	100
$4\ 000 \leq U < 10\ 000$	80	40
$10\ 000 \leq U \leq 20\ 000$	40	20

1) 此电流是以在该电压范围的上端,短路和释放能量分别为 800 VA 和 400 VA 为基础,计算得出的。
2) 对泄漏电流大到 I_r 的 50% 时,高电压测量的不确定度不应超过被测电压的 $\pm 3\%$ 。

14 空章

15 耐潮湿

15.1 器具外壳应按器具分类提供相应的防水等级。

按 15.1.1 的规定,并考虑 15.1.2 来检查其合格性,此时的器具不连接电源。

在适当的处理之后,器具应立即经受 16.3 中规定的电气强度试验,并且视检应表明在绝缘上没有能导致爬电距离和电气间隙降低到低于 29.1 中规定限值的水迹。

15.1.1 非 IPX0 器具,按下述规定经受 GB 4208¹⁾ 的试验:

- IPX1 器具,按 13.2.1 规定;
- IPX2 器具,按 13.2.2 规定;
- IPX3 器具,按 13.2.3 规定;
- IPX4 器具,按 13.2.4 规定;
- IPX5 器具,按 13.2.5 规定;
- IPX6 器具,按 13.2.6 规定;
- IPX7 器具,按 13.2.7 规定。

对该试验,器具浸没在含 1% NaCl 的盐水中。

15.1.2 手持式器具在试验期间要通过最不利位置连续转动。

嵌装式器具按制造厂说明书安装就位。

通常在地面或桌面上使用的器具,要放置在一个无孔眼的水平支承台上,支承台面的直径为二倍摆管的半径减去 15 cm。

通常固定在墙壁上的器具要按正常使用安装在一块木板的中心,该木板的每边尺寸比器具在木板上的正交投影尺寸超出 15 cm \pm 5 cm。该木板要放置在摆管的中心。

采用说明:

1) IEC 529 中的 14.2.1~14.2.7 对应 GB 4208—1993 中的 13.2.1~13.2.7。

对 IPX3, 墙壁安装的器具其底面应与摆管的转动轴线在同一水平上。

对 IPX4, 器具的水平中心线要与摆管的转动轴心线一致, 通常在地面上使用或是立放在地面上或桌面上的器具除外, 支承物放在摆管摆动轴心线的高度上, 摆动范围限制在从垂直算起每侧各 90°。持续时间为 5 min。

对墙壁安装的器具, 如果制造厂指明此器具应靠近地平面放置, 并且规定了距离, 则应按此距离在器具下面放置一块板, 该板的尺寸每个方向要比器具的水平投影各超出 15 cm。

带 X 型连接的器具, 除带有专门制备的软线器具外, 其他都应装有表 11 中规定的最小横截面积允许的最轻型柔性软线。

取下可拆卸部件, 如必要, 取下的可拆卸部件与主机一起经受有关的处理。

15.2 在正常使用中承受液体溢出的器具, 其结构要能使这种溢出不会影响它们的电气绝缘。

通过下述试验检查其合格性。

带 X 型连接的器具, 除带有专门制备的软线器具外, 其他都应装有表 11 中规定的最小横截面积允许的最轻型柔性软线。

带有器具输入插口的器具, 可将相配用的连接器插装到位, 或不插装连接器进行试验, 二者中取最不利者。

取下可拆卸的部件。

将器具的液体容器用约含 1%NaCl 的盐水充满, 然后, 再用等于容器容量的 15%, 或是 0.25 L 同浓度多余盐水, 二者中取量多者, 用 1 min 时间稳定地灌入容器。

在这一处理之后, 器具应立即经受 16.3 的电气强度试验, 并且视检应表明在绝缘上没有能导致爬电距离和电气间隙降低到低于 29.1 中规定限值的水迹。

15.3 器具应能抵挡在正常使用中可能出现的潮湿条件。

通过下述潮湿处理检查其合格性。

经受 15.1 或 15.2 试验的器具在具有通常大气环境的试验室内放置 24 h 后, 再经受本试验。

如有电缆入口, 要保持其在打开状态, 如带有预留的现场成型孔, 其中的一个要处于打开状态。

取下可拆卸部件, 如必要, 取下的可拆卸部件与主机一起经受潮湿处理。

潮湿处理在相对湿度为 $(93 \pm 2)\%$ 的潮湿箱内进行 48 h。空气的温度保持在 20°C 至 30°C 之间任何一个方便值 t 的 1 K 之内。在放入潮湿箱之前, 使样品达到 t 温度。

在这一处理之后, 器具应在原潮湿箱内, 或在一个使样品达到规定温度的房间内, 把已取下的部件重新组装好之后, 立即经受第 16 章的试验。

注

- 1 多数情况下, 在潮湿处理前, 样品在规定温度下保持至少 4 h, 就可达到该温度。
- 2 在潮湿箱内放置装有 Na_2SO_4 或 KNO_3 饱和水溶液的容器, 该容器要使溶液与空气有充分的接触面积, 用这样的方法能够获得 $(93 \pm 2)\%$ 的相对湿度。
- 3 在绝热箱内, 确保恒定的空气循环, 就可达到规定的条件。

16 泄漏电流和电气强度

16.1 器具的泄漏电流不应过大, 并且其电气强度应是足够的。通过 16.2 和 16.3 的试验检查其合格性。

在进行试验前, 保护阻抗要从带电部件上断开。

使器具处于室温, 且不连接电源的情况下进行该试验。

16.2 交流试验电压施加在表 5 中规定的 1 项和 3 项上, 金属箔的尺寸不超过 20 cm × 10 cm, 并且必要时移动, 以使表面的所有部分都经受试验。

试验电压:

- 对单相器具,为1.06倍的额定电压;
- 对三相器具,为1.06倍的额定电压除以 $\sqrt{3}$ 。

在施加试验电压后的5 s内,测量泄漏电流。

泄漏电流不应超过下述值:

- 对0类,0 I类和Ⅲ类器具:0.5 mA
- 对I类便携式器具:0.75 mA
- 对I类驻立式电动器具:3.5 mA
- 对I类驻立式电热器具:0.75 mA或0.75 mA/千瓦(器具的额定输入功率),二者中取较大者,但最大为5 mA。

- 对Ⅱ类器具:0.25 mA

如果所有的控制器在所有各极中只有一个“断开”位置,则上面规定的值加倍。

如果为下述情况,上面规定的值也加倍:

- 器具只有一个热断路器,没有任何其他控制器,或
- 所有的温控器、限温器和能量调节器都没有“断开”位置,或
- 器具带有无线电干扰滤波器(在这种情况下,断开滤波器时的泄漏电流应不超过规定的限值)。

对联合型器具,总泄漏电流可在对电热器具或对电动器具规定的限值之内,二者中取最大限值,但此二限值不相加。

16.3 在16.2试验之后,绝缘要立即经受1 min频率为50 Hz或60 Hz基本为正弦波的电压。试验电压值和施加的部位,见表5所示。

绝缘材料的易触及部分,要用金属箔覆盖。

表5 试验电压

施加位置	试验电压, V		
	Ⅲ类器具及Ⅲ类结构	Ⅱ类器具和Ⅱ类结构	其他器具
1 带电部件和易触及部件之间: ——其间仅用基本绝缘隔离的 ——其间用加强绝缘隔离的	500 —	— 3 750	1 250 3 750
2 对于双重绝缘的部件,仅用基本绝缘与带电部件隔开的金属部件和: ——带电部件之间 ——易触及部件之间	— —	1 250 2 500	1 250 2 500
3 如果带电部件和带有绝缘衬层的金属外壳或金属盖之间穿过衬层测得的距离,少于29.1中规定的相应间隙,则带绝缘衬层的金属外壳或金属盖和与衬层内表层接触的金属箔之间	—	2 500	1 250
4 如果万一绝缘失效,其轴能带电,则与手柄、旋钮、抓手及类似零件接触的金属箔和它们的轴之间 ¹⁾	—	2 500	2 500(1 250)
5 在软线装入绝缘材料入口衬套、软线保护装置、软线固定装置和类似部件内的场合,易触及部件与用金属箔包裹的电源软线之间 ^{2),3)}	—	2 500	1 250

表 5(完)

施加位置	试验电压, V		
	Ⅱ类器具及Ⅱ类结构	Ⅰ类器具和Ⅰ类结构	其他器具
6 如果在绕组和电容器的一个连接点和任何一个外部导线的接线端子之间,产生了一个谐振电压 U , 则此连接点与: ——易触及部件之间 ——仅用基本绝缘与带电 ⁴⁾ 部件隔开的金属部件之间	—	— $2U+1\ 000$	$2U+1\ 000$
1) 括号内的值适用于 0 类器具。 2) 软线保护装置的外表面不包裹金属箔。 3) 对软线固定装置的夹紧螺钉施加的力矩,是 28.1 中规定力矩的三分之二。 4) 绕组和电容器的连接点与易触及部件或金属部件之间的试验,只有在那里的绝缘在正常工作状态下经受谐振电压才进行。试验时,断开其他的部件并短路电容器。			

对额定电压不超过 130 V 的器具,把 1 250 V 这个值降到 1 000 V。

试验初始,施加的电压不超过规定电压值的一半,然后迅速升高到满值。

在试验期间不应出现击穿。

注

- 1 注意金属箔的放置,以使绝缘的边缘处不出现闪络。
- 2 13.3 的注 2 对试验用的高压电源做了规定。
- 3 对同时带有加强绝缘和双重绝缘的Ⅰ类结构,要注意施加在加强绝缘上的电压不对基本绝缘或附加绝缘造成过应力。
- 4 在基本绝缘和附加绝缘不能分开单独试验的结构中,所提供的绝缘经受对加强绝缘规定的试验电压。
- 5 在试验绝缘外表面时,可用一个砂袋使其有大约为 5 kPa 的压力来将金属箔压在绝缘上。该试验可限于那些绝缘可能薄弱的地方,例如:在绝缘的下面有金属锐棱的地方。
- 6 如果可行,绝缘衬层要单独试验。
- 7 注意避免对电子电路的元件造成过应力。

17 变压器和相关电路的过载保护

器具带有由变压器供电的电路时,其结构应使得在正常使用中可能发生的短路万一出现,其变压器或与变压器相关的电路内,不出现过高的温度。

通过施加最不利的短路,或是在正常使用中可能出现的过载来检查其合格性。此时器具要以 1.06 倍或 0.94 倍的额定电压二者中最为不利的电压来供电。

安全特低电压电路的导线绝缘温升,不应超过表 3 中规定的有关值 15 K。

绕组的温度不应超过表 6 中规定的值,符合 GB 13028 的变压器不试验。

注

- 1 正常使用中可能出现短路的示例为:
易触及的安全特低电压电路中,没有充分绝缘的导线或裸导线的短路。
- 2 不考虑在正常使用中可能发生的基本绝缘失效。
- 3 变压器绕组的保护可以通过绕组的固有阻抗,或通过装在变压器里面,或位于器具内部的熔断器、自动控制器、热断路器或类似装置来得到。其条件是这些装置只能借助于工具才能触及到。

18 耐久性

需要时,在产品的特殊安全要求标准中规定要求和试验。

19 非正常工作

19.1 器具的结构,应就其可行消除非正常工作或误操作导致的火灾危险、有损安全或电击防护的机械性损坏。

电子电路的设计和应用,应使其任何一个故障情况都不对器具在有关电击、火灾危险、机械危险或危险的功能失常方面产生不安全。

带有电热元件的器具经受 19.2 和 19.3 的试验,若器具带有控制器,而这些控制器在第 11 章试验期间起限温作用,则这样的器具要另外经受 19.4 的试验,并且,适用时要经受 19.5 的试验。带有 PTC 电热元件的器具还经受 19.6 的试验。

带有电动机的器具,按适用情况经受 19.7 到 19.10 的试验。

带有电子电路的器具,按适用情况还经受 19.11 和 19.12 的试验。

除非另有规定,否则试验一直持续到一个非自复位断路器动作,或直到稳定状态建立。如果一个电热元件或一个故意设置的薄弱零件成为永久性开路,则要在第二个样品上重复有关试验。除非第二次试验以其他方法满意地完成,否则应以同样的方式终结。

每次只模拟一种非正常状况。

除非另有规定,否则按 19.13 的规定检查本章试验的合格性。

注

- 1 故意薄弱件,是一个设计成在非正常工作状态下会损坏的零件,以防止本标准意义内不安全情况的出现。这类零件可以是一个可更换元件,如一个电阻或电容器;或是被更换元件的一部分,如放置在电动机内的一个不易触及的热熔体。
- 2 器具内带有的熔断器、热断路器、过载保护装置或是类似装置,可以用来提供这些必要的保护,在固定线路中的保护装置不提供这些必要的保护。
- 3 如果对同一个器具适用一个以上的试验,则这些试验要顺序地在器具冷却到室温后进行。
- 4 对联合型器具,这些试验要以电动机和电热元件都在正常工作状态下同时工作的方式来进行。对各电动机和电热元件,一次只进行一个适合的试验。

19.2 带电热元件的器具,在第 11 章规定的条件下,但要限制其热散发来进行试验。在试验前已确定的电源电压为在正常工作状态下输入功率稳定后提供 0.85 倍额定输入功率所要求的电压。此电压在整个试验中一直保持。

19.3 重复 19.2 的试验,但试验前已确定的电源电压,为在正常工作状态下输入功率稳定后提供 1.24 倍额定输入功率所要求的电压。此电压在试验中一直保持。

19.4 器具在第 11 章规定的条件下,其输入功率为 1.15 倍的额定输入功率,第 11 章试验期间用来限制温度的任一控制器在被短路的情况下进行试验。

注:如果器具带有一个以上的控制器,则它们要依次被短路。

19.5 装有带管状外鞘或埋入式电热元件的 0 I 类和 I 类器具,要重复 19.4 的试验。但控制器不短路,而电热元件的一端要与其外鞘相连接。

以器具电源极性颠倒,和在电热元件的另一端与外鞘相连的情况下,重复此试验。

打算永久连接到固定布线的器具和在 19.4 的试验期间出现全极断开的器具不进行此试验。

注

- 1 带中性线的器具,在中线与外鞘连接的状态下进行试验。
- 2 对埋入式电热元件,其金属外壳可认为是外鞘。

19.6 带 PTC 电热元件的器具,以额定电压供电,直到有关输入功率和温度的稳定状态建立。

然后,将 PTC 电热元件上的电压增加 5%,并让器具工作直到稳定状态再次建立,重复这一试验,直到 PTC 电热元件上的电压达到 1.5 倍的额定电压,或直到电热元件破裂,二者取决于哪一情况最先发生。

19.7 通过下述手段让器具在失速状态下工作：

- 如果转子堵转转矩小于满载转矩，则锁住转子；
- 其他的器具锁住运动部件。

注

- 1 如果器具具有一个以上的电动机，该试验在每个电动机上分别进行。
- 2 对保护式电动机单元的替代试验，在附录 D 中给出。

带有电动机，并在辅助绕组电路中有电容的器具，让其在转子堵转，并在每一次断开其中一个电容的条件下工作。除非这些电容符合 GB 3667，否则器具在每一次短路其中一个电容的条件下重复该试验。

注 3：锁住转子进行试验是因为一些带电容的电动机可能起动或可能不起动，而导致获得不定的结果。

对每一次试验，带有定时器或程序控制器的器具都以额定电压供电，供电持续时间等于此定时器或程序控制器所允许的最长时间。

其他器具也以额定电压供电，供电持续时间：

- 对下述器具为 30s；
 - 手持式器具；
 - 必须用手或脚来保持开关接通的器具；
 - 由手连续施加负载的器具；
- 对在有人看管下工作的器具，为 5 min；
- 对其他器具，为直至稳定状态建立所需的时间。

注 4：试验持续 5 min 的器具，在有关产品的特殊安全要求标准中指出。

试验期间，绕组的温度不应超过表 6 中所示的值。

表 6 最高绕组温度

器具类型	温 度 ℃							
	A 级	E 级	B 级	F 级	H 级	200 级	220 级	250 级
非工作直至稳定状态建立的器具	200	215	225	240	260	280	300	330
工作直至稳定状态建立的器具：								
——如果是阻抗保护	150	165	175	190	210	230	250	280
——如果用保护装置来进行保护的：								
• 其在第一个小时期间动作的，最大值	200	215	225	240	260	280	300	330
• 其在第一个小时之后动作的，最大值	175	190	200	215	235	255	275	305
• 其在第一个小时之后动作的，算术平均值	150	165	175	190	210	230	250	280

19.8 装有三相电动机的器具，断开其中的一相，然后器具以额定电压供电，在正常工作状态下，工作持续到 19.7 中规定的时间。

19.9 装有打算被遥控或被自动控制的或有连续工作倾向的电动机的器具，进行一个过载运转试验。

器具以额定电压供电，在正常工作状态下工作，直至稳定状态建立。然后增大负载使通过电动机绕组的电流以 10% 升高，并让器具再次工作直至稳定状态建立。此时的电源电压维持在其原来的值上。再次增大负载并重复该试验，直到保护装置动作或电动机停转。

在该试验期间，绕组温度不应超过下述规定值：

- 对 A 级：140℃；
- 对 E 级：155℃；
- 对 B 级：165℃；

- 对 F 级:180℃;
- 对 H 级:200℃;
- 对 200 级:220℃;
- 对 220 级:240℃;
- 对 250 级:270℃。

注

- 1 如果不能以适合的增幅增加负载,则把电动机从器具上取下,然后单独进行试验。
- 2 对保护电动机单元的替代试验在附录 D 中给出。

19.10 装有串激电动机的器具,以 1.3 倍的额定电压供电,以可能达到的最低负载来工作,持续 1 min。

在这一试验之后,器具的安全不应受到损害,尤其是绕组和连接装置,不应有工作松动。

19.11 除非符合 19.11.1 规定的条件,否则电子电路通过对所有的电路或电路上的零件进行 19.11.2 规定的故障情况评估来检查其合格性。

如果器具在任何故障条件下的安全取决于一个符合 GB 9364 的微型熔断器的动作,则进行 19.12 的试验。

在每一次试验期间和之后,绕组的温度不应超过表 6 中规定的值,并且器具应符合 19.13 中规定的状况,尤其是带电部件,按第 8 章中规定,不应被试验指或试验销触及。任何流过保护阻抗的电流,都不应超过 8.1.4 中规定的限值。

如果一个印刷电路板的导线变为开路,只要同时满足下述三个条件,此器具可被认为已经受住了该特殊试验:

- 印刷电板的材料,经受 GB 8898—1997 中 20.1 的燃烧试验;
- 任何导线的松脱,都不使带电部件和易触及金属部件之间的爬电距离或电气间隙减小到低于第 29 章规定的值;
- 器具在开路导线桥接的情况下,经受住 19.11.2 的试验。

注

- 1 除非在任何一次试验之后都必须更换元件,否则,19.13 的电气强度只需在电子电路的最终试验之后进行。
- 2 通常,对器具和其电路图的检查,将暴露出那些必须模拟的故障情况,以便能把试验限制在预料会给出最不利结果的那些情况。
- 3 通常,试验考虑到由于电网电源的那些扰乱而可能出现的故障。然而,可有一个以上的元件同时受到影响的场合,可能有必要进行一些附加的试验,这些试验正在考虑之中。

19.11.1 19.11.2 中规定的故障情况 a) 到 f) 不施加到同时满足下述二个条件的电路或电路中的零件上:

- 此电子电路为下面所述的一个低功率电路;
- 在器具其他部分中,对电击、火灾危险、机械危险或危险的功能失常的保护,不依赖于此电子电路的正常工作。

低功率电路按下述来确定图 9 中给出示例。

器具以额定电压供电,并且将一个已调到其最大电阻值的可变电阻器连接在被调查点和电源的异性极之间。

然后减少电阻值,直到该电阻器消耗的功率达到最大值,在第 5s 终了时,供给该电阻器的最大功率不超过 15 W 的最靠近电源的那些点,被称之为低功率点。距电源比低功率点远的那一部分电路被认为是一个低功率电路。

注

- 1 只从电源的一极上进行测量,最好是给出最少低功率点的那个极。
- 2 在确定低功率点时,推荐从靠近电源的各点开始。
- 3 可变电阻器消耗的功率用瓦特表测量。

19.11.2 要考虑下列的故障情况,而且如有必要,要每次施加一个。要考虑随之而发生的间接故障。

a) 不同电位带电部件间的爬电距离和电气间隙的短路,其条件是这些距离小于 29.1 中规定的值,并且有关部分没有被充分的封装起来。

b) 在任何元件接线端处的开路。

c) 电容器的短路,符合 IEC 384-14 或 GB 8898—1997 中 14.2 的电容器除外。

d) 非集成电路电子元件的任何二个接线端的短路。该故障情况不施加在光耦合器的二个电路之间。

e) 三端双向可控硅开关元件以二极管方式失灵。

f) 集成电路的失灵。在此情况下要评估器具可能出现的所有危险情况,以确保其安全性不依赖于这一元件的正确功能。

要考虑集成电路故障条件下所有可能的输出信号。如果能表明不可能产生一个特殊的信号,则其有关的故障可不考虑。

注

1 如可控硅整流器和三端双向可控硅开关元件那样的元件,经受 b) 和 d) 故障情况。

2 微处理机按集成电路试验。

另外,要通过低功率点与电源的测量极的连接来实现短路每个低功率电路。

为模拟故障情况,器具在第 11 章规定的条件下工作,但以额定电压供电。

当模拟任何一个故障情况时,试验持续的时间为:

——如果故障不能由使用者识别,例如温度的变化,则按 11.7 的规定,但仅持续一个工作循环。

——如果故障能被使用者识别,例如食品加工器具的电动机停转,则按 19.7 的规定。

——对与电网持续连接的电路,例如同服电路,应直到稳定状态建立。

在每种情况下,如果器具内出现供电的中断,则结束试验。

如果器具装有其工作是为保证器具符合第 19 章要求的电子电路,则按上述 a) 至 f) 所示,以模拟单一故障方式重复对该器具有关的试验。

如果电路不能用其他方法评估,则把故障情况 f) 施加在封装的或类似的元件上。

正温度系数电阻(PTC'S)、负温度系数电阻(NTC'S)以及电压应变电阻(VDR'S),如果在制造厂给出的规范内使用,则不用短路。

19.12 如果对 19.11.2 中规定的某一故障情况,器具的安全都取决于一个符合 GB 9364 的微型熔断器的动作,则要用一个电流表替换微型熔断器后,重复进行该试验。

如果测得的电流不超过熔断器额定电流的 2.1 倍,则不认为此电路是被充分保护的,然后要在熔断丝短接的情况下进行这一试验。

如果测得的电流至少为此熔断器额定电流的 2.75 倍,则认为此电路是被充分保护的。

如果测得的电流超过此熔断丝额定电流的 2.1 倍,但没有超过 2.75 倍,则要将此熔断器短接并进行试验,试验持续时间:

——对速动熔断器:为一恰当的时间或 30 min,二者中取时间较短者。

——对延时型熔断器:为一恰当的时间或 2 min,二者中取时间较短者。

注

1 在有疑问的情况下,确定电流时,要考虑到此熔断器的最大电阻值。

2 验证熔断器是否能作为一个保护装置来工作,要以 GB 9364 中规定的熔断特性为基础。同时它也给出了计算此熔断器最大电阻值所需的信息。

3 按照 19.1 条,其他的熔断器被认为是故意设置的薄弱零件。

19.13 在试验期间,器具不应喷射出火焰、熔融金属、达到危险量的有毒性或可点燃的气体,且其温升不应超过表 7 中所示的值。

试验后,当器具被冷却到大约为室温时,外壳变形不能达到不符合第 8 章的程度,而且如果器具还

能工作,它应符合 20.2 的规定。

表 7 最高的非正常温升

部 位	温 升,K
测试角的侧壁,顶板和底板 ¹⁾	150
电源软线的绝缘 ¹⁾	150
非热塑材料的附加绝缘和加强绝缘 ³⁾	表 3 中规定的有关值 ²⁾ 的 1.5 倍
注	
1) 对电动器具,不用确定这些温升。	
2) 此值正在考虑之中。	
3) 对热塑材料的附加绝缘和加强绝缘,没有规定限值。但要确定其温升,以便进行 30.1 的试验。	

在这些试验之后,非Ⅲ类器具的绝缘,在冷却到约为室温时,应经受 16.3 的电气强度试验,其试验电压:

- 对基本绝缘,为 1 000 V;
- 对附加绝缘,为 2 750 V;
- 对加强绝缘,为 3 750 V。

对在正常使用中浸入或充灌可导电性液体的器具,在进行电气强度试验之前,器具浸入水中,或用水灌满,并保持 24 h。

注:在该电气强度试验之前,不进行 15.3 的潮湿处理。

20 稳定性和机械危险

20.1 除固定式器具和手持式器具以外,打算在一个表面,例如地面或桌面上使用的器具,应有足够的稳定性。

通过下述试验检查其合格性,带有器具输入插口的器具,要装上一个适合的连接器和柔性软线。

器具以使用中的任一正常放置状态放在一个与水平面成 10°角的倾斜平面上。电源软线以最不利的方位摆放在倾斜平面上。但是,如果器具放在一个水平面上并被以 10°角倾斜后,其通常不与支撑平面接触的部分与此水平面接触,则把器具改放在一个水平支承上,并以最不利的方向将其倾斜 10°角。

注

- 1 器具不与电源连接。
- 2 对装有滚轮、自位脚轮或支脚的器具,可能需要在水平面上进行该试验。

带有门的器具,以门打开或关闭的状态进行该试验,二者取最为不利的情况。

打算在正常使用中由用户充灌液体的器具,要在空的状态,或充灌最不利的水量,直到制造厂标出的容量的状态,进行试验。

器具不应翻倒。

带电热元件的器具,要在倾斜角增大到 15°的状态下,重复该试验。如果器具在一个或多个方位上翻倒,则它要在每一个翻倒的状态经受第 11 章的试验。

在该试验期间,温升不应超过表 7 所示的值。

注 3:将自位脚轮或滚轮挡住,以防止其滚动。

20.2 器具的运动部件,应兼顾器具的使用和工作来放置或封盖,以便在正常使用中对人身伤害提供充分的防护。

防护性外壳、防护罩和类似部件,应是不可拆卸部件,并且应有足够的机械强度。

自复位热断路器和过流保护装置的意外再次自动接通,不应引起危险。

通过视检、第 21 章的试验以及用一个类似于图 1 中所示的试验指来施加一个不超过 5 N 的力来进行检查其合格性。但该试验指具有一个直径为 50 mm 的圆形限位板,来替代原来的非圆形限位板。

对带有象打算改变皮带拉力那样的可移动装置的器具,要在将这些装置调到它们可调范围内最不利的位臵上时进行试验指的试验。必要时,将皮带取下。

试验指应不能触到危险的运动部件。

注

- 1 有些器具,无法实现完全的防护,如缝纫机、食品搅拌机以及电动刀。
- 2 其内部带有的自复位热断路器和过流保护装置能引起危险的器具示例有:食品搅拌机和榨干机。

21 机械强度

器具应具有足够的机械强度,并且其结构应经受住在正常使用中可能会出现野蛮搬运。

通过使用 IEC 817 中规定的弹簧驱动的冲击试验仪对器具施加打击来检查其合格性。

器具被刚性支撑住,在器具外壳每一个可能的薄弱点上用 $0.5\text{J} \pm 0.04\text{J}$ 的冲击能量打击三次。

如果需要,对手柄、操作杆、旋钮和类似零件以及对信号灯和它的外罩也可施加打击,但这些灯或外罩突出外壳要超过 10 mm 或它们的表面积要超过 4cm^2 。器具内的灯和它的罩盖,只有在正常使用中可能被损坏时,才进行试验。

试验后,器具应显示出没有本标准意义内的损坏,尤其是对 8.1、15.1 和 29.1 的符合程度不应受到损害。在有疑问时,附加绝缘或加强绝缘要经受 16.3 的电气强度试验。

如果对一个缺陷是否由之前施加的打击所造成有怀疑,则这一缺陷可以不计,接着在一个应经受该试验的新样品的同一部位上施加三次为一组的打击。

注

- 1 对一个可见灼热电热元件的防护罩施加释放锥时,要注意不要使锥头穿过防护罩敲在电热元件上。
- 2 外表面涂层的损坏不会使爬电距离和电气间隙减少到低于 29.1 中规定值的小凹痕以及不对防电击或防潮造成有害影响的小碎片均可忽略。
- 3 裸视看不见的裂纹、用增强纤维模制的或是类似材料的表面裂纹也可忽略。
- 4 如果一个装饰外罩背后有一个内罩,而当外罩取下后内罩经受住该试验,则装饰外罩的破裂可忽略。
- 5 为确保刚性支撑器具,可能需要将其靠到一个由砖、水泥或类似材料制成的坚固墙壁上。该墙壁覆盖有一层聚酰胺树脂并紧密固定到墙上,要当心使得树脂层和墙壁之间没有明显的气隙。该树脂层具有 HR 100 的洛氏硬度,其厚度至少为 8 mm,并且其表面积应使得器具的任何部分都不会因为没有足够的支撑面积而受到机械过应力。

22 结构

22.1 如果器具标有 IP 代码的第一特征数字,则应满足 GB 4208(IEC 529)的有关要求。

通过有关的试验检查其合格性。

22.2 对驻立式器具,应提供确保与电源全极断开的手段。这类手段应是下述之一:

- 带插头的一条电源软线;
- 符合 24.3 的一个开关;
- 在说明书中指出,提供一种在固定布线中的断开装置;
- 一个器具耦合器。

如果一个打算与固定布线做永久连接的带电热元件的单相 I 类器具,装有一个打算用来将电热元件从电源上断开的单相开关或单极保护装置,则其应与相线相连。

通过视检,检查其合格性。

22.3 为直接插入输出插座而提供插脚的器具,不对插座强加过量的应力。

通过将此器具插脚按正常使用插入到一个不带接地触点的插座来检查其合格性。此插座在插座啮合面后 8 mm 处,并在这些接触套管所在的平面内有一个水平枢轴。

必须施加一个力矩使插座的啮合面保持在垂直平面内,其力矩不应超过 0.25 Nm。

注:不带有器具时,输出插座上所必须施加的力矩不包括在此值内。

22.4 用于加热液体的器具和引起过度振动的器具不应提供直接插入输出插座用的插脚。

通过视检,检查其合格性。

22.5 打算通过一个插头的手段来与电源连接的器具,其结构应能使其在正常使用中当触碰该插头的插脚时,不会有因充电电容器而引起的电击危险。

通过下述试验并进行10次来检查其合格性。

器具以额定电压供电,然后将其任何一个开关置于“断开”位置,然后器具从电源断开。在断开后的一秒钟时,用一个不会对测量值产生明显影响的仪器,测量插头各插脚间的电压。

此电压不应超过34 V。

注:额定电容量小于或等于0.1 μF 的电容器,不认为其会引起电击危险。

22.6 器具的结构,应使其电气绝缘不受到在冷表面上可能凝结的水或从容器、软管、接头和器具的类似部分可能泄漏出的液体的影响。

此外,如果软管断裂,或密封泄漏,应不影响Ⅰ类器具和Ⅰ类结构的电气绝缘。

通过视检,检查其合格性,有疑问时,进行下述试验:

用一个注射器,将带颜色的水溶液滴到器具内那些可能出现液体泄漏并影响电气绝缘的地方。器具可处于工作状态或停止状态,二者中取最为不利的状态。

在此试验之后,视检应显示出在能引起其爬电距离降低到低于29.1中规定值的绕组或绝缘处没有液体痕迹。

22.7 在正常使用中装有液体或气体的器具或带有蒸汽发生器的器具,应对过压力危险有足够的安全防护措施。

通过视检,并且必要时,通过适当的试验来检查其合格性。

22.8 对带有一个不借助工具就可以触及到的而且在正常使用中可能要被清洗的隔间的器具,其电气连接的布置应使其连接在清洗过程中不受到拉力。

通过视检和手动试验检查其合格性。

22.9 器具的结构应使得诸如绝缘、内部布线、绕组、整流子和滑环之类的部件不暴露于油、油脂或类似的物质。

但是,如果其结构决定绝缘要暴露在诸如油或油脂之类的物质中,则这些物质应具有足够的绝缘性能,以不损害对本标准而言的合格程度。

通过视检和本标准中的试验检查其合格性。

22.10 非自复位控制器的复位钮,如果其意外复位能引起危险,则其应如此设置或加以防护,以使它们不可能发生意外复位。

通过视检,检查其合格性。

注:例如本要求阻止在器具后背安装复位按钮,以防止由于推器具靠墙而使其复位。

22.11 对电击水或接触运动部件提供必要防护等级的不可拆卸零件,应以可靠的方式固定,且应承受住在正常使用中出现的机械应力。

用于固定这类零件的钩扣搭锁,应有一个明显的锁定位置。在安装或保养期间可能被取下的零件上使用的钩扣搭锁装置,其固定性能应不劣化。

通过下述试验检查其合格性。

在安装时,或在维护保养期间可能要被取下的零件,应在本试验进行之前,拆装10次。

注:维护保养包括电源软线的更换。

器具处于室温,但在其合格性可能受到温度影响的情况下,器具按第11章规定条件工作之后,要立即进行本试验。

施加本试验于可能被拆卸的所有零件,不管其是否用螺钉、铆钉或类似零件固定。

以最不利的方向施加力于盖子或零件可能薄弱的部位,并持续10 s。但不得使用猛力。施加的力按

如下规定:

——推力, 50 N;

——拉力:

a) 如果部件的形状使得指尖不能容易地滑脱的, 50 N;

b) 如果部件被抓持的突起部分在取下的方向少于 10 mm, 30 N。

通过一个尺寸与图 1 中所示的标准试验指相似的无关节刚性试验指施加推力。

通过象吸盘那样一个合适的方式来施加拉力, 以使试验的结果不受其影响。

当实施 a) 和 b) 的拉力试验时, 应将图 10 中所示试验指甲以 10 N 力插入任何缝隙或连接处, 然后以 10 N 力将此试验指甲向旁侧滑移; 被试物不得扭曲, 也不得出现作为杠杆使用的情况。

如果部件的外形使其不会有轴向拉力, 则不施加拉力, 但要以 10 N 力将图 10 所示的试验指甲插入任一缝隙或连接处, 然后, 通过一个环状物, 在部件取下的方向对试验指甲施加 30 N 拉力, 持续 10 s。

如果盖子或部件可能承受一个扭曲力, 则要在施加拉力或推力的同时, 施加一个下面给出的扭矩:

——对主要尺寸小于或等于 50 mm 的: 2 Nm;

——对主要尺寸超过 50 mm 的: 4 Nm。

当用环状物拉试验指甲时, 还要施加此扭矩。

如果被抓持的凸出部分小于 10 mm, 上述的扭矩要降低到规定值的 50%。

零件应不成为可拆卸的, 而且应保持其在被锁定的位置上。

22.12 手柄、旋钮、手把、操纵杆和类似的部件, 如果松动可引起危险的话, 则应以可靠的方式固定, 以使它们在正常使用中不出现工作松动。

用来指示开关或类似元件档位的手柄、旋钮和类似件, 如果其位置的错误可能引起危险的话, 则应不可能将其固定在错误位置上。

通过视检、手动试验和以下述的轴向力施加于手柄、旋钮、手把或操纵杆上维持 1 min, 以试着取下这些零件来检查其合格性。

——如果这些零件的外形使其在正常使用中不可能受到轴向拉力, 则施加的力为 15 N。

——如果零件的外形使其可能受到轴向拉力, 则施加的力为 30 N。

注: 自固性树脂以外的密封剂和类似材料, 不被认为其对防止松脱是足够的。

22.13 手柄应有这样的结构, 使其在正常使用中被抓握时, 操作者的手不可能触到那些温升超过在正常使用中对仅短时握持手柄所规定的值的零件。

通过视检, 必要时, 通过确定温升来检查其合格性。

22.14 器具不应有在正常使用或用户维护期间能对用户造成危险的粗糙或锐利的棱边, 除非它对器具或附件的功能来说是必需的。

器具不应有在正常使用或用户维护期间, 用户易触到的自攻螺钉或其他紧固件暴露在外的尖端。

通过视检, 检查其合格性。

22.15 柔性软线的贮线钩或类似物应平整和圆滑。

通过视检, 检查其合格性。

22.16 自动卷线器的结构, 应使其不引起:

——柔性软线护套的过分刮伤或损坏;

——导线断股;

——接触处的过分磨损。

通过下述试验检查其合格性。但试验时软线上不通过电流。

将软线总长度的三分之二拽出, 再拉出 75 cm 长的一段软线, 然后让其这段卷回, 以每分钟约为 30 次的速率或卷线器结构允许的最高速率(如果 30 次/min 的速率太低的话)将这段软线卷绕 6 000 次。

以对软线护套会造成最大刮伤的方向, 并考虑到器具在使用中的正常位置, 来将软线拽出。在软线

离开器具处,其试验时的软线轴线与在没有明显阻力而被卷回时的软线轴线之间的夹角应约为 60° 。

注

- 1 如果在 60° 角时,软线不卷回,则将此角度调节到能卷回的最大角度。
- 2 为使软线冷却,必要时可中断试验。

如果软线能拽出的总长度少于225 cm,则软线初始的拽出长度调到使卷线盘仍保留有75 cm长软线的程度,然后,按规定对这段长度进行试验。

试验后,视检软线和卷线盘,在有疑问时,软线要经受16.3的电气强度试验,试验电压为1 000 V,试验电压施加在被连接在一起的软线导线和缠裹在软线外的金属箔之间。

22.17 打算防止器具对墙壁过度加热的定距件应被固定,以使其不可能从器具的外面用手或用螺丝刀或扳手拆除。

通过视检和手动试验检查其合格性。

22.18 腐蚀能引起危险的载流部件和其他金属零件,应能耐受在正常使用情况下的腐蚀。

通过在第19章的试验后,验证有关零件上是否显示出腐蚀迹象来检查其合格性。

注

- 1 要注意到接线端子和导线端部材料的兼容性,并注意热作用。
- 2 对本要求而言,认为不锈钢及类似的耐腐蚀合金以及电镀钢板是符合要求的。

22.19 不应依赖传动带来提供所要求的绝缘等级。

如果器具装有一根皮带,其设计能防止不恰当地更换时,此要求不适用。

通过视检,检查其合格性。

22.20 应有效地防止带电部件与热绝缘的直接接触,除非这种材料是不腐蚀、不吸潮并且不燃烧的。

通过视检、第15章和第16章的试验,必要时通过化学试验或燃烧试验,来检查其合格性。

注

- 1 对本要求而言,玻璃棉是一种符合本要求的热绝缘示例。
- 2 未浸渍的矿渣棉是腐蚀性热绝缘的示例。

22.21 木材、棉花、丝、普通纸以及类似的纤维或吸湿材料,除非经过浸渍,否则不应作为绝缘使用。

注:如果材料纤维之间的空隙都充满了一种合适的绝缘物质,则此材料可被认为是浸渍过的。

通过视检,检查其合格性。

22.22 石棉不应使用在器具的结构之中,除非能充分防止被浸渍石棉或石棉纤维其尘埃对周围空气中的释放。

通过视检,检查其合格性。

注:本要求的意图是避免与石棉纤维或尘埃吸入有关的危险。

22.23 含多氯代联苯的油类(PCB),不应使用在器具之中。

通过视检,检查其合格性。

22.24 对裸露的电热元件应这样支撑,以使得即使其电热元件断裂,电热导线也不可能与接地的金属部件或易触及的金属部件接触。

通过在最不利的位置上将电热导线切断,然后视检来检查其合格性。

注

- 1 电热元件被切断后,不对该导线施加力。
- 2 此试验在第29章的试验后进行。

22.25 非Ⅲ类器具,其结构应使下垂的电热导线不能与易触及的金属部件接触。

通过视检,检查其合格性。

注:可通过提供能有效地防止电热导线下垂的附加绝缘或是一根线芯来满足此要求。

22.26 带有Ⅲ类结构的Ⅰ类器具,其结构应使在安全特低电压下工作的部件与其他带电部件之间的绝缘,符合双重绝缘或加强绝缘的要求。

通过对双重绝缘、加强绝缘规定的试验,来检查其合格性。

22.27 用保护阻抗连接的部件之间,应采用双重绝缘或加强绝缘隔开。

通过双重绝缘或加强绝缘规定的试验来检查其合格性。

22.28 正常使用时连接到煤气主管路或自来水主管路的Ⅱ类器具,其与煤气管道有可导电性连接,或与水接触的金属部件,都应通过双重绝缘或加强绝缘与带电部件隔开。

通过视检,检查其合格性。

22.29 打算永久性连接到固定布线的Ⅱ类器具,其结构应能使所要求的防电击保护等级,在器具安装就位后仍能保持。

通过视检,检查其合格性。

注:防电击保护,可能会由于诸如金属导管的安装或带有金属护套的软缆的安装而受到影响。

22.30 起附加绝缘或加强绝缘作用,并且在维护保养后重新组装时可能被遗漏掉的Ⅱ类结构的部件应——被固定得以免不严重地破坏就不能将它们取下,或——其结构应使它们不能被更换到一个错误的位置上,而且使得如果它们被遗漏,使器具变为不能工作,或是明显的不完整。

通过视检和通过手动试验,来检查其合格性。

注:维护保养包括诸如电源软线和开关之类元件的更换。

22.31 在附加绝缘和加强绝缘上的爬电距离和电气间隙,不应由于磨损而减小到低于29.1中规定的值。如果任何的电线、螺钉、螺母、垫圈、弹簧或类似零件变松或从原位置上脱落,附加绝缘或加强绝缘上的爬电距离和电气间隙都不应减小到低于29.1中规定值的50%。

通过视检、通过测量并通过手动试验,来检查其合格性。

注:对本要求而言:

- 只考虑器具使用的正常位置;
- 不认为二个独立的固定装置将同时变松;
- 由带锁紧垫圈的螺钉或螺母来固定部件,只要这些螺钉或螺母在更换电源软线或其他维护保养期间,不要求取下,则认为其部件是不容易变松动的。
- 用锡焊法连接的电线不认为是被充分固定了的,除非电线用与锡焊无关的其他方法被夹持在接线端子附近。
- 连接在接线端子上的电线,不认为其是充分可靠固定的,除非在接线端子附近提供另外的夹紧固定装置,以便在多芯绞线的情况下,该装置同时夹紧绝缘层和导线。
- 刚性短线,如果在接线端子螺钉松动时它们仍保持在位,则不被认为是易从接线端子上松脱的。

22.32 附加绝缘和加强绝缘的设计或保护,应使器具内部部件磨损而产生的尘埃或脏物的沉积,不会使其爬电距离或电气间隙减小到低于29.1中规定的值。

未紧密烧结的陶瓷材料、类似材料或单独的绝缘串珠,不应作为附加绝缘或加强绝缘使用。

作为附加绝缘来使用的天然或合成橡胶部件,应是耐老化的,或是其设置和尺寸使其万一发生断裂,也不会使爬电距离减小到低于29.1规定的值。

注1:内埋有电热导线的绝缘材料,被认为是基本绝缘,而不是加强绝缘。

通过视检和测量,对橡胶材料还要通过下述试验,来检查其合格性。

橡胶部件在一定压力下的氧气环境中进行老化。样品被自由悬挂在一个氧气罐中,氧气罐的有效容积至少为10倍的样品体积,氧气罐中充满了纯度不低于97%的商用氧气,压力达到 $2.1\text{ MPa} \pm 0.07\text{ MPa}$ 。

样品在温度为 $70^\circ\text{C} \pm 1^\circ\text{C}$ 氧气罐中保持96 h,然后将样品从罐中取出,立即放到室温条件下,避免阳光直接照射,放置至少16 h。试验后,检查样品,不应出现裸视观察到的裂纹。

注

- 2 对非橡胶材料,有怀疑时,可进行其他试验。
- 3 如不小心搬放,氧气罐的使用会出现某些危险。要采取预防措施来避免由于突然的氧化而产生爆炸危险。

22.33 在正常使用中易触及的或可能成为易触及的导电性液体,不应与带电部件直接接触。

对Ⅱ类结构,这类液体不应与基本绝缘或加强绝缘直接接触。

通过视检,检查其合格性。

22.34 操作旋钮、手柄、操纵杆和类似零件的轴不应带电,除非当其上的零件被取下后,轴是不易触及的。

通过视检,并通过取下其上的零件,甚至借助于工具取下这些零件后,用按8.1条中规定的试验指来检查其合格性。

22.35 对于非Ⅲ类结构,在正常使用中握持或操纵的手柄、操纵杆和旋钮即使绝缘失效,也不应带电。如果这些手柄、操纵杆或旋钮是金属制成的,并且它们的轴或固定装置在绝缘失效的情况下可能带电,则它们应该用绝缘材料充分地覆盖,或用附加绝缘将其易触及部分与它们的轴杆或固定装置隔开。

注:如果绝缘材料通过了16.3表5中的第4项试验,则被认为其是足够的。

对驻立式器具,那些非电气元件的手柄、操纵杆和旋钮,只要它们与接地端子或接地触点进行可靠的连接,或用接地的金属将它们与带电部件隔开,则本要求不适用。

通过视检,必要时,通过有关的试验,来检查其合格性。

22.36 对非Ⅲ类器具,在正常使用中用手连续握持的手柄,其结构应使操作者的手在按正常使用抓握时,不可能与金属部件接触,除非这些金属部件是用双重绝缘或加强绝缘与带电部件隔开。

通过视检,检查其合格性。

22.37 对Ⅱ类器具,电容器不应与易触及的金属部件连接,如果其外壳是金属的话,则应采用附加绝缘将其与易触及金属部件隔开。

对履行22.42中规定的保护阻抗要求的电容器,本要求不适用。

通过视检和通过有关的试验,来检查其合格性。

22.38 电容器不应连接在一个热断路器的对应两触头之间。

通过视检,检查其合格性。

22.39 灯座只能用于灯头的连接。

通过视检,检查其合格性。

22.40 打算在工作时移动的电动器具和联合型器具,应装有一个控制电动机的开关。

通过视检,检查其合格性。

22.41 水银开关的安装,应使得水银封囊不会从位置上脱落,或被夹紧装置损坏,它们的放置应使得,即使此封囊破裂,水银液体或蒸气也不能释放出来污染环境。

通过视检,检查其合格性。

22.42 保护阻抗应至少由二个单独的元件构成,这些元件的阻抗在器具的寿命期间内不可能有明显的改变。如果这些元件中的任何一个出现短路或开路,则8.1.4中规定的值不应被超过。

通过视检,并通过测量来检查其合格性。

注:符合GB 8898—1997中14.1的电阻和14.2的电容器,被认为是适合的元件。

22.43 能调节适用不同电压的器具,其结构应使调定位置不可能发生意外的变动。

通过手动试验,检查其合格性。

23 内部布线

23.1 布线槽应光滑,而且无锐利棱边

布线的保护应使它们不与那些可引起绝缘损坏的毛刺、冷却用翅片或类似的棱缘接触。

其内通过绝缘线的金属软管,应有平整、圆滑的表面或带有衬套。

应有效地防止布线与运动部件接触。

通过视检,检查其合格性。

23.2 带电金属线上的绝缘串珠和类似的陶瓷绝缘应被固定或支撑,以使它们不能改变位置;它们不应安放在锐利的边缘或锐利的角棱上。如果绝缘串珠是在柔性的金属导管内,除非该导管在正常使用时不能移动,否则它们就应被装在一个绝缘套内。

通过视检和手动试验,检查其合格性。

23.3 在正常使用或在使用者维修保养中能彼此相互移动的器具不同零件,不应因电气连接和内部导线(包括提供连续接地的导线)造成过分的应力。柔性金属管不应引起其内所容纳导线的绝缘损坏。

开式盘簧不能用来保护导线,如果用一个簧圈相互接触的盘簧来保护导线,则在此导线的绝缘以外,还要另加上一个足够的绝缘衬层。

通过视检,并通过下述试验,检查其合格性。

如果在正常使用中出现弯曲,则把器具放在使用的正常位置上,并在正常状态下以额定电压供电。

活动部件前后移动,使导线在结构所允许的最大角度内弯曲,对正常工作时受弯曲的导线,其弯曲次数为 10 000 次,弯曲速率为每分钟 30 次,对用户维修保养期间受弯曲的导线,其弯曲次数为 100 次,弯曲速率相同。

在该试验之后,器具不应出现本标准意义上的损坏,而且不应有损害器具继续使用的损坏。特别是布线和它们的连接应经受 16.3 的电气强度试验,但其试验电压要降到 1 000 V,而且仅施加在带电部件和其他的金属部件之间。

注

1 一次弯曲,为向后或向前的一次运动。

2 符合 GB 5023.3、GB 5013.4 的柔性软线护套,被认为是具有足够的绝缘衬层。

23.4 裸露的内部布线应是刚性的而且应被固定,以使得在正常使用中,爬电距离和电气间隙不能减小到低于 29.1 规定的值。

在 29.1 试验期间,检查其合格性。

23.5 内部布线的绝缘应能经受住在正常使用中可能出现的电气应力。

按下述检查其合格性。

其绝缘的电气性能应等效于 GB 5023.3 或 GB 5013.4 所规定的软线绝缘或符合下述电气强度试验的绝缘。

在导线和包裹在绝缘层外面的金属箔之间施加 2 000 V 电压,持续 15 min,不应击穿。

注

1 如果导线的绝缘不满足这些条件之一,则认为该导线是裸露的。

2 该试验仅对承受电网电压的布线适用。

23.6 当套管作为内部布线的附加绝缘来使用时,它应采用可靠的方式保持在位。

通过视检,并通过手动试验,检查其合格性。

注:如果一个套管只有在破坏或切断的情况下才能移动,或如果它的二端都被夹紧,则可认为是用可靠的方式固定。

23.7 黄/绿组合双色的导线,应只用于接地导线。

通过视检,检查其合格性。

23.8 铝线不应用于内部布线。

通过视检,检查其合格性。

注:电动机的绕组不认为是内部布线。

23.9 多股绞线在其承受接触压力之处,不应使用铅-锡焊将其焊在一起,除非夹紧装置的结构能使得此处不会出现由于焊剂的冷流变而产生不良接触的危险。

通过视检,检查其合格性。

注

1 使用弹簧接线端子可满足本要求,仅拧紧夹紧螺钉不被认为是充分的。

2 允许多股绞线的顶端锡焊在一起。

24 元件

24.1 元件在其合理应用的条件下应符合各有关国家标准或 IEC 标准中规定的安全要求。

通过视检,并通过 24.1.1 到 24.1.5 的试验,来检查其合格性。

注:符合有关元件的国家标准或 IEC 标准,未必保证符合本标准的要求。

24.1.1 用于无线电干扰抑制的固定安装式电容器应符合 GB/T 2693。

类似于 E10 灯座的小型灯座应符合对 E10 灯座的要求;它们不需要接受一个符合 IEC 61-1 的 7004-22 号标准页的现行版的带 E10 灯头的灯。

隔离变压器和安全隔离变压器,应符合 GB 13028。

用于 IPX0 型器具的器具耦合器应符合 IEC 320,其他器具耦合应符合 IEC 309。

除非是与器具一起进行试验的,否则自动控制器应符合 GB/T 14536.1。

除非是与器具一起试验的,否则开关应符合 IEC 328。

24.1.2 没有单独试验过,并且未认定其符合 GB/T 14536.1 的自动控制器应按照本标准,并按照 GB/T 14536.1—1998 中的 11.3.5 到 11.3.8 以及第 17 章,以 I 型控制器进行试验。

按 GB/T 14536.1 的试验,应在器具出现的条件下进行。

对 GB/T 14536.1—1998 中第 17 章的试验,其工作循环次数为:

——温控器	10 000
——限温器	1 000
——自复位热断路器	300
——非自复位热断路器	30

注

1 在 GB/T 14536.1—1998 中第 17 章试验之前,不进行第 12 章、第 13 章和第 14 章的试验。

2 在 11 章试验期间工作的自动控制器,如果当其短路时,器具仍符合本标准的要求,则 GB/T 14536.1—1998 中第 17 章的试验不必在此自动控制器上进行。

3 自动控制器可以与器具分开,单独进行试验。

24.1.3 没有被单独试验过,并未认定符合 IEC 328 的开关和符合 IEC 328 但没有按其标志进行使用的开关,均应在器具所发生的实际情况下进行试验。

在开关接通期间和在器具的正常工作期间分别测量电流和相应的功率因数。

然后,可按 IEC 328,单独对开关进行 10 000 个工作循环的试验,开关接通的电流和相应的功率因数用于 IEC 328:1972 第 15 章中规定的分断能力试验。在正常工作期间测得的电流和相应的功率因数用于 IEC 328:1972 第 16 章中规定的正常工作试验。

打算在空载状态下工作的开关和只有借助于工具才能工作的开关,不经受 IEC 328:1972 中第 15 章和第 16 章的试验,这也适用于互锁以使其不能在负载下动作的手动开关。但不带这种互锁装置的开关,要经受第 16 章的试验,并持续 100 个工作循环。

注:如果当开关短路时,器具满足本标准的要求,则此开关不进行 IEC 328:1972 第 16 章试验。

24.1.4 如果元件上标有其工作特性,则除非另有规定,否则元件在器具中的使用条件应与这些标志相符合。

注:对自动控制器,“标志”这一术语包括 GB/T 14536.1—1998 中第 7 章规定的文件和声明。

必须符合其他标准的元件,通常根据那些有关标准单独地进行试验。

如果元件在其标志限定的范围内使用,则其按器具出现的情况进行试验,试验样品数目按有关标准要求。

当有关的元件尚未有 IEC 标准时,当元件没有标志或没有按其标志使用时,则按器具出现的情况进行试验。样品的数目通常按类似规范的要求。

表 3 中没有提到的元件,作为器具的一部分来进行试验,如果有 T-标志的话,要予以注意。

24.1.5 与电动机绕组串联的电容器要验证：当器具在最小负载，以 1.1 倍的额定电压供电时，跨越电容器的电压不超过其额定电压的 1.1 倍。

注：在电动机辅助绕组中的电容器，应标出它们的额定电压和额定电容量。

24.2 器具不应装有：

- 在柔性软线上的开关或自动控制器；
- 如果器具出现故障，引起固定布线中保护性装置动作的装置；
- 通过锡焊操作能复位的热断路器。

通过视检，检查其合格性。

24.3 打算保证驻立式器具全极断开的开关，按 22.2 条的要求，应直接连接到电源接线端子，并且在每一极上应有至少 3 mm 的触点开距。

通过视检和通过测量，来检查其合格性。

24.4 作为电热元件端接装置而使用的插头和插座以及用于特低电压回路的插头和插座。应不能与 GB 1002 中列出的插头和插座或符合 IEC 320 的连接器和器具输入插口互换。

通过视检，检查其合格性。

24.5 如果从电网直接向一些部件供电会引起危险的话，则互连软线的插头和插座以及其他连接装置，应不能与 GB 1002 中列出的插头和插座或是符合 IEC 320 的连接器和器具输入插口互换。

通过视检和通过手动试验，检查其合格性。

24.6 与电网电源连接并且具有的基本绝缘对器具的额定电压来说不够充分的电动机，应符合附录 F 的要求。

通过附录 F 的试验，检查其合格性。

25 电源连接和外部软线

25.1 不打算永久性连接到固定布线的器具，应对其提供有下述的电源连接装置之一：

- 装有一个插头的电源软线；
- 至少与器具要求的防水等级相同的器具输入插口；
- 用来插入到输出插座的插脚。

通过视检，检查其合格性。

25.2 用于多种电源的非驻立式器具，不应装有多于一个的电源连接装置。用于多种电源的驻立式器具，只要有有关的电路其彼此间有足够的绝缘，可以装有一个以上的连接装置。

通过视检和通过下述的试验，检查其合格性。

将一个基本为正弦波，频率为 50 Hz 或 60 Hz 的 1 250 V 电压，施加在各电源连接装置之间，持续 1 min，此时开关均处于最不利位置。

试验期间，不应出现击穿。

注

- 1 对于昼、夜以不同收费标准供电的情况，可作为要求多路电源的示例。
- 2 此试验可以与 16.3 的试验结合在一起进行。

25.3 打算永久性连接到固定布线的器具，应允许将器具固定在它的支撑物后，再进行电源线的连接，并且应提供下述的电源连接装置之一：

- 允许连接具有 26.2^{1]}规定的标称横截面积的固定布线电缆的一组接线端子；
- 允许连接柔性软线的一组接线端子；

注 1：在这种情况下，允许先连接电源软线，然后再把器具固定安装在它的支撑上，对器具可以提供一条电源软线。

采用说明：

1] IEC 335-1 原文有误，误写为 26.3。

- 容纳在适合的隔间内的一组电源引线,或
- 允许连接适当类型的软缆或导管的一组接线端子和软缆入口、导管入口、预留的现场成形孔或压盖。

注2:一个固定式器具的结构为便于安装,使其能取下它的一些部分,如果此器具的一部分被固定安装到其支撑后,能无困难的进行电源线的连接,则可认为满足了本要求。在这种情况下,可取下部分的结构应使它们易于被重新组装到那些已被安装固定在位的部分上去,而不会有错误组装或损坏布线的危险,而且不使布线面临于那些可对接线端子或电线的绝缘造成损坏的应力。

通过视检,并且必要时,通过进行适当的连接,来检查其合格性。

25.4 对额定电流不超过 16 A 的器具,其软缆和导管入口应适合于表 8 中所示的具有最大外径尺寸的软缆或导管。

表 8 软缆和导管的直径

导线数目,包括接地导线在内	最大外径,mm	
	软缆	导管 ¹⁾
2	13.0	16.0
3	14.0	16.0
4	14.5	20.0
5	15.5	20.0

导管入口、软缆入口和预留现场成形孔的结构和位置,应使导管或软缆的引入不会影响对电击的防护,或使爬电距离和电气间隙减小到低于 29.1 规定的值。

通过视检,并通过测量,来检查其合格性。

25.5 电源软线应通过下述方法之一安装到器具上:

- X 型连接;
- Y 型连接;
- Z 型连接(如果该产品的特殊安全要求中允许的话)。

不用专门制备软线的 X 型连接,不应用于扁平双芯金属箔线。

通过视检,检查其合格性。

25.6 插头均不应装有多于一根的柔性软线。

通过视检,检查其合格性。

25.7 电源软线不应轻于以下规格:

- 编织的软线为 IEC 245 的 51 号线;
- 普通硬橡胶护套的软线为 GB 5013.4—1997 表 4 中的 YZ、YZW 型(IEC 245 的 53 号线);
- 扁平双芯金属箔软线为 IEC 227 的 41 号线;
- 用于质量不超过 3 kg 的器具的轻型聚氯乙烯护套软线为 GB 5023.3—1997 表 7 中的 RVV、RVVB 型(IEC 227 的 52 号线);
- 用于质量超过 3 kg 的器具的普通聚氯乙烯护套软线为 GB 5023.3—1997 表 8 中的 RVV、RVVB 型(IEC 227 的 53 号线)。

注1:只有产品的特殊安全要求中允许,才可使用编织软线和扁平双芯金属箔线。

聚氯乙烯绝缘软线,不应使用于在第 11 章试验期间其外部金属部件的温升超过 75 K 的器具。但如果为下述情况,则可以使用:

- 器具的结构使得电源软线在正常使用中不可能触及那样的金属部件;

采用说明:

1) IEC 335-1 原文表 8“导管”有角注 1),即“导管直径用于美国、加拿大”,本标准将角注 1)及注释取消。

——电源软线是适合于高温的,在这种情况下,应使用 Y 型连接或 Z 型连接。

通过视检和通过测量,来检查其合格性。

注 2:在 IEC 227 或 IEC 245 中,软线标号中较小的数字表示较轻型软线。

25.8 电源软线的导线,应具有不小于表 9 中所示的标称横截面积。

表 9 导线的最小横截面积

器具的额定电流, A	标称横截面积, mm ²
≤0.2	箔线 ¹⁾
>0.2~3	0.5 ¹⁾
>3~6	0.75
>6~10	1
>10~16	1.5
>16~25	2.5
>25~32	4
>32~40	6
>40~63	10

1) 只有软线或软线保护装置进入器具的那一点到进入插头的那一点之间的长度不超过 2 m, 才可以使用这种软线。

通过测量来检查其合格性。

25.9 电源软线不应与器具的尖点或锐边接触。

通过视检,来检查合格性。

25.10 I 类器具的电源软线应有一根黄/绿芯线,它连接在器具的接地端子和插头的接地触点之间。

通过视检,来检查其合格性。

25.11 电源软线的导线在承受接触压力之处,不应通过“铅锡”焊将其合股加固,除非夹紧装置的结构使其不因焊剂的冷流变而存在不良接触的危险。

通过视检,来检查其合格性。

注

1 可以通过使用弹簧接线端子来达到本要求,只紧固夹紧螺钉不认为是充分的。

2 允许多股绞线的顶端钎焊在一起。

25.12 在将软线模制到外壳的局部时,该电源软线的绝缘不应被损坏。

通过视检,来检查其合格性。

25.13 软线入口应带有衬套,或其结构应使电源软线护套能在没有损坏危险的情况下穿入。

通过视检,并通过手动试验,来检查其合格性。

25.13.1 软线入口衬套应

——具有的形状能防止电源软线损坏;

——不是可拆卸部件。

通过视检,并通过手动试验,来检查其合格性。

25.13.2 在软线入口处,电源软线的导线与器具外壳之间的绝缘应由导线的绝缘层和另加下述的绝缘构成:

——对 0 类器具,至少有一层单独的绝缘;

——对其他器具,至少二层单独的绝缘。

如果软线入口处的外壳是绝缘材料的,则只要求一层单独的绝缘。

此单独的绝缘应由下述构成:

——至少与符合 GB 5023.3 或 GB 5013.4 的软线护套等效的电源软线护套。

——对附加绝缘而言,为符合 29.2 要求的绝缘衬层或绝缘衬套。

通过视检,来检查其合格性。

25.14 带有一根电源软线工作时移动的器具,其结构应使软线在它进入器具处,具有防止过分弯曲的足够保护。

注1:本要求不适用于带自动卷绕器的器具,自动卷线器进行22.16的试验。

通过在具有图11所示摆动件的装置上进行下述试验,来检查其合格性。

把由软线入口、软线保护装置(如果有的话)以及电源软线组成的器具部件安装到该摆动件上,以使得:当此摆动件处于其行程中点时,软线在进入软线保护器或入口处的轴线,处于垂直状态,并且通过摆动件轴心线。扁平软线截面的长轴线应与摆动轴线平行。

对软线加负载,使得施加的力:

——对称称横截面积超过 0.75 mm^2 的软线为10 N。

——对其他软线为5 N。

调节摆动轴线和软线或软线保护装置进入器具那点之间的距离A(如图中所示),以使得当摆动件在其全程范围内摆动时,软线和负载做最小的横向位移。

该摆动件以 90° 角(在垂线的两侧各 45°)摆动。对Z型连接,弯曲次数为20 000次;对其他连接,弯曲次数为10 000次。弯曲速率为每分钟60次。

注2:一次弯曲为一个 90° 运动。

在完成了一半的弯曲次数之后,要将软线和它的相关部件旋转 90° 角。装有扁平线的除外。

试验期间,在额定电压下,以器具的额定电流对导线加载。

注3:电流不通过接地导线。

该试验不应导致:

——导线之间的短路;

——任何导线的绞线丝断裂超过10%;

——导线从它的接线端子上离开;

——导线保护装置的松脱;

——软线或软线保护装置在本标准意义内的损坏;

——断裂的线丝穿透绝缘层并且成为易触及的。

注

4 导线包括接地导线。

5 如果电流超过了器具额定电流的二倍,则认为软线的导线之间出现了短路。

25.15 带有电源软线的器具,应有软线固定装置,以使导线在器具内的连接处免除张力和扭矩,并保护导线的绝缘防止磨损。本要求也适用于打算通过柔性软线永久性连接到固定布线的器具。

应不可能将软线推入器具,达到能使软线或器具内部部件损坏的程度。

通过视检、手动试验并通过下述的试验来检查其合格性。

当软线经受表10中所示拉力时,在距软线固定装置约为2 cm处,或其他合适点做一标记。

然后,以同样的力拉软线25次,拉力以最不利的方向施加,不得使猛力,每次持续1 s。

对于非自动卷线器的软线,要立即经受一个尽可能靠近器具所施加的扭矩。该扭矩的大小按表10规定,施加扭矩持续的时间为1 min。

表10 拉力和扭矩

器具质量,kg	拉力,N	扭矩,Nm
≤ 1	30	0.1
$> 1 \sim 4$	60	0.25
> 4	100	0.35

在此试验期间,软线不应损坏。

试验后,软线的纵位移不应超过 2 mm,并且导线在接线端子内的移动不应超过 1 mm。在连接处不应存在明显的张力,而且爬电距离和电气间隙不应减小到低于 29.1 规定的值。

注:软线上的标记相对于软线固定装置或其他点的位移是在软线承受拉力时测量的。

25.16 对 X 型连接的软线固定装置,其结构和位置应使得:

- 软线的更换方便可行;
- 对如何免除张力和如何达到防扭绞是清楚的;
- 它们应适合于可连接的各种不同类型软线,除非软线是专门制备的;
- 如果软线固定装置的夹紧螺钉是易触及的,则软线不能触及到此螺钉,除非是用附加绝缘将软线与易触及的金属部件隔开;
- 软线不用直接压在软线上的金属螺钉夹紧。
- 至少软线固定装置的一个零件被可靠地固定在器具上,除非它是特别制备软线的一部分。
- 在更换软线时必须操作的螺钉,不能用来固定其他元件。但如果是下述情况,则此项不适用:
 - 螺钉被遗漏,或元件被放在错误的位置,则器具变得不能工作或是明显的不完整。
 - 在更换软线时,准备由它们来紧固的部件,不借助工具就不能被取下。
- 如果迷宫式装置能被旁路的话,则仍然要经受 25.15 的试验。
- 对 0 类、OI 类和 I 类器具,除非软线绝缘的失效不会使易触及金属部件带电,否则它们均应由绝缘材料制造,或带有绝缘衬层。
- 对 II 类器具,它们应由绝缘材料制造,或是:如果是金属的,则要用附加绝缘将它们与易触及的金属部件隔开。

注

- 1 如果用于 X 型连接的软线固定装置是由一个或多个夹紧件构成的,而夹紧件的压力是由螺母与可靠地固定在器具上的双头螺栓的啮合来提供,则即使此夹紧件可以从双头螺栓上取下,该软线固定装置仍被认为是具有一个可靠地固定在器具上的零件。
- 2 如果夹紧件上的压力是通过一个或多个螺钉与另外单独的螺母啮合,或与构成器具整体一部分的部件上的螺纹啮合来施加,则此软线固定装置不能被认为是一个可靠地固定在器具上的零件。但如果夹紧件之一是被固定安装在由绝缘材料制成的器具或器具的表面上,而且形状使其很明显表明这个表面就是夹紧件的一部分时,则此项不适用。
- 3 合格的和不合格的软线固定装置举例,在图 13 中给出。

通过视检,并且在下述情况下通过 25.15 的试验来检查其合格性。

先用表 11 中规定的最小横截面积所允许的最轻型软线进行试验,然后再用具有规定的最大横截面积紧挨着较重一级的软线进行试验。但如果器具装有一根特别制备软线,则应使用这根软线进行试验。

将导线放到接线端子内,任何接线端子螺钉都拧紧到能足以防止导线从它们的位置上轻易改变。软线固定装置的夹紧螺钉要用 28.1 规定力矩的三分之二来拧紧。

直接压在软线上的绝缘材料螺钉,使用表 12 第一栏中规定力矩的三分之二来拧紧。把螺钉头槽长作为螺钉的标称直径在表中查得规定的力矩。

25.17 对 Y 型连接和 Z 型连接,其软线固定装置应是能胜任其功能的。

通过 25.15 的试验,来检查其合格性。

注:在与器具一起提供的软线上进行试验。

25.18 软线固定装置的放置,应使它们只能借助于工具才能触及到,或者其结构只能借助于工具才能把软线装配上。

通过视检,来检查其合格性。

25.19 对 X 型连接,压盖不应作为便携式器具的软线固定装置来使用。将软线打成一个结,或是用绳

子将软线拴住的方法都是不允许的。

通过视检,来检查其合格性。

25.20 对 Y 型连接和 Z 型连接的 0 类、OI 类、I 类器具,其电源软线的绝缘导线应使用基本绝缘与易触及的金属部件再次隔开;对 II 类器具,则应使用附加绝缘来隔开。这种绝缘可以用电源软线的护套,或其他方法来提供。

通过视检并通过有关的试验,来检查其合格性。

25.21 为连接固定布线的电源软线的连接用空间,或为进行 X 型连接所提供电源软线的连接用空间,其结构应:

——在装盖罩之前能够检查电源导线是处于正确的位置并是正确地连接。

——使得任何盖罩的装配都不会对导线或它们的绝缘造成损坏。

——对便携式器具,即使一根导线的无绝缘端头从接线端子内脱出,也不能与易触及金属部件接触,除非软线的端部使导线不可能滑出。

通过视检,并通过用表 11 中规定的最大横截面积的电缆或软线进行安装试验,来检查其合格性。

便携式器具要经受下述补充试验:

对距接线端子 30 mm 或更小的距离处没有夹紧电源软线的柱形接线端子,以及用螺钉夹紧的其他接线端子,应将夹紧螺钉或螺母轮流松开。然后在紧靠该接线端子的位置上,以任意方向对导线施加 2 N 的力。导线的无绝缘端头不应与易触及金属部件接触。

注

1 对有柱形接线端子的器具,若在距接线端子 30 mm 或更小距离处,已夹紧电源软线的,则不进行此试验。

2 电源软线可以用软线固定装置来夹紧。

25.22 器具输入插口

——其所处的位置和封装应使带电部件在连接器插入或拔出期间,都是不易触及的。

——所处位置应使连接器能无困难的插入。

——其位置在插入连接器后,当器具以正常使用的任何状态放在平面上时,器具应不被此连接器支撑。

——如果器具外部金属部件的温升,在第 11 章的试验期间超过了 75 K,则不应使用冷环境器具输入插口,除非电源线在正常使用中不可能与此类金属部件接触。

通过视检,来检查其合格性。

注:器具带有的器具输入插口符合 IEC 320,则认为满足了第一项要求。

25.23 互连软线应符合电源软线的要求,此外:

——互连软线的导线横截面积,应根据第 11 章试验期间此导线流过的最大电流来确定,而不是根据器具的额定电流来确定。

——如果导线的电压小于额定电压,则此导线绝缘厚度可以减小。

通过视检、测量、必要时,通过试验如 16.3 的电气强度试验,来检查其合格性。

25.24 可拆卸的互连软线不应提供这样的连接装置,即:当连接断开时由于连接装置之一脱离啮合而使易触及金属部件带电。

通过视检,并且必要时,通过使用图 1 中所示的试验指,来检查其合格性。

25.25 如果互连软线断开时,其对本标准的符合程度受到损害。则互连软线不借助于工具应无法拆下。

通过视检,并且必要时通过适当的试验,来检查其合格性。

26 外部导线用接线端子

26.1.1 带 X 型连接的器具和连接到固定布线的器具,应提供用螺钉、螺母或等效装置进行连接的接线端子。本要求不适用于带电源引线的器具,或带有使用专门制备软线的 X 型连接的器具。

螺钉和螺母不应用来固定任何其他元件,但如果内部导线的设置使得其在装配电源导线时不可能移位,则也可以用来夹紧内部导线。

通过视检,检查其合格性。

注

- 1 对用于电气铜导线的螺钉型和非螺钉型夹紧装置的安全要求正在考虑之中。按照 IEC 999:1990 中 2.10,带有一个执行元件的非螺钉型夹紧单元被作为等效的装置来考虑。
- 2 对非螺钉接线端子的要求在 GB 13140.3 中给出。

26.1.2 带 X 型连接的器具,可以用钎焊来进行外部导线的连接,但其定位或固定的可靠性不得单一地依赖于钎焊。然而,如果有挡板,即使导线从焊接点脱开,也不能使带电部件和其他金属部件之间的爬电距离和电气间隙减小到低于 29.1 规定值的 50%,则也可以仅用钎焊连接。

带 Y 型连接或 Z 型连接的器具,可以使用钎焊、熔焊、压接和类似的连接方法来进行外部导线的连接。对 I 类器具,导线定位或固定的可靠性不得单一地依赖于钎焊、压接或熔焊。然而,如果有挡板,即使导线从钎焊或熔焊的结合点上脱开,或是从压接的连接处滑出,也不能使带电部件与其他金属部件之间的爬电距离和电气间隙减小到低于 29.1 规定值的 50%,则也可以单一地使用钎焊、熔焊或压接的方法来连接。

通过视检,并通过测量,来检查其合格性。

注

- 1 不认为二个独立的紧固装置将在同时变松。
- 2 仅用钎焊连接的导线,除非在接线端子附近处将其夹持住,否则不认为是被充分地固定了。然而除了箔线以外,其他导线在被焊接前勾进孔眼,只要导线所穿过的孔眼不过大,则认为是一种合适的保持导线在位的方法。
- 3 用其他方法将导线连接到接线端子,除非在接线端子附近另有附加的固定,否则不能认为是被充分固定的。该附加固定要同时夹紧软线的绝缘和导线。
- 4 像开关那样的元件,其接线端子如果符合本章的要求,则可以作为外部导线的接线端子使用。

26.2 X 型连接的和连接到固定布线的接线端子,应允许具有表 11 所示标称横截面积的导线连接。然而,如果使用了专门制备软线,则此接线端子只需适合于该种软线的连接。

表 11 导线的标称横截面积

器具的额定电流 A	标称横截面积,mm ²	
	软线	用于固定布线的电缆
≤3	0.5 和 0.75	1~2.5
>3~6	0.75 和 1	1~2.5
>6~10	1 和 1.5	1~2.5
>10~16	1.5 和 2.5	1.5~4
>16~25	2.5 和 4	2.5~6
>25~32	4 和 6	4~10
>32~40	6 和 10	6~16
>40~63	10 和 16	10~25

通过视检、测量并通过试装具有规定的最小和最大横截面积的电缆或软线,来检查其合格性。

26.3 电源软线的接线端子应适合于它们的使用目的。用螺钉夹紧的接线端子和无螺钉接线端子,不应用于扁平双芯箔线的连接,除非这种箔线的端头装有一个适合与螺钉接线端子一起使用的装置。

通过视检,并且通过对连接施加 5 N 的拉力,来检查其合格性。

试验后,连接不应出现本标准含义的损坏。

26.4 X 型连接的接线端子和连接到固定布线的接线端子应被固定得以使其在夹紧装置被拧紧或松开时:

——接线端子不松动;

- 内部布线不受到应力；
- 爬电距离和电气间隙不减小到低于 29.1 中规定的值。

通过视检并通过 IEC 999:1990 中 8.6 条的试验来检查其合格性,所施加的力矩应等于规定力矩的三分之二。

注

- 1 用二个螺钉固定,或在凹槽内用一个螺钉固定使其无明显的移动,或其他适合的方法都可用以防止接线端子的松动。
- 2 只用密封剂封盖而不用其他锁定装置,不被认为是足够的。但对正常使用中不承受力矩的接线端子,可以使用自固性树脂来锁定。

26.5 X 型连接的接线端子和连接固定布线用的接线端子,其结构应使其有足够的接触压力把导线夹持在金属表面之间,而不损伤导线。

通过在 26.4 的试验后,对接线端子和导线视检,来检查其合格性。

26.6 X 型连接的接线端子,但用专门制备软线的接线端子和连接到固定布线的接线端子除外,应不要求导线的专门制备。其结构或放置应使得导线在拧紧夹紧螺钉或螺母时,不能滑出。

通过在 26.4 的试验后,对接线端子和导线进行视检,来检查其合格性。

注

- 1 “导线的专门制备”这一术语,包括对绞线丝的挂锡、电缆线耳、孔眼或类似装置的使用,但不包括在引入端子之前对导线的重新整形,或为加固端头,而对绞线股的拧绞。
- 2 如果导线上显现出深或尖锐的缺口,则认为是导线被损坏。

26.7 柱形接线端子的结构和设置,应使引入到孔中的导线端头是可见的,或使其超出螺纹孔的距离至少等于螺钉标称直径的一半或 2.5 mm,二者中取较大者。

通过视检和测量,来检查其合格性。

26.8 用于连接固定布线的接线端子,包括接地端子,其位置应彼此靠近。

通过视检,来检查其合格性。

26.9 X 型连接的接线端子,在盖子或外壳的一个部分取下后,应是易触及的。

通过视检,来检查其合格性。

26.10 不借助于工具帮助应触及不到接线端子,尽管其上的带电部件是触及不着的。

通过视检并通过手动试验,来检查其合格性。

26.11 X 型连接的接线端子,其位置和防护应使得:如果在装配导线时,有多股绞线的一根导线丝滑出,在带电部件和易触及的金属部件之间不存在意外连接的危险;对 II 类结构,在带电部件和仅用附加绝缘与易触及金属部件隔开的金属部件之间,也不存在意外连接的危险。

通过视检,并通过下述的试验,来检查其合格性。

从一根具有表 9 规定的标称横截面积的柔性导线的端头上去掉 8 mm 长的一段绝缘。

将多股绞线中的一根导线丝分出,留在端子外,将其他的导线丝插入到接线端子内并夹紧。

以每个可能的方向弯曲在外面的导线丝,不要在障碍附近形成急弯,也不要将绝缘向后撕扯。

注:此试验也适用于接地导线。

27 接地措施

27.1 万一绝缘失效可能带电的 0I 类和 I 类器具的易触及金属部件,应永久并可靠地连接到器具内的一个接地端子,或器具输入插口的接地触点。

接地端子和接地触点不应连接到中性接线端子。

0 类、II 类和 III 类器具,不应有接地措施。

通过视检,检查其合格性。

注

- 1 如果易触及金属部件,用连接到接地端子或接地触点的金属部件,将其与带电部件屏蔽开,则不认为万一绝缘失效它们可能带电。
- 2 未经受住第 21 章试验的装饰罩盖,其后面的金属部件被认为是易触及金属部件。

27.2 用螺钉夹紧的接线端子,应符合第 26 章的有关要求。无螺钉接线端子应符合 GB 13140.3。

用于连接外部等电位导线的接线端子,应允许连接从 2.5 mm^2 到 6 mm^2 的标称横截面积的导线,并且它不应用来提供器具不同部件之间的接地连续性。不借助工具的帮助应不能松开这些导线。

接地端子的夹紧装置应充分牢固,以防止意外松动。

通过视检、手动试验并且对无螺钉接线端子通过 GB 13140.3 中规定的试验,来检查其合格性。

注

- 1 电源软线中的接地导线,不认为是等电位连接导线。
- 2 一般说来,除一些柱型接线端子以外,通常用于载流接线端子的结构,提供了足够的回弹性能以满足后一要求。对其他的结构,有必要采取特殊的措施,如使用一个不可能非故意拆除,且有足够回弹性能的零件。

27.3 如果一个可拆卸部件插入到器具的另一部分中,而且它具有接地连接,则在此部件入位时,在载流连接完成之前,应先进行接地连接,而当取下部件时,在接地连接断开之前,应先将载流连接断开。

带电源软线的器具,其接线端子或软线固定装置与接线端子之间导线长度的设置,应使得如果软线从软线固定装置中滑出,载流导线在接地导线之前先绷紧。

通过视检和手动试验,来检查其合格性。

27.4 打算连接外部导线的接地端子,其所有零件都不应由于与接地导线的铜接触,或与其他金属接触而引起腐蚀危险。

金属框架或外壳以外,用来提供接地连续性的部件都应有足够耐腐蚀的镀层,或用耐腐蚀的金属制造。如果这些零件是钢制的,则应在基本表面上提供厚度至少为 $5 \mu\text{m}$ 的电镀层。

对打算用来提供或传递接触压力的带镀层或不带镀层的钢制件,应是充分防锈的。

如果接地端子的主体是铝或铝合金制造的框架或外壳的一部分,则应采取预防措施以避免由于铜与铝或铝合金的接触而引起的腐蚀危险。

通过视检和测量,来检查其合格性。

注

- 1 在冷态下工作的零件其含铜量不少于 58% 的铜或铜合金制件,对其他的零件其含铜量不少于 50% 的铜或铜合金制件,和含铬量至少为 13% 的不锈钢制件,都认为是足够耐腐蚀的。
- 2 经受如铬酸盐转化涂层那样处理的零件,通常不被认为是足够耐腐蚀的,但这些零件可用来提供或传递接触压力。
- 3 提供接地连续性的零件和只打算提供或传递接触压力的零件示例在图 14 中给出。
- 4 钢制件的基本表面,特别是指传递电流的那些表面,在评估这种表面时,要考虑到与此零件外形有关的镀层厚度。在有疑问时,可按 ISO 2178 或 ISO 1463 的规定测量镀层厚度。

27.5 接地端子或接地触点与接地金属部件之间的连接,应具有低电阻。

通过下述试验,来检查其合格性。

从空载电压不超过 12 V (交流或直流) 的电源取得电流,并且该电流等于器具额定电流 1.5 倍或 25 A (二者中取较大者),让该电流轮流在接地端子或接地触点与每个易触及金属部件之间通过。

在器具的接地端子或器具输入插口的接地触点与易触及金属部件之间测量电压降。由电流和该电压降计算出电阻,该电阻值不应超过 0.1Ω 。

注

- 1 在有疑问情况下,试验要一直进行到稳定状态建立。
- 2 电源软线的电阻不包括在此测量之中。
- 3 注意在试验时,要使测量探棒顶端与金属部件之间的接触电阻不影响试验结果。

28 螺钉和连接

28.1 紧固装置和电气连接失效可能损害对本标准的合格程度的,应能承受在正常使用中出现的机械应力。

用于此目的的螺钉,不能由像锌或铝那些软的,或易于蠕变的金属制造。如果它们是用绝缘材料制成的,则应有至少为 3 mm 的标称直径,而且不应用于任何电气连接。

传递接触压力的导电螺钉,应旋入金属之中。

如果这些螺钉用金属螺钉置换能损害附加绝缘或加强绝缘,则这些螺钉不能用绝缘材料制造。在更换具有 X 型连接的电源软线时或用户维修保养时可取下的螺钉,如果它们用金属螺钉置换能损害基本绝缘,则其应不用绝缘材料制造。

注:电气连接包括接地连接。

通过视检,来检查其合格性。

传递接触压力的,或那些在用户维修保养或安装期间可能被拧紧的螺钉和螺母,应按下述试验。

螺钉和螺母不用猛力来拧紧和松开:

——对与绝缘材料的螺纹啮合的螺钉拧紧、松开各 10 次。

——对螺母和其他螺钉拧紧、松开各 5 次。

与绝缘材料的螺纹啮合的螺钉,每次都应完全地拧出和拧入。

在试验接线端子的螺钉和螺母时,将表 11 规定的最大横截面积的电缆或软线置于此接线端子之中。在每次拧紧之前都要重新放置。

通过使用一个合适的螺丝刀、扳手或特殊扳子,并施加表 12 所示的力矩来进行此试验。

表中第 I 栏适用于:拧紧时,螺钉不从孔中突出来的无头金属螺钉。

第 II 栏适用于:

——螺母和其他金属螺钉;

——具有下述特点的绝缘材料制造的螺钉;

- 螺钉头对边尺寸超过螺纹外径的六角头螺钉。
- 内键槽对角尺寸超过螺纹外径的带内键槽圆柱头螺钉。
- 槽长超过螺纹外径 1.5 倍的直槽或十字槽有头螺钉。

第 III 栏适用于:绝缘材料的其他螺钉。

表 12 试验螺钉和螺母用的力矩

螺钉的标称直径(外螺纹直径) mm	力 矩, Nm		
	I	II	III
≤2.8	0.2	0.4	0.4
>2.8~3.0	0.25	0.5	0.5
>3.0~3.2	0.3	0.6	0.5
>3.2~3.6	0.4	0.8	0.6
>3.6~4.1	0.7	1.2	0.6
>4.1~4.7	0.8	1.8	0.9
>4.7~5.3	0.8	2.0	1.0
>5.3	—	2.5	1.25

不应出现影响此紧固装置或电气连接继续使用的损坏。

注

- 1 标称直径为 2.9 mm 的宽螺距(金属板用)螺钉,被认为与 3 mm 直径的 ISO 公制螺纹的螺钉等效。
- 2 螺丝刀刀头的形状,应与螺钉头相配。

28.2 电气连接的结构,应使接触压力不通过那些易于收缩或变形的绝缘材料来传递,除非金属零件有

足够的回弹力能补偿绝缘材料任何可能的收缩或变形。

通过视检来检查其合格性。

注：陶瓷材料是不易收缩或变形的。

28.3 宽螺距(金属板)螺钉不应用于载流零件的连接,除非它们以彼此直接接触的方式压紧那些零件。

自攻螺钉不能用做载流零件的电气连接,除非它们能形成一种完全标准形状的机械螺钉螺纹。这种螺钉如果可能由用户或安装者操作,则除非其螺纹是挤压成形的,否则不应使用。

只要在正常使用中它一定不妨碍连接,并且在每个连接处至少使用二个螺钉,则自攻螺钉和宽螺距钉可以用来提供接地的连续性。

通过视检,来检查其合格性。

28.4 器具的不同部件之间进行机械连接的螺钉和螺母,如果它们也进行电气连接,或提供接地连续性,则应可靠固定,防止松动。

注

1 如果该连接至少使用了二个螺钉,或如果提供了一个替代的接地电路,则此要求不适用于该接地电路中的螺钉。

2 弹簧垫圈、锁紧垫圈和作为螺钉头一部分的冠型锁定装置,可提供满意的保障。

3 受热软化的密封剂,只能对在正常使用中不承受扭力的螺钉连接处提供满意的保障。

用于电气连接的铆钉,如果这些连接在正常使用中承受扭力,则应可靠固定以防止松动。

注

4 这一要求并不意味着必须使用一个以上的铆钉来提供接地连续性。

5 非圆形的铆钉杆或有一个合适的槽口,可以认为是足够了。

通过视检和手动试验,来检查其合格性。

29 爬电距离、电气间隙和穿通绝缘距离

29.1 爬电距离和电气间隙不应小于表 13 中所示以 mm 为单位的值。

如果在绕组与电容器连接在一起的那一点和仅用基本绝缘与带电部件隔开的金属部件之间出现谐振电压,则爬电距离和电气间隙不应小于对由谐振而产生的电压所规定的值,在加强绝缘的情况下,此值增加 4 mm。

通过测量,来检查其合格性。

装有器具输入插口的器具,在插入一个适合的连接器的情况下进行测量。对不带专门制备软线的 X 型连接的器具,都应在装有表 11 规定的最大横截面积的电源导线的情况下和不带导线的情况下分别进行测量。其他器具,按器具交付状态进行测量。

带有皮带的器具,应让皮带在位,并将打算用来改变皮带张力的装置调到其调节范围内的最不利位置来进行测量,并且还在取下皮带的状态进行测量。

运动部件要被置于最不利的位上。非圆头的螺母和螺钉,要假定拧紧其在最不利的方位上。

接线端子和易触及金属部件之间的电气间隙,还要在将螺钉和螺母尽可能拧松的情况下进行测量,但到那时电气间隙应不小于表 13 所示值的 50%。

穿通绝缘材料外部零件上的狭孔或开口的距离,要测量到与易触及表面接触的金属箔上。用图 1 所示的试验指,将金属箔推入棱内和类似的位置,但不要压进开口内。

如果必要的话,在测量时,对电热元件以外的裸露导线上的任意点,对温控器或类似装置的无绝缘的金属毛细管上的任意点和金属壳的外表面要施加一个力,以力图减少爬电距离和电气间隙。

此力用图 1 所示的试验指施加,其值如下:

——对裸露导线、温控器的无绝缘毛细管、导电性软管、在器具内部的金属箔以及类似部件为 2 N。

——对外壳为 30 N。

注

1 测量爬电距离和电气间隙的方法在附录 E 中给出。

- 2 越过障碍物测量电气间隙,如果障碍物是由未粘合在一起的两个部分组成,则爬电距离和电气间隙应穿过结合部进行测量。
- 3 带有双重绝缘部件的器具,其基本绝缘和附加绝缘之间没有金属,则按在两绝缘之间有金属箔来进行测量。
- 4 当评价爬电距离和电气间隙时,要考虑金属外壳或盖子的绝缘衬的作用。
- 5 为把器具固定到支支架上而提供的装置被认为是易触及的。
- 6 表中规定的值不适用于电动机绕组的跨越点。

对印刷电路板上的导电图形,其边棱除外,只要电压应力的峰值没有超过下述值,表中关于不同极性部件间的值可以减小。

——若是防污物沉积的,为 150 V/mm,但最小距离为 0.2 mm。

——若不是防污物沉积的,为 100 V/mm,但最小距离为 0.5 mm。

对峰值电压超过 50 V 的情况,只有印刷电路板的耐漏电起痕指数(PTI)按照附录 N 进行测量时超过 175,减小的爬电距离规定才适用。

只要当这些距离轮流短路时,器具符合第 19 章的要求,这些距离可以进一步的减小。

表 13 最小爬电距离和电气间隙

mm

距 离	Ⅲ类器具和结构		其 他 器 具					
			工作电压 ≤130 V		工作电压 >130 V~250 V		工作电压 ≥250 V~480 V	
	爬电距离	电气间隙	爬电距离	电气间隙	爬电距离	电气间隙	爬电距离	电气间隙
不同电位的带电部件之间 ¹⁾ :								
——如果是防污物沉积的 ²⁾	1.0	1.0	1.0	1.0	2.0	2.0	2.0	2.0
——如果不是防污物沉积的	2.0	1.5	2.0	1.5	3.0	2.5	4.0	3.0
——如果是漆包线绕组	1.0	1.0	1.5	1.5	2.0	2.0	3.0	3.0
——如果有防污物或潮湿沉积保护:								
正温度系数(PTC)电阻(包括其连接线) ²⁾		—	1.0	1.0	1.0	1.0	—	—
带电部件和越过基本绝缘的其他金属部件之间:								
——如果是防污物沉积的 ²⁾								
• 用陶瓷、纯云母和类似材料制造的	1.0	1.0	1.0	1.0	2.5 ³⁾	2.5 ³⁾	—	—
• 如果用其他材料制造	1.5	1.0	1.5	1.0	3.0	2.5 ³⁾	—	—
——如果不是防污物沉积的	2.0	1.5	2.0	1.5	4.0	3.0	—	—
——如果带电部件为漆包线绕组	1.0	1.0	1.5	1.5	2.0	2.0	—	—
——在管状铠装电热元件的端部	—	—	1.0	1.0	1.0 ³⁾	1.0 ³⁾	—	—
带电部件和越过加强绝缘的其他金属部件之间:								
——如果带电部件为漆包线绕组	—	—	6.0	6.0	6.0	6.0	—	—
——对其他带电部件	—	—	8.0	8.0	8.0	8.0	—	—
用附加绝缘隔开的金属部件之间	—	—	4.0	4.0	4.0	4.0	—	—
在器具安装面的凹槽内的带电部件与固定安装支承表面之间	2.0	2.0	6.0	6.0	6.0	6.0	—	—

表 13(完)

mm

距 离	其 他 器 具							
	Ⅱ类器具和结构		工作电压 ≤130 V		工作电压 >130 V~250 V		工作电压 ≥250 V~480 V	
	爬电距离	电气间隙	爬电距离	电气间隙	爬电距离	电气间隙	爬电距离	电气间隙
注								
1) 这里规定的电气间隙,不适用于自动控制器、微隙结构的开关以及类似装置的触点间的气隙,也不适用于那些电气间隙随触点的运动而变化的装置中,其载流部件之间的气隙。								
2) 通常,只要器具内部自身不产生尘埃,一个具有合理的防尘外壳的器具,其内部被认为是防污物沉积的;不要求其完全密封。								
3) 如果部件是刚性的,而且用模制件定位,或如果其结构使得没有因该部件的变形或移动而使距离减小的可能性,则此值可以减小到 2.0 mm。								
4) 如果有防污物沉积保护的。								
5) 如果越过有防污物沉积保护的陶瓷,纯云母和类似材料。								

注 7:当上述规定的限制使其值高于表中的值时,表中的该值适用。

在光耦合器中的爬电距离和电气间隙不测量。

仅用基本绝缘隔开的那些不同电位的带电部件,只要其间的爬电距离和电气间隙轮流短路时仍满足第 19 章的要求,允许其爬电距离和电气间隙小于表中的规定。

29.2 对工作电压小于或等于 250 V 的情况,金属部件间穿通绝缘的距离,如果是用附加绝缘隔开的,不应小于 1.0 mm;如果是用加强绝缘隔开的,不应少于 2.0 mm。

通过视检并通过测量,来检查其合格性。

注

1 这条并不意味着该距离必须只能穿过固体绝缘。绝缘可以由固体材料加上一个或多个空气层组成。

2 带有双重绝缘部件的器具,如果基本绝缘和附加绝缘之间没有金属,则按两绝缘之间有金属箔来进行测量。

29.2.1 如果是云母或类似鳞状材料以外的薄片结构来施加绝缘,并且符合下述条件,则本要求不适用:

——对附加绝缘:至少由二层组成,而且每层都经受住 16.3 对附加绝缘的电气强度试验。

——对加强绝缘,至少由三层组成,而且其中任意两层一起经受住 16.3 对加强绝缘的电气强度试验。

通过视检,来检查其合格性。

29.2.2 如果附加绝缘或加强绝缘是不易触及的,并且符合下述条件之一,则本要求也不适用。

——在第 19 章试验期间,确定的最高温升不超过 11.8 中规定的值。

——绝缘在温度为第 19 章试验期间确定的最大温升再加 50 K 的烘箱中,处理 168 h 后,经受 16.3 的电气强度试验。要在烘箱中出现的温度和冷却到约为室温后两种情况下,对绝缘进行试验。

通过视检和试验,来检查其合格性。

对光耦合器,要在第 11 章或第 19 章试验期间,在光耦合器上测得的最高温升再加 50 K 的温度下,并让其在这些试验期间出现的最不利条件下工作,来进行此处理过程。

30 耐热、耐燃和耐漏电起痕

注:本章规定的试验是以涉及这一方面的现行 IEC 标准为基础。像预选试验那样确定耐燃的其他概念,正在考虑之中。

附录 H 给出了本章各试验的选择和顺序。

30.1 其恶化可导致器具不符合本标准要求的那些由非金属材料制成的外部零件、用来支撑带电部件(包括连接)的绝缘材料零件以及提供附加绝缘或加强绝缘的热塑材料零件,应充分耐热。

通过图 12 所示的装置,对有关的部件进行球压试验,来检查其合格性。

开始试验之前,被试零件先要在温度为 15℃至 35℃之间,相对湿度为 45%到 75%之间的大气环境中,保持 24 h。

支撑住该零件,以使其上表面呈水平,并将装置的球状部分以 20 N 的力压到此表面上。被试零件的厚度应至少为 2.5 mm。

注 1:如果必要,可通过用此零件的两片或多片来获得要求的厚度。

该试验在烘箱内进行。烘箱温度为 40℃±2℃加上第 11 章试验期间确定的最大温升,但该温度应至少:

- 对外部零件 为 75℃±2℃
- 对支撑带电部件的零件 为 125℃±2℃

然而,对提供附加绝缘或加强绝缘的热塑材料零件,该试验在 25℃±2℃加上第 19 章试验期间确定的最高温升的温度下进行(如果此值是较高的话)。只要 19.4 的试验是通过非自复位保护装置的动作而终止的,并且必须取下盖子或使用工具去复位它,则不考虑其 19.4 的温升。

在该试验开始之前,试验装置应处于上面确定的温度。

1 h 后,将装置取出,将被试零件立即浸入到冷水中以使其在 10 s 之内冷却到近似室温。压痕直径不应超过 2 mm。

注

- 2 对线圈骨架,只有那些用来支撑或保持接线端子在位的零件才经受该试验。
- 3 该试验不在陶瓷零件上进行。

30.2 非金属材料零件,对点燃和火焰蔓延应是具有抵抗力的。

本要求不适用于装饰物、旋钮以及不可能被点燃或不可能传播由器具内部产生火焰的其他零件。

通过 30.2.1、30.2.4 的试验和 30.2.2 或 30.2.3 中的适用试验,来检查其合格性。

30.2.1 有关零件的单独模制试样,经受附录 J 的燃烧试验。但如果为下述情况,则要在相应的器具零件上,以 550℃的温度进行附录 K 的灼热丝试验以代替燃烧试验。

- 得不到单独模试样;
- 没有该材料经受住燃烧试验的证据;
- 单独模试样没经受住燃烧试验。

30.2.2 对有人照管下工作的器具,支撑那些在正常工作期间其载流超过 0.5 A 的连接件的绝缘材料零件,经受附录 K 的灼热丝试验,该试验在 650℃的温度下进行,与那些连接件接触或靠得很近的零件也进行该试验。

手持式器具、用手或脚来保持开关接通的器具和用手连续加载的器具不进行该试验。

注

- 1 支撑熔焊连接件的零件不进行该试验。
- 2 “靠得很近”认为是不超过 3 mm 的距离。

30.2.3 对其他器具,由绝缘材料零件支撑的并且其载流在正常工作期间超过 0.5 A 的连接件,经受附录 L 的不良连接试验。如果由于连接件的设计不能进行该试验,则支撑此连接件的绝缘材料零件,经受附录 K 的灼热丝试验,试验在 750℃的温度下进行。在这种情况下,与此连接件接触或靠得很近的零件也进行该试验。

注

- 1 支撑熔焊连接体的零件不进行该试验。
- 2 “靠得很近”认为是不超过 3 mm 的距离。

在施加灼热丝期间,测量火焰的高度和火焰持续时间。

另外,对那些经受灼热丝试验,但在施加灼热丝期间燃起火焰的零件,其周围的零件如果满足下述条件,则经受附录 M 的针焰试验。该试验持续时间,为灼热丝试验期间测定的火焰持续时间。

——如果它们处在与火焰等高的距离之内,并且

——它们可能受到火焰的侵害。

但是,用符合该针焰试验的隔离挡板屏蔽起来的零件,不进行该试验。

按照 GB/T 11020 分级为 FV-0 或 FV-1 的材料所制成的零件,不进行针焰试验,为进行 GB/T 11020 试验而呈送的材料试样,其厚度不应超过其相应零件的厚度。

注 3:受火焰损害的零件,认为是半径为 10 mm,高度与火焰高度相等的垂直圆柱体放置在灼热丝施加点的上方时,所包络的那些零件。

30.2.4 如果零件没有经受住 30.2.2 或 30.2.3 的试验,则在 50 mm 距离内所有非金属材料的其他零件上,进行附录 M 的针焰试验。但用符合针焰试验的隔离挡板屏蔽起来的零件,不进行该试验。

按照 GB/T 11020 分级为 FV-0 或 FV-1 的材料所制成的零件,不进行针焰试验,为进行 GB/T 11020 试验而呈送的材料试样,其厚度不应超过其相应零件的厚度。

30.3 跨越其上可能出现漏电起痕路径的绝缘材料应对耐漏电起痕具有足够的抵抗能力,此时要考虑到工作条件的严酷性。

漏电起痕路径易在下述位置发生:

——不同电位的带电部件之间;

——带电部件和接地的金属部件之间;

——跨越整流子或电刷帽的绝缘材料处。

通过附录 N 的耐漏电起痕试验,来检查其合格性。

在正常工作条件下使用的绝缘材料零件和陶瓷材料零件,不进行该试验。

对在严酷工作条件下使用的绝缘材料零件,试验电压为 175 V。如果此材料没有经受住该试验,但除了起火外没有其他的危险,则周围零件经受附录 M 的针焰试验。

对在极严酷工作条件下使用的绝缘材料零件,试验电压为 250 V。如果此材料没有经受住该试验,但已经经受住试验电压为 175 V 的该试验,并且除了起火外没有其他的危险,则其周围零件经受附录 M 的针焰试验。

按照 GB/T 11020 分级为 FV-0 或 FV-1 的材料所制成的零件,不进行针焰试验。为进行 GB/T 11020 试验而呈送的材料试样,其厚度不应超过相应零件的厚度。

注

1 在能出现漏电起痕路径处 50 mm 以内的所有非金属材料零件上,进行针焰试验。

2 绝缘材料的工作条件严酷等级,在附录 P 中给出。

31 防锈

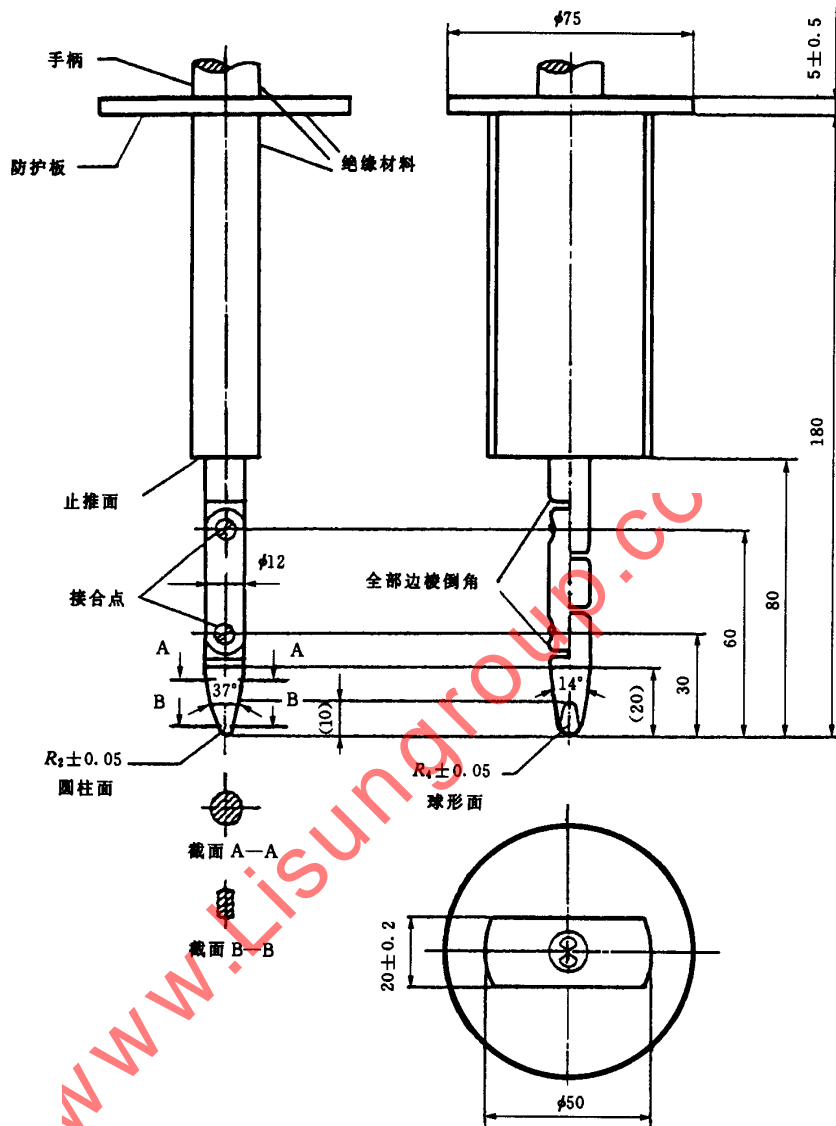
其生锈可能导致器具不能符合本标准要求铁质零件,应具有足够的防锈能力。

注:必要时,在产品的特殊安全要求中规定试验。

32 辐射、毒性和类似危险

器具不应放出有害的射线,或出现毒性或类似的危险。

注:必要时,在产品的特殊安全要求中规定试验。



材料：金属，另有规定时除外

长度以 mm 为单位

没有规定公差的尺寸，其公差：

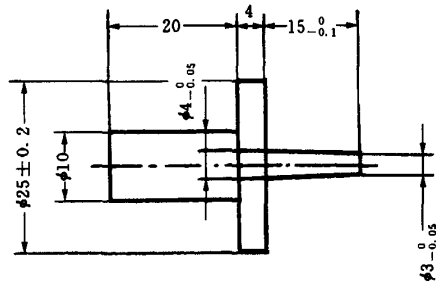
对角度为 -10°

对长度尺寸： ≤ 25 mm 为 -0.05

> 25 mm 为 ± 0.2

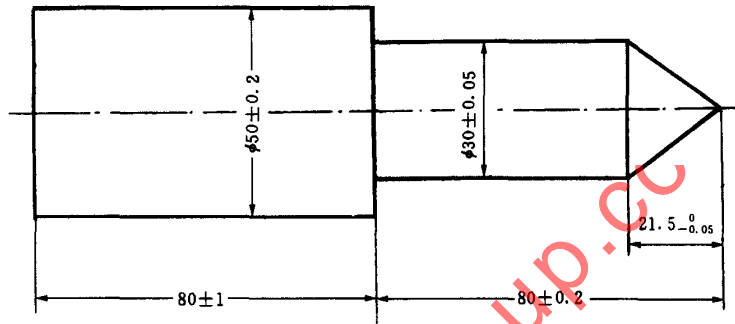
两个接合点都应允许在同一平面上，以相同的方向运动 $90^{\circ} \pm 10^{\circ}$ 的范围。

图 1 试验指



尺寸以 mm 为单位

图 2 试验销



尺寸以 mm 为单位

图 3 试验探棒

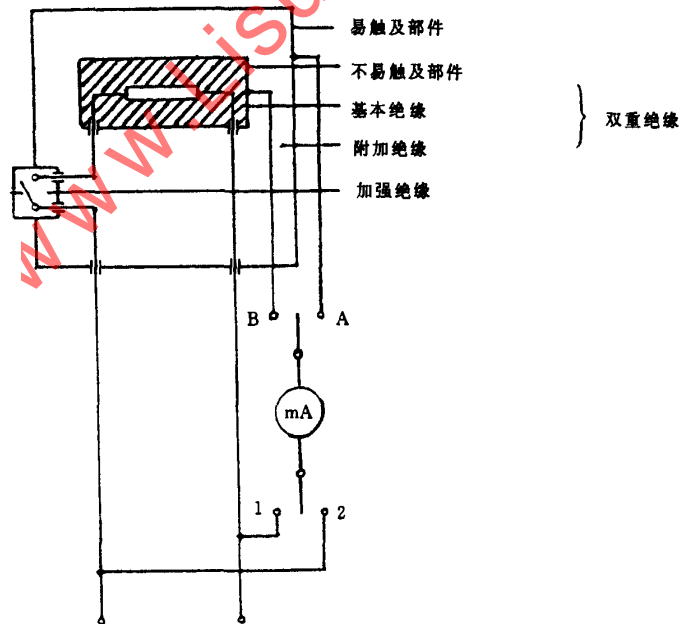


图 4 单相连接的 II 类器具在工作温度下泄漏电流的测量电路图

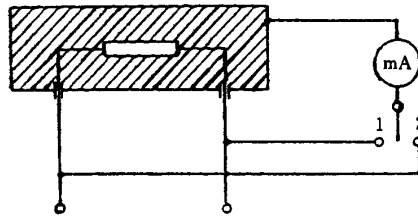


图 5 单相连接的非 II 类器具在工作温度下泄漏电流的测量电路图

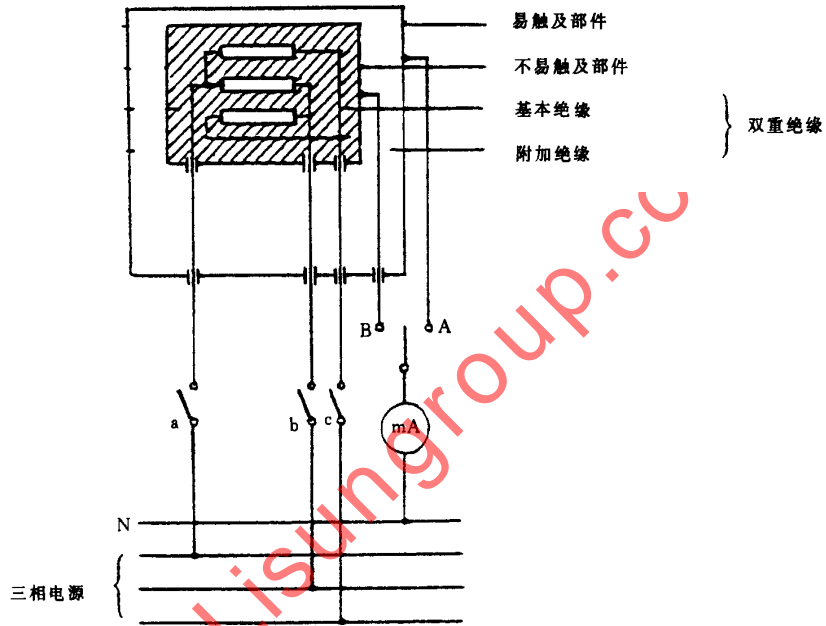


图 6 三相连接的 II 类器具在工作温度下泄漏电流的测量电路图

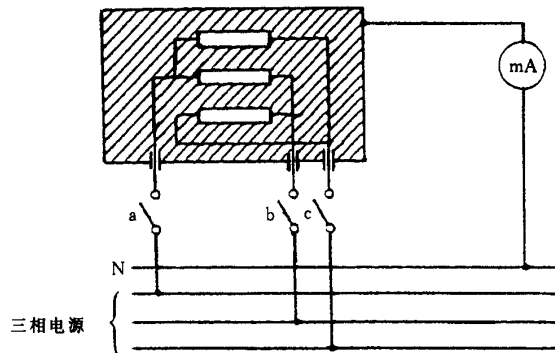


图 7 三相连接的非 II 类器具在工作温度下泄漏电流的测量电路图

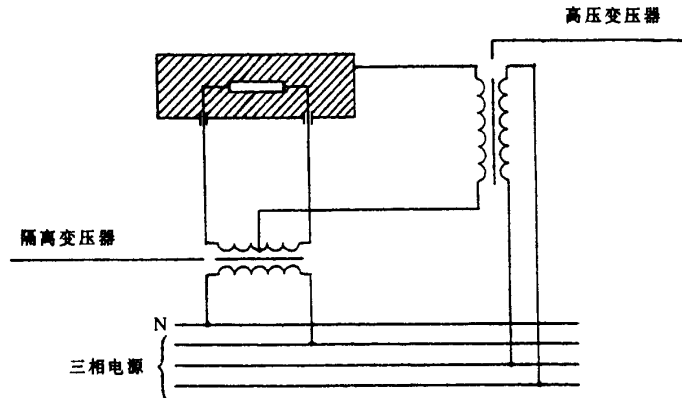
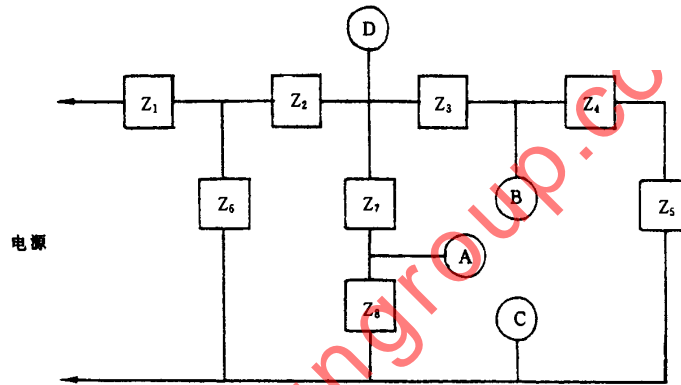
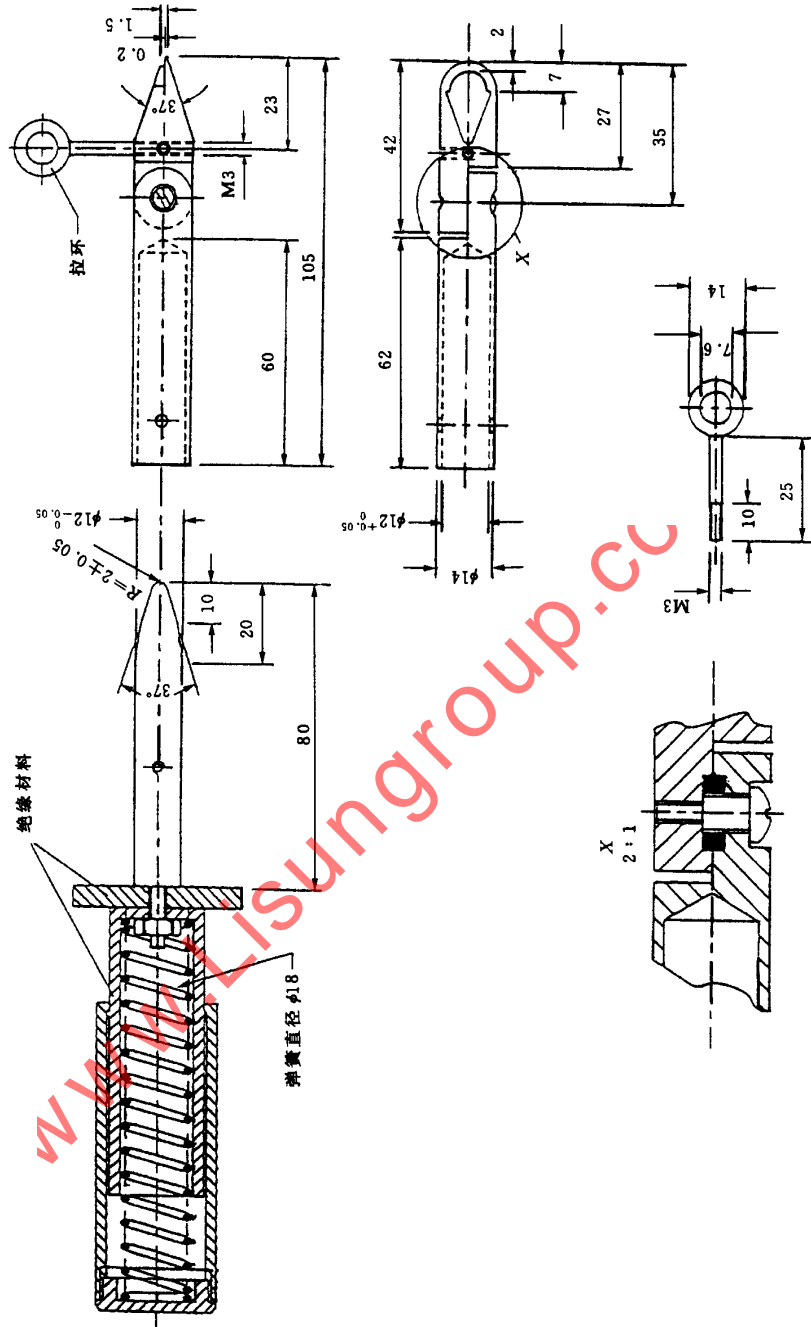


图 8 工作温度下电气强度试验的电路图



D. 是对外部负载提供最大功率超过 15 W、距电源的最远点。A 和 B, 是对外部负载提供最大功率不超过 15 W、距电源的最近点。A 和 B 点分别与 C 短路。19.11.2 中规定的故障情况 a) 至 f) 可分别施加在 Z_1, Z_2, Z_3, Z_6 和 Z_7 的适用之处。

图 9 带低功率点的电子电路示例



尺寸以 mm 为单位

图 10 试验指甲

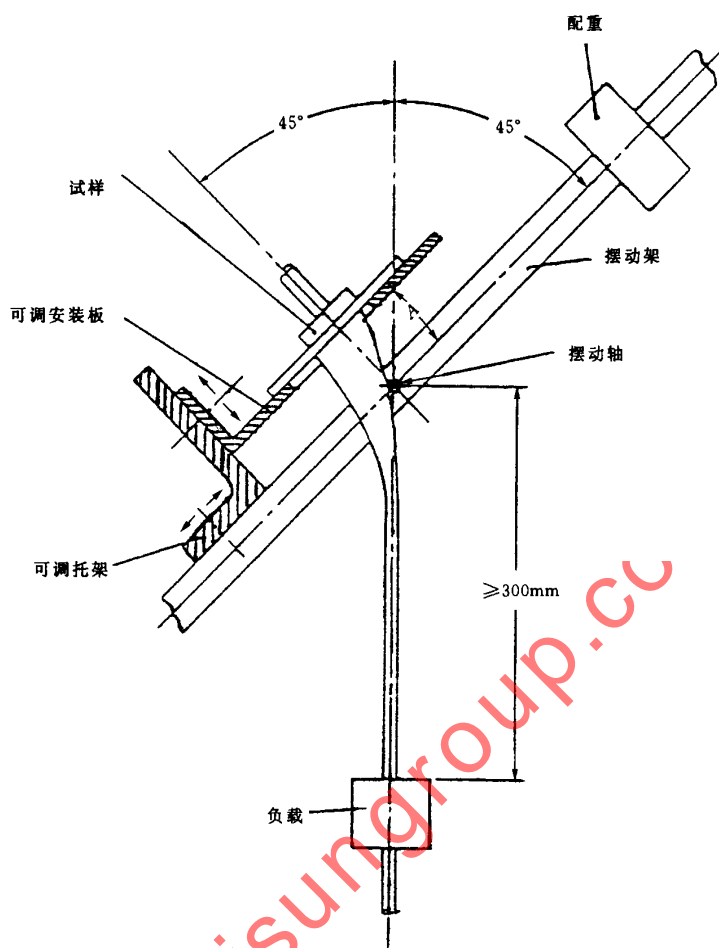


图 11 弯曲试验装置

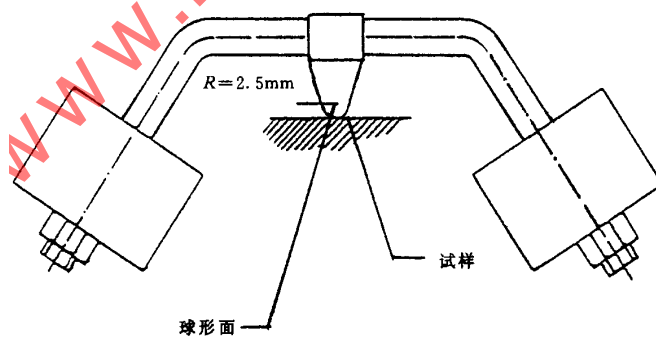
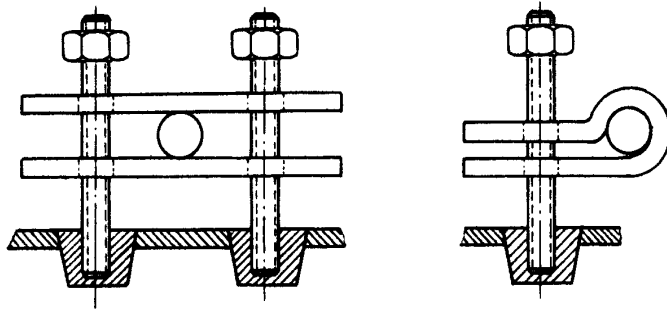
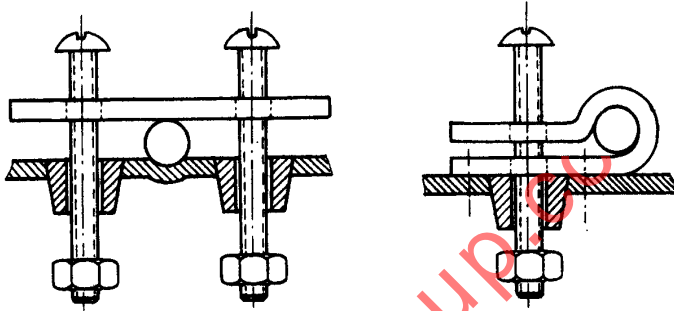


图 12 球压试验装置

合格结构



牢固地拧在器具上的双头螺栓

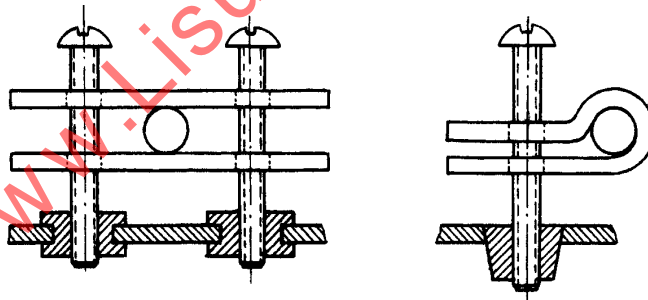


绝缘材料制造的器具一部分以及其形状
明显地构成软线夹紧用的一部分

夹紧构件之一被固定器具上

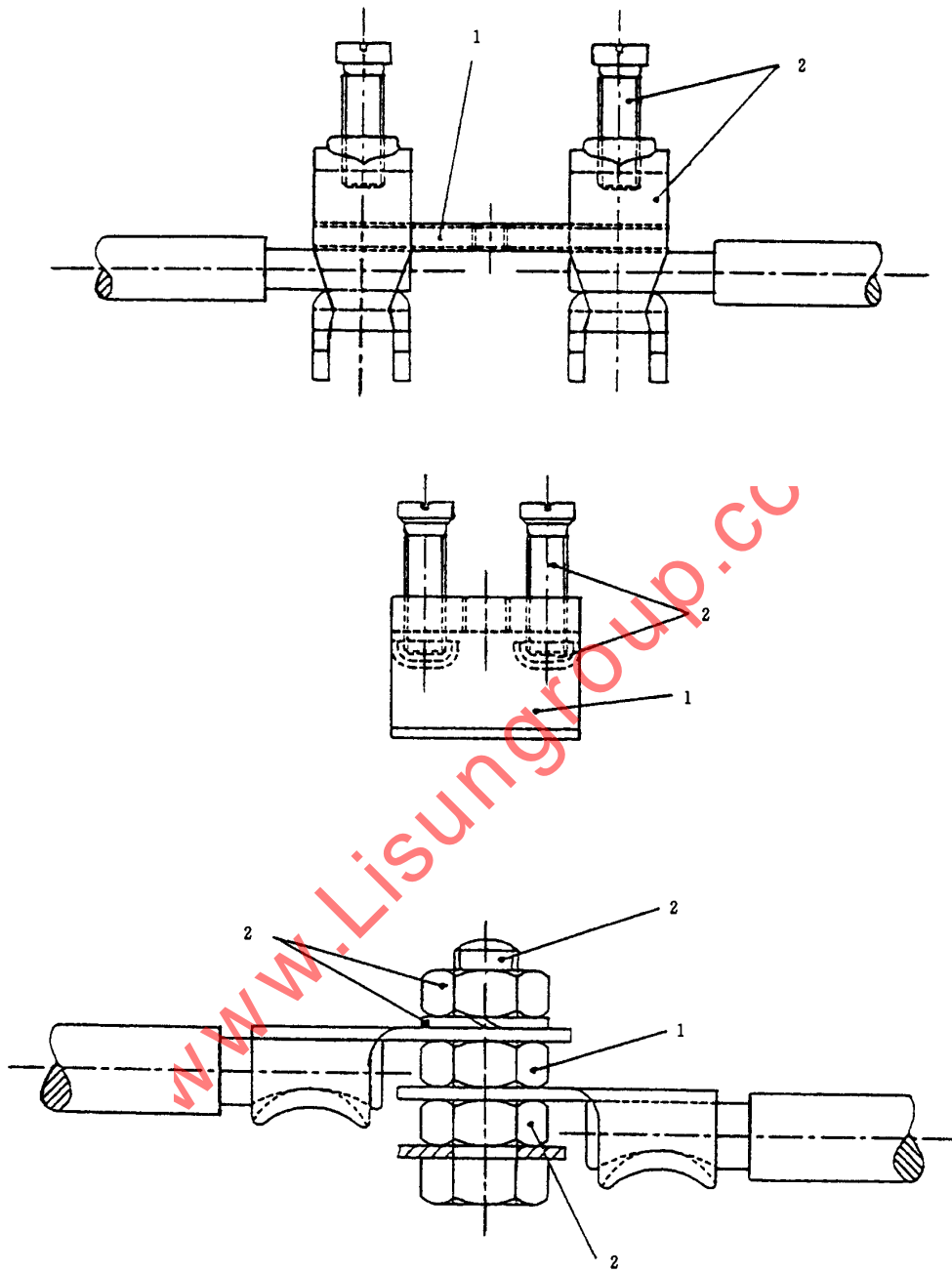
夹紧螺钉可穿入器具上的螺纹孔或穿过有间隙的孔，
在此处它们用螺母紧固。

不合格结构



穿过器具上带螺纹孔的螺钉或穿过器具有间隙的孔并用螺母紧固的螺钉都是不合格的。

图 13 软线固定装置的图解表示



1—载流零件；

2—提供或传递接触压力的零件

图 14 接地端子部件的示例

附录 A
(标准的附录)
引用的规范性标准

下述标准包含的一些规定,通过在本标准中的引用,而构成本国家标准的规定。发布时,所指出的标准版本和它们的增补件都是有效的。所有的这些标准都要修订,但要鼓励以本国家标准为基础签定协议的一方,调查应用下面给出标准的最新版本的可能性。IEC 和 ISO 的成员,保持着现行有效国际标准的登记。

- GB 1002—1996 家用和类似用途单相插头插座 型式、基本参数和尺寸(neq IEC 83:1975)
- GB/T 2693—1990 电子设备用固定电容器 第一部分:总规范 (idt IEC 384-1:1982)
- GB 3667—1997 交流电动机电容器(idt IEC 252:1993)
- GB/T 4207—1984 固定绝缘材料在潮湿条件下相比漏电起痕指数和耐漏电起痕指数的测定方法 (eqv IEC 112:1979)
- GB 4208—1993 外壳防护等级(IP 代码)(eqv IEC 529:1989)
- GB 5013. 4—1997 额定电压 450/750 V 及以下橡皮绝缘电缆 第 4 部分:软线和软电缆(idt IEC 245-4:1994)
- GB 5023. 3—1997 额定电压 450/750 V 及以下聚氯乙烯绝缘电缆 第 3 部分:固定布线用无护套电缆(idt IEC 227-3:1993)
- GB/T 5169. 5—1997 电工电子产品着火危险试验 第 2 部分:试验方法 第 2 篇:针焰试验 (idt IEC 695-2-2:1991)
- GB/T 5169. 6—1985 电工电子产品着火危险试验 用发热器的不良接触试验方法(eqv IEC 695-2-3:1984)
- GB/T 5169. 11—1997 电工电子产品着火危险试验 成品的灼热丝试验和导则(idt IEC 695-2-1/1:1994)
- GB 8898—1997 电网电源供电的家用和类似一般用途的电子及有关设备的安全要求(idt IEC 65:1985)
- GB 9364. 1~9364. 3—1997 小型熔断器(idt IEC 127)
- GB/T 11020—1989 测定固体电气绝缘材料暴露在引燃源后燃烧性能的试验方法(eqv IEC 707:1981)
- GB/T 11021—1989 电气绝缘的耐热性评定和分级(eqv IEC 85:1984)
- GB 13028—1991 隔离变压器和安全隔离变压器技术要求(eqv IEC 742:1983)
- GB 13140. 3—1998 家用和类似的固定式电气装置使用的连接器件(连接铜导体的无螺纹端子的特殊要求) (eqv IEC 685-201:1980)
- GB 14536. 1—1998 家用和类似用途的自动控制器 第一部分:通用要求 (eqv IEC 730-1:1986)
- IEC 61-1:1969 灯头
- IEC 68-2-32:1975 Ed 试验:自由跌落
- IEC 309:1988 工业用插头、插座和连接器
- IEC 320:1981 家用和类似用途的器具连接器
- IEC 328:1972 器具用开关
- IEC 384-14:1981 电子设备用固定电容器 第 14 部分:分规范 用于无线电干扰抑制的固定安装式电容器 试验方法的选择和通用要求

- IEC 817:1984 弹簧驱动的冲击试验装置及其校验
IEC 999:1990 连接装置——电气铜导线用螺钉型和非螺钉型夹紧单元的安全要求
ISO 1463:1982 金属层和氧化层——镀层厚度测量——显微镜法
ISO 2178:1982 在磁性底层上的非磁性镀层——镀层厚度测量——磁测法

附录 B

(标准的附录)

由充电电池供电的器具¹⁾

B1 范围

本附录适用于由充电电池供电的器具,而其充电电池的充电是在器具中进行的。

注:本标准不适用于电池充电器(IEC 335-2-29)。

除非在本附录中另有规定,否则,本标准的所有条款均适用。

B2 定义

B2.2.9 正常工作:器具要在下述条件下工作:

- 器具由充满电的电池供电,在特殊要求规定的条件下工作;
- 电池最初要放电到使器具不能工作的程度,然后给器具充电;
- 如果可能,电池最初要放电到使器具不能工作的程度。器具通过电池充电器来由电网供电,器具按特殊安全要求规定的条件下工作。

B2.7.2

注:在废弃器具之前,为了除去废电池必须取下一部分,即使说明书指出这一部分应被拆下,则也不认为其是可拆卸部件。

B4 试验的一般条件

该章增加下述条款:

B4.101 除非另有规定,否则,当器具由电网供电时,它们应按对电动电器的规定来进行试验。

B7 标志和说明

B7.1 打算由用户来更换电池的器具电池间室,应标示电池的电压和端子的极性。

注

- 1 如果使用颜色,则正极应使用红色标识,负极应使用黑色标识。
- 2 不能用颜色作为唯一的极性指示。

B7.12 说明书应给出有关充电的信息。

打算由用户更换电池的器具,其说明书应包括下述内容:

- 电池的型号;
- 电池的极性方位;
- 更换电池的方法;
- 旧电池安全处置的详细内容;
- 对使用不可充电电池的警告语;
- 怎样处理有泄漏的电池。

器具所装的电池含有对环境有害的材料时,器具说明书应给出怎样取出电池的详细步骤并应指出:

- 在废弃电池前,必须将电池从器具中取出;
- 电池应安全地处置;
- 在取出电池时,器具必须要断电。

1) 本附录的章、条对应于本标准的章、条。

B7.15 除了电池本身所带的标志外,其余标志应标在器具与电网连接的那一部分上。

B8 对触及带电部件的防护

B8.2 对于由用户更换电池且没有电池在位就不能工作的器具,在拆取电池时和取出电池后,仅要求在带电部件与易触及的那些部件之间有基本绝缘。

B11 发热

B11.7 电池按使用说明书规定的时间充电或充电 24 h,取其时间较长者。

B19 非正常工作

B19.1 器具还承受 B19.101、B19.102 和 B19.103 的试验。

B19.10 不适用。

该章增加下述条款:

B19.101 器具以额定电压供电并充电 168 h。

B19.102 对于不借助工具就可以将电池取出的器具,若器具的接线端子能用细直棒短路,则在电池充满电的情况下,将该电池的这些端子短路。

B19.103 由用户更换电池的器具,在将电池取出或使其处于结构所允许的任一位置处,让器具以额定电压供电,并在正常工作条件下工作。

B21 机械强度

该章增加下述条款:

B21.101 带有插入插座用的插脚的器具应具有足够的机械强度。

通过让装有插脚的器具那一部分承受 IEC 68-2-32 方法 2 的自由跌落试验来检查其合格性。

跌落次数:

如果该部分的质量不超过 250 g;为 100 次。

如果该部分的质量超过 250 g;为 50 次。

试验后,应符合 8.1、15.1.1、16.3 和 29.1 的要求。

B22 结构

B22.3

注:带有插入插座用的插脚的器具尽可能地以全部装配好的状况进行试验。

B25 电源连接和外部软线

B25.13.2

注:本要求不适用于承受安全特低电压的互连软线。

B30 耐热、耐燃和耐漏电起痕

B30.2 对于在充电期间连接到电网上的器具部件,30.2.3 适用,对于其他部件,30.2.2 适用。

附录 C

(标准的附录)

在电动机上进行的老化试验

在对电动机绕组的绝缘体系分类有疑问的时候,可进行该试验,例如:

——当众所周知的绝缘材料以一种非常规的方法使用时;

——不同温度类别的材料组合用在一个温度比所用的最低类材料所允许的温度稍高的地方;

——当材料被用于没有足够经验的领域,例如:用在具有整芯绝缘的电动机中。

此试验在六个电动机试样上进行。

将每个电动机的转子堵住,并让电流分别从转子绕组和定子绕组中通过。电流使相应绕组的温度等于在第 11 章试验期间测得的最大温升再增加 25 K,这一温度以表 C1 中所列的这些值之一为增幅再次

升高。通过这一电流所对应的持续总时间在表 C1 中给出。

表 C1

温度增加值, K	总时间, h
0±3	$P^{1)}$
10±3	0.5 P
20±3	0.25 P
30±3	0.125 P

1) P 为 8 000, 除非在产品的特殊安全要求标准中另有规定。

注 1: 所选的温度增加值应得到制造厂的同意。

总时间被分为四个相等的时间阶段, 每个阶段之后都跟有一个 48 h 的时间, 在该时间内, 电动机经受 15.3 规定的潮湿处理。在最后一次潮湿处理后, 绝缘按 16.3 规定经受电气强度试验, 但试验电压降到表 5 第一项中规定值的 50%。

在四个时间段的每一个之后, 并在随后的潮湿处理之前, 要按 13.2 规定测量绝缘系统的泄漏电流, 所有在试验中不构成绝缘系统一部分的元件, 在进行测量之前都被断开。

其泄漏电流不应超过 0.5 mA。

如果六个电动机中, 只有一个在四阶段的第一段期间失败, 则可忽略不计。

如果六个电动机中的一个, 在第二阶段、第三阶段或第四阶段期间失败, 则其余五个电动机要经受第五阶段的试验。随后进行潮态处理和电气强度试验。

剩余的五个电动机应完成该试验。

注 2: 为了验证绝缘系统是否在制造厂声明的温度等级之内, 进行该试验的绕组, 其温度应等于对此绝缘等级规定的温度限值加上从表中选出的温度增值。

附录 D

(标准的附录)

对保护式电动机单元的替代要求

打算在无人看管情况下使用的器具, 其保护式电动机单元应经受下述试验:

能用手复位的电动机保护器, 应有一个自动跳闸的开关机构。

19.7 的试验在一个单独的试样上进行试样或安装在器具内或与电动机一起被安装在一个长台上。试验的持续时间如下:

——带有自复位保护器的电动机, 在转子堵转情况下, 进行循环工作: 对具有短时电应力的器具, 持续时间为 72 h; 对具有长时电应力的器具, 持续时间为 432 h。

——带有手动复位保护器的电动机, 在转子堵转情况下, 工作 60 次。在每次动作之后, 都应尽可能地使保护器重新复位, 以使其保持闭合, 但时间不得小于 30 s。

对带自复位保护器的电动机, 在头 72 h 内, 或者对带有手动复位保护器的电动机, 在头 10 次动作期间内, 均按一定间隔来观察温度, 温度不应超过 19.7 规定的值。

在试验期间, 电动机保护器应工作可靠, 且应符合第 8 章的要求。不应出现起火。

在规定的那段温度测量时间之后, 电动机应经受 16.3 的电气强度试验, 试验电压按 19.13 的规定。

附录 E

(标准的附录)

爬电距离和电气间隙的测量

在 29.1 中规定的爬电距离和电气间隙,其测量方法在图 E1 至图 E10 中简要说明。

这些图例对气隙与沟槽或对绝缘材料的类型之间,没有差别。

做如下假设:

——一个沟槽可有平行边、收敛边或发散边;

——具有发散边的沟槽,如果其最小宽度超过 0.25 mm,深度超过 1.5 mm,在底部的宽度等于或大于 1 mm,则认为跨越气隙,不存在爬电通路,如图 E8 所示;

——角度小于 80°的内拐角,假定用一个 1 mm(在无污物情况下用 0.25 mm)宽的绝缘链移到最不利的位置上跨越,如图 E3 所示。

——沟槽顶部的跨距为 1 mm(无污物情况下为 0.25 mm)或大于 1 mm 的地方,不存在跨越该气隙的爬电距离,如图 E2 所示。

——有相对运动的部件间测量爬电距离和电气间隙,该测量在这些部件处于它们最不利的位置时进行。

——宽度小于 1 mm(无污物情况为 0.25 mm)的气隙,在计算总间隙时忽略不计。

注:在图 E1 至图 E10 中,下述符号表示:

——电气间隙

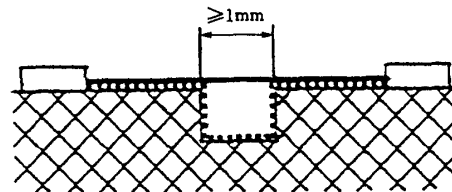
……爬电距离



条件:所考虑的路径包括一条宽度小于 1 mm 具有任意深度的平行或收敛边沟槽。

规则:爬电距离和电气间隙像图示那样直接跨过沟槽来测量。

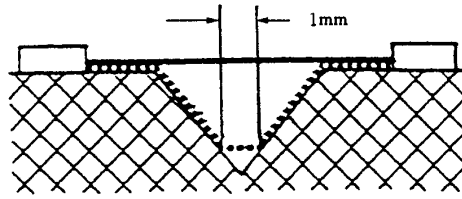
图 E1



条件:所考虑的路径包括一条宽度等于或大于 1 mm 并具有任意深度的平行边沟槽。

规则:电气间隙是“视线”距离。爬电路径为沿槽沟的轮廓线。

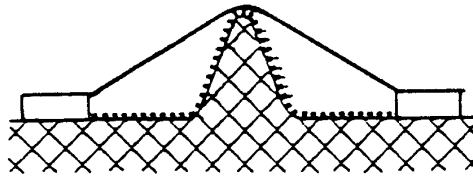
图 E2



条件:所考虑的路径包括一个其内角小于 80° , 宽度大于 1 mm 的 V 形沟槽。

规则:电气间隙是“视线”距离。爬电路径为沿槽沟的轮廓线, 但用 1 mm 宽(无污物情况为 0.25 mm)的绝缘链把沟槽底部“短路”。

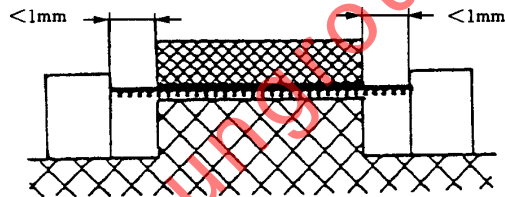
图 E3



条件:所考虑的径包括一条肋。

规则:电气间隙是越过肋顶的最短径直路径。爬电路径为沿着肋的轮廓线。

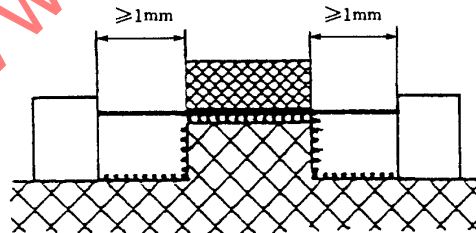
图 E4



条件:所考虑的路径包括一个每边各带有一条宽度小于 1 mm(无污物情况为 0.25 mm)的沟槽的非粘接接缝。

规则:爬电和电气间隙路径是如图所示的“视线”距离。

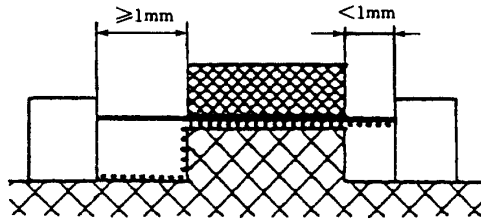
图 E5



条件:所考虑的路径包括一个在每边各带有宽度等于或大于 1 mm 的沟槽的非粘接接缝。

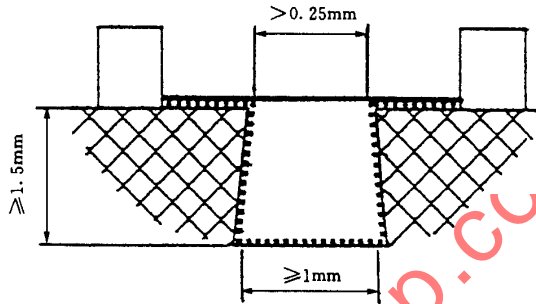
规则:电气间隙为“视线”距离。爬电路径为沿沟槽的轮廓线。

图 E6



条件:所考虑的路径包括一个其一边沟槽宽度小于1mm,其另一边沟槽宽度等于或大于1mm的非粘接接缝。
规则:电气间隙和爬电路径如图所示。

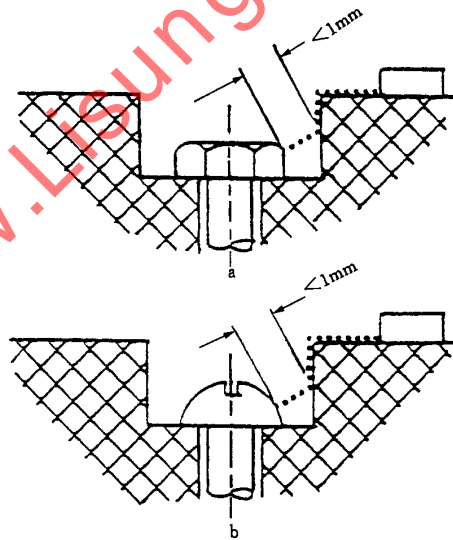
图 E7



条件:所考虑的路径包括一条带发散边的沟槽,其深度等于或大于1.5mm,其最窄部分的宽度大于0.25mm,底部宽度等于或大于1mm。

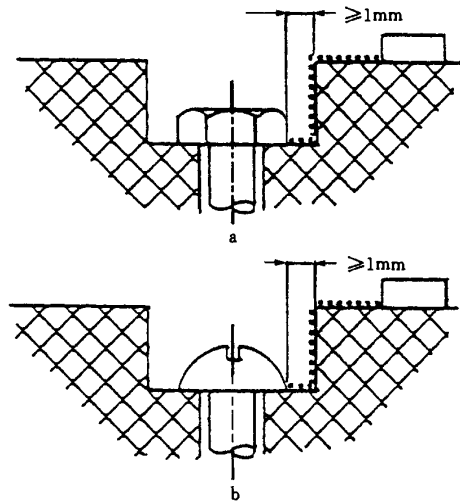
规则:电气间隙为“视线”距离。爬电路径为沿沟槽的轮廓线。

图 E8



螺钉头和凹槽壁之间的空隙窄到无法考虑时。

图 E9



螺钉头和凹槽壁之间的空隙宽度足以考虑时。

图 E10

附录 F

(标准的附录)

与电网电源不隔离并且其具有的基本绝缘 又不是根据器具的额定电压来设计的电动机¹⁾

F1 范围

F1.1 本附录适用于工作电压不超过 42 V, 并且不与电网电源隔离, 其具有的基本绝缘又不是根据器具的额定电压来设计的电动机。

除非在本附录中另有规定, 否则本标准中的所有章节都适用于这些电动机。

F8 对触及带电部件的防护

F8.1

注: 此电动机的金属部件被认为是裸露的带电部件。

F11 发热

F11.3 测定此电动机壳体的温升以代替绕组的温升。

F11.8 此电动机的壳体上, 在其与绝缘材料接触处的温升, 不应超过表 3 中对相应绝缘材料给出的值。

F16 泄漏电流和电气强度

F16.3 此电动机的带电部件和它的其他金属部件之间的绝缘不经受该试验。

F19 非正常工作

F19.1 不进行 19.7 到 19.9 的试验。

1) 本附录的章、条对应于本标准的章、条。

器具还经受 F19.101 的试验。

该章增加下述条款：

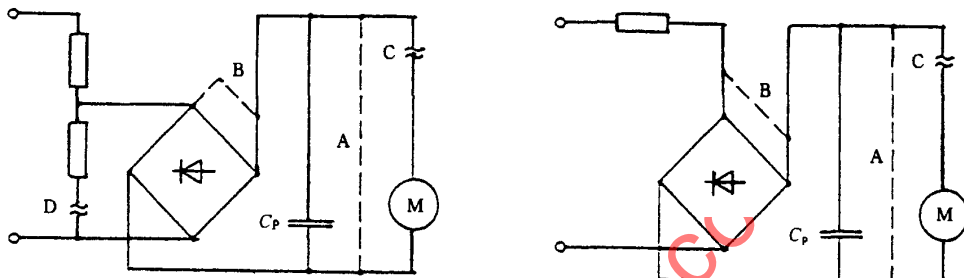
F19.101 器具在额定电压下，以下述每一种故障情况，进行工作：

- 此电动机接线端子的短路，包括在电动机回路中所带任何电容器的短路；
- 此电动机供电回路的断开；
- 此电动机工作期间，任何分流电阻的开路。

每次只模拟一种故障情况，试验依次连续进行。故障模拟电路图如图 F1 所示。

并联电路

串联电路



- 原始连接
- ... 短路
- ≈ 开路
- A 电动机接线端子的短路
- B 分流电阻的开路
- C 电动机供电电路的开路

图 F1 故障模拟

F22 结构

该章增加下述条款：

F22.101 对带有由整流电路供电的电动机的 I 类器具，其直流电路应通过双重绝缘或加强绝缘与器具的易触及部件隔开。

通过对双重绝缘和加强绝缘规定的试验，来检查其合格性。

F29 爬电距离、电气间隙和穿通绝缘的距离

F29.1

注：表 13 中规定的值，不适用于此电动机的带电部件与它的其他金属部件之间的距离。

附录 G

(标准的附录)

测量泄漏电流的电路

一个测量泄漏电流的适合电路在图 G1 中给出。

该电路由一个带锗二极管的整流器 D 和一个动圈式仪表 M、用来调节电路特性的一些电阻 R 和电容 C、以及一个用来调节仪表的电流范围的“先通后断”的开关 S 组成。

此测量电路具有 $1\ 750\Omega \pm 250\Omega$ 的总电阻，并且用一个电容器并联，以使得电路的时间常数为 $225\ \mu\text{s} \pm 15\ \mu\text{s}$ 。

整个仪表的最敏感范围不超过 1.0 mA,较高的测量范围可通过仪表线圈并联无感电阻 R_s 获得,并同时调节串联电阻 R_v 使电路的总电阻 $R_1+R_r+R_v$ 保持在规定值。

其基本校验点在 50 Hz 或 60 Hz 频率的正弦波形下,为 0.25 mA、0.5 mA 和 0.75 mA。

注

- 1 电路可以有过电流保护,但所选用的方法不能影响电路的特性。
- 2 整流器设置在 0.5 mA,通过跨越该整流器测得的电压降计算出电阻 R_m ,然后,调节电阻 R_v ,以给出对每个范围的电路总电阻。
- 3 由于锗二极管比其他类型的二极管具有更低的电压降,所以使用锗二极管以造成一个更为线性的刻度,必须选择二极管的额定值以适合整个仪器所要求的最大范围。然而,由于适合于较高电流的二极管具有一个高的压降,所以这个范围不准超过 25 mA。
- 4 建议开关的设置,要使得它能自动地转回到给出最高电流范围的位置上,以防止仪器的非故意损坏。
- 5 可通过选择具有优先选用值的一些电容,并且使用串联/并联排列来构成该电容器。

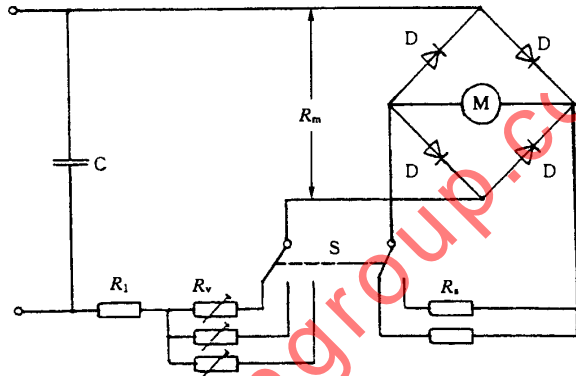


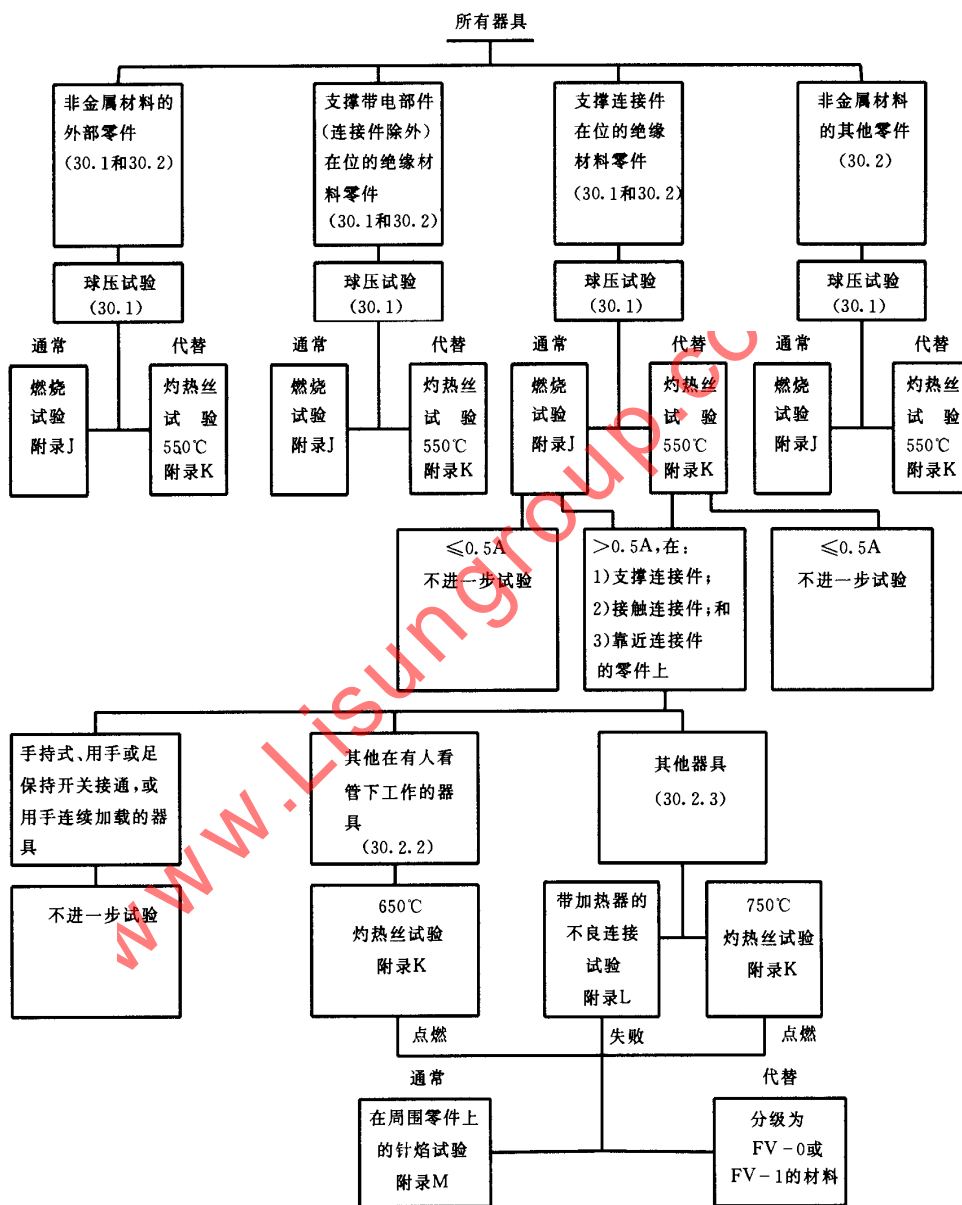
图 G1 测量泄漏电流的电路

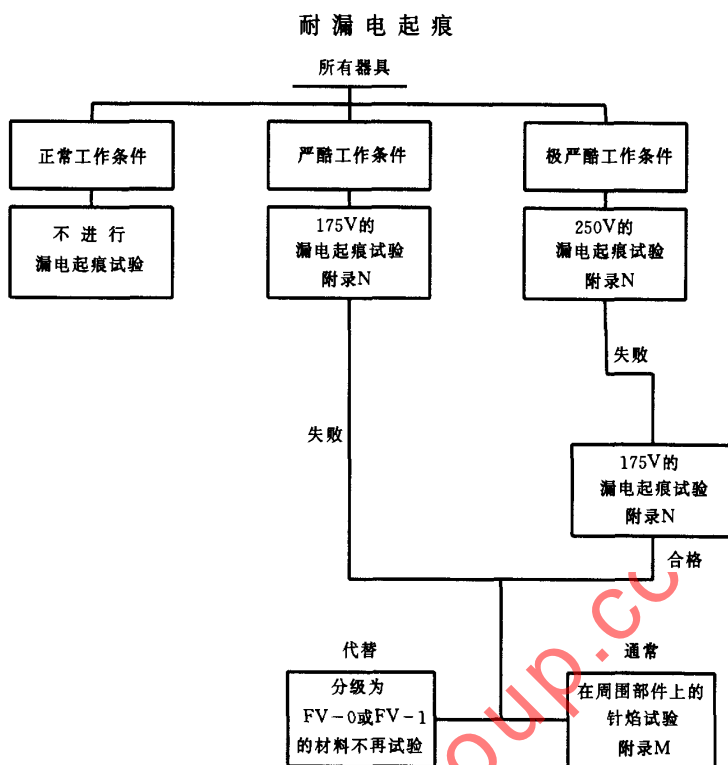
附录 H

(提示的附录)

第 30 章 试验的选择和顺序

耐热和耐燃





附 录 J
(标准的附录)
燃 烧 试 验

燃烧试验按 GB/T 11020 进行。

对本标准而言,使用 FH 方法:“水平试样燃烧”。

为评定试验结果,采用 FH3 类,最大燃烧速率为 40 mm/min。

如果有两个或两个以上的试样经受不住此试验,则该材料为不合格。

如果有一个试样经受不住此试验,则在另一组的五个试样上重复此试验,这五个试样全部都应经受住此试验。

附 录 K
(标准的附录)
灼 热 丝 试 验

灼热丝试验按 GB/T 5169.11 进行。

对于本标准而言,下述内容适用。

4 试验装置的规定

注前的最后一段用下述内容代替:

在燃烧或灼热颗粒可能从试样落到器具下面的一个外表面情况,要用一块厚度约为 10 mm,并覆

盖了一层绢纸的白松木板,置于灼热丝的顶端施加于试样之点的下方 200 mm±5 mm 距离处,来进行试验。如果用整个器具进行试验,则应将其按使用的正常位置放在一块覆盖有一层绢纸的松木板上方。在试验开始之前,将此木板按第 7 章对试样的规定进行处理。

5 严酷程度

对试样施加灼热丝的持续时间为 30 s±1 s。

10 观察和测量

c)项不适用。

附录 L

(标准的附录)

带加热器的不良连接试验

带加热器的不良连接试验按 GB/T 5169.6 进行。

对此标准而言,下述内容适用。

试验的一般叙述^{1]}

增加下述内容:

如果为下述情况,则其压接连接不经受此试验。

- 不良连接不能引起火灾危险;
- 连续电流少于 0.5 A;
- 按下表选择导线,并与匹配正确的连接器一起使用。

连续电流 A	横 截 面 积,mm ²	
	a	b
≥0.5~4.0	—	0.5
>4.0~6.0	0.75	1.0
>6.0~10.0	1.0	1.5
>10.0~16.0	1.5	2.5
>16.0~25.0	2.5	4.0

a 栏适用于镀锡多股绞线的连接。
b 栏适用于其他多股绞线的连接。

如果保持连接件的绝缘按其适用在 30.2.2 或 30.2.3 规定的试验温度下经受住附录 K 的灼热丝试验,则认为该压接连接不能引起火灾危害。

打算插入到螺钉接线端子内的多股绞线端部的套管,不被认为是压接连接。

在确立连续电流值时,不考虑冲击电流。

3 试验装置的叙述^{2]}

涉及火焰扩展可能性的评定的最后一段,包括带破折号的三段以及注释的第一段,由下述内容代

采用说明:

1] 试验的一般叙述在 IEC 695-2-2 中为第 3 章,GB/T 5169.6 中无此内容。

2] GB/T 5169.6 的第 3 章、第 4 章、第 7 章和第 10 章,在 IEC 695-2-3 中为第 4 章、第 5 章、第 8 章和第 11 章。

替：

在燃烧或灼热颗粒可能从试样落到器具下面的一个外部表面的情况，要用一块厚度约为 10 mm，并覆盖了一层绢纸的白松木板，置于试验加热器施加到试样之点的下方 200 mm±5 mm 的距离处，进行试验。如果用整个器具进行试验，则应将其按使用中的正常位置放在一块覆盖有一层绢纸的松木板上方。在试验开始之前，将此木板按第 6 章对试样的规定进行处理。

4 严酷等级^{1]}

施加试验能量的持续时间为 30 min±1 min。

7 试验程序^{1]}

用下述内容代替 7.6：

此试验在一个试样上进行。如果该试样经受不住此试验，则要在另外的二个试样上重复此试验，这二个试样那时都应经受住此试验。

10 在相关技术规范中给出的信息^{1]}

h)项的第一个带破折号的段落不适用。

附录 M (标准的附录) 针焰试验

针焰试验按 GB/T 5169.5 进行。

对本标准来说，下述内容适用。

4 试验装置的叙述

第六段用下述内容代替：

在燃烧或灼热颗粒可能从试样落到器具下面的一个外部表面的情况，要用一块厚度约为 10 mm，并覆盖了一层绢纸的白松木板，置于距试验的火焰施加到试样之点的下方 200 mm±5 mm 的距离处来进行试验。如果用整个器具进行试验，则应将其按使用中的正常位置放在一块覆盖有一层绢纸的松木板上方。在试验开始之前，将此木板按第六章对试样的规定进行处理。

5 严酷等级

施加试验火焰的持续时间为 30 s±1 s。

8 试验程序

8.4 在第一段中“或任何意外施加的点燃源”一句话不适用。

最后两段由下述内容代替：

在试验开始时，试验火焰的施加要使火焰的顶端至少与试样的表面接触。

在试验火焰的施加期间，燃烧器不移动，在规定的时间内，立即将试验火焰移开。试验位置的示例，见 GB/T 5169.5 的图 1。

采用说明：

1] GB/T 5169.6 的第 3 章、第 4 章、第 7 章和第 10 章，在 IEC 695-2-3 中为第 4 章、第 5 章、第 8 章和第 11 章。

8.5 用下述内容代替：

试验在一个试样上进行。如果试样经受不住该试验，则在另外二个试样上重复该试验，这二个试样那时都应经受住该试验。

10 试验结果的评定

增加下述内容：

当使用一层绢纸时，则该绢纸不应被点燃，白松木板也不应烧焦，但白松木板的轻微变色可忽略不计。

附录 N

(标准的附录)

耐漏电起痕试验

耐漏电起痕试验按照 GB/T 4207 进行。

对本标准而言，下述内容适用：

3 试验样品

第一段的最后一句不适用。

4 试验装置^{1]}

4.2 中的注释不适用。

4.4 中的注 2 不适用，本试验使用 4.5 中所述的 A 溶液。

5 程序^{1]}

涉及 5.1 的电压，要按其适用调到 175 V 或 250 V。

5.2 不适用，5.3 的耐漏电起痕试验要进行五次。对于本试验，第 3 章中的注 2 和注 3 也适用。

附录 P

(标准的附录)

绝缘材料在漏电起痕危险方面的工作条件严酷等级

绝缘材料在漏电起痕危险方面的工作条件严酷等级，取决于导电沉积物的积累速率，以及绝缘材料经受电应力的时间长短。

对本要求而言，公认下述的工作条件：

a) 正常工作条件：没有实质上的导电物质沉积，但有长时间的电应力；或有轻微的导电物质沉积和短时间的电应力。

在许多家用电器中使用的绝缘材料，不认为承受导电物沉积。

在产生碳尘的电机中，或是承受导电物质沉积的开关装置中使用的绝缘材料，只要在适当的耐久性试验后，经受住相应的电气强度试验，则认为能承受轻微的导电物质沉积的。

认为耐漏电起痕指数小于 175 的绝缘材料，是足以在正常工作条件下使用的。

采用说明：

1] GB/T 4207 中的第 4 章、第 5 章，在 IEC 112 中为第 5 章、第 6 章。

b) 严酷工作条件:有轻微的导电物质沉积和长时间的电应力;或有严重的导电物质沉积和短时间的电应力。

电热器具中使用的绝缘材料,在引起房间的空气吹过这些绝缘材料时,例如:在带风扇的加热器中的绝缘材料被认为是承受导电物质轻微沉积和长时间的电应力。

c) 极严酷工作条件:有严重的导电物沉积和长时间的电应力;或极严重的导电物沉积和短时间的电应力。

用于极严酷工作条件下的绝缘材料的示例:

——当冰箱连续长时间接在电路上时,用在冰箱内的那些承受凝露或严重的导电物质沉积的零件,其使用的绝缘材料;

——用在洗衣机或洗碟机上那些承受洗涤剂污染和短时间电应力的零件,其使用的绝缘材料。

注:在下述情况下,认为在不同电位的带电零件之间和带电零件与接地的金属零件之间存在着长时间的电应力。

——打算连续工作的器具。

——不打算连续工作的器具,其电源开关的输入侧。

——带有一个单极开关或类似装置,并通过一个无极性区分插头,与电源进行连接的器具。

如果没有单极开关,假定不打算连续工作的该器具是通过一个在固定布线中的开关或一个插头的方式与电源全极断开,因而,将不出现长时间的电应力。