

中华人民共和国国家标准

GB 17743—2007/CISPR 15:2005
代替 GB 17743—1999, GB 15734—1995

电气照明和类似设备的无线电骚扰特性的 限值和测量方法

Limits and methods of measurement of radio disturbance characteristics of
electrical lighting and similar equipment

(CISPR 15:2005 IDT)



2007-11-12 发布

2009-11-01 实施

中华人民共和国国家质量监督检验检疫总局 发布
中国国家标准化管理委员会

目 次

前言	I
1 范围	1
2 规范性引用文件	1
3 术语和定义	2
4 限值	2
5 限值的应用	4
6 照明设备工作条件	8
7 插入损耗的测量方法	8
8 骚扰电压的测量方法	10
9 辐射电磁骚扰的测量方法	13
10 CISPR 无线电骚扰限值的解释	13
附录 A (规范性附录) 低电容平衡/不平衡转换器的电气和结构要求	25
A.1 总则	25
A.2 基本要求	25
A.3 附加要求	25
附录 B (规范性附录) 辐射骚扰测量的独立方法	28
B.1 概述	28
B.2 进行射频发射试验的布置	28
B.3 CDN 参数	28
B.4 工作条件	28
B.5 测量	28
B.6 评价	28
附录 C (规范性附录) 根据 CISPR 22:2005 辐射骚扰测量时的试验布置举例	30
图 1 管形和 U 形荧光灯灯具插入损耗的测量	15
图 2 环形荧光灯灯具插入损耗的测量	16
图 3 带整体式启动器的单端荧光灯灯具插入损耗的测量	17
图 4a 管形和 U 形模拟灯的结构	18
图 4b 环形模拟灯的结构	19
图 4c 15 mm 荧光灯的模拟灯	20
图 4d 15 mm 单端荧光灯的模拟灯	20
图 4e 管径 12 mm 的双管管形单端荧光灯的模拟灯	21
图 4f 管径 12 mm 的四管管形单端荧光灯的模拟灯	21
图 5 独立的调光装置、变压器或转换器的测量布置	22
图 6 测量灯具(图 6a)、独立的镇流器(图 6b)和自镇流灯(图 6c)的测量布置	23
图 7 自镇流荧光灯的锥形金属罩	24

前 言

本标准的全部技术内容为强制性。

本标准等同采用 CISPR 15:2005《电气照明和类似设备的无线电骚扰特性的限值和测量方法》及其 2006 年第 1 号修正案。

本标准覆盖了 GB 15734—1995《电子调光设备无线电骚扰特性限值及测量方法》的全部内容。

本标准自实施之日起代替 GB 17743—1999《电气照明和类似设备的无线电骚扰特性的限值和测量方法》和 GB 15734—1995《电子调光设备无线电骚扰特性限值及测量方法》。

本标准与 GB 17743—1999 相比主要变化如下：

- 删除了前言中“对适用于舞台、电视、娱乐场所等使用，控制对象为白炽灯的电子调光设备无线电骚扰电压限值按 GB 15734《电子调光设备无线电骚扰特性限值及测量方法》”的内容；
- 删除了 CISPR 前言；
- 在范围中增加了不适用本标准的照明设备是“工作在工业、科学和医疗频段(ITU 无线电条例第 63 号决议(1979)给出了定义)的照明设备”(见第 1 章)；
- 引用标准改为规范性引用文件(见第 2 章)；
- 规范性引用文件的规则修订为：区分注日期和不注日期的引用文件(见第 2 章)；
- 规范性引用文件 GB 7000.1—1996 修订为 GB 7000.1—2007 灯具 第 1 部分：一般要求与试验(IEC 60598-1:2003, IDT)(见第 2 章)；
- 规范性引用文件 CISPR 16-1:1993 修订为：
 - CISPR 16-1-1:2003 无线电骚扰和抗扰度测量设备和测量方法规范 第 1-1 部分：无线电骚扰和抗扰度测量设备 测量设备(见第 2 章)；
 - CISPR 16-1-2:2003 无线电骚扰和抗扰度测量设备和测量方法规范 第 1-2 部分：无线电骚扰和抗扰度测量设备 辅助设备——传导骚扰(见第 2 章)；
 - CISPR 16-1-4:2003 无线电骚扰和抗扰度测量设备和测量方法规范 第 1-4 部分：无线电骚扰和抗扰度测量设备 辅助设备——辐射骚扰(见第 2 章)；
- 规范性引用文件增加了 CISPR 16-2-1:2003 无线电骚扰和抗扰度测量设备和测量方法规范 第 2-1 部分：无线电骚扰和抗扰度测量方法 传导骚扰测量(见第 2 章)；
- 规范性引用文件增加了 CISPR 22:2005 信息技术设备 无线电骚扰特性 限值和测量方法(见第 2 章)；
- 规范性引用文件增加了 IEC 61000-4-6:2003 电磁兼容 第 4-6 部分 试验和测量技术 射频场感应的传导骚扰抗扰度；
- 定义改为术语和定义(见第 3 章)；
- 对表 2a 电源端子骚扰电压限值作了修订，删除了“注：在日本，频率范围为 9 kHz~150 kHz 的限值不适用”的内容(见 4.3.1)；
- 增加了表 2c 控制端子骚扰电压限值的要求(见 4.3.3)；
- 对表 3a 辐射电磁骚扰限值作了修订，删除了“注：在日本，频率范围为 9 kHz~150 kHz 的限值不适用”的内容(见 4.4.1)；
- 增加了 30 MHz~300 MHz 频率范围和表 3b(见 4.4.2)；
- 删除了“4.5 在指定频率处的限值”的条款；
- 增加了独立式的启动器和触发器的限值和测量方法(见 5.3.6、8.9)；

- CISPR 15:2005 标准中的“注：道路车辆用照明设备的要求由 CISPR 的 D 分技术委员会涉及。”改为“注：道路车辆用照明设备的要求由全国无线电干扰标准化技术委员会 D 分技术委员会涉及。”(见 5.7.1)；
- 增加了自容式应急照明灯具的限值和测量方法(见 5.9、8.8、9.8)；
- 增加了荧光灯用可替换启动器限值和测量方法(见 5.10)；
- 增加了有电源电压范围时的测量方法(见 6.3)；
- 对调光器的骚扰电压测量方法作了修订(见 8.1.4)；
- 增加了落地式灯具的测量方法(见 8.2)；
- 修订了白炽灯用独立的变压器的内容并增加了转换器的内容(见 8.4.2)；
- 对测量布置和程序修改为涉及 4.4.1 和 4.4.2 的测量布置和步骤(见 9.1、9.2)；
- 对磁场分量环形天线的的内容作了修改(见 9.1.1)；
- 对调光器的辐射骚扰测量方法作了修订(见 9.1.4)；
- 附录 B 磁感应电流方法修订为辐射骚扰测量的独立方法；
- 附录 C 大环形天线(LLA)的相对灵敏度和转换系数修订为根据 CISPR 22:2005 辐射骚扰测量时的试验布置举例；
- 图 5 和图 6 中的调光装置改成遥控端子。

本标准的附录 A、附录 B 和附录 C 均为规范性附录。

本标准由全国无线电干扰标准化技术委员会提出。

本标准由全国无线电干扰标准化技术委员会 F 分会归口。

本标准起草单位：上海市照明灯具研究所、广州电器科学研究院、飞利浦(中国)投资有限公司、广州市九佛电器有限公司、上海时代之光照明电器检测有限公司。

本标准主要起草人：陈超中、汪永锡、李秀青、陈子良、钟学周、刘尔立、施晓红。

本标准所代替标准的历次版本发布情况为：

- GB 17743—1999；
- GB 15734—1995。

电气照明和类似设备的无线电骚扰特性的 限值和测量方法

1 范围

本标准适用于以下设备发射(辐射和传导)的射频骚扰:

- 用于照明的具有产生和(或)分配光的基本功能,并打算连接到低压电源上或者用电池工作的所有照明设备;
- 主要功能之一是照明的多功能设备中的照明部分;
- 专用于照明设备的独立的辅助设备;
- 紫外线和红外线辐射设备;
- 霓虹广告标志灯;
- 打算在室外使用的道路或投光灯具;
- (安装在汽车和火车上的)运输照明灯具。

不适用本标准的是:

- 工作在工业、科学和医疗频段(ITU 无线电条例第 63 号决议(1979)给出了定义)的照明设备;
- 航空器和飞机场用的照明设备;
- 射频范围内的电磁兼容性要求在其他 IEC 或 CISPR 标准内有明确提出的器具。

注:实例是:

- 1) 在其他设备内装的照明装置,例如刻度盘照明装置或霓虹装置;
- 2) 复印机;
- 3) 幻灯放映机;
- 4) 道路机动车辆的照明设备。

覆盖的频率范围为 9 kHz~400 GHz。

同时适用本标准(或)其他标准不同条款的多功能设备,相关功能工作时应满足每个条款或标准的规定。

本标准中的限值是在概率基础上确定的,使得骚扰抑制在经济合理的限值内,同时还能达到足够的无线电保护和电磁兼容的水平。在例外情况下,可能提出附加的要求。

2 规范性引用文件

下列文件中的条款通过本标准的引用而成为本标准的条款。凡是注日期的引用文件,其随后所有的修改单(不包括勘误的内容)或修订版均不适用于本标准。然而,鼓励根据本标准达成协议的各方研究是否可使用这些文件的最新版本。凡是不注日期的引用文件,其最新版本适用于本标准。

GB/T 4365—2003 电工术语 电磁兼容(IEC 60050(161):1990, IDT)

GB 4824—2004 工业、科学和医疗(ISM)射频设备 电磁骚扰特性 限值和测量方法(idt CISPR 11:2003, IDT)

GB 7000.1—2007 灯具 第1部分:一般要求与试验(IEC 60598-1:2003, IDT)

QB 2276—1996 荧光灯用启动器(idt IEC 60155:1993)

IEC 61000-4-6:2003 电磁兼容 第4-6部分:试验和测量技术 射频场感应的传导骚扰抗扰度

CISPR 16-1-1:2003 无线电骚扰和抗扰度测量设备和测量方法规范 第1-1部分:无线电骚扰和抗扰度测量设备 测量设备

CISPR 16-1-2:2003 无线电骚扰和抗扰度测量设备和测量方法规范 第1-2部分:无线电骚扰和抗扰度测量设备 辅助设备——传导骚扰

CISPR 16-1-4:2003 无线电骚扰和抗扰度测量设备和测量方法规范 第1-4部分:无线电骚扰和抗扰度测量设备 辅助设备——辐射骚扰

CISPR 16-2-1:2003 无线电骚扰和抗扰度测量设备和测量方法规范 第2-1部分:无线电骚扰和抗扰度测量方法 传导骚扰测量

CISPR 22:2005 信息技术设备 无线电骚扰特性 限值和测量方法

3 术语和定义

GB/T 4365—2003 确立的术语和定义适用于本标准。

连续骚扰既可能是宽带的,例如由开关操作或在灯电极区由不稳定的气体放电引起的;也可能是窄带的,例如在指定频率处由电子控制装置的工作引起的。

注:代之以“宽带”和“窄带”的概念,本标准以所用的检波器的类型来规定两种相关类型骚扰的区别。因此,用准峰值检波器和用平均值检波器的测量方法来规定限值,使用这种办法,同样可以评定宽带和窄带骚扰的组合。

4 限值

4.1 频率范围

4.2、4.3 和 4.4 给出了随频率范围变化的限值,没有规定限值的频率处,不需进行测量。

注:世界无线电通信管理联合会(WARC)于1979年降低了1 kHz~148.5 kHz内较低频率的限值;对落在本标准适用范围中的频率,在150 kHz处试验是足够的,因为148.5 kHz落在接收机带宽内。

4.2 插入损耗

频率范围为150 kHz~1 605 kHz的插入损耗的最小值见表1。

表1 插入损耗最小值

频率范围/kHz	最小值/dB
150~160	28
160~1 400	28~20 ^a
1 400~1 605	20

^a 随着频率的对数增加而线性递减。

4.3 骚扰电压

4.3.1 电源端子

频率范围为9 kHz~30 MHz的电源端子骚扰电压限值见表2a。

表2a 电源端子骚扰电压限值

频率范围	限值/dB(μV) ^a	
	准峰值	平均值
9 kHz~50 kHz	110	—
50 kHz~150 kHz	90~80 ^b	—
150 kHz~0.5 MHz	66~56 ^b	56~46 ^b
0.5 MHz~5.0 MHz	56 ^c	46 ^c
5 MHz~30 MHz	60	50

^a 在转换频率处,应用较低限值。
^b 在50 kHz~150 kHz和150 kHz~0.5 MHz范围内,限值随着频率的对数增加而线性递减。
^c 对无极灯及其灯具,在频率范围为2.51 MHz~3.0 MHz之间的准峰值限值为73 dB(μV)和平均值限值为63 dB(μV)。

4.3.2 负载端子

频率范围为 150 kHz~30 MHz 的负载端子的骚扰电压限值见表 2b。

表 2b 负载端子骚扰电压限值

频率范围/MHz	限值/dB(μ V) ^a	
	准峰值	平均值
0.15~0.50	80	70
0.50~30	74	64

^a 在转换频率处,应用较低限值。

4.3.3 控制端子

频率范围为 150 kHz~30 MHz 的控制端子骚扰电压限值见表 2c。

表 2c 控制端子骚扰电压限值

频率范围/MHz	限值/dB(μ V)	
	准峰值	平均值
0.15~0.50	84~74	74~64
0.50~30	74	64

注 1: 在 0.15 MHz~0.5 MHz 范围内,限值随着频率的对数增加而线性递减。
注 2: 电压骚扰限值来自于连接到控制端子的共模(不对称模式)阻抗为 150 Ω 的阻抗稳定网络(ISN)。

4.4 辐射电磁骚扰

4.4.1 9 kHz~30 MHz 频率范围

在 9 kHz~30 MHz 频率范围内,照明设备周围用直径为 2 m、3 m 或 4 m 的环形天线测得的辐射骚扰场强的磁场分量的电流准峰值限值见表 3a。

环形天线直径 2 m 的限值适用于长度不超过 1.6 m 的设备,环形天线直径为 3 m 的限值适用于长度为 1.6 m~2.6 m 之间的设备,环形天线直径为 4 m 的限值适用于长度为 2.6 m~3.6 m 之间的设备。

表 3a 9 kHz~30 MHz 频率范围内的辐射电磁骚扰限值

频率范围	不同直径环形天线的限值/dB(μ A) ^a		
	2 m	3 m	4 m
9 kHz~70 kHz	88	81	75
70 kHz~150 kHz	88~58 ^b	81~51 ^b	75~45 ^b
150 kHz~3.0 MHz	58~22 ^b	51~15 ^b	45~9 ^b
3.0 MHz~30 MHz	22	15~16 ^c	9~12 ^c

^a 在转换频率处,应用较低限值。
^b 随着频率的对数增加而线性递减。对无极灯及其灯具,在 2.2 MHz~3.0 MHz 频率范围内,当天线直径为 2 m 时限值为 58 dB(μ A);当天线直径为 3 m 时限值为 51 dB(μ A)和当天线直径为 4 m 时限值为 45 dB(μ A)。
^c 随着频率的对数增加而线性递增。

4.4.2 30 MHz~300 MHz 频率范围

按照 CISPR 22:2005 第 10 章规定的方法测量,在 30 MHz~300 MHz 频率范围内,辐射骚扰场强的电场分量的准峰值限值见表 3b。

注:为了实现重现性,建议将电源电缆接到 CDN,该 CDN 放置在接地平板上且端接 50 Ω 的阻抗。

表 3b 10 m 测量距离下,30 MHz~300 MHz 频率范围内的辐射电磁骚扰限值

频率范围/MHz	准峰值限值/dB($\mu\text{V}/\text{m}$) ^a
30~230	30
230~300	37

^a 在转换频率处,应用较低限值。

在 30 MHz~300 MHz 频率范围内的试验可以按附录 B 规定的试验进行,使用表 B.1 限值。如果照明设备符合附录 B 的要求,则被认为符合本条的限值。

5 限值的应用

5.1 总则

本标准适用范围内提到的各种照明设备的限值的应用见 5.2~5.10。

除自镇流灯以外,发射要求不适用于光源,也不适用于装在灯具、自镇流灯或半灯具内的附件(参见 5.3.1 的注 2)。

由连接或断开电源的手动或自动控制开关(设备内或设备外)引起的骚扰应忽略不计。它包括手动通/断开关,或例如,由传感器或脉冲控制接收器驱动的开关。但是,反复动作的开关(例如,广告标志灯的开关)不属此例。

5.2 室内灯具

5.2.1 总则

下列情况适用于所有不考虑使用环境的室内灯具。

5.2.2 白炽灯灯具

在交流电或直流电下工作,或未装有调光装置或电子开关的白炽灯灯具,是不产生电磁骚扰的,因此,认为它们满足本标准中所有有关要求,而不需进一步试验。

注:本标准提到的术语“白炽灯”是包括卤钨灯在内的所有种类的白炽灯。

5.2.3 荧光灯灯具

当荧光灯灯具是启动器开关工作型的,并且设计成用下述之一的光源类型时,其插入损耗最小值应符合表 1 的规定。

- 标称直径 15 mm、25 mm 或 38 mm 的管形荧光灯;
- 标称直径 28 mm 或 32 mm 的环形荧光灯;
- 标称直径 15 mm、25 mm 或 38 mm 的 U 形荧光灯;
- 标称直径 15 mm,没有整体式启动器的单端荧光灯;
- 标称直径 12 mm,带整体式启动器,双管或四边形的管形单端荧光灯。

5.2.4 其他灯具

除 5.2.2 或 5.2.3 中描述的灯具以外的室内灯具应符合表 2a 电源端子电压限值的规定。

灯电流工作频率超过 100 Hz 的灯具,应符合表 3a 和表 3b 给出的辐射骚扰限值。

当灯具的光输出是由单独控制线的外部装置调节时,控制端子的骚扰电压应符合 4.3.3 的要求。

5.3 照明设备专用的独立附件

5.3.1 总则

独立附件是在灯具外部,用于调节气体放电灯或白炽灯电流或电压的电气或电子装置。例如灯用调光器、变压器和转换器、放电灯(包括荧光灯)用镇流器以及装紧凑型荧光灯和白炽灯的半灯具。

注 1: 5.3 规定的要求是单独检验附件本身的电磁发射特性。由于接线电路是多样化的,不可能描述安装的要求。

在这方面,建议制造厂提供正确使用附件的指南。

注 2: 5.3 的要求可用于测量打算装在灯具内部的附件。但是,这种试验并不是必需的。况且,即使附件符合本款的要求,该灯具也总是要进行试验的。

5.3.2 独立的调光装置

5.3.2.1 装置类型

有两类调光装置,一种是类似直接调节光源的调光器,另一种是具有遥控功能并借助镇流器或转换器来调节光输出的装置。

5.3.2.2 独立的直接工作调光装置

装有半导体的装置,应符合表 2a 和表 2b 给出的端子电压限值,否则没有限值规定。

当几个调光装置装在一个产品或外壳内,且每一个单独装置由一个完整的自容调节电路(包括所有抑制元件)组成,且独立工作于其他装置(即用设计或者在意外情况下,不控制被其他单独调节装置所控制的任何负载),则各个装置应分别加以试验。

5.3.2.3 独立的遥控装置

产生直流或低频($<500\text{ Hz}$)控制信号的独立的遥控装置,无限值要求。对射频或红外线操纵的装置,本标准不适用。其他的独立的遥控装置应符合 4.3.1 和 4.3.3 的要求。

5.3.3 白炽灯用独立的变压器和转换器

5.3.3.1 总则

白炽灯用变压器只改变电压而不变换电源频率,而转换器还改变频率,这两种装置都具有调节灯光输出的作用。

5.3.3.2 独立的变压器

不通过有源电子元件调节电压的白炽灯用变压器,应用 5.2.2 的规定。白炽灯用其他独立的变压器应符合表 2a 和表 2b 给出的端子电压限值的要求。

5.3.3.3 独立的转换器

白炽灯用独立的电子转换器应该:

- 符合表 2a 和表 2b 给出的端子电压限值的要求;或者,
- 如果转换器有一根不可拆卸的负载电源电缆,或制造厂对接到光源的电缆的位置、类型和最大长度给出了严格的安装说明,则转换器在这些条件下应符合表 2a 给出的端子电压限值和表 3a 和表 3b 给出的辐射骚扰限值。

5.3.4 荧光灯和其他放电灯用独立的镇流器

5.3.4.1 设计成 5.2.3 中提到的一种荧光灯类型的,并且用启动器工作的独立的镇流器应符合表 1 中规定的插入损耗的最小值。

5.3.4.2 其他独立的镇流器应符合表 2a 中规定的电源端子电压限值。

对于灯电流工作频率超过 100 Hz 的镇流器,应符合表 3a 和表 3b 给出的辐射骚扰限值。

如果灯光是通过有单独控制线的外部装置调节的,控制端子的骚扰电压应满足 4.3.3 的要求。

5.3.5 半灯具

用紧凑型荧光灯和白炽灯的半灯具(接合器)是这样的装置:其一边是螺口或卡口灯头,用于固定到一个标准的白炽灯灯座上;另一边是灯座,用于插入一个可更换的光源。

半灯具应符合表 2a 给出的端子电压限值。

光源的工作频率超过 100 Hz 的半灯具应符合表 3a 和表 3b 给出的辐射骚扰限值。

5.3.6 独立的启动器和触发器

荧光灯和其他放电灯用独立的启动器和触发器,使用 8.9 所描述的电路进行试验。应符合表 2a 规定的端子电压限值。

5.4 自镇流灯

自镇流灯的镇流和启动装置与光源一起封装成一个单独的装置。这些自镇流灯配有螺口或卡口灯头,可以直接插入适当的灯座内。

自镇流灯应符合表 2a 给出的端子电压限值。

光源的工作频率超过 100 Hz 时,自镇流灯应符合表 3a 和表 3b 给出的辐射骚扰限值。

5.5 室外照明器具

5.5.1 总则

本标准提到的术语“室外照明”是用于公共区域(诸如街道、散步廊、环行小径、公路、隧道、泊车场、服务站、室外运动和娱乐场所)的一般照明,以及用于大楼等的安全照明和泛光照明。此外,5.5 所述要求也适用于私人场所、工业区和类似场所的室外照明器具。

然而,有些照明设备,例如机场的照明设备,可能要承受特殊的发射要求,不在本标准所涉及的范围。

5.5 不适用于霓虹灯和其他广告标志灯。

5.5.2 安装系统

一般而言,一套室外照明器具包括一个支撑件和一个或多个灯具。

支撑件可以是:

- 管子(托架)或类似物件;
- 杆(柱)臂;
- 杆子顶部;
- 跨线或悬挂线;
- 墙或天花板。

除非另有规定,5.5 中规定的发射要求适用于灯具(包括光源),而不适用于灯具的支撑件。

5.5.3 整体式开关装置

由整体式开关装置(如脉冲控制接收器)操作产生的骚扰应忽略不计。

5.5.4 白炽灯灯具

应用 5.2.2 的规定。

5.5.5 荧光灯灯具

使用 5.2.3 中提到的一种荧光灯并且配用启动器工作的荧光灯具,应符合表 1 规定的插入损耗的最小值。

5.5.6 其他灯具

除了在 5.5.4 或 5.5.5 中提到的室外灯具以外,其他室外灯具应符合表 2a 给出的电源端子电压限值。

当灯具中的灯电流频率大于 100 Hz 时,灯具内应装有电子镇流器,灯具应符合表 3a 和表 3b 给出的辐射骚扰限值。

5.6 紫外线和红外线辐射器具

5.6.1 总则

紫外线和红外线辐射器具是指医疗和化妆护理用器具、工业用器具和紧急区域加热用的器具。

5.6 适用于主要在居住环境使用的器具。其他器具应用 GB 4824—2004 的规定。

5.6.2 红外线辐射器具

对于不含任何有源电子元件,只装有电源频率下工作的白炽辐射光源(红外发射器)的器具,应用 5.2.2 的规定。

5.6.3 紫外线荧光灯器具

使用的紫外线灯与 5.2.3 提到的荧光灯类型相同,且用可替换启动器工作的紫外线器具,应符合表 1 给出的插入损耗的最小值。

5.6.4 其他紫外线和(或)红外线器具

除 5.6.2 或 5.6.3 描述以外的紫外线和红外线辐射器具应符合表 2a 给出的电源端子电压限值。辐射源电流(调制)频率超过 100 Hz 的器具应符合表 3a 和表 3b 给出的辐射骚扰限值。

当器具的辐射由单独控制线的外部装置调节时,控制端子的骚扰电压应符合 4.3.3 的要求。

5.7 运输照明

5.7.1 总则

光源用于运输工具是为了:

- 外部照明和信号;
- 仪表板照明;
- 船舱和房间内的照明。

5.7 规定了船舶和铁路车辆照明设备的要求。飞机上或飞机内使用的照明设备要满足特殊的要求,不包括在本标准适用的范围内。

注:道路车辆用照明设备的要求由全国无线电干扰标准化技术委员会 D 分技术委员会涉及。

5.7.2 外部照明和信号装置

如果照明或传送信号用的装置装有白炽灯,则认为它们满足本标准的所有有关要求,而不需进一步试验。如果装有气体放电灯,则灯及其镇流器应装在一个单元体内,并应符合表 2a 给出的端子电压限值和表 3a、表 3b 给出的辐射骚扰限值。

5.7.3 仪表板照明

仪表板照明应考虑符合仪表的要求。

5.7.4 船舱和房间内的照明

船舶和载客列车的内部照明设备被看作是室内照明设备,应用 5.2 的有关要求。

5.8 霓虹灯和其他广告标志灯

限值和测量方法正在考虑之中。

5.9 自容式应急照明灯具

5.9.1 总则

设计成万一电源中断时提供应急照明的灯具,应在电源供电模式和应急模式(电源中断)两种情况下工作时加以测量,具体见 5.9.2 和 5.9.3 的规定。

——电源供电模式:由公共电网供电,自容式应急灯具处于准备工作的状态。在电源供电故障的情况下,灯具自动变换到应急模式。

——应急模式:公共电网供电故障(电源中断),自容式应急灯具处于由其内部电源提供照明的状态。

注:使用氙灯的闪烁式应急照明灯具的场强限值和测量方法正在考虑中。

5.9.2 在电源供电模式下的测量,即电源中断前的工作条件

灯具应符合表 2a 给出的电源端子骚扰电压限值。灯电流工作频率超过 100 Hz 的灯具,应符合表 3a 和表 3b 给出的辐射骚扰限值。如果灯具的光输出是由单独控制线的外部装置调节时,控制端子的骚扰电压应符合 4.3.3 的要求。

5.9.3 在应急模式下的测量,即电源中断后的工作条件

灯电流工作频率超过 100 Hz 的灯具,在应急模式下,应符合表 2a 给出的电源端子骚扰电压限值和表 3a、表 3b 给出的辐射骚扰限值。

5.10 荧光灯用可替换的启动器

可替换的启动器应该是:

- 启动器两插脚并联一个容量在 $0.005 \mu\text{F} \sim 0.02 \mu\text{F}$ 之间的电容器。
- 或符合以下插入损耗试验:

启动器应按照 7.1.4 的说明在灯具中进行测量。制造厂规定灯具的类型及试验时应使用的有关附件。覆盖表 1 给出的整个频率范围,用受试启动器时测得的灯具的插入损耗值应大于或者等于用配有容量为 $0.005 \times (1 \pm 5\%) \mu\text{F}$ 电容器的启动器时测得的灯具的插入损耗值。

——或符合下面端子电压试验:

启动器以设计的最大功率电路,在相关的单根光源的灯具中加以试验。制造厂规定灯具的类型及适用于启动器的有关电路。应用8.2的测量说明。应不超过表2a的端子电压限值。

6 照明设备工作条件

6.1 总则

在进行照明设备的骚扰或插入损耗测量时,设备都应在6.2~6.6规定的条件下工作。

另外,如果适用,要遵守第7章、第8章和第9章中不同测量方法给出的特殊条件。

6.2 照明设备

由制造厂提供的照明设备在正常工作条件下(例如,灯具在GB 7000系列标准中给出)进行试验。

6.3 电源电压和频率

电源电压应在额定电压的 $\pm 2\%$ 范围内。若电源电压是一个范围,应在该范围内的每个额定电源电压的 $\pm 2\%$ 内进行测量。电源频率应为设备的额定频率。

6.4 环境条件

测量应在常规实验室条件下进行。环境温度应在 $15^{\circ}\text{C}\sim 25^{\circ}\text{C}$ 范围内。

6.5 光源

6.5.1 所使用的光源类型

端子骚扰电压和辐射场的测量应使用照明设备设计的光源。应使用照明设备允许的最大额定功率的光源。

6.5.2 光源的老化时间

测量应使用至少已工作了下列时间的光源:

- 白炽灯 2 h;
- 荧光灯和其他放电灯 100 h。

6.5.3 光源的稳定时间

测量之前,光源应工作到稳定状态。除本标准另有说明或制造厂的规定外,应遵守下列稳定时间:

- 白炽灯 5 min;
- 荧光灯 15 min;
- 其他放电灯 30 min。

6.6 可替换的启动器

当使用QB 2276—1996辉光启动器时,其电容器用一个 $0.005 \times (1 \pm 5\%) \mu\text{F}$ 的电容器替换。除非另有规定,启动器应保持在启动器座上。在整个测量所覆盖的频率范围内,应注意维持其特性。

如果制造厂在启动器上外配了一个电容器,按成品灯具(包括这个启动电容器)进行测量。

7 插入损耗的测量方法

7.1 插入损耗的测量电路

7.1.1 对5.2.3和5.5.5中描述的灯具,插入损耗按下列图示进行测量:

- 图1,管形和U形荧光灯具;
- 图2,环形荧光灯具;
- 图3,带整体式启动器的单端荧光灯具。

模拟灯见7.2.4的规定。

在荧光灯具中当标称直径为25 mm的光源可与标称直径为38 mm的光源互换时,插入损耗应用标称直径为38 mm的模拟灯测量,除非制造厂说明书中规定只能使用直径为25 mm的光源。

7.1.2 对于5.3.4提及的独立的镇流器,插入损耗应在受试镇流器有关的电路上测量。镇流器应与模

拟灯和启动器一起安放在一块厚 $12\text{ mm} \pm 2\text{ mm}$ 的绝缘材料上。应把这种布局视为一个灯具,并且应用第7章的有关条件。

7.1.3 5.6.3 中描述的紫外线辐射器具被视作为灯具,并且应用第7章的有关条件。

7.1.4 在进行5.10描述的插入损耗测量时,可替换的启动器应装在设计使用该启动器的单根光源的灯具中加以试验。灯具的额定电压应等于启动器的电源电压或落在其电源电压范围内。对功率同样适用。插入损耗应测量两次:

- a) 用受试启动器;
- b) 启动器用触点间有 $0.005 \times (1 \pm 5\%) \mu\text{F}$ 电容的辉光启动器代替。

7.2 测量布置和步骤

测量布置包括下列几个部分。

7.2.1 射频发生器

这是一个正弦波发生器,输出阻抗 $50\ \Omega$,并适合测量所覆盖的频率范围。

7.2.2 平衡/不平衡转换器

低电容平衡/不平衡转换器用来得到一个从射频发生器来的对称电压。电气和结构上的要求在附录A中给出。

7.2.3 测量接收机和网络

应使用 CISPR 16-1-1:2003 所规定的测量接收机和 CISPR 16-1-2:2003 规定的 $50\ \Omega/50\ \mu\text{H}+5\ \Omega$ (或 $50\ \Omega/50\ \mu\text{H}$) 的人工电源网络(V型网络)。

7.2.4 模拟灯

图1、图2和图3的电路中使用的模拟灯,模拟了荧光灯的射频特性,如图4a、图4b、图4c、图4d、图4e和图4f所示。

将模拟灯装入灯具时,应使模拟灯平行于灯具的金属件,为此而必须的任何支撑件不能显著地改变在模拟灯和灯具之间的电容量。

模拟灯的长度应等于所设计灯具的荧光灯的长度,金属管的长度应按本标准有关模拟灯数据表中的要求。

7.2.5 测量布置

在转换器和模拟灯输入端子之间无屏蔽连接导线的长度应尽可能短,长度不超过 0.1 m 。

在灯具和测量网络之间的同轴连接导线的长度不应超过 0.5 m 。

为了避免寄生电流,在测量网络中应只有一个接地点,所有接地端子应连接到该点上。

7.3 灯具

除6.6中指出的可能的调整和调换光源外,测量应使用成品灯具。

当灯具中装有一根以上的灯管时,每根灯管依次用模拟灯代替。多根灯管并联的灯具插入损耗应对每根灯管进行测量,并应用测得的插入损耗最小值与相关的限值进行比较。

当测量灯管串联工作的灯具时,灯管均用模拟灯代替,一根模拟灯的输入端子应接到平衡/不平衡转换器上,而剩下的一根模拟灯的输入端子接 $150\ \Omega$ 电阻(高频型)。

如灯具具有一个绝缘材料框架,灯具的背面应放在一块金属板上,金属板应连接到测量网络的基准地。

7.4 测量步骤

7.4.1 插入损耗通过比较电压 U_1 和电压 U_2 得到,电压 U_1 由转换器的输出端子连接到测量网络的端子之间测量得到,电压 U_2 是将转换器通过灯具连接到测量网络测量得到的。

7.4.2 电压 U_1

转换器的输出电压 U_1 (在 2 mV 和 1 V 之间)用测量接收机测得。为此,转换器与测量网络的输入端子之间作直接连接。电压 U_1 在测量网络两个输入端子中的任何一个与地之间测得,且两者的数值

应大体相同,就是说与测量网络的布置无关。平衡/不平衡转换器的特性和磁性饱和效应的检验见附录A。

7.4.3 电压 U_2

将灯具连接到转换器和测量网络之间测得的电压 U_2 可能有不同的数值,因此 U_2 可能取决于测量网络开关的两个位置。记录较高的电压读数为 U_2 。

7.4.4 插入损耗由公式 $20 \lg \frac{U_1}{U_2}$ (dB) 给出。

注:用此测量方法得到的插入损耗值,在同样灯具上,用模拟灯和用实际灯管,两者之间有良好的相关性。

7.4.5 按图1或图2或按7.3串联工作的荧光灯测量插入损耗时,如果已知对某给定方向的模拟灯所得到的插入损耗是最小的,那么只在这个方向进行测量(例如:对带有单个镇流器的灯具,插入模拟灯,使有关的输入端子直接接到灯具的中性电源端子上)。假如对这一点有任何疑问,则应在模拟灯所有可能的方向进行测量。

8 骚扰电压的测量方法

8.1 测量布置和步骤

8.1.1 电源端子电压测量

骚扰电压应按照相关设备的类型,用图5和图6的布置,在照明设备的电源端子测量。

人工电源网络(V型网络)的输出端子与a-b端子应相距约 $0.8 \times (1 \pm 20\%)$ m,并用一根0.8 m长的三芯软缆中的两根动力线连接。

8.1.2 负载端子电压测量

在负载端子测量时应使用一个电压探头(见图5)。它包括一个与电容器串联的阻值至少为1500 Ω 电阻,电容器的电抗值相对于该电阻的阻值(150 kHz~30 MHz范围内)可忽略不计(见CISPR 16-1-2:2003第5.2条)。

测量结果应根据探头和测量装置之间的电压分配进行修正。修正时应只考虑阻抗的电阻部分。

8.1.3 控制端子电压测量

控制端子测量应使用CISPR 22:2005描述的阻抗稳定网络。阻抗稳定网络(ISN)应接地(见8.2)。测量应在稳定工作模式下进行,即有稳定的光输出。

注:由于测量的是镇流器产生的共模骚扰,实际的(差模)控制信号对于照明控制线是忽略不计的。

8.1.4 调光控制器

如果照明设备含有一个调光控制器或由一个外部装置调光,那么测量骚扰电压时应用下列方法:

- 对于直接改变电源电压的调光控制器(类似于调光器),电源端、负载端和控制端的骚扰电压(如果有的话)应按照8.1.4.1和8.1.4.2规定加以测量。
- 对于通过镇流器或转换器调节光输出的调光控制器,电源端和控制端的骚扰电压(如果有的话)应在最大和最小光输出时加以测量。

8.1.4.1 在电源端子

应在全光输出的条件下,在9 kHz~30 MHz的整个频率范围内,进行初步测量或搜寻。另外,在下列频率和初步测量时发现最大骚扰的所有频率处测量,应在最大负载时调节控制器的设置,以达到最大骚扰。

9 kHz、50 kHz、100 kHz、160 kHz、240 kHz、550 kHz、1 MHz、1.4 MHz、2 MHz、3.5 MHz、6 MHz、10 MHz、22 MHz、30 MHz。

8.1.4.2 在负载端子和(或)控制端子

应在全光输出的条件下,在150 kHz~30 MHz的整个频率范围内,进行初步测量或搜寻。另外,在下列频率和初步测量时发现最大骚扰的所有频率处测量,应在最大负载时调节控制器的设置,以达到

最大骚扰。

160 kHz, 240 kHz, 550 kHz, 1 MHz, 1.4 MHz, 2 MHz, 3.5 MHz, 6 MHz, 10 MHz, 22 MHz, 30 MHz。

8.1.5 用平均值检波器测量

当用准峰值检波器的接收机的测量值符合平均值限值时,则认为试验装置符合了两种限值的要求,且不必再用平均值检波器进行测量。

8.2 室内和室外灯具

测量布置见图 6a。

当灯具中装有一个以上光源时,所有的光源应同时工作。如果使用者可能以不同方式将光源插入到照明设备中,则应对所有情形进行测量,并用最大值与有关的限值作比较。荧光灯灯具在装有一个可替换的启动器的情况下,使连接到启动器的相同的接线端子处于两种可能的测量位置。

如果灯具有一个接地端子,则该接地端子应连接到 V 型人工电源网络的参考地上。该连接应通过灯具电源线中的接地导体实现。当这种布置不是通常实际情况时,应用与电源线等长的导线实现接地连接,且导线应与电源线平行,相距不超过 0.1 m。

如果灯具有一个接地端子,但是制造厂说明该设备不必接地时,应测量两次:一次用接地连接,一次不用接地连接。在两种情况下,照明设备都应满足要求。

灯具应安装离一块尺寸至少为 2 m×2 m 的金属板 0.4 m 处。灯具的基座应与金属板平行,且金属板应用一低阻抗连接件与 V 型人工电源网络的参考接地相连(见 CISPR 16-2-1:2003)。

如果测量在屏蔽室内进行,0.4 m 距离可以是指与屏蔽室某一内壁之间。灯具的基座应与屏蔽室的参考壁平行放置,并与屏蔽室其他外表面间的距离应至少为 0.8 m。

对于室外灯具,如果镇流器是安装在灯具外(在灯杆内),则电源端子骚扰电压在镇流器电源输入端子处测量。

落地式灯具应按以下方式加以测量:

灯具应置于水平金属地平面(参考地平面)上,但用高为 $0.1 \times (1 \pm 25\%)$ m 的非金属支撑物与之隔离。如果测量在屏蔽室内进行,该距离应是至屏蔽室参考金属地的距离。

灯具边缘与尺寸至少为 2 m×2 m 接地的垂直导电表面的距离应至少为 0.4 m。如果测量在屏蔽室内进行,该距离是指至屏蔽室最近的内壁的距离。

参考地平面应至少超出灯具边缘 0.5 m,且最小尺寸为 2 m×2 m。

V 型人工电源网络应用金属片与参考地平面连接(见 CISPR 16-2-1:2003)。

参考地平面应用低阻抗连接件与垂直表面连接。

8.3 独立的调光装置

8.3.1 直接操作装置

调节装置应按图 5 所示的布置。如果适用的话,负载和控制端子的连接导线的长度应是 0.5 m~1 m。

除非制造厂另有规定,应在制造厂规定的由白炽灯组成的最大允许负载下,测量调节装置。

首先,调节装置应根据 8.1.4.1 的规定进行测量。然后,如果适用的话,负载和控制端子的骚扰电压应根据 8.1.4.2 规定进行测量。

8.3.2 具有遥控功能的装置

这种装置应连接到由制造厂规定的电阻、电容和(或)电感组成的测量线路。然后采用图 5 所示的测量布置。电源端子和各控制端子的端电压应根据 8.1.3 相应的规定进行测量。

8.4 白炽灯用独立的变压器和转换器

8.4.1 独立的变压器应按 8.3.1 有关规定进行测量。

8.4.2 具有不可拆卸的电缆或制造厂对引到光源的电缆的位置、类型和最大长度给出了严格的安装说

明,独立的电子转换器应与适当的最大允许功率的光源一起安装在绝缘支撑物上。转换器与光源之间的负载电缆应按以下规定加以选择。

- a) 负载电缆长度 ≤ 2 m时,应采用长 $0.8 \times (1 \pm 20\%)$ m或制造厂指定的较短的最大长度的电缆进行测量。电缆应是两芯软缆,有足够的截面积,且应成直线布置。
- b) 负载电缆长度 > 2 m时,应进行两次测量。第一次测量采用上述 a)所述的长 $0.8 \times (1 \pm 20\%)$ m的负载电缆,第二次测量采用最大允许的电缆。
- c) 当装配说明规定了负载电缆的特殊长度和类型,测量应在这些条件下进行。应在安装说明书和(或)转换器的标签上清晰说明电缆的最大允许长度。转换器、光源和电缆的组合应被视作灯具,按 8.2 加以测量。

8.5 荧光灯和其他放电灯用独立的镇流器

应在受试装置有关的电路中测量骚扰电压,如图 6b 所示。该装置应与一个或多个适当的光源一起安装在绝缘支撑件上。

如果启动灯泡需要用启动器或触发器的话,它应该适宜于镇流器和光源。应用 6.6 给出的说明。电源接线没有特殊的规定。受试装置和各光源之间的接线应尽量短,以减少其对测量结果的影响。镇流器、光源和电缆的组合应被视作灯具,按 8.2 进行测量。

8.6 自镇流灯和半灯具

自镇流灯应用成品测量。半灯具应装上一个适当的最大允许功率的光源后加以测量。

自镇流灯或半灯具的骚扰电压的测量电路如图 6c 所示。需使用的锥形金属罩的详细尺寸在图 7 中给出。锥形金属罩上接线端子与 V 形网络间连接电缆的长度应不超过 0.8 m。锥形金属罩应连接到 V 型网络的接地端子上。然而,工作频率在 2.51 MHz~3.0 MHz 内的自镇流灯,应使用下述的电路:光源安在适合的灯座上,并置于尺寸至少为 2 m \times 2 m 金属板的上方 0.4 m 处,且与任何其他接地导电表面的距离至少保持在 0.8 m。人工电源网络(V 型网络)与光源的距离也应至少为 0.8 m,且灯座与 V 型网络之间的导线长度应不超过 1 m。金属板应连接到 V 型网络的基准地上。

应在自镇流灯或半灯具的电源端子上测量骚扰电压。

8.7 紫外线和红外线辐射器具

这些器具被视作灯具,应用 8.1 和 8.2 的说明以及下列附加的要求:

- 当器具中既有紫外线辐射源,又有红外线辐射源,如果红外线辐射源的工作频率是电源频率,则红外线辐射源应该忽略。
- 应在光源安装就位后,对器具进行测量。在测量前,高压型光源应经 5 min 的稳定,低压型光源应经 15 min 的稳定。

8.8 自容式应急照明灯具

应用 8.1 和 8.2 的说明以及下列附加的要求:

- 自容式应急照明灯具在电源供电模式下,当电池充电时,光源可能通电或可能断电,应在光源通电的情况下进行测量。
- 自容式灯具若含一个以上单元,如带有分离的控制装置的灯具,所有单元均应放在一块厚 12 mm \pm 2 mm 的绝缘材料上,并用制造厂规定的最大长度的互连电缆。这种布置应被视为灯具加以测量。
- 灯具若含一个以上光源时,应按以下方法测量灯具。只要灯具设计成在电源供电模式下光源是工作的,灯具在该模式下试验时,这些光源应通电。只要灯具设计成在应急模式下光源是工作的,灯具在该模式下试验时,这些光源应通电。

8.9 荧光灯和其他放电灯用独立的启动器和触发器

独立的启动器或触发器在相关的光源-镇流器电路中进行测试。启动器或触发器应与适宜的光源和镇流器一起放在一块厚 12 mm \pm 2 mm 绝缘材料上,该绝缘材料应放在一块尺寸比之稍大的金属板

上。金属板应连接到 V 型网络的参考地上。如果该装置或镇流器提供接地端子,它还应连接到参考地上。在灯启动并稳定后测量端子电压。

9 辐射电磁骚扰的测量方法

9.1 涉及 4.4.1 的测量布置和步骤

9.1.1 测量设备

磁场分量应通过 CISPR 16-1-4:2003 中 4.7.1 所述的环形天线来测量。照明设备应放置在如 CISPR 16-1-4:2003 附录 C 所示的天线的中心。位置的要求不是苛刻的。

9.1.2 在三个方向上测量

用电流探头(1 V/A)和 CISPR 测量接收机(或等效仪器)来测量在环形天线中的感应电流。利用同轴开关可依次测得三个方向的场强。每个值都应满足给出的要求。

9.1.3 接线说明

对于电源接线没有专门的说明。

9.1.4 调光控制器

如果照明设备含有一个内装的调光控制器或由一个外部装置控制调光,辐射电磁骚扰应用下列方法测量:

——对于通过镇流器或转换器调节光输出的调光控制器,应在最大和最小光输出时测量。

9.2 涉及 4.4.2 的测量布置和步骤

在开阔试验场或者电波暗室进行试验,应用 CISPR 22:2005 第 10 章规定的方法。测量时如何布置灯具的指南见附录 C。

9.3 室内和室外灯具

当灯具中装有一个以上的光源时,所有光源同时工作。不需要对光源不同的安装位置进行测量。

9.4 白炽灯用独立的转换器

独立的转换器应按 8.4.2 的规定安装,并应把组件作为一个灯具测量。

9.5 荧光灯和其他放电灯用独立的镇流器

独立的镇流器应按 8.5 的规定安装,并应把组件作为一个灯具测量。

9.6 自镇流灯和半灯具

测量自镇流灯和半灯具时,自镇流灯和半灯具应插入相应的灯座内,且安放在一块绝缘材料上。

9.7 紫外线和红外线辐射器具

紫外线和红外线辐射器具,应用 8.7 的有关条件。

9.8 自容式应急照明灯具

自容式应急照明灯具,应用 8.8 的有关条件。在应急模式工作时,应用以下附加条件:

——若灯具含有一内置电源,应在该电源充满电的状态下进行测量。

10 CISPR 无线电骚扰限值的解释

10.1 CISPR 限值的意义

10.1.1 CISPR 限值推荐给各国在制定国家标准、有关法律法规和技术规范中采用。它同样也推荐国际组织使用这些限值。

10.1.2 对型式认可的器具,其限值的意义应是在统计基础上有至少 80% 成批生产的器具,以至少 80% 的置信度符合限值。

10.2 试验

试验应:

a) 在同类器具的一个样本上进行,用 10.3.1 和 10.3.2 的统计评价方法;

- b) 或者为了简便起见,只在一个器具上进行(另见 10.3.2)。
尤其在 b) 所述的情况下,往往有必要从产品中随机抽取器具进行试验。

10.3 统计评价方法

10.3.1 如果进行插入损耗测量,合格性由是否满足下列关系式来判定:

$$\bar{x} - kS_n \geq L$$

式中:

\bar{x} ——样本中 n 个样品的测量值的算术平均值;

L ——适当的限值;

k ——由非中心 t 分布表得出的系数,以 80% 置信度保证有 80% 或以上的产品超过插入损耗限值的最小值; k 值取决于样本大小 n ,并列于表 4。

$$S_n^2 = \sum_{i=1}^n (x_i - \bar{x})^2 / (n - 1)$$

x_n ——单个样品的测量值。

x_n, \bar{x}, S_n 和 L 的量值均用对数(dB)表示。

表 4 样本大小与非中心 t 分布的相应的系数 k 值

n	3	4	5	6	7	8	9	10	11	12
k	2.04	1.69	1.52	1.42	1.35	1.30	1.27	1.24	1.21	1.20

10.3.2 如果考虑端子骚扰电压限值或辐射感应电流限值,合格性由下列关系式判定:

$$\bar{x} + kS_n \leq L$$

式中:

\bar{x}, S_n, x_n 与 10.3.1 中给出的意义相同;

k ——由非中心 t 分布表得出的系数,以 80% 置信度保证有 80% 或以上的产品低于限值, k 值取决于样本大小 n ,并在 10.3.1 中陈述。

x_n, \bar{x}, S_n 和 L 的量值均用对数(dB(μV)或 dB(μA))表示。

测量光源可替换的照明设备时,所用试验样品至少 5 个,每个样品带它自己的光源。如果出于简便的原因,只试验一个样品,则应用 5 个光源进行试验,且每个光源都要满足限值。

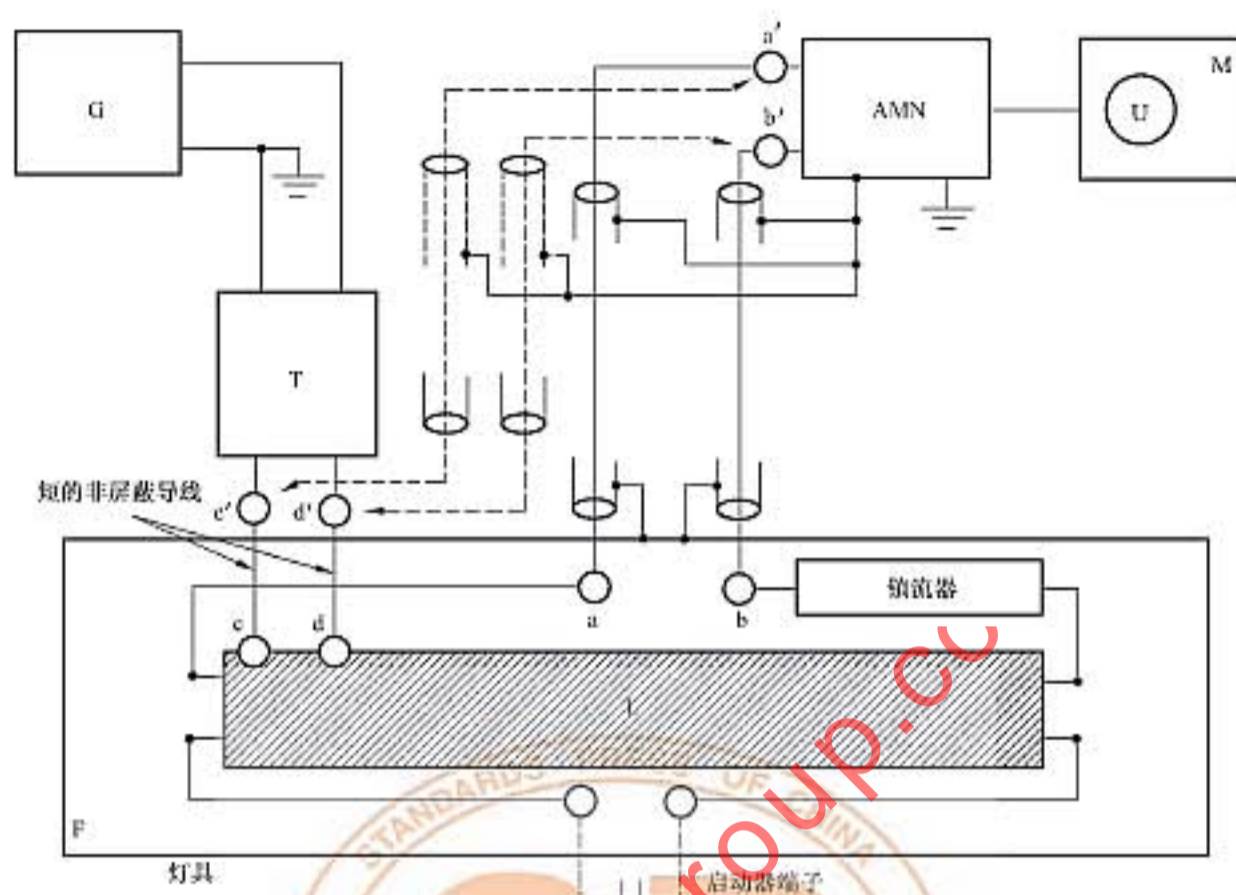
测量光源不可替换的照明设备时,所用试验样品至少 5 个(由于光源的骚扰电压的离散性,必须考虑几个试验样品)。

10.4 禁止销售

只有在试验完成使用统计评价方法以后,才应该考虑以禁止销售或撤消型式认可的方法作为争议的结果。

限值合格性的统计评定应按如下进行。

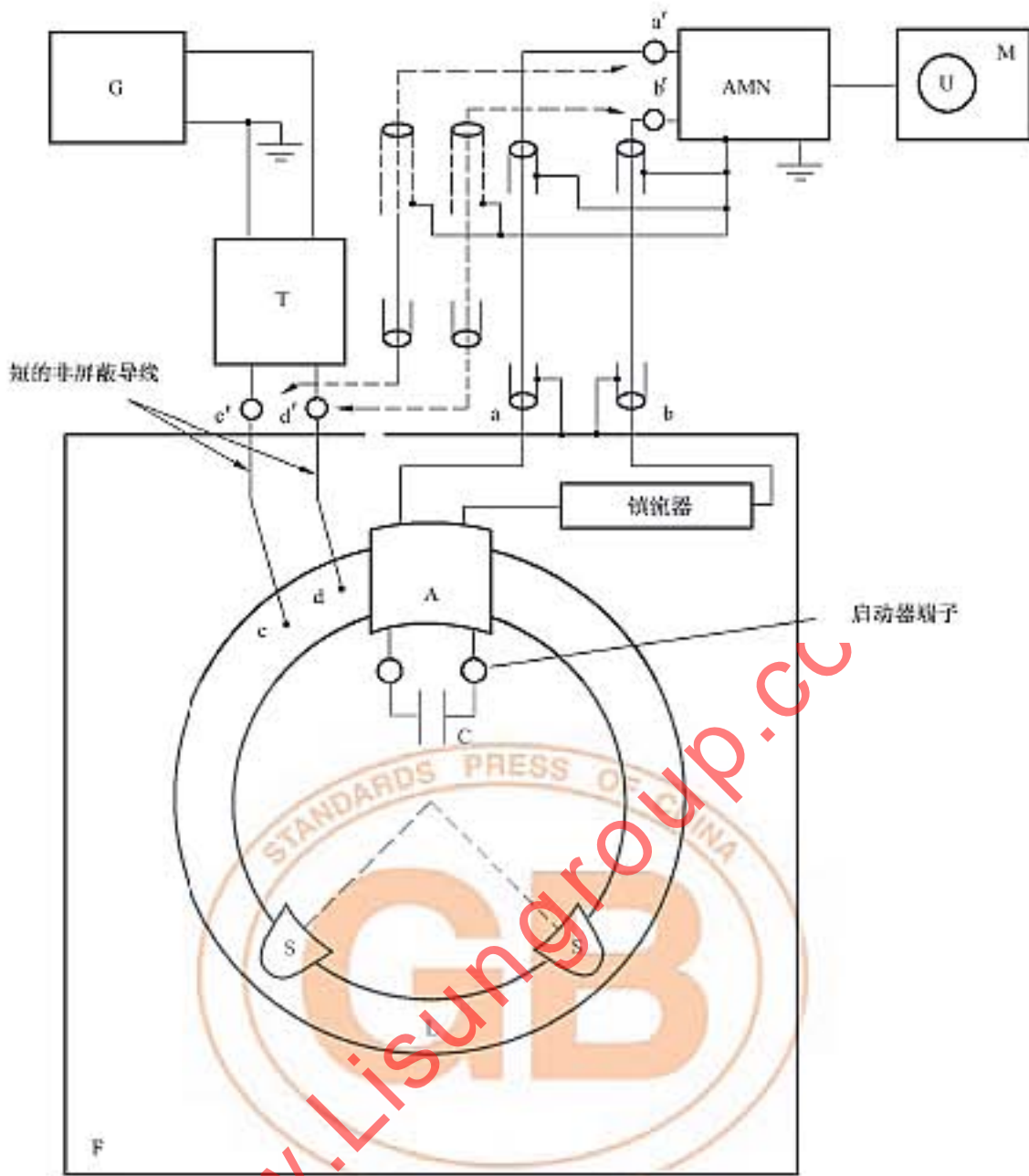
试验应在不少于 5 个但不多于 12 个同型样品上进行,但在得不到 5 个样品的特殊情况下,才可使用 4 个或 3 个样品。



- G——射频信号发生器；
 T——平衡/不平衡转换器；
 AMN——CISPR 16-1-2, 2003 规定的 $50 \Omega/50 \mu\text{H} + 5 \Omega$ (或 $50 \Omega/50 \mu\text{H}$) 人工电源网络；
 M——射频毫伏表或测量接收机；
 L——模拟灯；
 F——灯具；
 C——电容器；
 a-b——电源端子；
 a'-b'——测量网络 AMN 的输入端子；
 c-d——模拟灯 L 的射频端子；
 c'-d'——T 的输出端子；
 a-a' 和 b-b'——同轴电缆 ($Z_0 = 75 \Omega$)，使屏蔽层各端分别与 AMN 和 F 的基准地连接，长度不超过 50 cm；
 c-c' 和 d-d'——转换器与模拟灯的连接应用长度不超过 100 mm 的非屏蔽导线。

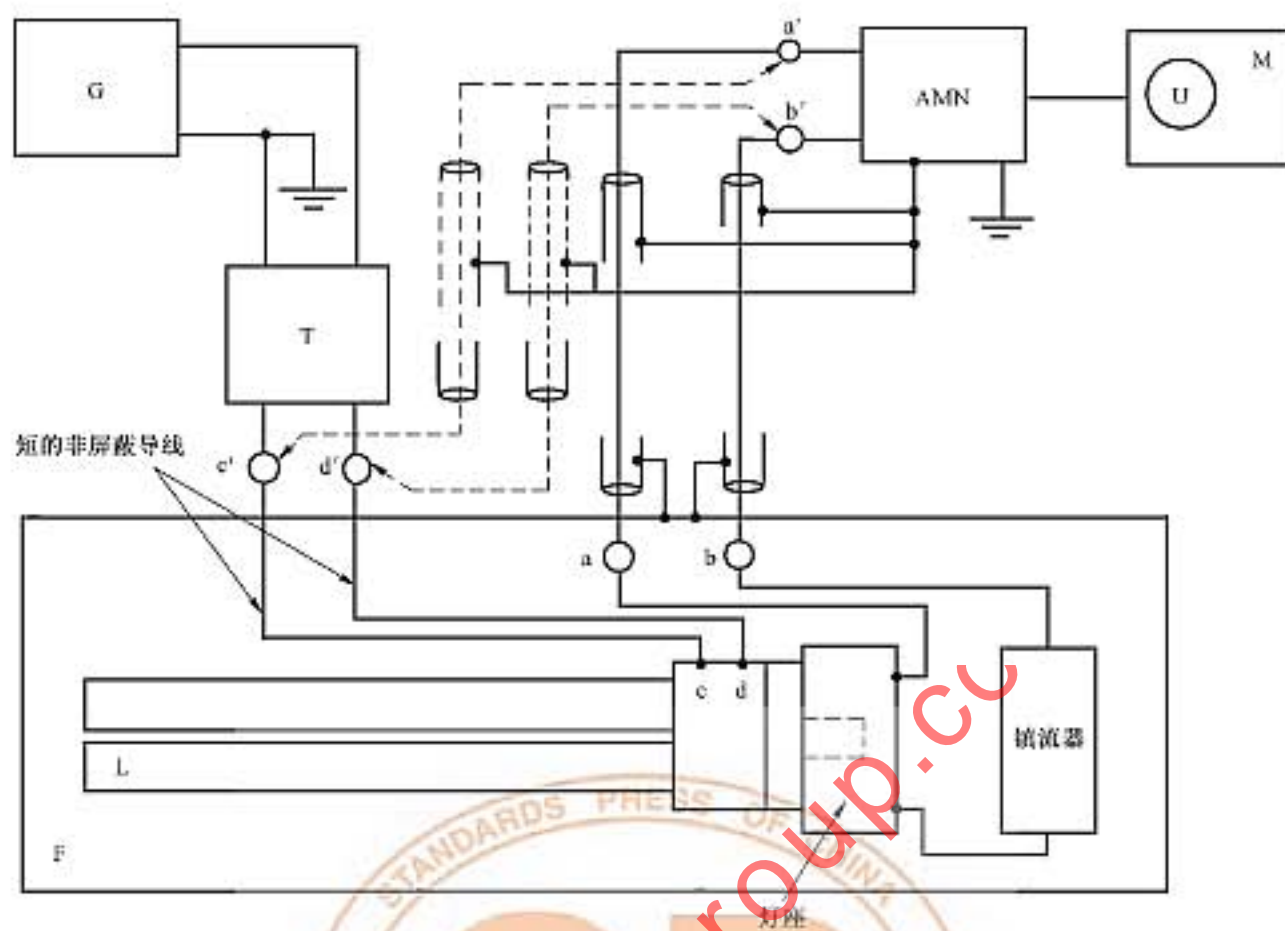
注：当测量 U 形灯管的灯具时，采用同样的电路布置，但要用 U 形模拟灯代替管形模拟灯。

图 1 管形和 U 形荧光灯灯具插入损耗的测量



- G—射频信号发生器；
- T—平衡/不平衡转换器；
- AMN—CISPR 16-1-2:2003 规定的 $50\ \Omega/50\ \mu\text{H}+5\ \Omega$ (或 $50\ \Omega/50\ \mu\text{H}$) 人工电源网络；
- M—射频毫伏表或测量接收机；
- L—模拟灯；
- F—灯具；
- C—电容器；
- A—灯座；
- S—绝缘材料的支撑件；
- a-b—电源端子；
- a'-b'—测量网络 AMN 的输入端子；
- c-d—模拟灯 L 的射频端子；
- c'-d'—T 的输出端子；
- a-a'和 b-b'—同轴电缆($Z_0=75\ \Omega$)，使屏蔽层各端分别与 AMN 和 F 的基准地连接，长度不超过 50 cm；
- c-c'和 d-d'—转换器与模拟灯的连接应用长度不超过 100 mm 的非屏蔽导线。

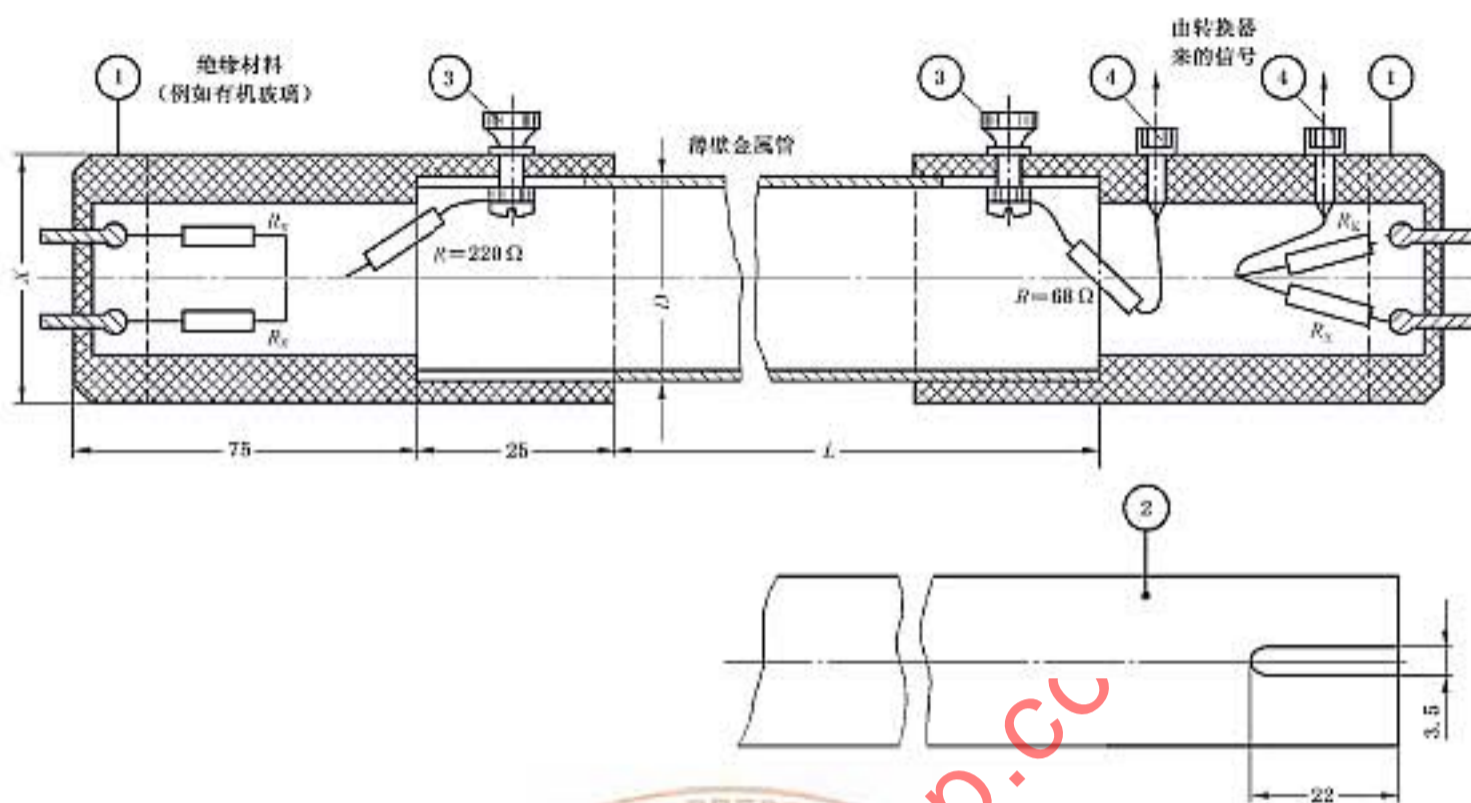
图 2 环形荧光灯灯具插入损耗的测量



- G——射频信号发生器；
 T——平衡/不平衡转换器；
 AMN——CISPR 16-1-2:2003 规定的 $50\ \Omega/50\ \mu\text{H}+5\ \Omega$ (或 $50\ \Omega/50\ \mu\text{H}$) 人工电源网络；
 M——射频毫伏表或测量接收机；
 L——模拟灯；
 F——灯具；
 a-b——电源端子；
 a'-b'——测量网络 AMN 的输入端子；
 c-d——模拟灯 L 的射频端子；
 c'-d'——T 的输出端子；
 a-a' 和 b-b'——同轴电缆 ($Z_0=75\ \Omega$)，使屏蔽层各端分别与 AMN 和 F 的基准接地点连接，长度不超过 50 cm；
 c-c' 和 d-d'——转换器与模拟灯的连接应用长度不超过 100 mm 的非屏蔽导线。

图 3 带整体式启动器的单端荧光灯灯具插入损耗的测量

单位为毫米



- ①——带连接销钉的普通帽盖；
- ②——金属管(适于弯曲 U 形灯管)详图；
- ③——用于金属管与模拟帽电气和机械连接的带有螺母的螺栓；
- ④——连接平衡/不平衡转换器的插孔。

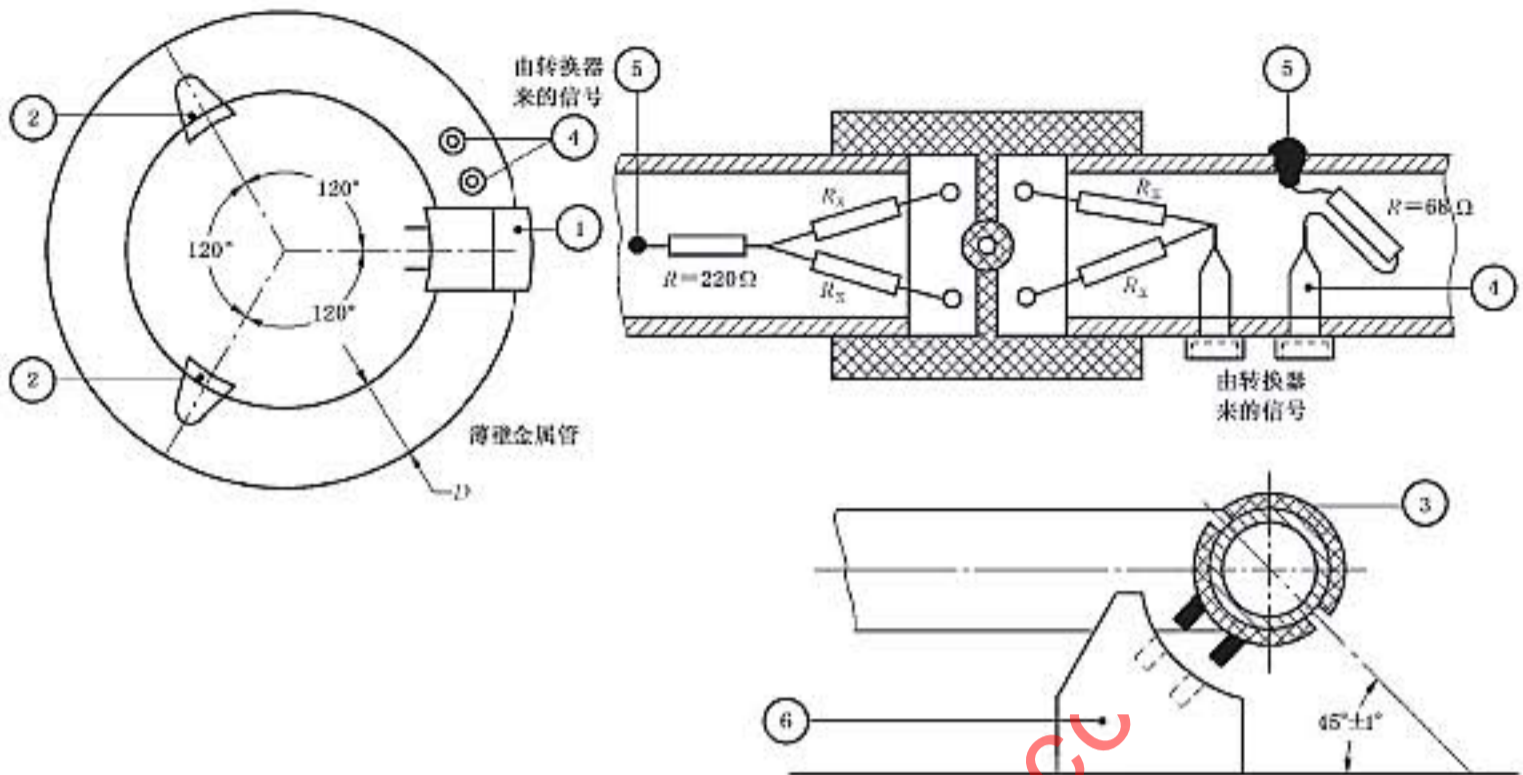
实际荧光灯管的长度减去 0.15 m	L	
荧光灯的标称直径/mm	25	38
金属管的直径 D/mm	20±0.5	28±0.5
标称灯头的直径 X/mm	24	35

注：尺寸误差为末位小数±1，除非另有规定，电阻误差为±5%。
电阻 R_x 的阻值是 4.8 Ω 。

图 4a 管形和 U 形模拟灯的结构

强制性国家标准免费阅读 国家标准化管理委员会唯一授权发布 任何网站 未经许可 严禁转载或传播

强制性国家标准免费阅读 国家标准化管理委员会唯一授权发布 任何网站 未经许可 严禁转载或传播



- ①——带连接销钉的普通帽盖；
- ②——绝缘材料制成的支撑件；
- ③——说明与金属管连接的连接器①的详图；
- ④——连接平衡/不平衡转换器的插孔；
- ⑤——连接金属管的导线；
- ⑥——灯具的插座。

荧光灯管的标称直径/mm	28	32
金属管的直径 D /mm	20 ± 0.5	28 ± 0.5

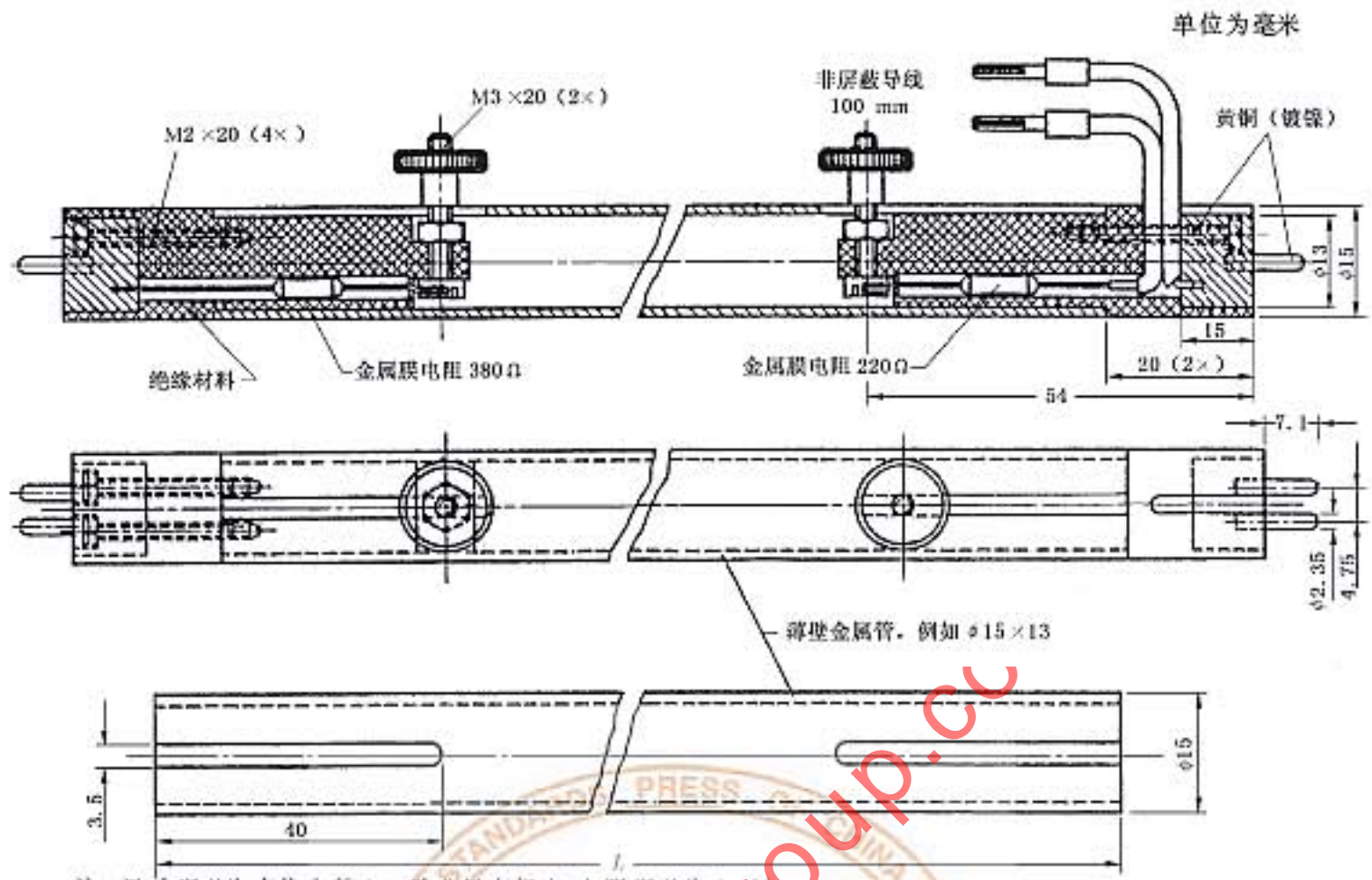
注：尺寸误差为末位小数 ± 1 ，除非另有规定，电阻误差为 $\pm 5\%$ 。
电阻 R_x 的阻值是 4.8Ω 。

图 4b 环形模拟灯的结构

强制性国家标准免费阅读 国家标准化管理委员会唯一授权发布 版权所有 任何网站 未经许可 严禁转载或传播

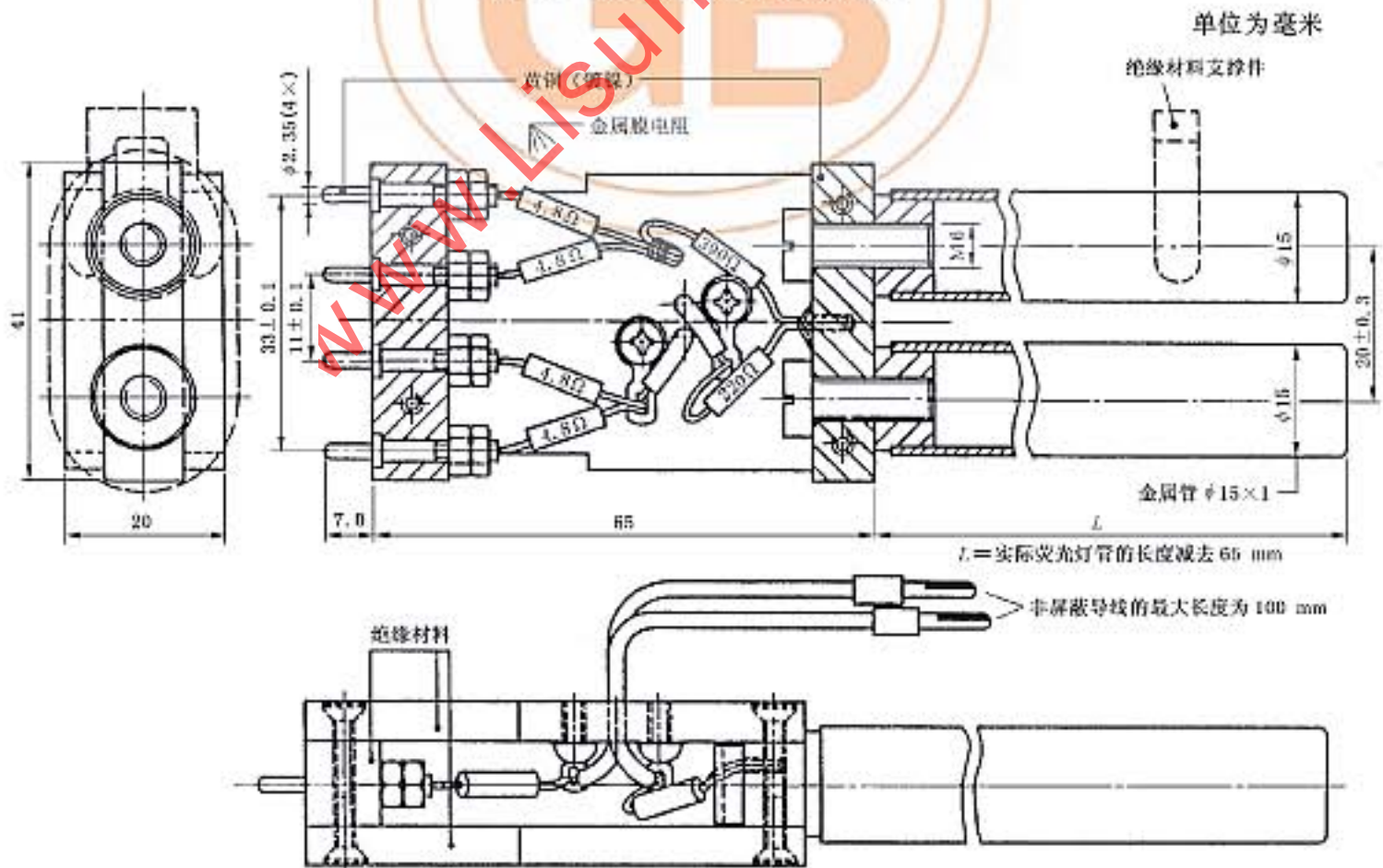
强制性国家标准免费阅读 国家标准化管理委员会唯一授权发布 版权所有 任何网站 未经许可 严禁转载或传播

强制性国家标准免费阅读 国家标准化管理委员会唯一授权发布 任何网站未经许可 严禁转载或传播



注：尺寸误差为末位小数±1，除非另有规定，电阻误差为±5%。
L=实际的荧光灯长度减去40 mm。

图 4c 15 mm 荧光灯的模拟灯



注：尺寸误差为末位小数±1，除非另有规定，电阻误差为±5%。

图 4d 15 mm 单端荧光灯的模拟灯

强制性国家标准免费阅读 国家标准化管理委员会唯一授权发布 任何网站未经许可 严禁转载或传播

单位为毫米

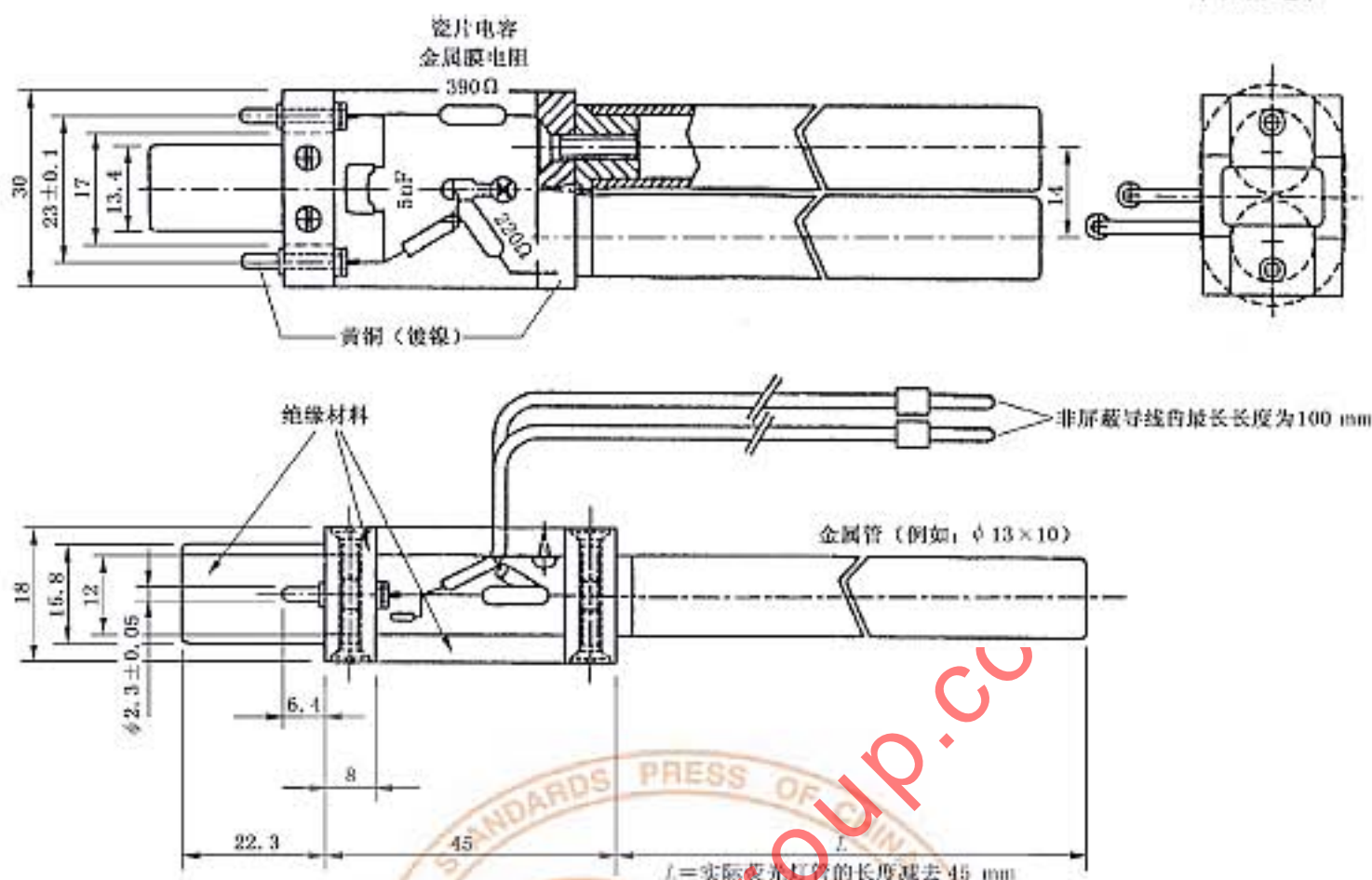


图 4e 管径 12 mm 的双管管形单端荧光灯的模拟灯

单位为毫米

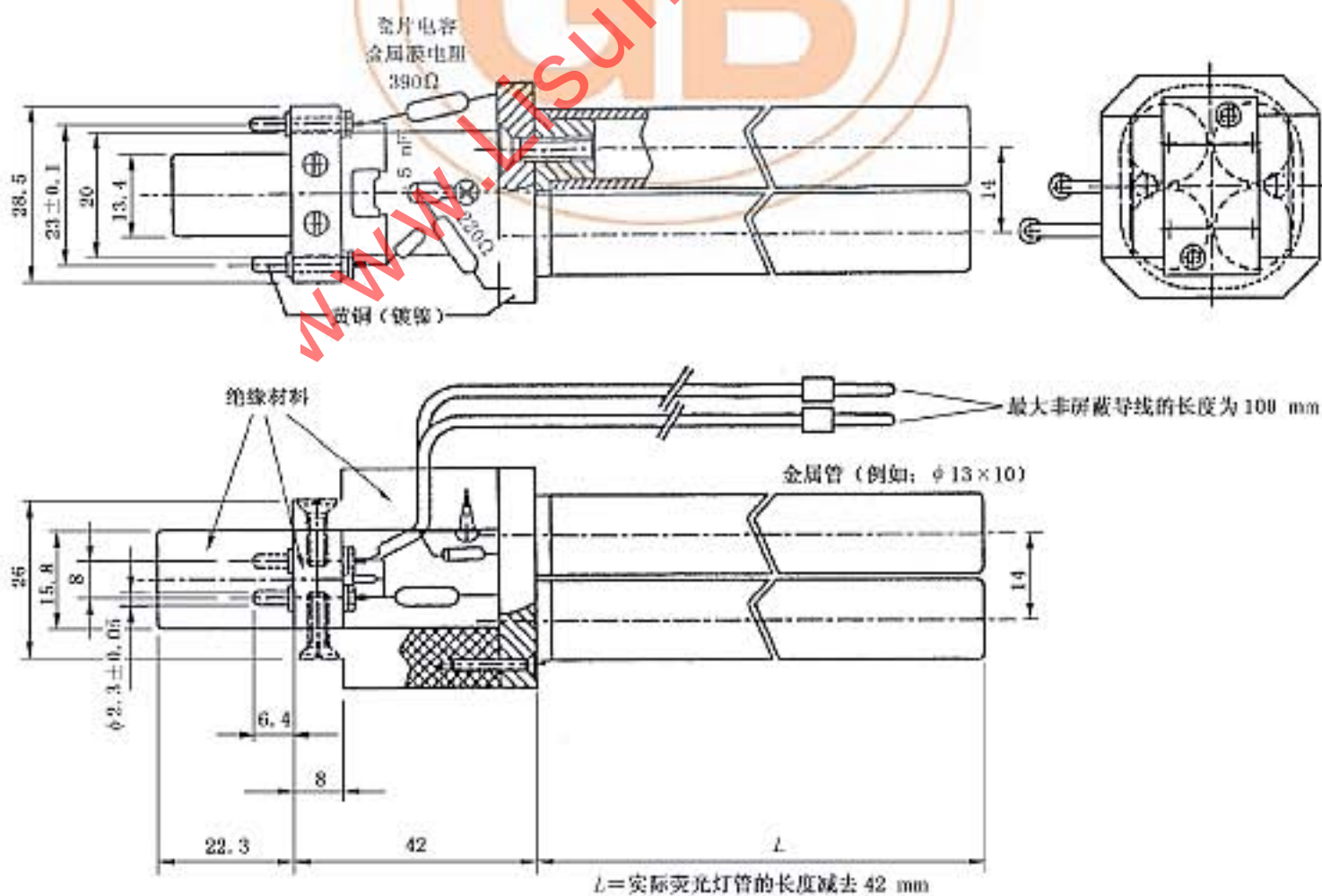
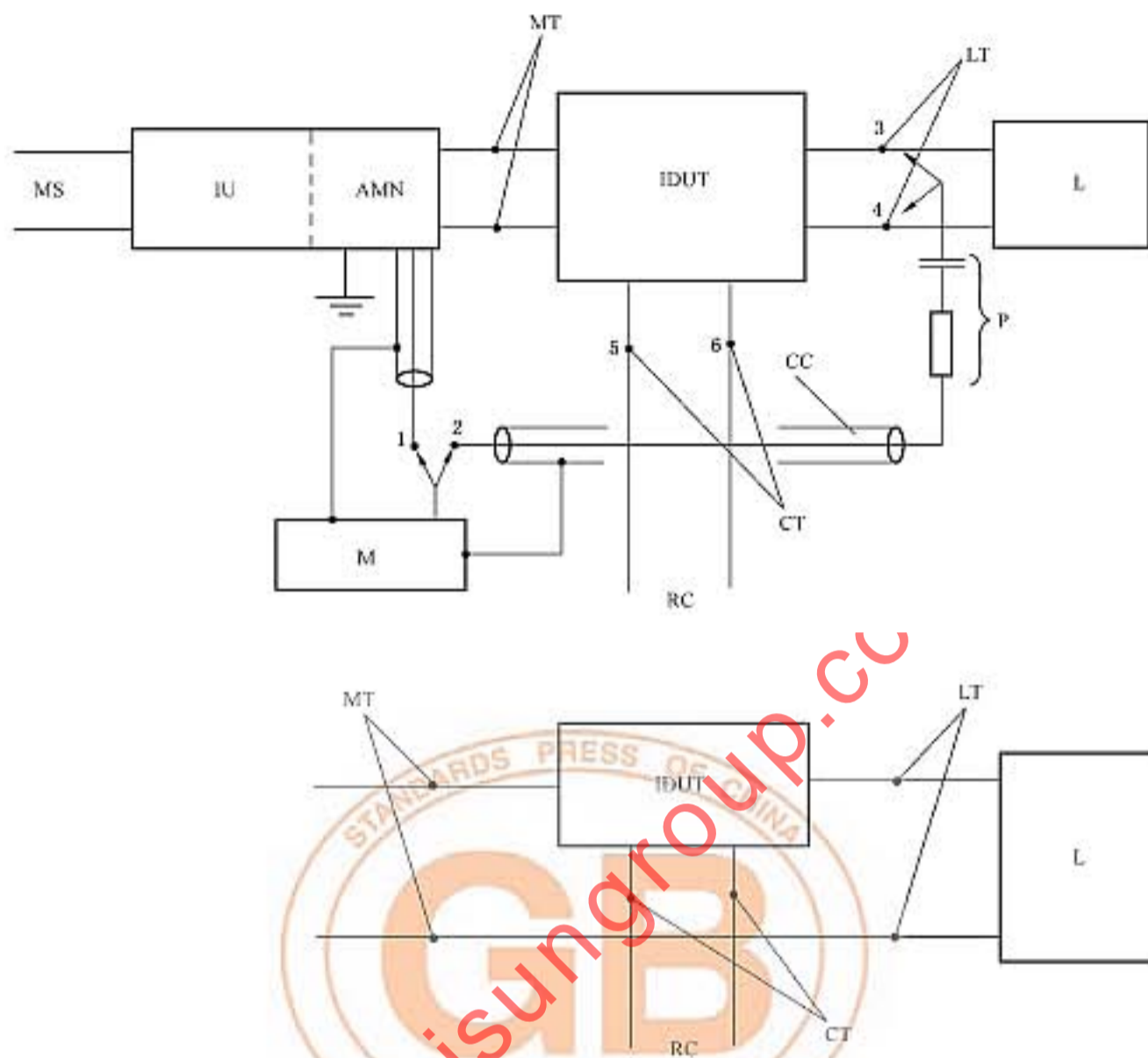


图 4f 管径 12 mm 的四管管形单端荧光灯的模拟灯

强制性国家标准免费阅读 国家标准化管理委员会唯一授权发布 版权所有 任何网站 未经许可 严禁转载或传播

强制性国家标准免费阅读 国家标准化管理委员会唯一授权发布 版权所有 任何网站 未经许可 严禁转载或传播



- MS——电源；
 IU——隔离单元；
 AMN——CISPR 16-1-2:2003 规定的 $50\ \Omega/50\ \mu\text{H}+5\ \Omega$ (或 $50\ \Omega/50\ \mu\text{H}$) V 型人工电源网络；
 MT——电源端子；
 IDUT——受试的独立的装置；
 LT——负载端子；
 L——负载；
 P——探头 ($R \geq 1\ 500\ \Omega$ 和 $C \geq 0.005\ \mu\text{F}$)；
 CC——同轴电缆；
 CT——控制端子；
 M——CISPR 测量接收机；
 RC——遥控端子(如果有的话)。
- 开关位置和探头连接：
 1——电源测量；
 2——负载或控制测量。

测量接收机的接地应连接到 V 型人工电源网络。

探头的同轴电缆长度应不超过 2 m。

当开关位置在 2 时, V 型人工电源网络输出端“1”应接到一个 CISPR 测量接收机的等效阻抗上。

当一个两端子装置仅被插入电源的一根导线时,第二根电源导线应按较低的图连接后测量。

图 5 独立的调光装置、变压器或转换器的测量布置

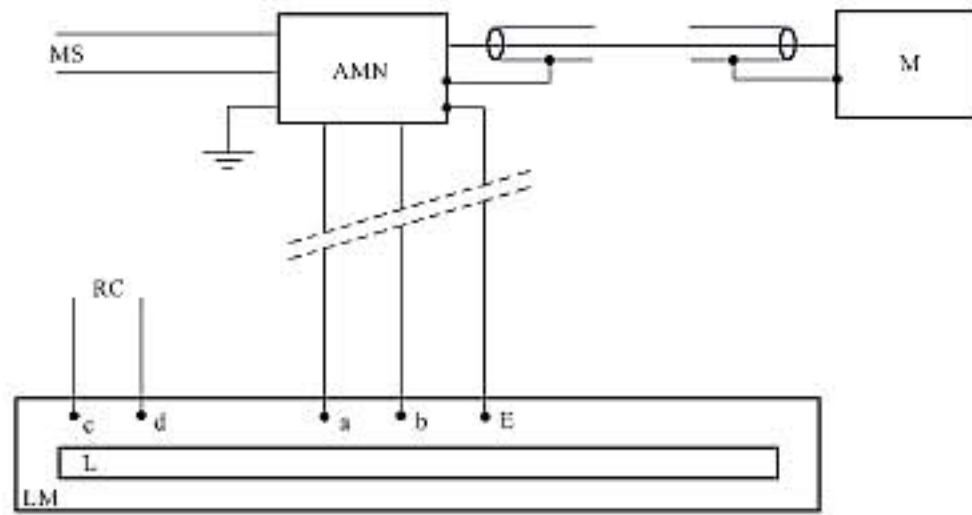


图 6 a

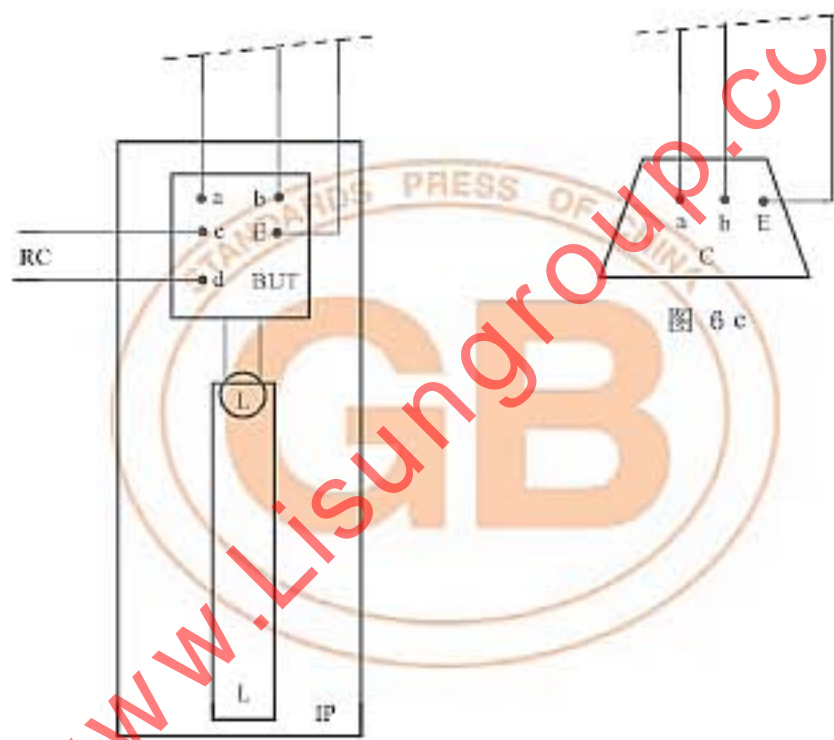


图 6 b

图 6 c

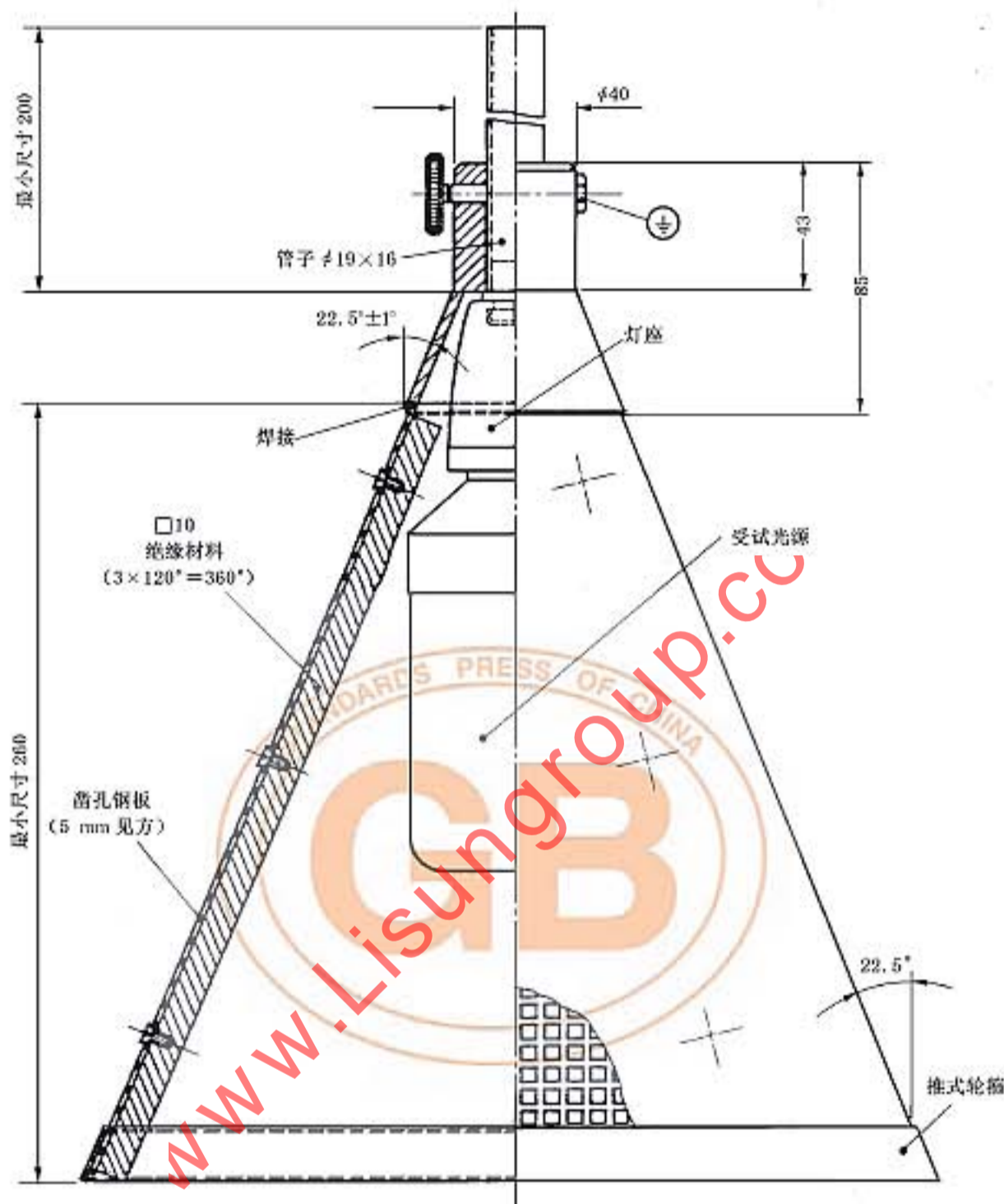
- AMN——CISPR 16-1-2:2003 规定的 $50\ \Omega/50\ \mu\text{H}+5\ \Omega$ (或 $50\ \Omega/50\ \mu\text{H}$) V 型人工电源网络;
- MS——电源;
- M——CISPR 测量接收机;
- RC——遥控端子;
- L——光源;
- LM——灯具;
- C——锥形金属罩;
- IP——绝缘材料片;
- BUT——受试镇流器;
- a-b——电源端子;
- c-d——控制端子;
- E——接地端子。

图 6 测量灯具(图 6a)、独立的镇流器(图 6b)和自镇流灯(图 6c)的测量布置

强制性国家标准免费阅读 国家标准化管理委员会唯一授权发布 版权所有 任何网站 未经许可 严禁转载或传播

强制性国家标准免费阅读 国家标准化管理委员会唯一授权发布 版权所有 任何网站 未经许可 严禁转载或传播

单位为毫米



- 注1: 除非另有规定,尺寸误差为末位小数 ± 1 。
 注2: 为统一基准,调节光源到最高位置。
 注3: 为统一基准,灯座应为绝缘材料制成。

图7 自镇流荧光灯的锥形金属罩

强制性国家标准免费阅读 国家标准化管理委员会唯一授权发布 版权所有 任何网站 未经许可 严禁转载或传播

强制性国家标准免费阅读 国家标准化管理委员会唯一授权发布 版权所有 任何网站 未经许可 严禁转载或传播

附录 A (规范性附录)

低电容平衡/不平衡转换器的电气和结构要求

A.1 总则

为了满足性能要求,在转换器的结构上必须注意。

合适结构的示例以及可使用的材料如图 A.2a、图 A.2b、图 A.2c 和图 A.2d 所示。

A.2 基本要求

A.2.1 当转换器输入端子接 $50\ \Omega$ 阻抗时,其输出阻抗应为 $150 \times (1 \pm 10\%)\ \Omega$,并且相位角不超过 10° 。转换器的绝缘按如下方法检验(见图 A.1)。

用一个高阻伏特计(如 $1\ \text{M}\Omega$),但是并联一个 $150\ \Omega$ 电阻,电压 V_2' (见图 A.1b)和在转换器的每个次级端子和接地连接测得的 V_2'' (见图 A.1c)应比跨接次级端子上测得的 V_1 (见图 A.1a)低至少 $43\ \text{dB}$,而射频发生器输出电平恒定。

A.2.2 A.1 的要求应在 $150\ \text{kHz} \sim 1\ 605\ \text{kHz}$ 的整个频率范围中得到满足。

A.2.3 转换器应安装在一个金属盒内,安装输出端子的一侧用绝缘材料制成,其输入端子的接地连接应与金属盒相连接(见图 A.2d)。

A.3 附加要求

为使测量步骤得以简化,应用下面的附加要求:

- a) 在 $150\ \text{kHz} \sim 1\ 605\ \text{kHz}$ 的整个频率范围内,转换器的传输特性保持在 $0.5\ \text{dB}$ 内。
- b) 转换器采用的结构应使 7.4.2 中定义的 U_1 能调节至 $1\ \text{V}$,而不使铁氧体磁芯产生饱和效应。

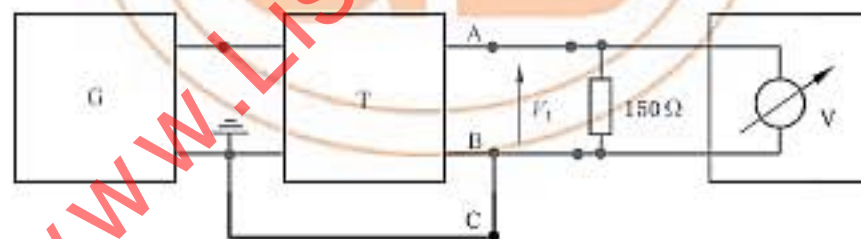


图 A.1a

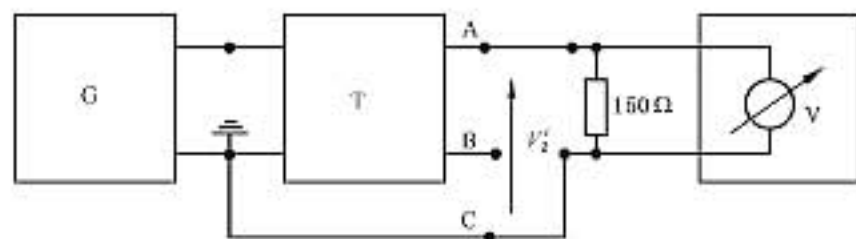


图 A.1b

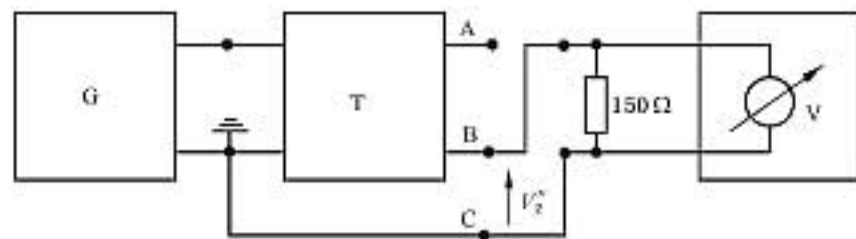


图 A.1c

图 A.1 隔离试验线路布置

强制性国家标准免费阅读 国家标准化管理委员会唯一授权发布 版权所有 任何网站 未经许可 严禁转载或传播

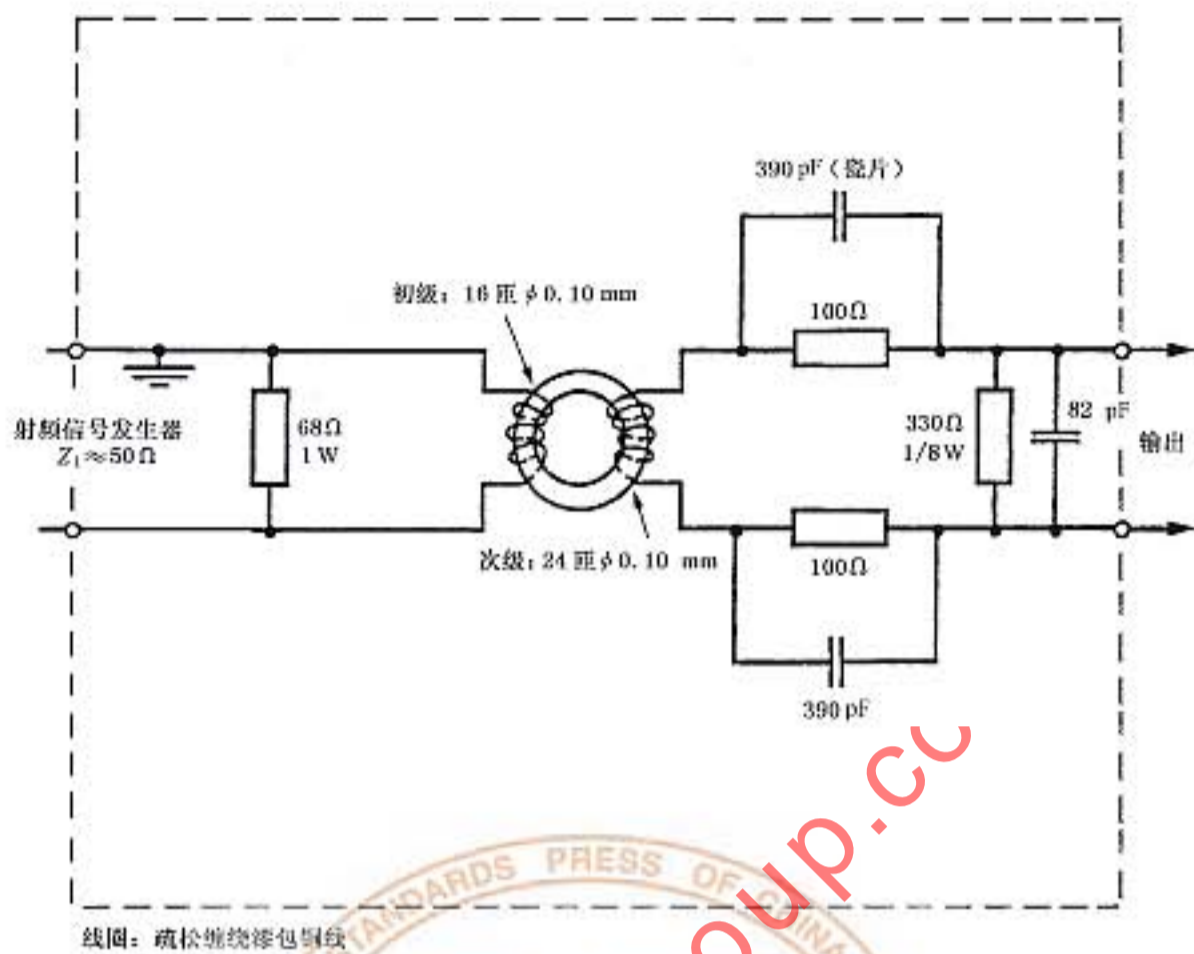


图 A. 2a 平衡/不平衡转换器电路

单位为毫米

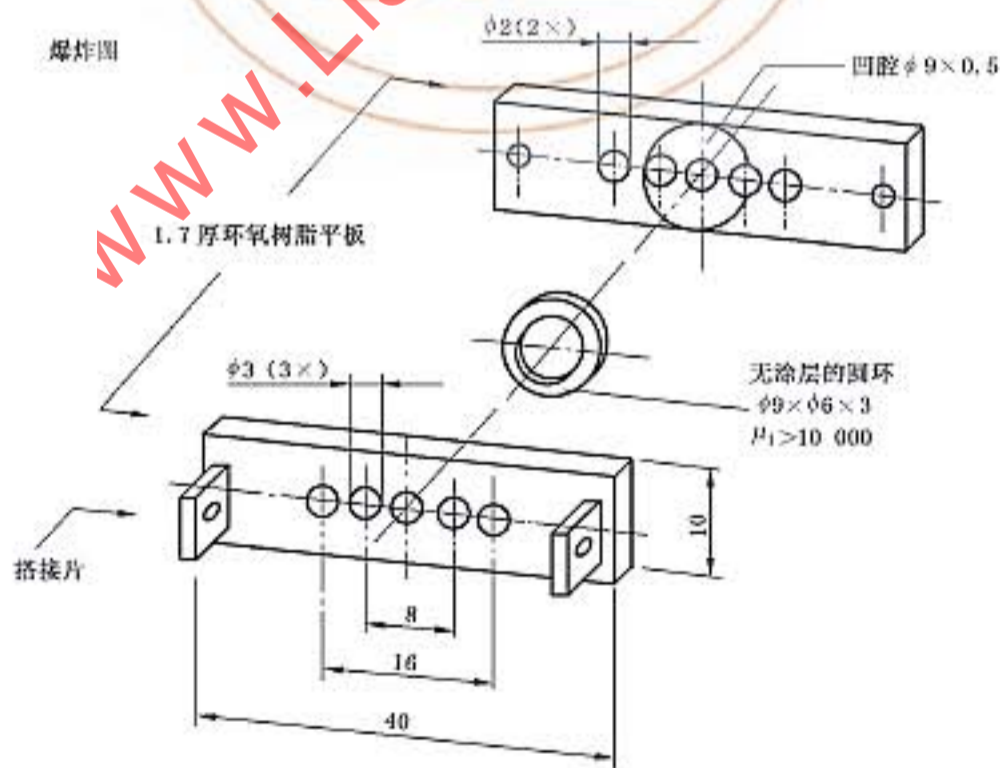


图 A. 2b 转换器核心结构详图(部分分解图)

强制性国家标准免费阅读 国家标准化管理委员会唯一授权发布 版权所有 任何网站 未经许可 严禁转载或传播

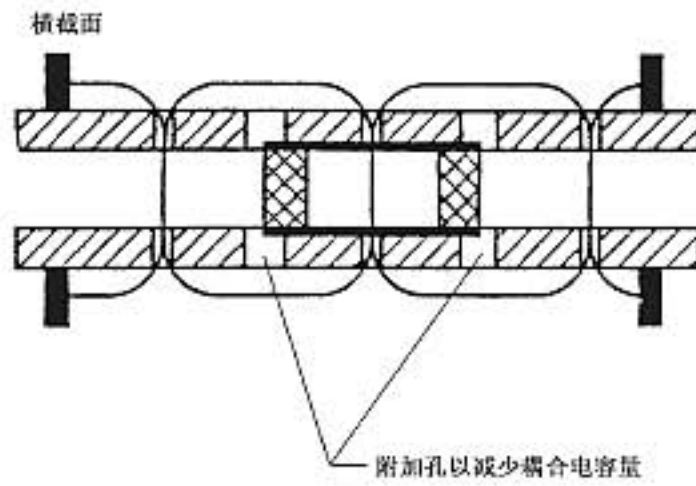


图 A.2c 转换器核心结构详图(截面图)

单位为毫米

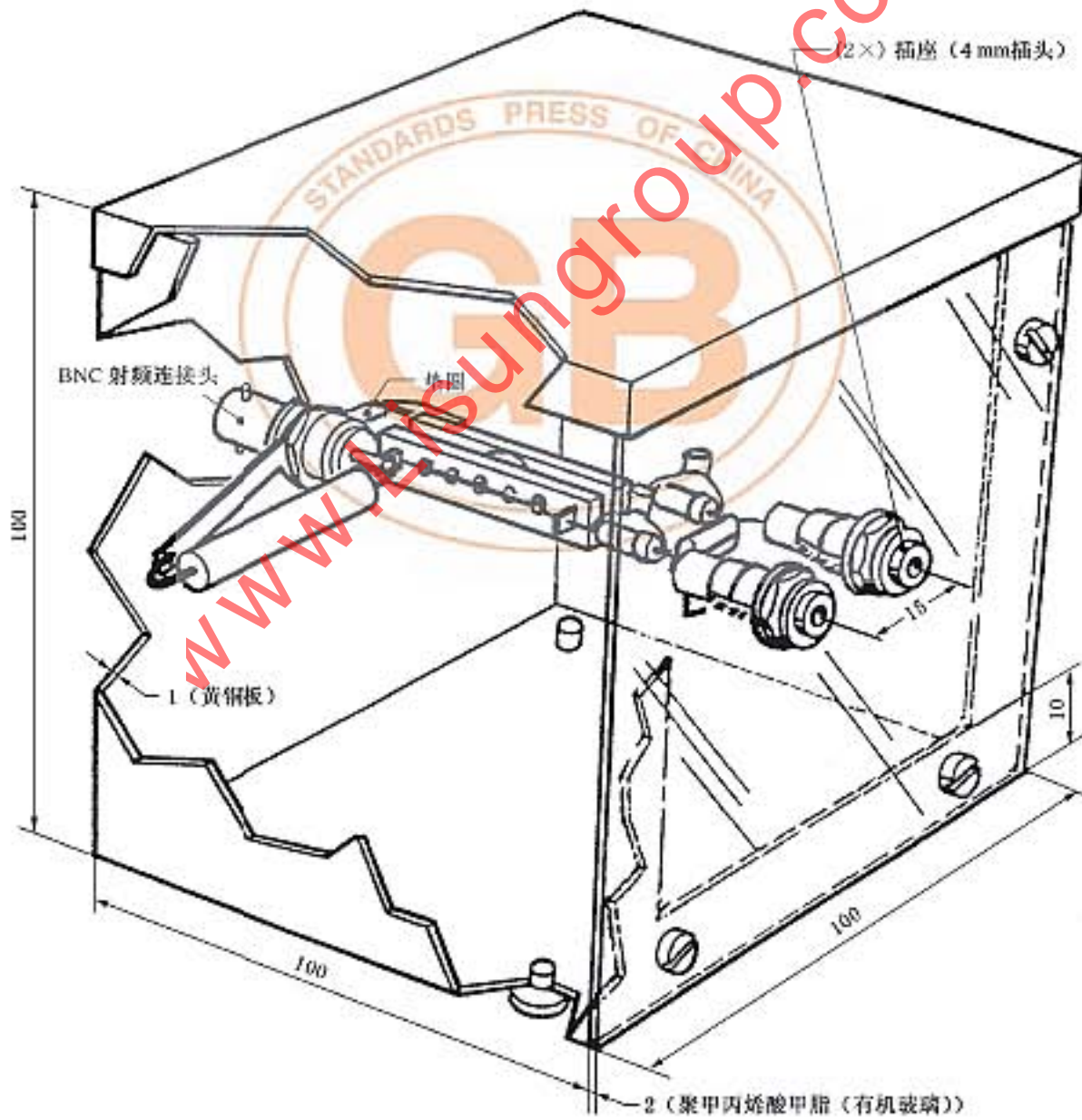


图 A.2d 转换器结构

强制性国家标准免费阅读 国家标准化管理委员会唯一授权发布 版权所有 任何网站 未经许可 严禁转载或传播

强制性国家标准免费阅读 国家标准化管理委员会唯一授权发布 版权所有 任何网站 未经许可 严禁转载或传播

附录 B

(规范性附录)

辐射骚扰测量的独立方法

B.1 概述

如果照明设备符合本附录的要求,则认为符合本标准 4.4.2 规定的 30 MHz~300 MHz 频率范围内辐射骚扰的要求。

B.2 进行射频发射试验的布置

本试验的布置如图 B.1 所示。照明设备放置在一块或者多块非导电的木块上,木块的高度(10±0.2)cm,木块放置在接地金属板上,金属板的尺寸比照明设备至少大 20 cm。

照明设备通过一根长(20±10)cm 的电源电缆与适当的耦合/去耦网络相连接。电缆离金属板的距离应为(4±1)cm。应使用高度为(4±0.2)cm 的非导电支撑件。CDN 安装在金属板上。如果照明设备有控制端子,这些端子用相同的方法连接到 CDN-AF2,见 IEC 61000-4-6:2003。

CDN 的 RF 输出端,通过一个 6 dB、50 Ω 衰减器(要求失配误差减少到最小),连接到有准峰值检波器的测量接收机。如果有一个以上的 CDN 连接到照明设备,应依次在每一个 CDN 上单独进行测量。不与测量设备连接的 CDN 的 RF 输出端应接 50 Ω 电阻。

测量可以在无屏蔽的室内进行。离导电部件的距离应大于 40 cm。应用 9.3~9.8 给出的说明。

B.3 CDN 参数

CDN 阻抗参数在 IEC 61000-4-6:2003 中规定。另外,|Z_c| 阻抗应为 150 Ω,在扩展的 80 MHz~300 MHz 频率范围内公差为 +60 Ω/-60 Ω。

30 MHz~300 MHz 频率范围内变化的 CDN 的分压系数应根据图 B.2 进行测定。

B.4 工作条件

照明设备的工作条件在本标准第 6 章中规定。

B.5 测量

测量每一个 CDN 的 RF 输出电压时,用具有 120 kHz 带宽和准峰值检波器的测量接收机进行测量。在 CDN 内,RF 信号被 CDN 分压系数衰减,该值应加到接收机给出的结果中去。另外,由于在 CDN 的 RF 输出端有 6 dB 衰减器,6 dB 也应加到结果中。

B.6 评价

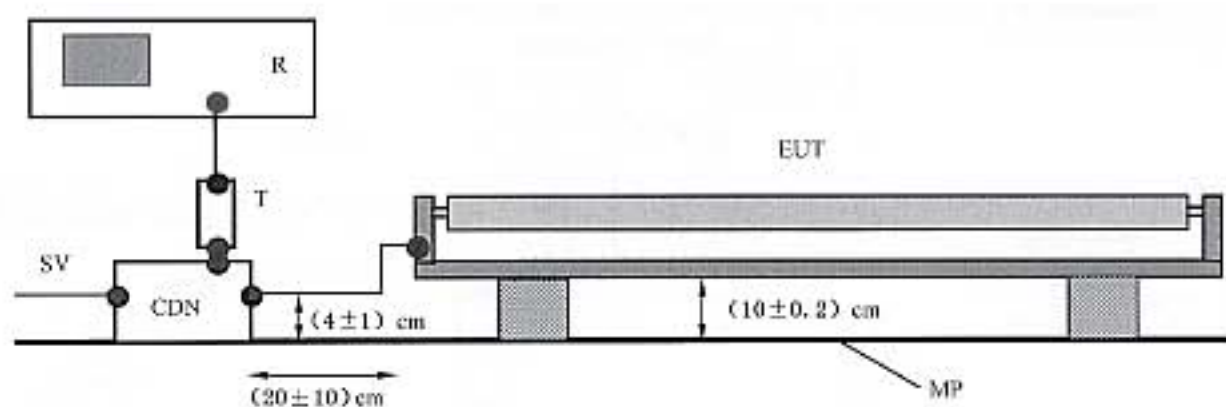
如果在每根电缆上测得的共模端子电压不超过表 B.1 给出的限值,则照明设备被认为符合本标准 4.4.2 规定的 30 MHz~300 MHz 频率范围内的要求。

表 B.1 CDN 法的共模端子电压限值

频率范围/MHz	准峰值限值/dB(μV) ^a
30~100	64~54 ^b
100~230	54
230~300	61

^a 在转换频率处,应用较低限值。

^b 限值随着频率的对数增加而线性减少。



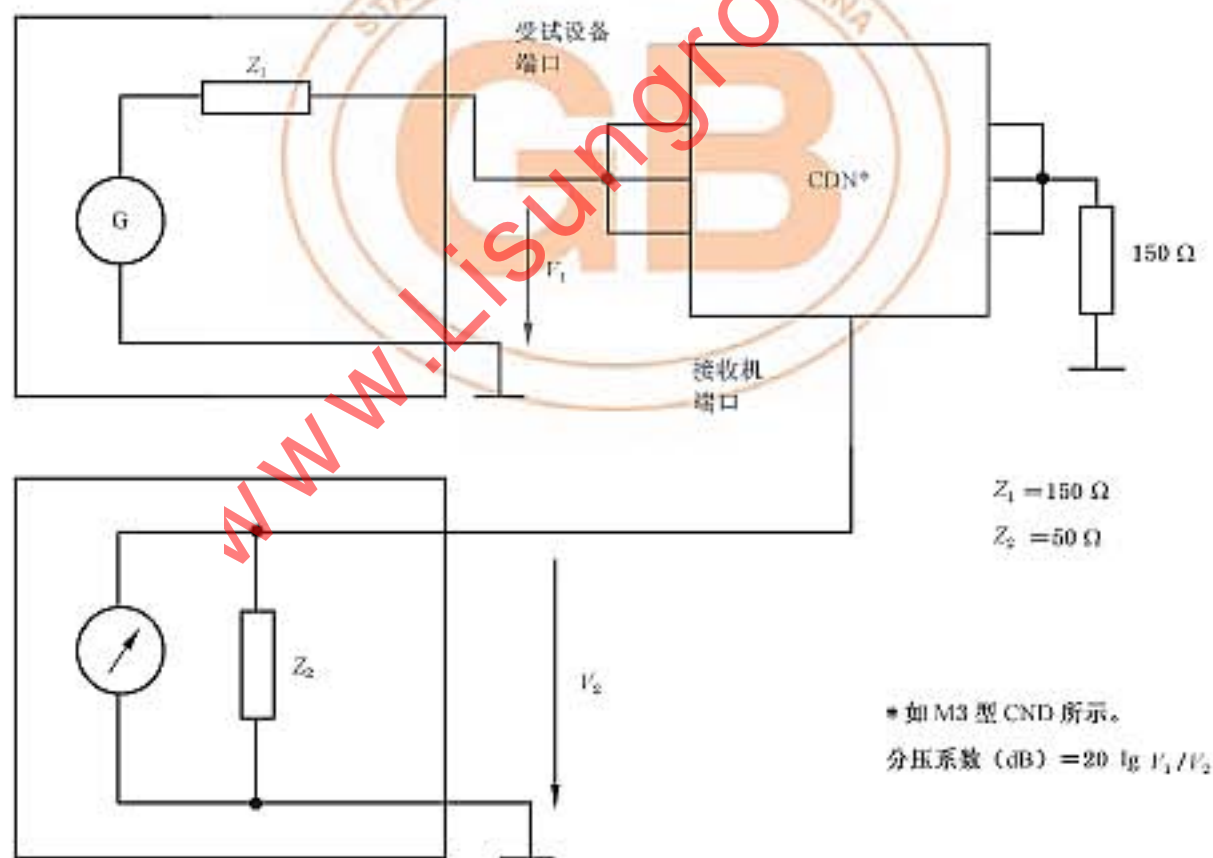
R——测量接收机；
SV——电源；
MP——接地金属板；
CDN——耦合/去耦网络；
EUT——受试设备；
T——6 dB、50 Ω衰减器。

图 B.1 CDN 法的试验布置

注：照明装置最好在正常使用位置下(实际的热环境)测量。为了方便测量，在对试验结果没有重大影响的条件下，允许用其他位置。底部应面向且平行于金属板。

为了确保受试设备与金属板之间的间距，所用的绝缘材料不应明显地影响试验结果(如木头)。在 CDN 与受试设备间应使用电缆，而不是单根线。

图 B.1 表示电源电缆从灯具的一端进入。如果电源电缆从灯具不同位置(如中心位置)进入，电源电缆在灯具一侧应旋转 90°，以保持电缆长度(20 ± 10) cm。



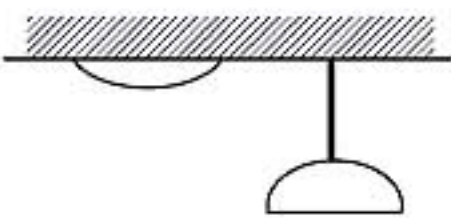
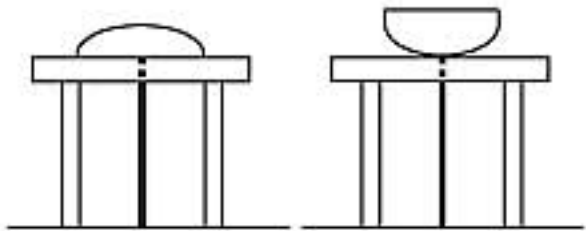

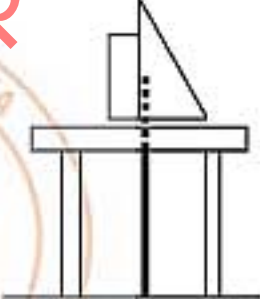
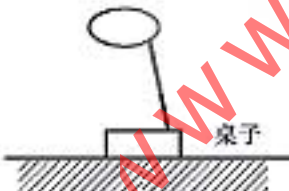

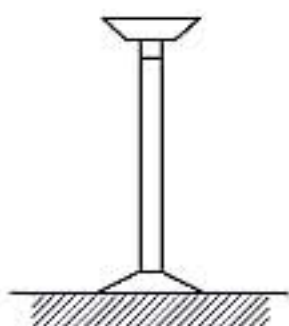

注：更进一步的校准布置见 IEC 61000-4-6, 2003, 包括 150 Ω~50 Ω 转换器的详细资料。

图 B.2 确定 CDN 分压系数的校准布置

附录 C
(规范性附录)

根据 CISPR 22:2005 辐射骚扰测量时的试验布置举例

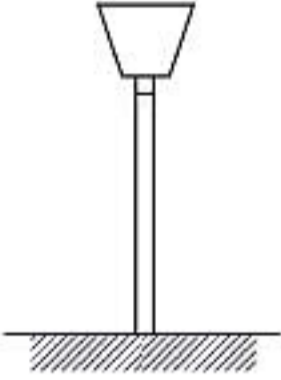

表 C.1 根据 CISPR 22:2005 辐射骚扰测量时典型灯具的布置

典型灯具	CISPR 22:2005 测量时的布置
<p>天花安装灯具/吊灯</p> 	
<p>墙壁安装灯具</p> 	
<p>桌子安装灯具</p> 	
<p>落地灯</p> 	 <p>* 绝缘支撑件高 0.1(1±25%)m</p>

强制性国家标准免费阅读 国家标准化管理委员会唯一授权发布 版权所有 任何网站 未经许可 严禁转载或传播

强制性国家标准免费阅读 国家标准化管理委员会唯一授权发布 版权所有 任何网站 未经许可 严禁转载或传播

表 C.1 (续)

典型灯具	CISPR 22:2005 测量时的布置
杆安装灯具 	



www.Lisungroup.cc

www.Lisungroup.cc

中 华 人 民 共 和 国
国 家 标 准
电气照明和类似设备的无线电骚扰特性的
限值和测量方法

GB 17743—2007/CISPR 15:2005

中国标准出版社出版发行
北京西城区复兴门外三里河北街16号
邮政编码:100045

<http://www.spc.net.cn>

<http://www.gb168.cn>

电话:(010)51299090、68522006

2008年3月第一版

书号:155066·1-30814

版权专有 侵权必究
举报电话:(010)68522006



GB 17743-2007