

**571.108 标准号 No.108; 反光设备和相关设备**

S.1 范围。这些标准详细说明了原始和代替的灯，反光设备和相关设备。

S.2 目的。这项标准的目的是减少交通事故，交通事故中的死亡和受伤，通过提供足够的道路说明，增强公共道路上机动车辆的显著性，以使他们的出现被感知到并认识它们的信号，不管是在白天，黑夜或是其它能见度降低的时候。

S.3 应用。这项标准适用于：

(a) 乘用车。多功能乘用车，卡车，公用汽车，挂车(除了吊车和变扭矩娃娃挂车)和摩托车。

(b) 反光板和反射器生产符合标准 S.5.7。

(c) 应用这项标准，灯、反射设备和相关设备用来取代类似的机动车辆设备，。

S.4 定义。

目标参考平面意味着一个平面与机动车辆的径向轴垂直并且与最前的前照灯目标板相切。

发光物意为着不能分割的光学的设备，包括透镜，反射器和光源，是集成光束前灯系统的一部分并且贡献前照灯光束的一部分。

船货光束是装在多功能乘用车，卡车，公用汽车上，目的是为装卸货物提供照明。

遮光装置是水平的，可见的/可选的对准近光信号，以区分高的和低的照明。

直接读指示器意味着安装其全部作为前照灯、前照灯对准或前照灯安装设备的设备，是 VHAD 的一部分。并且提供模拟和数字格式的前照灯对准。

有效的投影照明透镜区域意味着特定区域的投影在一个平面上是与光轴垂直的，这部分光射平面指引光为光敏感测试类型，并且不包含安装孔，反射灯区域，卷边和框，由于小区域光不控(1/2 度被测试点半径平方)，这将发挥光或导致小区域的强光。

灯丝是光源或光发射元件，如电阻丝，特殊混合物在压力下气化就是受打开的部分，或者是其他能量转化源的任何部分，可

以看到产生辐射能量。

闪光是自动开灯或不自动开灯周期，自动意味着持续亮直到被自动或者手动停止。

裸露意味着前照灯光遮蔽设备是被设计为公开运行的情况。

前照灯遮蔽是一种设备，它的操作系统和元件当等不用时提供遮蔽，包含有移动的前照灯灯照和前照灯取代遮蔽目的。

前照灯测试固定座是设计来支撑前照灯或前照灯设备测试时的位置，详述于实验室测试，它的安装硬件和元件是用来使前照灯运行，并安装于汽车电机上的。

集成光束前照灯是一个前照灯(除了标准的密封光束前照灯，设计符合 S.7.3 段或是一个替代灯泡设计符合 S.75 段) 包含整体的和可选的不可分割的设备，如：透镜，反射器和灯源，除了前照灯符合 S.7.8.5.2 段或 S.7.8.5.3 段，透镜可以设计成可替换的。

行李箱照明灯是发出两个或更多单独的亮区域的设备，这些亮斑有一个或多个共同的部分，例如灯照或者透镜。

行李箱照明灯的安装意味着一系列两个或多个单独的灯在车来辆的每一侧，给一个信号可以一起工作。

远光读指示器是不全部安装作为前照灯、前照灯对准或前照灯安装设备，但是符合直接读的定义。

可替代的灯泡前照灯由有粘合透镜、反射器设备和一个或两个可取代的前照灯源，除了前照灯符合 S.7.8.5.2 段和 S.7.8.5.3 段，透镜可以设计成可替换的。

可取代灯源是具有舱，基座和终端的设备，符合附录 A 和 B 的要求，这一章有 564 种可替代的光源信息。

汽车前照灯对准设备或 VHAD 是机动车辆设备，安装于机动车辆或前照灯上，用来确定水平和垂直照明目的或双垂直和水平目的的前照灯。

可视/可选目的的前照灯是设计来可视/可选目的的，并与段 S.7.8.5.3 的标准要求一致。

S.5. 要求的机动车辆灯光设备。

S.5.1.1 除了连续的段 S.5.1.1.1,每一种车辆都要装备多种灯,反射灯,相关的设备详述于表 I 和 II 还有 S.7,需要的设备应该设计的符合 SAE 标准或表中的推荐实验参考,表 I 适合于多功能乘用车,卡车,挂车或公共汽车,80 英尺或更宽的总宽度,表 III 适用于乘用车和摩托车和多功能乘用车,卡车,挂车或公共汽车,80 英尺或更宽的总宽度。

S.5.1.1.1 卡车挂车不必装尾部的转向灯,如果信号灯安装在前部或靠近前部(双面),因此他们的位置符合双面转换信号标准详述于 SAE J588e 1970.9, 转换信号灯标准,。

S.5.1.1.2 卡车挂车不必装后示廓灯,车宽示廓灯和后向指示灯。

S.5.1.1.3 中侧示廓灯在总长度小于 30 英尺的设备上是不必的。

S.5.1.1.4 反射材料符合联邦规范 L-S-300,防护板和胶带,反射物,非暴露透镜,粘性衬垫,1965.9.7 这些材料可能被用作车辆侧边反射器符合表 I 或表 IV 性能标准和 SAE 反射器标准 J594f 1977.1。

S.5.1.1.5 在多功能乘用车,卡车,挂车或公共汽车,80 英尺或更宽的总宽度上,转换信号运行单元由转向盘自锁或手动操作控制。

S.5.1.1.6 取代表 I 中的光度测定值,SAE 标准 J222,1970.9,或 J585e1977.9,刹车灯或尾灯,各自,应达到最小的百分比,详述于图 1a,相应的最小允许值示于图 1b。边灯最大的烛光输出也不应超过图 1b 描述的,或者尾灯,如图 1b 在点 H 或以上所描述的。如果测试点测量的最小烛光的和不小于图 1c 中每组所详细说明了,边灯或尾灯就不需要达到在每个测试点最小光度测定值的要求,如 SAE 标准: J222 或是 J585e。

S.5.1.1.7 摩托车方向灯需要达到如表 1 和表 3 所列的最小光度测定值的一半, SAE J588 NOV 方向灯标准。

S.5.1.1.8 对于总长小于 30 英尺的机动车辆,边示廓灯的最小光度测定的要求详述于,SAE 边示廓和指示灯间隙标准: J592e 1972.7,所有的离机动车辆 15 英尺和垂直于机车径向轴的垂直平面的舱内测试点符合标准,并且测试点位于前后边示廓灯的中间。

S.5.1.1.9 总宽度是 80 英尺或更大的拖船不需要装前后示廓灯提供琥珀色(前) 和 红(后) 示廓灯,其位于每变的中点以用来指示极端宽度。

S.5.1.1.10 多牌照灯和后备灯被用来满足 SAE 标准的要求,应用到这类灯可参考表 I 和表 III。

S.5.1.1.11 制动灯不是可选的组合,定义为: SAE 信息报告 J387,术语—机动车辆灯 NOV87,带有一个转向灯,应保持工作只要转向灯闪烁。

S.5.1.1.12 除了乘用的车机动车辆,总宽度是 80 英寸或更宽的,测量光透镜区域的功能和光敏度,对于一个多对应的停止灯,多对应转向灯,应该是为了所有的灯而不是单个对应的灯。

S.5.1.1.13 每一乘用车和每一多功能载客车辆,卡车和公共汽车,在宽度上总宽度小于 80 英寸的应该装转向指示单元设计,该单元可以完成 100,000 次持续性测试。

S.5.1.1.14 总宽度小于 30 英寸的挂车可以仅装一个尾灯,停止灯和后反射灯,都应装在或接近垂直中心线。

S.5.1.1.15 总宽度小于 6 英尺的挂车,包含挂车头部不需要装前侧示廓灯和前侧反射灯。

S.5.1.1.16 设计用灯泡的灯没有被生产商指定均匀的球型额定光强,并且没有被列在 SAE 标准 J573d (1968.12) 的灯泡和封闭单元,应该满足应用的要求,当用这项标准时。每一种类型的灯泡都由制造商指明,并工作于灯泡的设计电压。灯中含有密封灯泡的应该符合灯泡在设计电压工作的要求。

S.5.1.1.17 除了灯内由封闭泡的,灯应满足应用的要求,当这项标准用灯泡测试时,灯丝应位于设计位置偏差在正负 0.01 英寸,详述于 SAE 灯泡和封闭单元标准: J573d 1968.12,由灯泡商说明。

S.5.1.1.18 备用灯在测试点不用满足最小光敏度值,说明于 SAE 备用灯标准: J593c 1968.2,如果测试点测试烛光的和,每一组都列于图 2,不小于一组和的说明也在图中。

S.5.1.1.19 每一变负载方向灯闪烁器都

应符合电压降和持续性要求，SAE 标准：J590b，方向信号闪烁器，1965.10。当连上最大的设计负载时，应满足启动时间，闪烁率，开灯时电流的要求，J590b，当最大最小负载均连上时。

S.5.1.1.20 方向信号闪烁器和危险警告信号闪烁器的输入和负载终端的最低电压不应小于 0.8 伏。

S.5.1.1.21 电机驱动周期的 1 英里内可获得时速是 30 或者更小的不必装转向灯。

S.5.1.1.22 电机驱动周期的 1 英里内可获得时速是 30 或者更小的可能装有制动灯，它的有效投影透镜照明区域不小于  $3\frac{1}{2}$  平方英寸，并且对于测试组的光敏感输出说明于图 1，图 1 至少提出了最小值的一半。

S.5.1.1.23-24[保留]

S.5.1.1.25 每一生产于 1973.1.1 以后的摩托车转向灯应有的有效投影照明区域不小于  $3\frac{1}{2}$  平方英寸。

S.5.1.1.26 在总宽度小于 80 英寸的机动车辆上：

(a) 单个对应停止灯的功能照明透镜区域和单个对应后转向灯不应小于 50 平方毫米。

(b) 如果一个行李箱照明灯或多层灯符合光敏感要求，如制动灯和后转向灯，对应物或灯的功能照明透镜区域至少 22 平方厘米，提供的组合区域应不小于 50 平方厘米。

S.5.1.1.27(a) 除了这部分(b)段的，每一个乘用车制造商在 1985.9.1 或以后，

每一多功能乘用车，卡车，和公共汽车，总宽度小于 80 英寸的和 GVWR 是 10,000 磅及以下的，生产于 1993.9.1 以后的，应安装高位的停止灯：

(1) 有效的投影照明区域不小于  $4\frac{1}{2}$  平方英寸。

(2) 车辆应有后向水平的 45 度左向可视角和 45 度的右向径向轴可视角。

(3) 应有最小光敏感度值和数量位置列

表，图 10。

(4) 补充的高位安装停止灯和后向转向灯，如果安装在车辆内部不必符合段 3.1.6 湿气测试要求，3.1.7 灰尘测试要求，3.1.8 腐蚀测试要求，SAE 推荐实验标准 J186a 1977。

(5) 不用特殊的工具而方便的替换灯泡。应当可以不使用工具而方便的替换灯泡。

(b) 每一多功能乘用车，卡车，和公共汽车，总宽度小于 80 英寸的和 GVWR 是 10,000 磅及以下的，从车辆的后面看，垂直中心线不是位于固定的车身板上，而是分离 1 或 2 个可移动的车身部分，例如：门，它缺少足够的空间在车身中心线上安装一个高位停止灯，1993.9.1 以后制造的应安装两个高位停止灯：

(1) 大小和形状一致，每一个的有效的投影照明区域不小于  $2\frac{1}{2}$  平方英寸。

(2) 共用一个后向的信号，说明于 S5.1.1.27 段 (a) (3)。

(3) 共用最小的光敏度值，说明于 S5.1.1.27 段 (a) (3)。

(4) 应该方便替换灯泡而不用特殊的工具。

S.5.1.1.28 一个多功能乘用车，卡车，和公共汽车，总宽度小于 80 英寸的和 GVWR 是 10,000 磅及以下的，对于制造于 1992.9.1 和 1993.9.1 之间的应安装一个高位停止灯，如果：车辆要求要符合 S.5.1.27(b)，应安装两个高位停止灯，这要符合 S.5.1.27 和 S.5.3.1.8。

S.5.1.1.29 挂车安装显著的处理按照 S.5.7，这个标准不必安装反射器，要求如表 I，这项标准的如果按表 I 显著的材料被放在反射器的位置。

S.5.1.2 塑料材料用作选择部件，例如：透镜和反射器应符合 SAE 推荐实验标准 J576 JUL91，除了：

(a) 当被外部透镜或其它材料覆盖时，塑料透镜(除了这些包含反射器的)用作内部透镜或由别的材料覆盖的和直接暴露于阳光下的，应该符合段 3.3 和段 4.2 的 SAE J576 JUL91。

(b) 室外暴露试验以后, 塑料材料的表面光泽度和朦胧度(除了这些组合反射器) 用作外部镜头不应高于 30%, 由 ASTM D 1003—92 测量。透光塑料的朦胧度和能见度。

(c) 室外暴露试验以后, 塑料材料用作反射器和透镜用在反射器前不应有变色, 细裂纹, 尺寸变化, 掉色, 分层, 表面光泽的损失, 形变不应超过 7%, 按 ASTM D 1003—92 测量。

(d) 测试样品的厚度详述于 3.2.2 SAE J576 JUL91, 最多变化正负 0.25 毫米。

(e) 这段进行完段(f) 热试验, 并且冷却到室温, 与不暴露的样品比, 在肉眼可视的情况下, 测试样品不应出现形状变化。样本的三色因数应符合电光信号设备的颜色说明标准 SAE J578c 1977.2。

(f) 每种塑料材料各种厚度的两个样品用于热测试, 每一样品从底座至少 51 毫米, 样品位于底座上的部分, 以垂直位置的方式, 在每一边, 外露表面最小的无干扰区域不小于 3225 平方毫米。样品被放在循环的空气箱两小时, 室温为 79 加正负三度。

(g) 所有的室外试验都应持续三年, 不管材料外露或是遮挡。加速天气变化是不允许的。

S.5.1.3 按照这个标准, 无附加灯, 反射装置或其它安装的机动车辆设备影响光设备的有效性。

S.5.1.4 每一部校车都应安装一个如下的系统:

(a) 四个红信号灯设计符合 SAE 标准 J 887, 校车红信号灯, 1964 .7, 并且按照这个标准安装, 或者。

(b) 四个红信号灯设计符合 SAE 标准 J 887, 校车红信号灯, 1964 .7, 并且按照这个标准安装, 除了它们的颜色, 并且它们的光强至少是前面红光的 2.5 倍。红灯和琥珀色灯安装应符合 SAE 标准 J 887, 除了:

(i) 每一琥珀色灯应和每一个红灯, 处于同一水平高度, 但是更接近垂直直线, 并且。

(ii) 系统应是有线的, 因此琥珀色信号灯打开仅靠手动或脚动, 如果被打开, 当车门打开时紫灯自动的不打开和红信号灯自动

打开。

S.5.1.5 所有灯的颜色, 反射装置和相关的与 SAE 标准 J 578c 一致, 电信号灯光设备颜色说明, 1977.2。

S.5.2 其他要求。

S.5.2.1 单词“被推荐“, “推荐“, 或“应当“在 SAE 标准、推荐实验参考或次要参考, 在这个标准提出的必须要求必读, 除了透镜上的目标板面和环绕信号灯的黑色区域, 推荐 SAE 校车红信号灯标准 J887 1964.7, 是不必要。

S.5.2.2 单词“类型 1(5½) ““类型 2(5½)

“类型 2(7) “类型 1A “类型 2A”和“类型 2B”在 SAE 标准、推荐实验参考或次要参考, 在这个标准提出的必须要求必读的分别是下面的前照灯类型: 1C1, 2C1, 2D1, 1A1, 2A1 和 2B1。

S.5.3 对设备位置的要求。

S.5.3.1 除了在连续的段 S.5.3.1, 和段 S.5.7 和 S.7, 每一个灯, 反射装置, 相关的设备都应安全的安装在机动车辆的牢固部分, 除了闪光的和可以拆卸修理的, 按照表 I 和表 III 的要求, 安装位置可参见表 II (多功能乘用车, 卡车, 和公共汽车车, 总宽度小于 80 英寸的) 或表 IV (多功能乘用车, 卡车, 和公共汽车车, 总宽度小于 80 英寸的) 。

S.5.3.1.1 除了 S.5.3.1.1 提供的, 每一种灯和反射装置的安装应符合可视性要求, 这详述于 SAE 标准或推荐的实验。此外, 任何车辆都要有示廓灯停止灯, 尾灯, 刹车灯刹车灯, 转向灯和备用灯, 每一种的光敏性输出测试点都详述于 SAE 标准或推荐实验。然而, 如果机动车辆设备(镜子, 清灰杠, 救护杠, 后洞(backholes), 和纹盘) 由于任意需要的灯和反射装置阻止在这一段一致, 以辅助灯或设备这一段列出的要求。

S.5.3.1.1.1 复合灯 可以设置在除了前或后的任何位置, 如果需要指明车辆的总宽, 或为了修理机动车辆的保护灯, 在任何测试点, 此位置他们不需符合光敏感输出标准—内舱 45%。

S.5.3.1.2 在卡车挂车上, 红色后反射灯

可以安装在驾驶室的后面，最小高度高于后轮不小于 4 英寸。

S.5.3.1.3 在一个挂车上，琥珀色前端反射器和琥珀色前侧示廓灯位于卡车的头部。

S.5.3.1.4 当后指示灯在车辆的极高位时（高位刹车灯），后复合灯不需要符合表 II 的要求，他们应被尽可能设置在机动车辆的顶部。

S.5.3.1.5 参考 SAE 后备灯标准 J593c 1968.2，透镜的中心是可以选择的。

S.5.3.1.6 在牵引车，复合灯安装在驾驶室上指明驾驶室的宽度，而不是机动车辆的总宽度。

S.5.3.1.7 机动车辆的前转换信号灯与近光前照灯的亮边缘距离小于 100 毫米，从可选择的转向灯中心测量，倍增器可以获得最小的照明强度是 2.5。

S.5.3.1.8 (a) 每一个安装于机动车辆高位的制动灯（高位刹车灯）S.5.3.1.27(a) 应被设置如下：

(1) 灯的中心可以安装于机动车辆垂直中心线的任何位置，当机动车辆从后面看时，可以包含侧窗。

(2) 如果灯被安在后窗下，透镜的任何部分都不应低于敞篷车后窗 6 英寸，在其他乘用车不低于 3 英寸。

(3) 如果灯被安与机动车辆内，意味着从灯的光线在后窗玻璃提供最小的反射，当直接观测时，或间接地从后视镜中看，司机可能是可以直接看到的。

(b) 在机动车辆内或其上高位安装的制动灯，对于 S.5.3.1.27(b) 也应安装于相同的高度，每一灯的垂直边在机身部分的垂直边离机动车辆中心线最近。

S.5.4 设备组合。两个或更多的灯，反射设备或相关的部分可以结合，如果每个灯，反射设备或相关器件的要求相遇，下面的例外：

(a) 任何在高位安装的制动灯都不与反射装置或灯结合，除了装货灯。

(b) 任何在高位安装的制动灯都不可结合选择，这由 SAE 信息报告 J387 定义，术

语—机动车辆灯 NOV87，适用于装货灯。

(c) 任何复合灯 都不可选择，由 SAE 信息报告 J387 定义，术语—机动车辆灯 NOV87，适用于尾灯。

S.5.5 特殊连线要求。

S.5.5.1 每一机动车辆在远近光束都有开关手段（这里指的是汽车大灯的远近光切换），符合 SAE 推荐实验 J564a 前照灯光束开关，1964.4 或 SAE 推荐实验 J564b 前照灯光束开关，1969.2。除了 S.5.5.8 提供的，远近光束不应同时开启，除非短暂的作为临时信号的目的或两者之间的开关。

S.5.5.2 每一机动车辆应该有一个方法告诉司机，前照灯的远光束开启符合 SAE 推荐实验 J564a 1964.4，除了信号颜色不是红色。

S.5.5.3 每一机动车辆尾灯都应被打开当前照灯被打开并持续亮时，但如果前照灯不是在最强光时被打开，则尾灯应不亮，如段 S.5.5.11(a) 所允许的。

S.5.5.4 车辆的停止灯应在停车服务时亮。任何在高位安装的制动灯仅在车停时亮。

S.5.5.5 通过点火或等效开关，车辆的危险报警信号服务单元应独立运行，当他亮时，应同时使转向信号灯足够亮，最小化时，转向灯光敏感性需求满足标准。

S.5.5.6 每一机动车辆装有转向信号运行单元，它也应有照明引导指示器。一个或更多的转向信号失败（故障），指示器应按 SAE 推荐转向灯实验 J588e，1970.9，的指示，除了变负载转向信号闪烁器用在卡车上，公共汽车或多用途载客车辆，其总宽度是 80 或更多一点。卡车上可以调节抽屜式野营车，或在任何机动车辆被装载到挂车。

S.5.5.7 在每一乘用车和摩托车，或多用途载客车辆，卡车，和总宽度小于 80 英尺的公共汽车。

(a) 当刹车灯亮时，尾灯和牌照灯，边示廓灯都应该亮。

(b) 当前照灯在稳定亮时，尾灯，刹车灯和牌照灯，边示廓灯也应该亮。

S.5.5.8 装有前照灯设计系统的机动车辆

设计符合光敏感性需要，如图 15—1 和图 15—2，具有符号“L”或“LF”可能（单词“may”在这里是“应该”的意思）是长亮的。在装有集成光束前照灯的机动车辆符合 S.7.4(a) (1)(ii) 的要求，近光束前照灯在远光束灯亮时是长亮的。装有前灯系统的机动车辆设计符合图 17—1 和图 17—2 的要求，近光束光源在于远光线源亮时长亮，如果近光线源是跟随前灯系统的，前灯系统具有远光束要求，如图 17—1 和图 17—2。

S.5.5.9 除了 S.5.5.8 提出的，每一个前照灯系统的连线硬度或连接器设备设计成，仅有灯源对应的强光束光敏感性设备被点亮，当光束选择器开关在强光束位置，也只有这些光源对应于强光束敏感性设备被点亮，并且当光束选择开关位于强光束位置时。

S.5.5.10 光束设备的连线需求：

(a) 转向信号灯，危险报警灯和校车警示灯应连线成闪光灯。

(b) 前照灯和边示廓灯可以连线闪烁，用作信号目的。

(c) 摩托车前照灯可以使用远光束灯或近光束灯，但不是两个，并且可以按照 S.5.6 部分调节灯亮的强度。

(d) 所有其他的灯应连接成长亮形式。

S.5.5.11 (a) 任一对在乘用车，多功能乘用车，卡车，和公共汽车的灯，是否需要这项标准，除了刹车灯或防雾灯，都被连线成自动点亮，这由车辆制造商决定，在白天行驶时的长亮灯可以在前照灯控制在“on”位时熄灭，其他情况由汽车生产商决定，提供如下类型的灯：

(1) 有一照明强度为小于 500 烛光的测试点 H—V，同时又不超过 3000 烛光在光束中的任何位置，当按照 S. 11 的这些标准测试时，除非是：

(i) 一个弱光束前照灯将用来作为 DRL 在满电压时，或低于平时的电压时是近光束前照灯，或。

(ii) 一个远光束前照灯将用来作为 DRL 在满电压时，它的照明强度在测试点 H—V 不高于 7000 烛光，并且在机动车辆轻载时，从灯的中心测量它的安装高度不高于路面

864 毫米。

(2) 在透镜上的字母永久标志“DRL”是低于 3 毫米的，除非它是可选的可以与头顶结合的；

(3) 其他设计的成对的灯是否是同色的那？并且它是下面的颜色之一，定义于 SAE 标准 J578 MAY88；白色，白到黄，白到可选黄，可选黄或黄。

(4) 如果不可选择转向灯，位于可选中心的亮边上，到中心的距离小于 100 毫米，除了：

(i) DRL 的光照强度为不高于 2600 烛光在光束的任何位置，并且转向信号符合 S.5.3.17 的要求，或者

(ii) 对生产于 1995.10.1 前的乘用车，多功能乘用车，卡车，和公共汽车，和用远光束前照灯作为 DRL 详述于 S5.5.11 (a) (1) (ii)。DRL 的光强大于 2600 烛光在光束中的任何位置，转换信号灯符合 S.5.3.1.7；或

(iii) DRL 是可选的与近光束前照灯结合并且转换信号灯符合 S.5.3.1.7；或

(iv) 当转换信号和危险警告信号亮时，DRL 熄灭。

(5) 如果与转换信号结合，当转换信号和危险警告信号亮时，DRL 熄灭，当转换信号和危险警告信号灭时，DRL 重新点亮。

(b) 任何对的灯不需要这项标准，并且与不需要这项标准的不可以自由结合，被用作 DRLs 满足 S.5.5.11(a) 的说明，并安装于相同的高度，车处于轻载情况时，从灯芯侧到路面高度低于 1.067m，并应对称的布置车辆的垂直中心线。

#### S.5.6 [保留]

S.5.7 显著性系统。每一个总宽为 80 英尺或大于的挂车，并且 GVWR 超过 10,000 lbs。生产于 1993.12.1 或以后，除了特别的设计为住宿或办公用，每一个生产于 1997.7.1 或以后的牵引车，应装上反向反射器防护板以满足 S.5.7.1 的要求，反射器达到 S.5.7.1 的要求，或反向反射器和反射器的结合达到 S.5.7.1 的要求。

S.5.7.1 反向反射器防护板。每一挂车或

牵引车，段 S.5.7.应用的，不符合 S.5.7.2 和 S.5.7.3，应加装符合从 S.5.7.1 到 S.5.7.5 的反向反射器防护板。

S.5.7.1.1 结构。反向反射器防护板应由滑的，平的，明晰的外部薄膜带嵌入带有反向反射器元件或悬挂于薄膜下面，以形成不外露的反向反射器可选系统。

S.5.7.1.2 性能要求。反向反射器防护板应符合 ASTM D 4956-90 的要求，对交通控制反向反射器防护板的标准说明，对于类型 V 的防护板，除了感光要求，也应该满足图 29 中的最小感光性能特性。

S.5.7.1.3 防护板类型，尺寸和相关反向反射器因数。

(a) 反向反射器防护板应该用白和红之间的部分到边上和每一挂车的后面，也可用到牵引车的后面，白色可以用到每一挂车和牵引车上部的后角，位置详细说明于 S.5.7.1.4。合适的从图 30—1 到 30—5，或图 31。

(b) 除了一部分是平衡的，无障碍或被拉长的提供红灯旁的红色防护板，每一白的或红的部分应有的长度为 300 毫米加减 150 毫米。

(c) 白的和红的防护板都不应超过综合的 2/3，对于任一连续的条形标志挂车的宽度，或者连续的或断续的条形标志着它的长度。

(d) 反向反射器防护板宽度应有至少 50 毫米的宽度(级别 DOT—C2)，75 毫米(级别 DOT—C3) 100 毫米(级别 DOT—C4)。

(e) 红的或白的防护板每一部分的反向反射的因数都不应小于图 29 详述的最小值，这项标准对应于级别 DOT—C2，DOT—C3 和 DOT—C4。

S.5.7.1.4 位置。(a) 反向反射器防护板应用于下面详述的每一种挂车和牵引车，但不必用于不连续平面，如外缘，平板挂车上的邮寄带和外部凸梁，或者灯体的铰链，挂车上灯身和灯身接合部，加强梁，滴杆，和牵引车的包金箔的表面。

(b) 白防护板不应放置于距照明透镜区域小于 75 毫米的地方，任意红或琥珀色灯都

符合这项标准。

(c) 红防护板不应放置于距照明透镜区域小于 75 毫米的地方，任意琥珀色灯都符合这项标准。

S5.7.1.4.1 挂车尾部。

除非要素 2 对车辆底盘和没有隔板的平板挂车没有要求，而要素 3 对不带侧裙的挂车没有要求，则反光板应当按照如下方法安置在挂车尾部：

(a) 要素 1：安装一条反光板，尽可能水平，颜色交替，贯穿挂车的整个宽度，尽可能靠近外缘，尽可能在空载时使其条纹中心与路面的距离不低于 375 毫米、不高于 1525 毫米。

(b) 要素 2：安装两对白色反光板，每对包括 300 毫米长的 DOT-C2 级、DOT-C3 级和 DOT-C4 级的带子，方向上为水平且与车体左右上方轮廓相垂直，从远处向尾部看，应尽可能接近挂车顶部。

(c) 要素 3：安装一条反光板，颜色交替，贯穿挂车的整个水平宽度的侧裙。DOT-C2 级的材料使用时宽度不应小于 38 毫米。

S5.7.1.4.2 挂车侧面。可反光的薄片应当按照如下方法安置在挂车每一边：

(a) 安装一条反光板，尽可能水平，颜色交替，起止尽可能靠近头部和尾部，尽可能在空载时使其条纹中心与路面的距离不低于 375 毫米、不高于 1525 毫米，其中的例外是在选中的位置上，反光板不应整个或部分被其他机动车辆设备或挂车货物遮蔽。在长度不短于挂车车长的一半时，反光板不必要连续，但要求尽可能散布到所有空间。

(b) 如果有必要躲开掉铆钉头或其他类似的妨碍物，DOT-C2 级的反光板可被分为两块长度和颜色相同 25 毫米宽的板，按照不大于 25 毫米的空间分割之，以代替别的反光板。

S5.7.1.4.3 牵引车尾部。可反光的薄片应当按照如下方法安置在牵引车尾部：

(a) 要素 1：两条颜色交替的反光板，每条长度不小于 600 毫米，安置得离后保险杠、挡泥板或挡泥板支架尽可能近，以标记牵引车的宽度。在从车尾看去的垂直面内、在后

保险杠上、在挡泥板支架上、在挡泥板支架的金属板上或在挡泥板上，反光板应安装得尽可能水平。挡泥板上的反光板应当被安装在距挡泥板上水平边缘不少于 300 毫米处。如果车辆有临时的挡泥板支架，反光板应安装在挡泥板或固定的挡泥板之间的可拆卸钢板上。对于没有挡泥板的牵引车，反光板应被安装在车辆后轴后方的车架外部托架，或后轴前方轮胎上方的托架上车辆卸货高度，反光板也可直接或间接安装在驾驶室后部，尽可能靠近外侧边缘，在轮胎上方，当车辆空载时离地面高度不多于 1525 毫米。如果反光板安装在驾驶室后部，从车后看，不能有超过 25% 的部分被车辆设备遮蔽。

(b) 要素 2: 有两对白色反光板，每对包括两块 300 毫米长，尽可能水平且竖直，方向上为水平且与驾驶室左右上方轮廓相垂直，从远处向尾部看，应尽可能接近挂车顶部。从车后看不能有超过 25% 的部分被车辆设备遮蔽。如果一对反光板必须被重新安置以避免被车辆设备所遮蔽，则另一对也应移动以保持对称。如果后窗大到占据了能使用的所有空间，反光材料就应按在车窗边缘。

5.7.1.5 认证。适用的证书有 DOT-C2, DOT-C3 或 DOT-C4，包含了一个与 S5.7.1.2 一致的反光板的认证，在反光板的每个白色或红色部分，至少在露出的表面上出现一次，并且至少在仅为白色的地方每 300 毫米出现一次。其文字应该不小于 2 毫米高，且为永久性贴花的、蚀刻的、铸模的或消不去墨水印上的。

S5.7.2 反射器。S5.7 中使用的拖车或牵引车若不符合 S5.7.1 或 S5.7.3 的要求，应根据本部分所述装备反射器。

S5.7.2.1(a) 每个反射器应符合 SAE 标准 (美国汽车工程师学会标准) J594f, 反射器, 1997 1 月

(b) 每个红色反射器在 0.2 度的观察角度下，同样应在光线入射角度偏左和偏右 30 度的任意位置提供不少于 300 毫堪德拉/勒克斯的照明强度。

(c) 每个白色反射器在 0.2 度的观察角度下，同样应在光线入射角度偏左和偏右 30 度的任何位置，包括在 0 度入射角度，提供不

少于 1250 毫堪德拉/勒克斯的照明强度。同时光线入射角偏左和偏右 45 度位置提供不少于 300 毫堪德拉/勒克斯的照明强度。

(d) 在水平方向测试中符合 S5.7.2.1 (a) 及 (c) 的白色反射器可以安装在 S5.7.1.4.1(b) 中专门后上位置的任何方向上。或者，如果在垂直方向测试中，它在 0.2 度的观察角度下，在 0 度的光线入射角下，可提供 1680 毫堪德拉/勒克斯的照明强度；在偏上及偏下 10 度的光线入射角范围内，可提供不少于 1120 毫堪德拉/勒克斯的照明强度；在偏左及偏右 20 度的入射光线范围内，可提供不少于 560 毫堪德拉/勒克斯的照明强度，则可以安装在 S5.7.1.4.1(b) 或 S5.7.1.4.3 (b) 中所述的后上位置的任何方向上。

S5.7.2.2 反射器根据以下说明规定进行安装：

(a) 在相同位置和相同长度下，反光板应根据 S5.7.1.4 的要求被应用于颜色交替，其中反射器应以二个或三个白色反射器同二至三个红色反射器交替变换的模式安装，同时每一个反射器的中心与临近反射器的中心距离不超过 100mm。

(b) 在相同位置和相同长度下，反光板应根据 S5.7.1.4 的要求应用于颜色交替，对于白色反射器的安装位置，每个反射器中心距离其临近的其他反射器的中心距离不超过 100mm。

S5.7.2.3 认证 每一个反射器的表面应用字母 DOT-C 标记，以证明该反射器符合本部分 §571.108 的可实用性要求。认证标记应有 3mm 高，并用不可擦墨水永久刻蚀标记。

S5.7.3 反射纸与反射器组合 S5.7 中使用拖车或牵引车若不符合 S5.7.1 或 S5.7.3 要求的，应装备回复反射材料，该材料满足 S5.7.1 的要求(满足 S5.7.2.1 的要求的反射器除外)。同时该反射材料应根据 S5.7.2.2 的要求进行安装。该材料也可用其他任何满足 S5.7.1.4 提出的要求的反射纸的对应材料代替。

## S5.8 替代设备

S5.8.1 除了以下所提到的，每个车灯、反射设备或生产的辅助设备用以代替该标准所使用的任何车灯、反射设备或车辆辅助设



备的，应根据该标准进行设计。

S5.8.2 C 型的替代车前灯的设计满足从 S7.3.2 (a) 至该标准的 (d) 可各自标记为“1”和“2”，而不是“1C1”和“2C1”。D 型代替车前灯设计满足从 S7.3.2(a) 至该标准的 (c) 及 (d) 可标记为“TOP”或“2”而不是“2D1”。

S5.8.3 (a) 每一个生产用于代替满足 SAE 标准(美国汽车工程师学会标准)，J586b, 制动灯, 1966, 6 月的制动灯也可根据 J586b 的标准设计。它应满足 SAE 标准 J575d, 机动车辆照明设备测试 中对于 A 级红色转向信号灯的光度计最小发光量的要求。每一盏用于总体宽度小于 80 英尺客车、卡车、多用客车、拖车或公共汽车上的车灯的有效投影发光面积应不少于 3/4 平方英尺。如果多用照明灯被使用，则每盏灯的有效投影发光面积应不少于 3/4 平方英尺；但是，光度计的要求可通过照明灯的组合来达到。

(b) 每盏生产用于代替根据 SAE 标准 J586c, 制动灯, 1970 8 月而设计的制动灯也可根据 J586c 标准设计。

S5.8.4(a) 每盏生产用于代替根据 SAE 标准 J586d, 转向灯, 1966 7 月而设计的转向灯也可根据 J586d 标准设计。同时应满足 SAE 标准 J575d, 机动车辆照明设备测试 1967 8 月中对于 A 级转向信号灯的光度计最小发光量的要求。每一盏用于总体宽度小于 80 英尺客车、卡车、多用客车、拖车或公共汽车上的转向灯的有效投影发光面积应不少于 3/4 平方英尺。如果多用照明灯被使用，则每盏灯的有效投影发光面积应不少于 3/4 平方英尺；但是，光度计的要求可通过照明灯的组合来达到。每一盏用于总体宽度大于或等于 80 英尺客车、卡车、多用客车、拖车或公共汽车上的车灯的有效投影发光面积应不少于 12 平方英尺。

(b) 每盏生产用于代替根据 SAE 标准 J588e, 转向灯, 1970 9 月而设计的转向灯也可根据 J588e 标准设计。

S5.8.5 SAE 标准 J588e 中表 1 的注 6 不采用

S5.8.6 代替 SAE 标准 J586c 和 J588e 中说明的光度计值，每盏生产用于代替根据

SAE 标准 J586c 的制动灯,或每盏生产用于代替根据 SAE 标准 J588e 的转向信号灯，应满足图 1b 中对应最小允许值的图 1a 中说明的最小百分比。每盏刹车灯或转向信号灯的最大发光强度不应超过图 1b 作描述的值。如果测试点的最小发光强度的百分数的和不少于图 1c 中所列出的每组的特定值，制动灯或转向信号灯并不要求满足 SAE 标准中 J586c 和 J588e 中每个测试点测定的最小光度计值。

S5.8.7 SAE 标准 J588e, 转向灯, 1970 9 月中表 1 的注 6 不采用。

S5.8.8 每盏生产用于代替根据 SAE 标准 J585d, 尾灯, 1970 8 月而设计的尾灯也可根据 J585d 标准设计。

S5.8.9 每盏生产用于代替根据 SAE 标准 J588d, 转向灯, 1966 7 月而设计的转向灯(机动车) 也可根据 J588d 标准设计。

S5.8.10 除非标准中另外说明，S5.8.1 段中应用的每盏车灯，反射设备或辅助设备可标记为 DOT，以证明其符合可应用的联邦机动车安全标准。

S5.8.11 球型车前灯或复合光车前灯(不要求粘合透镜) 的透镜应包装内应提供包括有透镜的移除和安装，反光镜的清洗及透镜与反光镜的焊接的说明。

## S6. SAE 副标准及推荐准则

S6.1 包括表 I 和 III 及 S5.1.4 和 S5.5.1 的 SAE 副标准及推荐准则中，详见 1970 年版的 SAE 手册，除了 SAE 标准中提及的“J575”是 J575e, 机动车辆照明设备测试, 1970 8 月，制动灯设计遵循 SAE 标准 J586c, J586 FEB84, 及 J1398 MAY85；对尾灯设计遵循 SAE 标准 J585d 和 J585e；对转向灯设计遵循 SAE 标准 J588e, J588NOV84, 及 J1395APR85；对第三制动灯的设计遵循 SAE 推荐准则 J186a。J585e 至 J256 中的参考标准不使用。对于除机动车以外的车前灯，除非标准中特别说明，SAE 标准 J575 的版本为 DEC88，SAE 标准 J602 的版本为 OCT80。SAE 标准 J387 术语—机动车辆照明 NOV87 中“选择性组合”的定义，与 J586c 和 J588e 中同样应用。

S6.2 结合标准中除 J576b 和 J576c 外参考的 SAE 标准不包括含塑料透镜的设备的扭

曲测试。

S6.3 术语“有效投影发光面积”与“功能性光照透镜面积”在任何结合 SAE 副标准的 SAE 标准或推荐准则中有相同的意义。

### S7. 车前灯照明要求

S7.1 每辆 1994 年 9 月 1 日以后生产的客车、多功能客车、卡车和公共汽车应配有车前灯照明系统，该系统设计遵循 S7.3、S7.4、S7.5 或 S7.6 的要求。

S7.2(a) 每辆原始车辆的车前灯的透镜及每台原始设备及光源发射器应以“DOT”作水平或垂直记号标记，以证明符合 48 U.S.C 30115 要求。

(b) 每个于 1989 年 12 月 1 日以后或当天生产，并用于本部分 (a) 段落中的车前灯和光源发射器的透镜，其标记应由在美国专利商标局注册的生产此类车前灯和光源发射器的生产商或进口商的名称，或任何配备该种设备的车辆的商标组成。除非所有者允许，非产品所有者不得对本章节中任何产品做出解释。

(c) (a) 中提到的每盏车前灯和光源发射器应标上其电压和含商标号的部分。

(d) 除非另外提及，任何车前灯或光源发射器的光度计测试含  $\pm 1/4$  的公差是允许。同时测试点 10U—90U 应由正常透镜表面曝露面测量。术语“对准平面”指“对准参照平面”或由生产商根据 S7.7.1 的要求确定的适合的垂直平面。

(e) 每个未开封的车前灯透镜，根据 S5.8.11，当其根据透镜生产商的说明安装于光源或球形车前灯时，应使车前灯符合该标准的任意要求。每盏车前灯透镜应水平或竖直标记“DOT”，用以证明。每个车前灯透镜还应标上生产商及车前灯的商品号，在美国专利商标局注册的生产此类车前灯和光源发射器的生产商或进口商的名称。除非所有者允许，非产品所有者不得对本章节中任何产品做出解释。

### S7.3 封闭式灯光前灯系统

封闭式灯光前灯系统的设计应满足以下由 S7.3.2 至 S7.3.9 的章节中所述的要求。在参考文献中 SAE J1383 APR85 图表对车前灯

的尺寸要求，只有那些标记“I”的互换性尺寸可用。

S7.3.1 每个遵循 S7.3.2 至 S7.3.6 的封闭式灯光车前灯设计的透镜应根据 SAE 标准 J1383 APR85 机动车车前灯性能要求中的 5.4.3 至 5.4.5 节所述来标记。

S7.3.2 A 型前灯系统。A 型前灯系统由两个 1A1 型和两个 2A1 型车前灯和辅助硬件设备组成，遵循以下的设计要求：

(a) AE 标准 J1383 APR85 机动车车前灯性能要求，以下除外：

(1) 章节 1, 2.1.2, 2.8.2, 3.4.1.1, 4.1.2, 4.1.3, 4.4, 4.6, 4.8 至 4.18, 5.1.1, 5.1.3, 5.1.5, 5.1.7 至 5.1.16, 5.2.2, 5.2.5, 5.4.1, 5.4.8 及 6 至 6.4 不应用该要求

(2) 在 5.3.2 中，忽略“护环”

(3) 在 4.5.2 和 5.1.6 中，“机动车安全标准 NO.108 中的图 28-1 或 28-2”由“表 3”代替。

(b) SAE 标准 J580DEC86 封闭式灯光车前光装配(除 3.4.1.1, 5.1.1.1, 5.1.2.3, 及 5.1.6 节第二句)；在 5.2.1 中，删除“护环”；正确的参考为 SAE J1383 图表 6, 9, 12 及 14。

(c) 根据 S8.8 做震动测试后，应无部件损坏或松动迹象，除了可见而无放大的灯丝。

(d) 12.8 伏(设计电压)下最大瓦特数：单个灯丝车前灯，远光前照灯 55 瓦；两个灯丝车前灯，远光前照灯 43 瓦及近光前照灯 65 瓦。

S7.3.3 B 型车前灯系统 B 型车前灯系统由两个 2B1 型车前灯和辅助硬件设备组成，遵循以下的设计要求：

(a) S7.3.2 (a) 至 (c) d 的要求，除“图 27-1 或图 27-2”由 S7.3.2 (a) (3) “表 3”替代

(b) 12.8 伏(设计电压)下最大瓦特数：远光前照灯 70 瓦；近光前照灯 60 瓦。

S7.3.4 C 型车前灯系统。C 型车前灯系统由两个 1C1 型和两个 2C1 型车前灯及辅助硬件设备组成，遵循 S7.3.2 (a) 至 (d) 的设计要求，除了“图 28-1 或图 28-2”由 S7.3.2 (a) (3) “表 3”替代

S7.3.5 D 型车前灯系统 D 型车前灯系统

由两个 2D1 型和辅助硬件设备组成, 遵循 S7.3.2 (a) 至 (c) 的设计要求, 除了“图 27-1 或图 27-2”由 S7.3.2 (a) (3) “表 3”替代

(b) 12.8 伏(设计电压) 下最大瓦特数: 远光前照灯 65 瓦; 近光前照灯 55 瓦。

S7.3.6 E 型车前灯系统 E 型车前灯系统由两个 2E1 型和辅助硬件设备组成, 遵循 S7.3.2 (a) 至 (c) 的设计要求, 除了“图 27-1 或图 27-1”由 S7.3.2 (a) (3) “表 3”替代

(b) 12.8 伏(设计电压) 下最大瓦特数: 远光前照灯 70 瓦; 近光前照灯 60 瓦

S7.3.7 F 型车前灯系统 F 型车前灯系统由两个 UF 型和两个 LF 型车前灯及辅助硬件设备组成, 遵循以下设计要求:

(a) 图表 11, 12, 13 和 14 适合使用参照

(b) 本标准的图 15-1 或图 15-2 的光度计要求。LF 型车灯单独测试时, 在任何测试点允许 $\pm 1/4$  的公差范围, 但 UF 型车灯单独测试时, 不允许出现此公差。对于测试点 10U-90U, 测量应由透镜表面的曝露面开始。

(e) SAE 标准 J1383 APR85 机动车车前灯性能要求, 2.4,2.5,2.6,4.1,4.1.4 及 5.1.4

(d) 根据 (c) 部分进行测试时, 当任意符合要求的 UF 型或 LF 型车前灯被测试或被其他符合要求的同种类型的车灯替代时, 固定装配(UF 型或 LF 型车前灯, 各自的安装垫圈, 测试垫圈和测试调整装置) 的设计应遵循图 15-1 或 15-2 的远光或近光前照灯的要求而无界限。

(e) SAE J580 DEC86, 封闭式灯光车前灯安装, 以下除外:

(1) 2.2 节安装垫圈说明: “调整垫圈上安装封闭式灯光组并且, 当这些垫圈集中安装时, 封闭式灯光组与测试垫圈相对。

(2) “2.3 对准垫圈” 的定义: 使封闭式灯光组与安装垫圈相对的夹板, 并可提供灯光组基座板于车前灯目标适配器(定位板) 之间的分界面。

(3) 4.1 节震动测试不应用

(4) 5.1.1.1 节与 5.1.2.3 不应用

(5) 5.1.2.1 说明: 实验室进行车前灯装配

实验时, 最小水平面测试调整为 $\pm 2.5$  度, 垂直面测试调整为 $\pm 4$  度。

(6) 5.1.2.2 总结: 各自穿过 $\pm 2.5$  度和 $\pm 4$  度的角度。

(7) 5.1.5 节重命名为“护环/照准环测试”。“92X150mm\*\*\*0.340(8.6mm)” 加在边缘厚度表的最后。删除以“扣紧方式”开头的句子。

(8) 图 2, 3 及图 4 不使用, 其在 4.5 节中的参考由“图 16, 挠度计, 联邦机动车安全标准 NO.108”代替

(f) 结合远光前照灯的 F 型车前灯的透镜应标记“UF”。结合近光前照灯的 F 型车前灯的透镜应标记“LF”。嵌入透镜的字母、数字或其他标记的表面不应高出超过 0.020(0.5mm), 其位置不应在透镜几何中心的 1.375(35mm) 范围内。嵌入透镜的标记尺寸上不少于 1/4(6.35mm)。

(g) 12.8 伏(设计电压) 下最大瓦特数: 远光前照灯 70 瓦; 近光前照灯 60 瓦。

(h) F 型车前灯可安装在公用或平行的基座及照准平面上来允许同时进行的其他车前灯的照准, 但是前提为任何测试的 UF 型和 LF 型车前灯应符合 S10 要求:

(1) 安装的设计(由 UF 型和 LF 型车前灯, 安装环, 照准环, 及照准调整机械装置) 应符合图 15-1 或图 15-2 的测试点的要求。

(2) 在两盏车灯的公共或平行照准与安装平面上的调整没有规定。

(i) 根据 S8.8 进行震动测试后, F 型系统应无零件损坏或松动的迹象, 除了可见而无放大的灯丝。

S7.3.8 G 型车前灯系统。G 型车前灯系统由两个 1G1 型和两个 2G1 型车前灯组成, 遵循以下设计要求:

(a) 图 18 及图 21

(b) SAE 标准 J1383 APR85 机动车车前灯性能要求 (2.1.2,2.8.2.3,4.1.1,4.1.2,4.1.3,4.4,4.6,4.8 至 4.18,5.1.1,5.1.3,5.1.51 至 5.1.16,5.2.2,5.3.5 至 6.4) 5.3.2 中“及护环”忽略。4.5.2 中“图 28-1 或 28-2”由“表 3”取代。

(c) SAE 标准 J580 DEC86 封闭式车前灯安装，以下例外：

(1) 章 节  
 2.2,2.3,4.1.1,5.1.1.1,5.1.2.3,5.1.61 及 5.2.1

(2) 4.5 节中“扭矩挠度测试。车前灯装配测试应安装在设计的车辆位置上并设置为名义上的(0.0)。用于挠度计(图 16)的专用适配器(图 22)夹在车前灯上。20 磅的扭矩(2.25N-m) 应穿过挠度计用于车前灯装配，同时参照拇指轮的说明。扭矩被移除，参照拇指轮上二次说明。”

(d) 根据 S8.8 进行震动测试后，应无零件损坏或松动的迹象，除了可见而无放大的灯丝。

(e) 灯丝 12.8 伏(设计电压) 下最大瓦特数：对于 1G1 和 2G1 远光前照灯 55 瓦；对于 2G1 近光前照灯为 65 瓦。

(f) 只与远光前照灯部分结合的 G 型车前灯透镜应标记“1G1”。与近光与远光前照灯均结合的 G 型车前灯透镜应标记“2G1”。嵌入透镜的字母、数字或其他标记其表面不应高出超过 0.020(0.5mm)，其位置不应在透镜几何中心的 1.375(35mm)范围内。嵌入透镜的标记尺寸上不少于 1/4(6.35mm)。

S7.3.9 H 型车前灯照明系统 H 型车前灯系统由两个 2H1 型和辅助硬件设备组成，遵循以下要求：

(a) S7.3.8 (a) 至 (d) 的设计要求，7.3.8(b) 所述除外，“图 27-1 或图 27-2”由“表 3”替代

(b) 12.8 伏(设计电压) 下最大瓦特数：远光前照灯 70 瓦；近光前照灯 60 瓦。

(c) 结合远光前照灯及近光前照灯的 H 型车前灯透镜标记为“2H1”。嵌入透镜的字母、数字或其他标记其表面不应高出超过 0.020(0.5mm)，其位置不应在透镜几何中心的 1.375(35mm)范围内。嵌入透镜的标记尺寸上不少于 1/4(6.35mm)。

S7.4 组合光照明系统 组合光照明系统的设计遵循如下要求：

(a) 系统总共应提供不超过两盏远光前照灯及两盏近光前照灯，其性能如下所述：

(1) 在四车前灯系统中，每盏远光前照灯及近光前照灯的设计应遵循以下光度计的要求：

(i) 图 15-1 或图 15-2，或；

(ii) 图 15-1 或图 15-2，远光前照灯测试在 2.5D-V,2.5D-12R 及 12L 的测得值除外，应用于近光前照车前灯而非远光前照灯。同时远光前照灯测试点 1.5D-9R 和 9L 所得值为 1000，或；

(iii) 图 28-1 或图 28-2

(2) 两车前灯系统中，每盏车前灯设计应遵循以下光度计的要求：

(i) 图 17-1 或图 17-2 或

(ii) 图 27-1 或图 27-2

(3) 对于一个不止由一个光源发射器提供近光前照灯或远光前照灯的系统，每个光源发射器的设计应满足基于以下数学表述的图 15-1 或图 15-2 的光度计性能要求：测定点获得值=2(图 15-1 或图 15-2 测试值)/适用车辆的远光或近光发射器总数目。系统设计遵循 S7.8.5.2 中说明的(VHAD)机动车车前灯照准设备要求。

(b) 只有当每盏车前灯含两个光源的如下情况时可使用近光和远光前照灯：

(1) 近光前照灯由最外端光源(或垂直布置时为最高的光源) 提供，或由所有的光源提供

(2) 远光前照灯由最内端光源(或垂直布置时为最低的光源) 提供，或由所有光源提供

(c) 近光与远光前照灯应只有在每盏车前灯含单一光源的以下情况时提供：

(1) 近光前照灯应由最外端的前照灯(如垂直排列时为最高的前照灯) 提供，每盏此类前照灯的透镜应标记“L”

(2) 远光前照灯应由最内端的前照灯(如垂直排列时为最低的前照灯) 提供，每盏这样前照灯的透镜应标记“U”

(d) 满足本节 (a) (1) 或 (a) (3) 和 S7.8.5.1 而设计的车前灯或光源发射器可集中安装从而满足同时进行的光源发射器的对准，前提为任何符合要求光源发射器的所有

车前灯的安装,在根据 S10 所述进行测试时,应满足合适的光度计要求。

(e) 当组合光车前灯系统根据 SAE 标准 1383 APR85 中 4.1 和 4.1.4 所述进行测试时,每个系统的设计应符合本节 (a) 中所述的光度计的要求。术语“对准平面“指”“对准参照平面”,或根据 S7.8.1 的要求由生产商确定的适合的垂直平面。

(f) 系统在 S7.8 所述要求下为可对准的。应对任何不含 VHAD 作为车灯或发射器综合及不可分部分的车前灯或光源发射器设计一个系统,使得当任何正确对准的或符合光度计要求的车前灯或光源发射器从其安装位置移除,并由任何同类型的车前灯或光源发射器替代而无误差时,均可达到合适的光度计要求。

(g) 含玻璃透镜的车前灯不需满足 S8.2 中抗磨损测试的要求。含不可替换玻璃透镜的车前灯不需满足 S8.3 中的化学稳定性测试。含玻璃透镜及非塑料反射器的车前灯不需满足 S8.6.2 的内热测试。S8.9 所述的封闭设计的车前灯不需要满足腐蚀(S8.4),灰尘(S8.5),或湿度(S8.7) 测试;但是,车前灯应满足 4.1,4.1.2,4.4 和 5.1.4 中 SAE 标准 J580 DEC86 封闭式灯光车前灯安装的腐蚀和连接器要求。组合光车前灯可以结合可替换光源并用于照明以外其他目的。

(h) 根据 (1) 至(7)指示的过程进行测试,每盏车前灯或光源发射器应满足以下的要求:

(1) 根据 S8.2 所述进行磨损测试后,车前灯应满足测试过的车前灯系统的光度计要求。

(2) 根据 S8.3 和 S8.0.1 进行化学稳定性测试后,车前灯应无表面腐化,剥离、破裂、连接或封闭材料腐化、双色或无放大即可见的着色。同时车前灯应满足测试过的车前灯系统的光度计要求。

(3) 根据 S8.4 进行腐化测试,应无外部或内部腐蚀迹象或无需放大即可见的铁锈。根据 S8.10.2 进行腐化测试后,在从车前灯光源接受光照的车前灯反射器的任意部分,在任何轻金属或挡热板的安装位置,或其他任何不与车前灯反射器焊接的金属反射器上,

应无腐化迹象或无放大即可见的铁锈。由内外任意锋利边缘起,任何可靠的外壳的磨损不应超过 0.125。只有当现有的产品根据 S8.4 测试不少于 9.7 安培时,终端可出现腐化。

(4) 根据 S8.5 进行抗灰尘测试,车前灯应满足测试过的车前灯系统的光度计要求。

(5) 车前灯应首先满足 (i) 和(ii)中所提到的要求。

(i) 根据 S8.6.1 进行温度循环测试,当车前灯在每个光源的透镜外表面轴线的分界点上对光轴进行平行测试时,车前灯应无剥离,破裂,水分渗入或连接材料损坏,双色,扭曲或无放大即可见的变形或透镜扭曲超过 0.118(3mm)。同时车前灯应满足测试过的车前灯系统的光度计要求。

(ii) 根据 S8.6.2 进行内热测试,当车前灯在每个光源的透镜外表面轴线的分界点上对光轴进行平行测试时,车前灯透镜扭曲不超过 0.116(3mm)。同时车前灯应满足测试过的车前灯系统的光度计要求。

(6) 根据 S8.7 进行湿度测试,车前灯内部应无剥离或潮湿,无放大即可见的冷凝迹象。

(7) 根据 S8.8 进行震动测试,应无部件松动或损坏迹象,无需放大即可见的灯丝除外

(8) 综合光车前灯可与可替代光源结合,该可替代光源可用于照明外其他目的。

S7.5 可替代球形车前灯系统 每个可替代球形车前灯系统的设计应满足以下要求:

(a) 系统只能提供两个近光前照灯和两个远光前照灯,并且该系统的每个车前灯装备不超过两个光源。

(b) 本段(图 26 所述)中小节 (c) 至 (e) 中所述的光度计,可用于该系统的该类型任何光源

(c) 4.1,4.1.4 所述测试要求及 SAE 标准 J1383 APR85 的性能要求,该测定使用本章的 (d) 和 (e) 中的光度计要求。

(d) 对安装有可替代光源的双灯丝车前灯,应用以下要求:

(1) 满足 S7.8.5.1 外部对准要求的车前灯

应无允许单个光源调整的机械装置，如果有两个光源，则无单个反射器的独立调整装置。

(2) 车前灯系统的近光与远光前照灯由两盏车灯组成，每盏灯包含一个或两个可替换光源，有以下要求：

(i) 近光前照灯应由下列方法提供：

(A) 外端光源(如果垂直排列为上部光源)，其设计遵循以下要求：

(1) 如果车前灯系统的光源为除 HB2 型的可替换光源两灯丝的任意组合；则遵循图 27-1 或图 27-2，或图 17-1 或图 17-2 中的近光前照灯要求

(2) 如果光源为 HB2 型。或包括 HB2 型的任意可替换光源的两灯丝，遵循图 17-1 或图 17-2 的近光前照灯要求

(B) 由车前灯两个光源提供，远光前照灯的要求如上所述

(3) 车前灯的近光与远光前照灯由四盏灯组成，每盏含单个可替换光源，遵循如下要求：

(i) 近光前照灯应由外端灯(垂直排列时为上端)提供，设计要求如下：

(A) 如果车前灯系统光源类型为任意包含 HB2 型的可替代光源两灯丝的任意组合，则遵循图 27-1 或图 27-2 的近光前照灯要求

(B) 如果车前灯系统的光源为 HB2 型，或除 HB1 型的可替换光源两灯丝的任意组合；则遵循图 15-1 或图 15-2 的近光前照灯要求。每个这种车前灯的透镜应标记字母“L”。

(ii) 远光前照灯应由内端灯(垂直排列时为下端)提供，设计要求如下：

(A) 如果车前灯系统光源类型为任意包含除 HB2 型以外的可替代光源两灯丝的任意组合，则遵循图 27-1 或图 27-2 的远光前照灯要求

(B) 如果车前灯系统的光源为 HB2 型，或除 HB1 型和 HB5 型的可替换光源两灯丝的任意组合；则遵循图 15-1 或图 15-2 的近光前照灯要求。每个这种车前灯的透镜应标记字母“U”。

(e) 配有任何可替换光源(除本部分 (h)

中所述以外) 的车前灯系统的要求如下：

(1) 遵循 S7.8.5.1 外部对准要求的车前灯设计应无允许单个光源调整的机械装置，如果有两个光源，则无单个反射器的独立调整装置。

(2) 车前灯系统的近光与远光前照灯由两盏灯组成，每盏灯含两个可替换光源(除本节 (d) 中所述的组合以外)，应遵循以下要求：

(i) 近光前照灯设计应由以下方法之一提供：

(A) 由符合图 17-1 或图 17-2 的近光前照灯要求的外端光源(如果垂直排列为上部光源)提供。

(B) 由符合图 17-1 或图 17-2 的近光前照灯要求的两个光源提供。

(ii) 远光前照灯设计应由以下方法之一提供：

(A) 由符合图 17-1 或图 17-2 的远光前照灯要求的内端光源(如果垂直排列为下部光源)提供。

(B) 由符合图 17-1 或图 17-2 的远光前照灯要求的两个光源提供。

(3) 车前灯系统的近光与远光前照灯由四盏灯组成，使用任意可替换光源(除本节 (d) 中所述的组合以外) 的组合，每盏灯只含单个可替换光源，应遵循以下要求：

(i) 近光前照灯由外端灯(垂直排列时为上端)提供，设计符合图 15-1 或图 15-2 的近光前照灯要求。每个车前灯的透镜应标记字母“L”。

(ii) 远光前照灯由内端灯(垂直排列时为下端)提供，设计符合图 15-1 或图 15-2 的近光前照灯要求。每个车前灯的透镜应永久标记字母“U”。

(f) 如果任何使用该透镜反射器中插有可替换光源，则每个作为替换设备的透镜反射器的设计应遵循本节段落 (d) 和 (e) 的要求

(g) 如果光源的设计遵从 S7.7 中的段落 (a) 至 (e)，则每个装备了可替换光源的可替换球形车前灯的透镜应在可替换光源前标上

永久标记,以表明其型号为 HB,如果光源的设计符合 S.7.7 的段落 (g) 的要求,则球形标志符合 564 中附件 A 的 VIII 部分,。如果车前灯内可替换光源的类型为 HB1,则无任何标记的需要。

(h) 根据 S7.8, 系统应为可对准的。

(i) 每个车前灯应满足 S7.4 (g) 和 (h) 的要求。除了段落 (g) 中根据 S8.9 封闭式证明封闭的句子不使用

(j) 可替换的球形车灯照明系统可与可替换光源结合,该官员可用于照明以外的其他目的。

**S7.6 车前灯系统组合** 车前灯系统的组合应由两盏符合 S7.6.2 的要求的车前灯,或满足本标准 S7.5 或 S7.3.7,S7.4 的要求的四盏车前灯组成。

**S7.6.1 组合车灯系统** 总共提供不超过两盏近光前照灯和两盏远光前照灯。当该系统安装于机动车辆时,提供近光前照的车前灯(或其中部分)应为同种类型,并在照明时提供对称的有效投影发光面积。

**S7.6.2** 在一个两盏车前灯的组合中,每个车前灯设计应符合图 17-1 或图 17-2 的要求。同时该组合中的两盏灯应为根据以下要求而选择的不同类型车灯: F 型车前灯,组合光车前灯,及可替换球形车前灯。

**S7.6.2.1** 车前灯中含组合光车灯或用于代替单一车前灯的光源发射器部分,应符合本标准 S7.4 (c) 至 (b) 的要求。

**S7.6.2.2** 车前灯中含可替换球形车前灯的部分应符合本标准 S7.5 的要求。

**S7.6.3** 在一个由四盏车前灯组成的车前灯组合系统中,每盏车前灯设计应符合图 15-1 或图 15-2 的要求,或在组合光车前灯中含布置一个光源发射器时,其设计需符合以本标准中 S7.4 (a) (3) 要求形式的图 15-1 或图 15-2。

**S7.7 可替换光源** 每个可替换光源设计应符合本章 564 部分提供的尺寸和电子规格。并且符合以下要求:

(a) 除了 HB 型,光源应根据符合本章 564 部分附件 A 或附件 B 的球形标志说明来标记。每个 HB 型基座应以其指定名称标记。每

个可替代光源标记同样以 DOT 及据 S7.2 所述的商标名所组成。

(b) 服从本章 564 部分附件 A 或 B 要求的最大功率和光通量的测量应根据本段所述进行。在测量之前灯丝或放电电弧需进行时化处理。测量需在限定在直流测定电压的 0.25% 以内进行。测试电压为 12.8v。光通量的测量应根据北美照明工程协会 LM-45, 公用设施白炽灯电子和光度认证测量方法进行(1980 4 月),并在 HB1,HB2,HB4 和 HB5 型的车灯上及其他如此设计的光源上带有黑色覆盖物的情况下进行;除位于光源内部的部分,光源底部以白色不透明布包裹,使用电导体进行测试。HB3 型和 HB4 型车灯的光通量的测量应在光源底部包裹白色覆盖物的情况下进行,如摘要 NO.NHTS 98-3397 中对 HB3 和 HB4 型车灯的示意图所示。(包裹白色覆盖物是为了在光源底部及接线盒的反射比较低时,减少光通量测量出现偏差的可能性)。

灯泡将会从车的前灯被移动,并且在测试腔内,一个小时中用含盐喷雾使之钝化并不再启动另一个循环周期。在刚开始一个周期和在最后三个循环周期(每个循环周期为 23 小时)的最后,又使之放在含盐喷雾中,并且在任何第四个周期和第七个循环周期(每个循环周期为 23 小时)的最后,又使之放在含盐喷雾中。这种测试仪器无论在任何时候将会被关闭,除了最大限度的两分钟允许通过,它是为了灯泡在一个周期内的移动或替换。经过十个周期后,如果没有灯泡,透镜的反射部件在五分之分钟内将会被离子化的水浸没。就保证并保障了只有自然对流来风干。

(c) 太空舱,引导线及(或)终端,以及每一个类型为 HB1,HB3,HB4 和 HB5 的光源均采用密封式,而且其他任何替代光源也要采取密封式,它们将按照图 25 所示安装在压力舱上用来提供保证绝对良好的密封性。图 25 中替代光源(除了 HB 类型)上面孔径的直径的设计必须遵循本章第 564 部分附录 A 和附录 B 的有关规定。在玻璃太空舱侧面承受的空气压力为 70kpa(10 P.S.I.G)时,当带有圆柱状光圈的光源被放进水中 1 分钟后,如果在低压力(连接器)侧面没有空气泡出现,

就认为其具有较靠的空气密封性。

(d) 最大功率和发光通量的测量遵循本章第 564 部分附录 A 的 VII 部分、或者本章第 564 部分附录 B 的 IV 部分的规定，测量将在一个百分点的四分之一的范围内与直接电流测试电压结合进行。测试电压为 12.8 伏特。发光通量的测量必须遵循北美照明工程师协会的规定，LM45; IES 允许使用的普通耐用白炽灯泡电光度测量方法 (1980 年 4 月)。替代光源的灯丝在进行测量之前必须进行调试并证明能够适应。

使用白色盖子以消除错误流明测量的可能性，这些错误的测量往往发生在光源底部和电连接器下面的反射。

(1) 对于一个带有耐用元件类型灯丝的光源，光源的调试必须严格按照 SAE 标准 J1381 APR85 *机动车大灯性能要求* 的第 2.9 部分的规定。照明流量的测量必须结合安装在类型为 HBI, HB2, HB3, HB4 和 HB5 的光源或者任何其他替代光源上面的黑色电容器进行。而且，除了通常位于照明外壳内部的部分之外，测量还必须采用电控制器，光源的底部必须用不透明的带颜色的遮盖物遮挡起来。HB3 和 HB4 类型光源照明流量的测量还必须注意底部用白色的覆盖物遮挡，如同摘要第 NHTSA 98-3397 号条文对 HB3 和 HB4 类型光源的要求图纸所规划的。Excited gas ballast discharge arc 对于利用活跃气体混合物作为灯丝或者放电弧的光源，光源系统的调试，包括任何稳压(电阻)所要求的操作，必须严格遵循 SAE 推荐的操作 J2009 FEBSS *放电前向照明系统* 的 4.0 部分的规定。当测试电压应用到稳压(电阻)输入终端时，照明流量的测量必须安装黑色的电容器，如果这样设计的话，除了通常位于照明外壳内部的部分之外，还必须采用一个不透明的白色遮挡物。

(e) 如果操作中需要电容器，每一个电容器将必须具有下面规定的永久的标记：

- (1) 电容器生产厂家的名称和标示语；
- (2) 电容器零件号码或者独特的识别标志；
- (3) 电容器设计所归属的光源的零部件号码或者独特的识别标志；
- (4) 光源或者电容器组合的额定实验室寿命，如果光源的信息已经清楚的标注在本章第 564 节附录 B 中。

(5) 电容器输出电压导致的潜在的警告，因为严重的电击将会导致永久性的伤害或死亡。

(6) 电容器输出功率采用瓦特，输出电压采用均方根伏特 AC 或者 DC。而且

(7) 标志“圆点”

(f) 对于采用活跃气体混合物作为灯丝或者放电弧的光源，“额定实验室寿命”必须按照 SAE 推荐的惯例 J2009 FEB93 *前向放电照明系统* 的 4.3 和 4.9 部分的规定。

(g) 当力偏转测试在 s9 控制下完成时，玻璃封套的永久偏转在施加应用力的方向不能超过 0.13 毫米。

### S7.8 对准能力性能要求

S7.8 (a) 每一个头灯或者光束发出器在视觉上不能达到 s7.8.5.3 的要求，该标准要求其必须装备基准标记、瞄准垫、或者类似的拥有足够详情和准确性的参考，当进行光度测定时，以便确定一个近似的机动车垫用于 SAE J1383 APR85 的光度测定程序光度计轴的校正设施，而且当头灯或者光束贡献器安装在机动车上时，能够提供对准垫服务。基准标记、对准垫、或者类似的装置应该突出、呈泡状、有孔、或者其他容易辨别的标志，而且应该由机动车或者头灯生产者进行描述。

(b) 1998 年 1 月以后生产制造的机动车应该装备带有标记的头灯或者光束发射器，或者当安装在机车上时从头灯的外边，可以显著的辨别头灯的光学轴，从而保证对准屏或者光学对准设备正确的水平和垂直位置。制造商可以自由选择标志或者标记的设计。Lens indicate 标志或者标记可以在透镜的内部和外部、或者通过一个标志来显示、或者在头灯内部和外部的中间结构。

(c) 遵循 s7.8.5.3 这一标准的可以看得见的头灯应该按照 s7.8.5.3 (f) 来标记。

S7.8.2 除了本段落所提供的，用装备和对准装置安装每一个头灯以便允许进行目标检查和垂直方向以及水平方向目标的调整，而且可以有效防止除了因没有采用工具而导致保护盖的挪动之外机车部分的挪动。

S7.8.2.1 (a) 当在机车上安装时，机上的一个对准轴的调整所引起的其它轴的偏离不会超过



+/-0.76 度。

(b) 如果本章节的段落 (a) 所指定的性能是没有成效的, 则采用 s7.8.5.2(b)(3) 的要求, 除了对准装置不是一个 VHAD 之外, 对 VHAD 指定的要求是无效的, 而且此用法说明特别用于对准装置的安装。

(c) 一个带有最低光束限制的可见头灯将不带有水平调整装置, 除非如此的装置符合 s7.8.5.2 中段落标准的要求。

s7.8.2.2 外壳如果通过移动与透镜和头灯外壳或者钳住反面相关联的反射镜来对准头灯, 它应该:

- (a) 当在实验室中进行测试时, 允许头灯系统移动不小于头灯系统所在的和 s7.8.4 的水平对准范围限制的机动车斜度的全部范围。
- (b) 符合光度测定, 在 s7.8.2.2(a) 指定的范围限制内, 在与反光镜相关的任何位置可应用作透镜使用。
- (c) 从 s7.8.3 实验室测试的对准范围限制中免除并且
- (d) 如果它具有可视化对准功能以及固定的水平对准, 可以从 s7.8.3 中免除。

S7.8.3 当头灯系统在实验室中进行测试时, 为了有意采用机车, 它的垂直对准范围与正常的校正对准位置的偏离差距不能小于 +/-4 度。当安装在一个机动车上时, 垂直对准范围不能小于头灯系统所在机车倾斜的全部范围。静态倾斜角的安装范围的确定作为一个最小值, 它取决于从未卸载的机车重量到总的净机车的重量等级, 而且合并倾斜角受影响于最大拖车或者卡车的装载, 轮胎混合尺寸和延迟以及机车制造者的安装或者推荐。垂直对准调整机械装置在全部范围内持续不断的调整。

S7.8.4 当一个头灯系统在实验室中进行测试时, 为方便机车的应用, 它的水平对准范围与正常校正对准位置的差距不能小于 +/-2.5 度。

S7.8.5 在一个稳定的强烈的状态刺激下, 头灯将不会有任何式样的装饰物或者其他特征, 比如在透镜的前面有一个半透明的盖子或者铁格子。头灯雨刷片被用于透镜的前面, 头灯系统的设计符合可使用的光度测定要求, 雨刷可以停留在镜头前面任何的位置。

当头灯系统安装在机车上时, 它将会至少与下面的一个保持对准能力:

7.8.5.1 规定的外表上适用的对准设备; 一个由机车或者灯的制造者安装的机上头灯对准装置, 如 s7.8.5.2 的规定; 可视选择或者通过视觉的或者光学的方法, 如同 s7.8.5.3 的规定。

S7.8.5.1 外部对准 每一个能够使用外部应用头灯对准装置进行机械对准的头灯系统可以使用 SAE 标准 J602 OCT80 机械对准性能密封头灯单元头灯装置规定的设备进行机械对准, 没有任何装饰性的整齐的环状物、盖子、雨刷或者其他机车部分的移动。

(a) 每一个头灯系统中的头灯的对准, 除了一个头灯系统的设计符合 s7.3 部分, 其他的全部采用外部对准装置, 当一个向下的 20lb.in(2.25N-m) 的扭矩在设计操作位置发生移动时, 它的偏移不能超过 0.30 度。向下的用于产生扭矩的力将通过对准垫被平行的用于对准参考垫, 而且用一个杠杆臂向前替代, 于是这个力作用在垂直于对准参考面的轴上, 在对准垫模式的中心产生。(见图 4-1 和 4-3)。对于使用组 1 的对准垫位置的头灯, 应用力点和对准参考面之间的距离不能小于 6.625in (168.3 毫米) 加上从对准参考平面到第二平面之间的距离 (见 s7.8.5.1(d)(1)), 如果使用的话。对于使用组 11 的对准垫位置的头灯, 应用力点和对准参考面之间的距离不能小于 6.609in (167.9 毫米) 加上从对准参考平面到第二平面之间的距离 (见 s7.8.5.1(d)(1)), 如果使用的话。对于使用非调整头灯对准设备定位的直径为 146 毫米、176 毫米和 92x150 毫米密封单元的头灯, 应用力点和对准参考面之间的距离分别不能小于 6.984in(177.4 毫米)、6.937in(176.2 毫米) 以及 7.625in(193.7 毫米)。每一个设计符合 s7.5 章节的头灯系统以及那些设计采用外部对准装置的头灯系统, 在 1990 年 9 月 1 号之后生产的必须符合本章节的规定。

(b) 当一个头灯安装在机车上后, 在 50 磅的内力平行平均作用到机械轴上时, 它在任何方向的对准的变化不能超过 0.30 度并且灯后退不能超过 0.1in(2.5 毫米)。

(c) 每一个头灯系统对准装置都将经受一个严格按照 ASTM B117-73 含盐喷洒方法测试的喷洒测试, 该测试以 50 个小时为周期, 分

为两个连续 25 小时的周期，每个周期由 24 个小时的暴露期和 1 个小时的干燥期。在 50 个小时结束后，头灯系统将能够符合 S7.8 章节给出的适用规定。

针对测光法和目标。一个标志“O”用于指示车辆纵轴前灯的队列。此外，“O”位置的一个刻度值表示相应的车轴变化的角度。

(i) 每个刻度表示机械轴水平位置变化介于 0.38 度和 0.76 度之间相对于车辆纵轴左右，精确度小于 0.1 度。

(ii) VHAD 表示指示前灯在左右方向移动。

(iii) 刻度值在不超过 30 英尺光照下易读，在顶端点测量，由观察者 20/20 目测，允许目标调整在 0.38 度以内。

(iv) 水平指示的一个最小范围 $\pm 0.76$  度；指示允许重校准 $\pm 2.5$  度关于车纵轴的运动，在车辆以外损坏修理后调节到一个合适的校准。

(b) 目的说明。针对使用 VHAD 前灯系统的说明提供了一个有关 VHAD 车辆的重要标志，或驾驶员手册。说明建议前灯系统准确定位，垂直面正交于车的纵轴和水平面当车处于水平面上。VHAD 设置了“O”垂直和“O”水平。

(2) 提供一个细微的指示和调节，驾驶员操作手册应有说明，或在 VHAD 的有关标准里。

(3) 机械装置满足 S7.8.2.1 维修，在每个发动机的制造上或 1990 年 9 月 1 日以后，一个准确的标准是关于机械装置的警告描述和警告原因或正确执行。每个这样的标准给读者提供驾驶员手册的完全说明。每个车辆适于驾驶员手册有关机械安装说明的描述。

(c) 用 VHAD 配备的前灯用于机动车，在 1998 年 9 月 1 日以后，在制造时被生产商校准固定。校准就是 VHAD 设备几何对准的过程，依从标准的柱状图示。

(d) VHAD 测试。

(1) 前灯应装上测角器，对准不少于 60 英尺的光度计来自 VHAD。这种装配在机械方面指定用于 VHAD 根据制造商的说明，在 VHAD 想要使用的车辆。1/4 角度转换允许在测试点的任意方向上执行，在实验物之间变调。引导测试根据 SAE J1383 APR85 图 4.1 和图 4.1.4 的流程。在这些情况下，安放前灯设计为依据光度测定的修理适于测试下的前

灯系统。

(2) 根据段 (1) 中描述的测试，测试中替代前灯的单元或在系统中打算使用的灯源，VHAD 和前灯系统应根据测试下适于系统的光度测定修理来设计。

(3) 同样的 VHAD 和相关的前灯安放在一个前灯测试装置上，遵从下面的实验测试流程：

(i) 在水平和垂直目标范围的每个刻度被核查，从正确目标的任意方向不超过 $\pm 0.2$  度，和各自的 $\pm 0.1$  度。

(ii) 水平和垂直的目标平面和范围在设备上设置为 0，在保证指示以 0 为中心的测试之前，调整目标。

(A) VHAD 和未亮的前灯装置应稳定在  $20 \pm 5^\circ\text{F}$  范围处于空气流通的测试室。在 30 分钟以后，在那种温度下测量，来自水平垂直正交目标的变化不超过 $\pm 0.2$  度，和各自的 $\pm 0.1$  度。

(B) VHAD 和具有最高瓦数灯丝的前灯装置在设计电压下加电压，应稳定在  $100 \pm 5^\circ\text{F}$  范围处于空气流通的测试室。在 30 分钟以后，在那种温度下测量，来自水平垂直正交目标的变化不超过 $\pm 0.2$  度，和各自的 $\pm 0.1$  度。

(C) VHAD 和未点亮的前灯装置放在处于空气流通的测试室且暴露在  $140 \pm 5^\circ\text{F}$  温度 24 小时，紧接着暴露在  $-40 \pm 5^\circ\text{F}$  温度 24 小时，然后返回到室温，经过这些测试，VHAD 和前灯装置未显示出损坏，特定环境下削弱它的性能。来自水平垂直正交目标的变化不超过 $\pm 0.2$  度，和各自的 $\pm 0.1$  度。

(D) VHAD 和前灯装置根据图 S7.8.5.1(c) 的腐蚀测试流程被测试。

(E) VHAD 和前灯装置根据图 S7.8.5.2(c) (1) 和 (2) 进行光度测定的测试。

S7.8.5.3 可视的/光学的目标。每个可视的/光学的目标前灯遵从下面维修设计：

(a) 垂直目标，较低柱。每个较低柱状前灯在柱状图有一个中止。它可能在光轴的左边或右边，但一旦选定某个前灯系统的设计，中止位置不再变化，不论替代那些系统的前灯还是打算使用的前灯。

(1) 中止的垂直位置。垂直选定前灯，则中止在左边，在 H-H 线以下 0.4 度，或者在右

边，在 H-H 线上。

(2) 垂直倾斜。中止倾斜的测量，左 2.5 度或右 2.0 度，应不小于 0.13 基于 S7.8.5.3 的流程，图 (a) (5)。

(3) 中止的水平位置。宽度不小于 2 度，以左 2.5 度或右 2.0 度为中心的实际宽度。

(4) 中止的最大倾斜。在最小宽度末端的最高倾斜垂直位置应介于  $\pm 0.2$  度，在相应垂线上所得最大倾斜的垂直位置。

(5) 中止参数的测量。(i) 前灯安放在一个固定装置，用来模拟实际设计的状况在打算使用前灯的车辆上。安装前灯的固定装置应与测角器一致，正如固定装置的队列轴与测角器的轴保持一致。在特定测试电压下给前灯加电压。

(ii) 前灯波束方向图将针对 H-H 轴的中止。不需要调整或修改前灯的水平轴，或者测试夹具，除非前灯装配有 VHAD。在这种情况下，VHAD 将被调到零。

(iii) 垂直扫描波束方向图并得出前灯左边的梯度，是通过调整测角仪，使之在 2.5 度垂线 L 处，从 1.5 度 U 扫描到 1.5 度 D 扫描出来的。对于前灯右边的梯度，垂直扫描波束方向图是通过调整测角仪，使之在 2.0 度垂线 R 处，从 1.5 度 U 扫描到 1.5 度 D 扫描出来的。

(iv) 在扫描范围内求出最大梯度的公式为： $G = \log E(a) - \log E(a+0.1)$ ，公式里的“G”为梯度，“E”为光照度，“a”为垂直方向的角度。梯度“G”的最大值取决于中止位置处的角度。在 1.0 度 L 和 R 垂直扫描测量这个点的最大梯度，从而可以算出斜率。

(b) 水平方向对准，下光束。不需要调整水平基准，除非前灯装配有一个水平方向的 VHAD。如果前灯有一个水平方向的 VHAD 的话，需要将它设定为零。

(c) 垂直方向对准，上光束。如果前灯的上部光束和下部光束没有结合在一起的话，那么上光束的垂直方向的基准将不会改变已经设定的值。这个值的设定用到的工序也就是

在章节 S7.8.5.3 (a) 和 (b) 关于下光束用到的工序。

(2) 如果前灯的上部光束和下部光束没有结合在一起的话，那么上光束的垂直基准将需要调整，使光束的最大强度处落在 H-H 轴上面。

(b) 水平方向对准，上光束。(1) 如果前灯的上部光束和下部光束结合在一起的话，那么上光束的水平方向的基准值将不会改变已经设定的值。这个值的设定用到的工序也就是在章节 S7.8.5.3 (a) 和 (b) 关于下光束用到的工序。

(2) 如果前灯的上部光束和下部光束没有结合在一起，而且已经固定了水平方向的基准或有一个水平方向的 VHAD 的话，这样，前灯应该安装到夹具上，这个夹具是用来模拟任何机车前灯的真实设计的位置。将前灯安装到夹具上，夹具将被附在测角仪的工作台上以这样的方式：夹具的对准轴和测角仪中轴保持一致。前灯将在电压为  $12.8 \pm 0.20$  毫伏下被激活。不需要调整或修改前灯的水平轴，或者测试夹具，除非前灯装配有 VHAD。在这种情况下，VHAD 将被调到零。

(3) 如果前灯的上部光束和下部光束没有结合在一起，而且它也没有一个 VHAD 的话，那么上光束的水平基准将需要调整，使光束的最大强度处落在 V-V 轴上面。

(e) 光敏度的要求和测量。(1) 替代已经设计了的符合图 15-1, 17-1, 27-1, 或 28-1 关于光敏度的要求的方法，这种可视的/光觉的目标性前灯将被设计成符合图 15-2, 17-2, 27-2, 或 28-2 的要求，这是根据段落 (2) 和汽车工程师学会 J575 DEC88 来测试出来的，此时，前灯和光敏计之间的距离不能少于 18.3 米。

(2) 如果下部光束的左边被中止，垂直地移动前灯来进行重新对准，使之达到章节 S7.8.5.3 提到的最大梯度，在 H-H 轴下面 0.4 度。如果下部光束的右边被中止，调节章节 S7.8.5.3 提到的最大梯度，使之在 H-H 轴上。

对于上部光束，前灯将在工序的最后已经被对准。工序在章节 S7.8.5.3 提到了。在任何方向任何测试点上，允许有 0.25 度的范围调整。

(f) 标记。(1) 前灯光轴标记。需要一个标记来，从而能从安装在汽车上前方的车灯中识别出前灯的光轴，也能确保水平方向和垂直方向对准的基准屏或装配有光对准的前灯能够被对准。制造商可以随意地选择设计标记。这些标记将放在玻璃透镜的里面或外面，或者前灯的里面或外面。

(2) 可视的/光觉的目标性辨别标志。

(i) 如果前灯打算以下光束格式的左边用作可视目的，则较低光束前灯的透镜将被标以“VOL”。

(i i) 如果前灯打算以下光束格式的右边用作可视目的，则较低光束前灯的透镜将被标以“VOR”。

(i i i) 如果前灯是在 1997 年 5 月 1 日之前制造，或者这个前灯类型在那之后被重新设计成可视目的，则每一个未知光束的透镜和整体光束前灯将被标以“VOR”。

(i v) 上部光束前灯的透镜和意在用上部光束做可视目的的透镜将被标以“VO”。根据这一段用以标示的字母不将低于 3 米。

S7.9 机车。每一个机车将根据下面的要求安装一个前部照明系统。

S7.9.1 2000 年 9 月 1 日之前制造的机车将有以下装备：

(a) 前灯系统按照 1964 年 4 月的 SAE 标准 J584 机车前灯的要求或者按照如图 32 所示的光度规格和如段 s7.9.3 所叙述的上部光束目标性规格的 1964 年 4 月的 SAE 标准 J584 的要求设计，或者

(b) 在 S7.1 中所叙述的一半的前灯系统通过段 S7.6 提供整体上部光束和整体下部光束。必须使用多于一个灯的地方，灯必须被垂直安装，并且下部光束和实际的一样高。

S7.9.2 在 2000 年，9 月 1 号或之后制造的机车，应该配备有：

(a) 前灯系统按照如图 32 所示的光度规格和如段 s7.9.3 所叙述的上部光束目标性规格的 1964 年 4 月的 SAE 标准

J584 的机车前灯的要求设计，或者

(b) 前灯系统与 S7.9.1(b)保持一致。

S7.9.3 并联光束前灯设计的上部光束要与光度测定的需求保持一致，汽车工程师协会 J584OCT93 在摩托车前灯制造中规定的标准是：按照光度测试方式中光电的需求。

S7.9.4.摩托车前灯的调制系统。

S7.9.4.1 摩托车的前灯，可以用导线连接起来以调节上灯束或者下灯束从最大强度到相对较弱的强度，提供了以下几点：

(a) 调节率将会是每分钟  $240 \pm 40$  周。

(b) 前灯将在每个周期的 50—70%的时间内工作最大功率状态。

(c) 同一个点测试的最低强度将不低于最高强度的 17%。

(d) 调节器的开关将在光束灯的照射下被接通，并且在接地时断开而不至于形成回路。

(e) 将提供不同的方法，使上光束和下光束在调节器出现故障时都能继续运行。

(f) 这个系统包括一个感应器装置，将其安装在一个横面上的垂直感应轴线。前灯调节器将停止调节，当钨丝达到绝对温度是 3000 度发出的光，要不其直射光低于 270 勒克司，感应器指示标志朝上，要不其反射光低于 60 勒克司，感应器指示标志朝上。光束是光米硅酮电磁来测定的，它被安置在对准传感器且指向同一方向上。A Kodak Gray Card 被安置在地面，就像模仿传感器在路的表面测试路面的凹点。

(g) 根据图测试剖面图 9 的测试，当灯具在电压为 12V 和 6V 系统的所有测试环境下，电压在调节器上的降落将最大不会超过 0.45 伏。

如图 9 所示的测试外形完成后，调节器将满足一切标准规定。

(h) 提供了当调节器关闭而且当头灯控制开关在较低或者较高光束的位置时，较低或者较高光束能够作用在设计电压上的手段。

S7.9.4.2 (a) 每一个机车的前灯调节器都不是意旨作为原始设备，也不是指它的集装箱，它将被标以适合于它工作的最大和最小

瓦特数。另外，每一个此类调节器当连接到具有最大额定功率和最小额定功率的前灯上时，都要通过 (g) 与 S7.9.4.1 (a) 相符合。并且将提供当调节器关闭时保证调节的光束能够作用在设计电压上的方法。

指令和图表将被提供来装备光束传感器，包括在机车上的位置，路表上方的距离以及相对于光线的定位。

S7.9.5 每一个被设计满足 S7.9.1 (a) 段和 S7.9.2 (a) 段光度要求以及满足 S7.7 段要求的用不可替代光源装备的可替代的球形前灯，都将在不低于 0.114 英尺 (3 毫米) 的透镜上被永久标以“机车”的字样。

S7.9.6 一个前灯系统将根据这一段的要求被安装在机车上。

S7.9.6.1 前灯系统将位于机车的前部。

S7.9.6.2 (a) 如果这个系统包含一个单独的前灯，它将被安装在机车的垂直中心线上。如果前灯包括不止一个光源，每一个光源将被安装在垂直中心线上，且较高光柱和较低光柱一样低，或者关于垂直中心线水平处理，并安装在同一高度上。如果光源被关于垂直中心线水平处理，则最有效的投影发光透镜区域的最近边缘之间的距离将超过 200mm(8in)。

(b) 如果这个系统包括两个前灯，每个开关提供一个较高和一个较低光柱，前灯将被安装在同一高度并且关于垂直中心线对称处理或者被安装在垂直中心线上。如果前灯关于垂直中心线对称处理，则最有效的投影发光透镜区域的最近边缘之间的距离将超过 200mm(8in)。

(c) 如果这个系统包括两个前灯，则一个开关提供上部光束，另一个提供下部光束，前灯将被安装在垂直中心线上，且较高光柱和较低光柱一样低，或者关于垂直中心线水平处理，并安装在同一高度上。如果前灯被关于垂直中心线水平处理，则最有效的投影发光透镜区域的最近边缘之间的距离将超过 200mm(8in)。

S8 整体光束和可替代球形前灯系统的测试和步骤。当根据下面的步骤测试时，每一个整体光束前灯将满足 S7.4 段的要求，并且每一个可替代球形前灯将满足 S7.5 段的要求。需要操作特定气体混合光源的沙囊将通过段 S8.7 包含在段 S8.1 和段 S8.4 的特定测

试中。

S8.1 光度测定。为了满足光度要求，每一个段 S8 应用的前灯将根据段 4.1 和 4.1.4 的 SAR 标准 J1383 APR85 被测试。段 S8.2, S8.3, S8.5, S8.6.1, S8.10.1 和 S8.10.2 中特定的测试之后，如果可行，则一个 1/4 度领域将在任何测试点的任何方向被允许。

S8.2 磨损。(a) 前灯将以如图 5 所示的方式被安装在磨损测试装置器上，并且透镜正面朝上放置。

(b) 一个符合从章节 (c) (1) 到 (c) (4) 提到关于这部分的要求的耐磨垫片，将会来回 (一个周期) 地循环 11 周，以每秒  $4 \pm 0.8$  英寸 ( $10 \pm 2$  厘米) 的速度在超过至少 80% 的玻璃透镜表面运动，包括上部和下部基准垫片之间的所有区域，但是不包括玻璃透镜的装饰环和边沿。

(c) (1) 这个耐磨垫片宽度不小于  $1.0 \pm 0.04$  英寸 ( $2.5 \pm 0.1$  厘米)，由 000 钢丝绒，和橡胶做成，将它们粘合成一个坚硬的底座，形状和垂直放置的玻璃透镜的轮廓一样。这种颗粒状的垫片将与运动的方向垂直。

(2) 这种耐磨垫片的支撑架应该和垫片大小尺寸一样，支撑架的中心部分的表面将会与玻璃透镜的表面平行。

(3) 耐磨垫片的密度，当垫片安装到它的支撑架上，并且在玻璃透镜上不负重时，垫片离玻璃透镜的最近处不能近于 0.125 英寸 (3.2 毫米)。

(4) 当安装在支撑架并搁在待测试前灯玻璃透镜上时，耐磨垫片将被负重，以致于垫片的中心和垂直于透镜表面的部分能承受压力为  $2.0 \pm 0.15$  psi ( $14 \pm 1$  千帕)。

(d) 枢轴将被用到，如果它要求必须按照透镜的轮廓。

(e) 没有用到的钢丝绒将在每次试验中被用到。

S8.3 防止化学物品。(a) 擦拭前灯测试夹具中的前灯透镜的整个外表面和透镜-反光镜的连接处的上表面，需要用一块 6 英尺宽的棉布来一次往左一次往右擦拭 (施加压力均匀)，倒 2 盎司的实验液放入容器中，该试验液是 (b) 段落中所列出的其中的一种液体，让棉布充分吸收。必须在棉布拿出实验液 5 秒钟之内擦拭灯具。

(b) 测试液是：

(1) 美国材料实验协会提到的燃料 C，是由 50% 的异辛烷和 50% 的甲苯组成的。异辛烷必须符合 1985 年美国材料实验协会标准规格 Vol.05.04 的年鉴关于电动机燃料部分附件 2 的 A2.7 的标准，另外甲苯也必须符合美国材料实验协会技术标准 D362-84，工业甲苯等级的技术标准。美国材料实验协会提到的燃料 C 必须按下面的规定使用：

(i) 1985 年美国材料实验协会标准规格的年鉴关于电动机燃料，第一部分附件 2 的 A2.3.2 和 A2.3.3 章节的标准。

(ii) 职业安全与卫生条例 标准 29 未来研究中心 1910.106-----存储操作和可燃性液体的使用。

(2) 焦油 (由含 45% 的二甲苯，55% 的石油组成)。

(3) 功率调节液 (汽车制造商关于电动车辆的使用的规定，这个在前灯上打算要安装的)。

(4) 挡风玻璃清洗液是由 0.5% 的单乙醇胺组成的，单乙醇胺是由 50% 的甲醇/蒸馏水浓缩的剩余液。

(5) 防冻剂 (50% 的乙烯，乙二醇/蒸馏水浓缩而成)。

(c) 等前灯用测试液擦拭过后，将它存放在温度为  $73 \pm 7$  华氏度 ( $23 \pm 4$  摄氏度)，相对湿度为  $(30 \pm 10)\%$  的环境下 48 个小时，在 48 小时快要结束的时候，灯具需要用一块软的干棉布来清洁，并检查。

S8.4 腐蚀。(a) 在每个灯丝电路上进行的连接试验将优先于 (b) 章节提到的试验，根据图 1 和汽车工程师学会 J580 DEC86 标准。电源将提供 12.8 伏的电压，电阻将设定好来产生 10 安培的电流。

(b) 将带有连接器的前灯附在终端，松下夹具，使所有的排泄孔，排气装置和其他的出口都处在正常的操作状态下，将经受一次 240 小时的盐水喷雾试验，10 个连续不断的周期为 24 小时的时间，该方法是根据美国材料实验协会 B117-73，盐水喷雾试验方法。在每个周期中，前灯应该装在空腔的中间并使之放在盐水喷雾中 23 个小时。喷雾在 24 小时之内不被激活。除了在每个阶段允许最大 2 分钟时间移出或者替换灯泡外，测试室应该在所有时候都要封闭；在 10 个周期后，

没有安装灯泡的棱镜反射器单元都应该侵入脱离子水溶液中 5 分钟，然后仅通过自然对流确保和保证干燥。

(c) 用电压，电阻去预先检测(a) 段落中提到的灯丝电路中的电流，这个电流的测量应该在(b) 段落中的实验完成之后。

S8.5 灰尘。车的前灯，在车的前灯上安装一个测验夹具，和所有的排泄孔，排气设备或其他设计的设备装置，在它们正常工作状态下，可以把它放在一个立方体盒子里。每一边的容量是 900mm，或者如果有足够的间隙的话，容量可以更大。那就是，在两个前灯和油箱的任何内壁之间至少有 5.9 英寸 (150 毫米) 的距离。油箱应该容有 9.9 英磅 (4.5kg) 的优质粉状粘合剂，它符合说明书上美国试验材料协会 C150-77(汽车、船) 波特兰(美国俄勒冈西北部港市) 粘合剂的要求。每十五分钟，这种粘合剂将会被空气压强挤压被搅动，或者由风力增压器形成风力在两秒钟一个周期内往下方，为了使那种粘合剂尽可能均匀的散发到整个油箱内。这个试验将会持续五个小时，直到车的前灯被擦干净为止。

S8.6 温度和内部热量的测试。一个前灯和一个或者是和更多可替换的灯能源根据章节 S8.6.1 和 S8.6.2 将会被测试。试验将在所有正在设计的灯泡中施行，目的是在组合的前灯中同时被使用也不会达到最大功率。这些包括但是信号灯转数没有被限制，灯光黯淡的灯，停车场的灯，当书写光束在汽车上被应用时就形成了长臂光束灯。如果一个转数信号符合车前灯的装配时，它将会在一分钟准时闪光 90 次和  $(75 \pm 2)\%$  的电流中被运行。如果这种灯能产生较高的和较低的光束，它就可以在这两种光束中做试验，以下的情况上面已经描述过了，除了一个前灯只有单一的形式 HB1 和 HB2 的光源。

S8.6.1 温度周期。一个前灯，安装一个前灯测试的夹具，将会遭受十个连续性的周期包括加热周期的曲线分布图被展览，在加热周期中，灯将开始被打开，如图 6 的 A 点，和断开电源后的 B 点，分离或单一测试腔的使用将会产生环境问题，如图 6。前灯所有的排泄孔，供氧装置和其他开口处或者通风孔将在它正常的运行位置上。

8.6.2 内部的加热测试。前灯的透镜表面将很正常的暴露出来而弄上路面上的污垢，将会同时喷射出灰尘和水或者其他物质的混合物，这种混合物可以减少光电输出的强度，在这种 H-V 测试点的上光束(或者)是原本光电输出测试中测量结果的(25+2) %，这种测试的电导率与章节 S7.4 或者 S7.5 中(a)到(e) 结果是一致的，这是从它的适用性来讲的。一个只有一种单一型号的 HB1 或 HB2 的前灯光源只能将会被用来做上光束的测试。这种缩减将会被用于相同情况的原始光电测试。

(b) 这种灯的光电输出已经被缩减到章节(a) 中规定的范围。这种灯和它的金属装备构件将会被安装的环保箱上，这种方法类似于图 7 所指出的污物和周围温度的装备测试，这个前灯将会在(95+7-0) F(35+4-0) C 中浸泡一个小时，并且这个灯将在蒸气的状态下保持一个小时而被打开，让里面的温度因为吸热而升高。

(c) 这个灯将被放回到周围是 73+7-0F(23+4-0C) D 的温度中去，并且它的相对湿度应保持在 30+10%的室内恒温，这个汽车灯的玻璃就会很干净了。

S8.7 温度。(a) 测试夹具的构成部分包括一个水平钢板，一个三角螺纹钢板，或者直径是 0.5 英寸的铝条被竖直的拧在灯的后面。灯的装配是靠垂直棒夹紧的，它在灯的下面，灯的所有配件的装配汽车灯玻璃的下面并且包含通风口和一些孔，并且它最近的入口或者出口不超过两英寸。

(b) 灯的装配组成决定了它的设计运行位置，并且它必须在被控制在 100+7-0F(38+4-0C)环保温度下，也就是相对 90% 的湿度。所有的排泄孔，供氧装置和其他的出口都处在正常的操作状态下，从而可以测试各个阶段的湿度。这个前灯将会连续不断的做 3 个小时的周期测试，在每个周期中，它将被打开一个小时，根据灯泡功率设计我们所需要的最高电压组合，并且重新打开两个小时，如果前灯合并了一个转数信号，它将在 75±2 的电流下每分钟闪光 90 次。

(c) 三分钟过后是 24 个周期，空气的流动测试将会开始。以下的情况是将会发生的：已经安装好的装配组合将会被移动，被放在

一个绝缘的盒子里并用泡沫类的物质盖上，是为了保持这个组合周围没有可见的空间；这个盒子将会被关闭，被带到气流箱里进行测试，这个装配的关键点在于空气流动，可以在设计运行位置上定位，这种装配被定位在这个箱子里，使汽车灯玻璃的中央是在测试中空气流通的关口。前灯的四周至少要保持三英寸的间隙，并且在进出口最紧密的接触口的地方至少保持 4 英寸。如果出口管被延长到灯身下方，应该从最底端量够 3 英寸，以便保护好出口管。油箱的温度应该是 73+7-0F(23+4-0C) ,相对湿度是 30+10-0 的百分比。这时前灯将不被打开。

(d) 在章节(e) 中零件规定测试以前，这种均衡的空气流量已经在平面 4 英寸的空油箱中测试了，它的空气流量超过了 4 平方英寸。这种均衡的空气流量在每个点占这个部分章节(e) 中规定的平均流量的±10 的百分比。

(e) 这种安装好的组合在油箱中应该显示出来，一个小时的平均气流量最小是 330+0-30ft，测量空气流速的探测器在最小范围量程 330ft 中可以精确到±3%。空气的平均流量是汽车灯玻璃周围六个点所记录速度的平均值，这六个点是如下规定的：汽车灯玻璃的中心有一个，以它为中心构造一个水平面。第二个点被定位在这个面上，再把汽车灯玻璃的每个边缘在这个面上做形式上的十字交叉，这样，把这些点中的两个点平均分成三份，两条横竖交叉的直线形成一个平面，两个中间的位置是分成三份时形成的。剩余的四个点在这个平面的垂线上，在汽车灯玻璃边缘上方以英寸处，另一个在汽车灯玻璃边缘下方一英寸处。

(f) 一个小时以后，汽车前灯被移动并检查它的湿度。

S8.8 振动。一个振动测试将测试它的电导率，这种测试应该根据汽车工程师学会 J575e 的规定，这个规定是 1970 年摩托车照明设备成分的规定，下面的：在结头金属板上的工作台，它将会完全包含夹具测试中没有外伸的足够量度。夹具测试的基础是没有外伸。振动是在汽车装置上外加在汽车垂直轴线上的装置。这种灯丝将不会被打开。

**S8.9 密封。**在前灯的安装位置处卸下前灯，将它放在水中在  $176 \pm 5$  华氏度( $60 \pm 3$  摄氏度)温度下保持一个小时，这种前灯在它最高的功率下将会被激发，测试的电压是  $12.8 \pm 0.1V$ 。这个灯将停止激发并且马上浸入在  $32 + 5 - 0$  华氏度( $0 + 3 - 0$  摄氏度)温度的水中。水放在一个加压的容器中，压力将会逐渐增加到 10 psi (70kpa)，将灯放入水中。这个灯将保持在加压容器 30 分钟的时间。这个流程将被重复四次。这时这个灯的内部任何迹象将会在水下被检测。在这个高温的周期中，这个灯内部是否漏气将被检查出。如果由任何水或者空气漏出发生，这个灯就不是一个密封严实的灯。

**S8.10 可替换的汽车前灯玻璃的反光镜防止化学物品的腐蚀**

**S8.10.1 防止化学物品。**

(a) 当汽车前灯在前灯的测试夹具中，卸下汽车灯玻璃，我们知道反光镜的整个表面接收到汽车前灯的光源，所以在擦拭反光镜的时候，需要用一块 6 英尺宽的棉布来一次往左一次往右擦拭。倒 2 盎司的实验液放入容器中，该试验液是(b) 段落中所列出的其中的一种液体，让棉布充分吸收。必须在棉布拿出实验液 5 秒钟之内擦拭灯具。

(b) 实验液是：

(1) 焦油 (由含 45% 的二甲苯, 55% 的石油组成)

(2) 矿物油精 ;

(3) 生产厂家说明书指出只能用该不含水的液体来清洁反光镜。

(c) 用实验液清洁完灯具后，按照规定好的操作状态来存放它，将它存放在温度为  $73 \pm 7$  华氏度( $23 \pm 4$  摄氏度)，相对湿度为(30 ± 10) % 的环境下 48 个小时，在 48 小时快要结束的时候，灯具需要用一块软的干棉布来清洁，并检查。

**S8.10.2 腐蚀**

(a) 取下汽车前灯的玻璃镜，按照规定好的操作状态下，卸下所有的排泄孔，排气设备或其他设计的设备装置，都应该经受一次 24 小时盐水喷雾测试，根据美国试验材料协

会 B117-73, 盐水喷雾测试方法。

(b) 然后，前灯应该按照规定好的操作状态来存放 48 小时，该状态下，温度为  $73 \pm 7$  华氏度( $23 \pm 4$  摄氏度)，相对湿度为(30 ± 10) %，并且只允许自然对流来风干。在 48 小时的最后阶段，反光镜需要被清洁和检查，遵循生产商提供的关于前灯的透镜替代品的说明书。根据这些说明，让透镜连同它的封口装在前灯上，让前灯接受光敏性能的测试。

**S9 可替换光源的折射性测试。**

由于光源固定地安装在如图 8 所示的方式的夹具中，受力大约  $4.0 \pm 0.1$  磅( $17.8 \pm 0.4$  牛顿)，这个力作用于不远处的“**A**”，它的参考面垂直于玻璃罩的纵轴，平行于被冲压的玻璃罩封装的最小尺寸的那边。这个力应该主要作用在(用一根带着一个坚硬的橡皮头的木棒，该橡皮头是球径最小为 0.039 英尺(1 毫米)的球状物)这个玻璃罩的表面的平行于该参考面的 4 个位置，并且与“**A**”有空间上的距离。这些力应该在空间上偏移 90 度以致于可以垂直于被冲压的玻璃罩封装的最小尺寸的那边。灯泡的折射率应该在玻璃罩的表面与作用的力成 180 度反向的情况下测量。可替代的光源而不是 HB 型，这个型号提供的尺寸与这章的 564 部分, I.A.1 节带有后缀 A 一致，当光源有向下发射光束的灯丝；或者如 I.B.1 节里专门讲到的，当光源有向上发射光束的灯丝。

**S10 光敏性能测试：**

(a) F 型号的前灯系统。这些组合器件应该放在测角器上，测角器离光度计不少于 18.3 米。LF 单元需要进行机械性的调整对准，通过把这些单元放在光度计的轴线的中心，并调直透镜的基准面，使之垂直于光度计的轴线。然后，让这些组件移动，直到前灯在光度计的轴线的中心，这是组件所在面与以设的基准面平行。光度计应该充分利用已经设好的基准面来进行光度测试，操作工序参照 4.1 和 4.1.4 部分的关于 J1383 APR85 标准，还有 15-1 图和 15-2 图。允许 ±0.25 度的误差在任何测试点任何方向。

(b) 集光式前灯系统。这些组合器件应该放在测角器的测试夹具上，测角器离光度计不少于 18.3 米。这些组合器件需要被对准，



通过以在光度计的轴线上的向下光束透镜的几何中心为中心，并调直光度计的轴线，使之垂直要基准的参照面。光度计应该充分利用已经设好的基准面来进行光度测试，操作工序参照 4.1 和 4.1.4 部分的关于 JI383 APR85 标准，还有 15-1 图和 15-2 图。移动这些组件，直到前灯在光度计的轴线的中心，这是组件所在面与以设的基准面平行。在光敏性能测试的过程中，允许±0.25 度的误差在任何测试点任何方向。

### S11 光敏测试试验

灯具按照 S5.5.11 节的标准来连接线路，根据 S5.5.11(a) 中的检测光敏度的专用方法来进行检测。该测试方法是基于汽车工程师学会(SAE)标准 J 575 D E C88，将 12.8V±20mV 的测试电压加在灯的输入端子或减压设备上，无论哪个靠近汽车的电源。从灯具到光度计的测试距离不应该小于 18.3 米，如果灯泡和其中的一个前灯有光学上的组合，或者是一个独立的灯源的话。要是如果这个灯泡与另外的一个灯而不是前灯有光学上的组合的话，那么距离不能小于 3 米。这些都是标准规定所要求的。

### S12 汽车前灯的隐蔽装置。

S12.1 当汽车前灯亮着时，完全开放的汽车隐蔽装置将保持在完全开放的状态，这种状态下，前灯的隐蔽装置的里面或外面将没有功率的损耗的发生。

S12.2 无论何时，当有任何故障发生在任一个负责前灯隐蔽装置的控制或传递能量的元件时，每个被关闭的前灯隐蔽装置都有能力完全打开而不需要使用任何工具。此后，这种前灯的隐蔽装置必须保持在完全开放的状态直到人为的将它关闭。

S12.3 美中不足的是 S12.2 中所提到的故障，一个前灯的隐蔽装置可以完全被打开，并且一个可以活动的简单开关可以控制前灯的照明。控制杆，类似于机械装置，包括这种机械装置，它可以自动的控制车灯周围的

温度情况。

S12.4 每个前灯的隐蔽装置将先被安装好，这样在安装，对准，调整前灯时，不需要移动任何该装置中的元件，除了前灯的元件装配。

S12.5 美中不足的例子在 S12.2 已经提到了，每个前灯隐蔽装置将在温度在-20 摄氏度到 120 摄氏度之间，在发出驱动操作控制后，不超过三秒钟就被完全打开。

S12.6 另一个选择方法，它遵守从 S12.1 到 S12.5 中提到的要求的，结合了 VHAD 或用视觉的/光觉对准(根据章节 S7)的汽车前灯也许可以满足章节 5.14 中可隐蔽式的灯的需求，下面的形势是欧洲经济权力采取的统一措施，这种权力是根据批准了对汽车照明或者光信号装置的重 :E/ECE/324—E/ECE/TRANS/505 ， Rev.1/Add.47/Rev.1/Corr.2, 26 1996 年 2 月。在英语语言形势中，我们回顾章节 5.14 中在 DOT 部门中的有利摘要，美国交通部门房间 PL-01, 第 407 道街，SW 等..... 华盛顿 D.C.20590—0001, 复制了 E/ECE/324—E/TRANS/505,REV.1/ADD.47/R EV.1/CORR.2, 1996 年 2 月 26 号将会从 ECE 英特网上得到。

[www.unece.org/trans/main/wp29/](http://www.unece.org/trans/main/wp29/)

美国政府，协商技术维护的分化，分布和零售，事务所 C.115, 娱乐场所 CH-1211, 瑞士的日内瓦 10。

S12.7 汽车生产厂家生产的汽车前灯结合了 VHAD 或视觉的/光觉的基准。预先有选择的从 12.1 到 S12.5 或者到 S12.6, 或者同期汽车未来研究中心 49 中的 567 证明，这个选择是不能取消的。

图 1A 关于图 1B 中最小的光束强度所必需的百分比

测试点(度数)		空信号	停止	制动	尾部
10U,10D .....	5L,5R.....	20	20	20	20

5U,5D .....	20L,20R.....	12.5	12.5	10	15
	10L,10R.....	37.5	37.5	20	40
	V.....	87.5	87.5	70	90
H .....	10L,10R.....	50	50	35	40
	5L,5R.....	100	100	90	100
	V.....	100	100	100	100

注意：需要满足的最小设计光束强度是由这个表格给出的百分比和图 1b 表格中给出的值的乘积决定的。得出的数值需要处理。

图 1B 允许的最大和最小光束强度值

灯泡类型	照亮的区域		
	1	2	3
停止灯 .....	80/300	95/360	110/420
尾照灯 <sup>1</sup> .....	2/18	3.5/20	5.0/25
制动灯 <sup>2</sup> .....	4.0/125		
红色空信号灯 .....	80/300	95/360	110/420
后方黄色空信号灯 .....	130/750	150/900	175/1050
前方黄色空信号灯 .....	200/-	240/-	275/-
前方黄色空信号灯 <sup>3</sup> .....	500/-	600/-	685/-

1 最大值在 H 或更上面处。

2 最大的烛光值为 125，作用于所有在 H 或更上面处的测试点上。最大的可允许的烛光值在 H 处下面时为 250。

3 这些值的运用，当空信号灯前面的光轴在空间上少于 4 英寸（10 厘米），从前灯的点亮的边沿直到发出下部光束，或者从任何附加的灯的点亮的边沿，这些附加的灯作为原始的设备安装的，用来补充下部光束的。

图 1c 各组最小烛光百分比总揽表

分组和测试点	空信号	停止	制动	尾部
1 10U-5L,5U-20L,5D-20L,10D-5L.....	65	65	60	70
2 5U-10L, H-10L, 5D-10L .....	125	125	75	120
3 H-5L, 5U-V, H-V, 5D-V, H-5R.....	475	475	420	480
4 5U-10R, H-10R, 5D-10R.....	125	125	75	120
5 10U-5R, 5U-20R, 5D-20R, 10D-5R.....	65.	65.	60	70.

图 2 备用等所要求的最小的发光强度

分组	测试点，角度	各组总和，光束强度值(见注意 1)
1 <sup>1</sup>	45L-5U, 45L-H, 45L-5D .....	45
2 <sup>1</sup>	30L-H, 30L-5D.....	50
3	10L-10U, 10L-5U, V-10U, V-5U, 10R-10U, 10R-SU.....	100

4	10L-H, 10L-5D, V-H, V-5D, 10R-H, 10R-5D .....	360
5 <sup>1</sup>	30R-H, 30R-5D .....	50
6 <sup>1</sup>	45R-5U, 45R-H, 45R-50 .....	45

1 当所用的 2 个灯泡是同样的或者对称的相反设计时，沿着纵轴读数和在纵轴左右相同角度处的读数的平均值，应该与要求保持一致。如果所用的 2 个灯泡的设计不同，他们需要单独测试并且把这些数值加到组合单元来满足烛光值的要求。

当只有一个备用灯被使用时，它需要被测试两次来满足烛光要求。

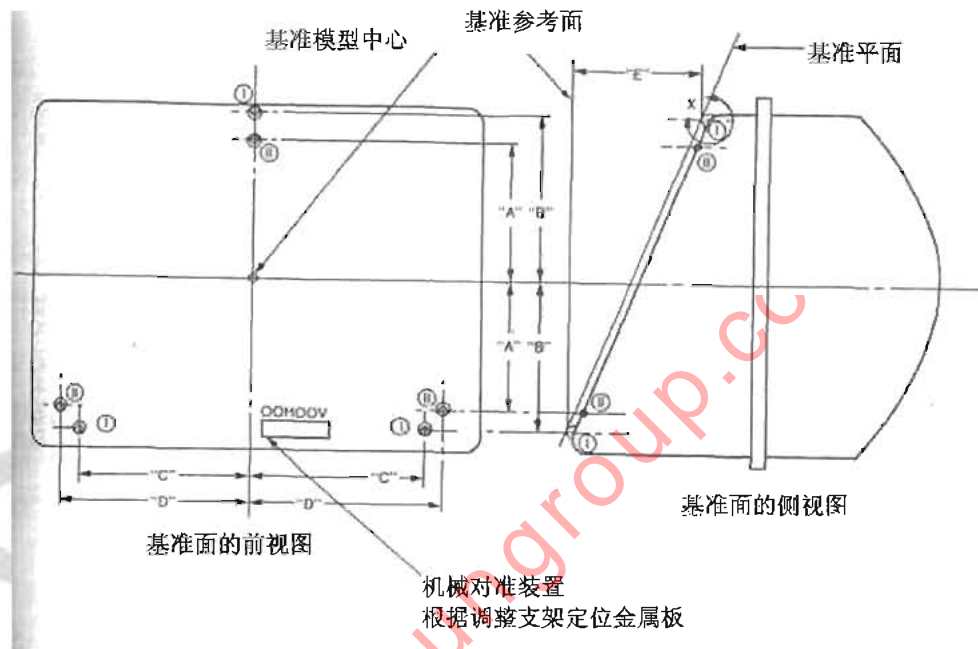


图 4-1 在可替换前灯灯泡器件上定位基准垫的尺寸规定

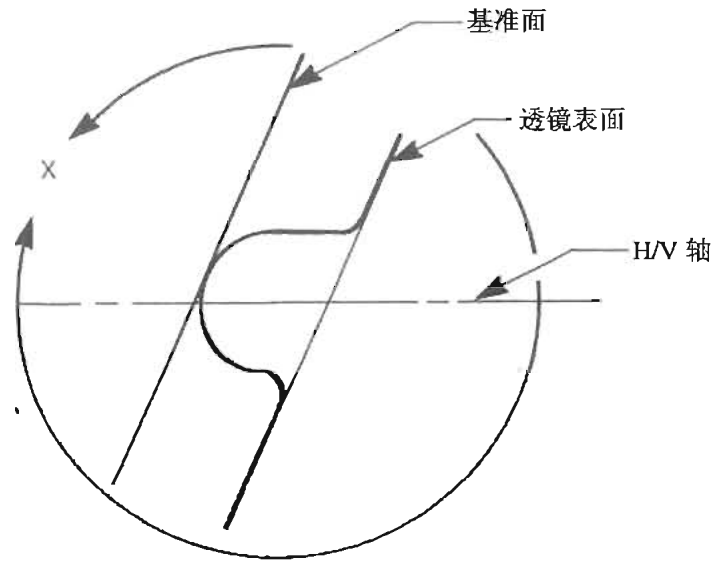
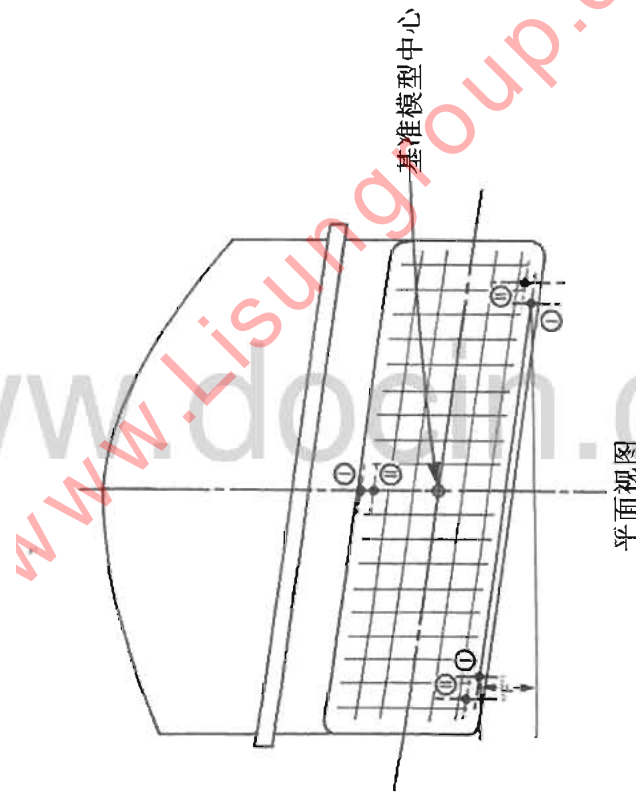


图 4-2 基准垫实例



注意：  
 第 I 组和第 II 组基准垫位置可以使用  
 第 I 组基准垫的位置(前视图) 是为 2B1 密封的横梁单位为所规定的  
 第 II 组基准垫的位置(前视图) 是为 1A1/2A1 密封的横梁单位为所规定的

图 4-3 可替换的球形单位上的基准垫位置的空间规范

图 4

基准垫位置的空间规范

在可替代的球形单位上

尺寸	毫米	英寸
A	42.16±0.25	1.660±0.010
B	60.05±1.00	2.364±0.039
C	64.0±1.00	2.520±0.039
D	68.58±0.51	2.700±0.020
E	机械基准装置定位盘用来设定垂直调节臂(毫米)	
F	机械基准装置定位盘用来设定水平调节臂(毫米)	

图 5

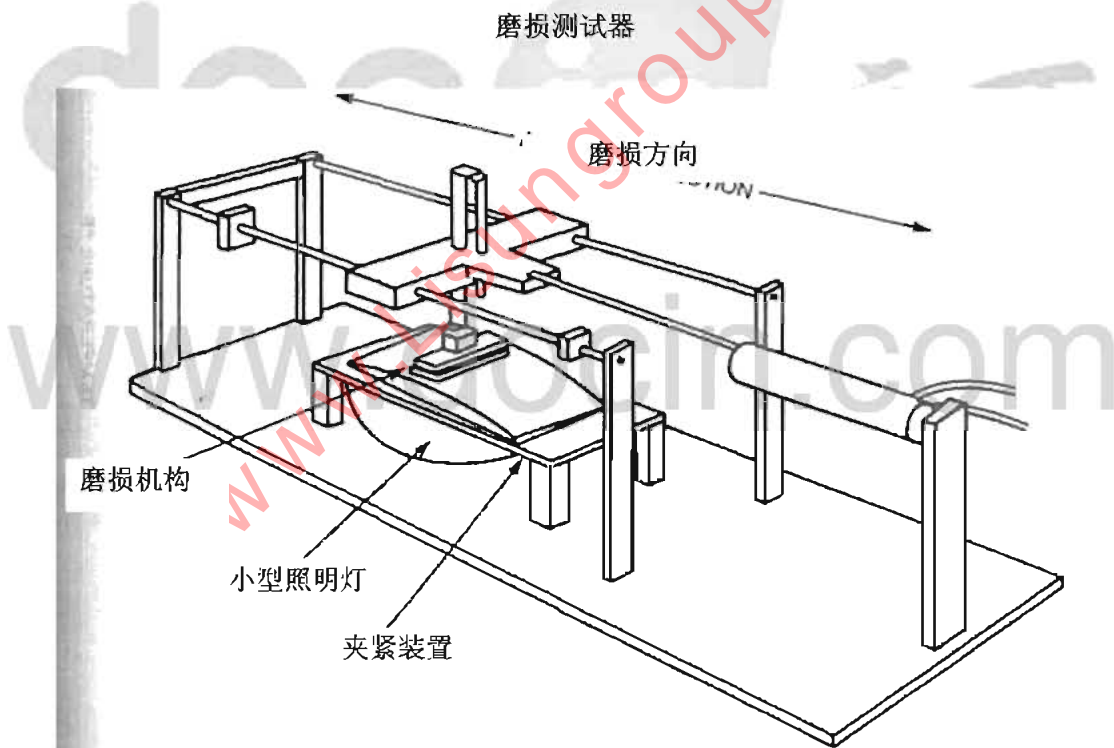
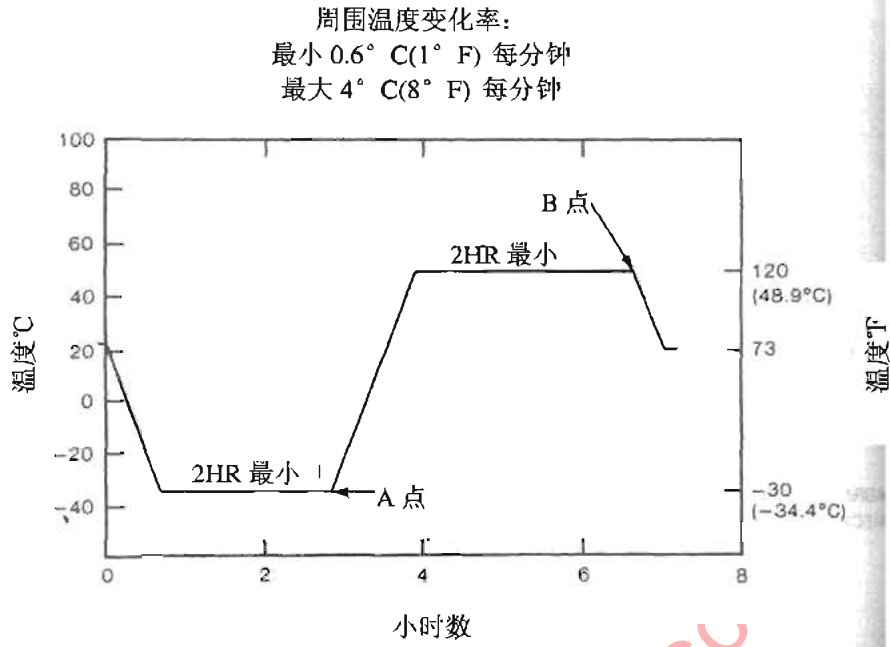


图 6



注意：周围条件 73° F(23° C±4) 和 30±10RH  
 热循环轮廓

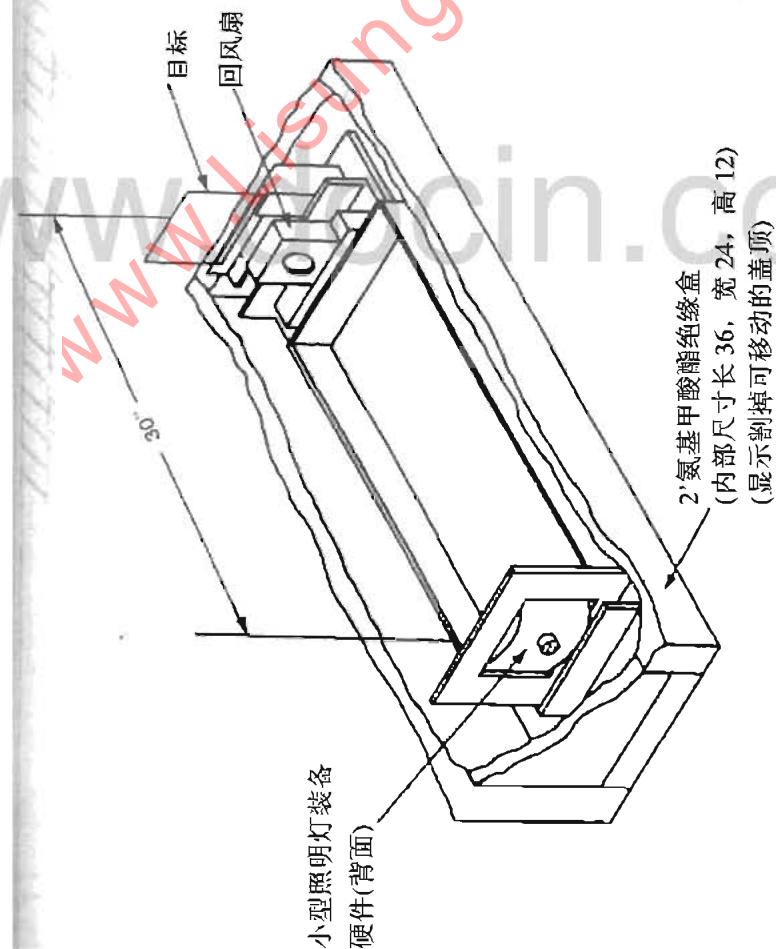


图 7 污垢/周围环境测试机构



图形 10 中心登高制动灯的测光要求

个别测试点	最低亮度	区域(区域内的测试点, 见注释 2)	区域内总的最低亮度
10U-10L .....	8	Zone I (5U-V, H-5L, H-V, H-5R, 5D-V) .....	125
-V .....	16		
-10R .....	8		
5D-10L .....	16	Zone II (5U-5R, 5U-10R, H-10R, 5D-10R, 5D-5R) .....	98
-5L .....	25		
-V .....	25		
-5R .....	25		
-10R .....	16		
5D-10L .....	16		
-5L .....	25	Zone III (5U-5L, 5U-10L, H-10L, 5D-10L, 5D-5L) .....	98
-V .....	25		
-5R .....	25		
-10R .....	16		
H-10L .....	16		
-5L .....	25		
-V .....	25	Zone IV (10U-10LM 10U-V, 10U-10R) .....	32
-5R .....	25		
-10R .....	16		
-10R .....	16		
见注释 1 .....	160		

注释 1: 列出的最大值不会发生在一个坚实锥体角度之内和由测试点 10U-10L, 10U-10R, 5D-10L, 5D-10R 产生的长方形内的由一条 1/4 度半径产生的区域大的区域。

注释 2: 在每个测试点的测量值不能小于所列值的 60%。





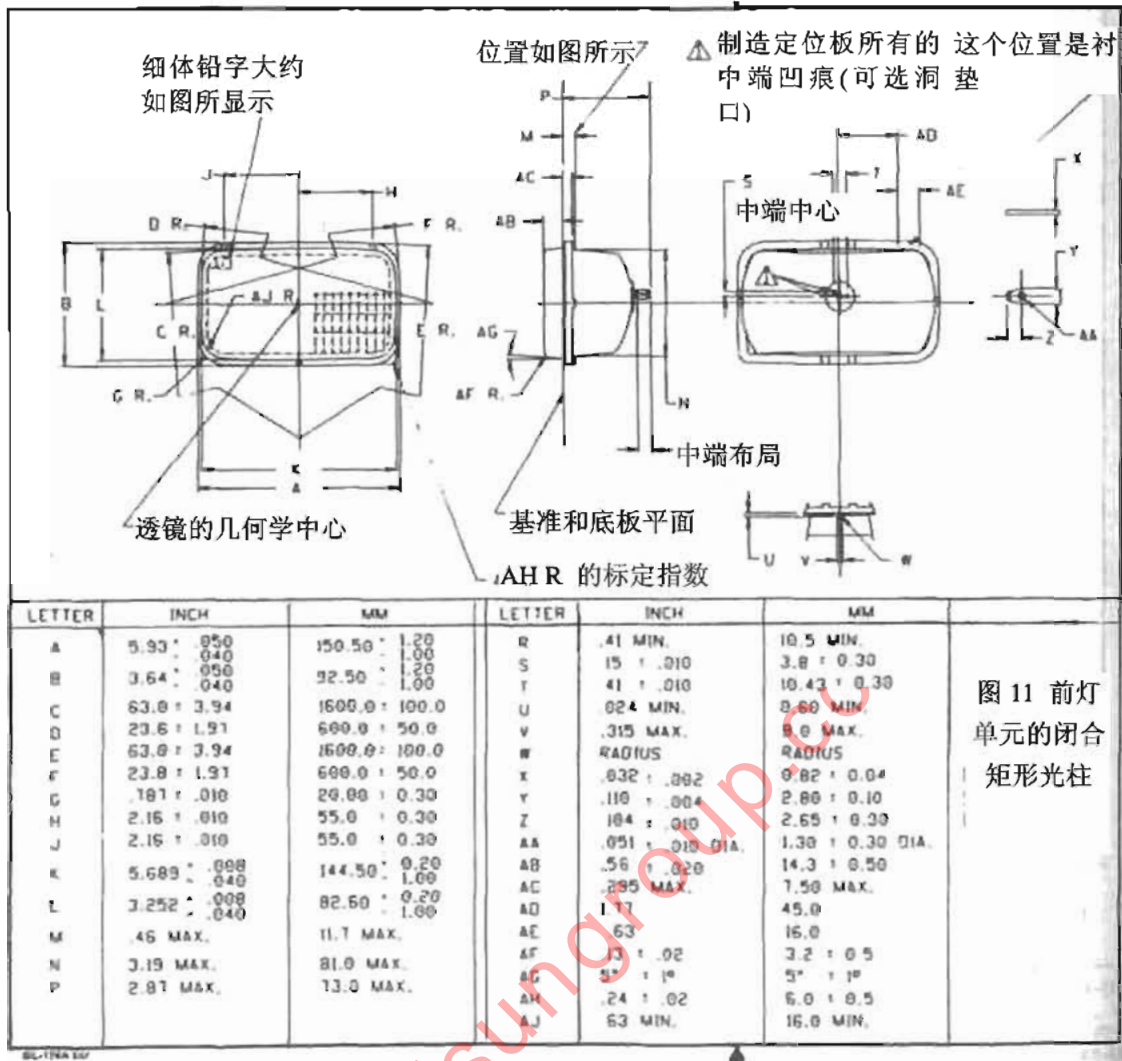
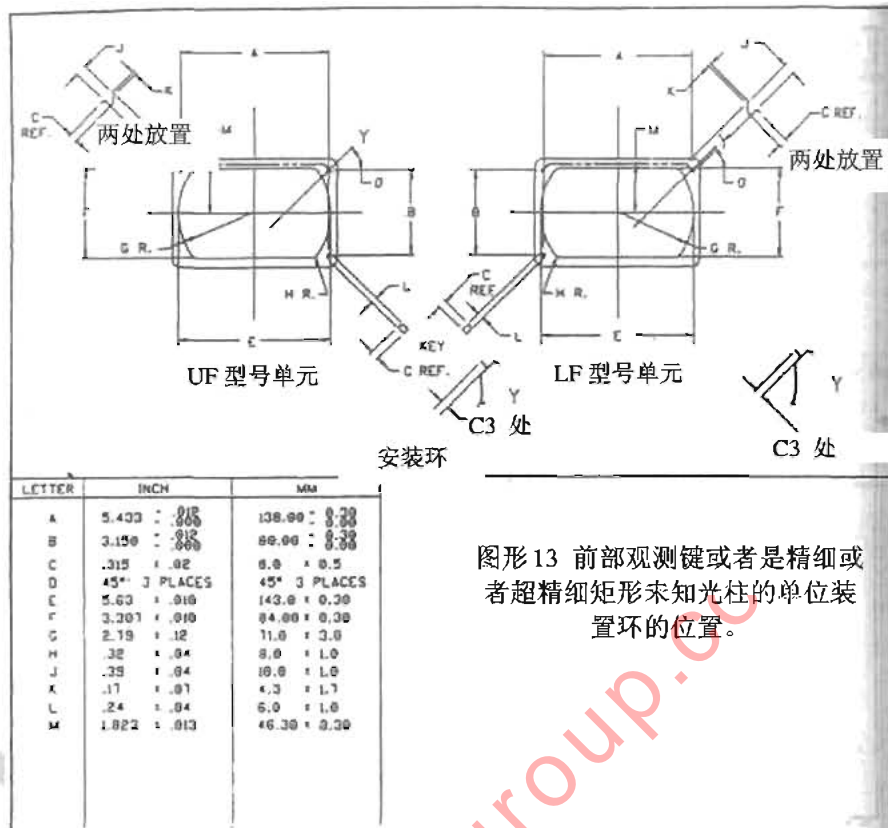


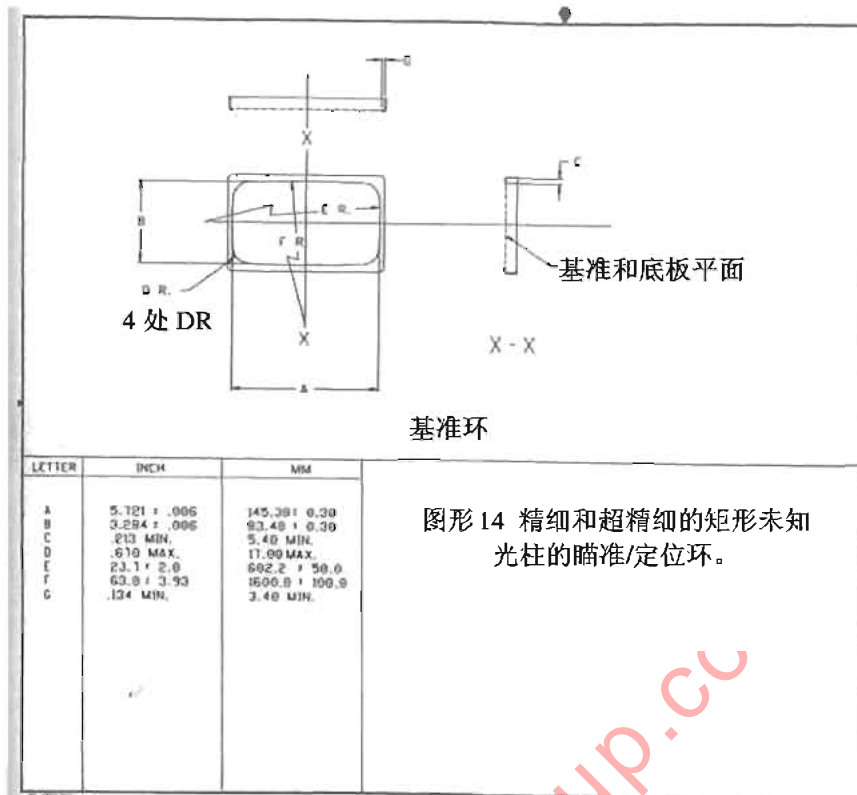
图 11 前灯单元的闭合矩形光柱





图形 13 前部观测键或者是精细或者超精细矩形未知光柱的单位装置环的位置。

www.docin.com



图表 15-1 用于机械目标头灯系统的光度测定测试点值的上部光束

测试点(度数)	光束 最大值	光束 最小值
2U-V	--	1.500
1U-3L and 3R	-	5000
H-V	70000	40000
H-3L and 3R	-	15000
H-6L and 6R	-	5000
H-9L and 9R	-	3000
H-12L and 12R	-	1500
1.5D-V	-	5000
1.5D-9L AND 9R	-	2000
2.5D-V	-	2500
2.5D-12L AND 12R	-	1000
4D-V	5000	-

下部光束

测试点(度数)	光度 最大值	光度 最小值
10U-90U	125	-
4U-8L and 8R	-	64

2U-4L	-	135
1.5U-1R to 3R	-	200
1.5U-1R to R	1400	-
1U-1.5L to L	700	-
0.5U-1.5L to L	1000	-
0.5U-1R to 3R	2700	500
H-4L	-	135
H-8L	-	64
0.5D-1.5L to L	3000	-
1D-6L	20000	10000
0.86D-3.5L	-	1000
1.5D-2R	-	15000
1.5D-9L and 9R	-	1000
2D-15L and 15R	-	850
4D-4R	12500	-
4D-V	7000	-
H-V	5000	-

图表 15-2 用于视觉的/光觉的目标头灯系统的光度测定测试点值的上部光束

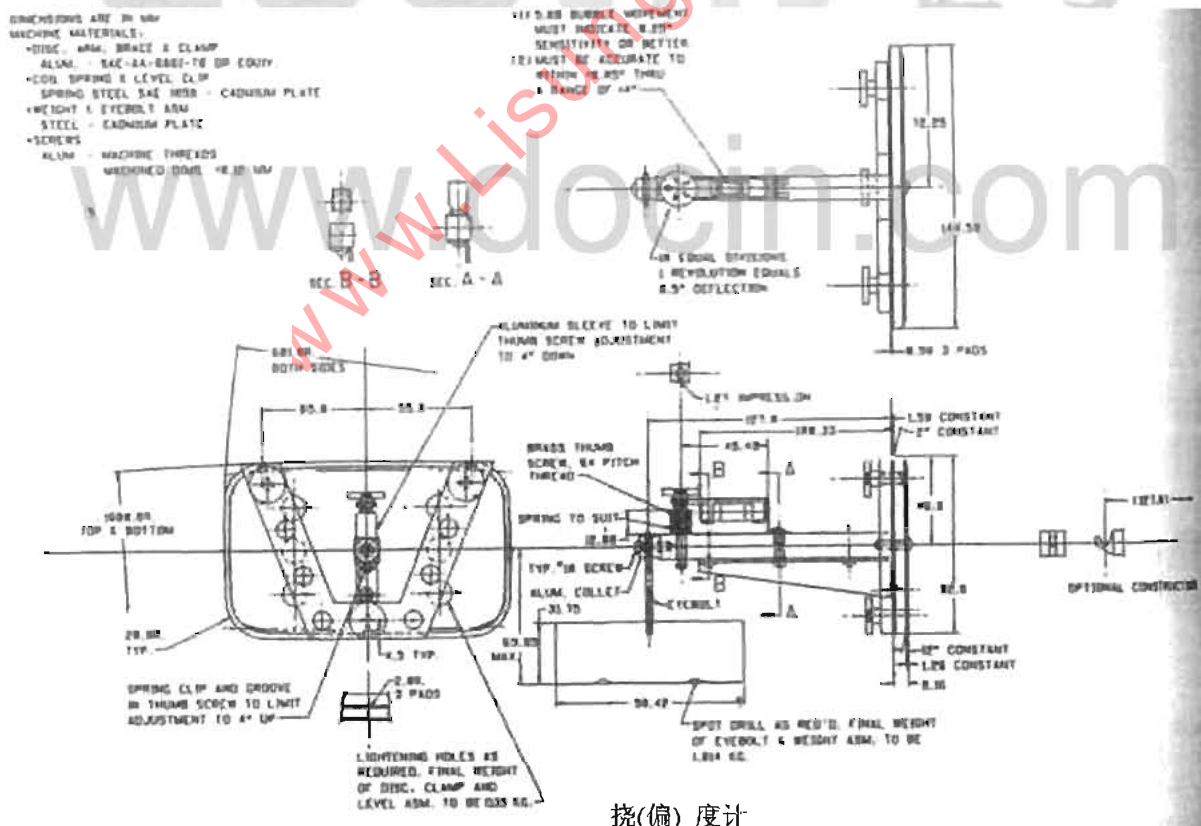
测试点(度数)	光束 最大值	光束 最小值
2U-V	-	1.500
1U-3L and 3R	-	5000
H-V	70000	40000
H-3L and 3R	-	15000
H-6L and 6R	-	5000
H-9L and 9R	-	3000
H-12L and 12R	-	1500
1.5D-V	-	5000
1.5D-9L and 9R	-	2000
2.5D-V	-	2500
2.5D-12L and 12R	-	1000
4D-V	5000	-

下部光束

测试点(度数)	光度 最大值	光度 最小值
10U-90U	125	-
4U-8L and 8R	-	64
2U-4L	-	135

1.5U-1R to 3R	-	200
1.5U-1R to R	1400	-
1U-1.5L to L	700	-
0.5U-1.5L to L	1000	-
0.5U-1R to 3R	2700	500
H-V	5000	-
H-4L	-	135
H-8L	-	64
0.6D-1.3R	-	10000
0.86D-V	-	4500
0.86D-3.5L	12000	1800
1.5D-2R	-	15000
2D-9L and 9R	-	1250
2D-15L and 15R	-	1000
4D-V	10000	-
4D-4R	12500	-
4D-20L and 20R	-	300

大灯测试固定设备  
 92 x 150 mm



挠(偏)度计  
 图表-16

图表 17-1 用于机械目标头灯系统的光度测定测试点值的上部光束

测试点(度数)	光度 最大限度	光度 最小限度
2U-V	--	1.500
1U-3L and 3R	-	5000
H-V	75000	40000
H-3L and 3R	-	15000
H-6L and 6R	-	5000
H-9L and 9R	-	3000
H-12L and 12R	-	1500
1.5D-V	-	5000
1.5D-9L AND 9R	-	2000
2.5D-V	-	2500
2.5D-12L AND 12R	-	1000
4D-V	12000	-

下部光束

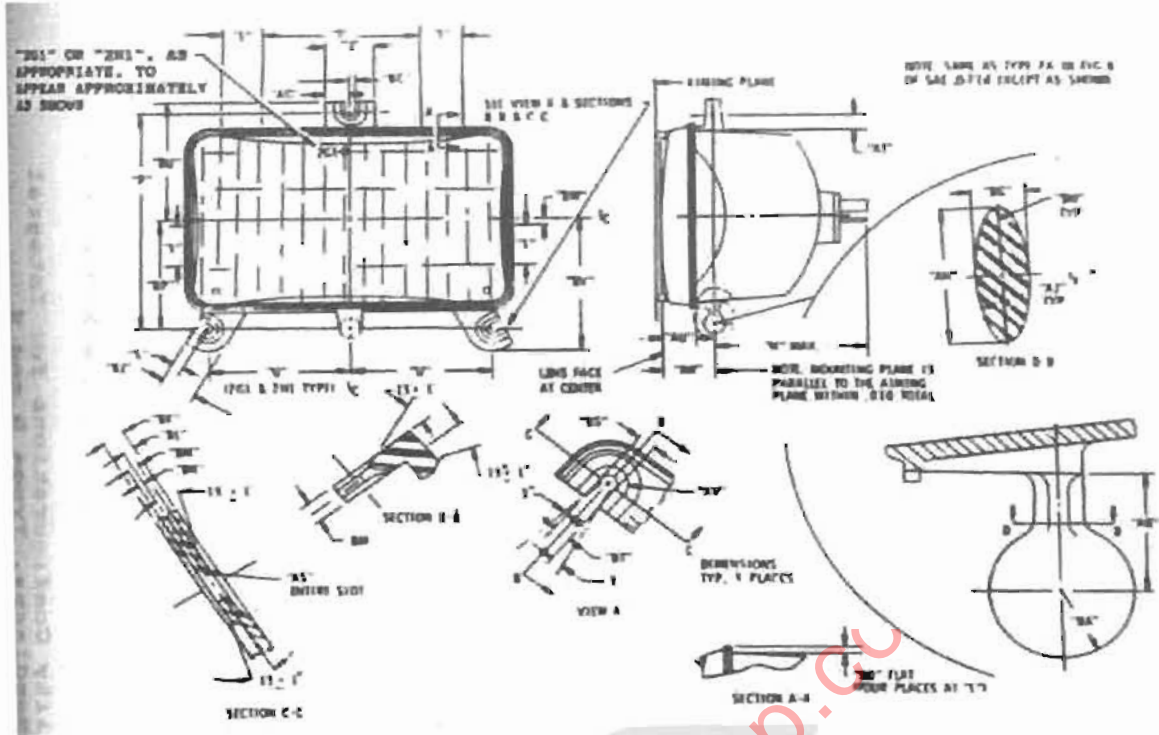
测试点(度数)	光度 最大值	光度 最小值
10U-90U	125	-
4U-8L and 8R	-	64
2U-4L	-	135
1.5U-1R TO 3R	-	200
1.5U-1R TO R	1400	-
1U-1.5L TO L	700	-
0.5U-1.5L TO L	1000	-
0.5U-1R TO 3R	2700	500
H-4L	-	135
H-8L	-	64
0.5D-10.5L TO L	3000	-
0.5D-1.5R	20000	10000-
1D-6L	-	1000
1.5D-2R	-	15000
1.5D-9L AND 9R	-	1000
2D-15L AND 15R	-	850
4D-4R	12500	-

图表 17-2 用于机械目标头灯系统的光度测定测试点值的上部光束

测试点(度数)	光束 最大值	光束 最小值
2U-V	--	1.500
1U-3L 和 3R	-	5000
H-V	75000	40000
H-3L 和 3R	-	15000
H-6L 和 6R	-	5000
H-9L 和 9R	-	3000
H-12L 和 12R	-	1500
1.5D-V	-	5000
1.5D-9L 和 9R	-	2000
2.5D-V	-	2500
2.5D-12L 和 12R	-	1000
4D-V	12000	-

下部光束

测试点(度数)	光度 最大值	光度 最小值
10U-90U	125	-
4U-8L 和 8R	-	64
2U-4L	-	135
1.5U-1R 至 3R	-	200
1.5U-1R 至 R	1400	-
1U-1.5L 至 L	700	-
0.5U-1.5L 至 L	1000	-
0.5U-1R 至 3R	2700	500
H-4L	-	135
H-8L	-	64
0.6D-1.3R	-	10000
0.86D-V	-	4500
0.86D-3.5L	12000	1800
1.5D-2R	-	15000
2D-9L 和 9R	-	1250
2D-15L 和 15R	-	1000
4D-4R	12500	-
4D-20L 和 20R	-	300



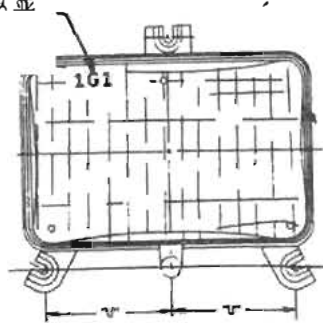
LETTER	IN	MM	LETTER	IN	MM
M MAX	5.895 ± 0.015	60.840 ± 0.101	MA	0.720 SPHER. H	5.50 SPHER. H
J	1.00 ± 0.015	25.40 ± 0.101	MC	0.197 ± 0.003	5.004 ± 0.127
L	1.75 MAX	31.75	MD	0.040 MIN	1.016 MIN
P	4.00 ± 0.075	127.00 ± 0.600	MC	0.150 ± 0.010	3.81 ± 0.254
S	0.750 ± 0.005	19.05 ± 0.127	MD	0.0320	0.813 H
T	7.75 ± 0.01	57.40 ± 0.25	DJ	0.720 ± 0.010	18.288 ± 0.254
U	2.52 ± 0.015	64.01 ± 0.101	DN	0.125 ± 0.005	3.175 ± 0.127
AC	0.500 ± 0.01	12.70 ± 0.25	DL	0.042 ± 0.005	1.075 ± 0.127
AD	0.410 ± 0.010	10.414 ± 0.254	DM	0.062 ± 0.004	1.57 ± 0.102
AJ	0.42 ± 0.010	10.668 ± 0.254	DN	0.032 ± 0.004	0.813 ± 0.102
AD	0.37 MIN	9.40 MIN	DP	7.45 ± 0.015	62.75 ± 0.381
AS	0.030 ± 0.0 ± 0.01	0.760 ± 0.0 ± 0.25	DS	0.170, 0.181 MAX	4.321, 4.597 MAX
AT	0.230 MIN	5.84 MIN	DT	0.174, 0.175	4.420, 4.470
AU	0.65 ± 0.000	16.51 ± 1.02	DJ	7.75 ± 0.015	64.342 ± 0.381
AV	0.70 ± 0.010	17.78 ± 0.254	DV	3.400 ± 0.015	75.407 ± 0.381
AW	1.100 ± 0.040	27.94 ± 1.02	DM	0.140 ± 0.01	3.54 ± 0.25

图表 18- 整个车载密封光束大灯的尺度技术规范，类型 G 和 H



综合以上图表种文字并标注如下：

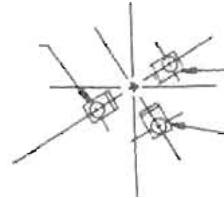
'IGI' 近似显示如下



U IGI 类型 +2.57+0.015

终端方位  
 类型为 2GI 的大灯

接地



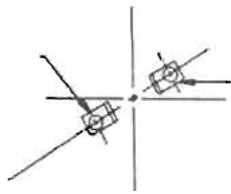
下部光束  
 上部光束

与类型 2AI 具有同样的方位

注意：用于终端尺度 SEE FIG  
 of SAE J 5714

终端方位  
 类型为 1GI 的大灯

接地

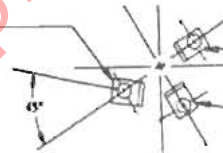


上部光束

与类型为 1A1 的具有同样的方位

终端方位  
 类型为 2HI 的大灯

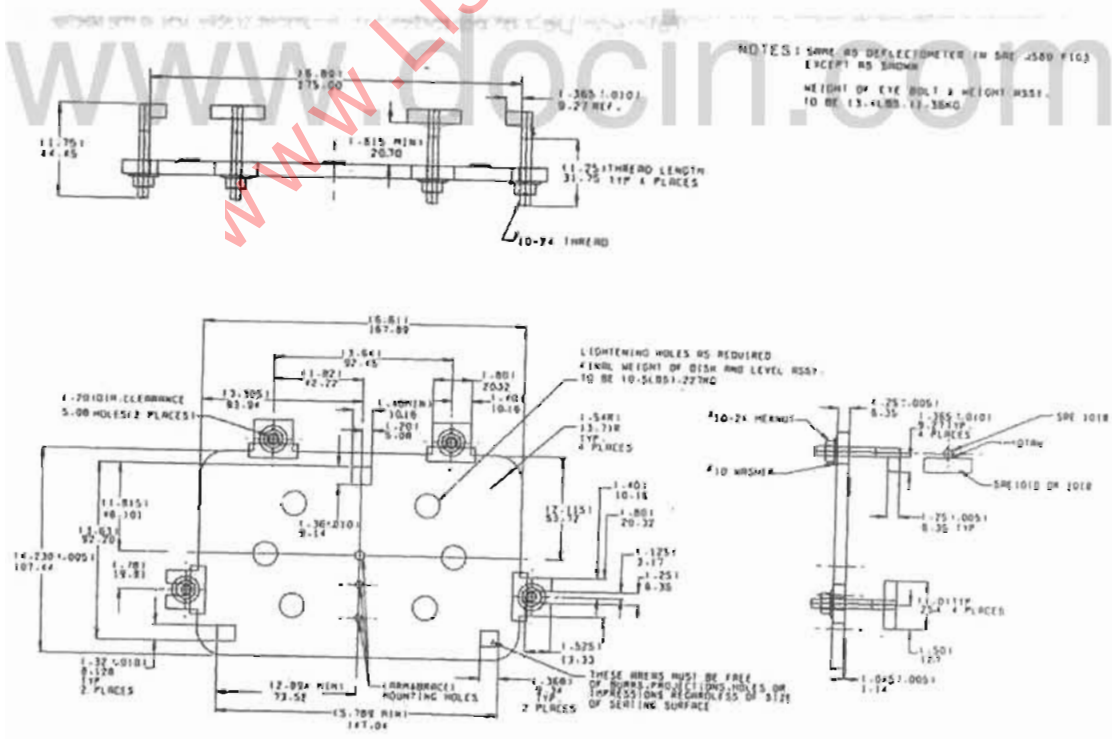
接地



下部光束  
 上部光束

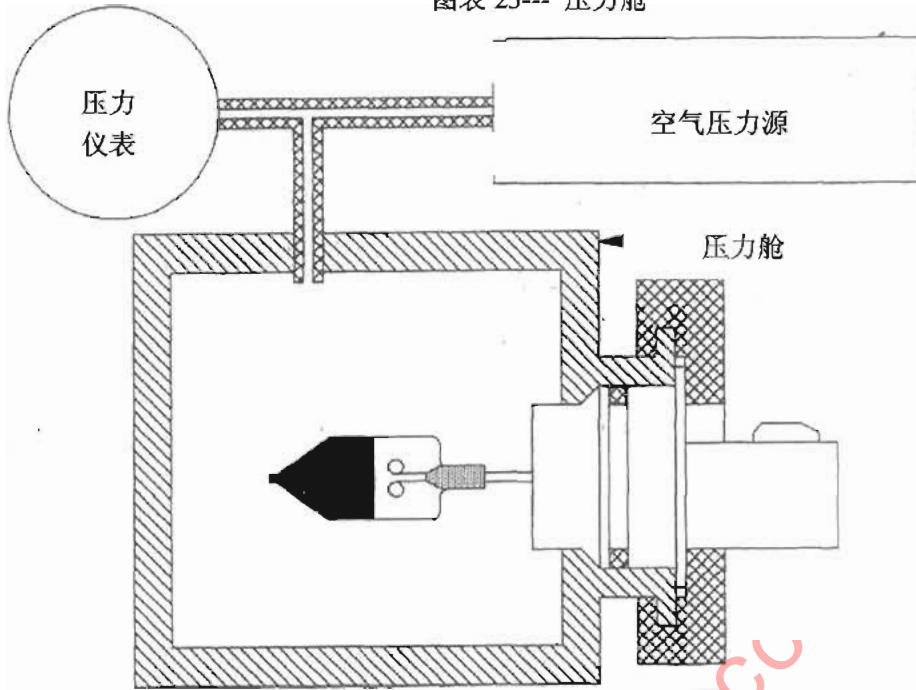
与类型为 2BI 的具有同样的方位

图片 21 - 整体车载密封光束大灯的不可更换结构。G 和 H 类型。



图片 22 - 作用于 G 和 H 类型大灯系统的扭矩偏转测试的挠(偏) 度计改造器

图表 25--- 压力舱



已经列出尺寸光源的压力舱孔径  
 与 564.5 (a) 部分相对应的光源的孔径

图表 26

可替代球状大灯系统光度测定要求确定表

可替代球状大灯系统光度测定要求确定表		
	不同于单独使用 HB2 的任何双灯丝类型或者不同于 HB2 的其他的双灯丝类型，见第 93-11 号档案文件的记录。	HB2，或者任何单独使用的单灯丝类型，或者带有任何其他单或者双灯丝类型，见第 93-11 号档案文件的记录
四大灯系统	见图 27-1 或者 27-2 见图 15-1 或者 15-2	见图 15-1 或者 15-2
两大灯系统	见图 27-1 或者 27-2 见图 17-1 或者 17-2	见图 17-1 或者 17-2

图表 27-1  
 用于机械目标头灯系统的光度测定测试点值的上部光束要求

测试点(度数)	光度 最大值	光度 最小值
2U-V	-	1000
1U-3L 和 3R	-	2000
H-V	75000	20000
H-3L 和 3R	-	10000
H-6L 和 6R	-	3250
H-9L 和 9R	-	1500
H-12L 和 12R	-	750
1.5D-V	-	5000
1.5D-9L 和 9R	-	1500
2.5D-V	-	2500
2.5D-12L 和 12R	-	750
4D-V	5000	-

下部光束要求

测试点(度数)	光度 最大值	光度 最小值
10U-90U	125	-
4U-8L 和 8R	-	64
2U-4L	-	135
1.5U-1R 至 3R	-	200
1.5U-1R 至 R	1400	-
1U-1.5L 至 L	700	-
0.5U-1.5L 至 L	1000	-
0.5U-1R 至 3R	2700	500
H-4L	-	135
H-8L	-	64
0.5D-10.5L 至 L	2500	-
0.5D-1.5R	20000	8000-
1D-6L	-	750
1.5D-2R	-	15000
1.5D-9L 和 9R	-	750
2D-15L 和 15R	-	700
4D-4R	12500	-

图表 27-2  
 用于机械目标头灯系统的光度测定测试点值的上部光束要求

测试点(度数)	光度 最大值	光度 最大值
2U-V	--	1000
1U-3L 和 3R	-	2000
H-V	75000	20000
H-3L 和 3R	-	10000
H-6L 和 6R	-	3250
H-9L 和 9R	-	1500
H-12L 和 12R	-	750
1.5D-V	-	5000
1.5D-9L 和 9R	-	1500
2.5D-V	-	2500
2.5D-12L 和 12R	-	750
4D-V	5000	-

下部光束要求

测试点 (度数)	光度 最大值	光度 最小值
10U-90U	125	-
4U-8L 和 8R	-	64
2U-4L	-	135
1.5U-1R 至 3R	-	200
1.5U-1R 至 R	1400	-
1U-1.5L 至 L	700	-
0.5U-1.5L 至 L	1000	-
0.5U-1R 至 3R	2700	500
H-4L	-	135
H-8L	-	64
0.6D-1.3R	-	10000
0.86D-V	-	4500
0.86D-3.5L	12000	1800
1.5D-2R	-	15000
2D-9L 和 9R	-	1250
2D-15L 和 15R	-	1000
4D-4R	12500	-
4D-20L 和 20R	-	300

图表 28-1  
 用于机械目标头灯系统的光度测定测试点值的上部光束要求

大灯类型 测试点(度数)	1A1,1C1,和 1G1		2A1,2C1,和 2G1	
	光度 最大值	光度 最小值	光度 最大值	光度 最小值
2U-V	--	750	-	750
1U-3L 和 3R	-	3000	-	2000
H-V	60000	18000	15000	7000
H-3L 和 3R	-	12000	-	3000
H-6L 和 6R	-	3000	-	2000
H-9L 和 9R	-	2000	-	1000
H-12L 和 12R	-	750	-	750
1.5D-V	-	3000	-	2000
1.5D-9L 和 9R	-	1250	-	750
2.5D-V	-	1500	-	1000
2.5D-12L 和 12R	-	600	-	400
4D-V	5000	-	2500	-

下部光束规定要求

大灯 类型 测试点(度数)	2A1,2C1, 和 2G1	
	光度 最大值	光度 最小值
10U-90U	125	-
4U-8L 和 8R	-	64
2U-4L	-	135
1.5U-1R 至 3R	-	200
1.5U-1R 至 R	1400	-
1U-1.5L 至 L	700	-
0.5U-1.5L 至 L	1000	-
0.5U-1R 至 3R	2700	500
H-4L	-	135
H-8L	-	64
0.5D-10.5L 至 L	2500	-
0.5D-1.5R	20000	8000-
1D-6L	-	750
1.5D-2R	-	15000
1.5D-9L 和 9R	-	750
2D-15L 和 15R	-	700
4D-4R	12500	-

图表 28-2  
 用于机械目标头灯系统的光度测定测试点值的上部光束要求

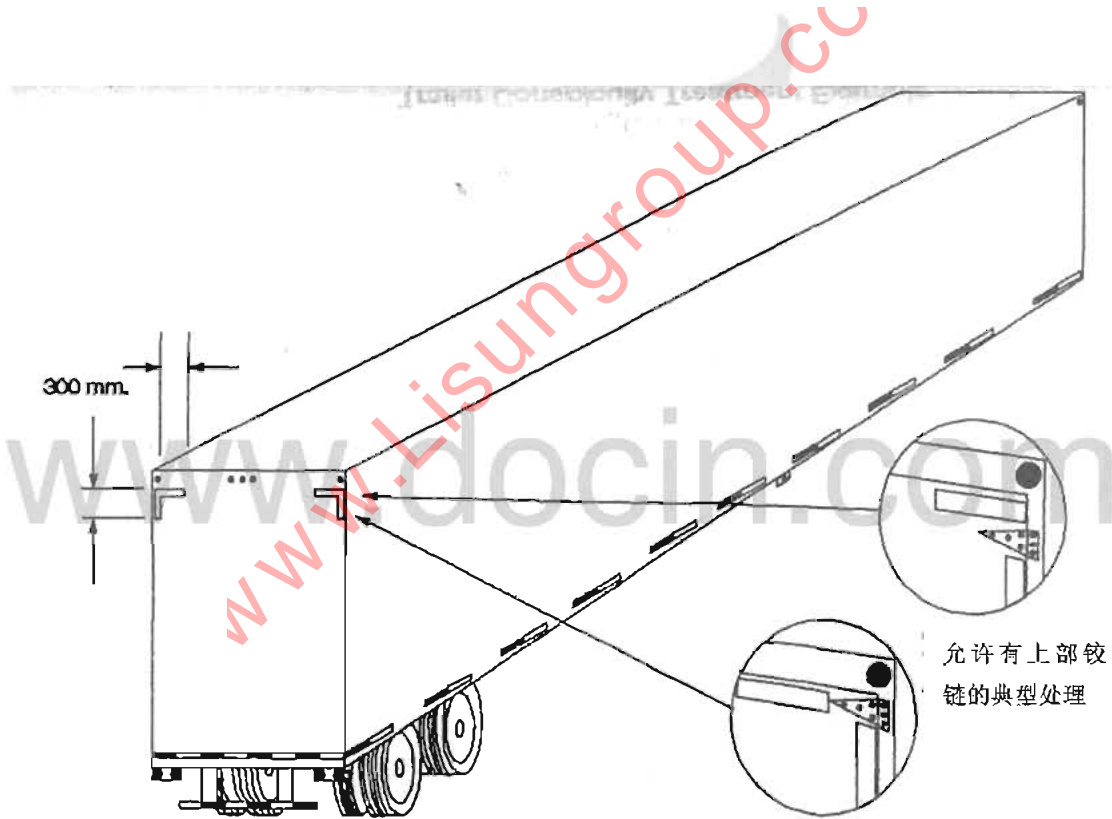
大灯类型 测试点(度数)	1A1,1C1,and 1G1		2A1,2C1,and 2G1	
	光度 最大值	光度 最小值	光度 最大值	光度 最小值
2U-V	--	750	-	750
1U-3L 和 3R	-	3000	-	2000
H-V	60000	18000	15000	7000
H-3L 和 3R	-	12000	-	3000
H-6L 和 6R	-	3000	-	2000
H-9L 和 9R	-	2000	-	1000
H-12L 和 12R	-	750	-	750
1.5D-V	-	3000	-	2000
1.5D-9L 和 9R	-	1250	-	750
2.5D-V	-	1500	-	1000
2.5D-12L 和 12R	-	600	-	400
4D-V	5000	-	2500	-

下部光束限制

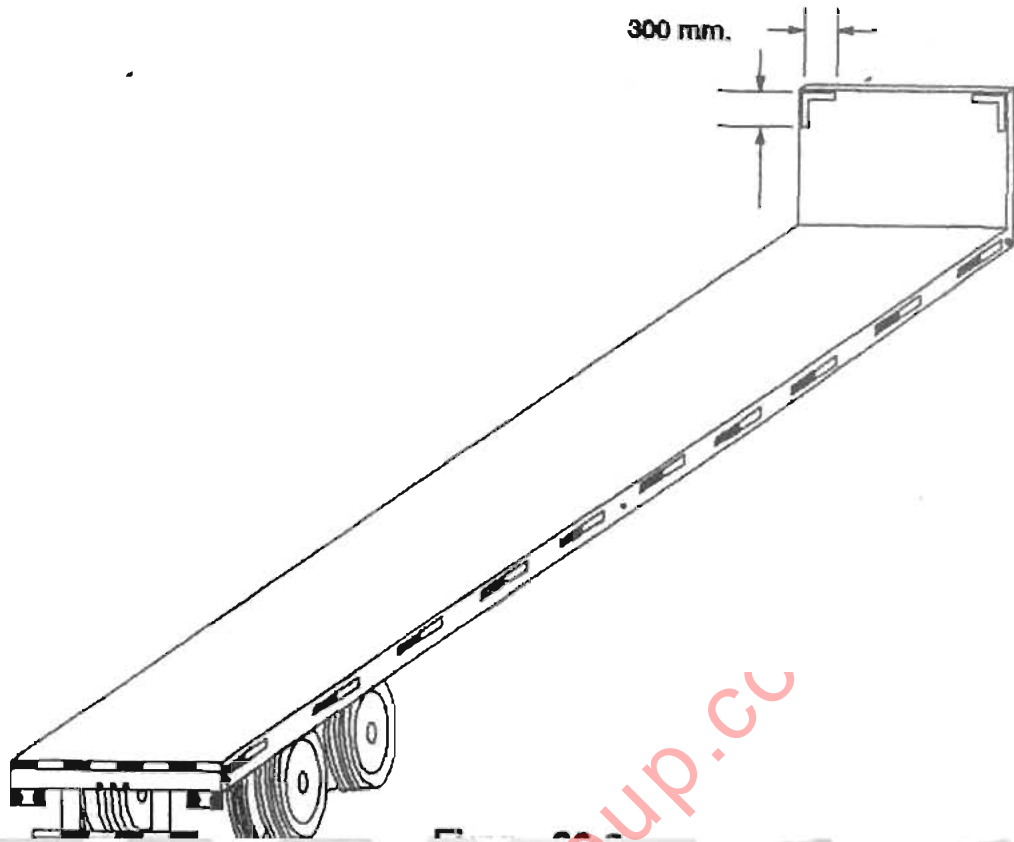
大灯类型 测试点(度数)	2A1,2C1, 和 2G1	
	光度 最大值	光度 最小值
10U-90U	125	-
4U-8L 和 8R	-	64
2U-4L	-	135
1.5U-1R 至 3R	-	200
1.5U-1R 至 R	1400	-
1U-1.5L 至 L	700	-
0.5U-1.5L 至 L	1000	-
0.5U-1R 至 3R	2700	500
H-4L	-	135
H-8L	-	64
0.6D-1.3R	-	10000
0.86D-V	-	4500
0.86D-3.5L	12000	1800
1.5D-2R	-	15000
2D-9L 和 9R	-	1250
2D-15L 和 15R	-	1000
4D-4R	12500	-
4D-20L 和 20R	-	300

图表 29 -  
 用光度/勒克斯/平方米为单位衡量的回复反射护板的最小光度测定性能

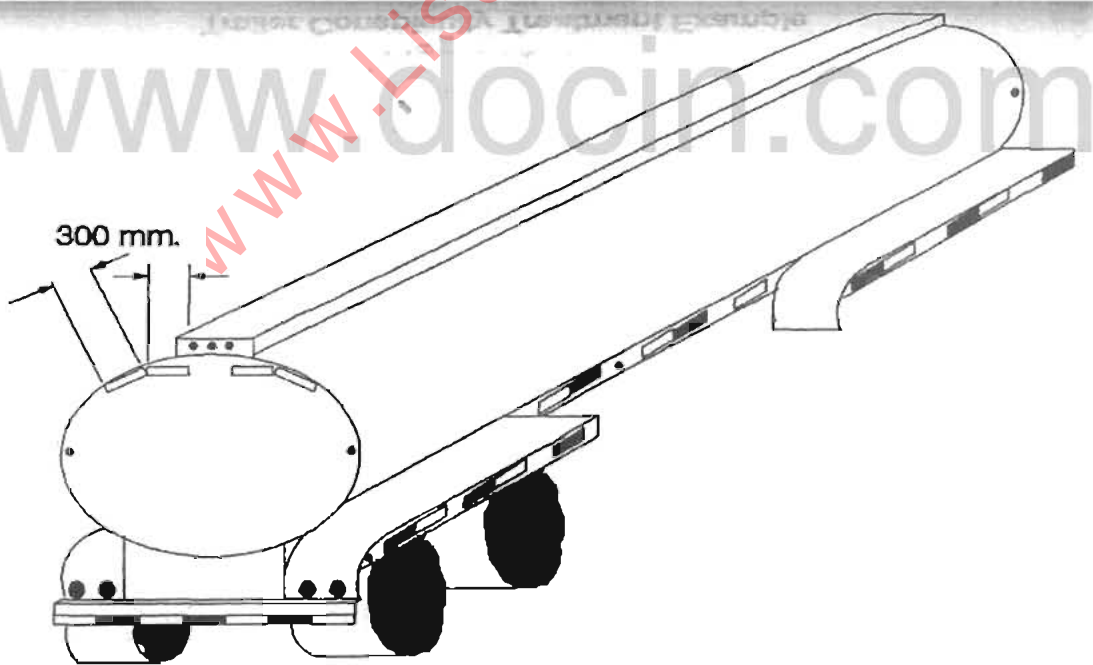
入射角	观察角				等级
	0.2 度数		0.5 度数		
	白色	红色	白色	红色	
-4 度数 .....	250	60	65	15	DOT-C2
30 度数 .....	250	60	65	15	DOT-C2
45 度数 .....	60	15	15	4	DOT-C2
-4 度数 .....	165	40	43	10	DOT-C3
30 度数 .....	165	40	43	10	DOT-C3
45 度数 .....	40	10	10	3	DOT-C3
-4 度数 .....	125	30	33	8	DOT-C4
30 度数 .....	125	30	33	8	DOT-C4
45 度数 .....	30	8	8	2	DOT-C4



图表 30-1 挂车典型处理实例

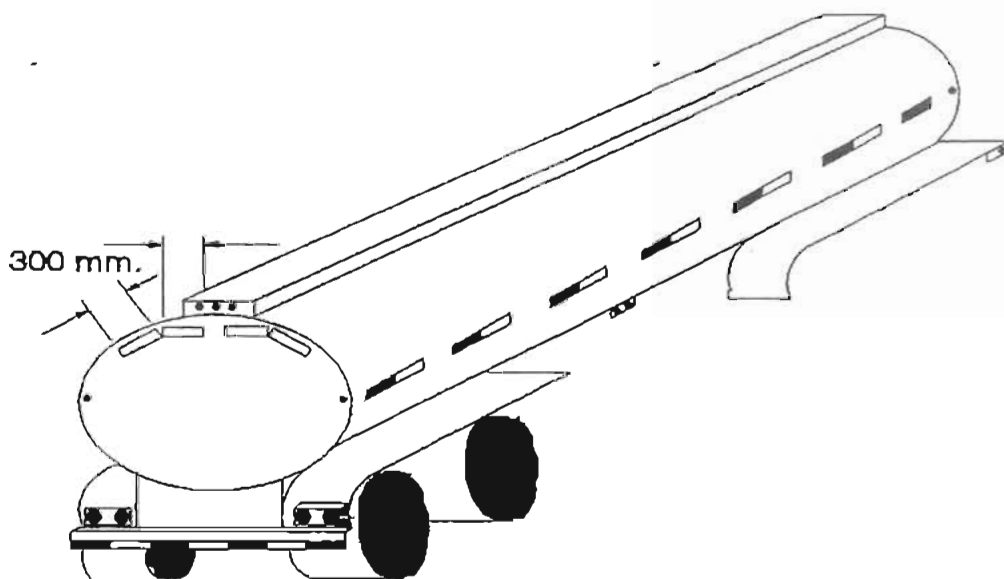


图表 30-2 挂车典型处理实例

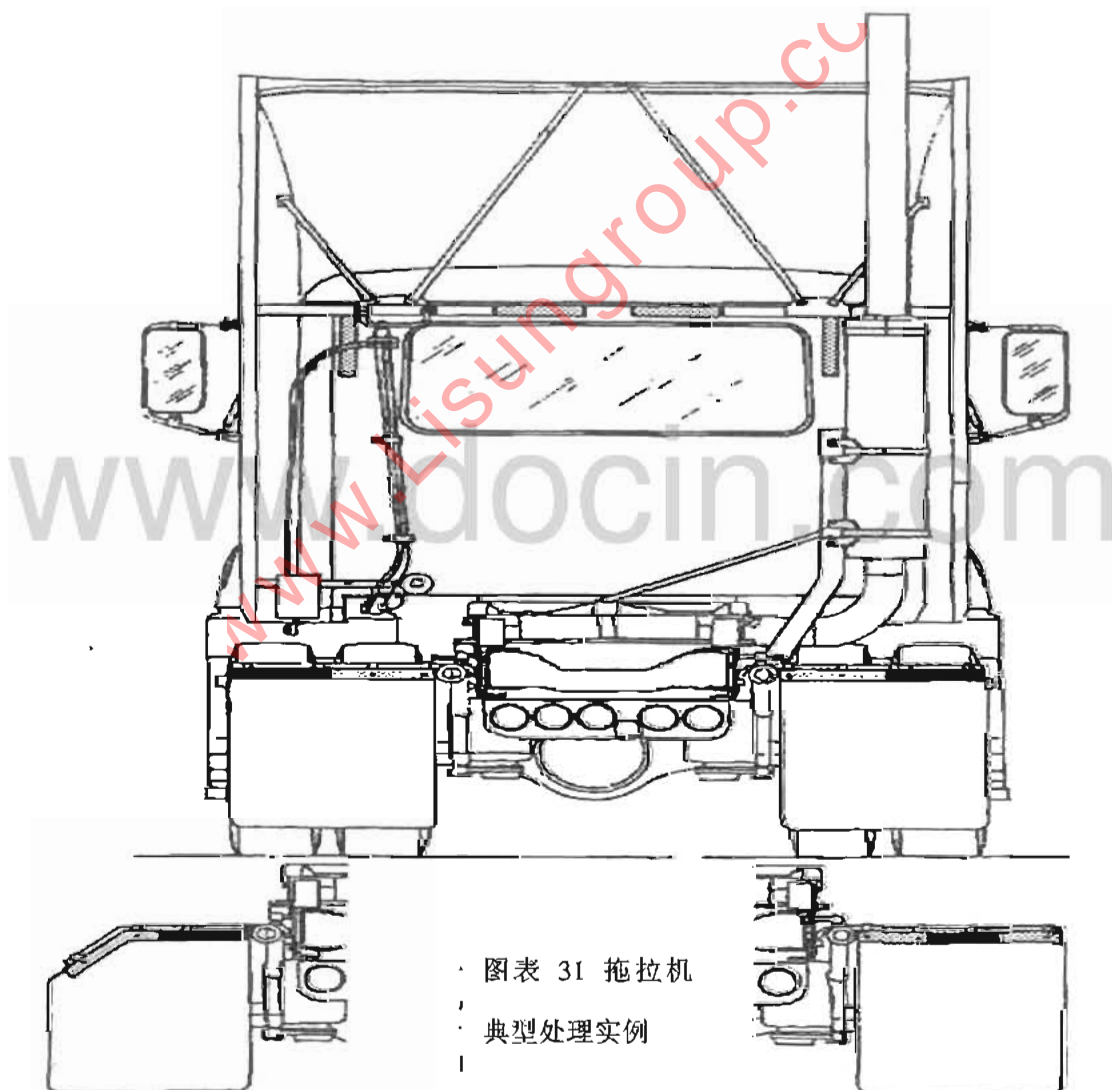


图表 30-3 挂车典型处理实例





图表 30-4 挂车典型处理实例



· 图表 31 拖拉机  
· 典型处理实例

图表 31 拖拉机典型处理实例

图表 32 – 摩托车和机动车的大灯的光度测定要求

测试点(度数)		摩托车 (光度)	机动车(光度)	具有单灯系统的 机动车(光度)
上部或者下部	左边或者右边			

下部光束限制要求

1.5U	1R TO R	1400-MAX	1400-MAX	
1.5U	1R TO 3R	.....	.....	1400-MAX
1U	1.5L TO L	700-MAX	700-MAX	700MAX
0.5U	1.5L TO L	1000-MAX	1000-MAX	1000-MAX
0.5U	1R TO 3R	2700-MAX	2700-MAX	2700-MAX
1.5D	9L AND 9R	700-MIN		
2D	0.0R	7000-MIN	5000-MIN	4000-MIN
2D	3L AND 3R	4000-MIN	3000-MIN	3000-MIN
2D	6L AND 6R	1500-MIN	1500-MIN	1500-MIN
2D	12L AND 12R	700-MIN		
3D	6L AND 6R	800-MIN	800-MIN	
4D	0.0R	2000-MIN	2000-MIN	1000-MIN
4D	4R	12500-MAX	12500-MAX	12500-MAX

上部光束限制要求

2U	0.0R	1000-MIN		
1U	3L AND 3R	2000-MIN	2000-MIN	
0.0U	0.0R	12500-MIN	10000-MIN	
0.5D	0.0R	20000-MIN	20000-MIN	
0.5D	3L AND 3R	10000-MIN	5000-MIN	
0.5D	6L AND 6R	3300-MIN	2000-MIN	
0.5D	9L AND 9R	1500-MIN		
0.5D	12L AND 12R	600-MIN		
1D	0.0R	17500-MIN	15000-MIN	
2D	0.0R	5000-MIN	5000-MIN	
3D	0.0R	2500-MIN	2500-MIN	
3D	6L AND 6R		800-MIN	
3D	9L AND 9R	1500-MIN		
3D	12L AND 12R	300-MIN		
4D	0.0R	1500-MIN		
4D	0.0R	7500-MAX	7500-MAX	
无论何处	无论何处	75000-MAX	75000-MAX	

**表 1-除了大灯之外其他必需的机动车照明设备**  
 多用途乘客机动车, 货车, 挂车(或者拖车), 以及公共汽车等的全部宽度为 **80 英寸**或者 **80 英寸**以上

项目	多用途乘客机动车, 货车, 以及公共汽车	挂车(或者拖车)	应用 SAE 标准或者推荐的惯例标准(见第五部分提及的 SAE 材料)
尾部灯 .....	2 个红色的灯 .....	2 个红色的灯 .....	J585e,1977 年 9 月
制动灯 .....	2 个红色的灯 .....	2 个红色的灯 .....	SAE J1398.1985 年 5 月
执照标识灯 .....	1 个白色的灯 .....	1 个白色的灯 .....	J587,1981 年十月
优角反射灯 .....	4 个红色的灯, 2 个琥珀色的灯 .....	4 个红色的灯, 2 个琥珀色的灯 .....	J594f,1977 年一月
边里程标记灯 .....	2 个红色的灯, 2 个琥珀色的灯 .....	2 个红色的灯, 2 个琥珀色的灯 .....	J592e,1972 年 7 月
备用灯 .....	1 个白色的灯 .....	不需要 .....	J593c,1968 年二月
空信号灯 .....	2 个红色或者琥珀色的灯, 2 个琥珀色的灯 .....	2 各红色的或者琥珀色的灯 .....	SAE J1395, 1985 年四月
空信号操作单位 .....	1 .....	不需要 .....	J589,1964 年四月
空信号闪光灯 .....	1 .....	不需要 .....	J590b,1965 年十月
车辆危险警报 .....	1 .....	不需要 .....	J910, 1966 年一月
信号操作单位 .....	1 .....	不需要 .....	J945,1966 年二月
车辆危险警报 .....	1 .....	不需要 .....	J945,1966 年二月
信号闪光灯 .....	1 .....	不需要 .....	J945,1966 年二月
识别灯(标志灯) .....	3 个琥珀色的灯, 3 个红色的灯 .....	3 个红色的灯 .....	J592e,1972 年 7 月
间隙灯 .....	2 个琥珀色的灯, 2 个红色的灯 .....	2 个琥珀色的灯, 2 个红色的灯 .....	J592e,1972 年 7 月
中间副标志灯 .....	2 个琥珀色的灯 .....	2 个琥珀色的灯 .....	J592e,1972 年 7 月
中间副反射镜灯 .....	2 个琥珀色的灯 .....	2 个琥珀色的灯 .....	J594f,1977 年一月
示廓灯 .....	见第 5.7 部分 .....	见第 5.7 部分 .....	见第 5.7 部分

**表 II- 必须设备的放置位置**  
 多用途乘客机动车, 货车, 挂车(或者拖车), 以及公共汽车等的全部宽度为 **80 英寸**或者 **80 英寸**以上

项目	放置区域		在车载为限定的重量内, 从机动车项目中测量得到的路面以上的高度
	多用途乘客机动车, 货车, 以及公共汽车	挂车(或者拖车)	
大灯	位于车的前面, 每一个大灯上部光束的最大限度, 同样的高度, 在垂直中心线的每一边各有 1 个, 每一个每一个大灯提下部光束的最大限度, 同样的高度, 在垂直中心线的每一边各有 1 个, 而且尽可能的分开。同样见第 7 部分	不需要.....	不小于 22 英寸(55.9 厘米) 也不超过 54 英寸(137.2 厘米)
尾灯	位于车的后面, 在垂直中心线的每一边	位于车的后面, 在垂直中心	不小于 15 英寸, 也不

	各有 1 个, 同样的高度, 而且尽可能的分开。	线的两边各有 1 个, 在统一的高度, 而且距离尽可能的远。	大于 72 英寸
制动灯	同上	同上	同上
执照标识灯	位于后面的执照图标, 从顶部或者侧部照亮图标。	位于车的后执照图标, 从上部或者侧部照亮图标。	不需要
备用灯	位于车的后面.....	不需要.....	同上
空信号灯	位于车的前面或者附近---在垂直中心线的每一边各有 1 个琥珀色的, 在同样的高度, 而且尽可能的分开。 位于车的后面---在垂直中心线的每一边各有 1 个琥珀色的或者红色的, 在同样的高度, 而且尽可能的分开。	位于车的后面---在垂直中心线的两边各有 1 个红色的或者琥珀色的灯, 在同一的高度, 而且彼此距离尽可能的远。	不小于 15 英寸, 也不大于 83 英寸
识别灯(标志灯)	位于车的前面和后面---3 个灯, 琥珀色的在前面, 红色的在后面, 要尽可能的贴近垂直中心线, 灯的放置间隔不小于 6 英寸也不大于 12 英寸。作为选择, 前面灯的放置尽可能的贴近车的顶部。	位于车的后面---3 个灯, 尽可能的贴近车的顶部, 在同一的高度, 尽可能的靠近垂直中心线, 并且灯的中心之间的距离不能小于 6 英寸也不能大于 12 英寸。	不需要
间隙灯	位于车的前部和后部---2 个琥珀色的灯在前面, 2 个红色的灯在后面, 以便能够显示出机动车的全部宽度, 在垂直中心线的每一边各有 1 个, 在同样的高度, 而且尽可能的贴近车的顶部。	位于车的前部和后部---2 个琥珀色的灯位于前部, 2 个红色的灯位于后部, 以便能够照亮显示出车的全部宽度, 垂直中心线的两边各有 1 个, 在同一的高度, 而且要尽可能的贴近车的顶部。	同上
中间副标志灯	位于车的每一边---1 个琥珀色的灯位于前后副标志灯的中间正中央或者附近区域。	位于车的每一边---1 个琥珀色的灯位于前后副标志灯的中间正中央或者附近区域。	不小于 15 英寸
中间副反射灯	位于每一边---1 个琥珀色的灯位于前后边反射灯的中间正中央或者附近区域。	位于每一边---1 个琥珀色的灯位于前后边反射灯的中间正中央或者附近区域。	不小于 15 英寸, 也不大于 60 英寸
示廓灯	见第 5.7 部分	见第 5.7 部分.....	见第 5.7 部分
优角反射灯	位于车的后面---垂直中心线的每一边各有 1 个红色的灯, 并且尽可能的离的远一些, 并且在同样的高度。 位于每一侧---1 个距离车的后面尽可能远的红色的灯, 以及 1 个距离车的前面尽可能远的琥珀色的灯。	位于车的后面---垂直中心线的每一边各有 1 个红色的灯, 并且尽可能的离的远一些, 并且在同样的高度。 位于每一侧---1 个距离车的后面尽可能远的红色的灯, 以及 1 个距离车的前面尽可能远的琥珀色的灯。	同上
边里程标记灯	同上	同上	不小于 15 英寸, 并且在挂车(拖车)的后边不大于 60 英寸

表 III —— 机动车照明设备要求

【所有轿车，摩托车，多用途客车，卡车，公共汽车，和总宽度小于 80(2032) 英寸(mm)】

配件	轿车，多用途客车， 卡车和公共汽车	拖车	摩托车	适用 SAE 标准或者 推荐标准(见 S5 的 次参考 SAE 材料)
照明灯 .....	见 S7.....	无 .....	见 S7.9 .....	J566 1960.1
尾灯 .....	2 个红色灯 .....	2 个红色灯 .....	1 个红色灯 .....	J585e 1977.9
刹车灯 .....	2 个红色灯 .....	2 个红色灯 .....	1 个红色灯 .....	SAE J586 1984.2
高置刹车灯 .....	1 个红色灯 .....	无要求 .....	无要求.....	J186a, 1977.9
牌照灯 .....	1 个白色灯 .....	1 个白色灯 .....	1 个白色灯 .....	J587, 1981.10
停车信号灯 .....	2 个琥珀黄或白色 灯 .....	无 .....	无.....	J222, 1970 12
反光器 .....	4 个红色灯, 2 个琥珀 黄灯 .....	4 个红色灯, 2 个琥珀 黄灯 .....	3 个红色灯; 2 个琥珀 黄灯.....	J594f, 1977.1
侧边中间反光器 ..	2 个琥珀黄灯.....	2 个琥珀黄灯.....	无.....	J594f, 1977.1
侧边中间标志灯 ..	2 个琥珀黄灯.....	2 个琥珀黄灯.....	无.....	J592e, 1972.7
侧边标志灯 .....	2 个红色灯; 2 个琥珀 黄灯 .....	2 个红色灯; 2 个琥珀 黄灯 .....	无.....	J592e, 1972.7
倒车灯 .....	1 个白色灯 .....	无 .....	无.....	J593c, 1968.2
转向信号灯 .....	2 个红色灯或琥珀 黄灯; 2 个琥珀黄灯 .....	2 个红色灯或琥珀 黄灯 .....	2 个琥珀黄灯; 2 个 红色灯或琥珀黄灯 .....	SAE J588, 1984.11
转向信号灯操控装 置 .....	1 .....	无 .....	1 .....	J589, 1964.4
转向信号灯闪光指 示器.....	1 .....	无 .....	1 .....	J590b, 1965.10
车辆危险警报信号 操控装置.....	1 .....	无 .....	无.....	J910, 1966.1
车辆危险警报信号 闪光指示器 .....	1 .....	无 .....	无.....	J945, 1966.2

表 IV —— 需要配件的安装位置

【适用于总宽度不超过 80 英寸(2032 毫米) 的所有轿车、摩托车、多用途客车、卡车、拖车和公共汽车】

配件	位置		空车时测得的配件中心点到 路面的高度
	轿车、多用途客车、卡车、拖 车和公共汽车	摩托车	
前照灯	在车的前部，每个前照灯都提供近光，在相同高度，垂直中心线的两端每端一个；每个前照灯都提供远光，在相同高度，垂直中心线两端每端一个。两端的灯安装距离尽可能远。也	参考 S7.9	不低于 22 英寸(55.9 厘米)， 不高于 54 英寸(137.2 厘米)。

尾灯	可参考 S7。 在车的尾部——垂直中心线两端每端一个，处于相同高度，安装距离尽可能远。	在车的尾部——位于垂直中心线上，如果安装两个，这时要关于垂直中心线对称安装。	不低于 15 英寸，不高于 72 英寸。
刹车灯	在车的尾部——垂直中心线两端每端一个，处于相同高度，安装距离尽可能远。	在车的尾部——位于垂直中心线上，如果安装两个，这时要关于垂直中心线对称安装。	不低于 15 英寸，不高于 72 英寸。
高置刹车灯	在车的尾部，处于垂直中心线上[参考 S5.1.1.27, S5.3.1.8 和表 III]，只对于轿车配置,1985 年 9 月 1 号起生效。	无要求。	对于轿车参考 S5.3.1.8, 对于多用途客车、卡车和公共汽车不低于 34 英寸。

表 IV ——需要配件的安装位置——继续

[适用于总宽度不超过 80 英寸(2032 毫米)的所有轿车、摩托车、多用途客车、卡车、拖车和公共汽车]

配件	位置		空车时测得的配件中心到路面的高度
	轿车、多用途客车、卡车、拖车和公共汽车	摩托车	
牌照灯	在尾部的牌照处，从牌照上方或侧方照明。	在尾部的牌照处。	无要求。
停车信号灯	在前部——垂直中心线两端每端一个，位于相同高度，安装距离的间隔尽可能远。	无要求。	不低于 15 英寸，不高于 72 英寸。
反光器	在尾部——垂直中心线两端每端一个，红色，位于相同高度，安装距离的间隔尽可能远。 在每个侧面——一个红色灯尽可能靠近后面，一个琥珀黄色灯尽可能靠近前面。	在尾部——垂直中心线上安装一个，红色，如果安装两个，要关于垂直中心线对称。 在每个侧面——1 个红色灯尽可能靠近尾部，1 个琥珀黄色灯尽可能靠近前部。	不低于 15 英寸，不高于 60 英寸。
倒车灯	在尾部。	无要求。	无要求。
转向信号灯	位于或靠近前部——垂直中心线两端每端一个，琥珀黄色，处于相同高度，安装距离间隔尽可能远。  在尾部——垂直中心线两端每端一个，红色或琥珀黄色，处于相同高度，安装距离间隔尽可能远。	位于或靠近前部——垂直中心线两端每端一个，琥珀黄色，处于相同高度，并且要求两灯中心线水平距离不小于 16 英寸。与前照灯边与边的距离不小于 4 英寸。 位于或靠近尾部——垂直中心线两端每端一个，红色或琥珀黄色，处于相同高度，	不低于 15 英寸，不高于 83 英寸。

		并且要求两灯中心线水平距离不小于9英寸。如果只在垂直中心线上安装了一个刹车灯和一个尾灯，并且转向灯为红色时，与尾灯或刹车灯边与边的距离不小于4英寸。	
侧边标志灯	每个侧面——1个红色灯，尽可能靠近尾部，1个琥珀黄色，尽可能靠近前部。	无要求	不低于15英寸。
侧边中间标志灯	每个侧面——1个琥珀黄色灯，位于或靠近前部和尾部两侧边标志灯的中点。	无要求。	不低于15英寸。
侧边中间反光器	每个侧面——1个琥珀黄色灯，位于或靠近前部和尾部两侧边反光器的中点。	无要求。	不低于15英寸，不高于60英寸。

备注：注解：(1)、术语“总宽度”是指汽车的最宽处的额定设计尺寸，不包括信号灯，标志灯，外置后视镜，活动防泥板外延部分和挡泥板，在门窗都关闭，而且轮胎处于笔直朝前的位置的情况下测定。更多的有关术语“总宽度”的解释，参见1967.3.1颁布的FEDERAL REGISTER(32FR 3390)。

(2)、S3.1节和§571.108的表1、表3(32 FR 18033, 1967.12.16修订)，详细说明了某些车灯配件应符合相应的SAE标准。这些基本参考标准转引了SAE标准J575(用于测试机动车照明设备及配件)和SAE标准J567(关于灯泡插座)。其中SAE标准J575又参考了SAE标准J573(关于灯泡)

(3)、SAE标准J575的C部分规定：“当使用特殊灯泡时，它们应该符合实际设备要求，相同或相似的灯泡应该在它们平均球面烛光下测试”。管理员确定SAE标准J575中的这项规定允许了特殊灯泡的使用，包括并不符合SAE标准J573表I中详细要求的管状灯泡。

这就说明特殊灯泡的插座并不必符合SAE标准J567的详细要求。这些对于特殊灯泡的规定决不意味着灯泡配件可以不符合第108号联邦标准中的所有性能要求，包括那些基本上引用自SAE标准和转引于SAE标准J575的详细说明。

编者备注：FEDERAL REGISTER对§571.108的改动参见CFR Sections Affected，可以通过出版物和GPO数据库查询获得。