

JJG

中华人民共和国国家计量检定规程

JJG 247—2008

总光通量标准白炽灯

Standard Incandescent Lamp for Total Luminous Flux

2008-03-25 发布

2008-09-25 实施

国家质量监督检验检疫总局 发布

总光通量标准白炽灯检定规程

**Verification Regulation of Standard
Incandescent Lamp for Total Luminous Flux**

**JJG 247—2008
代替 JJG 247—1991**

本规程经国家质量监督检验检疫总局于 2008 年 3 月 25 日批准，并自 2008 年 9 月 25 日起施行。

归口单位：全国光学计量技术委员会

起草单位：中国计量科学研究院

本规程委托全国光学计量技术委员会负责解释

本规程起草人：

刘 慧（中国计量科学研究院）

杨臣铸（中国计量科学研究院）

本规程参加起草人：

肖文宾（中国计量科学研究院）

目 录

1 范围	(1)
2 引用文献	(1)
3 概述	(1)
4 计量性能要求	(1)
4.1 总光通量标准灯的稳定性	(1)
4.2 总光通量标准灯的定级	(1)
4.3 总光通量标准的组成和量值的扩展不确定度	(2)
5 通用技术要求	(2)
5.1 外观	(2)
5.2 标识	(2)
6 计量器具控制	(2)
6.1 检定条件	(2)
6.2 检定项目	(4)
6.3 检定方法	(5)
6.4 检定结果的处理	(7)
6.5 检定周期	(7)
附录 A 国产总光通量标准白炽灯的光电参数	(8)
附录 B BDT 型标准灯稳定性实验方法	(9)
附录 C 测量系统不稳定性修正因子的计算方法	(10)
附录 D 非线性修正因子的计算方法	(11)
附录 E 球形光度计吸收修正因子的测量方法	(12)
附录 F $V(\lambda)$ 失配修正的计算方法	(13)
附录 G 积分球涂料推荐配方	(14)
附录 H 不确定度分析实例	(15)
附录 I 总光通量标准白炽灯检定证书和检定结果通知书(内页)格式	(18)

总光通量标准白炽灯检定规程

1 范围

本规程适用于工作基准和一级、二级总光通量标准白炽灯（以下简称光通量标准灯或标准灯）的检定。标准灯型式评价中，有关计量性能的要求可参照执行。

2 引用文献

GB 15039—1994《发光强度、总光通量标准灯泡》

GB 15040—1994《普通测光标准灯泡》

JJG 213—2003《分布（颜色）温度标准灯检定规程》

JJF 1002—1998《国家计量检定规程编写规则》

JJF 1059—1999《测量不确定度评定与表示》

使用本规程时，应注意使用上述引用文献的现行有效版本。

3 概述

总光通量标准灯是用于保持和传递总光通量单位——流明(lm)量值的计量器具，是用相对法测量光源总光通量的标准量具。它是按特定要求制作的发光特性稳定的白炽灯。

4 计量性能要求

4.1 总光通量标准灯的稳定性

第一次送检的直流供电标准灯必须按有关规定老化。老化后的稳定性应达到，在参考电流下点燃8 h，灯端电压变化小于0.05%（对于真空灯）和0.07%（对于充气灯）（实验方法见附录B）。对于交流供电的标准灯，其稳定性应符合GB 15040—1994的要求。

4.2 总光通量标准灯的定级

首次送检的标准灯不予定级。1年后进行复检时，根据灯的年变化率及标定时所用上一级标准的级别按表1规定予以定级。

表1 标准灯定级规定

被检标准灯级别	上级标准级别	光通量年变化率Q
工作基准	基准或副基准	不大于0.6%
一级	不低于工作基准	不大于0.8%
二级	不低于一级	不大于1.0%

$$Q = \frac{|\Phi_2 - \Phi_1|}{\Phi_1} \times 100\% \quad (1)$$

式中： Φ_1 ——初检时总光通量值；

Φ_2 ——复检时总光通量值。

4.3 总光通量标准的组成和量值的扩展不确定度

总光通量工作基准由不少于5支工作基准灯组成，一级和二级标准分别由不少于三支一级标准灯和二级标准灯组成。各级总光通量标准量值的扩展不确定度如表2所示。

表2 各级总光通量标准量值的扩展不确定度

标准级别	扩展不确定度 ($k=2$)	灯组内的一致性*
工作基准	0.6%	$\leq 0.3\%$
一级	1.0%	$\leq 0.4\%$
二级	1.5%	$\leq 0.5\%$

* 一致性是用单支灯的光通量常数对灯组平均光通量常数的相对偏差的绝对值来表征。

5 通用技术要求

5.1 外观

标准灯玻壳应无色、透明度高，没有明显发雾、反碱、条纹、气泡、砂粒、模圈和擦伤等缺陷。灯丝的焊接和支撑要可靠，没有明显弛垂。玻壳与灯头的固定要牢固，没有明显的歪头、歪芯以及影响灯泡正常使用的其他缺陷。

5.2 标识

标准灯上应清晰牢固地标明该灯的型号和编号，可标示在靠近灯头或在灯头处。

6 计量器具控制

计量器具控制包括首次检定、后续检定和使用中检验。

6.1 检定条件

6.1.1 检定设备

6.1.1.1 标准灯组

用于标定待测标准灯量值的上一级标准。

6.1.1.2 球形光度计

由积分球和光度测量系统组成(图1)。

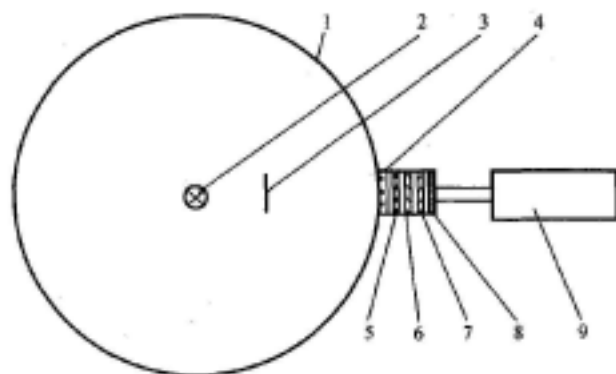


图1 球形光度计示意图

1—积分球球体；2—白炽灯；3—挡屏；4—积分球窗口毛玻璃；5—可变光阑；
6—快门；7— $V(\lambda)$ 修正滤光器；8—光电接收器；9—光电信号转换及显示仪表

a) 积分球

积分球为一中空球壳。球壳应采用不易变形、不易受环境影响的材料制成。球壳内表面应力求为一完整球面，不应有裂痕和凹凸不平等缺陷。球的内壁和球内物件如挡屏、导线、灯座等应均匀涂上一层白色漫反射涂料。在涂料明显变色、脱落和污染时，应重新喷涂。检定 150 W（含）以下的标准灯时，所用积分球的直径不得小于 1 m，检定（200~500）W 的标准灯时，所用积分球的直径不得小于 1.5 m；检定 1 000 W 的标准灯时，所用积分球的直径不得小于 2 m。球内设置的与测量有关的物件之表面积和件数应减到最少。

球内设置的挡屏，其大小以遮住窗口，使之不被灯泡的光线（包括玻壳上的散射光和反射光）直接照射即可，不宜过大。挡屏的中心处在球心与窗口中心的连线上，距离球心 $1/2 \sim 1/3$ 球的半径处，且挡屏面与连线垂直。

在积分球的赤道线上开一个小圆孔，圆孔直径取（20~40）mm。圆孔上嵌一块漫透射良好的双面毛玻璃或毛面乳白玻璃，其向球内的一面应和球的内表面一致，作为测光窗口。

为了调节光度接收器上的照度水平，靠近窗口毛玻璃安置可变光阑（对于能适应大的照度变化的光度测量系统，可以不用可变光阑）。

为便于调节光度测量系统的零点和避免光电接收器长时间照射而产生影响，在接收器前还可装一快门。

b) 光度测量系统

由光电接收器、 $V(\lambda)$ 修正滤光器和光电信号处理及示数仪表组成。光电接收器可选用对可见辐射灵敏、稳定性良好的光电池、光电二极管等光电器件。 $V(\lambda)$ 滤光器用以修正整个系统的光谱特性。接收器产生的光电信号可以由电测仪表直接测量，也可经 I-U 转换器或 I-F 转换器，用数字电压表或数字频率计测量。

6.1.2 电源和电测仪表

6.1.2.1 供电电源

直流电源的最大输出电压和输出电流均应分别不小于灯泡工作电压和工作电流的 1.2 倍。交流电源的输出功率应不小于灯泡消耗功率的 1.5 倍。两种电源的输出电压均能从 0 V 开始连续可调。对电源稳定性的要求见表 3。

表 3 电源稳定性和电测仪表等级的要求

标准灯级别	电 源	电测仪表
工作基准	直流稳压或稳流电源，10 min 内电压变化不大于 0.01%	不低于 0.01 级
一级	直流稳压或稳流电源，10 min 内电压变化不大于 0.02%	不低于 0.02 级
二级	直流或交流稳压（稳流）电源，10 min 内电压变化不大于 0.1%	不低于 0.1 级

6.1.2.2 电测仪表

数字电压表（也可用与数字电压表同级别的直流电位差计及标准电池等配套设备）、标准电阻、电流表或数字功率表。按图 2 或图 3 所示的电路图供电和测量电流及电压。

对电测仪表等级的要求见表 3。

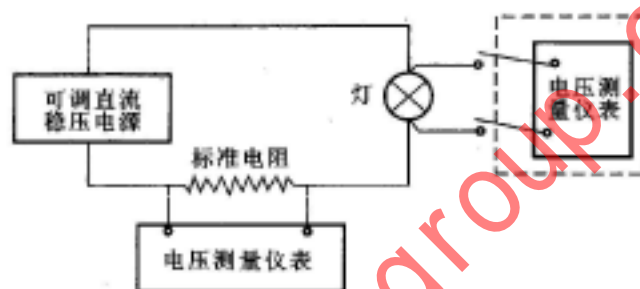


图 2 直流供电与电测电路图

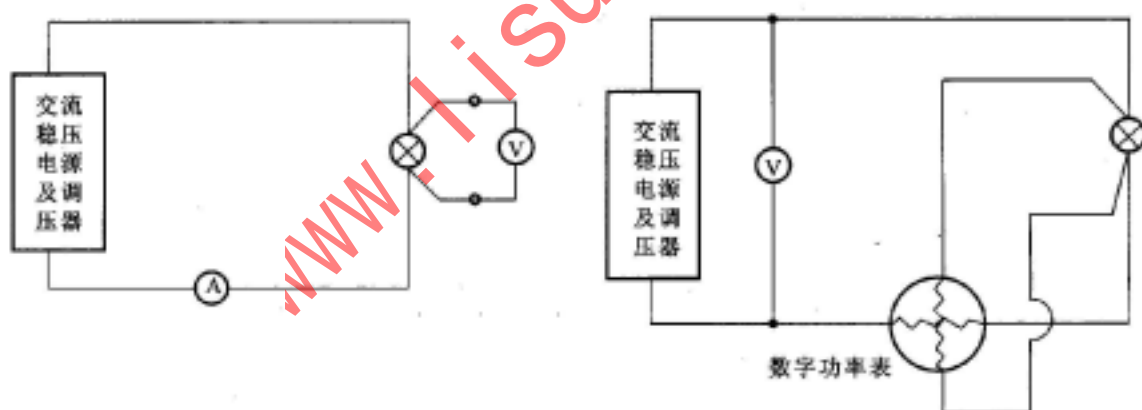


图 3 交流供电与电测电路图

6.1.3 环境

实验室的温度应处在 $(23 \pm 5)^\circ\text{C}$ 范围内，在测量过程中温度的变化不得大于 3°C ，湿度小于 80%RH。

6.2 检定项目

总光通量标准白炽灯的检定项目见表 4。

表 4 总光通量标准荧光灯的检定项目

检定项目	首次检定	后续检定	使用中检验
外观检查	+	+	+
稳定性	+	-	-
分布温度*	+	-	-
光电参数	+	+	+
总光通量年变化率	-	+	-
灯组一致性	-	-	+

注：“+”表示需要检定的项目，“-”表示不需要检定的项目；
*表示交流供电标准灯可以不检定此项。

6.3 检定方法

6.3.1 外观检查

按 5.1 的要求用目视法检查, 外观检查不合格者应中止检定。

在取放、检查和使用灯泡时, 不得用手直接接触玻璃壳, 玻璃壳上若有污迹, 应及时清除。

6.3.2 标定分布温度和测定电参数

第一次送检的直流供电的标准灯在经稳定性试验合格后, 应标定其分布温度, 即标定灯泡在规定分布温度下的电流和电压值。标定方法见 JJG 213—2003《分布(颜色)温度标准灯检定规程》。后续送检时, 如灯泡无异常, 但仍需测量在标定电流下的灯端电压, 作为标准灯稳定性的一种判断, 当测得的灯端电压相对于初检时的电压变化超过 2% 时, 则应重新标定分布温度。

注: 一般白炽灯, 分布温度与分度温度可以等同。

6.3.3 总光通量值的检定

6.3.3.1 测量总光通量时, 直流供电的标准灯应控制灯电流为标定分布温度时确定的电流值, 同时测量灯端电压; 交流供电标准灯应控制灯电压为额定值, 同时测量灯电流。

6.3.3.2 检定工作基准灯时所用副基准灯不得少于 5 支, 检定一级和二级标准灯时所用上级标准灯不得少于 3 支。标准灯应力求在分布温度、灯功率和光分布等方面与被检标准灯相同。

6.3.3.3 测量前, 用一支和被测灯功率接近的普通白炽灯在球形积分球内点燃, 烘烤球壁除去潮气, 同时预照光度接收器, 使其充分稳定。预照时间根据经验确定, 一般为 (30~60) min。

6.3.3.4 灯泡装在积分球内应灯罩在上, 玻璃壳在下, 且光中心位于球心。接通供电线路时, 加在灯座上的电压应低于灯泡标称电压的 10%, 然后在 (20~30) s 内平缓地升到规定的电流或电压值。真空灯预燃 (3~5) min; 充气灯预燃 (7~10) min。等发光稳定后才正式测量电参数和光参数。测量完毕, 在 (20~30) s 内平缓地将电压降到灯泡标称电压的 10% 以下, 才断开电源。

6.3.3.5 测量时, 每支灯泡的读数不得少于 3 次, 取平均值作为测量值。如果单次读数对平均值的相对偏差大于 0.5% (对于工作基准灯) 和大于 0.3% (对于一级和二级标准灯), 则应适当增加测量次数, 剔除异常的读数, 再将其余读数重新平均作为该次测量值。

6.3.3.6 如需监测测量系统的稳定性, 可选取 1~2 支发光稳定的灯泡作参考灯。在测量开始、测量过程中间和测量结束时都要测量参考灯。根据参考灯测量值的变化来确定测量系统的不稳定修正因子, 对各支灯泡的测量值进行修正。标准灯和被测灯均可选作为参考灯。

6.3.3.7 每次检定时标准灯应尽可能均匀地分布在被测灯中。以使用三支标准灯为例, 测量顺序可作如下安排: 参考灯、标准 1、被测 1、被测 2、被测 3、参考灯、标准 2、被测 4、被测 5、标准 3、参考灯。

6.3.3.8 数据处理

a) 修正因子

①不稳定修正 根据参考灯监测光度测量系统响应度的变化,对标准灯和被测灯的测量值做不稳定修正,修正方法见附录 C。

②非线性修正 当标准灯和被测灯的测量值相差很大时,应计算球形光度计光度测量系统的非线性修正因子。修正方法见附录 D。

③吸收修正 当标准灯和被测灯的外形尺寸相差较大或玻壳状况不同时,应测量它们在该球形光度计内的吸收修正因子。修正方法见附录 E。

④ $V(\lambda)$ 失配修正 当标准灯和被测灯的相对光谱功率分布相差很大时,应计算待测灯对标准灯在此球形光度计的 $V(\lambda)$ 失配修正因子,修正方法见附录 F。

各单项修正因子对待测灯光通量的影响若小于 0.1%,则可以不进行修正。设修正后标准灯的测量值为 m_i ($i=1, 2, \dots, n$, n 为所用标准灯的支数,)被测灯的测量值为 m_j ($j=1, 2, \dots, q$, q 为被测灯的支数)。标准灯的总光通量为 Φ_s ,被测灯的总光通量为 Φ_j 。

b) 计算单支标准灯的光通量常数 C_i :

$$C_i = \frac{\Phi_{si}}{m_i} \quad (i=1, 2, \dots, n) \quad (2)$$

光通量常数平均值:

$$\bar{C} = \frac{C_1 + C_2 + \dots + C_n}{n} \quad (3)$$

计算单支标准灯光通量常数对平均值的相对偏差:

$$\delta_i = \frac{C_i - \bar{C}}{\bar{C}} \quad (4)$$

如果某支标准灯光通量常数对平均值的相对偏差超过表 5 的规定,该支灯必须重新测量,或选用新的标准灯参加测量,将超过的数据舍去,重新计算 \bar{C} 和 δ_i ,再作判断。

δ_i 反映了灯组内各支灯之间的一致性。在使用中检验时需要做灯组一致性实验,如果 δ_i 超过了表 5 的规定,并经两次重复实验仍然超标,应立即用上一级总光通量标准灯重新检定,再考察灯组的一致性。

表 5 各级标准灯的光通量常数对平均值的相对偏差

标准级别	单只灯的光通量常数对平均值的相对偏差 δ 的绝对值
副基准	$\leq 0.2\%$
工作基准	$\leq 0.3\%$
一级标准	$\leq 0.4\%$

c) 计算被测灯的总光通量值:

$$\Phi_j = m_j \bar{C} \quad (j=1, 2, \dots, n) \quad (5)$$

d) 每支送检的灯泡,必须至少测量两次。对送检灯两次标定的量值相对偏差应符合表 6 的规定。如果超过表 6 规定,则必须重新测量。重新测量结果仍不符合规定者,

则按实际情况定级或不予定级。

表 6 对送检标准灯两次标定的量值相对偏差允许值

送检标准灯级别	两次标定的量值相对偏差的绝对值
工作基准	$\leq 0.2\%$
一级	$\leq 0.3\%$
二级	$\leq 0.5\%$

6.3.4 各级标准灯检定结果所给定的电流、电压和总光通量值的有效数字位数见表 7。

表 7 各级标准灯检定结果光电参数的有效数字位数

标准灯级别	有效数字位数		
	电压	电流	光通量
工作基准	5	5~6	4
一级	4~5	5	4
二级	4	4	3~4

6.4 检定结果的处理

首次送检的灯，除年变化率外，符合 5.1 和表 6 的最低要求可发给检定证书，但不予定级，只标明合格或不合格。累计使用 100 h 或 1 年后进行复检，再予以定级。两次检定之间，标准灯的实际点燃时间不得少于 10 h。已定级的标准灯经检定合格，发给检定证书。如检定结果达不到原级别的要求，可按实际达到的规定重新定级。如果达不到表 1 中二级标准的要求，发给检定结果通知书，并注明不合格项。

6.5 检定周期

工作基准为 3 年，一级和二级标准为 1 年。若累计使用时间达到 100 h，虽不到检定周期，也应送检。

附录 A

国产总光通量标准白炽灯的光电参数

目前我国生产的总光通量标准灯的光电参数见表 A.1、A.2。

表 A.1 BDT 型总光通量标准灯光电参数

型 号	分布温度/K (规定值)	电压/V (标称值)	电流/A (参考值)	总光通量/lm (参考值)
BDT-1	2 353	100	0.71	400
BDT-2	2 353	100	1.50	1 500
BDT-3	2 353	100	2.7	4 000

表 A.2 BDP 型总光通量标准灯光电参数

型 号	分布温度/K (规定值)	功率/W (标称值)	电压/V (参考值)	光通量/lm (参考值)	备注
BDP-15	220	15	0.071	110	真空
BDP-25	220	25	0.11	220	
BDP-40	220	40	0.18	350	
BDP-60	220	60	0.27	630	
BDP-100	220	100	0.45	1 250	
BDP-150	220	150	0.71	2 090	充气
BDP-200	220	200	0.91	2 920	
BDP-300	220	300	1.36	4 640	
BDP-500	220	500	2.27	7 300	
BDP-1000	220	1 000	4.55	14 600	

附录 B

BDT 型标准灯稳定性实验方法

测量线路如图 2。控制表 A.1 所列相应的灯电流不变,测定灯泡两端的电压。灯泡点燃后 15 min 开始测量,8 h 后复测。设 U_0 为初始测量值, U_8 为点燃 8 h 后的测量值。若 $\frac{U_8 - U_0}{U_0}$ 小于 0.05% (对于 BDT-1 号灯) 和小于 0.07% (对于 BDT-2, 3 号灯), 即符合稳定性要求, 可以作量值检定。若超过上述规定, 可继续点燃, 每隔 (2~3) h 测量一次电压, 直到在 8 h 间隔灯电压的变化率符合上述规定为止。每次测量电压时, 读数不应少于 5 次, 取平均值作为该次测量结果。

其他型号的标准灯, 可参照上述方法进行。



附录 C

测量系统不稳定性修正因子的计算方法

以 6.3.3.6 的安排顺序为例,同一支参考的测量顺序为 1、6 和 12。设相应的测量值分别为 m_1 、 m_6 和 m_{12} 。测量系统经过充分预照后,根据经验,在短时间内可以认为其响应度随时间的变化是线性的。以测量 m_6 时测量系统的响应度为准,对其余的测量值进行修正。首先计算:

测量 5 支灯之后系统响应度的相对变化:

$$A = \frac{m_6 - m_1}{m_1}$$

因此,平均每测一支灯后,响应度的相对变化为:

$$B = \frac{A}{5} \quad (\text{C. 1})$$

设第 i 支灯的修正因子为 a_i , 因而有:

第 5 支灯的修正因子为:

$$a_5 = 1 + B \quad (\text{C. 2})$$

第 4 支灯的修正因子:

$$a_4 = 1 + 2B \quad (\text{C. 3})$$

...

第 1 支灯的修正因子:

$$a_1 = 1 + 5B \quad (\text{C. 4})$$

测量 12 支灯之后相对于第 6 支灯系统响应度的相对变化:

$$C = \frac{m_{12} - m_6}{m_6}$$

因此,平均每测一支灯后,响应度的相对变化为:

$$D = \frac{C}{6} \quad (\text{C. 5})$$

由此可得第 7 支灯的修正因子为:

$$a_7 = 1 + D \quad (\text{C. 6})$$

第 8 支灯的修正因子:

$$a_8 = 1 + 2D \quad (\text{C. 7})$$

...

第 12 支灯的修正因子:

$$a_{12} = 1 + 6D \quad (\text{C. 8})$$

附录 D

非线性修正因子的计算方法

当标准灯和被测灯的光信号读数相差较大时,应计算球形光度计光度测量系统的非线性修正因子。

应事先将光度接收器和光电信号转换及显示仪表作为整体,采用双光束法或在长的光度导轨上测量它的非线性修正因子并整理列表,使用时根据标准灯和被测灯的光信号读数查表得出非线性修正因子 F 。

下面举例说明。表 D.1 是某球形光度计的非线性修正因子表,若标准灯的光信号读数在 16 000 左右,被测灯的光信号读数在 4 000 左右,则它的非线性修正因子 F 为:

$$F = 1 + (1.001 - 1.009) = 0.992 \quad (\text{D.1})$$

表 D.1 某球形光度计的非线性修正因子

球形光度计的光信号读数	非线性修正因子 F
2 000	1.000 0
4 000	1.001 0
6 000	1.002 0
8 000	1.003 0
10 000	1.004 5
12 000	1.006 0
14 000	1.007 5
16 000	1.009 0
18 000	1.011 0

非线性修正计算公式如下:

$$m = m_0 F \quad (\text{D.2})$$

式中: m_0 —— 在 6.3.3 测出的被测灯的测量值;

m —— 修正后的测量值。

附录 E

球形光度计吸收修正因子的测量方法

当标准灯和被测灯的外形尺寸相差较大时或玻壳的状态明显不同时，应测量每支灯在此球形光度计内的吸收修正因子。

在积分球内适当位置点燃一支辅助灯（通常是一支发光稳定的白炽灯，其分布温度应与被测灯一致）并遮挡住其射向窗口和被测灯的光。在正常安装白炽灯的位置上装上一支标准灯（不点燃），闭合积分球，待辅助灯发光稳定后读取此时的光信号读数 A_0 。取下标准灯，在相同的位置上装上被测灯（不点燃），同样闭合积分球并读取光信号读数 A_1 。则该支被测灯吸收修正因子 m 的公式如下：

$$m = \frac{A_1}{A_0} \quad (\text{E. 1})$$

吸收修正计算公式如下：

$$m = \frac{m_0}{m} \quad (\text{E. 2})$$

式中： m_0 ——在积分球内测出的该支被测灯的光信号读数；

m ——修正后的测量值。



附录 F

V(λ) 失配修正的计算方法

当标准灯和被测灯的相对光谱功率分布相差较大时，应计算球形光度计的 V(λ) 失配修正因子。

计算球形光度计的 V(λ) 失配修正因子 k 的公式如下：

$$k = \frac{\sum P_1(\lambda)V(\lambda)\Delta\lambda}{\sum P_2(\lambda)V(\lambda)\Delta\lambda} \times \frac{\sum P_2(\lambda)T(\lambda)S(\lambda)\Delta\lambda}{\sum P_1(\lambda)T(\lambda)S(\lambda)\Delta\lambda} \quad (\text{F.1})$$

式中：P₁(λ)——被测灯的相对光谱功率分布；

P₂(λ)——标准灯的相对光谱功率分布；

V(λ)——CIE 明视觉光谱光视效率；

S(λ)——光度测量系统的相对光谱响应度；

T(λ)——积分球的等价光谱透射比。

Δλ——波长间隔，对于白炽灯可取 5 nm 或 10 nm。

等价光谱透射比 T(λ) 的计算公式如下：

$$T(\lambda) = \frac{\rho(\lambda)}{1 - \rho(\lambda)} r(\lambda) \quad (\text{F.2})$$

式中：r(λ)——积分球窗口毛玻璃的光谱漫透射比；

ρ(λ)——积分球内壁的光谱漫反射比。

V(λ) 失配修正计算公式如下：

$$m = m_0 k \quad (\text{F.3})$$

式中：m₀——在 6.3.3 测出的被测灯测量值；

m——修正后的测量值。

公式 (F.1) 和 (F.2) 中涉及到的各个参量，除了 CIE (International Commission on Illumination, 国际照明委员会) 明视觉光谱光视效率 V(λ) 可以从资料上查到外，其余的都要通过实测得到。把标准灯、待测灯和光度接收器分别送到有关部门检测可得 P₁(λ)、P₂(λ) 和 S_i(λ) 的值，查阅 GB/T 2900.65—2004 《电工术语 照明》可得到 V(λ) 的值。

附录 H

不确定度分析实例

本附录仅对用 LF 200 W 型总光通量副基准级标准灯组，在球形光度计里标定 LF 200 W 型总光通量工作基准灯的测量结果，进行不确定度评定。

H.1 检定方法

LF 200 W 型总光通量副基准级标准灯（下面简称标准灯）和被检定的 LF 200 W 型工作基准灯（下面简称被测灯）在球形光度计里按本规程的相关规定顺序点燃，将它们各自的光电读数相互比较，计算出被测灯的总光通量量值。

因为标准灯和被测灯的光色和功率及光分布均相同，所以不需要作 $V(\lambda)$ 失配修正、非线性修正和吸收修正。在这次检定中使用了参考灯，参考灯的光电读数的相对变化小于 0.05%，因此也不需要作不稳定性修正。

H.2 数学模型

用球形光度计测量，被测灯总光通量按式 (H.1) 计算：

$$\Phi_i = \bar{C} \bar{m}_i \quad (\text{H.1})$$

式中： \bar{C} ——标准灯光通量常数 C ($i=1, 2, \dots, n$) 的平均值；

$$\bar{C} = \frac{\sum C_i}{n} = \frac{\sum \Phi_{si}}{m_{si}} \quad (\text{H.2})$$

Φ_{si} ——第 i 支标准灯的总光通量值；

m_{si} ——第 i 支标准灯的测量值；

n ——标准灯数量；

\bar{m}_i ——被测灯的测量值；

Φ_i ——被测灯的总光通量。

H.3 \bar{C} 的不确定度评定

\bar{C} 的不确定度主要包含三个分量。

(1) 副基准灯组的不确定度。根据检定系统表，副基准的扩展不确定度为 $u_{rel}(\Phi_s) = 0.40\%$ ， $k=2$ ，故用 B 类方法评定相应的标准不确定度为 $u_{rel}(\Phi_s) = 0.20\%$ 。

估计 $\frac{\Delta u(m_s)}{u(m_s)} = 0.25$ ，则自由度为

$$\nu(m_s) = \frac{1}{2} \left[\frac{\Delta u(I_s)}{u(I_s)} \right]^{-2} = 8 \quad (\text{H.3})$$

(2) 用球形光度计测量时，因所用电测系统与标定副基准灯量值时的电测系统不同，因而供给副基准灯的电流与标定时供给的电流有微小差异。估计最大差异数为 0.03%，则电流值的相对标准不确定度为

$$u_{rel}(I) = \frac{0.03}{2} = 0.015\% \quad (\text{H. 4})$$

由经验公式

$$\frac{d\Phi}{\Phi} = 6 \times \frac{dI}{I} \quad (\text{H. 5})$$

可知, 电流变化对光通量, 也是对测量值的影响(用 B 类方法评定)为

$$u_{rel}(m_x) = 6 \times u_r(I) = 0.09\% \quad (\text{H. 6})$$

因而对 \bar{C} 也产生同样的影响。

对这项不确定度的估计是比较准确的, 故自由度

$$\nu(m_x) \rightarrow \infty$$

(3) 测量过程中, 由于各种随机因素的影响, 使得各支副基准灯的光通量常数不一致。本次测量用了 7 支副基准灯, 它们的常数 C_i ($i=1, 2, \dots, 7$) 分别为 4 059.4, 4 059.8, 4 056.5, 4 057.1, 4 062.9, 4 055.6, 4 055.4, 平均值为 4 058.1。

用贝赛尔公式计算得光通量常数平均值的相对实验标准差, 即用 A 类方法评定的 \bar{C} 相对标准不确定度为:

$$u(\bar{C}) = \sqrt{\frac{\sum [(C_i - \bar{C})/\bar{C}]^2}{n(n-1)}} = 0.025\% \quad (\text{H. 7})$$

其自由度为

$$\nu(\bar{C}) = n - 1 = 6$$

(4) \bar{C} 的合成相对标准不确定度为

$$u_{rel}(\bar{C}) = \sqrt{0.20\%^2 + 0.09\%^2 + 0.025\%^2} = 0.22\% \quad (\text{H. 8})$$

H.4 被测灯量值的不确定度评定

(1) 被测灯测量值 m_i 的不确定度评定, 设对被测灯测量 10 个读数 m_i ($i=1, 2, \dots, j$), 为 0.573 23, 0.573 24, 0.573 08, 0.573 10, 0.573 05, 0.573 02, 0.573 12, 0.573 16, 0.573 18, 0.573 25 平均值为 $m_i = 0.573 14$ 。用贝赛尔公式计算其相对实验标准差, 即用 A 类方法评定的 m_i 的相对标准不确定度

$$u_{rel}(m_i) = \sqrt{\frac{\sum [(m_i - m_i)/m_i]^2}{j(j-1)}} = 0.005\% \quad (\text{H. 9})$$

自由度 $\nu(m_i) = 10 - 1 = 9$ 。

(2) 灯在重复点燃时, 其实际光通量会在一定范围内起伏, 根据经验, 对于基准级灯其分散性(标准差)约为 0.10%。故应计入灯量值的不确定度。

估计 $\frac{\Delta u(\Phi_i)}{u(\Phi_i)} = 0.25$, 则自由度为

$$\nu(\Phi_i) = \frac{1}{2} \left[\frac{\Delta u(\Phi_i)}{u(\Phi_i)} \right]^{-2} = 8 \quad (\text{H. 10})$$

H.5 标准不确定度分量的评定

相对标准不确定度分量及相关信息, 见表 H.1。

表 H.1 相对标准不确定度分量及相关信息

不确定度来源		相对标准不确定度	自由度 ν_i	类别
标准灯组	标准灯的光通量值	0.20%	8	B
	电测系统	0.09%	∞	B
	标准灯的测量重复性	0.025%	6	A
待测灯	待测灯的测量重复性	0.005%	9	A
	待测灯重复点燃时量值的分散性	0.10%	8	B

H.6 计算单支被测灯即单支工作基准灯的相对合成标准不确定度

$$u_{\text{rel}} = \sqrt{u_{\text{rel}}^2(C) + s_{\text{rel}}^2(\bar{m}_i) + u_{\text{rel}}^2(\Phi_i)} = 0.242\% \quad (\text{H.11})$$

有效自由度

$$\nu_{\text{eff}} = \frac{u_{\text{rel}}^4}{\sum \frac{u_i^4}{\nu_i}} = \frac{0.242^4}{\frac{0.20^4}{8} + \frac{0.09^4}{\infty} + \frac{0.025^4}{6} + \frac{0.005^4}{9} + \frac{0.10^4}{8}} \approx 16 \quad (\text{H.12})$$

取置信概率 $p=95\%$, 由 t 分布表查得: $t_{95}(15.6)=2.12$, $\nu_{\text{eff}}=16$ 。

则单支工作基准灯光通量值的扩展不确定度为:

$$U_{95} = 0.242 \times 2.12 = 0.51\%$$

H.7 计算工作基准灯组的相对合成标准不确定度

设工作基准由 7 支灯组成, 每支灯测量值的标准不确定度均按式 (H.11) 计算, 则灯组的相对合成标准不确定度为:

$$u_{\text{rel}}(\text{灯组}) = \sqrt{u_{\text{rel}}^2(C) + \frac{s_{\text{rel}}^2(\bar{m}_i) + u_{\text{rel}}^2(\Phi_i)}{7}} = 0.224 \quad (\text{H.13})$$

$$U_{95} = 0.224 \times 2.12 = 0.47\%, \nu_{\text{eff}} = 16 \quad (\text{H.14})$$

H.8 测量不确定度报告

考虑到在测量过程中可能还有其他未知因素的影响, 以及工作基准在使用过程中发光的不稳定性可能会变差, 我们将总光通量标准白炽灯工作基准的相对扩展不确定度定为 0.60%, 包含因子 $t=2.12$ 。

附录 I

总光通量标准白炽灯检定证书和检定结果通知书(内页)格式

I.1 直流供电标准灯的格式

灯号	分布温度/K (规定值)	电流/A (规定值)	电压/V (测量值)	总光通量/lm (测量值)

I.2 交流供电标准灯的格式

灯号	电压/V (规定值)	电流/A (测量值)	总光通量/lm (测量值)

在检定结果之后还应加注,说明供电电源是直流或交流;检定时是控制电流还是控制电压;灯泡的实际点燃状态,如果与规程规定的一致,则可省略说明。

www.lisungroup.cn

中华人民共和国
国家计量检定规程

—总光通量标准白炽灯

JJG 247—2008

国家质量监督检验检疫总局发布

中国计量出版社出版

北京和平里西街甲2号

邮政编码 100013

电话 (010)64275360

http://www.ni.gov.cn

北京市地鑫印刷厂印刷

新华书店北京发行所发行

版权所有 不得翻印



JJG247-2008

880 mm×1230 mm 16开本 印张1.5 字数26千字

2008年6月第1版 2008年6月第1次印刷

印数1—2 000

统一书号 155026—2349 定价：28.00元