

**NORME
INTERNATIONALE
INTERNATIONAL
STANDARD**

**CEI
IEC
60598-1**

Edition 6.1

2006-09

Edition 6:2003 consolidée par l'amendement 1:2006
Edition 6:2003 consolidated with amendment 1:2006

Luminaire –

**Partie 1:
Prescriptions générales et essais**

Luminaire –

**Part 1:
General requirements and tests**



Numéro de référence
Reference number
CEI/IEC 60598-1:2003+A1:2006

Numérotation des publications

Depuis le 1er janvier 1997, les publications de la CEI sont numérotées à partir de 60000. Ainsi, la CEI 34-1 devient la CEI 60034-1.

Editions consolidées

Les versions consolidées de certaines publications de la CEI incorporant les amendements sont disponibles. Par exemple, les numéros d'édition 1.0, 1.1 et 1.2 indiquent respectivement la publication de base, la publication de base incorporant l'amendement 1, et la publication de base incorporant les amendements 1 et 2.

Informations supplémentaires sur les publications de la CEI

Le contenu technique des publications de la CEI est constamment revu par la CEI afin qu'il reflète l'état actuel de la technique. Des renseignements relatifs à cette publication, y compris sa validité, sont disponibles dans le Catalogue des publications de la CEI (voir ci-dessous) en plus des nouvelles éditions, amendements et corrigenda. Des informations sur les sujets à l'étude et l'avancement des travaux entrepris par le comité d'études qui a élaboré cette publication, ainsi que la liste des publications parues, sont également disponibles par l'intermédiaire de:

- **Site web de la CEI (www.iec.ch)**
- **Catalogue des publications de la CEI**

Le catalogue en ligne sur le site web de la CEI (www.iec.ch/searchpub) vous permet de faire des recherches en utilisant de nombreux critères, comprenant des recherches textuelles, par comité d'études ou date de publication. Des informations en ligne sont également disponibles sur les nouvelles publications, les publications remplacées ou retirées, ainsi que sur les corrigenda.

- **IEC Just Published**

Ce résumé des dernières publications parues (www.iec.ch/online_news/justpub) est aussi disponible par courrier électronique. Veuillez prendre contact avec le Service client (voir ci-dessous) pour plus d'informations.

- **Service clients**

Si vous avez des questions au sujet de cette publication ou avez besoin de renseignements supplémentaires, prenez contact avec le Service clients:

Email: custserv@iec.ch
Tél: +41 22 919 02 11
Fax: +41 22 919 03 00

Publication numbering

As from 1 January 1997 all IEC publications are issued with a designation in the 60000 series. For example, IEC 34-1 is now referred to as IEC 60034-1.

Consolidated editions

The IEC is now publishing consolidated versions of its publications. For example, edition numbers 1.0, 1.1 and 1.2 refer, respectively, to the base publication, the base publication incorporating amendment 1 and the base publication incorporating amendments 1 and 2.

Further information on IEC publications

The technical content of IEC publications is kept under constant review by the IEC, thus ensuring that the content reflects current technology. Information relating to this publication, including its validity, is available in the IEC Catalogue of publications (see below) in addition to new editions, amendments and corrigenda. Information on the subjects under consideration and work in progress undertaken by the technical committee which has prepared this publication, as well as the list of publications issued, is also available from the following:

- **IEC Web Site (www.iec.ch)**
- **Catalogue of IEC publications**

The on-line catalogue on the IEC web site (www.iec.ch/searchpub) enables you to search by a variety of criteria including text searches, technical committees and date of publication. On-line information is also available on recently issued publications, withdrawn and replaced publications, as well as corrigenda.

- **IEC Just Published**

This summary of recently issued publications (www.iec.ch/online_news/justpub) is also available by email. Please contact the Customer Service Centre (see below) for further information.

- **Customer Service Centre**

If you have any questions regarding this publication or need further assistance, please contact the Customer Service Centre:

Email: custserv@iec.ch
Tel: +41 22 919 02 11
Fax: +41 22 919 03 00

**NORME
INTERNATIONALE
INTERNATIONAL
STANDARD**

**CEI
IEC
60598-1**

Edition 6.1

2006-09

Edition 6:2003 consolidée par l'amendement 1:2006
Edition 6:2003 consolidated with amendment 1:2006

Luminaire –

**Partie 1:
Prescriptions générales et essais**

Luminaire –

**Part 1:
General requirements and tests**

© IEC 2006 Droits de reproduction réservés — Copyright - all rights reserved

Aucune partie de cette publication ne peut être reproduite ni utilisée sous quelque forme que ce soit et par aucun procédé, électronique ou mécanique, y compris la photocopie et les microfilms, sans l'accord écrit de l'éditeur.

No part of this publication may be reproduced or utilized in any form or by any means, electronic or mechanical, including photocopying and microfilm, without permission in writing from the publisher.

International Electrotechnical Commission, 3, rue de Varembe, PO Box 131, CH-1211 Geneva 20, Switzerland
Telephone: +41 22 919 02 11 Telefax: +41 22 919 03 00 E-mail: inmail@iec.ch Web: www.iec.ch



Commission Electrotechnique Internationale
International Electrotechnical Commission
Международная Электротехническая Комиссия

CODE PRIX
PRICE CODE

XJ

*Pour prix, voir catalogue en vigueur
For price, see current catalogue*

IS 01 Feuille d'Interprétation de l'article 1.2.23
CEI 60598-1: 2003
Luminaires – Partie 1: Prescriptions générales et essais

Introduction:

L'interprétation suivante a été initiée lors de la réunion de **Bruges** du **GT LUMEX SC/CEI 34D** qui s'est tenue en **mai 2003** et acceptée lors de la réunion de **Brighton** du **GT LUMEX SC/CEI 34D** qui s'est tenue en **octobre 2003** et après discussion à la réunion du **Panel d'interprétation** du **LUMEX** qui s'est tenue en **juin 2003**.

L'interprétation suivante a été préparée dans le but de souligner qu'une double isolation et une isolation renforcée sont équivalente du point de vue de la protection contre les chocs électriques.

Interprétation:

Isolation renforcée et double isolation procurent une protection contre les chocs électriques équivalente et il est accepté qu'elles puissent être utilisées indifféremment l'une pour l'autre dans la conception des produits.

www.Lisungroup.com

**IS 01 Interpretation Sheet of clause 1.2.23
IEC 60598-1:2003
Luminaires – Part 1: General requirements and tests**

Introduction:

The following interpretation was initiated at the **Brugges** meeting of **IEC/SC 34D WG LUMEX** held in **May 2003** and agreed at the **Brighton** meeting of **IEC/SC 34D WG LUMEX** held in **October 2003** after discussion during the intermediate **LUMEX Interpretation Panel** meeting held in **June 2003**.

The following interpretation has been prepared in order to highlight that double insulation and reinforced insulation are equivalent regarding the protection against electric choc.

Interpretation:

Reinforced insulation and double insulation provide equal protection against electric shocks and are accepted as equal alternatives to each other in product design.


www.Lisungroup.com

SOMMAIRE

AVANT-PROPOS	10
SECTION 0: INTRODUCTION GÉNÉRALE	
0.1 Domaine d'application et objet.....	14
0.2 Références normatives	16
0.3 Prescriptions générales.....	20
0.4 Généralités sur les essais et le contrôle	22
0.5 Eléments constitutifs des luminaires.....	24
0.6 Liste des sections de la partie 2	24
SECTION 1: DÉFINITIONS	
1.1 Généralités	28
1.2 Définitions.....	28
SECTION 2: CLASSIFICATION DES LUMINAIRES	
2.1 Généralités	48
2.2 Classification en fonction du type de protection contre les chocs électriques.....	48
2.3 Classification en fonction du degré de protection contre la pénétration des poussières, des corps solides et de l'humidité.....	48
2.4 Classification selon le matériau de la surface d'appui pour laquelle le luminaire est conçu	50
2.5 Classification selon les conditions d'emploi	50
SECTION 3: MARQUAGE	
3.1 Généralités	52
3.2 Marquage sur les luminaires	52
3.3 Renseignements complémentaires	58
3.4 Vérification du marquage	62
SECTION 4: CONSTRUCTION	
4.1 Généralités	64
4.2 Composants remplaçables	64
4.3 Passages de fils.....	64
4.4 Douilles	64
4.5 Douilles de starters	68
4.6 Blocs de jonction.....	68
4.7 Bornes et raccordement au réseau.....	70
4.8 Interrupteurs	74
4.9 Recouvrements et manchons isolants	74
4.10 Isolation double et isolation renforcée	76
4.11 Connexions électriques et parties conductrices	78

CONTENTS

FOREWORD.....	11
SECTION 0: GENERAL INTRODUCTION	
0.1 Scope and object	15
0.2 Normative references.....	17
0.3 General requirements	21
0.4 General test requirements and verification.....	23
0.5 Components of luminaires.....	25
0.6 List of sections of part 2.....	25
SECTION 1: DEFINITIONS	
1.1 General.....	29
1.2 Definitions.....	29
SECTION 2: CLASSIFICATION OF LUMINAIRES	
2.1 General.....	49
2.2 Classification according to type of protection against electric shock.....	49
2.3 Classification according to degree of protection against ingress of dust, solid objects and moisture.....	49
2.4 Classification according to material of supporting surface for which the luminaire is designed.....	51
2.5 Classification according to the circumstances of use	51
SECTION 3: MARKING	
3.1 General.....	53
3.2 Marking on luminaires	53
3.3 Additional information.....	59
3.4 Test of marking.....	63
SECTION 4: CONSTRUCTION	
4.1 General.....	65
4.2 Replaceable components	65
4.3 Wireways	65
4.4 Lampholders	65
4.5 Starter holders	69
4.6 Terminal blocks	69
4.7 Terminals and supply connections.....	71
4.8 Switches	75
4.9 Insulating linings and sleeves	75
4.10 Double and reinforced insulation	77
4.11 Electrical connections and current-carrying parts.....	79

4.12	Vis et connexions (mécaniques) et presse-étoupe	82
4.13	Résistance mécanique	86
4.14	Suspensions et dispositifs de réglage	94
4.15	Matériaux inflammables	100
4.16	Luminaires marqués du symbole 	102
4.17	Trous de vidange	104
4.18	Résistance à la corrosion	106
4.19	Amorceurs	106
4.20	Luminaires pour conditions sévères d'emploi – Prescriptions concernant la résistance aux vibrations	106
4.21	Ecran de protection (lampes tungstène halogène)	108
4.22	Accessoires fixés aux lampes	108
4.23	Semi-luminaires	110
4.24	Rayonnement UV	110
4.25	Risques mécaniques	110
4.26	Protection contre les courts-circuits	110

SECTION 5: CÂBLAGE EXTERNE ET INTERNE

5.1	Généralités	112
5.2	Raccordement au réseau et autres câblages externes	112
5.3	Câblage interne	120

SECTION 6: *Non utilisée*

SECTION 7: DISPOSITIONS EN VUE DE LA MISE À LA TERRE

7.1	Généralités	128
7.2	Dispositions en vue de la mise à la terre	128

SECTION 8: PROTECTION CONTRE LES CHOCS ÉLECTRIQUES

8.1	Généralités	134
8.2	Protection contre les chocs électriques	134

SECTION 9: RÉSISTANCE AUX POUSSIÈRES, AUX CORPS SOLIDES ET À L'HUMIDITÉ

9.1	Généralités	140
9.2	Essais de protection contre la pénétration des poussières, des corps solides et de l'humidité	140
9.3	Essai d'humidité	148

SECTION 10: RÉSISTANCE D'ISOLEMENT ET RIGIDITÉ DIÉLECTRIQUE

10.1	Généralités	150
10.2	Résistance d'isolement et rigidité diélectrique	150
10.3	Courant de fuite	156

SECTION 11: LIGNES DE FUITE ET DISTANCES DANS L'AIR

11.1	Généralités	158
11.2	Lignes de fuite et distances dans l'air	158

4.12	Screws and connections (mechanical) and glands	83
4.13	Mechanical strength	87
4.14	Suspensions and adjusting devices	95
4.15	Flammable materials	101
4.16	Luminaires marked with ∇_F symbol	103
4.17	Drain holes	105
4.18	Resistance to corrosion	107
4.19	Igniters	107
4.20	Rough service luminaires – Vibration requirements	107
4.21	Protective shield (tungsten halogen lamps)	109
4.22	Attachments to lamps	109
4.23	Semi-luminaires	111
4.24	UV radiation	111
4.25	Mechanical hazard	111
4.26	Short-circuit protection	111

SECTION 5: EXTERNAL AND INTERNAL WIRING

5.1	General	113
5.2	Supply connection and other external wiring	113
5.3	Internal wiring	121

SECTION 6: *Not used*

SECTION 7: PROVISION FOR EARTHING

7.1	General	129
7.2	Provision for earthing	129

SECTION 8: PROTECTION AGAINST ELECTRIC SHOCK

8.1	General	135
8.2	Protection against electric shock	135

SECTION 9: RESISTANCE TO DUST, SOLID OBJECTS AND MOISTURE

9.1	General	141
9.2	Tests for ingress of dust, solid objects and moisture	141
9.3	Humidity test	149

SECTION 10: INSULATION RESISTANCE AND ELECTRIC STRENGTH

10.1	General	151
10.2	Insulation resistance and electric strength	151
10.3	Leakage current	157

SECTION 11: CREEPAGE DISTANCES AND CLEARANCES

11.1	General	159
11.2	Creepage distances and clearances	159

SECTION 12: ESSAIS D'ENDURANCE ET D'ÉCHAUFFEMENT

12.1 Généralités	164
12.2 Prélèvement des lampes et ballasts	164
12.3 Essai d'endurance.....	164
12.4 Essai d'échauffement (fonctionnement normal)	166
12.5 Essai d'échauffement (fonctionnement anormal).....	180
12.6 Essai d'échauffement (conditions de défaillance de l'appareillage d'alimentation).....	188
12.7 Essai d'échauffement des luminaires en matière thermoplastique, en rapport avec des conditions défectueuses dans les appareillages d'alimentation ou les dispositifs électroniques incorporés.....	192

SECTION 13: RÉSISTANCE À LA CHALEUR, AU FEU ET AUX COURANTS DE CHEMINEMENT

13.1 Généralités	200
13.2 Résistance à la chaleur.....	200
13.3 Résistance à la flamme et à l'inflammation	200
13.4 Résistance aux courants de cheminement.....	202

SECTION 14: BORNES À VIS

14.1 Généralités	204
14.2 Définitions.....	204
14.3 Règles générales et principes fondamentaux.....	206
14.4 Essais mécaniques	210

SECTION 15: BORNES SANS VIS ET CONNEXIONS ÉLECTRIQUES

15.1 Généralités	218
15.2 Définitions.....	218
15.3 Règles générales	220
15.4 Généralités sur les essais	222

BORNES ET CONNEXIONS POUR CÂBLAGE INTERNE

15.5 Essais mécaniques.....	224
15.6 Essais électriques.....	226

BORNES ET CONNEXIONS POUR CÂBLAGE EXTERNE

15.7 Conducteurs	230
15.8 Essais mécaniques	230
15.9 Essais électriques	232

Figures	236
---------------	-----

SECTION 12: ENDURANCE TEST AND THERMAL TEST

12.1	General.....	165
12.2	Selection of lamps and ballasts	165
12.3	Endurance test.....	165
12.4	Thermal test (normal operation)	167
12.5	Thermal test (abnormal operation).....	181
12.6	Thermal test (failed lamp controlgear conditions).....	189
12.7	Thermal test for thermoplastic luminaires in regard to fault conditions in lamp controlgear or electronic devices	191

SECTION 13: RESISTANCE TO HEAT, FIRE AND TRACKING

13.1	General.....	201
13.2	Resistance to heat	201
13.3	Resistance to flame and ignition.....	201
13.4	Resistance to tracking.....	203

SECTION 14: SCREW TERMINALS

14.1	General.....	205
14.2	Definitions.....	205
14.3	General requirements and basic principles	207
14.4	Mechanical tests	211

SECTION 15: SCREWLESS TERMINALS AND ELECTRICAL CONNECTIONS

15.1	General.....	219
15.2	Definitions.....	219
15.3	General requirements	221
15.4	General instructions on tests	223

TERMINALS AND CONNECTIONS FOR INTERNAL WIRING

15.5	Mechanical tests	225
15.6	Electrical tests	227

TERMINALS AND CONNECTIONS FOR EXTERNAL WIRING

15.7	Conductors	231
15.8	Mechanical tests	231
15.9	Electrical tests	233

Figures		237
---------------	--	-----

Annexe A (normative) Essai destiné à déterminer si une partie conductrice est susceptible de provoquer un choc électrique	288
Annexe B (normative) Lampes d'essai.....	290
Annexe C (normative) Conditions de fonctionnement anormal	296
Annexe D (normative) Enceinte à air calme	302
Annexe E (normative) Détermination des échauffements des enroulements par la méthode de variation de résistance.....	310
Annexe F (normative) Contrôle de la résistance aux contraintes dues à la corrosion du cuivre et des alliages de cuivre.....	312
Annexe G (<i>supprimée</i>)	316
Annexe H (<i>supprimée</i>).....	318
Annexe I (<i>vide</i>).....	320
Annexe J (informative) Explication des chiffres IP des degrés de protection	320
Annexe K (informative) Mesure des températures	326
Annexe L (informative) Guide de bonne pratique pour la conception des luminaires	332
Annexe M (informative) Guide de conversion entre le Tableau IX de la CEI 60598-1 (2 ^e édition) et le Tableau 11.1 – Détermination des lignes de fuite et distances dans l'air.....	340
Annexe N (informative) Explication sur le marquage ∇_F des luminaires.....	342
Annexe O (<i>vide</i>)	348
Annexe P (normative) Prescriptions concernant les mesures de protection, contre le rayonnement UV, pour les écrans de protection destinés à équiper les luminaires utilisant des lampes aux halogénures métalliques.....	350
Annexe Q (informative) Essai de conformité en fabrication	354
Annexe R (informative) Bibliographie	358
Annexe S (normative) Récapitulatif des articles modifiés contenant des prescriptions particulièrement importantes/critiques qui nécessitent de refaire les essais sur les produits	362
Annexe T (normative) Prescriptions pour l'identification d'une famille ou d'une gamme de luminaires pour les essais de type	364
Annexe U (informative) Référence à la classe 0	366
Annexe V (normative) Essai alternatif d'échauffement pour luminaires réalisé avec des matériaux thermoplastiques.....	368

Annex A (normative) Test to establish whether a conductive part may cause an electric shock	289
Annex B (normative) Test lamps	291
Annex C (normative) Abnormal circuit conditions	297
Annex D (normative) Draught-proof enclosure	303
Annex E (normative) Determination of winding temperature rises by the increase-in-resistance method	311
Annex F (normative) Test for resistance to stress corrosion of copper and copper alloys ...	313
Annex G (<i>deleted</i>)	317
Annex H (<i>deleted</i>)	319
Annex I (<i>void</i>)	321
Annex J (informative) Explanation of IP numbers for degrees of protection	321
Annex K (informative) Temperature measurement	327
Annex L (informative) Guide to good practice in luminaire design	333
Annex M (normative) Conversion guide for Table IX of IEC 60598-1 (2nd edition) to Table 11.1 – Determination of creepage distances and clearances	341
Annex N (informative) Explanation to luminaire ∇ marking	343
Annex O (<i>void</i>)	343
Annex P (normative) Requirements for the protective shield to be fitted to luminaires using metal halide lamps for protective measures against UV radiation	349
Annex Q (informative) Conformity testing during manufacture	355
Annex R (informative) Bibliography	359
Annex S (normative) Schedule of amended subclauses containing more serious/critical requirements which require products to be retested	363
Annex T (normative) Requirements for the identification of a family or range of luminaires for type testing	365
Annex U (informative) Reference to Class 0	367
Annex V (normative) Alternative thermal test for thermoplastic luminaires	369

COMMISSION ÉLECTROTECHNIQUE INTERNATIONALE

LUMINAIRES –

Partie 1: Prescriptions générales et essais

AVANT-PROPOS

- 1) La Commission Electrotechnique Internationale (CEI) est une organisation mondiale de normalisation composée de l'ensemble des comités électrotechniques nationaux (Comités nationaux de la CEI). La CEI a pour objet de favoriser la coopération internationale pour toutes les questions de normalisation dans les domaines de l'électricité et de l'électronique. A cet effet, la CEI – entre autres activités – publie des Normes internationales, des Spécifications techniques, des Rapports techniques, des Spécifications accessibles au public (PAS) et des Guides (ci-après dénommés "Publication(s) de la CEI"). Leur élaboration est confiée à des comités d'études, aux travaux desquels tout Comité national intéressé par le sujet traité peut participer. Les organisations internationales, gouvernementales et non gouvernementales, en liaison avec la CEI, participent également aux travaux. La CEI collabore étroitement avec l'Organisation Internationale de Normalisation (ISO), selon des conditions fixées par accord entre les deux organisations.
- 2) Les décisions ou accords officiels de la CEI concernant les questions techniques représentent, dans la mesure du possible, un accord international sur les sujets étudiés, étant donné que les Comités nationaux de la CEI intéressés sont représentés dans chaque comité d'études.
- 3) Les Publications de la CEI se présentent sous la forme de recommandations internationales et sont agréées comme telles par les Comités nationaux de la CEI. Tous les efforts raisonnables sont entrepris afin que la CEI s'assure de l'exactitude du contenu technique de ses publications; la CEI ne peut pas être tenue responsable de l'éventuelle mauvaise utilisation ou interprétation qui en est faite par un quelconque utilisateur final.
- 4) Dans le but d'encourager l'uniformité internationale, les Comités nationaux de la CEI s'engagent, dans toute la mesure possible, à appliquer de façon transparente les Publications de la CEI dans leurs publications nationales et régionales. Toutes divergences entre toutes Publications de la CEI et toutes publications nationales ou régionales correspondantes doivent être indiquées en termes clairs dans ces dernières.
- 5) La CEI n'a prévu aucune procédure de marquage valant indication d'approbation et n'engage pas sa responsabilité pour les équipements déclarés conformes à une de ses Publications.
- 6) Tous les utilisateurs doivent s'assurer qu'ils sont en possession de la dernière édition de cette publication.
- 7) Aucune responsabilité ne doit être imputée à la CEI, à ses administrateurs, employés, auxiliaires ou mandataires, y compris ses experts particuliers et les membres de ses comités d'études et des Comités nationaux de la CEI, pour tout préjudice causé en cas de dommages corporels et matériels, ou de tout autre dommage de quelque nature que ce soit, directe ou indirecte, ou pour supporter les coûts (y compris les frais de justice) et les dépenses découlant de la publication ou de l'utilisation de cette Publication de la CEI ou de toute autre Publication de la CEI, ou au crédit qui lui est accordé.
- 8) L'attention est attirée sur les références normatives citées dans cette publication. L'utilisation de publications référencées est obligatoire pour une application correcte de la présente publication.
- 9) L'attention est attirée sur le fait que certains des éléments de la présente Publication de la CEI peuvent faire l'objet de droits de propriété intellectuelle ou de droits analogues. La CEI ne saurait être tenue pour responsable de ne pas avoir identifié de tels droits de propriété et de ne pas avoir signalé leur existence.

La Norme internationale CEI 60598 a été établie par le sous-comité 34D: Luminaires, du comité d'études 34 de la CEI: Lampes et équipements associés.

La présente version consolidée de la CEI 60598-1 est issue de la sixième édition (2003) [documents 34D/788/FDIS et 34D/794/RVD] et de son amendement 1 (2006) [documents 34D/857/FDIS et 34D/864/RVD].

Elle porte le numéro d'édition 6.1.

Une ligne verticale dans la marge indique où la publication de base a été modifiée par l'amendement 1.

L'annexe S indique où un nouveau texte a été introduit comportant des prescriptions majeures/critiques nécessitant que le produit soit retesté.

INTERNATIONAL ELECTROTECHNICAL COMMISSION

LUMINAIRES –

Part 1: General requirements and tests

FOREWORD

- 1) The International Electrotechnical Commission (IEC) is a worldwide organization for standardization comprising all national electrotechnical committees (IEC National Committees). The object of IEC is to promote international co-operation on all questions concerning standardization in the electrical and electronic fields. To this end and in addition to other activities, IEC publishes International Standards, Technical Specifications, Technical Reports, Publicly Available Specifications (PAS) and Guides (hereafter referred to as “IEC Publication(s)”). Their preparation is entrusted to technical committees; any IEC National Committee interested in the subject dealt with may participate in this preparatory work. International, governmental and non-governmental organizations liaising with the IEC also participate in this preparation. IEC collaborates closely with the International Organization for Standardization (ISO) in accordance with conditions determined by agreement between the two organizations.
- 2) The formal decisions or agreements of IEC on technical matters express, as nearly as possible, an international consensus of opinion on the relevant subjects since each technical committee has representation from all interested IEC National Committees.
- 3) IEC Publications have the form of recommendations for international use and are accepted by IEC National Committees in that sense. While all reasonable efforts are made to ensure that the technical content of IEC Publications is accurate, IEC cannot be held responsible for the way in which they are used or for any misinterpretation by any end user.
- 4) In order to promote international uniformity, IEC National Committees undertake to apply IEC Publications transparently to the maximum extent possible in their national and regional publications. Any divergence between any IEC Publication and the corresponding national or regional publication shall be clearly indicated in the latter.
- 5) IEC provides no marking procedure to indicate its approval and cannot be rendered responsible for any equipment declared to be in conformity with an IEC Publication.
- 6) All users should ensure that they have the latest edition of this publication.
- 7) No liability shall attach to IEC or its directors, employees, servants or agents including individual experts and members of its technical committees and IEC National Committees for any personal injury, property damage or other damage of any nature whatsoever, whether direct or indirect, or for costs (including legal fees) and expenses arising out of the publication, use of, or reliance upon, this IEC Publication or any other IEC Publications.
- 8) Attention is drawn to the Normative references cited in this publication. Use of the referenced publications is indispensable for the correct application of this publication.
- 9) Attention is drawn to the possibility that some of the elements of this IEC Publication may be the subject of patent rights. IEC shall not be held responsible for identifying any or all such patent rights.

International Standard IEC 60598 has been prepared by subcommittee 34D: Luminaires, of IEC technical committee 34: Lamps and related equipment.

This consolidated version of IEC 60598-1 is based on the sixth edition (2003) [documents 34D/788/FDIS and 34D/794/RVD] and its amendment 1 (2006) [documents 34D/857/FDIS and 34D/864/RVD].

It bears the edition number 6.1.

A vertical line in the margin shows where the base publication has been modified by amendment 1.

Annex S shows where a new text has been included which contains more serious/critical requirements requiring products to be re-tested.

Le comité a décidé que le contenu de la publication de base et de ses amendements ne sera pas modifié avant la date de maintenance indiquée sur le site web de la CEI sous "http://webstore.iec.ch" dans les données relatives à la publication recherchée. A cette date, la publication sera

- reconduite,
- supprimée,
- remplacée par une édition révisée, ou
- amendée.

www.Lisungroup.com

The committee has decided that the contents of the base publication and its amendments will remain unchanged until the maintenance result date indicated on the IEC web site under "<http://webstore.iec.ch>" in the data related to the specific publication. At this date, the publication will be

- reconfirmed,
- withdrawn,
- replaced by a revised edition, or
- amended.

www.Lisungroup.com

www.Lisungroup.com

LUMINAIRES –

Partie 1: Prescriptions générales et essais

SECTION 0: INTRODUCTION GÉNÉRALE

0.1 Domaine d'application et objet

La présente partie 1 de la Norme internationale CEI 60598 spécifie pour les luminaires incorporant des sources lumineuses électriques, les prescriptions générales pour le fonctionnement à des tensions d'alimentation jusqu'à 1 000 V. Les prescriptions et les essais correspondants de cette norme concernent: la classification, le marquage, la construction mécanique et électrique.

Chacune des sections de la présente partie 1 doit être lue conjointement avec la présente Section 0 et avec les autres sections correspondantes auxquelles il est fait référence.

Chaque section de la CEI 60598-2 détaille les prescriptions applicables à un type particulier de luminaire ou groupe de luminaires alimentés sous des tensions ne dépassant pas 1 000 V. Ces sections sont publiées séparément pour faciliter leur révision et permettre l'addition de nouvelles sections, au fur et à mesure de la nécessité de la parution de ces dernières.

L'attention est attirée sur le fait que cette partie 1 s'applique à tous les aspects de la sécurité (électriques, thermiques et mécaniques).

La présentation des données photométriques relatives aux luminaires est en cours d'étude à la Commission Internationale de l'Eclairage (CIE); ces données ne sont, par conséquent, pas incluses dans la présente partie 1.

Les règles pour les luminaires contenant des amorces avec une impulsion de tension d'une valeur de crête nominale ne dépassant pas celles du Tableau 11.3 sont incluses dans cette partie 1. Ces règles sont applicables aux luminaires avec amorces incorporés dans les ballasts, ainsi qu'aux luminaires dont les amorces sont séparés des ballasts. Les règles sont à l'étude pour les luminaires dont les amorces sont incorporés dans les lampes.

Les prescriptions relatives aux semi-luminaires sont incluses dans cette partie 1.

De manière générale, la présente partie 1 traite de règles de sécurité applicables aux luminaires. L'objet de cette partie 1 est de fournir un ensemble de règles et d'essais généralement considérés comme applicables à la plupart des types de luminaires et susceptibles d'être prescrits dans les spécifications particulières de la CEI 60598-2. Cette partie 1 ne doit donc pas être considérée comme une spécification en soi pour un type quelconque de luminaire, mais ses dispositions ne s'appliquent qu'à des types particuliers de luminaires, dans la limite définie par une section appropriée de la partie 2.

Les sections de la partie 2, en se référant à l'une quelconque des sections de la partie 1, définissent la limite dans laquelle cette section est applicable et l'ordre dans lequel les essais doivent être exécutés; elles comportent également des prescriptions complémentaires si besoin est.

L'ordre dans lequel les sections de la partie 1 sont numérotées n'a aucune signification particulière, parce que l'ordre dans lequel leurs dispositions s'appliquent est déterminé, pour chaque type de luminaire ou groupe de luminaires, par la section appropriée de la partie 2. Toutes les sections de la partie 2 sont indépendantes et, par conséquent, ne comportent aucune référence aux autres sections de la partie 2.

LUMINAIRES –

Part 1: General requirements and tests

SECTION 0: GENERAL INTRODUCTION

0.1 Scope and object

This Part 1 of International Standard IEC 60598 specifies general requirements for luminaires, incorporating electric light sources for operation from supply voltages up to 1 000 V. The requirements and related tests of this standard cover: classification, marking, mechanical construction and electrical construction.

Each section of this Part 1 should be read in conjunction with this section 0 and with other relevant sections to which reference is made.

Each section of IEC 60598-2 details requirements for a particular type of luminaire or group of luminaires on supply voltages not exceeding 1 000 V. These sections are published separately for ease of revision and additional sections will be added as and when a need for them is recognized.

Attention is drawn to the fact that this Part 1 covers all aspects of safety (electrical, thermal and mechanical).

The presentation of photometric data for luminaires is under consideration by the International Commission on Illumination (CIE) and is not, therefore, included in this Part 1.

Requirements are included in this Part 1 for luminaires incorporating ignitors with nominal peak values of the voltage pulse not exceeding those of Table 11.3. The requirements apply to luminaires with ignitors built into ballasts and to luminaires with ignitors separate from ballasts. For luminaires with ignitors built into lamps, the requirements are under consideration.

Requirements for semi-luminaires are included in this Part 1.

In general this Part 1 covers safety requirements for luminaires. The object of this Part 1 is to provide a set of requirements and tests which are considered to be generally applicable to most types of luminaires and which can be called up as required by the detail specifications of IEC 60598-2. This Part 1 is thus not to be regarded as a specification in itself for any type of luminaire, and its provisions apply only to particular types of luminaires to the extent determined by the appropriate section of part 2.

The sections of part 2, in making reference to any of the sections of Part 1, specify the extent to which that section is applicable and the order in which the tests are to be performed; they also include additional requirements as necessary.

The order in which the sections of Part 1 are numbered has no particular significance as the order in which their provisions apply is determined for each type of luminaire or group of luminaires by the appropriate section of part 2. All sections of part 2 are self-contained and therefore do not contain references to other sections of part 2.

Lorsque les dispositions d'une des sections de la partie 1 sont évoquées dans les sections de la partie 2 au moyen de la phrase «Les dispositions de la section ... de la CEI 60598-1 sont applicables», cela signifie que toutes les dispositions de cette section de la partie 1 sont applicables, à l'exception de celles qui sont clairement inapplicables au type particulier de luminaire visé par cette section de la partie 2.

Dans le cas des luminaires pour atmosphère explosive, spécifiée dans les normes CEI de la série 60079, les prescriptions de la CEI 60598 (en sélectionnant les parties 2) appropriées) s'appliquent avec les prescriptions de la CEI 60079. En cas d'incompatibilité entre la CEI 60598 et la CEI 60079, les prescriptions de la CEI 60079 ont la préséance.

Conformément aux directives de la CEI, les nouvelles normes CEI sont séparées afin de couvrir soit la sécurité soit la performance. Dans les normes de sécurité sur les lampes, des «indications sur la conception des luminaires» sont données pour un fonctionnement sûr des lampes; il convient que cela soit considéré comme normatif lors de l'essai des luminaires selon la présente norme.

L'attention est attirée sur les normes de performance des lampes qui contiennent des «indications pour la conception des luminaires», il convient de les suivre pour le bon fonctionnement des lampes; cependant la présente norme ne nécessite pas le contrôle de la performance des lampes, comme faisant partie de l'acceptation de l'essai de type pour les luminaires.

Les améliorations de la sécurité prenant en compte l'état de l'art de la technologie sont incorporées dans les normes, sur une base continue, au moyen de révisions et d'amendements. Il est admis que les organismes de normalisation régionaux, incorporent des énoncés dans leurs normes dérivées, afin de couvrir les produits, qui ont satisfait au document précédent, comme indiqué par le fabricant ou l'organisme de normalisation. Il est admis que les énoncés établissent que, pour de tels produits, la norme précédente puisse continuer à s'appliquer, en ce qui concerne la production jusqu'à une date définie, après laquelle la nouvelle norme doit s'appliquer.

0.2 Références normatives

Les documents de référence suivants sont indispensables pour l'application du présent document. Pour les références datées, seule l'édition citée s'applique. Pour les références non datées, la dernière édition du document de référence s'applique (y compris les éventuels amendements).

CEI 60061-2, *Culots de lampes et douilles ainsi que calibres pour le contrôle de l'interchangeabilité et de la sécurité – Partie 2: Douilles*

CEI 60061-3, *Culots de lampes et douilles ainsi que calibres pour le contrôle de l'interchangeabilité et de la sécurité – Partie 3: Calibres*

CEI 60065:2001, *Appareils audio, vidéo et appareils électroniques analogues – Exigences de sécurité*

CEI 60068-2-75, *Essais d'environnement – Partie 2-75: Essais – Essai Eh: Essais aux marteaux*

CEI 60079 (toutes les parties), *Matériel électrique pour atmosphères explosives gazeuse*

CEI 60083, *Prises de courant pour usages domestiques et analogues, normalisées par les pays membres de la CEI*

CEI 60085, *Evaluation et classification thermiques de l'isolation électrique*

CEI 60112:2003, *Méthode de détermination des indices de résistance et de tenue au cheminement des matériaux isolants solides*

CEI 60155, *Interrupteurs d'amorçage à lueur pour lampes à fluorescence (starters)*

Where the requirements of any of the sections of Part 1 are referred to in the sections of part 2 by the phrase "The requirements of section ... of IEC 60598-1 apply", this phrase is to be interpreted as meaning that all the requirements of that section of Part 1 apply except those which are clearly inapplicable to the particular type of luminaire covered by that section of part 2.

For explosion proof luminaires, as covered by IEC 60079, the requirements of IEC 60598 (selecting the appropriate parts 2) are applied in addition to the requirements of IEC 60079. In the event of any conflict between IEC 60598 and IEC 60079, the requirements of IEC 60079 take priority.

In accordance with IEC guidelines, new IEC standards are divided into those covering either safety or performance. In the lamp safety standards, "information for luminaire design" is given for the safe operation of lamps; this should be regarded as normative when testing luminaires to this standard.

Attention is drawn to lamp performance standards which contain "information for luminaire design"; this should be followed for proper lamp operation; however, this standard does not require the testing of lamps performance as part of the type test approval for luminaires.

Improvements in safety to take account of the state of the art technology are incorporated in the standards with revisions and amendments on an ongoing basis. Regional standardisation bodies may include statements in their derived standards to cover products which have complied with the previous document as shown by the manufacturer or standardization body. The statements may require that for such products the previous standard may continue to apply to production until a defined date after which the new standard shall apply.

0.2 Normative references

The following referenced documents are indispensable for the application of this document. For dated references, only the edition cited applies. For undated references, the latest edition of the referenced document (including any amendments) applies.

IEC 60061-2, *Lamp caps and holders together with gauges for the control of interchangeability and safety – Part 2: Lampholders*

IEC 60061-3, *Lamp caps and holders together with gauges for the control of interchangeability and safety – Part 3: Gauges*

IEC 60065:2001, *Audio, video and similar electronic apparatus – Safety requirements*

IEC 60068-2-75, *Environmental testing – Part 2-75: Tests – Test Eh: Hammer tests*

IEC 60079 (all parts), *Electrical apparatus for explosive gas atmospheres*

IEC 60083, *Plugs and socket-outlets for domestic and similar general use standardized in member countries of IEC*

IEC 60085, *Thermal evaluation and classification of electrical insulation*

IEC 60112:2003, *Method for the determination of the proof and the comparative tracking indices of solid insulating materials*

IEC 60155, *Glow-starters for fluorescent lamps*

CEI 60227 (toutes les parties), *Conducteurs et câbles isolés au polychlorure de vinyle, de tension nominale au plus égale à 450/750 V*

CEI 60238: 1998, *Douilles à vis Edison pour lampes*

CEI 60245 (toutes les parties), *Conducteurs et câbles isolés au caoutchouc – Tension assignée au plus égale à 450/750 V*

CEI 60320 (toutes les parties), *Connecteurs pour usages domestiques et usages généraux analogues*

CEI 60357, *Lampes tungstène-halogène (véhicules exceptés) – Prescription de performances*

CEI 60360, *Méthode normalisée de mesure de l'échauffement d'un culot de lampe*

CEI 60384-14, *Conducteurs fixes utilisés dans les équipements électroniques – Partie 14: Spécification intermédiaire: Condensateurs fixes d'antiparasitage et raccordement à l'alimentation*

CEI 60400, *Douilles pour lampes tubulaires à fluorescence et douilles pour starters*

CEI 60417-DB: 2002,¹⁾ *Symboles graphiques utilisables sur le matériel*

CEI 60432-1:1999, *Lampes à incandescence – Prescriptions de sécurité – Partie 1: Lampes à filament de tungstène pour usage domestique et éclairage général similaire*

CEI 60432-2, *Lampes à incandescence– Prescriptions de sécurité – Partie 2: Lampes tungstène-halogène pour usage domestique et éclairage général similaire*

CEI 60432-3, *Lampes à incandescence– Prescriptions de sécurité – Partie 3: Lampes tungstène-halogène (véhicules exceptées)*

CEI 60529:1989, *Degrés de protection procurés par les enveloppes (Code IP)*

CEI 60570: 2003, *Systèmes d'alimentation électrique par rail pour luminaires*

CEI 60598-2 (toutes les parties), *Luminaires – Partie 2: Règles particulières*

CEI 60598-2-4:1997, *Luminaires – Partie 2: Règles particulières – Section 4: Luminaires portatifs à usage général*

CEI 60634, *Lampes étalons pour essais d'échauffement (E.E.E.) à exécuter sur les luminaires*

CEI 60662, *Lampes à vapeur de sodium à haute pression*

CEI 60664-1, *Coordination de l'isolement des matériels dans les systèmes (réseaux) à basse tension – Partie 1: Principes, prescriptions et essais*

CEI 60684 (toutes les parties), *Gaines isolantes souples*

CEI 60695-2 (toutes les parties), *Essais relatifs aux risques du feu – Partie 2: Méthodes d'essai*

CEI 60695-2-2, *Essais relatifs aux risques du feu – Partie 2: Méthodes d'essai – Section 2: Essai au brûleur-aiguille*

CEI 60695-2-10, *Essais relatifs aux risques du feu – Partie 2-10: Essais au fil incandescent/chauffant – Appareillage et méthode commune d'essai*

CEI 60838 (toutes les parties), *Douilles diverses pour lampes*

1) "DB" se réfère à la base de données "on-line" de la CEI.

IEC 60227(all parts), *Polyvinyl chloride insulated cables of rated voltages up to and including 450/750 V*

IEC 60238:1998, *Edison screw lampholders*

IEC 60245 (all parts), *Rubber insulated cables – Rated voltages up to and including 450/750 V*

IEC 60320 (all parts), *Appliance couplers for household and similar general purposes*

IEC 60357, *Tungsten halogen lamps (non-vehicle) – Performance specifications*

IEC 60360, *Standard method of measurement of lamp cap temperature rise*

IEC 60384-14, *Fixed capacitors for use in electronic equipment – Part 14: Sectional specification: Fixed capacitors for electromagnetic interference suppression and connection to the supply mains*

IEC 60400, *Lampholders for tubular fluorescent lamps and starter-holders*

IEC 60417-DB:2002,*¹⁾ *Graphical symbols for use on equipment*

IEC 60432-1:1999, *Incandescent lamps – Safety specifications – Part 1: Tungsten filament lamps for domestic and similar general lighting purposes*

IEC 60432-2, *Incandescent lamps – Safety specifications – Part 2: Tungsten halogen lamps for domestic and similar general lighting purposes*

IEC 60432-3, *Incandescent lamps – Safety specifications – Part 3: Tungsten halogen lamps (non-vehicle)*

IEC 60529:1989, *Degrees of protection provided by enclosures (IP Code)*

IEC 60570:2003, *Electrical supply track systems for luminaires*

IEC 60598-2 (all parts), *Luminaires – Part 2: Particular requirements*

IEC 60598-2-4:1997, *Luminaires – Part 2: Particular requirements – Section 4: Portable general purpose luminaires*

IEC 60634, *Heat test source (H.T.S.) lamps for carrying out heating tests on luminaires*

IEC 60662, *High pressure sodium vapour lamps*

IEC 60664-1, *Insulation coordination for equipment within low-voltage systems – Part 1: Principles, requirements and tests*

IEC 60684 (all parts), *Flexible insulating sleeving*

IEC 60695-2 (all parts), *Fire hazard testing – Part 2: Test methods*

IEC 60695-2-2, *Fire hazard testing – Part 2: Test methods – Section 2: Needle-flame test*

IEC 60695-2-10, *Fire hazard testing – Part 2-10: Glowing/hot-wire based test methods – Glow-wire apparatus and common test procedure*

IEC 60838 (all parts), *Miscellaneous lampholders*

1) "DB" refers to the IEC on-line database.

CEI 60901, *Lampes à fluorescence à culot unique – Prescriptions de performances*

CEI 60989, *Transformateurs d'isolement à enroulements séparés, autotransformateurs, transformateurs variables et bobines d'inductance*

CEI 60990: 1999, *Méthodes de mesure du courant de contact et du courant dans le conducteur de protection*

CEI 61032:1997, *Protection des personnes et des matériels par les enveloppes – Calibres d'essai pour la vérification*

CEI 61058-1: 2000, *Interrupteurs pour appareils – Partie 1: Règles générales*

CEI 61184, *Douilles à baïonnette*

CEI 61195, *Lampes à fluorescence à deux culots – Prescriptions de sécurité*

CEI 61199:1999, *Lampes à fluorescence à culot unique – Prescriptions de sécurité*

CEI 61347 (toutes les parties), *Appareillages de lampes*

CEI 61347-2-9, *Appareillages de lampes – Partie 2-9: Prescriptions particulières pour les ballasts pour lampes à décharge (à l'exclusion des lampes fluorescentes)*

CEI 61558-1:2005, *Sécurité des transformateurs, alimentations, bobines d'inductance et produits analogues – Partie 1: Exigences générales et essais*

CEI 61558-2 (toutes les parties), *Appareillages de lampes – Partie 2: Prescriptions particulières*

CEI 61558-2-5, *Appareillages de lampes – Partie 2-5: Règles particulières pour les transformateurs et les blocs d'alimentation pour rasoirs*

CEI 62035, *Lampes à décharge (à l'exclusion des lampes fluorescentes) – Prescriptions de sécurité*

CEI 80416-1, *Principes de base pour les symboles graphiques utilisables sur le matériel – Partie 1: Création des dessins originaux de symboles*

ISO 75-2: 1993, *Plastiques – Détermination de la température de fléchissement sous charge – Partie 2: Plastiques et ébonite*

ISO 4046-4: 2002, *Papier, carton, pâtes et termes connexes – Vocabulaire – Partie 4: Catégories et produits transformés de papier et de carton*

0.3 Prescriptions générales

Le luminaire doit être conçu et construit de manière telle qu'en utilisation normale il fonctionne sans compromettre la sécurité, et sans créer aucun danger pour les personnes et l'environnement. En général, la conformité est vérifiée en réalisant tous les contrôles spécifiés.

0.3.1 Un luminaire doit être conforme à une section de la partie 2. Si cependant, une section appropriée de la partie 2 n'existe pas pour un luminaire donné ou un groupe de luminaires, les sections applicables les plus proches de la partie 2 peuvent être utilisées comme guide pour les prescriptions et les essais.

Lorsque la conception d'un luminaire est telle que deux sections ou plus de la partie 2 sont applicables, le luminaire doit être conforme aux deux ou à toutes les sections appropriées.

0.3.2 En ce qui concerne les essais, les semi-luminaires doivent être considérés comme des luminaires.

IEC 60901, *Single-capped fluorescent lamps – Performance specifications*

IEC 60989, *Separating transformers, autotransformers, variable transformers and reactors*

IEC 60990:1999, *Methods of measurement of touch current and protective conductor current*

IEC 61032:1997, *Protection of persons and equipment by enclosures – Probes for verification*

IEC 61058-1:2000 *Switches for appliances – Part 1: General requirements*

IEC 61184: *Bayonet lampholders*

IEC 61195: *Double-capped fluorescent lamps – Safety specifications*

IEC 61199:1999, *Single-capped fluorescent lamps – Safety specifications*

IEC 61347 (all parts), *Lamp controlgear*

IEC 61347-2-9, *Lamp controlgear – Part 2-9: Particular requirements for ballasts for discharge lamps (excluding fluorescent lamps)*

IEC 61558-1:2005, *Safety of power transformers, power supplies, reactors and similar products – Part 1: General requirements and tests*

IEC 61558-2 (all parts), *Safety of power transformers, power supply units and similar – Part 2: Particular requirements*

IEC 61558-2-5, *Safety of power transformers, power supply units and similar – Part 2-5: Particular requirements for shaver transformers and shaver supply units*

IEC 62035: *Discharge lamps (excluding fluorescent lamps) – Safety specifications*

IEC 80416-1: *Basic principles for graphical symbols for use on equipment – Part 1: Creation of symbol originals*

ISO 75-2:1993, *Plastics – Determination of temperature of deflection under load – Plastics and ebonite*

ISO 4046-4:2002, *Paper, board, pulp and related terms – Vocabulary – Part 4: Paper and board grades and converted products*

0.3 General requirements

Luminaires shall be so designed and constructed that in normal use they function safely and cause no danger to persons or surroundings. In general, compliance is checked by carrying out all the tests specified.

0.3.1 A luminaire shall comply with a section of part 2. If, however, an appropriate section of part 2 does not exist for a particular luminaire or group of luminaires, the nearest applicable section of part 2 may be used as a guide to the requirements and tests.

Where the design of a luminaire is such that two or more sections of part 2 are applicable, the luminaire shall comply with both or all of the appropriate sections.

0.3.2 Semi-luminaires should be regarded as luminaires for test purposes.

0.4 Généralités sur les essais et le contrôle

0.4.1 Les essais mentionnés dans la présente partie sont des essais de type. Pour la définition de l'«essai de type», se reporter à la Section 1 de cette partie 1.

NOTE Les prescriptions et tolérances admises dans la présente norme concernent le contrôle d'un échantillon d'essai de type soumis à cette vérification. La conformité de l'échantillon d'essai de type ne préjuge pas de celle de la production totale du fabricant. La conformité de production est de la responsabilité du fabricant, et peut comporter des essais systématiques et d'assurance qualité, en complément des essais de type.

0.4.2 Sauf spécifications contraires mentionnées dans les sections de la partie 1 ou de la partie 2, les luminaires doivent être essayés à une température ambiante comprise entre 10 °C et 30 °C. Les luminaires doivent être mis à l'essai en l'état de livraison et installés comme en usage normal en tenant compte des instructions d'installation du fabricant. La lampe (ou les lampes) n'est (ne sont) pas montée(s), sauf si cela est essentiel pour l'essai.

Les luminaires ne peuvent pas être considérés comme conformes aux prescriptions de la présente partie 1 si leur câblage interne n'est pas complet.

En général, les essais sont effectués sur un seul échantillon de luminaire ou, si une gamme de luminaires semblables est concernée, sur un seul luminaire de chaque puissance nominale de la gamme ou sur une sélection représentative de la gamme acceptée en accord avec le fabricant (voir Annexe T). Cette sélection doit comprendre le luminaire ainsi que tous ses accessoires de fixation, constituant la combinaison la plus défavorable du point de vue des essais.

Chaque échantillon de luminaire doit satisfaire à tous les essais qui lui sont applicables. Afin de réduire le temps d'essai et pour tenir compte de certains essais qui peuvent être destructifs, le fabricant peut soumettre des luminaires supplémentaires, ou des parties de luminaires, pourvu que ceux-ci soient constitués des mêmes matériaux, et soient de la même conception que le luminaire original et que les résultats des essais soient les mêmes que s'ils étaient effectués sur un luminaire identique. Dans le cas où l'essai de conformité est spécifié comme devant être «par examen» celui-ci doit comporter toutes les manipulations nécessaires.

Dans le cas des luminaires montés sur rail, le fabricant des luminaires doit fournir avec le luminaire un échantillon de rail, de connecteur et d'adaptateurs appropriés au moyen desquels le luminaire peut être connecté.

Les luminaires composés sont soumis aux essais de sécurité après avoir été assemblés de façon à donner les résultats les plus défavorables.

Certains éléments des luminaires, par exemple les articulations, les dispositifs à contrepoids ou les organes similaires, peuvent être essayés séparément pourvu que leur conception soit telle que leurs performances ne dépendent pas des autres éléments du luminaire.

Les luminaires destinés à être utilisés avec un câble ou un cordon souple fixé à demeure sont essayés avec le câble ou le cordon souple connecté au luminaire.

Pour les luminaires prévus pour être utilisés avec un abat-jour, mais qui n'en sont pas normalement équipés, le fabricant de luminaires doit fournir un abat-jour représentatif du type qui doit être utilisé avec le luminaire.

0.4.3 Contrôle et essais

Il est permis de réactualiser des rapports d'essai antérieurs en conformité avec cette norme pour des essais de luminaires selon les prescriptions de cette édition, en soumettant un nouvel échantillon en même temps que les rapports d'essais précédents.

0.4 General test requirements and verification

0.4.1 Tests according to this standard are type tests. For the definition of a "type test", see section 1 of this Part 1.

NOTE The requirements and tolerances permitted by this standard are related to testing of a type test sample submitted for that purpose. Compliance of the type test sample does not ensure compliance of the whole production of a manufacturer. Compliance for production is the responsibility of the manufacturer and may include routine tests and quality assurance in addition to type testing.

0.4.2 Except where otherwise specified in the sections of Part 1 or part 2, luminaires shall be tested in an ambient temperature of between 10 °C and 30 °C. Luminaires shall be tested as delivered, and installed as in normal use, having regard to the manufacturer's installation instructions. The lamp (or lamps) is (are) not included except where essential for the test.

Luminaires cannot be regarded as meeting the requirements of this Part 1 unless all internal wiring is complete.

In general, the tests are made on a single sample luminaire or, where a range of similar luminaires is involved, on a single luminaire of each rated wattage in the range or on a representative selection from the range as agreed with the manufacturer (see Annex T). This selection shall include the luminaire, together with any attachments, which represents the most unfavourable combination from a testing point of view.

Each sample luminaire shall comply with all the relevant tests. In order to reduce the time of testing and to allow for any tests which may be destructive, the manufacturer may submit additional luminaires or parts of luminaires provided that these are of the same materials and design as the original luminaire and that the results of the test are the same as if carried out on an identical luminaire. Where the test for compliance is shown as being "by inspection" this shall include any necessary handling.

For track-mounted luminaires the manufacturer shall provide, together with the luminaire, a sample of the appropriate track, connector and adaptors for the luminaire to be connected.

Combination luminaires are tested for safety requirements with that assemblage of parts which gives the most unfavourable result.

Certain parts of luminaires, such as joints, raising and lowering devices, may be tested separately provided that the design of these parts is such that their performance is not dependent upon the other parts of the luminaires.

Luminaires intended to be used with non-detachable flexible cables or cords are tested with the flexible cable or cord connected to the luminaire.

For luminaires intended to be used with but not normally supplied with a shade, the luminaire manufacturer shall provide a shade, typical of the type that might be used with the luminaire.

0.4.3 Verification and tests

Luminaires for testing to the requirements of this standard may have earlier test reports updated in accordance with this edition by submitting a new sample for test together with the previous test reports.

Il n'est généralement pas nécessaire de réaliser un essai de type complet, seul l'échantillon ainsi que les précédents résultats d'essais doivent être revus pour toutes les sections modifiées marquées «R» et répertoriées dans l'Annexe S.

NOTE Les articles identifiés «R» et répertoriés dans l'Annexe S seront inclus dans les futurs amendements/éditions.

0.5 Éléments constitutifs des luminaires

0.5.1 Les composants autres que les composants intégrés doivent satisfaire aux prescriptions des normes correspondantes de la CEI, si elles existent.

Les composants qui satisfont aux prescriptions de la norme CEI correspondante, et qui sont marqués avec des valeurs individuelles, sont contrôlés, afin d'établir qu'ils remplissent les conditions qui peuvent survenir lors de l'utilisation. Les aspects d'une utilisation qui ne seraient pas couverts par leur norme respective doivent satisfaire aux spécifications additionnelles correspondantes de cette norme.

La conformité est vérifiée par examen et par les essais correspondants.

Les composants intégrés doivent être, en tant que parties des luminaires, conformes, dans toute la mesure du possible, aux normes de la CEI relatives aux composants.

NOTE 1 Cela n'implique pas que les composants doivent être contrôlés séparément avant l'acceptation du luminaire.

NOTE 2 Un guide pour la sélection des composants dans différents types de luminaires figure en Annexe L.

Le câblage interne d'un luminaire doit être conforme aux prescriptions de 5.3.

NOTE Cela n'exclut pas l'utilisation de câbles normalisés.

0.5.2 Les composants satisfaisant aux prescriptions de leur propre norme et utilisés selon l'usage prévu ne doivent être seulement contrôlés que pour les prescriptions de la présente norme pour lesquelles il n'y a pas de prescriptions dans la norme «composants» (couvrant les prescriptions indiquées en tête de la norme).

NOTE Il convient de considérer un rapport d'essai valable comme suffisant pour prouver la conformité.

Les douilles de lampes et les douilles de starters doivent, en outre, satisfaire aux prescriptions des essais de calibrage et d'interchangeabilité de la norme «composants» appropriée de la CEI lorsqu'elle leur est applicable après leur incorporation dans les luminaires.

0.5.3 Les composants pour lesquels il n'existe pas de normes CEI doivent, en tant que partie du luminaire, satisfaire aux prescriptions de la présente norme «Luminaires». Les douilles et porte-starters doivent, de plus, être conformes aux prescriptions de calibrage et d'interchangeabilité de leurs propres normes CEI, là où elles s'appliquent.

NOTE Les douilles, interrupteurs, transformateurs, ballasts, câbles, cordons souples et fiches sont des exemples de composants.

0.5.4 La conformité avec la présente norme ne peut être assurée, que si des écrans de protection, de spécification identique, sont utilisés

0.6 Liste des sections de la partie 2

1. Luminaires fixes à usage général.
2. Luminaires encastrés.
3. Luminaires d'éclairage public.
4. Luminaires portatifs à usage général.
5. Projecteurs.

Full type testing need not generally be necessary and the product and the previous test results shall be reviewed only against any amended clauses marked 'R' and scheduled in Annex S.

NOTE Clauses marked 'R' and scheduled in Annex S will be included in future amendments/editions.

0.5 Components of luminaires

0.5.1 Components, other than integral components, shall comply with the requirements of the relevant IEC standards, if any.

Components which comply with the requirements of the relevant IEC standard and are marked with individual ratings are checked to establish that they suit the conditions which may occur in use. Aspects of use not covered by the respective standard shall require them to satisfy the additional relevant requirements of this standard.

Compliance is checked by inspection and the relevant tests.

Integral components shall comply as far as is reasonable with the IEC component standards, as part of the luminaire.

NOTE 1 This does not imply that components need to be separately tested before approval of the luminaire.

NOTE 2 Guidance for selection of components in different kinds of luminaires can be found in Annex L.

Internal wiring of a luminaire shall comply with the requirements in 5.3.

NOTE This does not exclude the use of standardized cables.

0.5.2 Components complying with the requirements of their own standard and used in accordance with their intended use, shall only be tested to the requirements of this standard where there are no requirements in the component standard (covering the requirement heading of this standard).

NOTE A valid test report should be considered adequate to show compliance.

Lampholders and starterholders shall additionally comply with the gauging and interchangeability requirements of the appropriate IEC component standard where applicable after building into the luminaire.

0.5.3 Components for which no appropriate IEC standard exists shall satisfy the relevant requirements of this luminaire standard as part of the luminaire. Lampholders and starterholders shall additionally comply with the gauging and interchangeability requirements of the appropriate IEC component standard where applicable.

NOTE Examples of components are lampholders, switches, transformers, ballasts, flexible cables and cords and plugs.

0.5.4 Compliance with this standard can only be assured if protective shields of identical specification are used.

0.6 List of sections of part 2

1. Fixed general purpose luminaires.
2. Recessed luminaires.
3. Luminaires for road and street lighting.
4. Portable general purpose luminaires.
5. Floodlights.

6. Luminaires à transformateur intégré pour lampes à filament de tungstène.
7. Luminaires portatifs pour les jardins.
8. Baladeuses.
9. Luminaires pour prises de vues photographiques et cinématographiques (non professionnels).
10. Luminaires portatifs attirants pour les enfants.
11. Pas de règle actuellement.
12. Pas de règle actuellement.
13. Pas de règle actuellement.
14. Pas de règle actuellement.
15. Pas de règle actuellement.
16. Pas de règle actuellement.
17. Luminaires pour l'éclairage des scènes de théâtre, pour prises de vue de télévision et de cinéma (à l'extérieur et à l'intérieur).
18. Luminaires pour piscines et usages analogues.
19. Luminaires à circulation d'air (règles de sécurité).
20. Guirlandes lumineuses.
21. Pas de règle actuellement.
22. Luminaires pour éclairages de secours.
23. Systèmes d'éclairage à très basse tension pour lampes à filament.
24. Luminaires avec surfaces à températures limitées.
25. Luminaires pour les unités de soins des hôpitaux et les maisons de santé.

www.Lisungroup.com

6. Luminaires with built-in transformers for tungsten filament lamps.
7. Portable luminaires for garden use.
8. Handlamps.
9. Photo and film luminaires (non-professional).
10. Portable child-appealing luminaires.
11. Not used at present.
12. Not used at present.
13. Not used at present.
14. Not used at present.
15. Not used at present.
16. Not used at present.
17. Luminaires for stage lighting, television and film studios (outdoor and indoor).
18. Luminaires for swimming-pools and similar applications.
19. Air-handling luminaires (safety requirements).
20. Lighting chains.
21. Not used at present.
22. Luminaires for emergency lighting.
23. Extra low voltage lighting systems for filament lamps.
24. Luminaires with limited surface temperatures.
25. Luminaires for use in clinical areas of hospitals and health care buildings.

www.Lisungroup.com

SECTION 1: DÉFINITIONS

1.1 Généralités

La présente section fournit les définitions générales applicables aux luminaires.

1.2 Définitions

Les définitions ci-après s'appliquent à toutes les sections de cette partie 1; d'autres définitions relatives aux lampes sont à trouver dans les normes «Lampes» correspondantes.

Lorsque les termes «tension» ou «courant» sont employés, sauf indication contraire, il s'agit de leur valeur efficace.

1.2.1

luminaire

appareil d'éclairage qui répartit, filtre ou transforme la lumière émise par une ou plusieurs lampes et qui comporte non les lampes elles-mêmes, mais tous les dispositifs nécessaires pour le support, la fixation et la protection des lampes et, si nécessaire, les circuits auxiliaires et les moyens de branchement de ceux-ci au réseau d'alimentation.

NOTE Un luminaire comportant une lampe intégrale non remplaçable est considéré comme un luminaire, excepté pour les essais qui ne sont pas effectués sur la lampe intégrale ou la lampe intégrale autoballastée.

1.2.2

partie principale (d'un luminaire)

partie fixée sur la surface de montage ou suspendue directement à cette surface ou posée sur elle (elle peut comprendre ou non les lampes, les douilles et l'appareillage auxiliaire).

NOTE Dans les luminaires pour lampes à filament de tungstène, la partie comprenant la douille est normalement la partie principale.

1.2.3

luminaire ordinaire

luminaire assurant la protection contre le contact accidentel avec les parties actives mais ne comportant aucune protection spéciale contre la poussière, les corps solides ou l'humidité.

1.2.4

luminaire pour usage général

luminaire qui n'est pas destiné à un usage spécial.

NOTE Exemples d'usage général: les luminaires suspendus, certains spots et certains luminaires fixes pour montage sur une surface ou à encastrer. Les exemples de luminaires pour usage spécial sont ceux pour utilisation sévères, ceux pour applications photographiques, cinématographiques ou pour les piscines.

1.2.5

luminaire réglable

luminaire dont la partie principale peut être orientée ou déplacée au moyen d'articulations, de dispositifs à contrepoids, de tubes télescopiques ou de dispositifs similaires.

NOTE Un luminaire réglable peut être fixe ou portable.

1.2.6

luminaire de base

plus petit nombre de composants qui, associés, réalisent un ensemble satisfaisant aux prescriptions de l'une quelconque des sections de la partie 2 de la CEI 60598.

SECTION 1: DEFINITIONS

1.1 General

This section gives general definitions applicable to luminaires.

1.2 Definitions

For the purpose of all sections of this Part 1, the following definitions apply; other definitions related to lamps are to be found in the relevant lamp standards.

Where the terms "voltage" and "current" are used, they imply the r.m.s. values unless otherwise stated.

1.2.1

luminaire

apparatus which distributes, filters or transforms the light transmitted from one or more lamps and which includes all the parts necessary for supporting, fixing and protecting the lamps, but not the lamps themselves, and where necessary circuit auxiliaries together with the means for connecting them to the supply.

NOTE A luminaire with integral non-replaceable lamps is regarded as a luminaire except that the tests are not applied to the integral lamp or integral self ballasted lamp.

1.2.2

main part (of luminaire)

that which is fixed to the mounting surface or is directly suspended from it or standing on it (it may or may not carry the lamps, lampholders and auxiliary gear).

NOTE In luminaires for tungsten filament lamps, the part carrying the lampholder is normally the main part.

1.2.3

ordinary luminaire

luminaire providing protection against accidental contact with live parts but without any other special protection against dust, solid objects or moisture.

1.2.4

general purpose luminaire

luminaire which is not designed for a special purpose.

NOTE Examples of general purpose luminaires include pendants, some spotlights and certain fixed luminaires for surface or recessed mounting. Examples of special purpose luminaires are those for rough usage, photo and film applications and swimming-pools.

1.2.5

adjustable luminaire

luminaire, the main part of which can be turned or moved by means of joints, raising and lowering devices, telescopic tubes or similar devices.

NOTE An adjustable luminaire may be fixed or portable.

1.2.6

basic luminaire

smallest number of assembled parts that can satisfy the requirements of any of the sections of part 2 of IEC 60598.

1.2.7

luminaire composé

luminaire consistant en un luminaire de base, combiné avec une ou plusieurs parties pouvant être remplacées, ou utilisées en une combinaison différente avec d'autres parties et changées soit à la main, soit à l'aide d'outils.

1.2.8

luminaire fixe

luminaire qui ne peut pas être déplacé facilement d'un endroit à l'autre, soit parce que la fixation est réalisée de sorte que le luminaire ne puisse être enlevé qu'à l'aide d'un outil, soit parce qu'il est destiné à être utilisé dans un endroit difficilement accessible.

NOTE En général, les luminaires fixes sont conçus pour un raccordement permanent au réseau d'alimentation, mais le raccordement peut aussi être effectué au moyen d'une fiche de prise de courant ou d'un dispositif similaire.

Les lustres et les luminaires prévus pour être fixés au plafond sont des exemples de luminaires destinés à être utilisés dans des endroits difficilement accessibles.

1.2.9

luminaire portatif

luminaire qui, en usage normal, peut être déplacé d'un endroit à l'autre, tout en restant relié au réseau d'alimentation.

NOTE Les appliques équipées d'un câble ou d'un cordon souple fixé à demeure pour raccordement à une fiche de prise de courant et les luminaires fixés à leur support au moyen d'une vis à oreilles, d'un clip ou d'un crochet, de façon à pouvoir être facilement retirés à la main de leur support, sont considérés comme des luminaires portatifs.

1.2.10

luminaire encastré

luminaire prévu par le fabricant pour être totalement ou partiellement encastré dans la surface de montage.

NOTE Le terme s'applique aussi bien aux luminaires fonctionnant dans une cavité fermée qu'aux luminaires montés au travers d'une surface telle qu'un faux plafond.

1.2.11

tension assignée

tension d'alimentation (ou tensions) pour laquelle (lesquelles) le luminaire a été conçu par le fabricant.

1.2.12

courant d'alimentation

courant aux bornes de l'alimentation lorsque le luminaire s'est stabilisé à son régime normal sous sa tension et à sa fréquence assignées.

1.2.13

puissance assignée du luminaire

puissance assignée individuelle des lampes multipliée par le nombre de lampes pour lesquelles le luminaire est conçu.

1.2.14

câble ou cordon souple fixé à demeure

câble ou cordon souple qui ne peut être retiré du luminaire qu'au moyen d'un outil.

NOTE Les luminaires peuvent être équipés de câbles ou cordons souples fixés à demeure ou conçus pour être utilisés avec des câbles ou cordons souples fixés à demeure au moyen des fixations X, Y ou Z par exemple.

1.2.7

combination luminaire

luminaire consisting of a basic luminaire in combination with one or more parts which may be replaced by other parts, or used in a different combination with other parts and changed either by hand or with the use of tools.

1.2.8

fixed luminaire

luminaire which cannot easily be moved from one place to another, either because the fixing is such that the luminaire can only be removed with the aid of a tool, or because it is intended for use out of easy reach.

NOTE In general, fixed luminaires are designed for permanent connection to the supply, but connection may also be made by means of a plug or similar device.

Examples of luminaires intended for use out of easy reach are pendants and luminaires designed for fixing to a ceiling.

1.2.9

portable luminaire

luminaire which, in normal use, can be moved from one place to another while connected to the supply.

NOTE Luminaires for wall mounting provided with a non-detachable flexible cable or cord for connection to a plug and luminaires which may be fixed to their support by means of a wing screw, a clip or a hook so that they can easily be removed from their support by hand, are considered to be portable luminaires.

1.2.10

recessed luminaire

luminaire intended by the manufacturer to be fully or partly recessed into a mounting surface.

NOTE The term applies both to luminaires for operation in enclosed cavities and to luminaires for mounting through a surface such as a suspended ceiling.

1.2.11

rated voltage

supply voltage or voltages assigned to the luminaire by the manufacturer.

1.2.12

supply current

current at the supply terminals when the luminaire has stabilized in normal use at the rated voltage and frequency.

1.2.13

rated wattage

number and rated wattage of the lamps for which the luminaire is designed.

1.2.14

non-detachable flexible cable or cord

flexible cable or cord which can only be removed from the luminaire with the aid of a tool.

NOTE Luminaires may be provided with non-detachable flexible cables and cords or designed for use with non-detachable flexible cables or cords e.g. types X, Y or Z attachments.

1.2.15

partie active

partie conductrice qui en usage normal peut provoquer un choc électrique. Le conducteur neutre doit, cependant, être considéré comme partie active.

NOTE L'essai destiné à déterminer si une partie conductrice est active ou non, et peut causer un choc électrique, est décrit à l'Annexe A.

1.2.16

isolation principale

isolation des parties actives, destinée à assurer la protection principale, contre les chocs électriques.

NOTE L'isolation principale ne comprend pas nécessairement l'isolation utilisée exclusivement à des fins fonctionnelles.

1.2.17

isolation supplémentaire

isolation indépendante appliquée en plus de l'isolation principale, en vue d'assurer la protection contre les chocs électriques en cas de défaillance de l'isolation principale.

1.2.18

double isolation

isolation comprenant à la fois une isolation principale et une isolation supplémentaire.

1.2.19

isolation renforcée

système d'isolation unique des parties actives, assurant un degré de protection contre les chocs électriques équivalent à une double isolation.

NOTE L'expression «système d'isolation» n'implique pas que l'isolation soit assurée par un corps homogène. Le système peut comporter plusieurs couches qui ne peuvent pas être essayées séparément en tant qu'isolation principale ou isolation supplémentaire.

1.2.20

(Non utilisé actuellement.)

1.2.21

luminaire de classe 0 (ne s'applique qu'aux luminaires ordinaires)

luminaire dont la protection contre les chocs électriques repose sur l'isolation principale. Cela implique qu'il n'y a pas de moyens de raccordement des parties conductrices accessibles, s'il y en a, au conducteur de protection du câblage fixe de l'installation, la confiance, en cas de défaillance de l'isolation principale, reposant sur l'environnement. Pour l'application de la classe 0 et les prescriptions d'essai, se référer à l'Annexe U.

NOTE 1 Les luminaires de la classe 0 peuvent comporter soit une enveloppe en matériau isolant réalisant une partie ou la totalité de l'isolation principale, soit une enveloppe métallique séparée des parties actives par au moins l'isolation principale.

NOTE 2 Si un luminaire ayant une enveloppe en matériau isolant comporte un dispositif de mise à la terre des parties internes, il est de classe I.

NOTE 3 Les luminaires de classe 0 peuvent comporter des parties à isolation double ou à isolation renforcée.

NOTE 4 Au Japon, la classe 0 est applicable uniquement sur les luminaires ordinaires utilisés à la tension d'alimentation de 100 V à 127 V.

1.2.22

luminaire de classe I

luminaire dans lequel la protection contre les chocs électriques ne repose pas uniquement sur l'isolation principale, mais qui comporte une mesure de sécurité supplémentaire sous la forme de moyens de raccordement des parties conductrices accessibles à un conducteur de protection relié au câblage fixe de l'installation (mise à la terre), d'une manière telle que les parties conductrices accessibles ne puissent devenir actives en cas de défaillance de l'isolation principale.

1.2.15

live part

conductive part which may cause an electric shock in normal use. The neutral conductor shall, however, be regarded as a live part.

NOTE The test to determine whether or not a conductive part is a live part which may cause an electric shock is given in Annex A.

1.2.16

basic insulation

insulation applied to live parts to provide basic protection against electric shock.

NOTE Basic insulation does not necessarily include insulation used exclusively for functional purposes.

1.2.17

supplementary insulation

independent insulation applied in addition to basic insulation in order to provide protection against electric shock in the event of a failure of basic insulation.

1.2.18

double insulation

insulation comprising both basic insulation and supplementary insulation.

1.2.19

reinforced insulation

single insulation system applied to live parts, which provides a degree of protection against electric shock equivalent to double insulation.

NOTE The term "insulation system" does not imply that the insulation must be one homogeneous piece. It may comprise several layers which cannot be tested singly as supplementary or basic insulation.

1.2.20

(Not used at present.)

1.2.21

class 0 luminaire (applicable to ordinary luminaires only)

luminaire in which protection against electric shock relies upon basic insulation. This implies that there are no means for the connection of accessible conductive parts, if any, to the protective conductor in the fixed wiring of the installation, reliance in the event of a failure of the basic insulation being placed on the environment. For the application of Class 0, see Annex U for reference to test requirements.

NOTE 1 Class 0 luminaires may have either an enclosure of insulating material which forms a part or the whole of the basic insulation or a metal enclosure which is separated from live parts by at least basic insulation.

NOTE 2 If a luminaire with an enclosure of insulating material has provision for earthing internal parts, it is class I.

NOTE 3 Class 0 luminaires may have parts with double insulation or reinforced insulation.

NOTE 4 In Japan, Class 0 is applicable only to ordinary luminaires for use with a supply voltage from 100 V to 127 V.

1.2.22

class I luminaire

luminaire in which protection against electric shock does not rely on basic insulation only, but which includes an additional safety precaution in such a way that means are provided for the connection of accessible conductive parts to the protective (earthing) conductor in the fixed wiring of the installation in such a way that accessible conductive parts cannot become live in the event of a failure of the basic insulation.

NOTE 1 Pour un luminaire destiné à être utilisé avec un câble ou un cordon souple, ces moyens comprennent un conducteur de protection faisant partie du cordon ou du câble souple.

NOTE 2 Les luminaires de classe I peuvent avoir des parties à double isolation ou à isolation renforcée.

NOTE 3 Il est admis que les luminaires de classe I peuvent avoir des parties dans lesquelles la protection contre les chocs électriques est basée sur leur fonctionnement en très basse tension de sécurité (TBTS).

1.2.23

luminaire de classe II

luminaire dans lequel la protection contre les chocs électriques ne repose pas uniquement sur l'isolation principale mais qui comporte des mesures supplémentaires de sécurité, telle que la double isolation ou l'isolation renforcée. Ces luminaires ne comportent aucun moyen de protection reposant sur la mise à la terre ou sur les conditions de l'installation.

NOTE 1 Un tel luminaire peut être de l'un des types suivants:

- a) Luminaire comportant une enceinte en matière isolante, durable et pratiquement continue, enveloppant toutes les parties métalliques, à l'exception de petites pièces, telles que plaques signalétiques, vis et rivets, qui sont séparées des parties actives par une isolation au moins équivalente à l'isolation renforcée; un tel luminaire est appelé luminaire de classe II à enveloppe isolante.
- b) Luminaire ayant une enveloppe métallique pratiquement continue à double isolation en toutes ses parties, excepté celles pour lesquelles l'isolation renforcée est utilisée, parce que la double isolation est manifestement irréalisable; un tel luminaire est appelé luminaire de classe II à enveloppe métallique.
- c) Luminaire constitué de la combinaison des types a) et b) ci-dessus.

NOTE 2 L'enveloppe d'un luminaire de classe II à enveloppe isolante peut constituer une partie ou l'ensemble de l'isolation supplémentaire ou de l'isolation renforcée.

NOTE 3 Si une mise à terre est prévue pour faciliter l'amorçage, mais n'est pas reliée à une partie métallique accessible, le luminaire est toujours censé appartenir à la classe II. Les parties métalliques en conformité avec les spécifications des normes CEI des lampes ainsi que les autres parties métalliques non accessibles et non normalement reliées à la terre en utilisation normale ne sont pas considérées comme des parties actives qui peuvent occasionner un choc électrique à moins que les essais de l'Annexe A les déterminent comme des parties actives

NOTE 4 Si un luminaire à double isolation et/ou à isolation renforcée en toutes ses parties comporte une borne de terre ou un contact de terre, il appartient à la classe I. Cependant, un luminaire fixe de classe II, prévu pour dérivation interne, peut comporter une borne intérieure assurant la continuité électrique d'un conducteur de terre ne se terminant pas dans le luminaire, pourvu que cette borne soit isolée des parties métalliques accessibles par une isolation de la classe II.

NOTE 5 Il est admis que les luminaires de Classe II puissent avoir des parties dans lesquelles la protection contre les chocs électriques est assurée par un fonctionnement en TBTS (très basse tension de sécurité).

1.2.24

luminaire de classe III

luminaire dans lequel la protection contre les chocs électriques repose sur son alimentation sous très basse tension de sécurité (TBTS) et dans lequel ne sont pas engendrées des tensions supérieures à la TBTS.

NOTE Un luminaire de classe III ne doit pas comporter de protection par mise à la terre.

1.2.25

température ambiante assignée maximale (t_a)

température assignée à un luminaire par le fabricant, comme étant la température ambiante la plus élevée que le luminaire peut supporter en fonctionnant dans les conditions normales.

NOTE Cela n'exclut pas le fonctionnement temporaire à une température ne dépassant pas ($t_a + 10$) °C.

1.2.26

température de fonctionnement assignée maximale du boîtier d'un ballast, d'un condensateur ou d'un dispositif d'amorçage (t_c)

température maximale admissible pouvant survenir à la surface extérieure d'un composant (à l'emplacement indiqué, s'il est marqué) dans les conditions normales de fonctionnement à la tension assignée ou au maximum de la plage de tension nominale.

NOTE 1 For a luminaire intended for use with a flexible cord or cable, this provision includes a protective conductor as part of the flexible cord or cable.

NOTE 2 Class I luminaires may have parts with double insulation or reinforced insulation.

NOTE 3 Class I luminaires may have parts in which protection against electric shock relies on operation at safety extra-low voltage (SELV).

1.2.23

class II luminaire

luminaire in which protection against electric shock does not rely on basic insulation only, but in which additional safety precautions such as double insulation or reinforced insulation are provided, there being no provision for protective earthing or reliance upon installation conditions.

NOTE 1 Such a luminaire may be of one of the following types:

- a) A luminaire having a durable and substantially continuous enclosure of insulating material which envelops all metal parts with the exception of small parts such as nameplates, screws and rivets which are isolated from live parts by insulation at least equivalent to reinforced insulation. Such a luminaire is called an insulation encased class II luminaire.
- b) A luminaire having a substantially continuous enclosure of metal, in which double insulation is used throughout, except for those parts where reinforced insulation is used because the application of double insulation is manifestly impracticable. Such a luminaire is called a metal-encased class II luminaire.
- c) A luminaire which is a combination of types a) and b) above.

NOTE 2 The enclosure of an insulation-encased class II luminaire may form a part or the whole of the supplementary insulation or the reinforced insulation.

NOTE 3 If earthing is provided to assist starting, but is not connected to an accessible metal part, the luminaire may still be deemed to be of class II. Accessible metal parts in compliance with the appropriate IEC lamp specification and other metal parts not normally earthed and not normally accessible during normal use are not regarded to be conductive parts which may cause an electric shock unless the tests of Annex A show them to be live parts.

NOTE 4 If a luminaire with double insulation and/or reinforced insulation throughout has an earthing terminal or an earthing contact, it is class I construction. However, a fixed class II luminaire intended for looping-in may have an internal terminal for maintaining the electrical continuity of an earthing conductor not terminating in the luminaire, provided that the terminal is insulated from accessible metal parts by class II insulation.

NOTE 5 Class II luminaires may have parts in which protection against electric shock relies on operation at safety extra-low voltage (SELV).

1.2.24

class III luminaire

luminaire in which protection against electric shock relies on supply at safety extra-low voltage (SELV) and in which voltages higher than those of SELV are not generated.

NOTE A class III luminaire should not be provided with means for protective earthing.

1.2.25

rated maximum ambient temperature (t_a)

temperature assigned to a luminaire by the manufacturer to indicate the highest sustained temperature in which the luminaire may be operated under normal conditions.

NOTE This does not preclude temporary operation at a temperature not exceeding ($t_a + 10$) °C.

1.2.26

rated maximum operating temperature of the case of a ballast, capacitor or starting device (t_c)

highest permissible temperature which may occur on the outer surface (at the indicated place if marked) of the component under normal operating conditions at the rated voltage or maximum of the rated voltage range.

1.2.27

température de fonctionnement assignée maximale d'un enroulement d'un appareillage d'alimentation lampe (t_w)

température d'enroulement désignée par le fabricant comme étant la plus haute température à laquelle un appareillage d'alimentation lampe 50/60 Hz peut être soumis tout en conservant une durée de vie en service continu d'au moins 10 ans.

1.2.28

ballast

élément inséré entre l'alimentation et une ou plusieurs lampes à décharge et qui, par inductance, capacitance ou résistance, séparément ou en combinaison, a pour fonction principale de limiter le courant de la, ou des lampes, à la valeur requise.

Il peut également comporter des moyens permettant d'obtenir, à partir de la tension d'alimentation, la tension d'amorçage et le courant de préchauffage destinés à éviter l'amorçage à froid, réduire l'effet stroboscopique, corriger le facteur de puissance et supprimer les perturbations radio.

1.2.29

appareillage d'alimentation pour lampe, indépendant

appareillage d'alimentation pour lampe, composé d'un ou de plusieurs éléments séparés et conçus de façon à pouvoir être montés séparément et à l'extérieur du luminaire avec la protection indiquée sur le marquage figurant sur l'appareillage d'alimentation de la lampe, et sans aucune enveloppe additionnelle.

1.2.30

appareillage d'alimentation pour lampe incorporé

appareillage d'alimentation pour lampe, conçu pour être incorporé dans le luminaire, et non prévu pour être monté à l'extérieur du luminaire, sans précautions spéciales.

1.2.31

douille intégrale

partie du luminaire qui porte la lampe, assure le raccordement électrique de celle-ci, et qui est conçue comme constituant du luminaire.

1.2.32

compartiment du ballast

partie du luminaire destinée au logement du ballast.

1.2.33

vasque translucide

partie du luminaire transmettant la lumière et pouvant également assurer la protection des lampes et des autres composants. Ce terme inclut les diffuseurs, les panneaux optiques et éléments similaires de contrôle de la lumière.

1.2.34

câble de l'installation fixe

câble qui appartient à l'installation fixe à laquelle le luminaire est raccordé.

NOTE Les câbles de l'installation fixe peuvent être introduits dans le luminaire et raccordés à des bornes, y compris les bornes des douilles, les interrupteurs et les accessoires analogues.

1.2.35

connecteur

ensemble destiné à relier électriquement à volonté un câble souple à un luminaire. Il comprend deux parties: un connecteur comportant des contacts tubulaires faisant corps avec le câble souple d'alimentation ou destinés à lui être relié; une prise d'appareil munie de contacts à broches et qui est la partie incorporée ou fixée au luminaire.

1.2.27

rated maximum operating temperature of a lamp controlgear winding (t_w)

winding temperature assigned by the manufacturer as the highest temperature at which 50/60 Hz lamp controlgear may be expected to have a service life of at least 10 years continuous operation.

1.2.28

ballast

unit inserted between the supply and one or more discharge lamps which by means of inductance, capacitance or resistance, single or in combination, serves mainly to limit the current of the lamp(s) to the required value.

It may also include means for transforming from the supply voltage and arrangements which help to provide starting voltage and preheating current, prevent cold starting, reduce stroboscopic effect, correct the power factor and suppress radio interference.

1.2.29

independent lamp control gear

lamp control gear consisting of one or more separate elements so designed that it, or they, can be mounted separately outside a luminaire with protection according to the marking on the lamp control gear and without any additional enclosure.

1.2.30

built-in lamp control gear

lamp control gear designed to be built into a luminaire and not intended to be mounted outside a luminaire without special precautions.

1.2.31

integral lampholder

part of a luminaire which supports the lamp and provides electrical contact with it and which is designed as part of the luminaire.

1.2.32

ballast compartment

that part of the luminaire in which the ballast is intended to be mounted.

1.2.33

translucent cover

light-transmitting parts of the luminaire which may also protect the lamps and other component parts. This term includes diffusers, lens panels and similar light-control elements.

1.2.34

fixed wiring

cable which is part of the fixed installation to which the luminaire is connected.

NOTE Fixed wiring may be brought into the luminaire and connected to terminals, including terminals of lampholders, switches and the like.

1.2.35

appliance coupler

means enabling a flexible cable to be connected at will to the luminaire. It consists of two parts: a connector provided with contact tubes which is the part integral with or designed to be attached to the flexible cable connected to the supply; an appliance inlet, provided with contact pins, which is the part incorporated in or fixed to the luminaire.

1.2.36

câblage externe

câbles généralement à l'extérieur du luminaire mais fournis avec celui-ci.

NOTE 1 Le câblage externe peut être utilisé pour raccorder le luminaire à l'alimentation, à d'autres luminaires ou à un ballast externe quelconque.

NOTE 2 Le câblage externe ne se trouve pas nécessairement sur toute sa longueur à l'extérieur du luminaire.

1.2.37

câblage interne

câbles généralement placés à l'intérieur du luminaire, et fournis avec celui-ci, et qui assurent le raccordement entre les bornes pour câblage externe ou les câbles d'alimentation et les bornes des douilles des interrupteurs et autres composants similaires.

NOTE Le câblage interne ne se trouve pas nécessairement sur toute sa longueur à l'intérieur du luminaire.

1.2.38

matériau normalement inflammable

matériau dont la température d'inflammation est d'au moins 200 °C et qui ne se déforme ni ne se ramollit à cette température.

Exemples: Bois et matières constituées de bois d'épaisseur supérieure à 2 mm.

NOTE La température d'inflammation et la résistance à la déformation et au ramollissement de matières normalement inflammables sont dérivées des valeurs couramment acceptées et déterminées par une durée d'essai de 15 min.

1.2.39

matériau facilement inflammable

matériau qui ne peut être classé ni comme normalement inflammable ni comme non combustible.

Exemples: Fibre de bois et matériau à base de bois jusqu'à 2 mm d'épaisseur.

1.2.40

matériau non combustible

matériau incapable d'entretenir la combustion.

NOTE Dans le sens de la présente norme, les matières telles que le métal, le plâtre et le béton sont considérées comme des matières non combustibles.

1.2.41

matériau inflammable

matériau qui ne satisfait pas aux prescriptions de l'essai au fil incandescent de 13.3.2.

1.2.42

très basse tension de sécurité (TBTS)

tension n'excédant pas 50 V valeur efficace en courant alternatif (voir note 1), entre conducteurs, ou entre un conducteur quelconque et la terre, dans un circuit qui est isolé du réseau d'alimentation par des moyens tels qu'un transformateur de sécurité ou un convertisseur à enroulements séparés.

NOTE 1 La valeur en courant continu est à l'étude.

NOTE 2 La limite de tension ne doit être dépassée ni à pleine charge ni à vide mais, dans le cadre de la présente définition, il est entendu que tout transformateur ou convertisseur fonctionne sous sa tension nominale d'alimentation.

1.2.43

tension de service

tension efficace la plus élevée à laquelle peut être soumis un isolant quelconque, sous la tension d'alimentation nominale, les transitoires étant négligées, en circuit ouvert ou durant le fonctionnement normal.

1.2.36

external wiring

wiring generally outside the luminaire but delivered with it.

NOTE 1 External wiring may be used for connecting the luminaire to the supply, to other luminaires, or to any external ballast.

NOTE 2 External wiring is not necessarily outside the luminaire for its full length.

1.2.37

internal wiring

wiring generally inside the luminaire and delivered with it, which forms the connection between terminals for external wiring or supply cables and terminals of lampholders, switches and similar components.

NOTE Internal wiring is not necessarily inside the luminaire for its full length.

1.2.38

normally flammable material

material having an ignition temperature of at least 200 °C and which will not deform or weaken at this temperature.

Examples: Wood and materials based on wood of more than 2 mm thickness.

NOTE The ignition temperature and the resistance of normally flammable materials to deformation or weakening are based on widely accepted values determined during a test period of 15 min.

1.2.39

readily flammable material

material which cannot be classified as either normally flammable or non-combustible.

Examples: Wood fibre and materials based on wood of up to 2 mm thickness.

1.2.40

non-combustible material

material incapable of supporting combustion.

NOTE For the purpose of this standard, materials such as metal, plaster and concrete are regarded as non-combustible materials.

1.2.41

flammable material

material which does not comply with the glow-wire test requirements of 13.3.2.

1.2.42

safety extra-low voltage (SELV)

voltage which does not exceed 50 V a.c. r.m.s. (see note 1) between conductors, or between any conductor and earth, in a circuit which is isolated from the supply mains by means such as a safety isolating transformer or converter with separate windings.

NOTE 1 The d.c. value is under consideration.

NOTE 2 The voltage limit should not be exceeded either at full load or no-load, but it is assumed, for the purpose of this definition, that any transformer or converter is operated at its rated supply voltage.

1.2.43

working voltage

highest r.m.s. voltage which may occur across any insulation at rated supply volts, transients being neglected, in open-circuit conditions or during normal operation.

1.2.44

essais de type

essai ou série d'essais exécutés sur un échantillon pour essai de type, ayant pour but de vérifier la conformité de la conception d'un produit donné aux prescriptions de la norme appropriée.

1.2.45

échantillon pour essai de type

échantillon consistant en une ou plusieurs unités similaires, présenté par le fabricant ou le vendeur responsable, en vue d'un essai de type.

1.2.46

«à la main»

ne nécessitant pas l'utilisation d'un outil, d'une pièce de monnaie ou autre objet.

1.2.47

borne

partie d'un luminaire ou d'un de ses éléments constitutifs nécessaire au raccordement électrique à un conducteur. Voir les Sections 14 et 15.

1.2.48

repiquage (passage en coupure)

système de raccordement au réseau d'alimentation de deux ou plusieurs luminaires dans lequel chaque conducteur d'alimentation entre dans une borne et en ressort.

NOTE Un conducteur d'alimentation peut être coupé pour faciliter la connexion à une borne (voir Figure 20).

1.2.49

câblage traversant le luminaire

câblage qui traverse le luminaire, et destiné à l'interconnexion d'une rangée des luminaires.

NOTE 1 Certains pays n'admettent pas de raccords dans le câblage traversant le luminaire.

NOTE 2 Il est admis que le luminaire soit ou ne soit pas connecté électriquement à la ligne traversante (voir Figure 20).

1.2.50

dispositif d'amorçage

appareil qui, par lui-même, ou en combinaison avec d'autres composants du circuit, établit les conditions électriques appropriées pour l'amorçage d'un type de lampe à décharge.

1.2.51

starter

dispositif d'amorçage, généralement pour lampes à fluorescence, qui assure le préchauffage nécessaire des électrodes et qui, en combinaison avec l'impédance en série du ballast, provoque une surtension appliquée à la lampe.

1.2.52

amorçeur

dispositif d'amorçage qui produit des impulsions de tension pour allumer une lampe à décharge mais qui n'assure pas le préchauffage des électrodes.

1.2.53

bloc de jonction

assemblage d'une ou plusieurs bornes dans ou sur un même corps en matière isolante pour faciliter le raccordement entre conducteurs.

1.2.54

luminaire pour conditions sévères d'emploi

luminaire conçu pour des conditions difficiles d'emploi.

1.2.44

type test

test or series of tests made on a type test sample, for the purpose of checking compliance of the design of a given product with the requirements of the relevant standard.

1.2.45

type test sample

sample consisting of one or more similar units submitted by the manufacturer or the responsible vendor for the purpose of a type test.

1.2.46

by hand

not requiring the use of a tool, a coin or other object.

1.2.47

terminal

that part of a luminaire or component which is necessary to make electrical connection to a conductor. See sections 14 and 15.

1.2.48

looping-in (feed through)

system of mains supply connection to two or more luminaires where each supply conductor is taken into and out of the same terminal.

NOTE A supply conductor may be cut to facilitate connections to a terminal. (See Figure 20.)

1.2.49

through wiring

wiring which passes through the luminaire intended for interconnection of a row of luminaires.

NOTE 1 Some countries do not permit joints in through wiring.

NOTE 2 The luminaire may or may not be electrically connected to the through wiring (see Figure 20).

1.2.50

starting device

apparatus that, by itself or in combination with other components in the circuit, provides the appropriate electrical conditions to start a discharge type of lamp.

1.2.51

starter

starting device, usually for fluorescent lamps, that provides for the necessary preheating of the electrodes and in combination with the series impedance of the ballast, causes a surge in the voltage applied to the lamp.

1.2.52

ignitor

starting device that generates voltage pulses to start a discharge lamp and that does not provide for preheating of electrodes.

1.2.53

terminal block

assembly of one or more terminals in or on a housing or body of insulating material to facilitate interconnection between conductors.

1.2.54

rough service luminaire

luminaire designed to withstand severe mechanical handling.

NOTE 1 Il est permis que le luminaire soit:

- fixé de façon permanente, ou
- fixé de façon temporaire sur une construction ou un support, ou
- incorporé à un support ou un manche.

NOTE 2 De tels luminaires sont destinés à être utilisés lorsque des conditions sévères d'environnement se produisent normalement, ou lorsqu'un éclairage provisoire est requis par exemple dans des bâtiments en construction, des ateliers industriels et des applications similaires.

1.2.55

système de contact électromécanique

système de connexion intérieur au luminaire par lequel la partie principale portant la douille est connectée électriquement et mécaniquement à l'embase du culot ou au dispositif de suspension. Ce système peut comporter ou non un dispositif de réglage.

Il est admis que le système peut être dédié à un concept de luminaire spécifique ou procure la connexion de plusieurs types de luminaires.

La Figure 31 décrit le système de contact électromécanique, tel qu'il est défini en 1.2.55. Les prescriptions de 4.11.6 et 7.2.1 s'appliquent comme telles.

En effet, dans la situation décrite, la plaque de fond et le châssis de l'appareillage d'alimentation sont uniques et non interchangeables; la plaque de fond n'a pas besoin d'être marquée avec le courant nominal de la connexion électrique, comme spécifié en 3.2.

1.2.56

luminaire à fluorescence alimenté en courant continu de TBT (très basse tension)

luminaire destiné à fonctionner avec une batterie de tension nominale n'excédant pas 48 V en courant continu et comportant un convertisseur (continu/alternatif) à transistors destiné à alimenter une ou plusieurs lampes à fluorescence.

NOTE 1 Les luminaires pour lampes à fluorescence alimentés en courant continu TBT peuvent engendrer des tensions internes supérieures à la tension d'alimentation et ne pas appartenir de ce fait à la classe III. Un risque de choc électrique sera donc pris en compte et une protection contre ce risque sera assurée sur de tels luminaires.

NOTE 2 La valeur de 48 V est à l'étude.

1.2.57

surface de montage

partie du bâtiment, meuble ou autre structure à laquelle un luminaire en utilisation normale peut d'une manière ou d'une autre être fixé ou suspendu, ou sur laquelle il repose, ou est placé et qui est destinée à supporter le luminaire.

1.2.58

composant intégré

composant constituant une partie non remplaçable du luminaire et qui ne peut pas être essayée séparément du luminaire.

1.2.59

lampe autoballastée

unité qui ne peut être démontée sans être endommagée de manière permanente; qui est équipée d'un culot de lampe et comporte une source de lumière et tous les éléments additionnels nécessaires pour l'amorçage et le fonctionnement stable de la source de lumière.

NOTE 1 Le composant source de lumière d'une lampe autoballastée n'est pas remplaçable.

NOTE 2 Le composant ballast fait partie de la lampe autoballastée; il ne fait pas partie du luminaire. Il n'est pas jeté à la fin de la durée de l'unité.

NOTE 3 Du point de vue des essais, il convient que les lampes autoballastées soient considérées comme des lampes conventionnelles.

NOTE 4 Pour des exemples et d'autres renseignements, se reporter à la CEI 60972.

NOTE 1 The luminaire may:

- be permanently fixed, or
- be temporarily fixed on a construction or stand, or
- incorporate an integral stand or handle.

NOTE 2 Such luminaires are for use where normally rough circumstances occur, or where temporary lighting is required, for example on building sites, engineering workshops and similar applications.

1.2.55

electro-mechanical contact system

connection system within a luminaire by which the main part carrying the lampholder is electrically and mechanically connected to the base plate or suspension device. It may or may not incorporate an adjusting device.

The system may be dedicated to a specific luminaire design or may provide for connection of a variety of luminaire types.

Figure 31 describes an electro-mechanical contact system as defined in 1.2.55. As such the requirements of 4.11.6 and 7.2.1 apply.

Because, in the situation described, the base and gear tray are unique and non-interchangeable, the base plate does not require marking with the rated current of the electrical connection, as specified in 3.2.

1.2.56

extra-low voltage d.c. supplied fluorescent luminaire

luminaire for operation from a battery voltage not exceeding 48 V d.c. nominal and incorporating a d.c./a.c. inverter using transistors for supplying power to one or more fluorescent lamps.

NOTE 1 Extra-low voltage d.c. supplied fluorescent luminaires may generate internal voltages higher than the supply power, and thus not belong to class III. A risk of electric shock should be taken into account and guarded against with such luminaires.

NOTE 2 The value of 48 V is under consideration.

1.2.57

mounting surface

part of any building, furniture or other structure which a luminaire may in any way be attached to, suspended from, stood on or placed upon in normal use and which will or is intended to support the luminaire.

1.2.58

integral component

component which forms a non-replaceable part of a luminaire and which cannot be tested separately from the luminaire.

1.2.59

self-ballasted lamps

unit which cannot be dismantled without being permanently damaged, provided with a lamp cap and incorporating a light source and any additional elements necessary for starting and stable operation of the light source.

NOTE 1 The light source component of a self-ballasted lamp is not replaceable.

NOTE 2 The ballast component is part of the self-ballasted lamp; it is not part of the luminaire. It is discarded at the end of the life of the unit.

NOTE 3 For test purposes, self-ballasted lamp units should be regarded as conventional lamps.

NOTE 4 For examples and further information, see IEC 60972.

1.2.60

semi-luminaire

unité similaire à une lampe autoballastée mais conçue pour utiliser une source de lumière remplaçable et/ou un dispositif d'amorçage.

NOTE 1 Le composant source de lumière et/ou le dispositif d'amorçage d'un semi-luminaire sont facilement remplaçables.

NOTE 2 Le composant ballast n'est pas remplaçable et n'est pas éliminé chaque fois que la source de lumière est remplacée.

NOTE 3 Une douille est nécessaire pour la réalisation de la connexion.

NOTE 4 Pour des exemples et d'autres renseignements, se reporter à la CEI 60972.

1.2.61

ballast/transformateur à fiche de prise de courant

ballast ou transformateur incorporé à une enceinte équipée d'une fiche intégrée en tant que moyen de connexion à une alimentation électrique.

1.2.62

luminaire monté avec prise de courant réseau

luminaire muni d'une prise de courant réseau intégrée en tant que moyen, à la fois, de montage et de connexion à une alimentation électrique.

1.2.63

luminaire à pince

assemblage intégral d'un luminaire et d'une pince à ressort élastique permettant d'immobiliser le luminaire d'une seule main, sur sa surface d'appui.

1.2.64

connecteurs de lampe

ensemble de contacts conçus spécialement, pour fournir un moyen de liaison électrique, mais pas pour supporter la lampe.

1.2.65

socle de prise de courant réseau

accessoire pourvu d'alvéoles de contact dans un socle, conçu pour recevoir les broches ou languettes d'une fiche de prise de courant réseau et pourvu de bornes pour la connexion de câbles ou cordons.

1.2.66

luminaire susceptible d'être recâblé

luminaire construit de manière que le câble ou cordon souple puisse être remplacé, en utilisant des outils d'usage général.

1.2.67

luminaire non susceptible d'être recâblé

luminaire construit de manière que le câble ou cordon souple ne puisse pas être séparé du luminaire, en utilisant des outils d'usage général, sans rendre le luminaire inutilisable de façon permanente.

NOTE Exemples d'outils d'usage général: tournevis, clés, etc.

1.2.68

appareillage d'alimentation pour lampe

dispositif utilisé pour assurer le fonctionnement des lampes, par exemple: ballasts, transformateurs, et convertisseurs abaisseurs de tension.

NOTE La définition ne concerne pas les dispositifs pour l'allumage ou l'extinction des lampes ou le contrôle de la luminosité, tels que gradateurs et détecteurs de lumière.

1.2.60

semi-luminaire

unit similar to a self-ballasted lamp but designed to utilize a replaceable light source and/or starting device.

NOTE 1 The light source component and/or starting device of a semi luminaire is readily replaceable.

NOTE 2 The ballast component is not replaceable and is not disposed of each time a light source is replaced.

NOTE 3 A lampholder is required for a supply connection.

NOTE 4 For examples and further information, see IEC 60972.

1.2.61

plug-ballast/transformer

ballast or transformer incorporated in an enclosure provided with an integral plug as the means of connection to the electrical supply.

1.2.62

mains socket-outlet-mounted luminaire

luminaire provided with an integral plug as the means of both mounting and connection to the electrical supply.

1.2.63

clip-mounted luminaire

integral assembly of a luminaire and resilient spring clip, securing the luminaire in position on its mounting surface by a single hand action.

1.2.64

lamp connectors

set of contacts specially designed to provide a means of electrical contact but not to support the lamp.

1.2.65

mains socket-outlet

accessory having socket-contacts designed to engage with the pins or blades of a mains plug and having terminals for the connection of cables or cords.

1.2.66

rewireable luminaire

luminaire so constructed that the flexible cable or cord can be replaced using general purpose tools.

1.2.67

non-rewireable luminaire

luminaire so constructed that the flexible cable or cord cannot be separated from the luminaire using general purpose tools without making the luminaire permanently unusable.

NOTE Examples of general purpose tools are screwdrivers, spanners, etc.

1.2.68

lamp control gear

devices employed for the control of lamps, for example ballasts, transformers and step-down convertors.

NOTE The definition does not include devices for the switching of lamps or the control of brightness such as dimmers and daylight sensors.

1.2.69

partie en Très Basse Tension de Sécurité (TBTS)

partie transportant du courant, alimentée par le luminaire à très basse tension (inférieure à 50 V efficace, en courant alternatif), par rapport à toute autre partie ou à la terre.

1.2.70

lampe factice

dispositif incorporant un culot, qui est en conformité avec les prescriptions de la CEI 60061.

1.2.71

lampe tungstène halogène autoprotégée (en abrégé: lampe autoprotégée)

lampe tungstène halogène pour laquelle un écran de protection n'est pas nécessaire sur le luminaire. L'emballage de ces lampes est marqué avec le symbole adapté de la Figure 1.

1.2.72

câble extérieur souple ou cordon

câble souple ou cordon pour connexion externe au réseau, fixé ou assemblé lors du montage du luminaire selon l'une des méthodes de fixation suivantes:

- fixation de type X: Méthode de fixation du câble ou cordon de façon telle qu'il peut être facilement remplacé.

NOTE 1 Le câble souple ou le cordon peut être spécialement conçu et uniquement disponible chez le fabricant du luminaire ou ses agents de maintenance.

NOTE 2 Un câble ou cordon spécialement conçu peut également intégrer une partie du luminaire.

- fixation de type Y: Méthode de fixation du câble ou cordon telle que son remplacement ne peut être réalisé que par le fabricant, son service de maintenance ou une personne de qualification équivalente.

NOTE 3 Une fixation de type Y peut utiliser un câble souple ou cordon, spécial ou ordinaire.

- fixation de type Z: Méthode de fixation du câble ou cordon telle qu'il ne peut être remplacé sans casser ou détruire le luminaire.

1.2.73

terre fonctionnelle

mise à la terre d'une partie d'un système, d'une installation ou d'un équipement qui est nécessaire pour le bon fonctionnement mais n'assure pas la protection contre les chocs électriques.

1.2.74

câble d'inter-connexion

câble ou ensemble de câbles entre deux parties essentielles d'un luminaire, livré par le fabricant de luminaire, et qui peut être considéré comme faisant partie intégrante du luminaire.

NOTE Un ensemble de câbles peut être constitué d'une combinaison de différents câbles, par exemple la connexion au réseau, la mise à la terre, les tensions de démarrage et de fonctionnement, les connexions fonctionnelles. Des exemples d'application sont: entre un luminaire et un coffret pour appareillage d'alimentation, une boîte de raccordement ou un boîtier de raccordement d'un système d'alimentation par rail.

1.2.75

ferrule (embout)

accessoire mécanique, généralement un tube rigide, destiné à maintenir l'extrémité dénudée d'un câble.

1.2.69

safety extra-low voltage (SELV) part

current-carrying part supplied from within a luminaire at extra-low voltage (not exceeding 50 V a.c. r.m.s.) with respect to any other parts or earth.

1.2.70

dummy lamp

device incorporating a cap which is in compliance with the requirements of IEC 60061.

1.2.71

self-shielded tungsten halogen lamp (abbreviated: self-shielded lamp)

tungsten halogen lamp for which a protective shield on the luminaire is not needed. The packaging of these lamps is marked with the relevant symbol of Figure 1.

1.2.72

external flexible cable or cord

flexible cable or cord for external connection to the input or output circuit, fixed to or assembled with, the luminaire according to one of the following methods of attachment:

- type X attachment: Method of attachment of the cable or cord such that it can be easily replaced.

NOTE 1 The flexible cable or cord may be specially prepared and only available from the manufacturer or his service agent.

NOTE 2 A specially prepared cable or cord may also include a part of the luminaire.

- type Y attachment: Method of attachment of the cable or cord such that any replacement can only be made by the manufacturer, his service agent or similar qualified person.

NOTE 3 Type Y attachment may be used either with an ordinary or a special flexible cable or cord.

- type Z attachment: Method of attachment of the cable or cord such that it cannot be replaced without breaking or destroying the luminaire.

1.2.73

functional earthing

earthing of a point in a system or in an installation or in equipment, which is necessary for the proper function but does not form part of the protection against electric shock.

1.2.74

inter-connecting cable

wiring or wiring assembly between two main parts of a luminaire as supplied by the luminaire manufacturer and which can be regarded as being part of the luminaire.

NOTE A wiring assembly may contain a combination of different wiring, e.g. to feed through the supply voltage, to provide earthing, to supply starting and working voltages and wiring providing functional connection. Examples of applications are: between a luminaire and a control gear box, a mounting box or a connector fitting to a track system.

1.2.75

ferrule

mechanical fixture, generally a rigid tube, used to confine the stripped end of a cable.

SECTION 2: CLASSIFICATION DES LUMINAIRES

2.1 Généralités

La présente section expose les méthodes de classification des luminaires.

Les luminaires sont classés en fonction de leur type de protection contre les chocs électriques, le degré de protection contre la pénétration des poussières des corps solides, de l'humidité, et du matériau de leur surface d'appui.

2.2 Classification en fonction du type de protection contre les chocs électriques

Les luminaires doivent être classés en fonction de leur type de protection contre les chocs électriques en classe I, classe II ou classe III (voir les définitions à la Section 1).

Tout luminaire doit appartenir à une classification unique. Par exemple, dans le cas d'un luminaire dans lequel un transformateur de très basse tension est incorporé avec possibilité de mise à la terre, ce luminaire doit être classé en classe I et aucune partie de ce luminaire en classe III, même si le compartiment de la lampe est séparé par une cloison du compartiment du transformateur.

Les semi-luminaires doivent satisfaire à toutes les prescriptions correspondantes des luminaires de classe II, sans être munis du symbole de la classe II.

A moins qu'il ne conçoive des luminaires pour être utilisés spécifiquement avec des semi-luminaires, il n'est pas de la responsabilité du fabricant de luminaire de s'assurer que la conformité à la CEI 60598 est perpétuée lorsque l'utilisateur a remplacé les types de lampes spécifiées par des semi-luminaires. Il appartient au fabricant de semi-luminaires d'apporter les informations concernant les limites d'utilisation.

NOTE Le symbole de classe II est omis, afin d'éviter que le symbole ne soit appliqué au luminaire complet, dans lequel le semi-luminaire est utilisé.

2.3 Classification en fonction du degré de protection contre la pénétration des poussières, des corps solides et de l'humidité

Les luminaires doivent être classés conformément aux «chiffres IP» du système de classification exposé dans la CEI 60529.

Les symboles des degrés de protection sont indiqués à la Section 3.

Les essais pour déterminer les degrés de protection sont indiqués à la Section 9.

NOTE 1 Les luminaires classés comme étanches à l'immersion ne conviennent pas nécessairement au fonctionnement sous l'eau. Des luminaires étanches à l'immersion sous pression doivent être utilisés pour ces applications.

NOTE 2 Les chiffres IP constituent le principal marquage sur les luminaires, mais les symboles peuvent être utilisés en plus des chiffres IP si on le désire.

SECTION 2: CLASSIFICATION OF LUMINAIRES

2.1 General

This section describes the classification of luminaires.

Luminaires are classified according to the type of protection against electric shock, the degree of protection against ingress of dust, solid objects and moisture, and the material of the supporting surface.

2.2 Classification according to type of protection against electric shock

Luminaires shall be classified according to the type of protection against electric shock provided, as class I, class II or class III (see definitions in section 1).

Luminaires shall have only a single classification. For example, for a luminaire with a built-in extra-low voltage transformer with provision for earthing, the luminaire shall be classified as class I and part of the luminaire shall not be classified as class III even though the lamp compartment is separated by a barrier from the transformer compartment.

Semi-luminaires shall comply with all relevant requirements for class II luminaires without being provided with the class II symbol.

Unless a luminaire has been specifically designed for use with semi-luminaires, the luminaire manufacturer is not responsible for continued IEC 60598 conformity in the situation where the user has replaced specified lamp types with semi-luminaires. The semi-luminaire manufacturer has a responsibility to provide information with respect to limitations of use.

NOTE The class II symbol is omitted in order to avoid the symbol being applied to the complete luminaire in which the semi-luminaire is used.

2.3 Classification according to degree of protection against ingress of dust, solid objects and moisture

Luminaires shall be classified in accordance with the "IP number" system of classification described in IEC 60529.

Symbols for the degrees of protection are given in section 3.

Tests for the degrees of protection are given in section 9.

NOTE 1 Luminaires classified as watertight are not necessarily suitable for operation under water; pressure watertight luminaires should be used for such applications.

NOTE 2 The IP numbers are the principal marking on luminaires but symbols may be used in addition to IP numbers if desired.

2.4 Classification selon le matériau de la surface d'appui pour laquelle le luminaire est conçu

Les luminaires doivent être classés selon qu'ils sont:

- uniquement prévus pour être installés sur une surface de montage non combustible;
- prévus pour être installés directement sur une surface de montage normalement inflammable;
- prévus pour être installés directement dans/sur une surface de montage normalement inflammable lorsqu'un matériau isolant thermiquement peut recouvrir le luminaire.

NOTE Il n'est pas souhaitable que des luminaires soient directement installés sur des surfaces en matériau facilement inflammables. Des prescriptions pour des luminaires classés comme aptes à être installés directement sur des surfaces en matériau normalement inflammable avec ou sans couverture d'un matériau isolant, ou uniquement sur des surfaces en matériau non combustible sont données à la Section 3 pour le marquage, à la Section 4 pour la construction et à la Section 12 pour les essais correspondants. L'Annexe normative D donne la description d'une enceinte à air calme qui doit être utilisée pour les essais et l'Annexe informative N explique les principes du marquage F.

2.5 Classification selon les conditions d'emploi

Les luminaires doivent être classés comme suit, selon qu'ils sont prévus pour usage normal, ou pour conditions sévères d'emploi.

Classification

Symbole

- | | |
|--|--------------------------|
| – Luminaires pour usage normal. | Pas de symbole. |
| – Luminaires pour conditions sévères d'emploi. | Symboles – voir Figure 1 |

2.4 Classification according to material of the mounting surface for which the luminaire is designed

Luminaires shall be classified according to whether they:

- are only suitable for mounting on non-combustible surfaces;
- are suitable for direct mounting on normally flammable surfaces;
- are suitable for direct mounting in/on normally flammable surfaces when thermally insulating material may cover the luminaire.

NOTE Readily flammable surfaces are not suitable for the direct mounting of luminaires. Requirements for luminaires classified as suitable for direct mounting on normally flammable surfaces with or without the covering of insulating material, or for direct mounting on non-combustible surfaces only are given in section 3 for the marking, in section 4 for the construction, and for the related tests in section 12. Normative Annex D gives descriptions of the draught-proof enclosures to be used during the testing, and informative Annex N explains the F-marking principles.

2.5 Classification according to the circumstances of use

Luminaires shall be classified according to whether they are intended for normal use or for rough service.

<i>Classification</i>	<i>Symbol</i>
– Luminaires for normal use.	No symbol.
– Luminaires for rough service.	Symbol – see Figure 1

SECTION 3: MARQUAGE

3.1 Généralités

La présente section spécifie les informations à marquer sur les luminaires.




3.2 Marquage sur les luminaires

Les informations suivantes doivent être distinctement et durablement marquées sur le luminaire (voir Tableau 3.1).

- a) Le marquage qui doit être observé lors du remplacement des lampes doit être visible à l'extérieur du luminaire (à l'exception de la surface de fixation) ou derrière une vasque, qui est enlevée pendant le remplacement de la lampe et lorsque la lampe est enlevée.
- b) Le marquage qui doit être observé pendant l'installation du luminaire doit être visible à l'extérieur de celui-ci, ou derrière une vasque, ou une partie qui est enlevée lors de l'installation.
- c) Le marquage qui doit être observé après l'installation doit être visible, lorsque le luminaire est assemblé et installé, avec les lampes en position, comme en usage normal.

Le marquage peut figurer sur les ballasts, dans la mesure où les conditions a) ou b) ci-dessus sont remplies, lorsqu'elles s'appliquent.

Tableau 3.1

Marquages selon a)	Marquages selon b)	Marquages selon c)
3.2.8* Puissance nominale	3.2.1 – 3.2.2**	3.2.13 Objets illuminés****
3.2.10 Lampes spéciales	3.2.3 Température ambiante	3.2.14 Conditions sévères d'emploi
3.2.11 Faisceau froid	3.2.4 – 3.2.5	
	3.2.6 Indice IP	
3.2.15 Calotte argentée	3.2.7 Référence du type	
3.2.16 Ecran de protection	3.2.9 Symboles   	
3.2.18 Avertisseur amorceur	3.2.12 Bornes	
3.2.19 Lampe autoprotégée	3.2.17*** Luminaires interconnectés	
<p>* 3.2.8 Puissance assignée. Pour les luminaires équipés de lampes à décharge, avec appareillage d'alimentation séparé, le marquage peut être remplacé par une instruction: «Pour le type de lampe, voir l'appareillage d'alimentation».</p> <p>** 3.2.2 Tension assignée. Pour les luminaires équipés de lampes à décharge, si le ballast n'est pas incorporé au luminaire, celui-ci doit être marqué avec la tension de fonctionnement, au lieu de la tension réseau. Pour les luminaires avec transformateurs incorporés équipés de lampes à filament, voir la CEI 60598-2-6.</p> <p>*** 3.2.17 Luminaires interconnectés. Dans le cas des luminaires fixes, il est admis que cette information puisse être donnée dans les instructions d'installation.</p> <p>****3.2.13 Objets illuminés. Le luminaire doit seulement comporter le symbole. L'explication du symbole devra être fourni dans les instructions accompagnant le luminaire, si elle ne figure pas déjà sur le luminaire.</p>		

Le symbole de mise à la terre mentionné en 3.2.12 peut être marqué sur le ballast au lieu de l'être sur le luminaire, si le ballast est du type non remplaçable. La hauteur des symboles graphiques ne doit pas être inférieure à 5 mm, à l'exception des symboles luminaires de classe II et classe III et pour le marquage F qui peuvent être réduits jusqu'à un minimum de 3 mm, lorsque l'espace disponible pour le marquage est réduit. La hauteur des lettres et chiffres figurant soit séparément, ou avec, ou faisant partie d'un symbole, ne doit pas être inférieure à 2 mm.

SECTION 3: MARKING

3.1 General

This section specifies the information to be marked on luminaires.


3.2 Marking on luminaires

The following information shall be distinctly and durably marked on the luminaire (see Table 3.1).

- a) Marking to be observed when replacing lamps shall be visible on the outside of the luminaire (except the mounting side) or behind a cover which is removed during lamp replacement and with the lamp removed.
- b) Marking to be observed during installation shall be visible during installation on the outside of the luminaire or behind a cover or part which is removed during installation.
- c) Marking to be observed after installation shall be visible with the luminaire assembled and installed as for normal use and with the lamp in place.

Marking may be on ballasts provided the conditions under a) or b) above, as appropriate, are fulfilled.

Table 3.1

Markings belonging to a)	Markings belonging to b)	Markings belonging to c)
3.2.8* Rated wattage	3.2.1 – 3.2.2**	3.2.13 Lighted objects****
3.2.10 Special lamps	3.2.3 Ambient temperature	3.2.14 Rough service
3.2.11 Cool beam	3.2.4 – 3.2.5	
	3.2.6 IP number	
3.2.15 Bowl mirror	3.2.7 Type reference	
3.2.16 Protective shield		
3.2.18 Ignition warning	3.2.9 Symbols 	
3.2.19 Self-shielded lamp	3.2.12 Termination	
	3.2.17*** Interconnected luminaires	
<p>* 3.2.8 Rated wattage. For luminaires for discharge lamps with remote control gear, the marking may be replaced by the instruction: "For lamp designation, see control gear".</p> <p>** 3.2.2 Rated voltage. For luminaires for discharge lamps, if the ballast is not built into the luminaire, the luminaire shall be marked with the working voltage instead of the mains voltage. For luminaires with built-in transformers for filament lamps, see IEC 60598-2-6.</p> <p>*** 3.2.17 Interconnected luminaires. For fixed luminaires this information may alternatively be provided within the installation instructions.</p> <p>**** 3.2.13 Lighted objects. Only the symbol must be provided on the luminaire. The explanation of the symbol shall be provided in the instruction accompanying the luminaire, where not already provided on the luminaire.</p>		

The earthing symbol referred to in 3.2.12 may be marked on the ballast, instead of the luminaire, if the ballast is a non-replaceable type. The height of graphical symbols shall not be less than 5 mm except that the symbols for class II and class III luminaires and for the F mark may be reduced to a minimum of 3 mm where the space available for marking is restricted. The height of letters and numerals either shown separately or with or as part of symbols shall not be less than 2 mm.

Dans le cas des luminaires combinés pour lesquels les références du type ou la puissance nominale sont différentes pour les diverses combinaisons, la partie principale et les parties annexes peuvent être marquées de la référence du type ou de la puissance nominale, selon le cas, pourvu que le type puisse être identifié et que la puissance assignée de l'ensemble complet puisse être déterminée d'après un catalogue ou une documentation analogue.

Pour les luminaires à systèmes de contacts électromécaniques, la plaque de fond doit être marquée du courant nominal de la connexion électrique si le système est susceptible d'être utilisé avec plusieurs types de luminaires différents.

3.2.1 Marque d'origine (marque déposée, marque du constructeur ou nom du vendeur responsable).

3.2.2 Tension(s) assignée(s) en volts. Les luminaires pour lampes à filament de tungstène ne doivent être marqués que dans le cas où la tension assignée diffère de 250 V.

Les luminaires portatifs de la classe III doivent porter le marquage de la tension assignée à l'extérieur du luminaire.

3.2.3 La température ambiante assignée maximale t_a , si elle diffère de 25 °C (voir la Figure 1).

NOTE Des exceptions à cette règle générale peuvent être spécifiées dans les sections particulières de la CEI 60598-2.

3.2.4 Symbole des luminaires de la classe II, s'il y a lieu (voir Figure 1).

Pour les luminaires portatifs munis d'un câble ou d'un cordon souple fixé à demeure, le symbole de construction de la classe II, s'il s'applique, doit être porté à l'extérieur du luminaire.

Le symbole de la classe II ne doit pas être appliqué aux semi-luminaires.

3.2.5 Symbole des luminaires de la classe III, s'il y a lieu (voir Figure 1).

3.2.6 Marquage (s'il y a lieu) des chiffres IP du degré de protection contre la pénétration des poussières des corps solides et de l'humidité et, si désirés, symboles additionnels (voir Figure 1 et Annexe J). Si X est utilisé dans un chiffre IP de la Figure 1, cela signifie qu'un chiffre manque dans l'exemple, mais les deux chiffres appropriés doivent être marqués sur le luminaire.

Dans les cas où des degrés IP différents s'appliquent à des parties distinctes du luminaire, le degré le plus faible doit être marqué sur l'étiquette type du luminaire tandis que le degré le plus élevé doit être marqué séparément sur la partie concernée. La feuille d'instruction fournie avec le luminaire doit préciser les degrés IP s'appliquant aux différentes parties du luminaire. L'utilisation de différents chiffres IP, sur plusieurs parties du luminaire, n'est applicable qu'aux luminaires fixes.

Le marquage IP20 n'est pas nécessaire sur les luminaires ordinaires.

3.2.7 Numéro de modèle du constructeur ou référence de type.

3.2.8 Puissance assignée ou désignation telle qu'elle indiquée sur la feuille de caractéristiques du type ou des types de lampes pour lesquelles le luminaire est conçu. Lorsque la puissance de la lampe seule est insuffisante, le nombre de lampes et leur type doivent aussi être donnés.

Les luminaires pour lampes à filament de tungstène doivent être marqués avec la puissance assignée maximale et le nombre de lampes.

For combination luminaires where the type references or the rated inputs are different for different combinations, the main part and the alternative parts may be marked with a type reference or a rated input, as appropriate, provided that the type can be identified and the rated input of the complete unit may be established from a catalogue or a similar document.

For luminaires with electro-mechanical contact systems the base plate shall be marked with the rated current of the electrical connection if the system can be used with a variety of different luminaire types.

3.2.1 Mark of origin (this may take the form of a trade mark, the manufacturer's identification mark or the name of the responsible vendor).

3.2.2 Rated voltage(s) in volts. Luminaires for tungsten filament lamps shall be marked only if the rated voltage is different from 250 V.

Portable class III luminaires shall be marked with the rated voltage on the outside of the luminaire.

3.2.3 The rated maximum ambient temperature t_a , if other than 25 °C (see Figure 1).

NOTE Exceptions to this general requirement may be specified in particular sections of IEC 60598-2.

3.2.4 Symbol for class II luminaires where applicable (see Figure 1).

For portable luminaires provided with a non-detachable flexible cable or cord, the symbol for class II construction, if applicable, shall be on the outside of the luminaire.

The class II symbol shall not be applied to semi-luminaires.

3.2.5 Symbol for class III luminaires where applicable (see Figure 1).

3.2.6 Marking (if applicable) with IP numbers for degree of protection against ingress of dust, solid objects and moisture and, if desired, additional symbols (see Figure 1 and Annex J). Where X is used in an IP number in Figure 1, it indicates a missing numeral in the example, but both of the appropriate numerals shall be marked on the luminaire.

In cases where different IP numbers apply to distinct parts of the luminaire, the lower number shall be marked on the type label on the luminaire whereas the higher number shall be marked separately on the part concerned. The instruction sheet supplied with the luminaire shall include details of the IP numbers applying to the various parts of the luminaire. The use of different IP numbers on different parts of a luminaire is only applicable to fixed luminaires.

Marking of IP20 on ordinary luminaires is not required.

3.2.7 Maker's model number or type reference.

3.2.8 Rated wattage or the designation as indicated on the lamp data sheet of the type or types of lamp for which the luminaire is designed. Where the lamp wattage alone is insufficient, the number of lamps and the type shall also be given.

Luminaires for tungsten filament lamps shall be marked with the maximum rated wattage and number of lamps.

Le marquage de la puissance assignée maximale pour les luminaires pour lampes à filament de tungstène ayant plus d'une douille peut prendre la forme:

« $n \times \text{MAX} \dots W$ », n étant le nombre de douilles.

3.2.9 Lorsque cela est applicable,

- le symbole correspondant (voir Figure 1) pour aptitude au montage direct sur des surfaces en matériau uniquement non combustible;

NOTE Comme solution alternative, il peut être accepté une notice d'avertissement dont la description figure en 3.3.4.

- le symbole correspondant (voir Figure 1) pour aptitude au montage direct sur des surfaces en matériau normalement inflammable;
- le symbole correspondant (voir Figure 1) pour aptitude au montage direct sur/dans des surfaces en matériau normalement inflammable lorsqu'un matériau isolant thermiquement peut recouvrir le luminaire.

NOTE Une notice d'avertissement ou un symbole ne sont pas requis lorsqu'il est évident qu'un luminaire peut être installé sur des surfaces en matériau normalement inflammable, c'est-à-dire luminaires portatifs à usage général, baladeuses, luminaires attirant pour les enfants et luminaires pour éclairage de secours.

3.2.10 Renseignements concernant des lampes spéciales, s'il y a lieu.

Cela s'applique en particulier aux symboles (voir Figure 1) pour luminaires destinés à être utilisés avec des lampes sodium HP ayant un dispositif d'amorçage interne ou nécessitant un amorçeur externe lorsque la CEI 60662 exige que la lampe soit marquée du même symbole.

3.2.11 Symbole (voir Figure 1), s'il y a lieu, pour les luminaires pour lampes de forme similaire aux lampes à réflecteur, mais où l'emploi d'une lampe à faisceau froid dichroïque «cool beam» peut compromettre la sécurité.

3.2.12 Excepté pour les fixations de type Z, les bornes doivent être marquées pour identification de la phase, du neutre et de la terre lorsque la connexion du luminaire au réseau le nécessite pour assurer la sécurité et le bon fonctionnement.

Les symboles indiquant les bornes du réseau, lorsqu'ils sont utilisés, doivent être issus de la CEI 60417.

La borne de terre ne doit être marquée qu'avec le symbole de terre correspondant de la CEI 60417.

NOTE 1 Les symboles appropriés de la CEI 60417 sont: Terre (IEC 60417-5017: (DB:2002-10)), Terre sans bruit (appelé précédemment Terre fonctionnelle) (-5018: (DB:2002-10)), Terre de protection (-5019: (DB:2002-10)).

Les fils de raccordement utilisés pour la connexion au réseau de très basse tension continu doivent être identifiés avec la couleur rouge pour indiquer la connexion à la borne positive, et de couleur noire pour indiquer la connexion à la borne négative. Les bornes fixes, dans ce cas, seront marquées avec le signe «+» pour indiquer la connexion positive, et «-» pour indiquer la connexion négative.

NOTE 2 Les bornes peuvent se trouver sous forme de fils de raccordement, blocs de connexion ou de raccordement et bornes d'une autre construction.

Les luminaires avec câbles ou cordons souples non détachables qui ne sont pas équipés de fiche, doivent posséder avec les instructions du fabricant toutes les informations nécessaires pour assurer une connexion de sécurité, par exemple différences par rapport à la codification nationale des couleurs normalisées des conducteurs lorsque cela ne peut pas créer de situation dangereuse pendant l'installation, l'utilisation ou la maintenance.

NOTE 3 Dans certains pays, les luminaires à câbles ou cordons souples destinés à être connectés au réseau par l'intermédiaire d'un système fiche/socle et non équipés de fiches ne sont pas autorisés.

Marking of maximum rated wattage for luminaires for tungsten filament lamps with more than one lampholder may be in the form:

" $n \times \text{MAX... W}$ ", n being the number of lampholders.

3.2.9 Where applicable,

- the relevant symbol (see Figure 1) for suitability for direct mounting on non-combustible surfaces only;

NOTE As an alternative, a warning notice may be applied as described by 3.3.4.

- the relevant symbol (see Figure 1) for suitability for direct mounting on normally flammable surfaces;
- the relevant symbol (see Figure 1) for suitability for direct mounting in/on normally flammable surfaces where thermally insulating material may cover the luminaire.

NOTE A warning notice or symbol is not required when it is obvious that a luminaire may be mounted on normally flammable surfaces, i.e. portable general purpose luminaires, hand lamps, portable child-appealing luminaires and luminaires for emergency lighting.

3.2.10 Information concerning special lamps, if applicable.

In particular this applies to the symbols (see Figure 1) for luminaires for use with high-pressure sodium lamps having either an internal starting device or requiring an external ignitor where the lamp is required to be marked with the same symbol according to IEC 60662.

3.2.11 Symbol (see Figure 1), if applicable, for luminaires for lamps of similar shape to "cool beam" lamps but where the use of a dichroic reflectorized "cool beam" lamp might impair safety.

3.2.12 Except for type Z attachments, terminations shall be marked to identify live, neutral and earth in case of connection of the luminaire to the supply mains to ensure safe and satisfactory operation.

Symbols, when applied, indicating mains supply terminations shall be according to IEC 60417.

The earthing termination shall be marked by the relevant symbol of IEC 60417 only.

NOTE 1 Appropriate symbols from IEC 60417 are: Earth (IEC 60417-5017:(DB:2002-10)), Noiseless (clean) earth (previously called functional earth) (-5018:(DB:2002-10)) and Protective earth (-5019:(DB:2002-10)).

Leads (tails) used for the connection to extra low voltage d.c. supply, shall be colour coded red to indicate its intended connection to the positive termination, and shall be colour coded black to indicate its intended connection to the negative termination. Fixed terminations, when applied, shall be marked with the "+" sign to indicate the positive connection, and shall be marked with the "-" sign to indicate the negative connection.

NOTE 2 Terminations can be found at leads (tails), connection or terminal blocks and terminals of another construction.

Luminaires with non-detachable flexible cables or cords which are not fitted with a plug shall include with the manufacturers instructions any information necessary to ensure safe connection, e.g. deviations from the national standardised colour coding of the cores where this does not create the possibility of an unsafe situation during installation, use or maintenance.

NOTE 3 In some countries, luminaires with non-detachable flexible cables or cords which are intended to be connected to the supply via a socket-outlet and which are not fitted with a plug are not permitted.

3.2.13 Symbole (voir la Figure 1) indiquant s'il y a lieu, la distance minimale des objets illuminés, dans le cas de luminaires qui peuvent surchauffer les objets éclairés, en raison par exemple, du type de lampe utilisé, de la forme du réflecteur, du réglage des moyens de montage, ou de la position de montage, comme indiquée dans les instructions d'installation.

La distance minimale marquée doit être déterminée au moyen de l'essai de température décrit au point j) de 12.4.1.

La distance est mesurée sur l'axe optique du luminaire depuis la partie du luminaire ou de la lampe qui est la plus proche à l'objet illuminé.

Le symbole indiquant la distance minimale et l'explication correspondante doivent être portés soit sur le luminaire, soit dans les instructions fournies avec le luminaire.

3.2.14 Symbole (voir la Figure 1), s'il y a lieu, pour les luminaires pour conditions sévères d'emploi.

3.2.15 Symbole (voir la Figure 1), s'il y a lieu, pour les luminaires conçus pour être équipés de lampes à calotte argentée.

NOTE Les calottes séparées pouvant être fixées sur les lampes standards, sans référence à l'essai du luminaire, ne font pas partie du domaine d'application de la présente norme.

3.2.16 Les luminaires munis d'un écran de protection en verre doivent être marqués comme suit:

«Remplacer tout écran de protection fissuré»

ou,

avec un symbole (voir Figure 1).

3.2.17 Le nombre maximal de luminaires qui peuvent être interconnectés, ou le courant total maximal qui peut être obtenu au moyen de connecteurs fournis pour le repiquage sur le réseau d'alimentation. Dans le cas des luminaires fixes, il est admis que cette information puisse être donnée dans les instructions d'installation.

3.2.18 Un symbole d'avertissement ou une notice, pour les luminaires avec amorces prévus pour utiliser des lampes à décharge haute pression à deux extrémités, ainsi que les luminaires pour lampes tubulaires Fa8 à deux culots, si la tension mesurée selon la Figure 26 dépasse 34 V en crête.

- a) Un symbole d'avertissement, conforme à celui de la CEI 60417-5036:(DB:2002-10), visible pendant le remplacement de la lampe. Le symbole doit être expliqué sur le luminaire, ou dans les instructions du fabricant fournies avec le luminaire, ou
- b) Une notice d'avertissement près de la douille de l'amorceur remplaçable, ou de l'élément interrupteur remplaçable, s'il existe: «Attention, enlever le dispositif remplaçable, avant de changer la lampe. Après remplacement de la lampe, remettre en place le dispositif enlevé».

3.2.19 Symbole (voir Figure 1) pour luminaires qui sont conçus pour utilisation uniquement avec des lampes tungstène halogène autoprotégées.

3.3 Renseignements complémentaires

En plus des marquages ci-dessus, tous les détails nécessaires pour assurer une installation, un usage et un entretien corrects doivent être portés sur le luminaire, le semi-luminaire ou sur les ballasts incorporés ou dans les instructions que le constructeur fournit avec le luminaire, par exemple:

Les instructions écrites concernant la sécurité doivent être rédigées dans une langue qui est acceptée dans le pays où le matériel doit être installé.

3.2.13 Symbol (see Figure 1) for minimum distance from lighted objects, if applicable, for luminaires which might otherwise overheat the lighted objects due to for example the applied lamp type, the shape of the reflector, the adjustability of the mounting means or the location of mounting as indicated in the installations instructions.

The minimum distance marked shall be determined by the temperature test described in item j) of 12.4.1.

The distance is measured on the optical axis of the luminaire from that part of the luminaire or lamp which is nearest to the lighted object.

The symbol for minimum distance and explanation of its meaning shall also be given either on the luminaire or in the instructions with the luminaire.

3.2.14 Symbol (see Figure 1), if applicable, for rough service luminaires.

3.2.15 Symbol (see Figure 1), if applicable, for luminaires which are designed for use with bowl mirror lamps.

NOTE Separate bowls for attachment to GLS lamps without reference to luminaire testing are not within the scope of this standard.

3.2.16 Luminaires incorporating a glass protective shield shall be marked as follows:

"Replace any cracked protective shield"

or

with the symbol (see Figure 1).

3.2.17 The maximum number of luminaires that may be interconnected or the maximum total current that may be drawn by means of couplers provided for looping-in connection to the mains supply. For fixed luminaires this information may alternatively be provided within the installation instructions.

3.2.18 A warning symbol or notice for luminaires with ignitors intended for use with double-ended high pressure discharge lamps and luminaires with double-capped Fa8 tubular lamps if the voltage measured according to Figure 26 exceeds 34 V peak.

- a) Warning symbol in accordance with IEC 60417-5036 (DB:2002-10) visible during replacement of the lamp. The symbol shall be explained on the luminaire or in the manufacturer's instructions provided with the luminaire, or
- b) A warning notice near to the holder of a replaceable ignitor or replaceable switching element, if any: "Attention, remove replaceable device before replacement of lamp. After lamp-replacement reinsert replaceable device".

3.2.19 Symbol (see Figure 1) for luminaires which are designed for use with self-shielded tungsten halogen lamps only.

3.3 Additional information

In addition to the above marking, all details which are necessary to ensure proper installation, use and maintenance shall be given either on the luminaire, semi-luminaire or on built-in ballasts or in the manufacturer's instructions provided with the luminaire, for instance:

Written instructions related to safety shall be in a language which is acceptable in the country in which the equipment is to be installed.

3.3.1 Pour les luminaires combinés, la température ambiante admissible, la classe de protection ou la protection contre la pénétration des poussières, des corps solides et de l'humidité d'une partie annexe si elle n'est pas au moins égale à celle du luminaire de base.

3.3.2 Fréquence nominale en hertz.

3.3.3 Températures de fonctionnement:

- a) Température assignée maximale de fonctionnement (d'un enroulement) t_w en degrés Celsius;
- b) Température assignée maximale de fonctionnement (d'un condensateur) t_c en degrés Celsius;
- c) La température maximale à laquelle sera soumis l'isolement des câbles d'alimentation et des câbles d'interconnexion à l'intérieur du luminaire dans les conditions les plus défavorables en fonctionnement normal, si cette température dépasse 90 °C (voir la note*** du Tableau 12.2 relative au câblage de l'installation fixe, sans gaine). Le symbole indiquant cette condition est représenté dans la Figure 1.
- d) Les prescriptions d'espacement qui doivent être observées pendant l'installation.

3.3.4 Lorsqu'un luminaire est uniquement apte au montage direct sur des surfaces en matériau non combustible et que le symbole correspondant (voir Figure 1) n'est pas utilisé, une notice d'avertissement doit alors être attachée au luminaire ou figurer dans les instructions du fabricant expliquant que le luminaire peut en aucune circonstance être installé sur des surfaces en matériau normalement inflammable.

Du fait de leur application, les luminaires équipés d'un adaptateur pour montage sur rails nécessitent le marquage F car ils doivent satisfaire aux prescriptions des luminaires correspondants.

3.3.5 Un schéma de câblage, sauf si le luminaire est adapté au branchement direct sur le réseau d'alimentation.

3.3.6 Les conditions spéciales auxquelles le luminaire y compris le ballast sont adaptés, par exemple si le luminaire est prévu ou non pour le passage en coupure.

3.3.7 La notice d'avertissement suivante doit être fournie, s'il y a lieu, avec les luminaires équipés avec des lampes aux halogénures métalliques:

«Le luminaire ne doit être utilisé que complet, avec son écran de protection».

3.3.8 Le fabricant de semi-luminaire est tenu de fournir les informations sur les limitations d'utilisation de tels appareils, particulièrement lorsqu'une surchauffe peut être occasionnée par la position ou la distribution thermique de la source lumineuse de remplacement lorsque celle-ci est différente de celle qu'elle remplace.

3.3.9 De plus, le constructeur doit être prêt à fournir des informations sur le facteur de puissance et le courant d'alimentation.

Pour la réalisation des connexions correctes des charges résistives et inductives, le courant nominal de la charge inductive doit être indiqué entre parenthèses; cette indication doit suivre immédiatement celle du courant nominal de la charge résistive:

$$3(1)A \ 250 \text{ V ou } 3(1)/250 \text{ ou } \frac{3(1)}{250}$$

NOTE 1 Ce marquage est conforme à la CEI 61058-1.

NOTE 2 Les valeurs nominales d'un courant ne s'appliquent pas aux circuits en général mais seulement aux valeurs du luminaire dans son ensemble.

3.3.1 For combination luminaires, the permissible ambient temperature, the class of protection or the protection against ingress of dust, solid objects and moisture of an alternative part if not at least equal to that of the basic luminaire.

3.3.2 Nominal frequency in hertz.

3.3.3 Operating temperatures:

- a) The rated maximum operating temperature (of a winding) t_w in degrees Celsius;
- b) The rated maximum operating temperature (of a capacitor) t_c in degrees Celsius;
- c) The maximum temperature to which the insulation of supply cables and interconnecting cables will be subjected within the luminaire under the most unfavourable conditions of normal operation, if in excess of 90 °C (see note*** to Table 12.2 relating to unsleeved fixed wiring). The symbol to indicate this requirement is given in Figure 1.
- d) Spacing requirements to be observed during installation.

3.3.4 In case a luminaire is only suitable for direct mounting on non-combustible surfaces and the relevant symbol (see Figure 1) is not applied, a warning notice shall be attached to the luminaire or given in the manufacturer's instructions explaining that the luminaire can under no circumstances be mounted on normally flammable surfaces.

Because of their application, luminaires which are provided with an adaptor for mounting on a track are required to be F-marked as they have to meet the requirements for such luminaires.

3.3.5 A wiring diagram, except where the luminaire is suitable for direct connection to the mains supply.

3.3.6 Special conditions for which the luminaire, including the ballast, is suitable; for instance, whether or not the luminaire is intended for looping-in.

3.3.7 Luminaires provided with metal halide lamps shall, if applicable, be provided with the following warning notice:

“The luminaire shall only be used complete with its protective shield”.

3.3.8 The manufacturer of semi-luminaires shall supply information on limitations of use of such devices, particularly where overheating may be caused by the position or thermal distribution of the replaceable light source being different from the light sources they will replace.

3.3.9 In addition, the manufacturer shall be prepared to supply information on the power factor and the supply current.

For connections suitable for both resistive and inductive loads, the rated current for the inductive load shall be indicated between brackets and shall immediately follow the rated current for the resistive load. The marking may accordingly be as follows:

$$3(1)A \ 250 \text{ V or } 3(1)/250 \text{ or } \frac{3(1)}{250}$$

NOTE 1 This marking is in accordance with IEC 61058-1.

NOTE 2 The rated current values do not apply to circuits in general but only to the rating of the luminaire as a whole.

3.3.10 L'aptitude à l'usage «à l'intérieur», y compris la température ambiante concernée.

3.3.11 Pour les luminaires avec appareillage d'alimentation séparé, la gamme de lampes pour lesquelles le luminaire est conçu.

3.3.12 Pour les luminaires à pince, un avertissement lorsque le luminaire n'est pas adapté au montage sur matériel tubulaire.

3.3.13 Le fabricant doit fournir les spécifications de tous les écrans de protection.

3.3.14 Lorsque cela est nécessaire pour le bon fonctionnement, le luminaire doit être marqué avec le symbole du type d'alimentation (voir Figure 1).

3.3.15 Le courant assigné à la tension assignée, doit être déclaré par le fabricant pour tout socle de prise de courant incorporé à un luminaire, s'il est inférieur à la valeur nominale.

3.3.16 Les informations au sujet des luminaires pour conditions sévères d'emploi concernant:

- la connexion à des prises IPX4;
- le montage correct en prenant en compte l'installation provisoire;
- la fixation correcte au support et, si le support n'est pas fourni avec le luminaire, la hauteur maximale du support possible ainsi que la stabilité requise par l'indication du nombre et de la longueur minimale des pieds.

3.3.17 Pour les luminaires avec des fixations X, Y ou Z, les instructions de montage doivent contenir les informations suivantes:

- pour les fixations de type X ayant un câble ou un cordon spécialement conçu:

Si le câble extérieur souple ou le cordon de ce luminaire est endommagé, il doit être remplacé par un câble ou un cordon spécial provenant exclusivement du fabricant ou de son service de maintenance.

- pour les fixations de type Y:

Si le câble extérieur souple ou le cordon de ce luminaire est endommagé, il doit être remplacé exclusivement par le fabricant, son service de maintenance ou toute personne de qualification équivalente, ceci afin d'éviter tout risque.

- pour les fixations de type Z:

Le câble extérieur souple ou le cordon de ce luminaire ne peut pas être remplacé, si ce câble est endommagé, le luminaire doit être détruit.

3.3.18 Les luminaires autres qu'ordinaires équipés d'un câble ou d'un cordon non détachable en PVC doivent être accompagnés d'une information en ce qui concerne leur utilisation intentionnelle, par exemple: «Pour utilisation intérieure uniquement».

3.4 Vérification du marquage

La conformité aux prescriptions de 3.2 et 3.3 est vérifiée par inspection et au moyen de l'essai suivant:

La durabilité du marquage doit être vérifiée en essayant de l'effacer, en le frottant légèrement pendant 15 s avec un chiffon imbibé d'eau et, après séchage, pendant encore 15 s avec un chiffon imbibé de white-spirit et en effectuant un examen après avoir procédé aux essais spécifiés à la Section 12.

Après l'essai, le marquage doit être lisible, les étiquettes de marquage ne doivent pas être facilement détachables et ne doivent pas présenter d'ondulations.

NOTE Le white-spirit utilisé devrait être constitué de solvant hexane ayant une teneur au maximum 0,1 % en volume en produits aromatiques, 29 % en kauri-butanol, une température d'ébullition initiale d'approximativement 65 °C, un point sec de 69 °C approximativement et une masse spécifique d'environ 0,68 g/cm³.

3.3.10 Suitability for use "indoors" including the related ambient temperature.

3.3.11 For luminaires using remote control gear, the range of lamps for which the luminaire is designed.

3.3.12 For clip-mounted luminaires a warning when the luminaire is not suitable for mounting on tubular material.

3.3.13 The manufacturer shall provide the specifications of all protective shields.

3.3.14 Where necessary for correct operation, the luminaire shall be marked with the symbol for nature of supply (see Figure 1).

3.3.15 The rated current at rated voltage shall be declared by the manufacturer for any socket outlet incorporated in the luminaire, if less than the rated value.

3.3.16 The information about rough service luminaires concerning:

- the connection to IPX4 rated socket outlets;
- the correct mounting taking into account the temporary installation;
- the correct fixing to a stand, and also where the stand is not supplied with the luminaire, the maximum height of a possible stand, and its required stability by the indication of the number and minimum length of the legs.

3.3.17 For luminaires with type X, Y or Z attachments, the mounting instructions shall contain the substance of the following information:

- for type X attachments having a specially prepared cord:
If the external flexible cable or cord of this luminaire is damaged, it shall be replaced by a special cord or cord exclusively available from the manufacturer or his service agent.
- for type Y attachments:
If the external flexible cable or cord of this luminaire is damaged, it shall be exclusively replaced by the manufacturer or his service agent or a similar qualified person in order to avoid a hazard.
- for type Z attachments:
The external flexible cable or cord of this luminaire cannot be replaced; if the cord is damaged, the luminaire shall be destroyed.

3.3.18 Luminaires which are other than ordinary, provided with a PVC non-detachable cable or cord, shall be provided with information about the intended use, i.e. 'For indoor use only'.

3.4 Test of marking

Compliance with the requirements of 3.2 and 3.3 is checked by inspection and by the following test:

The durability of the marking is checked by trying to remove it by rubbing lightly for 15 s with a piece of cloth soaked with water and, after drying, for a further 15 s with a piece of cloth soaked with petroleum spirit and by inspection after the tests detailed in section 12 have been completed.

After the test, the marking shall be legible, marking labels shall not be easily removable and they shall show no curling.

NOTE The petroleum spirit used should consist of a solvent hexane with a content of aromatics of maximum 0,1 % by volume, a value of 29 % for kauri-butanol, an initial boiling-point of approximately 65 °C, a dry-point of approximately 69 °C and a density of approximately 0,68 g/cm³.

SECTION 4: CONSTRUCTION

4.1 Généralités

La présente section spécifie les prescriptions générales de construction des luminaires. Voir aussi l'Annexe L.

4.2 Composants remplaçables

Les luminaires comportant des composants ou parties destinés à être remplacés doivent être conçus de telle sorte qu'il existe un espace suffisant pour permettre le remplacement de ces composants ou parties sans difficulté et sans compromettre la sécurité.

NOTE Les composants scellés et les parties rivetées ne sont pas des composants remplaçables.

4.3 Passages de fils

Les passages de fils doivent être lisses et exempts d'arêtes vives, de bavures, d'ébarbures ou de défauts analogues, qui peuvent provoquer l'abrasion de l'enveloppe isolante du câblage. Les vis à pointe métalliques et analogues ne doivent pas dépasser dans les passages de fils.

Le contrôle s'effectue par examen et, si nécessaire, par démontage et remontage du luminaire.

4.4 Douilles

4.4.1 Les prescriptions relatives à la sécurité électrique des douilles intégrées doivent être celles qui s'appliquent au luminaire considéré comme un tout, douille et lampe étant en position complètement assemblée comme en utilisation normale.

En complément, les douilles intégrées doivent, lorsqu'elles sont montées dans le luminaire, satisfaire aux prescriptions concernant la sécurité pendant l'insertion de la lampe, comme il est spécifié dans la norme appropriée pour les douilles.

4.4.2 Les raccordements du câblage aux contacts d'une douille intégrée doivent être réalisés par toute méthode assurant un contact électrique fiable pendant toute la durée de vie de la douille.

4.4.3 Les luminaires pour lampes tubulaires fluorescentes prévus pour être montés en ligne doivent être conçus de façon que la lampe dans le luminaire du milieu d'une rangée puisse être changée sans dérégler un autre luminaire. Dans les luminaires à plusieurs lampes tubulaires fluorescentes, le changement d'une lampe quelconque ne doit pas porter atteinte à la sécurité des autres lampes.

La conformité aux prescriptions de 4.4.1 à 4.4.3 est vérifiée par examen.

4.4.4 Les douilles mises en place par l'utilisateur doivent être prévues pour un positionnement facile et correct.

La distance entre les deux douilles fixes d'une lampe à fluorescence, prévue pour être placée dans une position fixe, doit être conforme à la feuille de norme correspondante de la CEI 60061-2 ou (si la CEI 60061-2 ne s'applique pas) aux instructions de montage du fabricant des douilles. Les dispositifs de fixation des douilles doivent avoir une résistance mécanique adéquate de manière à résister aux contraintes de la manipulation correspondant à une utilisation normale. Ces prescriptions s'appliquent aux douilles mises en position par l'utilisateur et à celles mises en position par le fabricant du luminaire.

SECTION 4: CONSTRUCTION

4.1 General

This section specifies general constructional requirements for luminaires. See also Annex L.

4.2 Replaceable components

Luminaires incorporating components or parts intended to be replaceable shall be so designed that there is sufficient space to permit replacement of such components or parts without difficulty and without impairing safety.

NOTE Sealed-in components and riveted parts are not replaceable components.

4.3 Wireways

Wireways shall be smooth and free from sharp edges, burrs, flashes and the like, which might cause abrasion of the insulation of the wiring. Parts such as metal set screws shall not protrude into wireways.

Compliance is checked by inspection and, if necessary, by dismantling and reassembling the luminaire.

4.4 Lampholders

4.4.1 The requirements for electrical safety of integral lampholders shall be those applicable to the luminaire as a whole with the lampholder and lamp in fully assembled position, as for normal use.

In addition, integral lampholders shall, when mounted in the luminaire, comply with the requirements concerning safety during insertion of the lamp as specified in the appropriate lampholder standard.

4.4.2 Connection of wiring to integral lampholder contacts may be made by any method giving reliable electrical contact over the service life of the lampholder.

4.4.3 Luminaires for tubular fluorescent lamps designed for end-to-end mounting shall be so designed that the lamp may be changed in the middle luminaire of a row without adjusting any other luminaire. In multi-lamp luminaires for tubular fluorescent lamps, the changing of any one lamp shall not impair the security of the other lamps.

Compliance with the requirements of 4.4.1 to 4.4.3 is checked by inspection.

4.4.4 Lampholders which are put into position by the user shall be capable of easy and correct positioning.

The distance between the pair of fixed lampholders for a fluorescent lamp intended to be set in a fixed position shall comply with the relevant Standard Sheet of IEC 60061-2 or (if IEC 60061-2 does not apply) the lampholder manufacturer's mounting instructions. The fixing device of lampholders shall have adequate mechanical strength so as to withstand such rough handling as may be expected in normal use. These requirements apply both to lampholders put in position by the user and to lampholders put in position by the luminaire manufacturer.

La conformité est vérifiée par examen, par mesure et, s'il y a lieu, au moyen de l'essai mécanique suivant:

i) Les douilles pour une lampe à fluorescence, avec un culot d'essai en position, sont soumises, pendant 1 min, à une pression appliquée au centre du culot, dans la direction de son axe, de:

- 15 N pour douilles G5
- 30 N pour douilles G13
- 30 N pour douilles des lampes fluorescentes à culot unique (G23, G10q, GR8, etc.).
Pour les autres douilles, les valeurs sont à l'étude.

Après l'essai, la distance entre les douilles doit être conforme aux indications de la feuille de norme correspondante de la CEI 60061-2 et les douilles ne doivent présenter aucun dommage. Le culot d'essai pour cet essai doit être conforme aux feuilles de norme suivantes de la CEI 60061-3:

7006-47C pour les douilles G5

7006-60C pour les douilles G13

les culots d'essai pour les autres douilles sont à l'étude.

Après les essais sur les douilles, pour lampes fluorescentes à culot unique, la douille ne doit pas avoir changé de position, et le dispositif de fixation ne doit pas présenter de déformation permanente, de façon que la lampe, lors de sa réinsertion revienne à sa position prévue.

ii) Les consoles en applique, pour douilles à vis Edison ou baïonnette, sont soumises à l'essai pendant 1 min aux moments de flexion suivants:

- 1,0 Nm pour les douilles E14 et B15
- 2,0 Nm pour les douilles E26, E27, et B22
- A l'étude pour les douilles E39 et E40

4.4.5 Pour les luminaires avec amorces, la tension de crête de l'impulsion traversant les contacts des douilles qui font partie du circuit de cette impulsion, ne doit pas être supérieure à l'impulsion de tension marquée sur la douille ou, en l'absence d'un tel marquage, ne doit pas être supérieure à:

- 2,5 kV pour les douilles de tension assignée 250 V
- 4 kV pour les douilles Edison de tension assignée 500 V
- 5 kV pour les douilles Edison de tension assignée 750 V

La conformité est vérifiée par mesure de la tension traversant les contacts de la douille durant l'essai d'impulsion selon 10.2.2 pour les luminaires avec amorces.

4.4.6 Dans les luminaires avec amorces comprenant des douilles à vis Edison, le contact central de la douille doit être relié au conducteur qui fournit l'impulsion de tension.

La conformité est vérifiée par examen.

4.4.7 Les parties isolantes des douilles et des fiches incorporées aux luminaires pour conditions sévères d'emploi doivent être en matériau résistant aux courants de cheminement.

La conformité est vérifiée par l'essai du 13.4.

Compliance is checked by inspection, measuring and, if applicable, by the following mechanical tests:

i) Lampholders for a fluorescent lamp, with a test-cap in position, are subjected, for 1 min, to a pressure applied to the centre of the cap in the direction of its axis of:

- 15 N for G5 lampholders
- 30 N for G13 lampholders
- 30 N for lampholders for single-capped fluorescent lamps (G23, G10q, GR8 etc.).
Values for other lampholders are under consideration.

After the test, the distance between the holders shall comply with the relevant Standard Sheet of IEC 60061-2 and the lampholder shall show no damage. The test-cap for this test shall comply with the following Standard Sheets in IEC 60061-3:

7006-47C for G5 lampholders

7006-60C for G13 lampholders

test-caps for other lampholders are under consideration.

After the test on lampholders for single-capped fluorescent lamps the lampholder shall not have moved from its position and the fixing device shall show no permanent deformation, so that the lamp, when reinserted, will come in its intended position.

ii) Mounting brackets for Edison screw or bayonet-capped lampholders are subjected to testing for 1 min, to the following bending moments:

for E14 and B15 lampholders 1,0 Nm;

for E26, E27 and B22 lampholders 2,0 Nm;

for E39 and E40 lampholders Value under consideration.

4.4.5 For luminaires with ignitors, the peak pulse voltage occurring across contacts in lampholders which are part of the pulse voltage circuit shall not be greater than the pulse voltage marked on the lampholder or, in the absence of such marking, shall not be greater than:

- for 250 V rated lampholders 2,5 kV
- for 500 V rated ES lampholders 4 kV
- for 750 V rated ES lampholders 5 kV

Compliance is checked by measurement of the voltage occurring across the lampholder contacts during the pulse test of 10.2.2 for luminaires with ignitors.

4.4.6 For luminaires with ignitors incorporating Edison screw lampholders, the centre contact of the lampholder shall be connected to the lead which supplies the pulse voltage.

Compliance is checked by inspection.

4.4.7 The insulating parts of lampholders and plugs incorporated in rough service luminaires shall be of a material resistant to tracking.

Compliance is checked by the test of 13.4.

4.4.8 Les connecteurs de lampes doivent satisfaire à toutes les prescriptions pour les douilles, autres que celles relatives, au maintien de la lampe en position. Les moyens de retenue de la lampe, doivent être assurée par d'autres parties du luminaire.

La conformité est vérifiée par examen et par les essais prescrits de 4.4.1 à 4.4.7.

NOTE La différence entre les connecteurs de lampes et les douilles est clairement identifiée sur les feuilles de caractéristiques de la CEI 60061.

4.4.9 Les culots ou les socles initialement développés pour les lampes TBT monoculot ne doivent pas être utilisés dans les luminaires destinés à être utilisés avec des lampes tungstène halogène d'éclairage général à des tensions assignées supérieures à 50 V.

NOTE Exemples de tels systèmes TBT: G4, GU4, GY4, GX5.3, GU5.3, G6.35, GY6.35, GU7 et G53.

Le socle GU10 doit être utilisés pour des lampes à réflecteur aluminisé uniquement.

La conformité est vérifiée par examen.

4.5 Douilles de starters

Les douilles de starters dans les luminaires, autres que ceux de la classe II, doivent accepter des starters conformes à la CEI 60155.

Les luminaires de la classe II peuvent nécessiter des starters de construction de la classe II.

Pour les luminaires de la classe II où le starter est accessible au doigt d'épreuve normalisé, lorsque le luminaire est complètement monté pour l'utilisation, ou ouvert pour le remplacement des lampes ou des starters, la douille du starter doit être d'un modèle acceptant uniquement les starters conformes aux prescriptions pour les starters des luminaires de la classe II, données dans la CEI 60155.

La conformité est vérifiée par examen.

4.6 Blocs de jonction

Si les luminaires sont munis de conducteurs de raccordement (sorties) nécessitant un bloc de jonction séparé pour le raccordement des câbles de l'installation fixe, la place nécessaire à ce bloc de jonction doit être prévue à l'intérieur du luminaire, ou dans une boîte fournie avec le luminaire, ou définie par le fabricant.

Cette prescription s'applique aux blocs de jonction pour conducteurs de raccordement (sorties) dont la section droite nominale des âmes ne dépasse pas 2,5 mm².

Le contrôle s'effectue par des mesures et par un essai d'installation, en utilisant un bloc de jonction pour chaque jeu de deux conducteurs à relier, comme représenté sur la Figure 2, et des câbles de l'installation fixe d'environ 80 mm de long. Les dimensions des blocs de raccordement sont celles qui sont préconisées par le fabricant ou, en l'absence d'indications, égales à 10 mm × 20 mm × 25 mm.

NOTE 1 Des blocs de jonction non fixés sont autorisés s'ils sont conçus et isolés de telle sorte que les lignes de fuite et distances dans l'air conformes à la Section 11 soient toujours assurées, quelle que soit la position du bloc de jonction, et que tout dommage au câblage interne soit évité.

NOTE 2 Un luminaire de classe II connecté au réseau au moyen de fils de raccordements (sorties) peut être accepté pourvu qu'il satisfasse à toutes les prescriptions le concernant.

4.4.8 Lamp connectors shall comply with all the requirements for lamp holders other than those related to retaining the lamp in position. Means for retaining the lamp have to be provided by other parts of the luminaire.

Compliance is checked by inspection and test as required by 4.4.1 to 4.4.7.

NOTE The difference between lamp connectors and lampholders is clearly identified on the relevant data sheets of IEC 60061.

4.4.9 Caps or bases originally developed for single-capped ELV lamps shall not be used in luminaires intended for use with general purpose tungsten halogen lamps with rated voltages higher than 50 V.

NOTE Examples of such ELV fits are: G4, GU4, GY4, GX5.3, GU5.3, G6.35, GY6.35, GU7 and G53.

The GU10 base shall be used for aluminised reflector lamps only.

Compliance is checked by inspection.

4.5 Starter holders

Starter holders in luminaires other than class II shall accept starters which comply with IEC 60155.

Class II luminaires may require starters of class II construction.

For class II luminaires where the starter can be touched with the standard test finger when the luminaire is fully assembled for use or open for the replacement of lamps or starters, the starter holder shall be one accepting only starters complying with the requirements for starters for class II luminaires given in IEC 60155.

Compliance is checked by inspection.

4.6 Terminal blocks

If luminaires are provided with connecting leads (tails) requiring a separate terminal block for the connection to the fixed wiring, adequate space for this terminal block shall be provided within the luminaire, or within a box delivered with the luminaire, or specified by the manufacturer.

This requirement applies to terminal blocks for connecting leads (tails) with conductor nominal cross-sectional areas not exceeding 2,5 mm².

Compliance is checked by measurement and by an installation test, using one terminal block for each two conductors to be connected together, as shown in Figure 2, and fixed wiring having a length of approximately 80 mm. The dimensions of the terminal blocks are those specified by the manufacturer or, in the absence of such a specification, 10 mm × 20 mm × 25 mm.

NOTE 1 Unsecured terminal blocks are permitted when they are so designed and insulated that creepage distances and clearances in accordance with section 11 are always maintained for any position of the terminal block, and that damage to internal wiring is prevented.

NOTE 2 A Class II luminaire connected to the supply by means of connecting leads (tails) can be accepted provided that all relevant requirements are complied with.

4.7 Bornes et raccordement au réseau

4.7.1 Dans les luminaires portatifs de classe I et II et dans les luminaires fixes de classe I et II qui sont fréquemment réglés, des précautions convenables doivent être prises pour éviter que des parties métalliques deviennent actives par suite du détachement d'un fil ou d'une vis. Cette prescription est applicable à toutes les bornes (y compris les bornes d'alimentation).

NOTE La prescription peut être satisfaite en immobilisant les fils adjacents à leur entrée dans les bornes, en laissant un espace de dimension adéquate pour les bornes, en utilisant un matériau isolant pour cet espace, ou à l'aide d'un recouvrement isolant de l'espace.

Exemples de méthodes considérées, comme pouvant éviter qu'un fil ne se détache:

- a) les fils sont retenus aux bornes par un dispositif d'arrêt de traction;
- b) le conducteur est serré par ressort du type borne sans vis;
- c) le conducteur du fil est fixé à la languette, avant soudure, à moins qu'une rupture près du point de soudure, puisse survenir suite à des vibrations;
- d) les fils sont tordus ensembles de manière fiable;
- e) les fils sont attachés ensembles à l'aide d'un ruban isolant, de gaine ou dispositifs similaires;
- f) le conducteur du fil est inséré dans le trou d'un circuit imprimé, plié et soudé, le trou ayant un diamètre légèrement supérieur à celui du conducteur;
- g) le conducteur du fil est enroulé de manière sûre autour de la borne au moyen d'un outil spécial (voir Figure 19);
- h) le conducteur du fil est serti sur la borne au moyen d'un outil spécial (voir Figure 19).

Les méthodes a) à h) s'appliquent au câblage interne et les méthodes a) et b) aux cordons flexibles externes pouvant être recâblés.

La conformité est vérifiée par examen et basée sur la présomption qu'un seul conducteur peut se détacher au même moment.

4.7.2 Les bornes de raccordement au réseau doivent être placées ou protégées de telle sorte que, si un fil d'un conducteur à brins multiples s'échappe d'une borne lorsque les conducteurs sont en place, il n'y ait aucun risque de contact entre les parties actives et les parties métalliques accessibles au doigt d'épreuve normalisé, lorsque le luminaire est complètement monté pour l'utilisation, ou est ouvert pour le remplacement des lampes ou des starters.

La conformité est vérifiée par examen et au moyen de l'essai suivant:

Une longueur d'isolant de 8 mm est enlevée de l'extrémité d'un conducteur souple ayant la plus grande section droite spécifiée à la Section 5. Un fil du conducteur toronné est laissé libre et le reste est introduit complètement et serré dans la borne. Le toron libre est courbé, sans faire la moindre déchirure à l'isolement, dans toutes les directions, mais sans former d'angle aigu autour des cloisons isolantes.

Aucun brin libre d'un conducteur relié à une borne active ne doit toucher une partie métallique qui est accessible ou qui est reliée à une partie métallique accessible, et aucun brin d'un conducteur relié à une borne de terre ne doit toucher une partie active.

Cet essai n'est pas applicable aux douilles qui ont satisfait, séparément, aux prescriptions d'une norme appropriée de la CEI et aux bornes des composants dans lesquels le mode de construction justifie une longueur plus courte du brin libre.

4.7.3 Les bornes pour conducteurs d'alimentation, y compris celles pour câbles ou cordons souples fixés à demeure, doivent permettre le branchement au moyen de vis, écrous ou dispositifs d'efficacité égale.

Les conducteurs de raccordement (sorties) doivent satisfaire aux prescriptions de la Section 5.

4.7 Terminals and supply connections

4.7.1 In portable luminaires of class I and II and in fixed luminaires of class I and II that are frequently adjusted, adequate precautions shall be taken to prevent metal parts from becoming live due to a detached wire or screw. This requirement applies to all terminals (including supply terminals).

NOTE The requirement may be met by securing the wires adjacent to their entry to the terminals, by suitable dimensioning of the enclosure for the terminals, by the use of an enclosure of insulating material or by the provision of an insulating lining in the enclosure.

Examples of methods deemed efficient to prevent a wire from becoming detached are:

- a) wires are retained by a cord anchorage adjacent to the terminals;
- b) conductor is clamped by a spring type screwless terminal;
- c) the wire conductor is anchored to the tag before soldering, unless breakage close to the soldering place is likely to occur as a result of vibration;
- d) wires are twisted together in a reliable manner;
- e) wires are fastened together by insulation tape, sleeves, or the like;
- f) the wire conductor is inserted into a hole in a printed board, bent and soldered, the hole having a diameter slightly greater than the conductor;
- g) the wire conductor is securely wrapped around the terminal by means of a special tool (see Figure 19);
- h) the wire conductor is crimped to the terminal by means of a special tool (see Figure 19).

The methods under a) to h) apply to internal wiring and the methods under a) and b) to rewirable external flexible cords.

Compliance is checked by inspection and based upon the assumption that only one conductor can become detached at the same time.

4.7.2 Supply terminals shall be located or shielded in such a way that, if a wire of a stranded conductor escapes from a terminal when the conductors are fitted, there is no risk of contact between live parts and metal parts which can be touched with the standard test finger when the luminaire is fully assembled for use or open for the replacement of lamps or starters.

Compliance is checked by inspection and by the following test:

An 8 mm length of insulation is removed from the end of a flexible conductor having the largest cross-sectional area specified in section 5. One wire of the stranded conductor is left free and the remainder are fully inserted and clamped in the terminal. The free wire is bent, without tearing the insulation back, in every possible direction, but without making sharp bends around barriers.

The free wire of a conductor connected to a live terminal shall not touch any metal part which is accessible or connected to an accessible metal part, and the free wire of a conductor connected to an earthing terminal shall not touch any live part.

This test does not apply to lampholders which have been separately approved to an appropriate IEC standard and to terminals of components where the construction method justifies a shorter length of free wire.

4.7.3 Terminals for supply conductors, including those for non-detachable flexible cables and cords, shall be suitable for connection to be made by means of screws, nuts or equally effective devices.

Connecting leads (tails) shall comply with the requirements of section 5.

NOTE 1 Pour les luminaires prévus pour être branchés au moyen de conducteurs rigides (à âmes solide ou toronnée), les bornes sans vis du type à ressort sont considérées comme des dispositifs efficaces, même pour une connexion de terre. Il n'y a pas de règle actuellement permettant d'utiliser de telles bornes pour le branchement de câbles ou cordons souples fixés à demeure.

NOTE 2 Pour les luminaires prévus pour être branchés au moyen de câbles ou cordons souples fixés à demeure et ayant un courant nominal ne dépassant pas 3 A, les connexions soudées, serties et analogues, y compris les connexions à encliquetage, sont considérées comme des dispositifs efficaces, même pour une connexion de terre.

NOTE 3 Pour les luminaires dont le courant nominal est supérieur à 3 A, les connecteurs à encliquetage sont autorisés si le raccordement peut aussi être effectué sans se servir d'une prise femelle, au moyen, par exemple, d'un raccordement vissé dans un trou fileté prévu dans la languette.

4.7.3.1 Méthode de soudage et matériau

Les conducteurs doivent être constitués de fils rigides ou multibrins en cuivre. Pour les fils fins, une ferrule (embout) peut être utilisée.

Les méthodes de soudage doivent être uniquement par point.

NOTE D'autres méthodes de soudage sont à l'étude.

La soudure de fil et de plaquette est tolérée, mais la soudure de fils ensemble n'est pas permise.

Les connexions soudées seront utilisées uniquement dans le cas de connexions de type Z.

Les connexions soudées devront satisfaire aux essais mécanique, électrique et de température en utilisation normale.

La conformité est contrôlée par examen et par les essais suivants.

a) *Essai mécanique*

Appliquer l'essai de 15.8.2.

Si le fil est fixé par un arrêt de traction, l'essai mécanique n'est pas applicable.

b) *Essai électrique*

Appliquer les essais de 15.9.

c) *Essai thermique*

Appliquer les essais de 15.9.2.3 et de 15.9.2.4.

4.7.4 Les bornes autres que celles pour raccordement au réseau, qui ne sont pas couvertes par des normes séparées pour composants, doivent satisfaire aux prescriptions des Sections 14 et 15.

Les bornes des douilles, des interrupteurs et des composants similaires utilisés pour les raccordements multiples du câblage interne doivent avoir des dimensions appropriées et ne doivent pas être utilisées pour le raccordement du câblage externe.

La conformité est vérifiée par examen et au moyen des essais des Sections 14 et 15.

4.7.5 Lorsque le câblage externe ou le câble d'alimentation ne peuvent résister aux températures atteintes à l'intérieur du luminaire, un raccordement doit être prévu au point d'entrée du câblage externe dans le luminaire, afin de permettre l'emploi d'un câblage résistant à la chaleur après ce point, ou des pièces résistant à la chaleur doivent être fournies avec le luminaire, afin de couvrir la partie du câblage placée à l'intérieur qui dépasse la limite de température du câblage.

La conformité est vérifiée par examen.

NOTE 1 For luminaires designed to be connected by means of rigid (solid or stranded) conductors, screwless terminals of the spring type are effective devices, including the earth connection. No requirements are specified at present for using such terminals for the connection of non-detachable flexible cables and cords.

NOTE 2 For luminaires designed to be connected by means of a non detachable flexible cable or cord and having a rated current not exceeding 3 A, soldered, welded, crimped and similar connections, including snap-on connectors, are effective devices, including an earth connection.

NOTE 3 For luminaires having a rated current exceeding 3 A, snap-on connectors are suitable if the connection can also be made without making use of the receptacle, for example, by means of a screwed connection for which a threaded hole is provided in the tab.

4.7.3.1 Welding method and material

The conductor shall be stranded or solid wire of copper materials. For thin wires, a ferrule may be used.

Welding method shall be spot welding only.

NOTE Other methods of welding are under consideration.

Welding of wire and plate is allowed, but welding of wires together is not allowed.

Welded connections are used in Type Z attachments only.

Welded connections shall withstand the mechanical, electrical and heat test in normal use.

Compliance is checked by inspection and by the following tests.

a) *Mechanical test*

Apply the test of 15.8.2.

If the wire is fixed by a cord anchorage, the mechanical test is not applicable.

b) *Electrical test*

Apply the tests of 15.9.

c) *Heat test*

Apply the tests of 15.9.2.3 and 15.9.2.4.

4.7.4 Terminals, other than those for supply connection, which are not covered by separate standards for components, shall comply with the requirements of sections 14 and 15.

Terminals of lampholders, switches and similar parts used for multiple connection of internal wiring shall have dimensions adequate for the purpose and shall not be used for the connection of external wiring.

Compliance is checked by inspection and by the tests of sections 14 and 15.

4.7.5 If the external wiring or supply cable is unsuitable for the temperatures reached inside the luminaire, either a connection shall be provided at the point of entry of the external wiring into the luminaire for the use of heat-resistant wiring after this point, or heat-resisting parts shall be supplied with the luminaire to cover the part of the wiring placed inside it, which exceeds the wiring temperature limit.

Compliance is checked by inspection.

4.7.6 Si, durant l'installation ou l'entretien d'un luminaire, les connexions électriques sont exécutées au moyen d'une fiche multipolaire et d'une prise femelle, les connexions dangereuses doivent être empêchées.

La conformité est contrôlée par examen et en essayant de créer des connexions dangereuses par exemple en modifiant les positions de la fiche. La force appliquée sur la fiche pendant les essais de conformité peut être de 30 N maximum dans toutes les directions.

4.8 Interrupteurs

Les interrupteurs doivent être calibrés convenablement et fixés de façon à ne pas pouvoir tourner ni être enlevés à la main.

Les interrupteurs montés sur câbles ou cordons souples, ainsi que les interrupteurs montés sur douilles de lampes, ne doivent pas être utilisés hors de modèles de luminaires ordinaires, à moins que le degré de protection de l'interrupteur contre la pénétration des poussières, des corps solides ou de l'humidité, ne soit conforme à la classification du luminaire.

Pour les luminaires prévus pour être utilisés sur une alimentation avec polarités et lorsque le luminaire est muni d'un interrupteur unipolaire, l'interrupteur doit être relié au côté actif de l'alimentation ou au côté différent de celui identifié comme étant le neutre.

Les interrupteurs électroniques, lorsqu'ils sont incorporés ou livrés avec le luminaire, doivent satisfaire aux prescriptions de la CEI 61058-1.

La conformité est vérifiée par examen.

4.9 Recouvrements et manchons isolants

4.9.1 Les recouvrements et manchons isolants doivent être conçus pour être maintenus en position de façon fiable lorsque les interrupteurs, douilles, bornes, câbles et éléments analogues ont été montés.

NOTE Des résines autodurcissables, telles les résines époxy, peuvent être employées pour fixer ces revêtements.

La conformité est vérifiée par examen et par essai manuel.

4.9.2 Les revêtements isolants, gaines et parties similaires doivent avoir une résistance mécanique, électrique et thermique adéquates.

La conformité est vérifiée par examen, par essai manuel, et par l'essai de rigidité diélectrique conforme à la Section 10. Les propriétés thermiques du conducteur et de la gaine sont vérifiées conformément à la Section 12. Les gaines résistant à la chaleur, utilisées pour recouvrir les conducteurs, atteignant une température dépassant les valeurs du Tableau 12.2 de la Section 12, doivent satisfaire aux prescriptions de la CEI 60684, compte tenu de la température mesurée sur le conducteur en question. La gaine doit résister à une température dépassant de 20 °C celle mesurée sur le conducteur, ou bien supporter l'essai suivant:

a) *Trois spécimens d'essai de la gaine, d'environ 15 cm de long, sont soumis à l'essai d'humidité de 9.3, et par la suite aux essais de résistance d'isolement et de rigidité diélectrique, conformément à la Section 10. Un conducteur approprié, en cuivre non isolé, ou une tige métallique, est passé au travers des spécimens, et l'extérieur est recouvert d'une feuille métallique, de telle manière qu'aucun contournement ne puisse se produire entre les extrémités des échantillons. La mesure de l'essai de résistance d'isolement et de rigidité diélectrique est alors effectuée entre le conducteur en cuivre/tige métallique et la feuille métallique.*

4.7.6 If during the installation or maintenance of a luminaire electrical connections are made by a multi-pole plug and socket, unsafe connections shall be prevented.

Compliance is checked by inspection and by trying to make unsafe connections, e.g. by shifting the plug positions. The force applied to the plug during compliance checks must take account of forces up to 30 N in any direction.

4.8 Switches

Switches shall be adequately rated and so fixed that they are secured against rotation and cannot be removed by hand.

Switches in flexible cables or cords and switched lampholders shall not be used in luminaires other than ordinary, unless the degree of protection against dust, solid objects or moisture of the switch is in accordance with the classification of the luminaire.

For luminaires intended for use on a polarized supply and where the luminaire has a single-pole on/off switch, the switch shall be wired into the live side of the supply or the side other than that identified as the neutral side.

Electronic switches, when incorporated in or supplied with the luminaire, shall comply with the requirements of IEC 61058-1.

Compliance is checked by inspection.

4.9 Insulating linings and sleeves

4.9.1 Insulating linings and sleeves shall be so designed that they are reliably retained in position when switches, lampholders, terminals, wires or similar parts have been mounted.

NOTE Self-hardening resins, such as epoxy resins, may be used to fix linings.

Compliance is checked by inspection and by manual test.

4.9.2 Insulated linings, sleeves and similar parts shall have adequate mechanical, electrical and thermal strength.

Compliance is checked by inspection, by manual test and by the electric strength test in accordance with section 10. The thermal properties of wire and sleeve are checked in accordance with section 12. Heat resistant sleeves used as covering for wires attaining a temperature exceeding the values given in Table 12.2 of section 12 shall comply with the requirements of IEC 60684, taking into account the temperature measured on the wire in question. The sleeve shall be resistant to a temperature exceeding the temperature measured on the wire by 20 °C or withstand the following test:

- a) *Three test specimens of the sleeve, about 15 cm in length, are subjected to the humidity test of 9.3 and subsequently to the insulation resistance and electric strength tests according to section 10. A suitable uninsulated copper conductor or metal rod is passed through the specimens, and the outside is covered by a metal foil in such a way that no flashover at the ends of the samples can occur. The measurement of the insulation resistance and the electric strength test is then made between the copper conductor/metal rod and the metal foil.*

- b) *Après avoir retiré les conducteurs en cuivre/tiges métalliques et feuilles métalliques, les spécimens sont placés dans une étuve pendant 240 h, à la température de $T + 20\text{ }^{\circ}\text{C}$, T étant la température mesurée sur le conducteur.*
- c) *Il est permis de laisser les spécimens se refroidir jusqu'à la température de la pièce, et ils sont alors préparés comme indiqué au point a) ci-dessus.*

La mesure de la résistance d'isolement et de la rigidité diélectrique est alors effectuée entre le conducteur en cuivre/tige métallique et la feuille métallique.

La conformité est vérifiée par les valeurs de la résistance d'isolement, et les tensions d'essai spécifiées aux Tableaux 10.1 et 10.2 de la Section 10.

4.10 Isolation double et isolation renforcée

4.10.1 Pour les luminaires de la classe II, à enveloppe métallique, le contact entre:

- les surfaces d'appui et les parties à isolation principale seulement,
- les parties métalliques accessibles et l'isolation principale,

doit être effectivement évité.

NOTE La présente prescription n'exclut pas l'utilisation de conducteurs nus, si une protection convenable est assurée.

Ce câblage comprend les câblages interne et externe du luminaire et le câblage fixe de l'installation.

Les luminaires fixes de la classe II doivent être conçus pour que le degré de protection imposé contre les chocs électriques ne soit pas compromis par le résultat de l'installation du luminaire, par exemple par contact avec des canalisations ou gaines métalliques de câbles.

Les condensateurs ne doivent pas être branchés entre les parties actives, et le corps des luminaires de la classe II à enveloppe métallique, à l'exception des condensateurs d'anti-parasitage et des interrupteurs satisfaisant aux prescriptions de 4.8.

Les condensateurs d'anti-parasitage doivent satisfaire aux prescriptions de la CEI 60384-14 et la méthode de leur connexion doit être en accord avec 8.6 de la CEI 60065.

NOTE Le contact entre les parties métalliques accessibles et l'isolation principale du câblage interne peut être évité par des gaines ou éléments analogues qui satisfont aux prescriptions pour une isolation supplémentaire.

La conformité est vérifiée par examen.

4.10.2 Toute discontinuité d'assemblage d'une largeur supérieure à 0,3 mm dans une isolation supplémentaire ne doit pas coïncider avec une discontinuité quelconque dans une isolation principale et aucune des discontinuités ne doit, dans une isolation renforcée, donner un accès direct aux parties actives.

Les ouvertures dans une isolation double ou renforcée, ne doivent pas donner un accès direct aux parties actives, de telle sorte que les parties actives puissent être touchées avec la broche conique du Calibre d'essai 13 représenté à la Figure 9 de la CEI 61032.

En complément la conformité doit être assurée avec le degré de protection requis contre les chocs électriques, selon la classification IP du luminaire.

La conformité est vérifiée par inspection et mesure à l'aide du (des) calibre(s) correspondant(s) en fonction du degré de protection requis contre les chocs électriques.

- b) *After the copper conductors/metal rods and metal foils have been removed, the specimens are placed in a heating cabinet for 240 h at a temperature of $T + 20\text{ }^{\circ}\text{C}$, T being the measured temperature of the wire.*
- c) *The specimens are allowed to cool to room temperature and are then prepared as indicated under item a) above.*

Measurement of the insulation resistance and electric strength is then made between the copper conductor/metal rod and the metal foil.

Compliance is checked by the insulation resistance values and test voltages specified in Tables 10.1 and 10.2 in section 10.

4.10 Double and reinforced insulation

4.10.1 For metal encased class II luminaires, contact between:

- mounting surfaces and parts with basic insulation only,
- accessible metal parts and basic insulation,

shall be effectively prevented.

NOTE This requirement does not exclude the use of bare conductors if adequate protection is provided.

This wiring includes internal and external wiring of the luminaire, and fixed wiring of the installation.

Class II fixed luminaires shall be so designed that the required degree of protection against electric shock is not impaired as a result of the installation of the luminaire, for example by contact with metal conduits or metal sheaths of cables.

Capacitors shall not be connected between live parts and the body of metal encased class II luminaires, with the exception of interference suppression capacitors and switches meeting the requirements of 4.8.

The interference suppression capacitors shall comply with the requirements of IEC 60384-14 and the method of their connection shall be in accordance with 8.6 of IEC 60065.

NOTE Contact between accessible metal parts and the basic insulation of internal wiring may be prevented by sleeves or similar parts which comply with the requirements for supplementary insulation.

Compliance is checked by inspection.

4.10.2 Any assembly gap with a width greater than 0,3 mm in supplementary insulation shall not be coincidental with any such gap in basic insulation, nor shall any such gap in reinforced insulation give straight access to live parts.

Openings in double or in reinforced insulation shall not give straight access to live parts, so that the live parts can be touched with the conical pin of test probe 13 shown in Figure 9 of IEC 61032.

In addition, compliance shall be ensured with the required degree of protection against electric shock in accordance with the IP classification of the luminaire.

Compliance is checked by inspection and measurement using the relevant probe(s) in accordance with the required degree of protection against electric shock.

4.10.3 Les parties des luminaires de la classe II qui sont utilisées comme isolation supplémentaire ou renforcée doivent:

- soit être fixées de telle manière qu'elles ne puissent être enlevées sans être sérieusement endommagées;
- soit ne pas pouvoir être replacées en position incorrecte.

Lorsqu'il est fait usage de manchons comme isolation supplémentaire sur le câblage interne et lorsque des recouvrements isolants sont utilisés dans les douilles comme isolation supplémentaire sur les câblages externe et interne, les manchons et recouvrements doivent être maintenus en position par des moyens efficaces.

La conformité est vérifiée par examen et par essai manuel.

NOTE Le recouvrement des enveloppes métalliques par une couche de vernis ou par toute autre matière sous forme d'une couche, pouvant être facilement enlevée par grattage, n'est pas considéré comme satisfaisant à cette prescription. Un manchon est considéré comme étant fixé par des moyens efficaces s'il est nécessaire de le casser ou de le couper pour l'enlever, ou s'il est fixé aux deux extrémités, ou si son déplacement sur le câblage interne est limité au voisinage des composants. Un recouvrement est considéré comme fixé par des moyens efficaces s'il peut seulement être enlevé par bris ou découpage ou par démontage de la douille.

Les parties telles qu'un tube en matière isolante pourvu d'une collerette et utilisé comme manchon à l'intérieur d'un raccord de douille sont considérées comme constituant l'isolation supplémentaire du câblage externe, ou interne si elles ne peuvent être retirées que par démontage de la douille.

4.11 Connexions électriques et parties conductrices

4.11.1 Les connexions électriques doivent être conçues de telle sorte que la pression de contact ne soit pas transmise au travers de matériaux isolants autres que céramique, mica pur ou autre matériau de caractéristiques au moins équivalentes, à moins que les parties métalliques ne possèdent une élasticité suffisante pour compenser une possible contraction du matériau isolant.

La conformité est vérifiée par examen.

4.11.2 Les vis à tête ne doivent pas être utilisées pour la connexion des parties conductrices, sauf si elles serrent directement ces parties entre elles et qu'un blocage approprié est prévu.

Les vis autotaraudeuses ne doivent pas être utilisées pour raccorder entre elles des parties conductrices en métal mou, ou susceptible de fluer, comme le zinc ou l'aluminium.

Les vis à tête peuvent servir à assurer la continuité du circuit de terre lorsqu'il n'est pas nécessaire de déplacer la connexion en usage normal et qu'au moins deux vis sont utilisées pour chaque connexion.

La conformité est vérifiée par examen.

NOTE Voir à la Figure 22 quelques exemples de vis.

4.11.3 Les vis et rivets qui servent aussi bien de connexions électriques que mécaniques doivent être bloqués contre tout desserrage. Des rondelles élastiques peuvent assurer un blocage satisfaisant. Pour les rivets, une tige non circulaire ou une encoche appropriée peuvent suffire.

Les résines de scellement qui se ramollissent au chauffage assurent un blocage satisfaisant seulement pour des connexions à vis non soumises à torsion en utilisation normale.

La conformité est vérifiée par examen et essai manuel.

4.10.3 For parts of class II luminaires which serve as supplementary insulation or reinforced insulation:

- either they shall be fixed so that they cannot be removed without being seriously damaged;
- or they shall be unable to be replaced in an incorrect position.

Where sleeving is used as supplementary insulation on internal wiring, and where insulated linings are used in lampholders as supplementary insulation on external or internal wiring, the sleeving and lining shall be retained in position by positive means.

Compliance is checked by inspection and by manual test.

NOTE Lining metal enclosures with a coating of lacquer or with any other material in the form of a coating which can be easily removed by scraping is not considered to meet this requirement. A sleeve is considered to be fixed by positive means if it can only be removed by breaking or cutting or if it is clamped at both ends or its movement on internal wiring is restricted by neighbouring components. A lining is considered to be fixed by positive means if it can only be removed by breaking or cutting or by dismantling the lampholder.

Parts, such as a tube of insulating material provided with a shoulder and used as a liner inside the nipple of a lampholder, are considered to provide supplementary insulation on external or internal wiring if they can be removed only by dismantling the lampholder.

4.11 Electrical connections and current-carrying parts

4.11.1 Electrical connections shall be so designed that contact pressure is not transmitted through insulating material other than ceramic, pure mica or other material with characteristics at least equivalent, unless there is sufficient resilience in the metallic parts to compensate for any possible shrinkage of the insulating material.

Compliance is checked by inspection.

4.11.2 Self-tapping screws shall not be used for the connection of current-carrying parts, unless they clamp these parts directly in contact with each other, and are provided with a suitable means of locking.

Thread-cutting screws shall not be used for the interconnection of current-carrying parts of metal which is soft or liable to creep, such as zinc or aluminium.

Self-tapping screws may be used to provide earth continuity, if it is not necessary to disturb the connection in normal use, and at least two screws are used for each connection.

Compliance is checked by inspection.

NOTE See Figure 22 for some examples of screws.

4.11.3 Screws and rivets which serve as electrical as well as mechanical connections shall be locked against loosening. Spring washers may provide satisfactory locking. For rivets, a non-circular shank or an appropriate notch may be sufficient.

Sealing compound which softens on heating provides satisfactory locking only for screw connections not subject to torsion in normal use.

Compliance is checked by inspection and manual test.

4.11.4 Les parties conductrices du courant doivent être en cuivre, en alliage contenant au moins 50 % de cuivre ou en un matériau présentant des caractéristiques au moins équivalentes.

NOTE Les conducteurs en aluminium peuvent être acceptés, comme ayant des caractéristiques au moins équivalentes, à condition que leur emploi soit examiné cas par cas.

La présente prescription n'est pas applicable aux vis qui ne conduisent pas essentiellement de courant telles que les vis des bornes.

Les parties conductrices doivent résister à, ou être suffisamment protégées contre, la corrosion.

NOTE Le cuivre et les alliages de cuivre contenant au moins 50 % de cuivre sont censés satisfaire à cette prescription.

La conformité est vérifiée par examen et, si nécessaire, par analyse chimique.

4.11.5 Les parties actives ne doivent pas être en contact direct avec du bois.

La conformité est vérifiée par examen.

4.11.6 Les systèmes de contact électromécaniques doivent résister aux contraintes électriques qui se produisent en utilisation normale.

La conformité est vérifiée en soumettant les systèmes de contacts électromécaniques à 100 opérations exécutées à une vitesse correspondant à un usage pratique (une opération est, soit l'établissement, soit la coupure du contact). L'essai est effectué à tension nominale alternative et le courant d'essai doit être de 1,25 fois le courant nominal du système de contact électrique. Le facteur de puissance de la charge doit être approximativement de 0,6 à moins qu'un courant nominal différent ne soit marqué pour les charges résistives; dans ce cas le facteur de puissance de la charge doit être alors égal à l'unité.

Lorsqu'un luminaire est marqué, à la fois, pour les charges résistives et inductives, il doit être soumis aux essais avec les facteurs de puissance unité et 0,6.

Avant et après les essais, les systèmes de contacts électromécaniques doivent être parcourus par un courant égal à 1,5 fois la valeur assignée, et la chute de tension aux bornes de chaque contact ne doit pas dépasser 50 mV.

A la suite de ces essais, le système de contacts électromécaniques doit résister à un essai de rigidité diélectrique conformément à 10.2.

Après l'essai, les échantillons ne doivent présenter:

- ni usure compromettant leur utilisation ultérieure;*
- ni détérioration des enceintes ou des cloisons;*
- ni relâchement des connexions électriques ou mécaniques.*

L'essai mécanique de 4.14.3 et l'essai électrique des systèmes de contacts électromécaniques sont effectués simultanément.

4.11.4 Current-carrying parts shall be of copper, an alloy containing at least 50 % copper, or a material having at least equivalent characteristics.

NOTE Aluminium conductors can be accepted as having at least equivalent characteristics subject to an assessment of suitability being made in each individual case.

This requirement does not apply to screws which do not essentially carry current, such as terminal screws.

Current-carrying parts shall be resistant to, or adequately protected against, corrosion.

NOTE Copper and copper alloys containing at least 50 % copper are considered to meet this requirement.

Compliance is checked by inspection and, if necessary, by chemical analysis.

4.11.5 Current-carrying parts shall not be in direct contact with wood.

Compliance is checked by inspection.

4.11.6 Electro-mechanical contact systems shall withstand the electrical stresses occurring in normal use.

Compliance is checked by subjecting the electro-mechanical contact systems to 100 operations at a speed which corresponds to practical usage (an operation is either making or breaking the contact). The test is made with a.c. at rated voltage, and the test current shall be 1,25 times the rated current of the electrical contact system. The power factor of the load shall be approximately 0,6, unless a different rated current is marked for resistive loads, in which case the load power factor shall be unity.

Where a luminaire is marked for both resistive and inductive loads, it shall be subjected to tests at power factors of both unity and 0,6.

Before and after the tests, the electro-mechanical contact systems shall be loaded with 1,5 times rated current, and the voltage drop across each contact shall not exceed 50 mV.

Following completion of these tests the electro-mechanical contact system shall withstand an electric strength test made in accordance with 10.2.

After the test the samples shall show:

- *no wear impairing their further use;*
- *no deterioration of enclosures or barriers;*
- *no loosening of electrical or mechanical connections.*

For electro-mechanical contact systems the mechanical test of 4.14.3 is made simultaneously with this electrical test.

4.12 Vis et connexions (mécaniques) et presse-étoupe

4.12.1 Les vis et connexions mécaniques, dont la rupture peut conduire le luminaire à devenir dangereux, doivent supporter les contraintes mécaniques survenant en utilisation normale.

Les vis ne doivent pas être réalisées dans un matériau qui est mou ou susceptible de fluer.

NOTE Des exemples sont constitués par le zinc, certaines catégories d'aluminium et plusieurs thermoplastiques.

Les vis qui sont manoeuvrées lors de l'entretien ne doivent pas être en matière isolante si leur remplacement par une vis métallique peut porter atteinte à l'isolation supplémentaire ou à l'isolation renforcée.

Les vis utilisées pour assurer la continuité de terre, par exemple les vis de fixation pour les ballasts ou autres composants, doivent être conformes à la prescription du premier alinéa du présent paragraphe, car au moins une vis retenant le ballast, s'il est concerné, aura une fonction mécanique ou électrique.

Changer la vis retenant le ballast n'est pas considéré comme de l'entretien.

Pour les dispositifs d'arrêt de traction, il est possible d'utiliser des vis en matériau isolant s'appuyant directement sur le câble ou cordon car le remplacement de telles vis n'est pas considéré comme une opération de maintenance.

La conformité est vérifiée par examen et les vis et écrous transmettant la pression de contact ou qui sont susceptibles d'être serrés par l'utilisateur, doivent être serrés et desserrés cinq fois. Les vis et écrous en matière isolante doivent être complètement enlevés, lors de chaque opération de desserrage des vis. Pendant l'essai, aucun dommage ne doit se produire, compromettant l'utilisation ultérieure de la fixation ou de la connexion vissée. Après l'essai, il doit encore être possible d'introduire la vis ou l'écrou en matière isolante selon la manière prévue.

L'essai est effectué au moyen d'un tournevis ou d'une clé approprié, en appliquant un couple de torsion comme indiqué dans le Tableau 4.1, sauf pour les vis en matières isolantes utilisées dans les dispositifs d'arrêt de traction, et qui appuient directement sur le câble ou le cordon, pour lesquels le couple de torsion est de 0,5 Nm.

Tableau 4.1 – Essais de torsion sur les vis

Diamètre nominal extérieur du filetage des vis mm	Couple de torsion		
	1 Nm	2 Nm	3 Nm
Jusqu'à 2,8 inclus	0,20	0,40	0,40
Au-dessus de 2,8 à 3,0 inclus	0,25	0,50	0,50
Au-dessus de 3,0 à 3,2 inclus	0,30	0,60	0,50
Au-dessus de 3,2 à 3,6 inclus	0,40	0,80	0,60
Au-dessus de 3,6 à 4,1 inclus	0,70	1,20	0,60
Au-dessus de 4,1 à 4,7 inclus	0,80	1,80	0,90
Au-dessus de 4,7 à 5,3 inclus	0,80	2,00	1,00
Au-dessus de 5,3 à 6,0 inclus	–	2,50	1,25
Au-dessus de 6,0 à 8,0 inclus	–	8,00	4,00
Au-dessus de 8,0 à 10,0 inclus	–	17,00	8,50
Au-dessus de 10,0 à 12,0 inclus	–	29,00	14,50
Au-dessus de 12,0 à 14,0 inclus	–	48,00	24,00
Au-dessus de 14,0 à 16,0 inclus	–	114,00	57,00

4.12 Screws and connections (mechanical) and glands

4.12.1 Screws and mechanical connections, the failure of which might cause the luminaire to become unsafe, shall withstand the mechanical stresses occurring in normal use.

Screws shall not be made of a material which is soft or liable to creep.

NOTE Examples are zinc, some grades of aluminium and several thermoplastics.

Screws which are operated for maintenance purposes shall not be of insulating material if their replacement by a metal screw could impair supplementary or reinforced insulation.

Screws used to provide earthing continuity, e.g. fixing screws for ballasts and other components, shall comply with the requirement in the first paragraph of this subclause as far as the ballast is concerned as at least one screw retaining the ballast will have a mechanical and electrical function.

Changing the screw retaining the ballast is not considered to be maintenance.

Screws of insulating material used in cord anchorages can be accepted bearing directly on the cable or cord as replacement of such screws is not regarded as maintenance.

Compliance is checked by inspection and screws and nuts transmitting contact pressure or which are likely to be tightened by the user, shall be tightened and loosened five times. Screws and nuts of insulating material shall be removed completely during each operation of loosening of the screws. During the test, no damage impairing the further use of the fixing or screwed connection shall occur. After the test it shall still be possible to introduce the screw or nut made of insulation material in the intended manner.

The test is made by means of a suitable test screwdriver or spanner, applying a torque as shown in Table 4.1 except that for screws of insulating material used in cord anchorage and bearing directly on the cable or cord the torque is 0,5 Nm.

Table 4.1 – Torque tests on screws

Nominal outer thread diameter of screw mm	Torque		
	1 Nm	2 Nm	3 Nm
Up to and including 2,8	0,20	0,40	0,40
Over 2,8 up to and including 3,0	0,25	0,50	0,50
Over 3,0 up to and including 3,2	0,30	0,60	0,50
Over 3,2 up to and including 3,6	0,40	0,80	0,60
Over 3,6 up to and including 4,1	0,70	1,20	0,60
Over 4,1 up to and including 4,7	0,80	1,80	0,90
Over 4,7 up to and including 5,3	0,80	2,00	1,00
Over 5,3 up to and including 6,0	–	2,50	1,25
Over 6,0 up to and including 8,0	–	8,00	4,00
Over 8,0 up to and including 10,0	–	17,00	8,50
Over 10,0 up to and including 12,0	–	29,00	14,50
Over 12,0 up to and including 14,0	–	48,00	24,00
Over 14,0 up to and including 16,0	–	114,00	57,00

Les vis ne doivent pas être serrées par saccades. Les dommages causés aux vasques sont négligés.

La colonne 1 du Tableau 4.1 s'applique aux vis métalliques sans tête qui, après serrage, ne dépassent pas du trou;

La colonne 2 s'applique:

- *aux autres vis métalliques et aux écrous;*
- *aux vis en matière isolante*
 - *munies d'une tête hexagonale avec des dimensions entre côtés parallèles, dépassant le diamètre hors tout du filetage;*
 - *munies d'une tête cylindrique avec cavité pour clé Alène, avec une dimension entre sommets diamétralement opposés, dépassant le diamètre hors tout du filetage;*
 - *munies d'une tête avec une fente, ou des fentes croisées, dont la longueur dépasse 1,5 fois le diamètre hors tout du filetage.*

La colonne 3 s'applique aux autres vis en matière isolante.

Les valeurs indiquées dans le Tableau 4.1 pour les vis de plus de 6,0 mm de diamètre sont applicables aux vis en acier et analogues utilisées surtout pour le montage des luminaires.

Ces valeurs ne s'appliquent pas aux extrémités filetées des douilles pour lesquelles les prescriptions sont spécifiées dans l'Article 15 de la CEI 60238.

Les prescriptions du présent paragraphe ne s'appliquent pas aux écrous métalliques utilisés comme moyen de fixation pour les interrupteurs à bouton-poussoir.

4.12.2 Les vis transmettant une pression de contact et les vis qui sont manoeuvrées lors du montage ou du raccordement du luminaire et ayant un diamètre nominal inférieur à 3 mm doivent se visser dans une partie métallique.

Les vis ou écrous qui sont vissés au montage du luminaire ou au remplacement des lampes comprennent les vis et écrous de fixation des vasques, couvercles, etc. Les raccordements de tubes filetés, les vis de fixation du luminaire sur sa surface d'appui, les vis ou les écrous à serrage manuel pour la fixation des vasques en verre et les couvercles vissés sont exclus.

La conformité est vérifiée par examen et, pour les vis serrées au montage du luminaire ou au remplacement des lampes, par l'essai décrit en 4.12.1.

4.12.3 *Non utilisée.*

4.12.4 Les connexions vissés et autres assemblages fixes entre différentes parties de luminaires doivent être réalisés de sorte qu'ils ne puissent pas prendre de jeu sous l'effet de torsion, contraintes de flexion, vibrations, etc., susceptibles de se produire en usage normal. Les bras fixes et tubes de suspension doivent être assujettis solidement.

NOTE Le desserrage des assemblages peut être prévenu par des moyens tels que, par exemple, la soudure, les écrous indesserrables et les vis de blocage.

La conformité est vérifiée par examen et en essayant de desserrer les connexions bloquées avec un couple de torsion ne dépassant pas:

- *2,5 Nm pour les filetages $\leq M 10$ ou diamètres correspondants;*
- *5,0 Nm pour les filetages $> M 10$ ou diamètres correspondants.*

The shape of the blade of the screwdriver shall suit the head of the screw to be tested. The screws shall not be tightened in jerks. Damage to covers is neglected.

Column 1 of Table 4.1 applies to metal screws without heads if the tightened screw does not protrude from the hole;

Column 2 applies to:

- *other metal screws and to nuts;*
- *screws of insulating material*
 - *having a hexagonal head with the dimensions across flats exceeding the overall thread diameter;*
 - *having a cylindrical head and a key socket with a cross-corner dimension exceeding the overall thread diameter;*
 - *having a head with a slot or cross slots, the length of which exceeds 1,5 times the overall thread diameter.*

Column 3 applies to other screws of insulating material.

The values given in Table 4.1 for screws over 6,0 mm diameter apply to steel screws and the like, which are used mainly in the mounting of the luminaire.

The values given in Table 4.1 for screws over 6,0 mm diameter do not apply to nipple threads of lampholders, the requirements for which are specified in Clause 15 of IEC 60238.

The requirements of this subclause do not apply to metal nuts used as means of fixing for push-button switches.

4.12.2 *Screws transmitting contact pressure, screws which are operated when mounting or connecting the luminaires and having nominal diameter less than 3 mm, shall screw into metal.*

Screws or nuts which are operated when mounting the luminaire or replacing lamps include screws or nuts for fixing covers, lids, etc. Connections for screwed conduits, screws for mounting the luminaire to its mounting surface, hand-operated fixing screws or nuts of glass covers and screwed lids are excluded.

Compliance is checked by inspection and for screws which are operated when mounting the luminaire or when replacing the lamps, by the test described in 4.12.1.

4.12.3 *Not used.*

4.12.4 *Screwed and other fixed connections between different parts of luminaires shall be made in such a way that they do not work loose through such torsion, bending stresses, vibration, etc., as may occur in normal use. Fixed arms and suspension tubes shall be securely attached.*

NOTE Examples of means of preventing the loosening of connections are soldering, welding, lock nuts and set screws.

Compliance is checked by inspection and by attempting to loosen locked connections with a torque not exceeding:

- *2,5 Nm for thread size up to and including M 10 or corresponding diameters;*
- *5,0 Nm for thread sizes above M 10 or corresponding diameters.*

Pour les douilles qui sont soumises à rotation lors du remplacement de la lampe, la conformité est vérifiée par examen et en essayant de desserrer les connexions mécaniques vissées pendant 1 min avec un couple de torsion ne dépassant pas:

- 4,0 Nm pour les douilles E40;
- 2,0 Nm pour les douilles E26, E27, B22;
- 1,2 Nm pour les douilles E14 et B15 (sauf type flamme);
- 0,5 Nm pour les douilles type flamme E14 et B15;
- 0,5 Nm pour les douilles E10.

Pour les interrupteurs à bouton-poussoir, les moyens de fixation sont soumis à un couple de torsion ne dépassant pas 0,8 Nm.

Pendant l'essai, ces assemblages à vis ne doivent pas se dévisser.

4.12.5 *Les presse-étoupe filetés doivent satisfaire à l'essai suivant:*

Les presse-étoupe filetés doivent être munis d'une tige métallique cylindrique dont le diamètre est égal au nombre entier de millimètres immédiatement inférieur au diamètre intérieur de la garniture. Les presse-étoupe doivent alors être serrés au moyen d'une clé convenable en appliquant sur la clé pendant 1 min la force indiquée au Tableau 4.2 en un point situé à 250 mm de l'axe du presse-étoupe.

Tableau 4.2 – Essais de torsion sur les presse-étoupe

<i>Diamètre de la tige d'essai</i>	<i>Force</i>	
	<i>Presse-étoupe métalliques</i>	<i>Presse-étoupe en matière moulée</i>
	N	N
<i>Inférieure ou égal à 14</i>	25	15
<i>Supérieur à 14 jusqu'à 20 inclus</i>	30	20
<i>Au-dessus de 20</i>	40	30

Après essai, le luminaire et les presse-étoupe ne doivent présenter aucune détérioration.

4.13 Résistance mécanique

4.13.1 Les luminaires doivent avoir une résistance mécanique convenable et être construits de manière à supporter le maniement sans précautions qui peut être prévu en usage normal.

La conformité est vérifiée en appliquant des coups à l'échantillon au moyen de l'appareil de choc à ressort spécifié dans la CEI 60068-2-75, ou par un autre moyen convenable donnant des résultats équivalents.

NOTE Des énergies de chocs équivalentes obtenues par des méthodes différentes ne donnent pas nécessairement le même résultat d'essai.

Le ressort du marteau doit être tel que le produit de la compression, en millimètres, et de la force exercée, en newtons, soit égal à 1 000, la compression étant d'approximativement 20 mm. Le ressort doit être réglable de manière à obtenir que le marteau frappe avec une énergie de choc et une compression du ressort comme indiqué au Tableau 4.3.

For lampholders which are exposed to a rotary action during lamp replacement, compliance shall be checked by inspection and by attempting to loosen locked screwed mechanical connections for 1 min with a torque not exceeding:

- 4,0 Nm for E40 lampholders;
- 2,0 Nm for E26, E27 and B22 lampholders;
- 1,2 Nm for E14 and B15 lampholders (except candle type);
- 0,5 Nm for E14 and B15 candle lampholders;
- 0,5 Nm for E10 lampholders.

For push-button switches, the means of fixing are subjected to a torque not exceeding 0,8 Nm.

During the test, such screwed connections shall not loosen.

4.12.5 Screwed glands shall comply with the following test:

Screwed glands shall be fitted with a cylindrical metal rod having a diameter equal to the nearest whole number of millimetres below the internal diameter of the packing. The glands shall then be tightened by means of a suitable spanner, the force shown in Table 4.2 being applied to the spanner for 1 min at a point 250 mm from the axis of the gland.

Table 4.2 – Torque tests on glands

<i>Diameter of test rod</i>	<i>Force</i>	
	<i>Metal glands</i>	<i>Glands of moulded material</i>
<i>mm</i>	<i>N</i>	<i>N</i>
<i>Up to and including 14</i>	25	15
<i>Over 14 up to and including 20</i>	30	20
<i>Over 20</i>	40	30

After the test, the luminaire and the glands shall show no damage.

4.13 Mechanical strength

4.13.1 Luminaires shall have adequate mechanical strength and be so constructed as to be safe after such rough handling as may be expected in normal use.

Compliance is checked by applying blows to the sample by means of the spring-operated impact test apparatus specified in IEC 60068-2-75 or by other suitable means giving equivalent results.

NOTE Equivalent impact energies obtained by different methods do not necessarily give the same test result.

The hammer spring shall be such that the product of the compression, in millimetres, and the force exerted, in newtons, equals 1 000, the compression being approximately 20 mm. The spring shall be adjustable so as to cause the hammer to strike with an impact energy and spring compression as shown in Table 4.3.

Tableau 4.3 – Energies de choc et compression du ressort

Type de luminaire	Energies de choc Nm		Compression mm	
	Parties fragiles	Autres parties	Parties fragiles	Autres parties
<i>Luminaires encastrés, luminaires fixes d'usage général et luminaires portatifs pour montage en applique</i>	0,2	0,35	13	17
<i>Lampadaires, luminaires portables à poser, luminaires pour photo et cinéma</i>	0,35	0,50	17	20
<i>Projecteurs, luminaires pour l'éclairage des routes et des rues, luminaires pour piscines, luminaires portables de jardins et luminaires attirants pour enfants</i>	0,5	0,70	20	24
<i>Luminaires pour conditions sévères d'emploi, torches et guirlandes lumineuses</i>	<i>Autres méthodes d'essai</i>			
<p><i>NOTE Les douilles et autres composants ne sont recontrôlés que dans la mesure où ils font saillie au-delà de l'encombrement du luminaire. La face avant des douilles n'est jamais recontrôlée puisque, en fonctionnement normal, cette partie est recouverte par la lampe.</i></p> <p><i>Les parties fragiles sont les parties en verre et les vasques translucides qui n'assurent que la protection contre les poussières, les objets solides et l'humidité, ainsi que la céramique et les petites parties débordant l'enceinte de moins de 26 mm ou dont la surface n'excède pas 4 cm².</i></p> <p><i>Les écrans de protection requis, selon 4.21 sont considérés comme parties fragiles</i></p>				

Les vasques translucides, n'assurant ni la protection contre les chocs électriques et/ou les UV, ni la protection contre la poussière, les corps solides, l'humidité et les lampes, ne sont pas essayées.

L'échantillon est monté ou fixé comme en usage normal sur une planche de bois rigide, les entrées de câbles étant laissées ouvertes, les entrées défonçables ouvertes, et les vis de fixation de la vasque et les vis similaires serrées avec un couple de torsion égal aux deux tiers des valeurs spécifiées au Tableau 4.1.

Trois chocs doivent être appliqués au point présumé le plus faible, en portant une attention spéciale aux matériaux isolants qui entourent des parties actives et aux traversées isolantes, s'il y a lieu. Des échantillons supplémentaires peuvent être nécessaires pour déterminer le point le plus faible; en cas de doute, l'essai doit être répété sur un échantillon neuf auquel trois coups seulement seront appliqués.

Après l'essai, l'échantillon ne doit présenter aucune détérioration, en particulier:

- 1) les parties actives ne doivent pas être devenues accessibles;*
- 2) l'efficacité des recouvrements isolants et des cloisons isolantes ne doit pas avoir été compromise;*
- 3) l'échantillon doit continuer à procurer le degré de protection contre la pénétration des poussières, des corps solides et de l'humidité, conformément à sa classification;*
- 4) il doit être possible d'enlever et de remplacer les couvercles externes, sans briser ces éléments ni leurs recouvrements isolants.*

Le bris d'une enveloppe, est cependant admis, si son enlèvement ne compromet pas la sécurité.

En cas de doute, une isolation supplémentaire ou renforcée est soumise à un essai de rigidité diélectrique comme il est spécifié dans la Section 10.

Les détériorations au traitement de surfaces, les petits éclats qui ne réduisent pas les lignes de fuite et distances dans l'air, au-dessous de la valeur spécifiée à la Section 11, ainsi que les petits écaillages qui n'affectent pas défavorablement la protection contre les chocs électriques, les poussières et l'humidité sont négligés.

Table 4.3 – Impact energy and spring compression

Type of luminaire	Impact energy Nm		Compression mm	
	Fragile parts	Other parts	Fragile parts	Other parts
Recessed luminaires, fixed general purpose luminaires and portable luminaires for wall mounting	0,2	0,35	13	17
Portable floor and table luminaires, photo and film luminaires	0,35	0,50	17	20
Floodlights, road and street lighting luminaires, swimming-pool luminaires, portable garden luminaires and child-appealing luminaires	0,5	0,70	20	24
Rough service luminaires, handlamps and lighting chains	Other testing methods			
<p>NOTE Lampholders and other components are retested only in so far they protrude beyond the projection of the outline of the luminaire. The front of the lampholders is never retested since in normal operation this part is covered by the lamp.</p> <p>Fragile parts are parts such as glass and translucent covers providing only protection against dust, solid objects and moisture, and ceramic and small parts protruding from the enclosure by less than 26 mm, or if their surface area does not exceed 4 cm².</p> <p>Protective shields required on account of 4.21 are regarded as fragile parts.</p>				

Translucent covers, neither providing protection against electric shock and/or UV, nor forming part of the protection against dust, solid objects, moisture and lamps, are not tested.

The sample is mounted or supported as in normal use on a rigid wooden board, cable entries being left open, knockouts opened, and cover-fixing and similar screws tightened with a torque equal to two-thirds of that specified in Table 4.1.

Three blows shall be applied to the point which is likely to be the weakest, paying special attention to insulating material enclosing live parts and to bushings of insulating material, if any. Additional samples may be necessary to find the weakest point; in case of doubt, the test shall be repeated on a fresh sample to which three blows only are applied.

After the test, the sample shall show no damage, in particular:

- 1) live parts shall not have become accessible;*
- 2) the effectiveness of insulating linings and barriers shall not have been impaired;*
- 3) the sample shall continue to afford the degree of protection against ingress of dust, solid objects and moisture, in accordance with its classification;*
- 4) it shall be possible to remove and to replace external covers without these covers or their insulating linings breaking.*

Breakage of an enclosure is, however, allowed if its removal does not impair safety.

In case of doubt, supplementary insulation or reinforced insulation is subjected to an electric strength test as specified in section 10.

Damage to the finish, small dents which do not reduce creepage distances or clearances below the value specified in section 11, and small chips which do not adversely affect the protection against electric shock, dust or moisture, are neglected.

4.13.2 Les parties métalliques entourant les parties actives doivent avoir une résistance mécanique convenable.

La conformité est vérifiée au moyen des essais appropriés de 4.13.3 à 4.13.5

4.13.3 *On utilise un doigt d'épreuve droit et sans articulation ayant les mêmes dimensions que le doigt d'épreuve normalisé spécifié dans la CEI 60529. Le doigt est appuyé contre la surface avec une force de 30 N.*

Pendant l'essai, les parties métalliques ne doivent pas toucher de parties actives.

Après l'essai, les couvercles ne doivent pas présenter de déformations exagérées et le luminaire doit continuer de satisfaire aux prescriptions de la Section 11.

4.13.4 Luminaires pour conditions sévères d'emploi

Les luminaires pour conditions sévères d'emploi doivent avoir une résistance aux corps solides et à l'humidité d'au moins IP54.

La conformité est vérifiée par examen et par l'essai approprié de 9.2.0.

Le luminaire pour conditions sévères d'emploi doit avoir une résistance mécanique adéquate et ne doit pas se renverser dans les situations prévisibles en utilisation normale. De plus, les moyens de fixation du support auxquels le luminaire est connecté doivent avoir une résistance mécanique adéquate.

La conformité est vérifiée par les essais de a) à d) ci-dessous.

a) Luminaires fixes et portatifs pour conditions sévères d'emploi (baladeuses exceptées)

Chacun des trois échantillons de luminaires doit être soumis à trois chocs simples appliqués au point présumé le plus faible sur l'une des surfaces normalement exposées. L'échantillon, sans lampe (ou lampes), est monté comme en usage normal sur une surface d'appui rigide.

Les chocs sont produits comme représenté à la Figure 21, en laissant tomber d'une hauteur H (1,3 m) une bille d'acier de 50 mm de diamètre, pesant 0,51 kg, afin de produire une énergie de choc de 6,5 Nm.

Chacun des trois échantillons des luminaires prévus pour utilisation à l'extérieur doit, de plus, être refroidi à une température de $-5\text{ °C} \pm 2\text{ °C}$ et maintenu pendant 3 h à cette température.

Pendant que les échantillons sont à cette température, ils doivent être soumis à l'essai de choc spécifié ci-dessus.

b) Baladeuses

On laisse tomber quatre fois le luminaire d'une hauteur de 1 m sur un sol en béton. Les chutes doivent s'effectuer chaque fois à partir de quatre positions initiales horizontales différentes, le luminaire étant tourné de 90° autour de son axe entre chaque chute. Pour cet essai, les lampes sont enlevées, mais les glaces protectrices, si elles existent, ne le sont pas.

Après les essais de 4.13.4 a) ou 4.13.4 b), le luminaire ne doit présenter aucune détérioration préjudiciable à sa sécurité ou à son utilisation ultérieure. Les parties qui protègent la lampe contre les détériorations ne doivent pas s'être détachées.

NOTE – Ces parties peuvent avoir été déformées. Le bris d'une glace de protection ou d'une vasque translucide ne sera pas pris en considération si la glace ou la vasque ne sont pas les seuls moyens de protection de la lampe contre les détériorations.

4.13.2 Metal parts enclosing live parts shall have adequate mechanical strength.

Compliance is checked by the appropriate tests of 4.13.3 to 4.13.5.

4.13.3 A straight unjointed test finger is used, with the same dimensions as the standard test finger specified in IEC 60529. The finger is pressed against the surface with a force of 30 N.

During the test, metal parts shall not touch live parts.

After the test, covers shall not be excessively deformed and the luminaire shall continue to meet the requirements of section 11.

4.13.4 Rough service luminaires

Rough service luminaires shall have protection against ingress of solid objects and moisture of at least IP54.

Compliance is checked by inspection and the appropriate test of 9.2.0.

Rough service luminaires shall have adequate mechanical strength and shall not overturn under circumstances that may be expected during normal use. In addition the fixation means of the stand to which the luminaire is connected shall have adequate mechanical strength.

Compliance is checked by the test of a) to d) below.

a) Fixed rough service luminaires and portable rough service luminaires (not hand-held)

Each of three samples of the luminaire shall be subjected to three single impacts, at points likely to be the weakest, on any surface normally exposed. The sample without lamp (or lamps) is mounted as in normal use on a rigid supporting surface.

The impacts are produced by dropping a steel sphere 50 mm diameter weighing 0,51 kg from a height H (1,3 m) as shown in Figure 21, to produce an impact energy of 6,5 Nm.

Each of the three samples of a luminaire intended for outdoor use shall additionally be cooled to a temperature of $-5\text{ °C} \pm 2\text{ °C}$ and maintained at that temperature for 3 h.

Whilst the samples are at this temperature they shall be subjected to the impact test specified above.

b) Hand-held luminaires

The luminaire is caused to fall four times from a height of 1 m on to a concrete floor. The falls are made from four different horizontal starting positions, the luminaire being turned through 90° around its axis between each fall. Lamps are removed but protective glasses, if any, are not removed for this test.

After the test of 4.13.4 a) or 4.13.4 b) the luminaire shall show no damage impairing safety and its further use. The parts protecting the lamp against damage shall not have loosened.

NOTE These parts may have become deformed. Breakage of a protective glass or translucent cover is ignored if the glass or cover is not the sole means of protecting the lamp against damage.

c) Luminaires livrés avec support

Toute lampe est enlevée avant les essais.

Le luminaire et le support ne doivent pas se renverser lorsqu'ils sont penchés d'un angle de 6° par rapport à la verticale.

Le luminaire doit supporter les impacts résultant de quatre renversements à partir d'un angle de 15° au maximum par rapport à la verticale.

Les moyens de fixation du support doivent supporter, dans la direction la plus défavorable, une force égale à quatre fois le poids du luminaire.

Si le luminaire se retourne pendant l'essai sur le plan incliné à un angle de 15° par rapport à la verticale, l'essai de 12.5.1 est réalisé avec le luminaire reposant sur une surface horizontale, dans la plus défavorable des positions retournées qui peuvent raisonnablement se produire dans la pratique.

d) Luminaires pour installations provisoires et adaptés au montage sur support

Le luminaire doit supporter quatre impacts résultant de l'essai ci-après.

Toute lampe doit être enlevée avant l'essai.

Le luminaire est suspendu par une tige d'aluminium, le long d'un mur en béton ou en brique. La longueur de la tige est celle du support, comme il est indiqué dans les instructions de montage en ce qui concerne l'utilisation d'un support.

Le luminaire est levé jusqu'à ce que la tige soit dans le plan horizontal, puis on le laisse tomber librement contre le mur.

Après l'essai, il ne doit pas y avoir diminution de la sécurité.

4.13.5 Non utilisé.

4.13.6 Les ballasts/transformateurs à fiches et les luminaires montés sur prises de courant réseau doivent avoir une résistance mécanique adéquate.

La conformité est vérifiée au moyen de l'essai suivant, effectué dans un tambour tournant tel que celui représenté dans la Figure 25.

Le tambour est mis en rotation à cinq tours par minute, provoquant ainsi dix chutes par minute.

L'échantillon tombe d'une hauteur de 50 cm sur une plaque d'acier de 3 mm d'épaisseur, le nombre de chutes étant:

- de 50 si la masse de l'échantillon n'excède pas 250 g;
- de 25 si la masse de l'échantillon excède 250 g.

Après l'essai, l'échantillon ne doit présenter aucun dommage, au sens de la présente norme, mais il n'est pas nécessaire qu'il puisse fonctionner et tout dommage subi par le verre de l'ampoule doit être ignoré. Pourvu que la protection contre les chocs électriques ne soit pas affectée, les petits morceaux qui peuvent provenir de l'échantillon sont négligés.

La déformation des broches, l'endommagement de la finition et les petits éclats qui ne réduisent pas les lignes de fuite ou les distances dans l'air à des valeurs inférieures à celles qui sont spécifiées dans la Section 11 sont négligés.

c) Luminaires delivered with a stand

Any lamp(s) are removed before the tests.

The luminaire and stand shall not overturn at an angle of 6° from the vertical.

The luminaire shall withstand the impacts resulting from overturning four times from an angle up to 15° from the vertical.

The fixation means of the stand shall withstand a force of four times the weight of the luminaire in the most onerous direction.

If the luminaire overturns during the test on the plane inclined at an angle of 15° from the vertical, the test of 12.5.1 is made with the luminaire on a horizontal surface, in the most unfavourable of the overturned positions that may reasonably be expected in practice.

d) Luminaires for temporary installations and suitable for mounting on a stand

The luminaire shall withstand four impacts resulting from the following test.

Any lamp(s) are removed before the test.

The luminaire is suspended by an aluminium rod along a concrete or brick wall. The length of the rod is that of the stand as indicated for a possible stand in the mounting instruction.

The luminaire is lifted until the rod is in the horizontal plane and then allowed to fall freely against the wall.

After the test there shall be no impairing of the safety.

4.13.5 Not used.

4.13.6 Plug-ballast/transformers and mains socket-outlet-mounted luminaires shall have adequate mechanical strength.

Compliance is checked by the following test, which is made in a tumbling barrel as shown in Figure 25.

The barrel is turned at a rate of five revolutions per minute, 10 falls per minute thus taking place.

The sample falls from a height of 50 cm on to a steel plate 3 mm thick, the number of falls being:

- 50 if the mass of the sample does not exceed 250 g;*
- 25 if the mass of the sample exceeds 250 g.*

After the test, the sample shall show no damage within the meaning of this standard, but it need not be operative and any damage to the glass bulb shall be ignored. Provided that the protection against electric shock is not affected, small pieces which may have broken off the sample are ignored.

Distortion of pins and damage to the finish and small dents which do not reduce the creepage distances or clearances below the values specified in section 11 are ignored.

4.14 Suspensions et dispositifs de réglage

4.14.1 Les suspensions mécaniques doivent présenter des facteurs convenables de sécurité.

La conformité est vérifiée par les essais appropriés suivants.

Essai A, pour tous les luminaires suspendus: Une charge constante uniformément répartie et égale à quatre fois le poids du luminaire doit être ajoutée à ce dernier dans la direction normale de la charge pendant 1 h. Il ne doit pas se produire de déformation appréciable des pièces qui composent le système de suspension à la fin de cette durée. Lorsque plusieurs dispositifs de fixation ou de suspension sont prévus, chacun d'eux doit être essayé séparément.

Pour une suspension réglable, la charge doit être appliquée quand le câble porteur est totalement en extension.

Essai B, pour les luminaires à suspension rigide: Un couple de torsion de 2,5 Nm est appliqué aux luminaires pendant 1 min, d'abord dans le sens des aiguilles d'une montre puis en sens inverse. Pour cet essai, il ne doit pas être possible de faire tourner le luminaire de plus d'un tour dans chaque sens par rapport à la partie fixe.

Essai C, pour consoles à suspension rigide: Les renseignements pour l'essai des consoles à suspension rigide sont les suivants:

- a) *Pour les consoles à usage intensif (par exemple consoles pour ateliers), une force de 40 N doit être appliquée pendant 1 min à l'extrémité libre, suivant diverses directions, le bras de la console étant fixé comme en usage normal. Le moment de flexion résultant de cet essai ne doit pas être inférieur à 2,5 Nm. Lorsque la force d'essai est supprimée, le bras ne doit pas avoir subi de déplacement ni de déformation susceptible de compromettre la sécurité.*
- b) *Pour les consoles à faible utilisation (par exemple consoles pour usage domestique), on doit appliquer pendant 1 min le même essai qu'au point a), mais avec une force de 10 N, le moment de flexion résultant de cet essai ne devant pas être inférieur à 1,0 Nm.*

Essai D, pour les luminaires montés sur rail: La masse du luminaire ne doit pas dépasser la valeur, recommandée par le fabricant de rails, de la charge maximale pour laquelle les dispositifs de suspension pour luminaires sont prévus.

Essai E, pour les luminaires à pince: Une traction est exercée sur le câble, sans secousse, pendant 1 min, dans la direction la plus défavorable, en utilisation normale. Pendant l'essai, la pince est montée sur une «tablette» d'essai normalisée réalisée avec du verre à vitre ordinaire, l'une ayant une épaisseur nominale de 10 mm, l'autre avec l'épaisseur maximale sur laquelle la pince peut être montée. Pour le présent essai, l'épaisseur de la tablette d'essai est augmentée par multiples de 10 mm. La pince ne doit pas commencer à bouger sur le verre, sous une force de traction de 20 N.

Les luminaires à pince doivent, en plus, être essayés sur une tige métallique, de diamètre nominal de 20 mm, plaquée au chrome, et ayant une finition polie. Le luminaire ne doit pas tourner sous l'effet de son propre poids, et ne doit pas tomber de la tige, lorsqu'une force de traction de 20 N est appliquée sur le câble. L'essai sur une tige en métal poli, n'est pas appliqué aux luminaires marqués: «Ne convient pas pour montage sur du matériel tubulaire».

NOTE 1 L'augmentation de l'épaisseur de la tablette d'essai, par palier de 10 mm jusqu'à l'épaisseur maximale, limite la possibilité de forcer la pince sur la tablette d'essai.

NOTE 2 Pour obtenir l'épaisseur maximale, la tablette d'essai peut comporter plusieurs couches de verre et de bois, à condition que les surfaces sur lesquelles la pince du luminaire est serrée soient en verre.

Lorsqu'un guide est fourni et/ou des moyens sont donnés par le fabricant pour assurer une installation et une utilisation sûres du luminaire ou de l'appareillage d'alimentation indépendant sans dispositifs de fixation (trous, colliers etc.) (voir 3.3), cet appareil peut être considéré comme satisfaisant aux prescriptions de la norme.

4.14 Suspensions and adjusting devices

4.14.1 Mechanical suspensions shall have adequate factors of safety.

Compliance is checked by the appropriate following tests.

Test A, for all suspended luminaires: A constant evenly distributed load equal to four times the weight of the luminaire shall be added to the luminaire in the normal direction of the load for a period of 1 h. There shall be no appreciable deformation of the components of the suspension system at the end of this period. Where alternative means of fixing or suspension are provided, each shall be tested separately.

For adjustable suspension, the load shall be applied with the supporting cable fully extended.

Test B, for rigid suspension luminaires: A torque of 2,5 Nm is applied to the luminaires for a period of 1 min, first in a clockwise and then in an anticlockwise direction. For this test, it shall not be possible to rotate the luminaire relative to the fixed part by more than one revolution in either direction.

Test C, for rigid suspension brackets: Details of the test for rigid suspension brackets are as follows:

- a) *For heavy-duty brackets (for example workshop brackets), a force of 40 N shall be applied for 1 min, in various directions at the free end, with the bracket arm fixed as in normal use. The bending moment resulting from this test shall be not less than 2,5 Nm. When the test force has been removed, the bracket arm shall not be permanently displaced or deformed so as to endanger safety.*
- b) *For light-duty brackets (for example domestic brackets), a similar test to item a) shall be applied for 1 min, but with a force of 10 N, and the bending moment resulting from this test shall be not less than 1,0 Nm.*

Test D, for track-mounted luminaires: The mass of the luminaire shall not exceed the value, recommended by the track manufacturer, of the maximum loading for which the luminaire suspension devices are suitable.

Test E, for clip-mounted luminaires: A pull is applied on the cable without jerk for 1 min in the most unfavourable direction in normal use. During the test the clip is mounted on standard test "shelves" made of ordinary window glass, one with a nominal thickness of 10 mm and one with the maximum thickness onto which the clip can be mounted. For this test the thickness of the test shelf is increased by multiples of 10 mm. The clip shall not start moving on the glass at a pull of 20 N.

Clip-mounted luminaires shall, in addition, be tested on the metal rod having a polished chromium plated finish and a nominal diameter of 20 mm. The luminaire shall not rotate under its own weight and shall not fall off the rod when a pull of 20 N is applied on the cable. The test on a polished metal rod is not applied to luminaires marked "not suitable for mounting on tubular material".

NOTE 1 The increase in the thickness of the test sheet by 10 mm steps for the maximum thickness, limits the possibility of forcing the clip onto the test shelf.

NOTE 2 The test shelf for a maximum thickness test may comprise layers of glass and wood, provided that the surfaces that are gripped by the clip of the luminaire are of glass.

Provided guidance and/or means is given by the manufacturer for the safe installation and use of a fixed luminaire or independent control gear without fixing devices (holes, brackets, etc), (see 3.3), this equipment can be regarded as complying with the requirements of the standard.

4.14.2 La masse des luminaires suspendus par des câbles souples ne doit pas dépasser 5 kg. La section totale nominale des conducteurs des câbles ou cordons souples qui soutiennent des luminaires doit être telle que la contrainte imposée aux conducteurs ne dépasse pas 15 N/mm².

Pour le calcul des contraintes, seules les âmes sont prises en considération.

Lorsqu'un luminaire de masse supérieure à 5 kg est destiné à être suspendu, la conception du luminaire ou celle du câble ou cordon souple doit être telle que l'application d'une tension quelconque aux conducteurs soit évitée.

NOTE Cette prescription peut être respectée en utilisant un câble muni d'âmes porteuses, incorporant des masses convenables.

La masse et le moment de flexion effectif des semi-luminaires prévus pour être raccordés aux douilles à vis Edison ou à baïonnette ne doivent pas excéder les valeurs maximales données au Tableau 4.4. Le moment de flexion est relatif au point de contact dans la position complètement insérée des contacts du semi-luminaire avec le contact central d'une douille à vis Edison ou les plongeurs d'une douille à baïonnette.

Tableau 4.4 – Essai des semi-luminaires

Douilles	Luminaires	
	Masse maximale	Moment de flexion maximal
E14 et B15	1,8 kg	0,9 Nm
E27 et B 22	2,0 kg	1,8 Nm

NOTE Pour prévoir une marge de sécurité, ces valeurs sont inférieures à celles avec lesquelles devrait être normalement contrôlée une douille.

La conformité est vérifiée par examen, par mesures et par calcul.

4.14.3 Les dispositifs de réglage, par exemple les articulations, les systèmes de hissage, les consoles réglables ou les tubes télescopiques, doivent être construits de manière à ne pas comprimer, serrer, endommager ou tordre les câbles ou cordons le long de l'axe longitudinal de plus de 360° lors du fonctionnement.

NOTE Si un luminaire a plus d'un raccord, la limite de 360° s'applique à chacune des articulations si elles ne sont pas trop proches les unes des autres. Chaque cas doit être jugé d'après ses propres caractéristiques.

La conformité est vérifiée au moyen de l'essai suivant:

Le dispositif de réglage, équipé du câble ou cordon approprié, doit être mû conformément aux éléments du Tableau 4.5. Un cycle de mouvement est défini comme un mouvement d'une position extrême de la plage à l'autre et retour à la position de départ. La fréquence du mouvement ne doit pas entraîner d'échauffement appréciable du dispositif et ne doit pas dépasser 600 cycles par heure.

Pour les dispositifs de contact électromécanique, le présent essai est effectué simultanément avec l'essai de connexion électrique 4.11.6.

La conformité est vérifiée par examen.

Après l'essai, pas plus de 50 % des brins de l'âme d'un conducteur ne doivent être rompus et l'isolation du cordon souple, s'il en existe, ne doit pas être sérieusement endommagée. Les câbles ou les cordons souples doivent être soumis et être conformes à la résistance d'isolement et aux essais en haute tension spécifiés à la Section 10.

4.14.2 The mass of the luminaire suspended by flexible cables or cords shall not exceed 5 kg. The total nominal cross-sectional area of the conductors of flexible cables or cords suspending pendants shall be such that the stress in the conductors does not exceed 15 N/mm².

For the calculation of the stress, only the conductors are considered.

Where a luminaire of mass greater than 5 kg is intended to be suspended, the design of the luminaire or of the flexible cable or cord shall be such as to prevent any tension being applied to the conductors.

NOTE This requirement can be met by using a cable which incorporates suitable load-carrying cores.

For the semi-luminaires intended for connection to Edison screw or bayonet lampholders the mass and effective bending moment shall not exceed the maximum value given in Table 4.4. The bending moment is relative to the point of contact, in the fully inserted position, of the semi-luminaire contact(s) with the centre contact of an Edison screw lampholder or the plungers of a bayonet lampholder.

Table 4.4 – Test on semi-luminaires

Lampholders	Luminaires	
	Maximum mass	Maximum bending moment
E14 and B15	1,8 kg	0,9 Nm
E27 and B22	2,0 kg	1,8 Nm

NOTE These values are lower than those to which a lampholder would normally be tested to provide a safety margin.

Compliance is checked by inspection, by measurements and by calculation.

4.14.3 Adjusting devices, for example joints, hoisting devices, adjusting brackets or telescopic tubes, shall be so constructed that cords or cables are not pressed, clamped, damaged or twisted along the longitudinal axis by more than 360° during operation.

NOTE If a luminaire has more than one joint the 360° limit applies to each joint if they are not too close together. Each case needs to be judged on its own merits.

Compliance is checked by the following test:

The adjusting device, equipped with the appropriate cable or cord shall be operated in accordance with Table 4.5. A cycle of operation is a movement from one extreme of the range to the other and back to the starting position. The rate of movement shall not cause the device to heat appreciably and shall not exceed 600 cycles per hour.

For electro-mechanical contact systems this test is conducted simultaneously with the electrical connection test of 4.11.6.

Compliance is checked by inspection.

After the test, not more than 50 % of the strands in a conductor shall be broken nor shall there be any serious damage to the insulation, if any, of the flexible cord. The cord or cable shall be subjected to, and shall satisfy, the insulation resistance and high-voltage tests specified in section 10.

Les rotules et accessoires analogues, dont le dispositif de serrage peut être réglé, sont essayés en les serrant légèrement pour éviter un excès de frottement. Si besoin est, les zones de serrage sont réglées de nouveau au cours de l'essai.

Pour les dispositifs de réglage qui consistent en un tube flexible, la plage de réglage, pour cet essai, est normalement de 135° dans les deux directions à partir de la verticale. Cependant, lorsque ce réglage ne peut être obtenu sans utilisation d'une force déraisonnable, le tube flexible n'est courbé que dans les positions où il peut se maintenir de lui-même.

Tableau 4.5 – Essai sur les dispositifs de réglage

<i>Type de luminaire</i>	<i>Nombre de cycles d'opération</i>
<i>Luminaires destinés à être réglés fréquemment, par exemple luminaires pour planche à dessin</i>	1 500
<i>Luminaires destinés à être réglés occasionnellement, par exemple spots de vitrines</i>	150
<i>Luminaires destinés à être réglés pendant l'installation seulement, par exemple projecteurs</i>	45

4.14.4 Les câbles ou cordons passant à travers des tubes télescopiques ne doivent pas être fixés au tube extérieur. Des dispositions doivent être prises pour éviter les contraintes sur les conducteurs au niveau des bornes.

La conformité est vérifiée par examen.

4.14.5 Les poulies de guidage pour cordons souples doivent être dimensionnées pour éviter toute détérioration aux cordons par une courbure trop accentuée. Les gorges des poulies doivent être bien arrondies, le diamètre de la poulie au fond de la gorge étant au moins trois fois le diamètre du cordon. Les poulies métalliques accessibles doivent être mises à la terre.

La conformité est vérifiée par examen.

4.14.6 Les ballasts/transformateurs à fiches et les luminaires montés sur prises de courant réseau ne doivent pas exercer des contraintes exagérées sur les socles de prises de courant.

La conformité est vérifiée au moyen de l'essai suivant. Le ballast/transformateur à fiches ou le luminaire monté sur prise de courant est inséré, comme pour l'utilisation normale, dans un socle de prise de courant fixe, pivotant autour d'un axe horizontal passant par les lignes des centres des tubes de contact, à une distance de 8 mm derrière la face d'engagement du socle de prise de courant.

Le couple additionnel qui doit être appliqué au socle de prise de courant pour maintenir la face d'engagement dans le plan vertical ne doit pas excéder 0,25 Nm.

Pour les luminaires réglables avec socles de prise de courant réseau, le couple de torsion totale, transmis au socle pendant le réglage, ne doit pas dépasser 0,5 Nm.

Le socle de prise de courant utilisé pour l'essai doit avoir le contact de mise à la terre (s'il existe) enlevé, à moins que le socle de prise de courant n'ait pour les broches des logements à volets qui s'ouvrent par insertion de la broche de terre.

Ball-joints and the like, where the clamping means can be adjusted, are tested with the joints only lightly clamped to avoid excessive friction. If necessary, the clamping areas are readjusted during the test.

For adjusting devices that consist of a flexible tube the range of adjustment for this test is normally 135° in both directions from the vertical. However where this adjustment cannot be achieved without using unreasonable force the flexible tube is bent only to the positions where it will remain by itself.

Table 4.5 – Test on adjusting devices

<i>Type of luminaire</i>	<i>Number of cycles of operation</i>
<i>Luminaires intended to be frequently adjusted, for example drawing board luminaires</i>	1 500
<i>Luminaires intended to be occasionally adjusted, for example shop-window spotlights</i>	150
<i>Luminaires intended to be adjusted during installation only, for example floodlighting luminaires</i>	45

4.14.4 Cords or cables passing through telescopic tubes shall not be fixed to the outer tube. Means shall be provided for avoiding strain on the conductors at the terminals.

Compliance is checked by inspection.

4.14.5 Guide pulleys for flexible cords shall be dimensioned to prevent damage to the cords by excessive bending. Grooves in the pulleys shall be well rounded, the diameter of the pulley at the bottom of the groove being at least three times the diameter of the cord. Accessible metal pulleys shall be earthed.

Compliance is checked by inspection.

4.14.6 Plug-ballast/transformers and mains socket-outlet-mounted luminaires shall not impose undue strain on socket-outlets.

Compliance is checked by the following test. The plug-ballast/transformer or mains socket-outlet-mounted luminaire is inserted, as in normal use, into a fixed socket-outlet pivoted about a horizontal axis through the centre lines of the contact tubes at a distance of 8 mm behind the engagement face of the socket-outlet.

The additional torque which has to be applied to the socket-outlet to maintain the engagement face in the vertical plane shall not exceed 0,25 Nm.

For adjustable mains socket-outlet-mounted luminaires the total torque transmitted to the socket-outlet during adjustment shall not exceed 0,5 Nm.

The socket-outlet used for the test shall have the earth contact (if any) removed unless the socket has shuttered pin receptacles that are uncovered by the action of inserting the earth pin.

4.15 Matériaux inflammables

4.15.1 Les vasques, abat-jour et éléments analogues qui n'ont pas de fonction isolante et ne satisfont pas à l'essai au fil incandescent à 650 °C de 13.3.2 doivent être suffisamment éloignés de toute partie chaude du luminaire qui pourrait porter le matériau à sa température d'inflammation. Ces parties en matériau inflammable doivent comporter des fixations ou des dispositifs d'accrochage appropriés pour maintenir cette distance.

La distance par rapport aux parties chaudes mentionnées ci-dessus doit être d'au moins 30 mm, sauf dans le cas où le matériau est protégé par un écran placé à une distance d'au moins 3 mm des parties chaudes. Cet écran doit satisfaire à l'essai au brûleur-aiguille de 13.3.1 et ne doit comporter aucune ouverture; sa hauteur et sa longueur doivent être au moins égales aux dimensions correspondantes des parties chaudes. Il n'est pas exigé d'écran dans le cas où le luminaire comporte un obstacle efficace à la chute des gouttes enflammées.

NOTE Les prescriptions de cet article sont illustrées à la Figure 4.

Les matériaux qui brûlent violemment, comme le celluloïd, ne doivent pas être employés.

Les prescriptions du présent article ne s'appliquent pas aux petites pièces, tels les clips de câblages et les éléments en papier imprégné de résine, employées à l'intérieur du luminaire.

Il n'est pas exigé de prévoir d'espacement par rapport aux circuits électroniques si le courant qui les traverse en fonctionnement anormal ne dépasse pas le courant de fonctionnement normal de plus de 10 %.

Il n'est pas exigé de prévoir d'espacement pour les éléments du luminaire qui comportent un dispositif de contrôle de température assurant la protection contre le surchauffement des vasques, des abat-jour et éléments analogues.

Les prescriptions du présent article, ne s'appliquent pas à un transformateur muni de sa propre enveloppe, c'est-à-dire IP20 ou supérieur, satisfaisant à la section appropriée de la CEI 61558-2 ou à la CEI 60989.

La conformité est vérifiée par examen, par des mesures et en faisant fonctionner le luminaire dans des conditions anormales et en élevant lentement et régulièrement le courant dans les bobinages du ballast ou transformateur jusqu'à ce que le dispositif de contrôle de température fonctionne. Pendant et après cet essai, les vasques, les abat-jour et éléments analogues ne doivent pas prendre feu et les parties accessibles ne doivent pas devenir actives.

Un essai selon l'Annexe A est exécuté afin de vérifier si les parties accessibles sont devenues actives.

4.15.2 Les luminaires réalisés en matériaux thermoplastiques doivent supporter des élévations de température, causées par des conditions défectueuses, dans les ballasts/transformateurs et les dispositifs électroniques, afin qu'aucun danger ne se produise, lorsqu'ils sont montés en usage normal.

La présente exigence doit être satisfaite au moyen d'une des mesures suivantes:

a) Mesures constructives assurant que:

- pendant les conditions de défaillances, les composants sont maintenus en place, par exemple par des supports indépendants de la température;
- des parties de luminaires ne peuvent pas être surchauffées de sorte que des parties actives puissent devenir accessibles.

La conformité est vérifiée par examen et/ou l'essai de 12.7.1.

4.15 Flammable materials

4.15.1 Covers, shades and similar parts not having an insulation function, and which do not withstand the 650 °C glow-wire test of 13.3.2, shall be adequately spaced from any heated part of the luminaire which could raise the material to its ignition temperature. These parts made of flammable material shall have suitable fastenings or supporting devices to maintain this spacing.

The spacing from heated parts mentioned above shall be at least 30 mm, unless the material is protected by a screen spaced at least 3 mm from the heated parts. This screen shall comply with the needle-flame test of 13.3.1, shall have no holes, and shall have a height and a length at least equal to the corresponding dimensions of the heated parts. A screen is not required in cases where the luminaire provides an effective barrier to burning drops.

NOTE The requirements of this subclause are illustrated in Figure 4.

Materials which burn fiercely, such as celluloid, shall not be used.

The requirements of this subclause do not apply to small parts such as wiring clips and resin-bonded paper parts used inside the luminaire.

Spacing is not required from electronic circuits if under abnormal conditions the operating current does not exceed normal conditions current by more than 10 %.

Spacing is not required from parts of luminaires incorporating a temperature sensing control which provides protection against overheating of the covers, shades or similar parts.

The requirements of this subclause do not apply to a transformer supplied within an enclosure of its own, that is IP20 or higher, complying with the relevant section of IEC 61558-2 or with IEC 60989.

Compliance is checked by inspection, by measurement and by operating the luminaire in the abnormal condition with a slowly and steadily increasing current through the windings of the ballast or transformer, until the temperature sensing control operates. During and after this test, covers, shades and similar parts shall not catch fire and accessible parts shall not become live.

To check whether accessible parts have become live a test in accordance with Annex A is made.

4.15.2 Luminaires made of thermoplastic materials shall withstand temperature rises due to fault conditions in ballasts/transformers and electronic devices, so that no danger occurs when mounted as in normal use.

This requirement shall be met by one of the following measures:

a) Constructive measures ensuring that:

- during failure conditions, the components are kept in place, for example by temperature-independent supports;
- luminaire parts cannot be overheated in such a way that live parts can become accessible.

Compliance is checked by inspection and/or the test of 12.7.1.

- b) L'utilisation d'un dispositif sensible à la température, limitant celle-ci à une valeur sans danger, pour les parties exposées du luminaire, les points de fixation du l'appareillage d'alimentation et dispositif électronique. Le dispositif sensible à la température, peut être soit: un coupe circuit thermique, à réarmement manuel ou automatique, ou une liaison thermique.

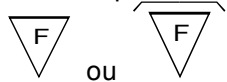
La conformité est vérifiée par l'essai de 12.7.2.

- c) Les matériaux thermoplastiques utilisés dans les luminaires doivent être compatibles avec la température de surface maximale, permise par l'utilisation de ballasts thermiquement protégés, satisfaisant à la norme correspondante sur les ballasts.

La conformité doit être vérifiée par l'essai de 12.7.2.

4.16 Luminaires marqués du symbole ou

Les températures excessives qui peuvent apparaître dans les luminaires portant le symbole



en raison de la défaillance d'un composant ne doivent pas surchauffer la surface d'appui.

Les prescriptions de 4.16 ne sont pas applicables à un transformateur fourni avec sa propre enveloppe, c'est-à-dire IP20 ou supérieur, satisfaisant à la CEI 61558-2-4, à la CEI 61558-2-6 ou à la CEI 60989. Pour les transformateurs de rasoirs ou les unités d'alimentation de rasoirs incorporés dans un luminaire et satisfaisant à la CEI 61558-2-4 et à la CEI 61558-2-6, les prescriptions de 4.16.1 s'appliquent. Les appareillages électroniques d'alimentation pour lampe et les petits dispositifs bobinés qui peuvent être incorporés dans ces composants sont dispensés des prescriptions de cet article.

NOTE Des exemples de petits dispositifs bobinés sont des bobinages ayant des ferrites ou des noyaux non feuilletés. Ceux-ci étant normalement montés sur des platines de circuit imprimé.

Pour les luminaires incorporant un appareillage d'alimentation, la conformité avec la présente prescription, doit être obtenue, en écartant l'appareillage d'alimentation de la lampe de la surface d'appui selon 4.16.1, ou en utilisant la protection thermique selon 4.16.2, ou en satisfaisant à 4.16.3.

Pour les luminaires qui ne contiennent pas d'appareillage d'alimentation de lampe, les prescriptions sont obtenues par la conformité à la Section 12.

4.16.1 L'appareillage d'alimentation de la lampe doit être écarté de la surface d'appui par une distance minimale de soit:

- a) 10 mm comprenant l'épaisseur du matériau de l'enveloppe du luminaire, lorsque l'espace comprend un minimum de 3 mm d'air, entre la surface extérieure de l'enveloppe du luminaire, et la surface d'appui de celui-ci dans la zone de l'appareillage d'alimentation, et un minimum de 3 mm d'air entre le boîtier de l'appareillage d'alimentation et la surface interne de l'enveloppe du luminaire. S'il n'y a pas de boîtier d'appareillage d'alimentation, la distance de 10 mm doit s'appliquer à partir de la partie active, par exemple enroulement de l'appareillage d'alimentation lampe.

NOTE Il convient que l'enveloppe soit continue dans la zone de projection de l'appareillage d'alimentation de façon à éviter un cheminement direct de moins de 35 mm entre une partie active de l'appareillage d'alimentation et la surface de montage, sinon les prescriptions du point b) s'appliquent.

ou

- b) 35 mm.

NOTE L'espace de 35 mm est destiné principalement à prendre en compte les luminaires à étrier de fixation pour lesquels la distance entre l'appareillage d'alimentation lampe et la surface d'appui est souvent bien supérieure à 10 mm.



- b) The use of a temperature sensing control to limit the temperature of the ballast/transformer and electronic device fixation points and exposed parts of the luminaire to a safe value. The temperature sensing control may be either an auto-reset thermal cut-out, a manual-reset thermal cut-out, or a thermal link.

Compliance is checked by the test of 12.7.2.

- c) The thermoplastic materials used for the luminaires shall be suitable for the maximum surface temperature permitted by the use of thermally protected ballasts complying with the relevant auxiliary standard.

Compliance shall be checked by the test of 12.7.2.

4.16 Luminaires marked with the  or the  symbol

For  or  marked luminaires, the excessive temperatures which may arise due to failure of a component shall not overheat the mounting surface.

The requirements of this subclause are not applicable to a transformer supplied within an enclosure of its own, i.e. IP20 or higher complying with IEC 61558-2-4, IEC 61558-2-6 or IEC 60989. For shaver transformers or shaver supply units incorporated in a luminaire and complying with IEC 61558-2-4 and IEC 61558-2-6, the requirements of 4.16.1 apply. Electronic lamp control gear and small wound devices that may be incorporated into these components are exempt from the requirements of this subclause.

NOTE Examples of small wound devices are windings having ferrite or non-laminated cores, these being normally mounted on a printed circuit board.

For luminaires incorporating lamp control gear, compliance with this requirement shall be met by spacing the lamp control gear from the mounting surface in accordance with 4.16.1, or by the use of thermal protection in accordance with 4.16.2, or by compliance with 4.16.3.

For luminaires that do not contain lamp control gear, the requirements are met by compliance with section 12.

4.16.1 The lamp control gear shall be spaced from the mounting surface by a minimum distance of either:

- a) 10 mm, including the thickness of the luminaire case material when the spacing includes a minimum of 3 mm air space between the outer surface of the luminaire case and the mounting surface of the luminaire in the region of the lamp control gear, and a minimum of 3 mm air space between the lamp control gear case and the inner surface of the luminaire case. If there is no control gear case, the distance of 10 mm shall apply from the active part, for example windings of the lamp control gear.

NOTE The luminaire case should be continuous in the projected area of the lamp control gear to prevent a direct path of less than 35 mm between active part of the lamp control gear and the mounting surface, otherwise the requirement of item b) applies.

or

- b) 35 mm.

NOTE The spacing of 35 mm is primarily to take account of stirrup-mounted luminaires where the lamp control gear to mounting surface distance is often much greater than 10 mm.

Dans les deux cas, le luminaire doit être conçu de telle manière que, lorsqu'il est monté comme pour l'utilisation normale, l'espace d'air nécessaire soit automatiquement obtenu.

La conformité est vérifiée par examen et par mesures.

4.16.2 Le luminaire doit comporter un dispositif de contrôle sensible à la température pour limiter celle-ci, à la surface d'appui du luminaire, à une valeur sûre. Le dispositif de contrôle peut être soit extérieur à l'appareillage d'alimentation lampe, ou faire partie d'un appareillage d'alimentation lampe à protection thermique, conformément à la norme auxiliaire correspondante.

Le dispositif de contrôle sensible à la température peut être soit un coupe-circuit thermique à réarmement automatique, un coupe-circuit à réarmement manuel ou une protection thermique (un coupe-circuit thermique qui ne fonctionne qu'une seule fois et qui exige d'être remplacé après utilisation).

Un dispositif de contrôle sensible à la température, extérieur à l'appareillage d'alimentation lampe, ne doit pas être du type «bouchon» ou d'un autre type facilement remplaçable. Il doit être maintenu dans une position fixe par rapport au ballast/transformateur.

NOTE Le collage, ou une fixation du même type, au ballast/transformateur n'est pas permis.

La conformité est vérifiée par examen et par les essais de 12.6.2.

Les prescriptions du présent article sont considérées comme respectées sans autre essai, par les luminaires comportant un (ou des) ballast(s)/transformateur(s) thermiquement protégé(s) de «classe P» marqués du symbole ∇^P et par le(s) ballast(s)/transformateur(s) thermiquement protégé(s), à température déclarée, et portant le symbole ∇ dans lequel est inscrit une valeur égale ou inférieure à 130 °C, conformément à la norme auxiliaire correspondante.

Les luminaires comportant un (ou des) ballast(s)/transformateur(s) non marqué(s) du symbole des ballasts thermiquement protégés, ou portant une valeur marquée supérieure à 130 °C doivent être conformes aux prescriptions de 4.16.1 ou 4.16.3.

4.16.3 Si le luminaire n'est pas conforme aux prescriptions d'espacement de 4.16.1 et ne comporte pas de coupe-circuit thermiques répondant à 4.16.2, il doit être conçu de manière à satisfaire à l'essai de 12.6.

NOTE Cette prescription et son essai sont basés sur la présomption que, durant la défaillance du ballast/transformateur à la suite d'un court-circuit des enroulements ou à leur mise en court-circuit par le boîtier, la température de l'enroulement du ballast/transformateur ne dépassera pas 350 °C pendant une durée supérieure à 15 min et que, par conséquent, la température de la surface d'appui n'excédera pas 180 °C pendant une durée supérieure à 15 min.

– Pour l'explication sur le marquage ∇^F des luminaires voir l'Annexe N.

4.17 Trous de vidange

Les luminaires protégés contre les gouttes d'eau, la pluie, les projections et les jets d'eau doivent être conçus si l'eau s'y accumule de façon à être drainés efficacement, par exemple en créant un ou plusieurs trous de vidange. Les luminaires étanches à l'immersion ne doivent pas comporter de dispositifs de vidange.

La conformité est vérifiée par examen et par les essais de la Section 9.

NOTE Un trou de vidange pratiqué au dos d'un luminaire pour pose en saillie est réputé efficace si la conception prévoit un espace d'au moins 5 mm par rapport à la surface de montage, par exemple au moyen d'entretoises au dos du luminaire.

In both instances the luminaire shall be so designed that any necessary air space is automatically obtained when it is mounted as in normal use.

Compliance is checked by inspection and by measurements.

4.16.2 The luminaire shall incorporate a temperature sensing control to limit the temperature of the mounting surface of the luminaire to a safe value. This temperature sensing control may be either external to the lamp controlgear or be part of a thermally protected lamp controlgear in accordance with the relevant auxiliary standard.

The temperature sensing control may be either a self-resetting thermal cut-out, a manual reset thermal cut-out or a thermal link (a thermal cut-out which operates only once and then requires replacement).

A temperature sensing control external to the lamp controlgear shall not be of the plug-in type or an otherwise easily replaceable type. It shall be kept in a fixed position with regard to the ballast/transformer.

NOTE Cementing or the like to the ballast/transformer is not permitted.

Compliance is checked by inspection and by the test of 12.6.2.

The requirements of this subclause are deemed to be complied with for luminaires incorporating "class P" thermally protected ballast/transformer(s), marked with the symbol ∇_P , and temperature declared thermally protected ballast/transformer(s), symbol ∇ with a marked value equal to or below 130 °C, in accordance with the relevant auxiliary standard, without any further tests.

Luminaires incorporating ballast/transformer(s) without the symbol for thermally protected ballasts or with a marked value above 130 °C shall comply with the requirements of 4.16.1 or 4.16.3.

4.16.3 If the luminaire does not comply with the spacing requirements of 4.16.1, and does not incorporate thermal cut-outs in accordance with 4.16.2, it shall be so designed that it satisfies the test of 12.6.

NOTE This requirement and its test are based on the assumption that, during failure of the ballast/transformer, for instance owing to short-circuited windings or a short-circuit to the case, the ballast/transformer winding will not exceed 350 °C for a duration of more than 15 min and therefore that the temperature of the mounting surface will not exceed 180 °C for a duration of more than 15 min.

– For an explanation of ∇_F marking of luminaires, see Annex N.

4.17 Drain holes

Drip-proof, rain-proof, splash-proof and jet-proof luminaires shall be so designed that if water accumulates in the luminaire it can drain out effectively, for example by opening one or more drain holes. Watertight luminaires shall have no provision for draining.

Compliance is checked by inspection and by the tests of section 9.

NOTE A drain hole in the back of a luminaire for surface mounting is effective only if the design ensures a clearance of at least 5 mm from the mounting surface, for example, by means of projections from the back.

4.18 Résistance à la corrosion

NOTE Comme les essais de 4.18 et de l'Annexe F peuvent être destructifs, ils peuvent être exécutés sur des échantillons séparés conformément à 0.4.2.

4.18.1 Les parties ferreuses des luminaires protégées contre les gouttes d'eau, la pluie, les projections et les jets d'eau et les luminaires étanches à l'immersion et à l'immersion sous pression, dont la rouille peut compromettre la sécurité du luminaire, doivent être convenablement protégées contre l'oxydation.

La conformité est vérifiée par l'essai suivant:

Enlever toute graisse des parties à essayer. Ensuite immerger les parties dans une solution de chlorure d'ammonium à 10 % dans l'eau, à une température de 20 °C ± 5 °C pendant 10 min. Sans les sécher, mais en secouant les gouttes éventuelles, placer les parties dans une boîte contenant de l'air saturé d'humidité à une température de 20 °C ± 5 °C pendant 10 min.

Après avoir séché les parties dans une étuve à une température de 100 °C ± 5 °C pendant 10 min, leurs surfaces ne doivent présenter aucune trace d'oxydation.

NOTE Aucun compte n'est tenu des traces d'oxydation sur les arêtes ainsi que des films jaunâtres qui peuvent être enlevés par frottement.

Dans le cas de petits ressorts hélicoïdaux et d'éléments semblables, et des parties inaccessibles exposées à l'abrasion, une couche de graisse peut assurer une protection suffisante contre l'oxydation. De telles parties ne sont soumises à l'essai qu'en cas de doute en ce qui concerne l'efficacité du film de graisse, l'essai étant effectué sans enlèvement préalable de la graisse.

4.18.2 Les contacts et autres parties en feuilles laminées de cuivre ou d'alliages de cuivre, dont la défaillance peut compromettre la sécurité du luminaire doivent être sans fissures intercrystallines.

La conformité est vérifiée par l'essai de l'Annexe F, qui doit être réalisé sur des échantillons non soumis à d'autres essais.

4.18.3 Les parties en aluminium ou en alliages d'aluminium des luminaires protégés contre les gouttes d'eau, la pluie, les projections et les jets d'eau et celles des luminaires étanches à l'immersion et à l'immersion sous pression, doivent être résistantes à la corrosion, si la sécurité du luminaire peut autrement être compromise.

NOTE Des recommandations sur la résistance à la corrosion sont données dans l'Annexe L.

4.19 Amorceurs

Les amorceurs utilisés dans les luminaires doivent être électriquement compatibles avec les ballasts qui leurs sont associés dans le luminaire.

La conformité est vérifiée par examen.

4.20 Luminaires pour conditions sévères d'emploi – Prescriptions concernant la résistance aux vibrations

Les luminaires pour conditions sévères d'emploi doivent avoir une résistance adéquate aux vibrations.

La conformité est vérifiée au moyen de l'essai suivant:

4.18 Resistance to corrosion

NOTE Since the tests of 4.18 and Annex F may be destructive, they may be carried out on separate samples in accordance with 0.4.2.

4.18.1 Ferrous parts of drip-proof, rain-proof, splash-proof, jet-proof, watertight and pressure-watertight luminaires, the rusting of which might cause the luminaire to become unsafe, shall be adequately protected against rusting.

Compliance is to be checked by the following test:

All grease is removed from the parts to be tested. The parts are then immersed for 10 min in a 10 % solution of ammonium chloride in water at a temperature of $20\text{ °C} \pm 5\text{ °C}$. Without drying, but after shaking off any drops, the parts are placed for 10 min in a box containing air saturated with moisture at a temperature of $20\text{ °C} \pm 5\text{ °C}$.

After the parts have been dried for 10 min in a heating cabinet at a temperature of $100\text{ °C} \pm 5\text{ °C}$, their surfaces shall show no signs of rust.

NOTE Traces of rust on sharp edges and any yellowish film removable by rubbing are ignored.

For small helical springs and the like, and for inaccessible parts exposed to abrasion, a layer of grease may provide sufficient protection against rusting. Such parts are subjected to the test only if there is doubt about the effectiveness of the grease film, and the test is then made without previous removal of the grease.

4.18.2 Contacts and other parts made of rolled copper or copper alloy sheet, the failure of which might cause the luminaire to become unsafe, shall be free from stress corrosion.

Compliance is checked by the test given in Annex F which shall be made on samples not subjected to any other test.

4.18.3 Parts of aluminium or aluminium alloy in drip-proof, rain-proof, splash-proof, jet-proof, watertight and pressure-watertight luminaires, shall be resistant to corrosion, if otherwise the luminaire might become unsafe.

NOTE Guidance on resistance to corrosion is given in Annex L.

4.19 Ignitors

Ignitors used in luminaires shall be electrically compatible with the associated ballast in the luminaire.

Compliance is checked by inspection.

4.20 Rough service luminaires – Vibration requirements

Rough service luminaires shall have adequate resistance to vibrations.

Compliance is checked by the following vibration test.

Le luminaire est fixé à un générateur de vibration, dans la position d'installation normale la plus défavorable.

La direction de vibration est la direction la plus défavorable, les paramètres de réglage étant:

Durée:	30 min
Amplitude:	0,35 mm
Plage de fréquence:	10 Hz, 55 Hz, 10 Hz
Taux de balayage:	approximativement un octave par minute.

Après l'essai, le luminaire ne doit avoir aucune pièce branlante qui puisse compromettre la sécurité.

4.21 Ecran de protection (lampes tungstène halogène)

4.21.1 Les luminaires incorporant des lampes tungstène halogène sans enveloppe extérieure intégrale, doivent être munis, d'un écran de protection, excepté lorsque la lampe est:

- Une lampe de remplacement* à la tension réseau (source d'éclairage général)
- Une lampe tungstène halogène basse pression comme spécifié dans la CEI 60432-3.

4.21.2 Les éléments du compartiment lampe doivent être conçus de telle manière qu'aucune particule d'une lampe brisée ne puisse compromettre la sécurité.

4.21.3 Toutes les ouvertures dans le luminaire, doivent être telles, qu'aucune partie de lampe brisée ne puisse quitter le luminaire, par cheminement direct, y compris l'arrière des luminaires encastrés.

4.21.4 La conformité aux prescriptions de 4.21.1 à 4.21.3 est vérifiée par examen et par les essais suivants:

- l'écran de protection doit satisfaire à l'essai de choc de 4.13.1 avec l'énergie de choc du Tableau 4.3 pour les parties fragiles;
- les parties du compartiment lampe, s'ils sont en matériau isolant, doivent satisfaire à la résistance au feu et à l'inflammation de 13.3.2.

NOTE 1 La présente prescription est prévue pour améliorer la sécurité, en éliminant les risques dus à une possible lampe défectueuse ou à une utilisation incorrecte. Les luminaires ouverts existants, non équipés d'un écran de protection, ne présentent pas forcément un danger.

NOTE 2 L'essai d'impact de 4.13.1, qui est réalisé de l'extérieur, est considéré comme plus sévère que les impacts des particules de verre. Un essai spécifique simulant ces derniers n'est par conséquent pas nécessaire. Dans le cas où le dispositif d'écran de verre est uniquement conçu pour résister aux impacts de l'intérieur, il convient que l'essai de 4.13.1 soit réalisé dans cette direction.

4.22 Accessoires fixés aux lampes

Les luminaires ne doivent pas comporter d'accessoires fixés aux lampes, qui seraient capables de provoquer une surchauffe excessive, ou d'endommager les lampes, culots ou douilles, luminaires ou accessoires.

Les accessoires pour lampes fluorescentes ne sont autorisés que s'ils sont fournis ou approuvés par le fabricant de luminaire. Le poids total de la lampe plus l'accessoire ne doit pas excéder:

- 100 g pour les lampes avec culots G5, et
- 500 g pour les lampes avec culots G13.

* La lampe sera d'un type conforme à la CEI 60432-2.

The luminaire is fastened in its most onerous but normal position of installation to a vibration generator.

The direction of vibration is in the most onerous direction and the severity is:

<i>Duration:</i>	<i>30 min</i>
<i>Amplitude:</i>	<i>0,35 mm</i>
<i>Frequency range:</i>	<i>10 Hz, 55 Hz, 10 Hz</i>
<i>Sweep rate:</i>	<i>approximately one octave per minute.</i>

After the test the luminaire shall have no loosened parts which could impair the safety.

4.21 Protective shield (tungsten halogen lamps)

4.21.1 Luminaires incorporating tungsten halogen lamps, without an integral outer envelope, shall be fitted with a protective shield except when the lamp is:

- a mains voltage (general lighting source) replacement lamp;* or
- a low pressure tungsten halogen lamp as specified in IEC 60432-3.

4.21.2 Parts of the lamp compartment shall so be designed that particles from a shattering lamp cannot impair safety.

4.21.3 All openings in the luminaire shall be such that no parts of a shattered lamp can leave the luminaire by a direct path, including the rear of recessed luminaires.

4.21.4 *Compliance with 4.21.1 to 4.21.3 is checked by inspection and by the following tests:*

- *the protective shield shall comply with the impact test of 4.13.1 with the impact energy of Table 4.3 for fragile parts;*
- *parts of the lamp compartment, if of insulating material, shall comply with the resistance to flame and ignition test of 13.3.2.*

NOTE 1 This requirement is intended to improve safety by eliminating the hazards due to chance failure of a lamp or incorrect application. Existing open luminaires not fitted with a protective shield do not necessarily present a hazard.

NOTE 2 The impact test of 4.13.1, which is performed from the outside is regarded to be more severe than the impacts of glass particles. A specific test simulating the latter is therefore not necessary. In case the mounting means of the glass shield is solely designed to withstand impacts from the inside, the test of 4.13.1 should be performed in that direction.

4.22 Attachments to lamps

Luminaires shall not incorporate attachments to lamps which might cause overheating or damage to the lamps, lamp caps or holders, luminaires or attachments.

Attachments to fluorescent lamps are only allowed if supplied or approved by the luminaire manufacturer. The total weight of the lamp plus attachment shall not exceed:

- 100 g for lamps with cap G5, and
- 500 g for lamps with cap G13.

* The lamp will be one which conforms to IEC 60432-2.

La conformité est vérifiée par examen, et si nécessaire, par des mesures de poids et de température.

NOTE Des accessoires fixés aux lampes qui pourraient ne pas satisfaire à ces prescriptions sont, par exemple, les réflecteurs calotte à clips, les réflecteurs fixés sur les lampes, etc. Des accessoires qui peuvent être autorisés sont, par exemple: des ressorts pour abat-jour légers pour lampes et dispositifs similaires.

4.23 Semi-luminaires

Les semi-luminaires doivent satisfaire à toutes les prescriptions correspondantes des luminaires de classe II.

NOTE Le symbole de la classe II est omis pour éviter qu'il ne soit considéré comme s'appliquant au luminaire complet dans lequel le semi-luminaire est utilisé.

4.24 Rayonnement UV

Les luminaires ne doivent pas émettre de rayonnements excessifs

NOTE Voir Annexe P, procédure A ou B pour les méthodes de calcul, d'un écran efficace contre le rayonnement UV

4.25 Risques mécaniques

Les luminaires ne doivent pas comporter de parties tranchantes ou d'arêtes qui pourraient, lors de l'installation, l'usage normal ou l'entretien, créer un risque pour l'utilisateur.

La conformité est vérifiée par examen.

4.26 Protection contre les courts-circuits

4.26.1 Des moyens de protection convenables doivent être fournis afin d'éviter de compromettre la sécurité, dans le cas d'un court-circuit non intentionnel, de parties accessibles TBTS non isolées, de polarité opposée.

NOTE Il est recommandé que les luminaires de classe III, alimentés à partir d'un réseau séparé non défini, en TBTS, comportent un conducteur isolé. Lorsque l'isolation n'est pas prévue, il convient que le fabricant du luminaire déclare la puissance maximale au secondaire en VA et le type de source TBTS. Il convient que l'essai de 4.26.2 soit réalisé avec le présent transformateur/convertisseur.

4.26.2 Un échantillon d'essai de type est alimenté de 0,9 à 1,1 fois sa tension assignée, avec sa charge assignée. Une chaîne d'essai positionnée comme spécifié en 4.26.3 est suspendue par-dessus les parties accessibles en TBTS, et non isolées. La chaîne d'essai doit former le chemin le plus court possible en étant chargée à chaque extrémité (au maximum avec 250 g), avec un poids égal à:

$$(15 'X') \text{ g}$$

où 'X' est la distance, en centimètres, entre les conducteurs non chargés.

La chaîne d'essai ne doit pas fondre, et aucune partie de l'échantillon d'essai de type ne doit atteindre une température excédant les valeurs des Tableaux 12.1 et 11.2.

4.26.3 Chaîne d'essai: une chaîne de longueur suffisante en métal non recouvert, ayant des maillons selon la Figure 29 et réalisés avec 63 % Cu et 37 % Zn. La chaîne doit avoir une valeur de résistance de $2,5 \Omega/\text{m} \pm 20 \%$ lorsqu'elle est tendue avec une charge de 200 g/m.

NOTE Il convient de vérifier la valeur de la résistance de la chaîne avant chaque mesure.

Compliance is checked by inspection, by weighing and by thermal measurements if appropriate.

NOTE Examples of attachments to incandescent lamps which might not comply with these requirements are bowl mirror reflectors, reflectors around lamps etc. Examples which might be permitted are springs for attachment of lightweight shades to lamps and similar devices.

4.23 Semi-luminaires

Semi-luminaires shall comply with all relevant requirements for class II luminaires.

NOTE The class II symbol is omitted to avoid it being considered as applying to the complete luminaire in which the semi-luminaire is used.

4.24 UV radiation

Luminaires shall not emit excessive radiation.

NOTE See Annex P, procedure A or B for method of calculation to provide effective radiation shielding.

4.25 Mechanical hazard

Luminaires shall have no sharp points or edges that could, during installation, normal use, or maintenance, create a hazard for the user.

Compliance is checked by inspection.

4.26 Short-circuit protection

4.26.1 Adequate means shall be provided to prevent the impairing of safety due to unintended short-circuiting of uninsulated accessible SELV parts of opposite polarity.

NOTE Class III luminaires supplied from a separate unspecified SELV supply should have one conductor insulated. Where insulation is not provided, the luminaire manufacturer should declare the maximum VA output and type reference of the SELV source, and the test in 4.26.2 should be conducted with this transformer/converter.

4.26.2 A type test sample is operated at 0,9 to 1,1 times its rated voltage with its nominal load. A test chain as specified in 4.26.3 is hung over accessible uninsulated SELV parts. The test chain shall form the shortest possible path by being loaded at each end, subject to a maximum of 250 g with a weight equal to:

$$(15 'X') \text{ g}$$

where 'X' is the distance between conductors in the unloaded state, in centimetres.

The test chain shall not melt through, nor shall any part of the type test sample reach a temperature exceeding the values of tables 12.1 and 12.2.

4.26.3 Test chain: A chain of sufficient length of an uncoated metal, having links in accordance with Figure 29 and made of 63 % Cu/37 % Zn. The chain shall have a resistance value of $2,5 \Omega/\text{m} \pm 20 \%$ when stretched with a load of 200 g/m.

NOTE The resistance value of the test chain should be checked before each measurement.

SECTION 5: CÂBLAGE EXTERNE ET INTERNE

5.1 Généralités

La présente section spécifie les prescriptions générales pour le raccordement électrique au réseau d'alimentation et pour le câblage interne des luminaires.

5.2 Raccordement au réseau et autres câblages externes

5.2.1 Les luminaires doivent être équipés de l'un des moyens suivants de raccordement au réseau d'alimentation:

Luminaires fixes	bornes; fiches s'insérant dans les socles de prises de courant; fils de raccordement (sorties); câbles ou cordons souples fixés à demeure; adaptateurs s'insérant dans les rails d'alimentation; fiches d'appareil
Luminaires portatifs	câbles ou cordons souples fixés à demeure; avec fiches; fiches d'appareil
Luminaires montés sur rails	adaptateurs ou connecteurs
Semi-luminaires	culots à vis Edison ou culots à baïonnette

Les luminaires portatifs prévus pour être montés en applique, équipés d'une boîte de dérivation et d'un dispositif d'arrêt de traction incorporés, peuvent être livrés sans câble ou cordon souple fixé à demeure, à condition qu'ils soient accompagnés d'instructions de montage avec le luminaire.

Des luminaires déclarés par le fabricant pour être utilisés à l'extérieur ne doivent pas avoir un câblage externe isolé en PVC.

NOTE 1 En Australie, en Autriche et au Japon, les câbles ayant une isolation en PVC peuvent être utilisés à l'extérieur.

NOTE 2 Un luminaire installé sur un mur peut être considéré comme portatif s'il est fixé à son support au moyen de vis à oreilles, de clips ou de crochets (voir 1.2.9).

5.2.2 Les câbles ou cordons souples utilisés pour le raccordement au réseau, lorsqu'ils sont livrés par le fabricant du luminaire, doivent avoir des qualités mécaniques et électriques au moins égales à celles qui sont spécifiées dans les CEI 60227 et CEI 60245, comme indiqué dans le Tableau 5.1 et être en état de supporter, sans se détériorer, les températures les plus élevées auxquelles ils peuvent être soumis dans les conditions normales de fonctionnement.

Des matériaux autres que le polychlorure de vinyle et le caoutchouc sont acceptables si les prescriptions ci-dessus sont satisfaites, mais dans ce cas les règles particulières de la partie 2 ne sont pas applicables.

Tableau 5.1 – Câbles ou cordons souples fixés à demeure

	Caoutchouc	PVC
Luminaires ordinaires de la classe I	60245 IEC 51S	60227 IEC 52
Luminaires ordinaires de la classe II	60245 IEC 53	60227 IEC 52
Luminaires autres que les luminaires ordinaires	60245 IEC 57	–
Luminaires portatifs pour conditions sévères d'emploi	60245 IEC 66	–

SECTION 5: EXTERNAL AND INTERNAL WIRING

5.1 General

This section specifies general requirements for the electrical connections to a supply and for the internal wiring of luminaires.

5.2 Supply connection and other external wiring

5.2.1 Luminaires shall be provided with one of the following means of connection to the supply:

Fixed luminaires	terminals; plugs for engagement with socket-outlets; connecting leads (tails); non-detachable flexible cables or cords; adapters for engagement with supply tracks; appliance inlets
Portable luminaires	non-detachable flexible cables or cords; with plugs; appliance inlets
Track-mounted luminaires	adaptors or connectors
Semi-luminaires	Edison screw or bayonet cap

Portable luminaires intended for wall mounting and incorporating a junction box and cord anchorage may be delivered without a non-detachable flexible cable or cord, if instructions for mounting are enclosed with the luminaire.

Luminaires declared by the manufacturer to be suitable for use outdoors shall not have PVC-insulated external wiring.

NOTE 1 In Australia, Austria and Japan PVC insulated cables are acceptable for outdoor use.

NOTE 2 A wall mounted luminaire can be portable if it is fixed to its support by means of a wing screw, a clip or a hook (see 1.2.9).

5.2.2 Flexible cables or cords used as a means of connection to the supply, when supplied by the luminaire manufacturer, shall be at least equal in their mechanical and electrical properties to those specified in IEC 60227 and IEC 60245, as indicated in Table 5.1, and shall be capable of withstanding, without deterioration, the highest temperature to which they may be exposed under normal conditions of use.

Materials other than polyvinyl chloride and rubber are suitable if the above requirements are met, but in such cases the particular specifications of part 2 of the above publications do not apply.

Table 5.1 – Non-detachable flexible cables or cords

	Rubber	PVC
Ordinary class I luminaires	60245 IEC 51S	60227 IEC 52
Ordinary class II luminaires	60245 IEC 53	60227 IEC 52
Luminaires other than ordinary	60245 IEC 57	–
Portable rough service luminaires	60245 IEC 66	–

NOTE 1 Pour les tensions d'alimentation supérieures à 250 V, des câbles et des cordons de catégories de tensions plus élevées que celles qui sont données dans le tableau ci-dessus peuvent être nécessaires.

Pour assurer une résistance mécanique appropriée, la section nominale des âmes ne doit pas être inférieure à:

- 0,75 mm² pour les luminaires ordinaires;
- 1,0 mm² pour les autres luminaires.

Lorsque le luminaire est muni d'un socle de prise de courant de 10/16 A, la section droite nominale du conducteur flexible doit être d'au moins 1,5 mm².

5.2.3 Lorsque le luminaire est équipé d'un câble ou cordon souple fixé à demeure, ce câble ou cordon souple fixé à demeure doit être raccordé au luminaire par l'une des méthodes suivantes:

- fixation de type X;
- fixation de type Y;
- fixation de type Z.

Un câble ou un cordon souple non détachable est un câble d'alimentation souple normal qui ne peut être détaché qu'à l'aide d'un outil. Un câble ou cordon souple détachable peut être enlevé simplement pendant l'utilisation normale du luminaire.

5.2.4 *La conformité aux prescriptions de 5.2.1 à 5.2.3 est vérifiée par examen et, si nécessaire, par la fixation sur le luminaire du câble ou cordon souple approprié.*

5.2.5 Les connexions avec les luminaires dotés de fixations de type Z ne doivent pas être réalisées par vis.

5.2.6 Les entrées de câble doivent permettre l'introduction du tube ou du revêtement protecteur du câble ou du cordon souple, de sorte que les âmes soient complètement protégées; elles doivent également procurer un degré de protection contre les poussières et l'humidité, en rapport avec la classification du luminaire, lorsque le tube ou le câble ou cordon souple est en place.

5.2.7 Les entrées de câble traversant des matériaux rigides pour câbles ou cordons souples externes doivent avoir des arêtes légèrement arrondies à un rayon minimal de 0,5 mm.

La conformité aux prescriptions de 5.2.5 à 5.2.7 est vérifiée par examen et par essais manuels.

5.2.8 Si, dans des luminaires de la classe II, des luminaires réglables ou des luminaires portatifs autres que des appliques, un câble ou cordon souple, pénétrant dans le luminaire ou en sortant, traverse des parties métalliques accessibles ou des parties métalliques en contact avec ces parties métalliques accessibles, l'ouverture doit être munie d'une traversée en matière isolante rigide à arêtes légèrement arrondies, fixée de telle sorte qu'il ne soit pas facile de l'enlever. Les traversées dont la matière se détériore avec le temps ne doivent pas être employées dans des ouvertures à bords vifs.

NOTE 1 Le terme «traversée facilement enlevée» est utilisé pour décrire une traversée qui peut être retirée de son emplacement par des mouvements du luminaire durant sa période de fonctionnement ou par inadvertance en le manipulant. Des exemples de fixation acceptées incluent les écrous de serrage, les adhésifs appropriés tels que la résine auto-durcissante, ou les bouchons de taille appropriés.

NOTE 2 Un exemple de matériau connu pour sa détérioration avec le temps est le caoutchouc naturel.

Si des tubes ou autres revêtements protecteurs assurent la protection des câbles ou cordons souples à leur point de pénétration dans le luminaire, ils doivent être réalisés dans une matière isolante.

NOTE 1 For supply voltages greater than 250 V, higher voltage grade cables and cords than those given in the above table may be necessary.

To provide adequate mechanical strength, the nominal cross-sectional area of the conductors shall be not less than:

- 0,75 mm² for ordinary luminaires;
- 1,0 mm² for other luminaires.

If the luminaire is provided with a 10/16 A socket-outlet, the flexible conductor nominal cross-section area shall be at least 1,5 mm².

5.2.3 Where the non-detachable flexible cable or cord is provided with the luminaire, it shall be connected to the luminaire by one of the following methods:

- type X attachment;
- type Y attachment;
- type Z attachment.

A non-detachable flexible cable or cord is a normal flexible supply cable which is only detachable with the use of a tool. A detachable flexible cable or cord can be removed simply during regular use of a luminaire.

5.2.4 *Compliance with the requirements of 5.2.1 to 5.2.3 is checked by inspection and, if necessary, by fitting the appropriate flexible cable or cord.*

5.2.5 Terminations within luminaires utilizing type Z attachment shall not be made by means of screwed connections.

5.2.6 Cable entries shall be suitable for the introduction of the conduit or the protective covering of the cable or flexible cord so that the cores are completely protected, and they shall provide the degree of protection against dust or moisture in accordance with the classification of the luminaire, when the conduit, cable or flexible cord is fitted.

5.2.7 Cable entries through rigid materials for external flexible cables and cords shall have smoothly rounded edges of minimum radius 0,5 mm.

Compliance with the requirements of 5.2.5 to 5.2.7 is checked by inspection and by manual tests.

5.2.8 If, in class II luminaires, in adjustable luminaires or in portable luminaires other than those for wall mounting, a flexible cable or cord where entering or leaving the luminaire passes through accessible metal parts or through metal parts in contact with accessible metal parts, the opening shall be provided with a tough bushing of insulating material having smoothly rounded edges, so fixed that it cannot easily be removed. Bushings of material likely to deteriorate with age shall not be used in openings with sharp edges.

NOTE 1 The term "easily removable bushing" is used to describe a bushing which can be pulled out of its mounting by movement of the luminaire during its life or by inadvertent handling of the luminaire. Examples of accepted fixings include use of lock-nut, appropriate adhesive such as self-hardening resin, or properly sized push-fits.

NOTE 2 An example of materials known for deterioration with age is natural rubber.

If tubes or other guards are provided for the protection of flexible cables or cords at the entry to the luminaire they shall be of insulating material.

Les ressorts métalliques hélicoïdaux et les dispositifs analogues, même recouverts d'une matière isolante, ne sont pas considérés comme revêtements protecteurs.

La conformité est vérifiée par examen.

5.2.9 Les traversées qui se vissent dans le luminaire doivent être bloquées en position. Si elles sont fixées au moyen d'une colle, celle-ci doit être du type résine autodurcissable.

La conformité est vérifiée par examen.

5.2.10 Les luminaires équipés de câbles ou cordons souples fixés à demeure, ou prévus pour en être équipés, doivent être munis d'un dispositif d'arrêt de traction afin de soustraire les conducteurs aux contraintes, y compris la torsion, lorsqu'ils sont raccordés aux bornes, et de telle sorte que leur revêtement soit protégé contre l'abrasion. La manière dont le dispositif d'arrêt de traction et de torsion assure sa fonction doit apparaître clairement. Pour les luminaires livrés sans câble ou cordon souple, les essais doivent être effectués avec des câbles ou cordons souples appropriés, ayant les dimensions minimales et maximales recommandées par le fabricant.

Il ne doit pas être possible de repousser dans le luminaire le câble ou cordon souple jusqu'à le soumettre à des contraintes mécaniques ou thermiques excessives. Les méthodes consistant à nouer le câble ou cordon ou à attacher les extrémités avec une ficelle sont à proscrire.

Le dispositif d'arrêt de traction doit être en matière isolante ou être muni d'un revêtement isolant fixe si un défaut d'isolement du câble ou cordon peut rendre accessibles des parties métalliques sous tension.

5.2.10.1 Pour les luminaires et les câbles à fixations de type X conçus pour être utilisés avec des câbles ou cordons souples fixés à demeure, les dispositifs d'arrêts de traction doivent être tels que:

a) qu'une partie au moins soit fixée ou intégrée au luminaire;

NOTE Un dispositif d'arrêt de traction est considéré comme fixé au luminaire, ou maintenu par ce dernier si tel est le cas, lorsque le câblage y est inséré et le luminaire complètement monté.

b) qu'ils conviennent pour les différents types de câbles ou cordons souples pouvant être raccordés au luminaire, sauf si le luminaire ne permet que le raccordement d'un seul type de câble ou cordon;

c) qu'ils ne détériorent pas le câble ou cordon et ne soient pas susceptibles d'être endommagés lorsqu'on les serre ou qu'on les desserre en usage normal;

d) que la totalité du câble ou cordon souple avec son revêtement protecteur, s'il existe, puisse être monté dans le dispositif d'arrêt de traction;

e) que le câble ne vienne pas en contact avec les vis de fixation du dispositif si ces vis sont métalliques et accessibles ou connectées électriquement à des parties métalliques accessibles;

f) que le câble ou cordon ne soit pas fixé par une vis métallique s'appuyant directement sur le câble ou cordon;

g) que le remplacement du câble souple ne nécessite pas l'utilisation d'un outil spécial conçu pour cela.

Les presse-étoupe des luminaires portatifs ou réglables ne doivent pas servir de dispositif d'arrêt de traction, à moins qu'ils ne comportent un dispositif de serrage convenant à tous les types et dimensions de câbles ou cordons susceptibles d'être utilisés pour le raccordement au réseau. Les arrêts de traction en forme de labyrinthe peuvent être employés si la conception ou un marquage convenable indique de façon évidente la façon dont le câble ou cordon souple doit être monté.

La conformité est contrôlée au moyen du test défini en 5.2.10.3.

Helical metal springs and similar components, even when covered with insulated material, are not guards.

Compliance is checked by inspection.

5.2.9 Bushings which screw into the luminaire shall be locked in position. If bushings are fixed with an adhesive, it shall be of the self-hardening resin type.

Compliance is checked by inspection.

5.2.10 Luminaires provided with or designed for use with non-detachable flexible cables or cords shall have a cord anchorage such that the conductors are relieved from strain, including twisting, where they are connected to the terminals, and such that their covering is protected from abrasion. It shall be clear how the relief from strain and the prevention of twisting is intended to be effected. For luminaires supplied without a cable or cord, suitable test cables or cords of the largest and smallest sizes recommended by the luminaire manufacturer shall be used for the tests.

It shall not be possible to push the flexible cable or cord into the luminaire to such an extent that the cable or cord is subjected to undue mechanical or thermal stress. Methods such as tying the cable or cord into a knot or tying the ends with string shall not be used.

Cord anchorage shall be of insulating material or be provided with a fixed insulating lining if an insulation fault on the cable or cord could make accessible metal parts live.

5.2.10.1 For type X attachment cord and luminaires designed for use with non-detachable cables and cords, cord anchorages shall be such that:

a) at least one part is fixed to, or is integral with, the luminaire;

NOTE A cord anchorage is described as fixed to or held by the luminaire if this is actually the case when the wiring is inserted and the luminaire is completely assembled.

b) they are suitable for the different types of flexible cable or cord that are appropriate for connecting to the luminaire, except where the luminaire allows only one type of cable or cord to be fitted;

c) they do not damage the cable or cord and they are unlikely to be damaged when they are tightened or loosened in normal use;

d) the whole flexible cable or cord with its covering, if any, is capable of being mounted into the cord anchorage;

e) the cable or cord does not touch clamping screws of the cord anchorage if these screws are of metal and are accessible or electrically connected to accessible metal parts;

f) the cable or cord is not clamped by a metal screw which bears directly on the cable or cord;

g) replacement of the flexible cable or cord does not require the use of a tool specially designed for the purpose.

Glands shall not be used as cord anchorages in portable or adjustable luminaires, unless they have provision for clamping all types and sizes of cables and cords which might be used for the supply connection. Anchorages of labyrinth type may be used if it is evident from the design or by means of suitable marking how the flexible cable or cord is to be mounted.

Compliance is checked by the test of 5.2.10.3.

5.2.10.2 Pour les fixations de type Y et Z, les dispositifs d'arrêt de câble doivent être appropriés.

La conformité est contrôlée au moyen de l'essai défini en 5.2.10.3.

NOTE L'essai est réalisé avec le câble ou le cordon fourni avec le luminaire.

5.2.10.3 *La conformité est vérifiée par examen et par les essais suivants qui sont effectués sur le câble ou le cordon équipant le luminaire à la livraison.*

Les conducteurs sont introduits dans les bornes et les vis des bornes, s'il y en a, étant serrées juste assez pour éviter tout déplacement facile des conducteurs.

Le dispositif d'arrêt de traction est utilisé de la manière normale, les vis de serrage, s'il y en a, étant serrées avec un couple égal aux deux tiers de celui spécifié dans le Tableau 4.1.

Après cette préparation, il ne doit pas être possible de repousser dans le luminaire le câble ou le cordon jusqu'à provoquer son déplacement dans les bornes, ou l'amener au contact de parties mobiles, ou de parties fonctionnant à une température supérieure à celle qui est autorisée par l'isolation des conducteurs.

Le câble ou le cordon est ensuite soumis, 25 fois de suite, à une force de traction conforme au Tableau 5.2.

Les tractions sont appliquées sans à-coup, chaque fois pendant 1 s. La mesure du déplacement longitudinal du câble ou du cordon est effectuée pendant cet essai. Un repère est tracé sur le câble ou le cordon à une distance d'environ 20 mm du dispositif d'arrêt alors qu'il est soumis à la première traction et, pendant la 25^e traction, le repère ne doit pas s'être déplacé de plus de 2 mm.

Le câble ou le cordon doit être ensuite soumis à un couple de torsion conforme aux valeurs du Tableau 5.2.

Pendant et après les essais ci-dessus, les conducteurs ne doivent pas s'être déplacés de manière perceptible dans les bornes et le câble ou le cordon ne doit pas être détérioré.

Tableau 5.2 – Essais du dispositif d'arrêt de traction

Section nominale totale de tous les conducteurs pris ensemble de torsion mm ²	Traction N	Couple Nm
<i>Jusqu'à 1,5 inclus</i>	60	0,15
<i>Au-dessus de 1,5 à 3 inclus</i>	60	0,25
<i>Au-dessus de 3 à 5 inclus</i>	80	0,35
<i>Au-dessus de 5 à 8 inclus</i>	120	0,35

5.2.11 Si un câble externe pénètre dans le luminaire, il doit satisfaire aux règles appropriées du câblage interne.

La conformité est vérifiée par les essais de 5.3.

5.2.12 Les luminaires fixes prévus pour le passage en coupure doivent être munis de bornes prévues pour le maintien de la continuité électrique des câbles alimentant le luminaire mais ne s'y terminant pas.

La conformité est vérifiée par examen.

5.2.10.2 For type Y and Z attachments, cord anchorages shall be adequate.

Compliance is checked by the test of 5.2.10.3.

NOTE The test is carried out on the cable or cord supplied with the luminaire.

5.2.10.3 *Compliance is checked by inspection and by the following tests which are made with the cable or cord which is fitted to the luminaire as delivered.*

The conductors are introduced into the terminals and the terminal screws, if any, are tightened just sufficiently to prevent the conductors from easily changing their position.

The cord anchorage is used in the normal manner, clamping screws, if any, being tightened with a torque two-thirds of that specified in Table 4.1.

After this preparation, it shall not be possible to push the cable or cord into the luminaire in such a way as to cause movement of the cable or cord at the terminals, or to cause the cable or cord to come into contact with moving parts or parts which operate at a temperature higher than that permissible for the insulation of the conductors.

The cable or cord is then subjected 25 times to a pull of the value shown in Table 5.2.

The pulls are applied without jerks, each time for 1 s. The measurement of the longitudinal displacement of the cable or cord is made during this test. A mark is made on the cable or cord at a distance of approximately 20 mm from the cord anchorage while it is subjected to the first pull and during the 25th pull the mark shall not have been displaced by more than 2 mm.

The cable or cord shall then be subjected to a torque of the value shown in Table 5.2.

During and after the above tests, the conductors shall not have moved noticeably in the terminals and the cable or cord shall not be damaged.

Table 5.2 – Tests for cord anchorage

Total nominal cross-sectional area of all conductors together <i>mm²</i>	Pull <i>N</i>	Torque <i>Nm</i>
<i>Up to and including 1,5</i>	<i>60</i>	<i>0,15</i>
<i>Over 1,5 up to and including 3</i>	<i>60</i>	<i>0,25</i>
<i>Over 3 up to and including 5</i>	<i>80</i>	<i>0,35</i>
<i>Over 5 up to and including 8</i>	<i>120</i>	<i>0,35</i>

5.2.11 If external wiring passes into the luminaire, it shall comply with the appropriate requirements for internal wiring.

Compliance is checked by the tests of 5.3.

5.2.12 Fixed luminaires for looping-in shall be provided with terminals intended for maintaining the electrical continuity of supply cables feeding the luminaire, but not terminating in it.

Compliance is checked by inspection.

5.2.13 Les extrémités de conducteurs toronnés souples peuvent être étamées mais ne doivent pas comporter de soudure excédentaire, à moins qu'une disposition ne permette de s'assurer que les connexions, une fois serrées, ne peuvent pas se desserrer par suite du relâchement à froid de la soudure (voir Figure 28).

NOTE Cette prescription est satisfaite lorsque des bornes à ressort sont utilisées. L'immobilisation des vis de fixation n'est pas un moyen satisfaisant pour prévenir le desserrage des brins soudés d'un conducteur par suite du relâchement à froid de la soudure.

5.2.14 Lorsque le luminaire est livré par le fabricant avec une fiche de prise de courant, celle-ci doit avoir le même degré de protection contre les chocs électriques, les poussières, les corps solides et l'humidité que le luminaire.

Un luminaire de la classe III ne doit pas être muni d'une fiche permettant le raccordement avec un socle de prise de courant conforme à la CEI 60083.

5.2.15 Non utilisé.

5.2.16 Les fiches d'appareils incorporées dans les luminaires, pour leur raccordement au réseau, doivent être conformes aux prescriptions de la CEI 60320. Le passage en coupure des luminaires doit être obtenu à l'aide de connecteurs, qui, s'ils sont du type de classe II, ne doivent pas accepter de fiches de type classe I ou être réalisés en utilisant des vis ou des bornes sans vis.

La conformité aux prescriptions de 5.2.13 à 5.2.16 est vérifiée par examen.

NOTE La CEI 60320 permet d'autres configurations qui ne font pas partie de la feuille de norme.

5.2.17 Les câbles d'inter-connexion, s'ils ne sont pas réalisés à partir de câbles normalisés à double enveloppe, devront être constitués d'un assemblage défini réalisé par le fabricant de luminaire avec des câbles munis de gaine, tube ou construction équivalente.

5.2.18 Tous les luminaires portatifs et luminaires fixes à usage domestique destinés à être connectés au réseau par l'intermédiaire d'une fiche/socle devront être pourvus d'une fiche en accord avec la CEI 60083, les normes régionales ou nationales applicables, en accord avec la classification du luminaire.

La conformité est vérifiée par examen.

5.3 Câblage interne

5.3.1 Le câblage interne doit être réalisé avec des conducteurs de taille et de type appropriés de façon à supporter la puissance entrant en jeu lors d'une utilisation normale. L'isolation du câblage doit être réalisée dans un matériau capable de supporter la tension et la température maximales auxquelles il est soumis, sans altérer la sécurité lorsqu'il est installé et connecté correctement au réseau.

Si des câbles avec un type d'isolation ordinaire (PVC ou caoutchouc) sont utilisés comme ligne traversante, il n'est pas nécessaire de les livrer avec le luminaire, si la procédure de montage figure dans les instructions du fabricant. Cependant, si des câbles ou des manchons spéciaux sont nécessaires, par exemple en raison de températures élevées, la ligne traversante doit toujours être assemblée en usine. Les prescriptions de 3.3.3 c) doivent être prises en considération dans le dernier cas.

Les fils de couleur jaune et verte doivent être utilisés uniquement pour réaliser des connexions de terre.

NOTE 1 Les températures limites pour l'isolation sont données dans les tableaux de la Section 12.

NOTE 2 Les gaines en conformité avec 4.9.2 sont appropriées pour protéger les points chauds.

5.2.13 The ends of flexible stranded conductors may be tinned but shall not have additional solder applied, unless a means is provided of ensuring that clamped connections cannot work loose owing to cold flow of the solder (see Figure 28).

NOTE This requirement is met when spring terminals are used. Securing the clamping screws is not an adequate means of preventing the connection of soldered strands from working loose owing to cold flow of the solder.

5.2.14 If a plug is supplied with the luminaire by the manufacturer, the plug shall have the same degree of protection against electric shock and degree of protection against ingress of dust, solid objects and moisture as the luminaire.

A class III luminaire shall not be provided with a plug which permits connection with a socket-outlet according to IEC 60083.

5.2.15 Void

5.2.16 Appliance inlets incorporated into luminaires as the means of connection to the supply shall comply with the requirements of IEC 60320. Looping-in of luminaires shall be achieved by appliance couplers, which, if of the class II type, shall not accept class I type plugs, or shall be achieved using screw or screwless terminals.

Compliance with the requirements of 5.2.13 to 5.2.16 is checked by inspection.

NOTE IEC 60320 allows for other configurations which do not comply with the standard data sheet.

5.2.17 Inter-connecting cables, if not made of standardized insulated and sheathed cables, shall consist of a defined assembly made by the luminaire manufacturer of wiring within a sleeve, tube or equivalent construction.

5.2.18 All portable luminaires and fixed luminaires or luminaires intended to be connected to the supply via a socket outlet, shall be fitted with a plug in accordance with IEC 60083, or with regional or national standards where applicable, appropriate to the classification of the luminaire.

Compliance is checked by inspection

5.3 Internal wiring

5.3.1 Internal wiring shall be made with conductors of a suitable size and type to handle the power occurring during normal use. The insulation of the wiring shall be made of a material capable of withstanding the voltage and the maximum temperature to which it is subjected, without affecting the safety when properly installed and connected to the mains.

If cables with common type of insulation (PVC or rubber) are used as through wiring, they do not need to be delivered with the luminaire if the way of mounting is clear from the manufacturer's instructions. However, if special cables or sleeves, e.g. due to high temperatures, are necessary, the through wiring shall always be factory assembled. The requirements of 3.3.3 c) shall be taken into account in the latter case.

Wires coloured green and yellow shall be used for making earth connections only.

NOTE 1 The temperature limits for the insulation are given in the tables of section 12.

NOTE 2 Sleeves in compliance with 4.9.2 are suitable to protect hot spots.

La conformité est vérifiée par examen et par l'essai suivant réalisé après les essais d'échauffement et de température de la Section 12.

Le socle de prise de courant, s'il existe, est parcouru par le courant à la valeur déclarée par le fabricant, et sans indication, à son courant assigné à la tension assignée.

Lorsque les conditions de stabilité sont atteintes, la tension est augmentée jusqu'à obtenir une surpuissance de 5 % ou une surtension de 6 % (selon le type de lampe).

Lorsque les nouvelles conditions de stabilité sont atteintes, toutes les températures sur les composants, les câbles, etc., qui peuvent être influencées par l'échauffement propre du conducteur, doivent être vérifiées selon les prescriptions de 12.4.

5.3.1.1 Pour ce qui est du câblage connecté directement au câblage fixe, par l'intermédiaire d'un bloc de jonction, par exemple, et dont la déconnexion au réseau dépend d'un ou des dispositifs de protection externe, ce qui suit est applicable:

Pour des courants de fonctionnement normaux supérieurs à 2 A:

- section nominale: 0,5 mm² minimum,
- pour le câblage traversant des luminaires fixes: 1,5 mm² minimum,
- pour les épaisseurs d'isolation nominales: 0,6 mm minimum (PVC ou caoutchouc).

Pour le câblage protégé mécaniquement des courants de fonctionnement normaux inférieurs à 2 A:

- section nominale: 0,4 mm² minimum
- épaisseur d'isolation nominale: 0,5 mm minimum (PVC ou caoutchouc).

La protection mécanique requise est considérée appropriée lorsqu'une isolation supplémentaire est ajoutée aux endroits où l'isolation des fils peut être endommagée:

- dans les petites ouvertures de tubes lorsque, durant la production, les fils sont glissés à l'intérieur;
- lorsque les fils sont soudés à proximité des parties métalliques qui n'ont pas été spécialement façonnées pour des extrémités lisses.

5.3.1.2 Pour le câblage qui est connecté au câblage fixe par l'intermédiaire d'un dispositif limitant le courant interne à 2 A maximale, par exemple les dispositifs de contrôle du courant lampe, les circuits disjoncteurs, les fusibles, les impédances de protection ou les transformateurs d'isolement:

- section minimale du câblage, qui peut être inférieure à 0,4 mm², doit être choisie en fonction du courant maximal pendant les conditions normales de fonctionnement, du temps et du niveau du courant apparaissant en conditions anormales, de façon à prévenir une surchauffe de l'isolation du fil dans toutes les conditions;
- l'épaisseur d'isolation minimale qui peut être inférieure à 0,5 mm (PVC ou caoutchouc) doit être déterminée en fonction de la tension impliquée.

5.3.1.3 Dans les luminaires de classe II dont le câblage interne possède un conducteur actif touchant une partie métallique accessible dans les conditions de fonctionnement normales, l'isolation, au moins à l'endroit du contact doit satisfaire aux prescriptions de l'isolation double ou renforcée correspondant à la tension, en utilisant par exemple des câbles gainés ou des gaines.

5.3.1.4 Des conducteurs sans isolation peuvent être utilisés pour peu que des précautions appropriées aient été prises pour assurer le respect des lignes de fuite et distances dans l'air de la Section 11 et également en fonction de la classe de protection définie à la Section 2.

5.3.1.5 Les parties conduisant des courants TBTS n'ont pas à être isolées. Cependant, si une isolation est appliquée elle doit être testée selon la Section 10.

Compliance is checked by inspection and the following test, after the temperature and heating tests of section 12.

The socket-outlet, if any, is loaded with the declared value specified by the manufacturer and, if not declared, with its rated current at rated voltage.

When stable conditions are reached, the voltage is increased until an over-wattage of 5 %, or an over-voltage of 6 % (depending on the type of lamp), is present.

When the new stable conditions are reached, all temperatures on components, cables, etc., which can be influenced by the self-heating of the conductor shall be checked in accordance with the requirements of 12.4.

5.3.1.1 For wiring which is directly connected to the fixed wiring, e.g. via a terminal block, and the disconnection from the mains is relied upon by the external protection device(s), the following is applicable:

For normal operating currents higher than 2 A:

- nominal cross-sectional area: minimum 0,5 mm²,
- for through-wiring of fixed luminaires: minimum 1,5 mm²,
- nominal insulation thickness: minimum 0,6 mm (PVC or rubber).

For mechanical protected wiring carrying normal operating currents lower than 2 A:

- nominal cross-sectional area: minimum 0,4 mm²,
- nominal insulation thickness: minimum 0,5 mm (PVC or rubber).

The required mechanical protection is regarded to be adequate when extra insulation is added at the following places where the wire insulation may be damaged:

- in small openings of pipes when, during production, the wires are slid through,
- when bending wires closely around metal not specially treated to produce smooth edges.

5.3.1.2 For wiring which is connected to the fixed wiring via an internal current-limiting device and limiting the current to 2 A maximum, e.g. lamp current control device, circuit cut-outs, fuses, protective impedance or isolating transformers, the following is applicable:

- the minimum cross-sectional area which may be less than 0,4 mm² shall be selected in relation to the maximum current during normal operating conditions and the time and level of the current flowing during failure conditions, owing to the fact that overheating of the wire insulation shall be prevented under any condition;
- the minimum insulation thickness which may be less than 0,5 mm (PVC or rubber) shall be selected in relation to the voltage stress occurring.

5.3.1.3 In class II luminaires where the internal wiring has a live conductor and touches accessible metal parts under normal operating conditions, the insulation, at least at the places of contact, shall comply with the requirements for double or reinforced insulation relevant to the voltage stress, e.g. by applying sheathed cables or sleeves.

5.3.1.4 Conductors without insulation may be used provided that adequate precautions have been taken to ensure adherence to the creepage distances and clearance requirements of section 11 and also with regard to the class of protection of section 2.

5.3.1.5 The SELV current-carrying parts do not have to be insulated. However, if insulation is applied, they shall be tested as mentioned in section 10.

5.3.1.6 Quand des matériaux qui ont des propriétés mécaniques et d'isolement plus hautes que le PVC ou le caoutchouc, sont utilisés, l'épaisseur d'isolement doit être déterminée de façon à donner le même degré de protection.

5.3.2 Le câblage interne doit être situé ou protégé de telle sorte qu'il ne puisse pas être endommagé par des arêtes vives, rivets, vis ou autres, ni par des parties mobiles d'interrupteur, articulation, dispositifs à contrepoids, tubes télescopiques ou analogues. Le câblage ne doit pas subir de torsion supérieure à 360° le long de l'axe longitudinal du câble.

La conformité est vérifiée par examen (voir aussi 4.14.4 et 4.14.5) et suivant l'essai de 4.14.3.

5.3.3 Si, dans des luminaires de classe II, des luminaires réglables, ou des luminaires portatifs autres que les appliques, le câblage interne traverse des parties métalliques accessibles ou des parties métalliques en contact avec ces dernières, l'entrée doit être munie d'une traversée en matière isolante rigide, à arêtes légèrement arrondies, fixée de telle sorte qu'elle ne soit pas facile à enlever. Les traversées dont la matière se détériore avec le temps ne doivent pas être employées dans les ouvertures à bords vifs.

NOTE 1 Le terme «traversée facilement enlevée» est utilisé pour décrire une traversée qui peut être retirée de son emplacement par des mouvements du luminaire durant sa période de fonctionnement ou par inadvertance en le manipulant. Des exemples de fixations acceptées incluent les écrous de serrage, les adhésifs appropriés tels que la résine auto-durcissante, ou les bouchons de taille appropriés.

NOTE 2 Un exemple de matériau connu pour sa détérioration avec le temps est le caoutchouc naturel.

Pourvu que les ouvertures d'entrée de câble aient des arêtes légèrement arrondies et qu'il ne soit pas nécessaire de déplacer le câblage interne en service, cette règle est satisfaite par l'emploi d'une gaine de protection séparée autour d'un câble qui ne présente aucune protection spéciale, ou par l'emploi d'un câble qui est muni d'une telle gaine.

5.3.4 Les raccordements et branchements du câblage interne, à l'exception des bornes de raccordement des composants, doivent être pourvus d'un recouvrement isolant d'une efficacité qui ne soit pas inférieure à l'isolation du câblage.

La conformité aux prescriptions de 5.3.3 et 5.3.4 est vérifiée par examen.

5.3.5 Lorsque le câblage interne sort du luminaire et que la conception de l'appareil est telle que le câblage peut être soumis à des contraintes, les règles concernant le câblage externe sont applicables. Les prescriptions pour le câblage externe ne s'appliquent pas au câblage interne sortant des luminaires ordinaires, lorsque cette partie extérieure a une longueur ne dépassant pas 80 mm. Pour les luminaires autres que les luminaires ordinaires, la totalité du câblage externe à l'enveloppe doit satisfaire aux prescriptions du câblage externe.

La conformité est vérifiée par examen, mesures et, si approprié, suivant les essais de 5.2.10.1.

5.3.6 Le câblage des luminaires réglables doit être fixé au moyen de cavaliers, de pinces ou autres, en matière isolante, en tout endroit où, sans cette précaution, les conducteurs peuvent frotter contre des parties métalliques sous l'effet des mouvements normaux du luminaire et endommager leur isolation.

5.3.7 Les extrémités de conducteurs toronnés souples câblés peuvent être étamées mais ne doivent pas comporter de soudure excédentaire, à moins qu'une disposition ne permette de s'assurer que les connexions, une fois serrées, ne pourront pas se desserrer par suite du relâchement à froid de la soudure (voir Figure 28).

NOTE Cette prescription est satisfaite lorsque des bornes à ressort sont utilisées. L'immobilisation des vis de fixation n'est pas un moyen satisfaisant pour prévenir le desserrage des brins soudés d'un conducteur par suite du relâchement à froid de la soudure.

La conformité aux prescriptions de 5.3.6 et 5.3.7 est vérifiée par examen.

5.3.1.6 When insulation materials are used which have insulating or mechanical properties higher than PVC or rubber, an insulation thickness shall be selected which gives the same degree of protection.

5.3.2 Internal wiring shall be so situated or protected that it cannot be damaged by sharp edges, rivets, screws and similar components, or by moving parts of switches, joints, raising and lowering devices, telescopic tubes and similar parts. Wiring shall not be twisted along the longitudinal axis of the cable through an angle exceeding 360°.

Compliance is checked by inspection (see also 4.14.4 and 4.14.5) and in accordance with the test of 4.14.3.

5.3.3 If in class II luminaires, in adjustable luminaires, or in portable luminaires other than those for wall mounting, internal wiring passes through accessible metal parts or through metal parts in contact with accessible metal parts, the opening shall be provided with a tough bushing of insulating material, having smoothly rounded edges, so fixed that it cannot easily be removed. Bushings of material likely to deteriorate with age shall not be used in openings with sharp edges.

NOTE 1 The term "easily removable bushing" is used to describe a bushing which can be pulled out of its mounting by movement of the luminaire during its life or by inadvertent handling of the luminaire. Examples of accepted fixings include use of lock-nut, appropriate adhesive such as self-hardening resin, or properly sized push-fits.

NOTE 2 An example of materials known for deterioration with age is natural rubber.

If the cable entry openings have smoothly rounded edges and the internal wiring is not required to be moved in service, this requirement is met by the use of a separate protective sheath over a cable that has no special protective sheath, or by using a cable which incorporates a protective sheath.

5.3.4 Joints and junctions in internal wiring, excluding terminations on components, shall be provided with an insulating covering no less effective than the insulation of the wiring.

Compliance with the requirements of 5.3.3 and 5.3.4 is checked by inspection.

5.3.5 Where internal wiring passes out of the luminaire and the design is such that the wiring may be subject to strain, the requirements for external wiring apply. The requirements for external wiring do not apply to internal wiring of ordinary luminaires which has a length of less than 80 mm outside the luminaire. For luminaires other than ordinary, all wiring external to the enclosure shall comply with the external wiring requirements.

Compliance is checked by inspection, measurements and, if appropriate, in accordance with the tests of 5.2.10.1.

5.3.6 Wiring of adjustable luminaires shall be fixed by means of wire carriers, clips or similar parts of insulating material at all places where it might otherwise rub against metal parts in the normal movement of the luminaire in such a way that the insulation may be damaged.

5.3.7 The ends of flexible stranded conductors may be tinned but shall not have additional solder applied unless a means is provided of ensuring that clamped connections cannot work loose owing to cold flow of the solder (see Figure 28).

NOTE This requirement is met when spring terminals are used. Securing the clamping screws is not an adequate means of preventing the connecting of soldered strands from working loose owing to cold flow of the solder.

Compliance with the requirements of 5.3.6 and 5.3.7 is checked by inspection.

SECTION 6: *Non utilisée*

www.Lisungroup.com

SECTION 6: *Not used*

www.Lisungroup.com

www.Lisungroup.com

SECTION 7: DISPOSITIONS EN VUE DE LA MISE À LA TERRE

7.1 Généralités

La présente section spécifie les prescriptions, lorsqu'elles sont applicables, concernant la mise à la terre des luminaires.

7.2 Dispositions en vue de la mise à la terre

7.2.1 Les parties métalliques des luminaires de la classe I qui sont accessibles après la pose du luminaire ou quand ce dernier est ouvert pour remplacement d'une lampe ou d'un starter, ou encore pour nettoyage et qui peuvent se trouver sous tension en cas d'un défaut d'isolement, doivent être raccordées de manière permanente et fiable à une borne ou à un contact de mise à la terre.

NOTE 1 Les parties métalliques séparées des parties actives par des pièces métalliques qui sont raccordées à une borne ou à un contact de terre, et les parties métalliques séparées des parties actives par une double isolation, ou par une isolation renforcée, ne sont pas, dans le cadre de ces prescriptions, considérées comme susceptibles de se trouver sous tension en cas de défaut d'isolement.

NOTE 2 Si une lampe se brise pendant l'opération de changement de lampes, la casse de la lampe n'est pas considérée comme un défaut d'isolement au sens de ce paragraphe car la lampe dans ce cas n'est pas considérée comme faisant partie du luminaire (voir 0.4.2 et le quatrième alinéa de 8.2.3 pour clarification).

Les parties métalliques des luminaires qui peuvent devenir actives dans le cas d'un défaut d'isolement, et qui ne sont pas accessibles quand le luminaire est installé mais sont susceptibles d'entrer en contact avec la surface d'appui, doivent être raccordées de manière permanente et d'une façon fiable à une borne de terre.

NOTE 3 La mise à la terre des starters et des culots de lampes n'est pas obligatoire, mais la mise à la terre des culots de lampes peut être nécessaire pour faciliter l'amorçage.

Les connexions de mise à la terre doivent présenter une faible résistance.

Les vis à tête sont utilisables pour assurer la continuité de la mise à la terre, pourvu qu'il n'y ait pas nécessité de déranger la connexion en usage normal et que deux vis au moins soient utilisées pour chaque raccordement.

Les vis auto-taraudeuses formant le filetage par déformation de matière sont utilisables pour assurer la continuité de la mise à la terre, si elles satisfont aux prescriptions pour les bornes à vis (voir la Section 14).

Une vis auto taraudeuse utilisée dans une rainure d'une pièce métallique d'un luminaire peut assurer la continuité de terre si tous les essais requis par la CEI 60598-1 concernant la connexion de terre sont satisfaits. Voir Figure 30.

Dans les luminaires de la classe I à éléments amovibles équipés de connecteurs ou de dispositifs de raccordement similaires, la connexion de mise à la terre doit être effectuée avant celle des contacts transportant du courant et les contacts transportant du courant doivent se séparer avant que la connexion de mise à la terre ne soit interrompue.

7.2.2 Les surfaces des raccords réglables, des tubes télescopiques et des organes analogues, destinés à assurer la continuité de la mise à la terre, doivent être conçues de manière à assurer un bon contact électrique.

7.2.3 La conformité aux prescriptions de 7.2.1 et 7.2.2 est vérifiée par examen et par l'essai suivant:

Un courant d'au moins 10 A, provenant d'une source dont la tension à vide ne dépasse pas 12 V, doit passer tour à tour entre la borne ou le contact de mise à la terre et chacune des parties métalliques accessibles.

SECTION 7: PROVISION FOR EARTHING

7.1 General

This section specifies requirements, where applicable, for the earthing of luminaires.

7.2 Provision for earthing

7.2.1 Metal parts of class I luminaires which are accessible when the luminaire has been mounted, or is opened for replacement of a lamp or replaceable starter or for cleaning purposes, and which may become live in the event of an insulation fault, shall be permanently and reliably connected to an earthing terminal or earthing contact.

NOTE 1 Metal parts screened from live parts by metal parts which are connected to the earthing terminal or earthing contact, and metal parts separated from live parts by double insulation or by reinforced insulation, are not, for the purpose of this requirement, regarded as likely to become live in the event of an insulation fault.

NOTE 2 If a lamp breaks during a relamping operation, the breakage is not regarded as an insulation fault according to this subclause as the lamp in this sense is not considered to be a part of the luminaire (see 0.4.2 and the fourth paragraph of 8.2.3 for clarification).

Metal parts of luminaires which may become live in the event of an insulation fault and which are not accessible when the luminaire has been mounted, but are liable to come into contact with the supporting surface, shall be permanently and reliably connected to an earthing terminal.

NOTE 3 The earthing of starters and lamp caps is not a requirement but earthing of lamp caps may be necessary as a starting aid.

The earthing connections shall be of low resistance.

Self-tapping screws may be used to provide earthing continuity, provided that it is not necessary to disturb the connection in normal use and that at least two screws are used for each connection.

Thread-forming screws may be used to provide earthing continuity if they comply with the requirements for screw terminals (see section 14).

A thread forming screw used in a groove of a metallic material could provide earth continuity for a luminaire if all the tests required within IEC 60598-1 regarding earthing connection were passed. See Figure 30.

For class I luminaires with detachable parts provided with connectors or similar connection devices, the earth connection shall be made before the current-carrying contacts are made and the current-carrying contacts shall separate before the earth connection is broken.

7.2.2 Surfaces in adjustable joints, telescopic tubes, etc., providing earthing continuity, shall be such that a good electrical contact is ensured.

7.2.3 *Compliance with the requirements of 7.2.1 and 7.2.2 is checked by inspection and by the following test:*

A current of at least 10 A, derived from a source with a no-load voltage not exceeding 12 V, shall be passed between the earthing terminal or earthing contact and each of the accessible metal parts in turn.

La chute de tension entre la borne ou le contact de mise à la terre et la partie métallique accessible doit être mesurée et la résistance calculée à partir du courant et de la chute de tension. En aucun cas, cette résistance ne doit être supérieure à 0,5 Ω. Lors de l'essai de type, le courant doit être appliqué pendant une durée d'au moins 1 min.

NOTE Dans le cas d'un luminaire avec, pour raccordement au réseau, un câble souple fixé à demeure, le contact de mise à la terre est situé sur la fiche de prise de courant ou à l'extrémité «alimentation» du câble ou cordon souple.

7.2.4 Les bornes de mise à la terre doivent satisfaire aux prescriptions de 4.7.3. Le raccordement doit être convenablement assuré contre le desserrage accidentel.

Pour les bornes à vis, il ne doit pas être possible de desserrer le dispositif de serrage à la main.

Pour les bornes sans vis, il ne doit pas être possible de desserrer le dispositif de serrage involontairement.

La conformité est vérifiée par examen, au moyen d'un essai manuel et des essais spécifiés en 4.7.3.

NOTE En général, les conceptions habituellement employées pour les bornes transportant du courant présentent une résistance mécanique suffisante pour satisfaire à cette prescription; pour d'autres conceptions, des dispositions spéciales peuvent être nécessaires, comme l'emploi d'une pièce d'élasticité convenable non susceptible d'être enlevée par inadvertance.

7.2.5 Dans le cas d'un luminaire équipé d'un socle de connexion pour le raccordement au réseau d'alimentation, le contact de mise à la terre doit être partie intégrale du socle.

7.2.6 Dans le cas d'un luminaire à raccorder à des câbles d'alimentation ou à un câble ou cordon souple fixé à demeure, la borne de terre doit être au voisinage des bornes de réseau.

NOTE Les luminaires peuvent être équipés de fixation de type X ou Y.

7.2.7 Pour les luminaires autres que les luminaires ordinaires, toutes les parties d'une borne de mise à la terre doivent être prévues pour minimiser le risque de corrosion électrolytique provenant du contact avec le conducteur de terre ou tout autre métal en contact avec elles.

7.2.8 La vis ou l'autre partie de la borne de terre doit être réalisée en laiton ou en tout autre métal inoxydable ou en un matériau dont la surface soit inoxydable et les surfaces de contact doivent être en métal nu.

7.2.9 *La conformité aux prescriptions de 7.2.5 à 7.2.8 est vérifiée par examen et par essai manuel.*

7.2.10 Si un luminaire fixe de la classe II prévu pour le passage en coupure est muni d'une borne interne destinée à assurer la continuité électrique d'un conducteur de terre ne se terminant pas dans le luminaire, cette borne doit être isolée des parties métalliques accessibles par une double isolation ou par une isolation renforcée.

Si un luminaire fixe de classe II possède une connexion de terre à des fins fonctionnelles, passage en coupure, aide au démarrage de la lampe ou limitation des interférences radio, par exemple, le circuit de terre fonctionnelle doit être séparé des parties actives ou des parties métalliques accessibles par une isolation double ou renforcée.

La conformité est vérifiée par examen.

The voltage drop between the earthing terminal or earthing contact and the accessible metal part shall be measured and the resistance calculated from the current and the voltage drop. In no case shall the resistance exceed 0,5 Ω . When type testing, the current shall be applied for a period of at least 1 min.

NOTE In the case of a luminaire with a non-detachable flexible cable for the supply connection, the earthing contact is at the plug or supply end of the flexible cable or cord.

7.2.4 Earthing terminals shall comply with the requirements of 4.7.3. The connection shall be adequately locked against accidental loosening.

For screw terminals, it shall not be possible to loosen the clamping means by hand.

For screwless terminals, it shall not be possible to loosen the clamping means unintentionally.

Compliance is checked by inspection, by manual test and by the tests specified in 4.7.3.

NOTE In general, the designs commonly used for current-carrying terminals provide sufficient resilience to comply with this requirement; for other designs, special provisions, such as the use of an adequately resilient part which is not likely to be removed inadvertently, may be necessary.

7.2.5 For a luminaire provided with a connector socket for a mains supply, the earth contact shall be an integral part of the socket.

7.2.6 For a luminaire to be connected to supply cables or to a non-detachable flexible cable or cord, the earth terminal shall be adjacent to the mains terminal.

NOTE Luminaires may be provided with type X or Y attachments.

7.2.7 For luminaires other than ordinary luminaires, all parts of an earth terminal shall be such as to minimize the danger of electrolytic corrosion resulting from contact with the earth conductor or any other metal in contact with them.

7.2.8 Either the screw or the other part of the earth terminal shall be made of brass or other non-rusting metal or a material with a non-rusting surface and the contact surfaces shall be bare metal.

7.2.9 *Compliance with the requirements of 7.2.5 to 7.2.8 is checked by inspection and by manual test.*

7.2.10 If a fixed class II luminaire designed for looping-in is provided with internal terminal(s) for maintaining the electrical continuity of an earthing conductor not terminating in the luminaire, this(these) terminal(s) shall be insulated from accessible metal parts by double insulation or reinforced insulation.

If a fixed connected class II luminaire has an earth connection for functional purposes, e.g. for looping in, to assist the starting of a lamp or to avoid radio interference, the functional earth circuit shall be separated from live parts or accessible metal parts by double or reinforced insulation.

Compliance is checked by inspection.

7.2.11 Lorsqu'un luminaire de la classe I est fourni avec un cordon souple fixé à demeure, ce cordon doit comporter un conducteur de mise à la terre de couleur vert-jaune.

Le conducteur vert-jaune d'un câble ou cordon souple doit être raccordé à la borne de terre du luminaire et au contact de terre de la fiche si elle est fixée au luminaire.

Tout conducteur, qu'il soit interne ou externe, identifié par la combinaison de couleur vert-jaune, doit être raccordé exclusivement à des bornes de mise à la terre.

Pour les luminaires avec câbles ou cordons souples fixés à demeure, la disposition des bornes, ou la longueur des conducteurs entre le dispositif d'arrêt de traction et les bornes, doit être telle que, même si le câble ou cordon quitte le dispositif d'arrêt de traction, le conducteur transportant du courant, devienne tendu avant le conducteur de terre.

La conformité est vérifiée par examen.

www.Lisungroup.com

7.2.11 When a class I luminaire is supplied with an attached flexible cord, this cord shall have an earthing core coloured green-yellow.

The green-yellow core of a flexible cable or cord shall be connected to the earthing terminal of the luminaire and to the earthing contact of the plug if one is attached.

All conductors, whether internal or external, which are identified by the green and yellow colour combination shall only be connected to an earthing terminal.

For luminaires with non-detachable flexible cables or cords, the arrangement of the terminals, or the length of the conductors between the cord anchorage and the terminals, shall be such that, should the cable or cord move out of the cord anchorage, the current-carrying conductor becomes taut before the earthing conductor.

Compliance is checked by inspection.

www.Lisungroup.com

SECTION 8: PROTECTION CONTRE LES CHOCS ÉLECTRIQUES

8.1 Généralités

La présente section spécifie les prescriptions de protection contre les chocs électriques concernant les luminaires. Un essai, ayant pour but de déterminer si une partie conductrice est une partie active qui peut entraîner des chocs électriques, est décrit à l'Annexe A.

8.2 Protection contre les chocs électriques

8.2.1 Les luminaires doivent être conçus de manière que leurs parties sous tension ne soient pas accessibles après la pose et le câblage du luminaire en utilisation normale ainsi que lorsqu'ils sont ouverts pour le remplacement des lampes ou des starters (remplaçables), même si ces opérations ne peuvent pas être effectuées à la main. Les parties à isolation principale ne doivent pas être utilisées en surface externe du luminaire sans protection appropriée contre les contacts accidentels.

NOTE Des exemples de parties à isolation principale sont le câblage interne, l'appareillage d'alimentation intégré, etc.

La protection contre les chocs électriques doit être maintenue pour toutes les méthodes et positions d'installation et d'utilisation normale, compte tenu des limitations indiquées dans les instructions d'installation du fabricant, et à tous les réglages des luminaires réglables. La protection doit être maintenue après l'enlèvement de toutes les parties qu'il est possible d'enlever à la main, à l'exception des lampes et des parties suivantes des douilles de lampes:

- a) Pour les douilles pour culots à baïonnette:
 - 1) les calottes (couvre-bornes);
 - 2) les collerettes.
- b) Pour les douilles pour culots à vis Edison:
 - 1) les calottes (couvre-bornes) pour les types à serre-fils seulement;
 - 2) les chemises extérieures.

Les vasques des luminaires fixes, qui ne peuvent être retirées par une action simple avec une seule main, ne sont pas retirées. Toutefois, les vasques qui doivent être retirées pour changer les lampes ou les starters sont retirées pour l'exécution de cet essai.

NOTE Une action simple exécutée d'une seule main est normalement considérée comme incluant le retrait de pièces, telles que les vis à tête moletée ou une bague d'abat-jour.

Les conducteurs d'alimentation maintenus par des bornes sans vis, avec des dispositifs de bouton-poussoir à relâchement ne doivent pas être enlevés pour le présent essai.

L'emploi d'un bloc de jonction, du type bouton-poussoir, sans utiliser une partie couvrante, n'est pas exclu par la présente prescription. Cela est possible puisque des actions spécifiques sont exigées, dans le but de dégager le câblage de ces blocs.

Les luminaires de classe I et classe II conçus pour les lampes tubulaires à filament de tungstène pourvues de culots/socles aux deux extrémités doivent être équipés d'un dispositif bipolaire assurant leur mise hors circuit automatique lors du remplacement de la lampe. Cette prescription ne s'applique pas aux combinaisons concernées de culots et douilles conformes à des normes comprenant des prescriptions spéciales sur l'accessibilité des parties actives pouvant provoquer un choc électrique.

Il convient que les propriétés isolantes des vernis, émaux, papiers et matières similaires ne soient pas considérées comme assurant la protection requise contre les chocs électriques, ni assurant la protection contre les courts-circuits.

SECTION 8: PROTECTION AGAINST ELECTRIC SHOCK

8.1 General

This section specifies requirements for protection against electric shock from luminaires. A test to determine whether a conductive part is a live part which may cause an electric shock is described in Annex A.

8.2 Protection against electric shock

8.2.1 Luminaires shall be so constructed that their live parts are not accessible when the luminaire has been installed and wired as in normal use, and when it is opened as necessary for replacing lamps or (replaceable) starters, even if the operation cannot be achieved by hand. Basic insulated parts shall not be used on the outer surface of the luminaire without appropriate protection against accidental contact.

NOTE: Examples of basic insulated parts are cables intended for internal wiring, controlgear for building-in etc.

Protection against electric shock shall be maintained for all methods and positions of installation in normal use having regard to the limitations indicated in the manufacturer's installation instructions, and for all adjustments of adjustable luminaires. Protection shall be maintained after removal of all parts which can be removed by hand, except lamps and the following parts of the lampholders:

- a) For bayonet lampholders:
 - 1) domes (terminal covers);
 - 2) skirts.
- b) For Edison screw lampholders:
 - 1) domes (terminal covers) for cord grip types only;
 - 2) outer shells.

Covers in fixed luminaires that cannot be removed by a single action with one hand are not removed. However, covers which have to be removed for changing lamps or starters are removed for this test.

NOTE A single action with one hand is normally taken to include removal of items such as a knurled headed screw or a shade retaining ring.

Supply conductors held by screwless terminals with push-button releasing devices shall not be removed for this test.

The use of push-button type terminal blocks without the use of a cover is not precluded by this requirement. This is possible as some specific actions are required in order to release wiring from these blocks.

Class I and class II luminaires intended for tubular tungsten filament lamps having a cap/base at each end shall incorporate a means of automatic double-pole disconnection operative when the lamp is being changed. This requirement does not apply if the relevant cap and holder combination(s) is (are) covered by standards which incorporate special requirements with regard to accessibility of live parts which may cause an electric shock.

The insulating properties of lacquer, enamel, paper and similar materials shall not be relied upon to give the required protection against electric shock and protection against short-circuit.

Les luminaires avec amorceurs, prévus pour utilisation avec des lampes à décharge haute pression double culot doivent être essayés conformément à la figure 26.

Si la tension mesurée selon la Figure 26 dépasse 34 V (crête), l'amorceur ne doit devenir actif que lorsque la lampe est complètement insérée, ou bien un avertissement conformément à 3.2.18 a) ou b) respectivement, doit être fixé sur le luminaire.

Les luminaires pour lampes tubulaires Fa8 à deux culots doivent satisfaire aux prescriptions de marquage de 3.2.18.

8.2.2 Pour les luminaires portatifs, la protection contre les chocs électriques doit également être conservée lorsque les pièces mobiles de ces luminaires ont été placées dans la position la plus défavorable, cette opération étant effectuée à la main.

8.2.3 Les pièces métalliques des luminaires de la classe II qui sont isolées des parties actives par une isolation principale seulement sont des parties actives au regard de cette section.

Cette règle s'applique aussi aux starters et aux parties non conductrices de courant des culots de lampes s'ils sont accessibles autrement que dans le cas d'ouverture du luminaire pour remplacement de la lampe ou du starter.

Cela n'est pas applicable aux culots des lampes fluorescentes compactes à culot unique qui sont conformes à la CEI 60901.

Pour les luminaires de la classe II, les ampoules de verre des lampes sont autorisées sans autre protection contre les chocs électriques. S'il faut retirer des vasques en verre ou d'autres types de protection en verre pour remplacer la lampe ou s'ils ne satisfont pas à l'essai de 4.13, ces éléments ne doivent pas servir d'isolation supplémentaire.

NOTE La combinaison des prescriptions en 8.2.1 et 8.2.3 signifie que, dans les luminaires de classe II, les parties métalliques à isolation principale autres que celles des starters et des parties ne transportant pas le courant des culots de lampes ne doivent pas être accessibles lorsque le luminaire est ouvert en vue du remplacement des lampes ou des starters, mais l'isolation principale peut l'être.

Les luminaires de classe I comportant des douilles pour culots à baïonnette doivent:

- 1) soit être conçus de manière que le culot de la lampe ne soit pas accessible au doigt d'épreuve normalisé lorsque le luminaire est monté comme pour l'utilisation normale;
- 2) soit être pourvus de douilles métalliques raccordées à la terre.

Il n'y a aucune évidence qu'en utilisation normale les lampes halogènes à deux extrémités deviennent défailtantes, en rendant le filament accessible; par conséquent, dans un luminaire de Classe II, il n'est pas nécessaire de prévoir un écran isolant entre la lampe et un réflecteur métallique.

8.2.4 Les luminaires portatifs prévus pour raccordement au réseau d'alimentation au moyen d'un cordon souple fixé à demeure et d'une fiche de connexion doivent comporter une protection contre les chocs électriques, indépendante de la surface d'appui.

Pour les luminaires portatifs, les blocs de jonction doivent être complètement recouverts.

8.2.5 *La conformité aux prescriptions de 8.2.1 à 8.2.4 est vérifiée par examen et, si nécessaire, par un essai avec le doigt d'épreuve normalisé de la CEI 60529 ou avec le calibre correspondant au composant en question.*

Luminaires with ignitors intended for use with double ended high pressure discharge lamps shall be tested according to Figure 26.

If the voltage measured according to Figure 26 exceeds 34 V (peak), the ignitor shall only be active if the lamp is fully inserted, or a warning according to 3.2.18 a) or b) respectively shall be fitted to the luminaire.

Luminaires for double-capped Fa8 tubular lamps shall comply with the marking requirement of 3.2.18.

8.2.2 For portable luminaires, protection against electric shock shall also be maintained after movable parts of the luminaires have been placed in the most unfavourable position, which can be effected by hand.

8.2.3 Metal parts of class II luminaires which are insulated from live parts by basic insulation only are live parts for the purpose of this section.

This applies also to starters and non-current-carrying parts of lamp caps, if they are accessible other than when the luminaire is open for lamp or starter changing.

This does not apply to the caps of single-ended compact fluorescent lamps which comply with IEC 60901.

For class II luminaires, glass lamp bulbs are not required to have further protection against electric shock. If glass bowls and other protective glasses have to be removed when the lamp is replaced or if they do not withstand the test of 4.13, they shall not be used as supplementary insulation.

NOTE The combination of requirements in 8.2.1 and 8.2.3 means that in class II luminaires, basic insulated metal parts other than those of starters and non-current-carrying parts of lamp caps are not allowed to be accessible when the luminaire is opened for lamp or starter replacement, but basic insulation may be accessible.

Class I luminaires incorporating lampholders for bayonet cap lamps shall either:

- 1) be so designed that the lamp cap is not accessible to the standard test finger when the luminaire is assembled as in normal use, or
- 2) be provided with a metal lampholder which is earthed.

There is no evidence that during normal use double-ended halogen lamps will fail in a manner that would expose the filament, and in a Class II luminaire they do not require an insulating barrier between the lamp and a metal reflector.

8.2.4 Portable luminaires for connection to the supply by means of a non-detachable flexible cord and plug shall have protection against electric shock which is independent of the supporting surface.

For portable luminaires, terminal blocks shall be completely covered.

8.2.5 *Compliance with the requirements of 8.2.1 to 8.2.4 is checked by inspection and if necessary by a test with the standard test finger specified in IEC 60529 or by means of the relevant probe for the component in question.*

Ce doigt d'épreuve doit être appliqué dans toutes les positions possibles, si nécessaire avec une force de 10 N; un témoin électrique est utilisé pour indiquer le contact avec des parties actives. Les pièces amovibles, y compris les abat-jour, doivent être placées à la main, dans la position la plus défavorable; si ces pièces sont métalliques, elles ne doivent pas venir en contact avec des parties actives du luminaire ou des lampes.

NOTE Il est recommandé qu'une lampe soit utilisée pour l'indication du contact et que la tension ne soit pas inférieure à 40 V.

8.2.6 Les vasques et autres parties assurant une protection contre les chocs électriques doivent avoir une résistance mécanique suffisante et être immobilisées de façon sûre, de sorte qu'elles ne puissent pas prendre de jeu lors des manipulations normales.

La conformité est vérifiée par examen, par un essai à la main et par les essais de la Section 4.

8.2.7 Les luminaires (autres que ceux mentionnés ci-dessous) comprenant un condensateur de capacité supérieure à 0,5 μF doivent être munis d'un dispositif de décharge de façon que la tension aux bornes du condensateur ne dépasse pas 50 V 1 min après le débranchement du luminaire de la source d'alimentation à la tension nominale.

Les luminaires portatifs conçus pour être connectés au réseau d'alimentation au moyen d'une fiche, d'un adaptateur de rail, ou les luminaires avec un connecteur d'alimentation, avec contacts accessibles au doigt d'épreuve normalisé, et incorporant un condensateur d'une capacité supérieure à 0,1 μF (ou 0,25 μF pour les luminaires à tension nominale inférieure à 150 V) doivent être munis d'un dispositif de décharge, de façon que la tension entre les broches de la prise ou les contacts de l'adaptateur/connecteur, ne dépasse pas 34 V, 1 s après le débranchement du luminaire.

Les autres luminaires connectés au réseau d'alimentation, au moyen d'une fiche et incorporant un condensateur supérieur à 0,1 μF (ou 0,25 μF pour les luminaires à tension assignée inférieure à 150 V) et les adaptateurs de rail montés dans les luminaires, doivent se décharger, de façon qu'après 5 s la tension entre les broches de la fiche ne dépasse pas 60 V efficace.

Le Paragraphe 0.4.2 prescrit que les essais de la présente partie de la CEI 60598 doivent être effectués avec une lampe dans le circuit, sauf indication contraire. Dans le cas du présent paragraphe la lampe doit être dans le circuit, lorsque la mesure de la tension du condensateur de compensation est effectuée, si cela conduit à un résultat plus défavorable.

Les tensions résiduelles auxquelles il est fait référence dans cette prescription doivent être mesurées sur un seul luminaire même s'il est envisageable qu'un tel luminaire puisse être installé dans un système de plusieurs luminaires.

La conformité est vérifiée par examen.

NOTE Le dispositif de décharge (pour tous les types de luminaires) peut être fixé sur le condensateur ou en faire partie ou être monté séparément à l'intérieur du luminaire.

This finger shall be applied to every possible position, if necessary with a force of 10 N, an electrical indicator being used to show contact with live parts. Movable parts, including shades, shall be placed in the most unfavourable position by hand; if of metal they shall not touch live parts of the luminaire or of the lamps.

NOTE It is recommended that a lamp be used for the indication of contact and that the voltage should be not less than 40 V.

8.2.6 Covers and other parts providing protection against electric shock shall have adequate mechanical strength and shall be reliably secured so that they will not work loose with normal handling.

Compliance is checked by inspection, by manual test and by the tests of section 4.

8.2.7 Luminaires (other than those mentioned below) incorporating a capacitor of capacitance exceeding 0,5 μF shall be provided with a discharge device so that the voltage across the capacitor 1 min after disconnection of the luminaire from the source of supply at rated voltage does not exceed 50 V.

Portable luminaires designed to be connected to the supply by means of a plug, track adaptor connected luminaires, or luminaires with supply connector with contacts accessible with the standard test finger and incorporating a capacitor of capacitance exceeding 0,1 μF (or 0,25 μF for luminaires with a rated voltage less than 150 V) shall be provided with a discharge device so that 1 s after disconnection the voltage between the pins of the plug or adaptor/connector contacts does not exceed 34 V.

Other luminaires connected to the supply by means of a plug and incorporating a capacitor exceeding 0,1 μF (or 0,25 μF for luminaires of rated voltage less than 150 V) and track adaptors mounted in luminaires shall discharge so that after 5 s the voltage between the pins of the plug does not exceed 60 V r.m.s.

Subclause 0.4.2 requires that, unless otherwise specified, the tests of this part of IEC 60598 shall be conducted with the lamp in circuit. In the case of this subclause the lamp shall be in circuit when measurement is made of the voltage from the compensation capacitor, if it leads to a more onerous result.

The residual voltages referred to in this requirement shall be measured on only one luminaire even if it is envisaged that such a luminaire may be installed in a multiple luminaire system.

Compliance is checked by measurement.

NOTE The discharge device (for all types of luminaire) may be incorporated on or within the capacitor or mounted separately within the luminaire.

SECTION 9: RÉSISTANCE AUX POUSSIÈRES, AUX CORPS SOLIDES ET À L'HUMIDITÉ

9.1 Généralités

La présente section spécifie les prescriptions et les essais applicables aux luminaires classés comme résistants aux poussières, aux corps solides et à l'humidité conformément à la Section 2, y compris les luminaires ordinaires.

9.2 Essais de protection contre la pénétration des poussières, des corps solides et de l'humidité

L'enveloppe du luminaire doit assurer le degré de protection contre la pénétration des poussières, des corps solides et de l'humidité, conformément à la classification du luminaire et au chiffre IP marqué sur le luminaire.

NOTE Les essais de protection contre les poussières, les corps solides et l'humidité spécifiés dans la présente norme ne sont pas tous identiques à ceux de la CEI 60529, à cause des caractéristiques techniques spécifiques aux luminaires. Le code de numérotation IP est expliqué à l'Annexe J.

La conformité est vérifiée par les essais appropriés de 9.2.0 à 9.2.9 et, pour d'autres chiffres IP, par les essais appropriés de la CEI 60529.

Le luminaire complet, avec les lampes, doit, avant les essais relatifs au second chiffre caractéristique (IPX8 excepté), être allumé et porté, sous la tension assignée, à une température de fonctionnement stable.

L'eau employée pour les essais doit être à une température de 15 °C ± 10 °C.

Pour les essais de 9.2.0 à 9.2.9, les luminaires complets avec leurs vasques translucides de protection, s'il en existe, doivent être montés et raccordés comme en utilisation normale, et placés dans la position la plus défavorable.

Lorsque la connexion est réalisée à l'aide d'une fiche ou d'un dispositif similaire, celui-ci doit être considéré comme une partie du luminaire complet et doit être inclus dans les essais; il en est de même pour tout appareillage d'alimentation séparé.

Pour les essais de 9.2.3 à 9.2.9, un luminaire fixe prévu pour être monté avec son corps en contact avec une surface doit être essayé avec un grillage en métal expansé interposé entre le luminaire et la surface de montage. Le grillage doit être de dimensions au moins égales à celle de la projection du luminaire et avoir les caractéristiques suivantes:

<i>Grande dimension des mailles</i>	<i>10 mm à 20 mm</i>
<i>Petite dimension des mailles</i>	<i>4 mm à 7 mm</i>
<i>Largeur du toron</i>	<i>1,5 mm à 2 mm</i>
<i>Épaisseur du toron</i>	<i>0,3 mm à 0,5 mm</i>
<i>Épaisseur hors tout</i>	<i>1,8 mm à 3 mm</i>

Les luminaires prévus pour être drainés au moyen de trous de vidange doivent être mis en place, leur trou de vidange le plus bas étant ouvert, sauf spécification contraire dans les instructions d'installation du constructeur.

Si les instructions d'installation indiquent qu'un luminaire protégé contre les chutes d'eau verticales est destiné au montage au plafond ou sous un auvent, le luminaire doit être attaché au-dessous d'une planche plate ou d'une plaque qui déborde de 10 mm la partie du périmètre du luminaire en contact avec la surface d'appui.

SECTION 9: RESISTANCE TO DUST, SOLID OBJECTS AND MOISTURE

9.1 General

This section specifies the requirements and tests for luminaires classified as resistant to dust, solid objects and moisture in accordance with section 2, including ordinary luminaires.

9.2 Tests for ingress of dust, solid objects and moisture

The enclosure of a luminaire shall provide the degree of protection against ingress of dust, solid objects and moisture in accordance with the classification of the luminaire and the IP number marked on the luminaire.

NOTE The tests for the ingress of dust, solid objects and moisture specified in this standard are not all identical to the tests in IEC 60529 because of the technical characteristics of luminaires. An explanation of the IP numbering system is given in Annex J.

Compliance is checked by the appropriate tests specified in 9.2.0 to 9.2.9, and for other IP ratings by the appropriate tests specified in IEC 60529.

Before the tests for second characteristic numeral, with the exception of IPX8, the luminaire complete with lamp(s) shall be switched on and brought to a stable operating temperature at rated voltage.

The water for the tests shall be at a temperature of $15\text{ °C} \pm 10\text{ °C}$.

Luminaires shall be mounted and wired as in normal use and placed in the most unfavourable position, complete with their protective translucent covers, if any, for the tests of 9.2.0 to 9.2.9.

Where connection is made by a plug or a similar device then this shall be regarded as part of the complete luminaire and shall be included in the tests and similarly for any separate controlgear.

For tests of 9.2.3 to 9.2.9, a fixed luminaire intended for mounting with its body in contact with a surface shall be tested with an expanded metal spacer interposed between the luminaire and the mounting surface. The spacer shall be at least equal in overall size to the projection of the luminaire, and have dimensions as follows:

Longway of mesh	10	mm to	20	mm
Shortway of mesh	4	mm to	7	mm
Strand width	1,5	mm to	2	mm
Strand thickness	0,3	mm to	0,5	mm
Overall thickness	1,8	mm to	3	mm

Luminaires having provision for draining water by means of drain holes shall be mounted with the lowest drain hole open unless otherwise specified in the manufacturer's installation instructions.

If the installation instructions indicate that a drip-proof luminaire is for ceiling or under-canopy mounting, the luminaire shall be attached to the underside of a flat board or plate which extends 10 mm beyond that part of the luminaire perimeter in contact with the mounting surface.

»Pour les luminaires encastrés, les parties situées dans l'encastrement et celles qui sont en saillie doivent être essayées, conformément à leur classification IP figurant dans les instructions de montage du fabricant.

NOTE Une enceinte enveloppant la partie encastrée peut être nécessaire pour effectuer les essais de 9.2.4 à 9.2.9.

Pour les luminaires IP2X, l'enveloppe signifie que c'est la partie du luminaire contenant la partie principale, autre que la lampe et les mécanismes optiques.

NOTE Puisque les luminaires n'ont pas de parties mobiles dangereuses, le niveau de sécurité spécifié dans la CEI 60529 est obtenu.

Les luminaires portatifs, câblés comme en utilisation normale, doivent être placés dans la position la plus défavorable en usage normal.

Les presse-étoupe, s'ils existent, doivent être serrés avec un couple égal aux deux tiers de celui appliqué au cours de l'essai figurant en 4.12.5.

Les vis qui servent à fixer les capots, autres que les vis posées à la main sur les vasques en verre, doivent être serrées avec un couple égal aux deux tiers de celui spécifié au Tableau 4.1.

Les couvercles vissés doivent être serrés avec un couple, exprimé en Newtons-mètres, numériquement égal au dixième du diamètre nominal du filetage de la vis, exprimé en millimètres. Les vis fixant d'autres couvercles doivent être serrées avec un couple égal aux deux tiers de celui qui est spécifié au Tableau 4.1.

Après achèvement des essais, le luminaire doit pouvoir supporter l'essai de rigidité diélectrique spécifié à la Section 10 et l'examen ne doit faire apparaître:

- a) *aucun dépôt de poudre de talc dans les luminaires protégés contre les poussières, de telle sorte que si la poudre était conductrice l'isolation ne répondrait plus aux prescriptions de la présente norme;*
- b) *aucun dépôt de poudre de talc à l'intérieur des enveloppes des luminaires étanches aux poussières;*
- c) *aucune trace d'eau sur les parties actives ou les parties en TBTS ou sur l'isolation, quand cela peut présenter un danger pour l'utilisateur ou le voisinage, par exemple quand les lignes de fuite risquent d'être réduites à une valeur inférieure à celle qui est spécifiée à la Section 11;*
- d) i) *Pour les luminaires sans trous de vidange, il ne doit pas y avoir d'entrée d'eau.*

NOTE Il convient de prendre des précautions afin de ne pas confondre condensation et entrée d'eau.

- ii) *Pour les luminaires avec trous de vidange, l'entrée d'eau y compris la condensation sont admises pendant les essais, si elles peuvent être évacuées efficacement et à condition de ne pas réduire les lignes de fuite et distances dans l'air au-dessous des niveaux minimaux spécifiés dans la norme;*
- e) *aucune trace d'eau ayant pénétré dans quelque partie que ce soit d'un luminaire étanche à l'immersion ou à l'immersion sous pression;*
- f) *aucun contact entre la sonde d'épreuve et les parties actives n'est permis pour le chiffre 2 de la première caractéristique IP;*

aucune pénétration dans l'enveloppe du luminaire par la sonde d'épreuve pour les chiffres 3 et 4 de la première caractéristique IP;

Pour les luminaires avec trous de vidange en accord avec 4.17 et les luminaires avec des fentes d'aération pour ventilation forcée, aucun contact n'est permis entre la sonde d'épreuve et les parties actives au travers de ces trous de vidange et fentes d'aération pour les chiffres 3 et 4 de la première caractéristique de l'IP.

For recessed luminaires, the parts in the recess and the parts protruding from the recess shall each be tested according to their IP classification as indicated in the manufacturer's mounting instructions.

NOTE A box encapsulating the part in the recess may be necessary for the test of 9.2.4 to 9.2.9.

For IP2X luminaires, the enclosure denotes that part of the luminaire containing the main part other than the lamp and optical controls.

NOTE Since luminaires have no hazardous moving parts, the level of safety as specified in IEC 60529 is achieved.

Portable luminaires, wired as in normal use, shall be placed in the most unfavourable position of normal use.

Glands, if any, shall be tightened with a torque equal to two-thirds of that applied to glands in the test of 4.12.5.

Fixing screws of covers, other than hand-operated fixing screws of glass covers, shall be tightened with a torque equal to two-thirds of that specified in Table 4.1.

Screwed lids shall be tightened with a torque having a value in Newton metres numerically equal to one-tenth of the nominal diameter of the screw thread in millimetres. Screws fixing other caps shall be tightened with a torque equal to two-thirds of that specified in Table 4.1.

After completion of the tests, the luminaire shall withstand the electric strength test specified in section 10, and inspection shall show:

- a) *no deposit of talcum powder in dust-proof luminaires, such that, if the powder were conductive, the insulation would fail to meet the requirements of this standard;*
- b) *no deposit of talcum powder inside enclosures for dust-tight luminaires;*
- c) *no trace of water on current-carrying parts or SELV parts or on insulation where it could become a hazard for the user or surroundings, for example where it could reduce the creepage distances below the values specified in section 11;*
- d) i) *For luminaires without drain holes, there shall be no water entry.*

NOTE Care should be taken not to mistake condensation for water entry.

- ii) *For luminaires with drain holes, water entry including condensation is allowed during the tests if it can drain out effectively and provided it does not reduce the creepage and clearance distances below the minimum levels specified in the standard.*
- e) *no trace of water entered in any part of a watertight or pressure watertight luminaire;*
- f) *no contact permitted with live parts by the relevant test probe for first characteristic IP numeral 2;*

no entry into the luminaire enclosure by the relevant test probe for first characteristic IP numerals 3 and 4.

For luminaires with drain holes in accordance with 4.17 and luminaires with ventilation slots for forced cooling, no contact with live parts is permitted through the drain holes and ventilation slots with the relevant test probe for the first characteristic IP numerals 3 and 4.

9.2.0 Essai

Les luminaires étanches aux corps solides (chiffre 2 de la première caractéristique IP) doivent être contrôlés avec le doigt d'épreuve normalisé spécifié dans la CEI 60529 conformément aux prescriptions des Sections 8 et 11 de la présente norme.

NOTE Les luminaires dont le premier chiffre de la caractéristique IP est 2 ne sont pas soumis à l'essai avec la sphère spécifiée dans la CEI 60529.

Les luminaires étanches aux corps solides (premiers chiffres 3 et 4 de la caractéristique IP) doivent être essayés en tous points possibles (joints d'étanchéité exclus) au moyen d'une sonde d'épreuve conforme aux sondes d'essai C ou D de la CEI 61032, appliquée avec une force comme indiqué ci-après.

Tableau 9.1 – Essai des luminaires étanches aux objets solides

	Calibre d'essai selon CEI 61032	Diamètre du fil d'épreuve	Force d'application
<i>Premier chiffre IP3</i>	<i>C</i>	<i>2,5 ^{+0,05}_{-0,00} mm</i>	<i>3 N ± 10 %</i>
<i>Premier chiffre IP4</i>	<i>D</i>	<i>1 ^{+0,05}_{-0,00} mm</i>	<i>1 N ± 10 %</i>

L'extrémité du fil d'épreuve doit être coupée suivant une section droite et exempte d'aspérité.

9.2.1 *Les luminaires protégés contre les poussières (premier chiffre 5 de la caractéristique IP) doivent être essayés dans une enceinte à poussière analogue à celle qui est représentée à la Figure 6, dans laquelle un courant d'air maintient en suspension de la poudre de talc. L'enceinte doit contenir 2 kg de poudre de talc par mètre cube de son volume. La poudre de talc utilisée doit passer par un tamis à mailles carrées, construit en fil de 50 µm de diamètre nominal avec espacement nominal entre fils de 75 µm. Il ne doit pas être utilisé pour plus de 20 essais.*

L'essai doit être effectué de la manière suivante:

- a) Le luminaire est suspendu à l'extérieur de l'enceinte à poussière et mis en fonctionnement sous sa tension d'alimentation assignée jusqu'à ce que la température de régime soit atteinte.*
- b) Le luminaire toujours en fonctionnement est placé, avec le minimum de perturbation, dans l'enceinte à poussière.*
- c) La porte de l'enceinte à poussière est fermée.*
- d) Le ventilateur/souffleur qui maintient la poudre de talc en suspension est mis en service.*
- e) Après 1 min, le luminaire est éteint et laissé à refroidir pendant 3 h durant lesquelles la poudre de talc est maintenue en suspension.*

NOTE L'intervalle de 1 min entre la mise en service du ventilateur/souffleur et l'extinction du luminaire a pour but d'assurer une suspension adéquate de la poudre de talc autour du luminaire au début du refroidissement, ce qui est très important pour les luminaires plus petits. Le fonctionnement initial du luminaire est assuré selon le point a) afin d'éviter la surchauffe de l'enceinte d'essai.

9.2.2 *Les luminaires étanches aux poussières (premier chiffre 6 de la caractéristique IP) doivent être essayés conformément à 9.2.1.*

9.2.3 *Les luminaires protégés contre les chutes d'eau verticales (deuxième chiffre 1 de la caractéristique IP) doivent être soumis pendant 10 min à une pluie artificielle de 3 mm/min, tombant verticalement d'une hauteur de 200 mm sur le dessus du luminaire.*

9.2.0 Tests

Solid-object-proof luminaires (first characteristic IP numeral 2) shall be tested with the standard test finger specified in IEC 60529 according to the requirements of sections 8 and 11 of this standard.

NOTE Luminaires with first characteristic IP numeral 2 are not required to be tested with the sphere specified in IEC 60529.

Solid-object-proof luminaires (first characteristic IP numerals 3 and 4) shall be tested at every possible point (excluding gaskets) with a probe in accordance with test probe C or D of IEC 61032, applied with a force as follows:

Table 9.1 – Solid-object-proof luminaire test

	Test probe according IEC 61032	Probe wire diameter	Application force
<i>First IP numeral 3</i>	C	2,5 ^{+0,05} / _{-0,00} mm	3 N ± 10 %
<i>First IP numeral 4</i>	D	1 ^{+0,05} / _{-0,00} mm	1 N ± 10 %

The end of the probe wire shall be cut at right angles to its length and be free from burrs.

9.2.1 *Dust-proof luminaires (first characteristic IP numeral 5) shall be tested in a dust chamber similar to that shown in Figure 6, in which talcum powder is maintained in suspension by an air current. The chamber shall contain 2 kg of powder for every cubic metre of its volume. The talcum powder used shall be able to pass through a square-meshed sieve whose nominal wire diameter is 50 µm and whose nominal free distance between wires is 75 µm. It shall not have been used for more than 20 tests.*

The test shall proceed as follows:

- a) *The luminaire is suspended outside the dust chamber and operated at rated supply voltage until operating temperature is achieved.*
- b) *The luminaire whilst still operating is placed with the minimum disturbance in the dust chamber.*
- c) *The door of the dust chamber is closed.*
- d) *The fan/blower causing the talcum powder to be in suspension is switched on.*
- e) *After 1 min the luminaire is switched off and allowed to cool for 3 h whilst the talcum powder remains in suspension.*

NOTE The 1 min interval between switching on the fan/blower and switching off the luminaire is to ensure that the talcum powder is properly in suspension around the luminaire during initial cooling, which is most important with smaller luminaires. The luminaire is operated initially as in item a) to ensure the test chamber is not overheated.

9.2.2 *Dust-tight luminaires (first characteristic IP numeral 6) are tested in accordance with 9.2.1.*

9.2.3 *Drip-proof luminaires (second characteristic IP numeral 1) are subjected for 10 min to an artificial rainfall of 3 mm/min, falling vertically from a height of 200 mm above the top of the luminaire.*

9.2.4 Les luminaires protégés contre la pluie (deuxième chiffre 3 de la caractéristique IP) doivent recevoir pendant 10 min un arrosage au moyen de l'appareil représenté à la Figure 7. Le rayon du tube semi-circulaire doit être aussi petit que possible et compatible avec la taille et la position du luminaire.

Le tube doit être perforé de manière que les jets d'eau soient dirigés vers le centre du cercle; la pression de l'eau à l'entrée de la buse doit être approximativement de 80 kN/m².

On doit faire osciller le tube sur un angle de 120°, soit de 60° de part et d'autre de la verticale, la durée d'une oscillation complète ($2 \times 120^\circ$) étant d'environ 4 s.

Le luminaire doit être monté au-dessus de l'axe de pivotement du tube, de façon que les extrémités du luminaire reçoivent un recouvrement adéquat provenant des jets. Le luminaire doit pivoter autour de son axe vertical, au cours de l'essai, à une vitesse de 1 tr/min.

Après cette période de 10 min, le luminaire doit être éteint et mis à refroidir naturellement, tandis que l'aspersion d'eau est poursuivie pendant encore 10 min de plus.

9.2.5 Les luminaires protégés des éclaboussures d'eau (deuxième chiffre 4 de la caractéristique IP) sont arrosées en toutes directions pendant 10 min au moyen de l'appareil d'arrosage de la Figure 7 et décrit en 9.2.4. Le luminaire doit être monté au-dessus de l'axe de pivotement du tube, de manière que les extrémités du luminaire soient correctement couvertes par les jets.

On doit faire osciller le tube sur un angle de presque 360° (180° de part et d'autre de la verticale), la durée d'une oscillation complète ($2 \times 360^\circ$) étant d'environ 12 s. Le luminaire doit pivoter autour de son axe vertical, au cours de l'essai, à une vitesse de 1 tr/min.

Le support de l'équipement en essai doit être en forme de grillage pour éviter qu'il n'agisse comme déflecteur. Après cette période de 10 min, le luminaire doit être éteint et mis à refroidir naturellement, tandis que l'aspersion d'eau est poursuivie pendant encore 10 min de plus.

9.2.6 Les luminaires protégés contre les jets d'eau (deuxième chiffre 5 de la caractéristique IP) doivent être éteints et immédiatement soumis dans tous les sens à un jet d'eau pendant 15 min, au moyen d'un tuyau muni d'une buse dont les dimensions et la forme sont indiquées à la Figure 8. La buse doit être tenue à 3 m de l'échantillon.

La pression de l'eau à la buse doit être réglée pour obtenir un débit de 12,5 l/min \pm 5 % (approximativement 30 kN/m²).

9.2.7 Les luminaires étanches aux jets d'eau puissants (deuxième chiffre 6 de la caractéristique IP) sont éteints et soumis immédiatement à un jet d'eau pendant 3 min dans toutes les directions au moyen d'un tuyau muni d'une buse dont la forme et la dimension sont définies à la Figure 8. La buse doit être tenue éloignée à 3 m de l'échantillon.

La pression de l'eau à la buse doit être ajustée pour obtenir un débit d'eau de 100 l/min \pm 5 % (approximativement 100 kN/m²).

9.2.8 Les luminaires étanches à l'immersion (deuxième chiffre 7 de la caractéristique IP) doivent être éteints et immédiatement immergés dans l'eau pendant 30 min, de manière qu'il y ait au moins 150 mm d'eau au-dessus du sommet du luminaire et que sa partie la plus basse soit située au moins à 1 m sous l'eau. Les luminaires doivent être maintenus en position par leurs moyens de fixation normaux. Les luminaires pour lampes tubulaires à fluorescence doivent être positionnés horizontalement, leur diffuseur tournés vers le haut, à 1 m sous la surface de l'eau.

NOTE Ce procédé n'est pas suffisamment sévère pour les luminaires destinés à fonctionner sous l'eau.

9.2.4 Rain-proof luminaires (second characteristic IP numeral 3) are sprayed with water for 10 min by means of a spray apparatus as shown in Figure 7. The radius of the semicircular tube shall be as small as possible and compatible with the size and position of the luminaire.

The tube shall be perforated so that jets of water are directed towards the centre of the circle and the water pressure at the inlet of the apparatus shall be approximately 80 kN/m².

The tube shall be caused to oscillate through an angle of 120°, 60° on either side of the vertical, the time for one complete oscillation ($2 \times 120^\circ$) being about 4 s.

The luminaire shall be mounted above the pivot line of the tube so that the ends of the luminaire receive adequate coverage from the jets. The luminaire shall be turned about its vertical axis during the test at a rate of 1 rev/min.

After this 10 min period, the luminaire shall be switched off and allowed to cool naturally whilst the water spray is continued for a further 10 min.

9.2.5 Splash-proof luminaires (second characteristic IP numeral 4) are sprayed from every direction with water for 10 min by means of the spray apparatus shown in Figure 7 and described in 9.2.4. The luminaire shall be mounted under the pivot line of the tube so that the ends of the luminaire receive adequate coverage from the jets.

The tube shall be caused to oscillate through an angle of almost 360°, 180° on either side of the vertical, the time for one complete oscillation ($2 \times 360^\circ$) being about 12 s. The luminaire shall be turned about its vertical axis during the test at a rate of 1 rev/min.

The support for the equipment under test shall be grid shaped in order to avoid acting as a baffle. After this 10 min period, the luminaire shall be switched off and allowed to cool naturally whilst the water spray is continued for a further 10 min.

9.2.6 Jet-proof luminaires (second characteristic IP numeral 5) are switched off and immediately subjected to a water jet for 15 min from all directions by means of a hose having a nozzle with the shape and dimensions shown in Figure 8. The nozzle shall be held 3 m away from the sample.

The water pressure at the nozzle shall be adjusted to achieve a water delivery rate of 12,5 l/min \pm 5 % (approximately 30 kN/m²).

9.2.7 Powerful water jet-proof luminaires (second characteristic IP numeral 6) are switched off and immediately subjected to a water jet for 3 min from all directions by means of a hose having a nozzle with the shape and dimensions shown in Figure 8. The nozzle shall be held 3 m away from the sample.

The water pressure at the nozzle shall be adjusted to achieve a water delivery rate of 100 l/min \pm 5 % (approximately 100 kN/m²).

9.2.8 Watertight luminaires (second characteristic IP numeral 7) are switched off and immediately immersed for 30 min in water, so that there is at least 150 mm of water above the top of the luminaire and the lowest portion is subjected to at least 1 m head of water. Luminaires shall be held in position by their normal fixing means. Luminaires for tubular fluorescent lamps shall be positioned horizontally, with the diffuser upwards, 1 m below the water surface.

NOTE This treatment is not sufficiently severe for luminaires intended for operation under water.

9.2.9 Les luminaires étanches à l'immersion sous pression (deuxième chiffre 8 de la caractéristique IP) doivent être chauffés en allumant la lampe ou par tout autre moyen convenable, de sorte que la température de l'enceinte du luminaire dépasse celle de l'eau dans le réservoir d'essai de 5 °C à 10 °C.

Le luminaire doit alors être éteint et soumis à une pression d'eau égale à 1,3 fois la pression qui correspond à la profondeur d'immersion nominale maximale, pendant une période de 30 min.

9.3 Essai d'humidité

Tous les luminaires doivent être protégés contre les conditions d'humidité qui peuvent survenir en utilisation normale.

La conformité est vérifiée par le traitement humide, décrit en 9.3.1, suivi immédiatement par les essais de la Section 10.

Les entrées de câble, si elles existent, doivent être laissées ouvertes; s'il existe des entrées défonçables, l'une d'entre elle doit être ouverte.

Les pièces qui peuvent être retirées à la main, par exemple: les composants électriques, les vasques, les glaces de protection, etc., doivent être retirées et soumises, si nécessaire, au traitement d'humidité avec la partie principale.

9.3.1 Le luminaire est placé dans la position d'utilisation normale la plus défavorable, dans une enceinte humide contenant de l'air dont l'humidité relative est maintenue entre 91 % et 95 %. La température de l'air en tout endroit où peuvent se trouver les échantillons doit être maintenue à 1 °C près de toute valeur «t» convenable entre 20 °C et 30 °C.

Avant d'être placé dans l'enceinte humide, l'échantillon doit être porté à une température comprise entre «t» et (t + 4) °C. L'échantillon doit demeurer dans l'enceinte pendant 48 h.

NOTE Dans la plupart des cas, l'échantillon peut être porté à la température spécifiée entre «t» et (t + 4) °C en le conservant dans une salle à cette température, pendant au moins 4 h avant de procéder à l'essai d'humidité.

Pour réaliser à l'intérieur de l'enceinte d'essai les conditions spécifiées, il est nécessaire d'assurer une circulation constante de l'air dans celle-ci et, en général, d'utiliser une enceinte thermiquement isolée.

Après ce traitement, l'échantillon ne doit pas présenter de détérioration compromettant la conformité aux prescriptions de la présente norme.

9.2.9 *Pressure watertight luminaires (second characteristic IP numeral 8) are heated either by switching on the lamp or by other suitable means, so that the temperature of the luminaire enclosure exceeds that of the water in the test tank by between 5 °C and 10 °C.*

The luminaire shall then be switched off and subjected to a water pressure of 1,3 times that pressure which corresponds to the rated maximum immersion depth for a period of 30 min.

9.3 Humidity test

All luminaires shall be proof against humid conditions which may occur in normal use.

Compliance is checked by the humidity treatment described in 9.3.1, followed immediately by the tests of section 10.

Cable entries, if any, shall be left open; if knock-outs are provided, one of them shall be opened.

Parts which can be removed by hand, e.g. electrical components, covers, protective glasses, etc., shall be removed and subjected, if necessary, to the humidity treatment with the main part.

9.3.1 *The luminaire is placed in the most unfavourable position of normal use, in a humidity cabinet containing air with a relative humidity maintained between 91 % and 95 %. The temperature of the air at all places where samples can be located shall be maintained within 1 °C of any convenient value "t" between 20 °C and 30 °C.*

Before being placed in the humidity cabinet, the sample shall be brought to a temperature between "t" and (t + 4) °C. The sample shall be kept in the cabinet for 48 h.

NOTE In most cases, the sample may be brought to the specified temperature between "t" and (t + 4) °C by keeping it in a room at this temperature for at least 4 h before the humidity treatment.

In order to achieve the specified conditions within the cabinet, it is necessary to ensure constant circulation of the air within, and in general to use a cabinet which is thermally insulated.

After this treatment, the sample shall show no damage affecting compliance with the requirements of this standard.

SECTION 10: RÉSISTANCE D'ISOLEMENT ET RIGIDITÉ DIÉLECTRIQUE

10.1 Généralités

La présente section spécifie les prescriptions et les essais pour la résistance d'isolement et la rigidité diélectrique des luminaires.

10.2 Résistance d'isolement et rigidité diélectrique

La résistance d'isolement et la rigidité diélectrique des luminaires doivent être adéquates.

La conformité est vérifiée par les essais de 10.2.1 et 10.2.2 exécutés dans l'enceinte humide ou dans la chambre où l'échantillon a été porté à la température prescrite, après remise en place des parties qui en ont été éventuellement retirées.

S'il existe un interrupteur, il doit être placé, pour tous les essais, dans la position «fermé», sauf pour les essais entre les parties actives pouvant être séparées par la manoeuvre d'un interrupteur.

Pendant ces essais, les composants suivants doivent être débranchés, afin que les tensions d'essai soient appliquées à l'isolation de ces composants et non pas à leurs éléments fonctionnels inductifs ou capacitifs selon le cas:

- a) les condensateurs reliés par un shunt;
- b) les condensateurs montés entre les parties actives et la masse;
- c) les inductances ou transformateurs montés entre des parties actives.

S'il n'est pas possible d'appliquer une feuille métallique sur les revêtements intérieurs ou les cloisons isolantes, les essais doivent être effectués sur trois parties du revêtement ou de la cloison, prélevées puis placées entre deux billes métalliques de 20 mm de diamètre, pressées l'une contre l'autre, avec une force de $2\text{ N} \pm 0,5\text{ N}$.

Les conditions d'essai pour les ballasts transistorisés doivent être celles spécifiées dans la CEI 61347.

NOTE 1 Les isolations entre les parties actives et la masse, ainsi qu'entre les parties métalliques accessibles et la feuille métallique à l'intérieur des revêtements isolants et les barrières, sont essayées selon le type d'isolation requise. Le terme «masse» inclut les parties métalliques accessibles, les vis de fixation accessibles et la feuille métallique en contact avec les parties accessibles des matériaux isolants.

Lors de la réalisation de l'essai de rigidité électrique des luminaires contenant un système électronique d'alimentation lampe, des tensions assignées du circuit lampe plus importantes que la tension d'alimentation du luminaire peuvent survenir. Celles-ci sont indiquées par l'indication U_{out} marquée sur le système d'alimentation lampe. Dans ce cas, les tensions d'essai appliquées aux parties du circuit lampe devront être calculées à partir de l'indication U_{out} marquée sur le système d'alimentation lampe au lieu de U .

NOTE 2 'U' = Tension d'utilisation

10.2.1 Essai – Résistance d'isolement

La résistance d'isolement doit être mesurée sous une tension continue de 500 V environ, 1 min après l'application de cette tension.

Pour l'isolation des parties des luminaires en TBTS, la tension à utiliser pour les mesures est de 100 V en courant continu.

La résistance d'isolement ne doit pas être inférieure aux valeurs indiquées dans le Tableau 10.1.

SECTION 10: INSULATION RESISTANCE AND ELECTRIC STRENGTH

10.1 General

This section specifies requirements and tests for the insulation resistance and electric strength of luminaires.

10.2 Insulation resistance and electric strength

The insulation resistance and the electric strength of luminaires shall be adequate.

Compliance is checked by the tests of 10.2.1 and 10.2.2 in the humidity cabinet or the room in which the sample was brought to the prescribed temperature, after reassembly of those parts which may have been removed.

The switch, if any, shall be placed in the ON position for all tests, except for tests between live parts which are separated by the action of a switch.

During these tests the following components shall be disconnected, so that the test voltages are applied to the insulation of the components, but not to the capacitive or inductive functional elements of these components, as appropriate:

- a) *shunt-connected capacitors;*
- b) *capacitors between live parts and the body;*
- c) *chokes or transformers connected between live parts.*

If it is impossible to place metal foil in position on linings or barriers, the tests shall be made on three pieces of the lining or barrier which have been taken out and placed between two metal balls having a diameter of 20 mm, which shall be pressed together with a force of $2\text{ N} \pm 0,5\text{ N}$.

The conditions of test for transistorized ballasts shall be as specified in IEC 61347.

NOTE 1 The insulation between live parts and the body, as well as between accessible metal parts and metal foil on the inside of insulating linings and barriers, are tested according to the required type of insulation. The term "body" includes accessible metal parts, accessible fixing screws and metal foil in contact with accessible parts of insulating material.

When carrying out the electric strength test on luminaires containing electronic control gear, rated lamp circuit voltages greater than the luminaire supply voltage rating may be present. This is indicated by the rating U_{out} marked on the lamp control gear. In these instances, the test voltage applied to parts of the lamp circuit shall be calculated from the U_{out} rating marked on the lamp control gear instead of U .

NOTE 2 ' U ' = working voltage.

10.2.1 Test – Insulation resistance

The insulation resistance shall be measured with a d.c. voltage of approximately 500 V, 1 min after the application of the voltage.

For the insulation of SELV parts of luminaires, the d.c. voltage to be used for measurement is 100 V.

The insulation resistance shall be not less than the values specified in Table 10.1.

L'isolation entre parties actives et la masse des luminaires de la classe II n'a pas à être essayée, si l'isolation principale et l'isolation supplémentaire peuvent être essayées séparément.

Tableau 10.1 – Résistance d'isolement minimale

<i>Isolation des parties</i>	<i>Valeur minimale de la résistance d'isolement</i> <i>MΩ</i>		
	<i>Luminaires de classe I</i>	<i>Luminaires de classe II</i>	<i>Luminaires de classe III</i>
<i>TBTS:</i>			
<i>Entre parties actives de polarités différentes</i>	<i>a</i>	<i>a</i>	<i>a</i>
<i>Entre parties actives et la surface d'appui*</i>	<i>a</i>	<i>a</i>	<i>a</i>
<i>Entre parties actives et les parties métalliques du luminaire</i>	<i>a</i>	<i>a</i>	<i>a</i>
<i>Autres que TBTS:</i>			
<i>Entre parties actives de polarités différentes</i>	<i>b</i>	<i>b</i>	–
<i>Entre parties actives et la surface d'appui*</i>	<i>b</i>	<i>b et c, ou d</i>	–
<i>Entre parties actives et parties métalliques du luminaire</i>	<i>b</i>	<i>b et c, ou d</i>	–
<i>Entre parties actives qui sont susceptibles de devenir de polarités différentes à la suite de la manœuvre d'un interrupteur</i>	<i>b</i>	<i>b et c, ou d</i>	–
<i>Isolation principale pour les tensions TBTS (a)</i>	1		
<i>Isolation principale pour les tensions autres que TBTS (b)</i>	2		
<i>Isolation supplémentaire (c)</i>	2		
<i>Isolation double ou renforcée (d)</i>	4		

* La surface d'appui est recouverte d'une feuille métallique pour les besoins du présent essai.

Les cloisons et revêtements isolants ne doivent être soumis à l'essai que si la distance entre les parties actives et les parties métalliques accessibles, en l'absence de cloisons ou revêtements, est inférieure à celle prescrite à la Section 11.

Les traversées isolantes, dispositifs d'arrêt de câble, attaches ou pinces pour la filerie doivent être testés selon le Tableau 10.1 et, pendant l'essai, le câble ou cordon doit être recouvert avec une feuille métallique ou remplacé par une tige métallique de même diamètre.

Ces prescriptions ne s'appliquent pas aux dispositifs d'amorçage raccordés spécialement au réseau s'ils ne sont pas des parties actives.

NOTE Voir à l'Annexe A un essai concernant les parties actives.

10.2.2 Essai – Rigidité diélectrique

Une tension pratiquement sinusoïdale, de fréquence 50 Hz ou 60 Hz, dont la valeur est indiquée dans le Tableau 10.2, doit être appliquée pendant 1 min aux isolations désignées dans ce tableau.

Au début de l'essai, la tension appliquée ne doit pas dépasser la moitié de la valeur prescrite, puis elle est relevée graduellement jusqu'à la valeur visée.

Pour le transformateur haute tension utilisé pour l'essai, lorsque les bornes de sorties sont court-circuitées, après que la tension de sortie a été réglée à la valeur de la tension d'essai appropriée, le courant de sortie doit être supérieur ou égal à 200 mA.

Le relais de surintensité ne doit pas déclencher lorsque le courant de sortie est inférieur à 100 mA.

The insulation between live parts and the body of class II luminaires shall not be tested if the basic insulation and the supplementary insulation can be tested separately.

Table 10.1 – Minimum insulation resistance

Insulation of parts	Minimum insulation resistance Mohm		
	Class I luminaires	Class II luminaires	Class III luminaires
SELV:			
Between current-carrying parts of different polarity	a	a	a
Between current-carrying parts and the mounting surface *	a	a	a
Between current-carrying parts and metal parts of the luminaire	a	a	a
Other than SELV:			
Between live parts of different polarity	b	b	–
Between live parts and the mounting surface *	b	b and c, or d	–
Between live parts and metal parts of the luminaire	b	b and c, or d	–
Between live parts which can become of different polarity through action of a switch	b	b and c, or d	–
Basic insulation for voltages of SELV (a)	1		
Basic insulation for voltages other than SELV (b)	2		
Supplementary insulation (c)	2		
Double or reinforced insulation (d)	4		
* The mounting surface is covered with metal foil for the purpose of this test.			

Insulating linings and barriers shall be tested only if the distance between live parts and accessible metal parts, without the lining or barrier, would be less than that prescribed in section 11.

The insulation of bushings, cord anchorages, wire carriers or clips has to be tested in accordance with Table 10.1 and during the test, the cable or cord shall be covered by metal foil or replaced by a metal rod of the same diameter.

These requirements do not apply to starting aids which are purposely connected to the mains if they are not live parts.

NOTE See Annex A for a test for live parts.

10.2.2 Test – Electric strength

A voltage of substantially sine-wave form, having a frequency of 50 Hz or 60 Hz and the value specified in Table 10.2, shall be applied for 1 min across the insulation shown in that table.

Initially, no more than half the prescribed voltage shall be applied, then it is raised gradually to the full value.

For the high-voltage transformer used for the test, when the output terminals are short-circuited after the output voltage has been adjusted to the appropriate test voltage, the output current shall be at least 200 mA.

The overcurrent relay shall not trip when the output current is less than 100 mA.

On veillera à ce que la valeur efficace de la tension d'essai appliquée soit mesurée à ± 3 % près.

Il faut également veiller, à ce que la feuille métallique, soit placée de telle manière qu'il ne se produise pas de contournements sur les bords de l'isolement.

Pour les luminaires de la classe II, comportant à la fois, une isolation renforcée et une double isolation, on veillera à ce que la tension appliquée à l'isolation renforcée, ne surcharge pas l'isolation principale, ou l'isolation supplémentaire.

Des effluves sans chute de tension, ne sont pas retenues.

Pendant l'essai, il ne doit se produire, ni contournement, ni perforation.

Ces prescriptions ne s'appliquent pas aux dispositifs d'amorçage raccordés spécialement au réseau s'ils ne sont pas des parties actives.

Pour les luminaires avec amorces, le contrôle de la rigidité diélectrique des parties du luminaire soumises aux contraintes de l'impulsion de tension, s'effectue avec l'amorceur en fonctionnement, afin de s'assurer que l'isolation du luminaire, du câblage et des parties similaires est satisfaisante.

Pour les luminaires avec amorces et douilles qui, selon les instructions du fabricant de douilles, atteignent seulement leur protection maximale à l'impulsion de tension avec une lampe insérée, une lampe factice doit être insérée pour le présent essai.

NOTE 1 Il convient que la lampe factice soit fournie avec l'échantillon d'essai de type.

NOTE 2 La présente prescription permet à la conception du culot/douille de conserver des dimensions raisonnables, tout en autorisant à l'impulsion de tension d'augmenter jusqu'à un niveau qui assurera le redémarrage à chaud d'une lampe à décharge (par exemple: dans des applications studio).

Le luminaire avec amorces est connecté avec une alimentation, à une tension égale à 100 % de la tension nominale, pendant une période de 24 h. Si des amorces présentent une défaillance pendant cette période, ils sont immédiatement remplacés. L'essai de rigidité diélectrique selon les valeurs spécifiées au Tableau 10.2 est alors appliqué au luminaire avec toutes les bornes (sauf la borne de terre) de l'amorceur, connectées ensemble.

Pour les luminaires avec amorces manuels tels que boutons-poussoirs, le luminaire est connecté à une alimentation, à une tension égale à 100 % de la tension nominale et soumis à un cycle de «3 s allumé/10 s éteint» pendant une période complète de 1 h. Un seul amorceur est utilisé pour cet essai.

Les luminaires avec amorces, fournis avec des ballasts, qui comportent un marquage pour l'utilisation exclusive avec amorceur muni d'un dispositif de limitation de la durée de fonctionnement, conforme à la CEI 61347-2-9, doivent être soumis au même essai, mais pendant une durée de 250 cycles allumage/extinction, la période d'extinction étant de 2 min.

Pendant l'essai de rigidité diélectrique, il ne doit se produire ni contournement ni perforation.

Lors de la réalisation de l'essai de rigidité électrique des luminaires contenant un système électronique d'alimentation lampe, des tensions assignées du circuit lampe plus importantes que la tension d'alimentation du luminaire peuvent survenir. Celles-ci sont indiquées par l'indication U_{out} marquée sur le système d'alimentation lampe. Dans ce cas, les tensions d'essai appliquées aux parties du circuit lampe devront être calculées à partir de l'indication U_{out} marquée sur le système d'alimentation lampe au lieu de U .

NOTE 'U' = tension d'utilisation.

Care shall be taken that the r.m.s. value of the test voltage applied is measured within $\pm 3\%$.

Care shall also be taken that the metal foil is so placed that no flashover occurs at the edges of the insulation.

For class II luminaires incorporating both reinforced insulation and double insulation, care shall be taken that the voltage applied to the reinforced insulation does not overstress the basic insulation or the supplementary insulation.

Glow discharges without drop in voltage are ignored.

No flashover or breakdown shall occur during the test.

These requirements do not apply to starting aids which are purposely connected to the mains if they are not live parts.

For luminaires with ignitors, the electric strength of parts of the luminaire that are stressed by the pulse voltage is tested with the ignitor operating, to ensure that the luminaire insulation, wiring and similar parts are adequate.

For luminaires with ignitors and lampholders which, according to the lampholder manufacturer's instructions achieve their maximum impulse voltage protection only with a lamp inserted, a dummy lamp shall be inserted for this test.

NOTE 1 The dummy lamp should be supplied with the type test sample.

NOTE 2 This requirement enables the cap/holder design to be kept to a reasonable size while allowing the pulse voltage to rise to a level which will ensure hot restarting of a discharge lamp (for example in studio applications).

The luminaire with ignitors is connected to a supply of 100 % rated voltage, for a period of 24 h. Ignitors that become defective during this period are replaced immediately. The electric strength test with the values specified in Table 10.2 is then applied to the luminaire with all the terminals (except any earthing terminal) of the ignitor connected together.

For luminaires with manual ignitors such as push-buttons, the luminaire is connected to a supply of 100 % rated voltage and subjected to a "3 s on/10 s off" switching cycle for a total period of 1 h. Only one ignitor is used for this test.

Luminaires with ignitors provided with ballasts which are marked for the exclusive use with an ignitor having a time limitation device, conforming to IEC 61347-2-9, shall be subjected to the same test but for a period consisting of 250 on/off cycles, keeping an off-period of 2 min.

No flashover or breakdown shall occur during the electric strength test.

When carrying out the electric strength test on luminaires containing electronic control gear, rated lamp circuit voltages greater than the luminaire supply voltage rating may be present. This is indicated by the rating U_{out} marked on the lamp control gear. In these instances, the test voltage applied to parts of the lamp circuit shall be calculated from the U_{out} rating marked on the lamp control gear instead of U .

NOTE 'U' = working voltage.

Tableau 10.2 – Rigidité diélectrique

Isolation des parties	Tension d'essai V		
	Luminaire de classe I	Luminaire de classe II	Luminaire de classe III
TBTS:			
Entre parties actives de polarités différentes	a	a	a
Entre parties actives et la surface d'appui*	a	a	a
Entre parties actives et les parties métalliques du luminaire	a	a	a
Autres que TBTS:			
Entre parties actives de polarités différentes	b	b	–
Entre parties actives et la surface d'appui*	b	b et c, ou d	–
Entre parties actives et parties métalliques du luminaire	b	b et c, ou d	–
Entre parties actives qui sont susceptibles de devenir de polarités différentes à la suite de la manoeuvre d'un interrupteur	b	b et c, ou d	–
Isolation principale pour les tensions TBTS (a)	500		
Isolation principale pour les tensions autres que TBTS (b)	$2U + 1000$		
Isolation supplémentaire (c)	$2U + 1750$		
Isolation double ou renforcée (d)	$4U + 2750$		
* La surface d'appui est recouverte d'une feuille métallique pour les besoins du présent essai.			
U = Tension d'utilisation			

10.3 Courant de fuite

Le courant de fuite qui peut exister durant le fonctionnement normal du luminaire entre chaque pôle de l'alimentation et le corps du luminaire (voir Tableau 10.2) ne doit pas dépasser les valeurs du Tableau 10.3.

Tableau 10.3 – Courant de fuite

Type de luminaire	Valeurs efficaces max. du courant de fuite ³⁾ mA
Classe II ¹⁾	0,5
Portatifs, classe I ²⁾	1,0
Fixes, classe I jusqu'à 1 kVA au primaire augmentant de 1,0 mA/kVA jusqu'à un maximum de 5,0 mA ¹⁾	1,0
¹⁾ Mesuré selon 5.1.1 de la CEI 60990, pondéré pour la perception réaction (courant alternatif). ²⁾ Mesuré selon 5.1.2 de la CEI 60990, pondéré pour non lâché (courant alternatif). ³⁾ Lorsque les schémas des Figures 4 et 5 de la CEI 60990 sont utilisés, les tensions de crête U ₂ et U ₃ doivent être mesurées et respectivement converties en valeurs RMS.	

La conformité est vérifiée conformément à l'Article 7 de la CEI 60990.

NOTE Dans le cas des luminaires contenant des ballasts électroniques alimentés en courant alternatif, le courant de fuite peut dépendre, de façon importante, de la distance entre la lampe et l'aide à l'amorçage mise à la terre, étant donné le fonctionnement en haute fréquence de la lampe.

Table 10.2 – Electric strength

Insulation of parts	Test voltage V		
	Class I luminaires	Class II luminaires	Class III luminaires
SELV:			
Between current-carrying parts of different polarity	a	a	a
Between current-carrying parts and the mounting surface *	a	a	a
Between current-carrying parts and metal parts of the luminaire	a	a	a
Other than SELV:			
Between live parts of different polarity	b	b	–
Between live parts and the mounting surface *	b	b and c, or d	–
Between live parts and metal parts of the luminaire	b	b and c, or d	–
Between live parts which can become of different polarity through action of a switch	b	b and c, or d	–
Basic insulation for voltages of SELV (a)	500		
Basic insulation for voltages other than SELV (b)	2U + 1000		
Supplementary insulation (c)	2U + 1750		
Double or reinforced insulation (d)	4U + 2750		
* The mounting surface is covered with metal foil for the purpose of this test.			
U = working voltage			

10.3 Leakage current

The leakage current that may occur during normal operation of the luminaire between each pole of the supply source and the body of the luminaire (see Table 10.2) shall not exceed the values of Table 10.3.

Table 10.3 – Leakage current

Luminaire type	Maximum, r.m.s. values of leakage current ³⁾ mA
Class II ¹⁾	0,5
Portable, class I ²⁾	1,0
Fixed, class I up to 1 kVA rated input increasing by 1,0 mA/kVA up to a maximum of 5,0 mA ¹⁾	1,0
¹⁾ Measured in accordance with 5.1.1 of IEC 60990 weighted for perception reaction (a.c.). ²⁾ Measured in accordance with 5.1.2 of IEC 60990, weighted for let-go (a.c.). ³⁾ When the networks of Figures 4 and 5 of IEC 60990 are used, the peak voltages U ₂ and U ₃ shall be measured respectively and converted to RMS values.	

Compliance is checked in accordance with Clause 7 of IEC 60990.

NOTE For luminaires incorporating a.c. supplied electronic ballasts, the leakage current may be greatly dependent upon the spacing between the lamp and the earthed starting aid, due to the high frequency operation of the lamp.

SECTION 11: LIGNES DE FUITE ET DISTANCES DANS L'AIR

11.1 Généralités

La présente section spécifie les prescriptions minimales applicables aux lignes de fuite et aux distances dans l'air des luminaires.

11.2 Lignes de fuite et distances dans l'air

Les parties décrites dans le tableau de l'Annexe M doivent aussi être espacées de manière adéquate. Les parties des luminaires en TBTS doivent l'être également. Les lignes de fuite et les distances dans l'air pour les luminaires ordinaires ne doivent pas être inférieures aux valeurs indiquées, selon le cas, dans les Tableaux 11.1 ou 11.3 et pour les luminaires classés IPX1 ou au-dessus, ne doivent pas être inférieures aux valeurs indiquées, selon le cas, dans les Tableaux 11.2 et 11.3.

Les distances entre les parties actives de polarités opposées doivent satisfaire aux prescriptions pour l'isolation principale.

NOTE Il convient de consulter la CEI 60664-1 pour les précisions en ce qui concerne les degrés de pollution ou les catégories de surtension.

Pour les luminaires ordinaires les distances minimales spécifiées dans les Tableaux 11.1 et 11.3 sont basées sur les critères suivants:

- pollution degré 2, où normalement ne peut se produire qu'une pollution non conductrice, mais occasionnellement, peut être prévue une conductivité temporaire due à la condensation;
- pour l'isolation principale: surtension catégorie I;
- pour l'isolation supplémentaire et l'isolation renforcée: surtension catégorie II;

Pour les luminaires classés IPX1 ou au-dessus, les distances minimales spécifiées dans les Tableaux 11.2 et 11.3 sont basées sur les critères suivants:

- pollution degré 3, où se produit une pollution sèche non conductrice, et qui devient conductrice en raison de la condensation prévisible;
- pour toutes les isolations surtension: catégorie II.

11.2.1 *La conformité est vérifiée par des mesures effectuées sans et avec conducteurs de la plus forte section, reliés aux bornes des luminaires.*

La contribution aux lignes de fuite des creux de moins de 1 mm de large est limitée à la largeur de ces creux.

Toute fente de moins de 1 mm de large n'est pas prise en considération pour le calcul de la distance totale dans l'air, à moins que la distance requise ne soit 1 mm ou inférieure.

Pour les luminaires pourvus d'un socle de connecteur d'appareil, les mesures sont effectuées après avoir inséré un connecteur approprié.

Les distances à travers les fentes ou ouvertures dans les parties externes des matériaux isolants sont mesurées avec une feuille métallique en contact avec la surface accessible. La feuille est poussée dans les coins et les espaces similaires, au moyen du doigt d'épreuve normalisé, spécifié dans la CEI 60529, mais n'est pas enfoncée dans les ouvertures.

Les lignes de fuite internes dans les composants à fermeture permanente ne sont pas mesurées. Des exemples de composants à fermeture permanente sont les composants scellés ou remplis de matière isolante.

SECTION 11: CREEPAGE DISTANCES AND CLEARANCES

11.1 General

This section specifies minimum requirements for creepage distances and clearances in luminaires.

11.2 Creepage distances and clearances

Parts detailed in the Table of Annex M shall be adequately spaced. SELV parts of luminaires shall also be adequately spaced. Creepage distances and clearances for ordinary luminaires shall be not less than the values given in Tables 11.1 and 11.3 as appropriate, for luminaires classified IPX1 or higher not less than the values given in Tables 11.2 and 11.3 as appropriate.

Distances between current-carrying parts of opposite polarity shall comply with the requirements for basic insulation.

NOTE For details of pollution degrees or overvoltage categories, IEC 60664-1 should be consulted.

For ordinary luminaires, the minimum distances specified in Tables 11.1 and 11.3 are based on the following criteria:

- pollution degree 2 where normally only non-conductive pollution occurs but occasionally a temporary conductivity caused by condensation is to be expected;
- for basic insulation overvoltage category I;
- for supplementary and reinforced insulation, overvoltage category II;

For luminaires classified IPX1 or higher, the minimum distances specified in Tables 11.2 and 11.3 are based on the following criteria:

- pollution degree 3 where dry non-conductive pollution occurs which becomes conductive due to condensation which can be expected;
- for all insulations, overvoltage category II.

11.2.1 Compliance is checked by measurements made with and without conductors of the largest section connected to the terminals of the luminaires.

The contribution to the creepage distance of any groove less than 1 mm wide is limited to its width.

Any air gap less than 1 mm wide is ignored in calculating the total clearance, unless the required distance is 1 mm or less.

For luminaires provided with an appliance inlet, the measurements are made with an appropriate connector inserted.

Distances through slots or openings in external parts of insulating material are measured with metal foil in contact with the accessible surface. The foil is pushed into corners and similar places by means of the standard test finger specified in IEC 60529, but it is not pressed into openings.

Internal creepage distances in permanently sealed components are not measured. Examples of permanently sealed components are components sealed-off or compound filled.

Les valeurs du tableau ne sont pas applicables aux composants faisant l'objet de publications distinctes de la CEI, mais s'appliquent uniquement aux distances de montage et d'accessibilité dans le luminaire.

Les lignes de fuite à une borne d'alimentation doivent être mesurées depuis la partie active de la borne jusqu'aux parties métalliques accessibles, et les distances dans l'air doivent être mesurées entre le fil d'alimentation entrant et les parties métalliques accessibles, c'est-à-dire depuis le conducteur nu de la section la plus grande aux parties métalliques qui peuvent être accessibles. Du côté du câblage interne de la borne, la distance dans l'air doit être mesurée entre les parties actives de la borne et les parties métalliques accessibles (voir Figure 24).

NOTE Les mesures des distances dans l'air à partir des fils d'alimentation et à partir du câblage interne diffèrent parce que le fabricant du luminaire n'a pas la maîtrise de la longueur de l'isolement des fils d'alimentation laissée par l'installateur.

Lorsque les lignes de fuite et distances dans l'air sont évaluées sur les traversées, arrêts de câble, attaches ou pinces du câblage, les mesures doivent être réalisées avec le câble installé.

Tableau 11.1 – Distances minimales pour tensions sinusoïdales (50/60 Hz) pour les luminaires ordinaires (Guide de conversion dans l'Annexe M)

<i>Tension de service efficace n'excédant pas V</i>	50	150	250	500	750	1 000
Distances en mm						
<i>Lignes de fuite</i>						
– <i>Isolation principale IRC*</i> ≥ 600	0,6	1,4	1,7	3	4	5,5
– <i>Isolation principale IRC*</i> < 600	1,2	1,6	2,5	5	8	10
– <i>Isolation supplémentaire IRC*</i> ≥ 600	–	3,2	3,6	4,8	6	8
– <i>Isolation supplémentaire IRC*</i> < 600	–	3,2	3,6	5	8	10
– <i>Isolation renforcée</i>	–	5,5	6,5	9	12	14
<i>Distances dans l'air</i>						
– <i>Isolation principale</i>	0,2	1,4	1,7	3	4	5,5
– <i>Isolation supplémentaire</i>	–	3,2	3,6	4,8	6	8
– <i>Isolation renforcée</i>	–	5,5	6,5	9	12	14
* IRC: Indice de résistance au cheminement selon la CEI 60112.						

Il est admis de déterminer des valeurs de lignes de fuite et distances dans l'air pour des valeurs intermédiaires de tension de travail par interpolation linéaire des valeurs indiquées dans le tableau. Aucune valeur n'est spécifiée pour des tensions de travail inférieures à 25 V, les essais de tension du Tableau 10.2 étant considérés comme suffisants.

The values in the table do not apply to components for which separate IEC publications exist, but do apply to mounting and accessibility distances to the component when it is incorporated in the luminaire.

Creepage distances at a supply terminal shall be measured from the live part in the terminal to any accessible metal parts, and the clearance shall be measured between incoming supply wiring and accessible metal parts, i.e. from a bare conductor of the largest section to the metal parts which can be accessible. At the internal wiring side of the terminal the clearance shall be measured between live parts of the terminal and accessible metal parts (see Figure 24).

NOTE The measurements of the clearances from supply and from internal wiring differ because the luminaire manufacturer does not have control over the length of insulation removed from the supply wiring by the installer.

When creepage distances and clearances are determined at bushings, cord anchorages, wire carriers or clips, the measurement shall be made with the cable fitted.

Table 11.1 – Minimum distances for a.c. (50/60 Hz) sinusoidal voltages for ordinary luminaires (Conversion guide in Annex M)

RMS working voltage not exceeding V		50		150		250		500		750		1 000	
		Distances in mm											
Creepage distances													
– Basic insulation PTI*	≥ 600	0,6	1,4	1,7	3	4	5,5	3	4	5,5	6	8	10
	< 600	1,2	1,6	2,5	5	8	10	5	8	10	12	14	16
– Supplementary insulation PTI*	≥ 600	–	3,2	3,6	4,8	6	8	4,8	6	8	12	14	16
	< 600	–	3,2	3,6	5	8	10	5	8	10	12	14	16
– Reinforced insulation		–	5,5	6,5	9	12	14	9	12	14	16	18	20
Clearances													
– Basic insulation		0,2	1,4	1,7	3	4	5,5	3	4	5,5	6	8	10
– Supplementary insulation		–	3,2	3,6	4,8	6	8	4,8	6	8	12	14	16
– Reinforced insulation		–	5,5	6,5	9	12	14	9	12	14	16	18	20
* PTI (proof tracking index) in accordance with IEC 60112.													

Values of creepage distances and clearances may be found for intermediate values of working voltages by linear interpolation between tabulated values. No values are specified for working voltages below 25 V as the voltage test of Table 10.2 is considered sufficient.

Tableau 11.2 – Distances minimales pour tensions sinusoïdales (50/60 Hz) pour les luminaires classifiés IPX1 ou supérieurs (Guide de conversion dans l'Annexe M)

<i>Tension de service efficace n'excédant pas V</i>	50	150	250	500	750	1000
Distances en mm						
<i>Lignes de fuite</i>						
– <i>Isolation principale IRC* ≥ 600</i>	1,5	2	3,2	6,3	10	12,5
<i>IRC* $\geq 175 < 600$</i>	1,9	2,5	4	8	12,5	16
– <i>Isolation supplémentaire</i>	–	3,2	4	8	12,5	16
– <i>Isolation renforcée</i>	–	5,5	6,5	9	12,5	16
<i>Distances dans l'air</i>						
– <i>Isolation principale</i>	0,8	1,5	3	4	5,5	8
– <i>Isolation supplémentaire</i>	–	3,2	3,6	4,8	6	8
– <i>Isolation renforcée</i>	–	5,5	6,5	9	12	14
* IRC: Indice de résistance au cheminement selon la CEI 60112.						

Dans le cas des lignes de fuite aux parties qui ne sont pas sous tension ou qui ne sont pas prévues pour être raccordées à la terre où le cheminement ne peut se produire, les valeurs spécifiées pour les matériaux à IRC ≥ 600 doivent s'appliquer à tous les matériaux (quel que soit leur IRC réel).

Pour les lignes de fuite soumises à des tensions de fonctionnement d'une durée inférieure à 60 s, les valeurs spécifiées pour les matériaux à IRC ≥ 600 doivent s'appliquer à tous les matériaux.

Pour les lignes de fuite non sujettes à contamination par la poussière ou l'humidité, les valeurs spécifiées pour les matériaux à IRC ≥ 600 doivent s'appliquer (indépendamment de l'IRC réel).

Tableau 11.3 – Distances minimales pour les tensions sinusoïdales ou non sinusoïdales

	<i>Tension d'impulsion assignée (crête en kV)</i>								
	2,0	2,5	3,0	4,0	5,0	6,0	8,0	10	12
<i>Distances minimales dans l'air (mm)</i>	1	1,5	2	3	4	5,5	8	11	14
	<i>Tension d'impulsion assignée (crête en kV)</i>								
	15	20	25	30	40	50	60	80	100
<i>Distances minimales dans l'air (mm)</i>	18	25	33	40	60	75	90	130	170

Les lignes de fuite ne doivent pas être inférieures à la distance dans l'air minimale requise.

Pour les lignes de fuite soumises aussi bien aux tensions sinusoïdales qu'aux impulsions non sinusoïdales, la valeur minimale requise ne doit pas être inférieure à la plus élevée des valeurs indiquées dans l'un ou l'autre tableau.

Table 11.2 – Minimum distances for a.c. (50/60 Hz) sinusoidal voltages for luminaires classified IPX1 or higher (Conversion guide in Annex M)

RMS working voltage not exceeding V	50	150	250	500	750	1000
	Distances in mm					
Creepage distance						
– Basic insulation PTI* ≥ 600	1,5	2	3,2	6,3	10	12,5
PTI* $\geq 175 < 600$	1,9	2,5	4	8	12,5	16
– Supplementary insulation	–	3,2	4	8	12,5	16
– Reinforced insulation	–	5,5	6,5	9	12,5	16
Clearances						
– Basic insulation	0,8	1,5	3	4	5,5	8
– Supplementary insulation	–	3,2	3,6	4,8	6	8
– Reinforced insulation	–	5,5	6,5	9	12	14

* PTI (proof tracking index) in accordance with IEC 60112.

In the case of creepage distances to parts not energized, or not intended to be earthed, where tracking cannot occur, the values specified for material with $PTI \geq 600$ shall apply for all materials (in spite of the real PTI).

For creepage distances subjected to working voltages of less than 60 s duration, the values specified for materials with $PTI \geq 600$ shall apply for all materials.

For creepage distances not liable to contamination by dust or moisture, the values specified for material with $PTI \geq 600$ shall apply (independent of the real PTI).

Table 11.3 – Minimum distances for sinusoidal or non-sinusoidal pulse voltages

	Rated pulse peak voltage								
	kV								
	2,0	2,5	3,0	4,0	5,0	6,0	8,0	10	12
Minimum clearance in mm	1	1,5	2	3	4	5,5	8	11	14
	Rated pulse peak voltage								
	kV								
	15	20	25	30	40	50	60	80	100
Minimum clearance in mm	18	25	33	40	60	75	90	130	170

Creepage distances shall not be less than the required minimum clearance.

For distances subjected to both sinusoidal voltage as well as non-sinusoidal pulses, the minimum required distance shall be not less than the highest value indicated in either table.

SECTION 12: ESSAIS D'ENDURANCE ET D'ÉCHAUFFEMENT

12.1 Généralités

La présente section spécifie les prescriptions concernant l'essai d'endurance et les essais d'échauffement des luminaires.

12.2 Prélèvement des lampes et ballasts

Les lampes utilisées pour les essais de la présente section doivent être prélevées conformément à l'Annexe B.

Les lampes utilisées pour l'essai d'endurance fonctionnent au-dessus de leur puissance nominale pendant de longues périodes et ne doivent pas être employées pour les essais d'échauffement. Cependant, il est d'usage courant de conserver, pour l'essai d'échauffement en fonctionnement anormal, les lampes déjà utilisées au cours de l'essai d'échauffement en fonctionnement normal.

Si le luminaire nécessite un ballast distinct et que celui-ci ne soit pas fourni avec le luminaire, un ballast doit être choisi à des fins d'essai, qui représente la production normale et qui corresponde à la spécification de ballast appropriée. La puissance fournie à une lampe de référence par le ballast sous les conditions de référence doit être égale à la puissance assignée de la lampe $\pm 3\%$.

NOTE 1 Pour les conditions de référence, voir la norme correspondante de la CEI.

NOTE 2 Dans les normes de performance des lampes, la puissance assignée peut encore être intitulée puissance «visée». Ce terme sera corrigé dans les futures éditions de ces normes.

12.3 Essai d'endurance

Dans les conditions représentant l'échauffement et le refroidissement cycliques en service, le luminaire ne doit pas devenir dangereux, ni cesser de fonctionner prématurément.

La conformité est vérifiée par l'essai décrit en 12.3.1.

12.3.1 Essai

- a) *Le luminaire doit être disposé dans une étuve avec les moyens de contrôle de la température ambiante dans l'enceinte.*

Le luminaire doit être placé sur une surface d'appui similaire à celle de l'essai d'échauffement en fonctionnement normal (et dans la même position de fonctionnement (voir 12.4.1).

- b) *La température ambiante à l'intérieur de l'enceinte doit être maintenue pendant la durée de l'essai à $\pm 2\text{ }^\circ\text{C}$ de $(t_a + 10)\text{ }^\circ\text{C}$; t_a est égale à $25\text{ }^\circ\text{C}$ sauf indication contraire sur le luminaire.*

La température ambiante à l'intérieur de l'étuve doit être mesurée conformément à l'Annexe K. Les ballasts destinés à fonctionner en dehors du luminaire doivent être disposés à l'air libre, pas nécessairement dans l'enceinte thermique, et mis en fonctionnement à une température ambiante de $25\text{ }^\circ\text{C} \pm 5\text{ }^\circ\text{C}$.

- c) *Le luminaire doit être essayé dans l'enceinte pendant un temps total de 168 h, composé de sept cycles successifs de 24 h. La tension d'alimentation spécifiée au point d) du présent paragraphe doit être appliquée au luminaire pendant les premières 21 h et interrompue pendant les 3 h restantes de chaque cycle. La période d'échauffement initiale du luminaire fait partie du premier cycle d'essai.*

Le circuit doit être tel que l'essai soit effectué en fonctionnement normal pour les six premiers cycles et en fonctionnement anormal (voir l'Annexe C) pour le septième cycle. Pour les luminaires contenant un moteur électrique (un ventilateur par exemple) les conditions anormales qui affectent le plus défavorablement les résultats de l'essai doivent être choisies.

SECTION 12: ENDURANCE TEST AND THERMAL TEST

12.1 General

This section specifies requirements relating to the endurance test and thermal tests of luminaires.

12.2 Selection of lamps and ballasts

Lamps used for the tests of this section shall be selected in accordance with Annex B.

The lamps used in the endurance test are operated above their rated wattage for extended periods, and shall not be used for the thermal tests. However, it is usually convenient to retain in the thermal test for abnormal operation those lamps that have been used in the thermal test for normal operation.

If the luminaire requires a separate ballast and this is not supplied with the luminaire, a ballast shall be selected for test purposes which is typical of normal production, and which complies with the relevant ballast specification. The power delivered to a reference lamp by the ballast under reference conditions shall be within $\pm 3\%$ of rated lamp power.

NOTE 1 For reference conditions, see the relevant IEC auxiliary standard.

NOTE 2 In the relevant lamp performance standards the rated wattage may still be indicated as "objective" wattage. This wording will be corrected in future editions of these standards.

12.3 Endurance test

Under conditions representing cyclic heating and cooling in service, the luminaire shall not become unsafe or fail prematurely.

Compliance is checked by carrying out the test described in 12.3.1.

12.3.1 Test

- a) *The luminaire shall be mounted in a thermal enclosure with means for controlling the ambient temperature within the enclosure.*

The luminaire shall be positioned on a similar supporting surface (and in the same operating position) as for the normal operation thermal test (see 12.4.1).

- b) *The ambient temperature within the enclosure shall be maintained within $\pm 2\text{ }^{\circ}\text{C}$ of $(t_a + 10)\text{ }^{\circ}\text{C}$ during the test; t_a is $25\text{ }^{\circ}\text{C}$ unless otherwise marked on the luminaire.*

The ambient temperature within the enclosure shall be measured in accordance with Annex K. Ballasts for operation separate from the luminaire shall be mounted in free air, not necessarily in the thermal enclosure, and shall be operated in an ambient temperature of $25\text{ }^{\circ}\text{C} \pm 5\text{ }^{\circ}\text{C}$.

- c) *The luminaire shall be tested in the enclosure for a total duration of 168 h consisting of seven successive cycles of 24 h. Supply voltage as specified in item d) below shall be applied to the luminaire for the first 21 h and disconnected for the remaining 3 h of each cycle. The initial heating period of the luminaire is part of the first test cycle.*

The circuit condition shall be as in normal operation for the first six cycles, and as in abnormal operation (see Annex C) for the seventh cycle. For luminaires containing an electrical motor (e.g. a fan) the abnormal condition which most adversely affects the result of the test shall be selected.

Pour les luminaires pour lesquels il n'y a pas de fonctionnement anormal, comme indiqué en 12.5.1 a), la durée totale de l'essai doit être de 240 h (c'est-à-dire 10 × 24 cycles en fonctionnement normal).

- d) *Pendant les périodes de fonctionnement, pour les luminaires avec lampes à filament de tungstène, la tension d'alimentation doit être de $1,05 \pm 0,015$ fois la tension à laquelle on obtient la puissance nominale de la lampe, et, pour les luminaires avec lampes tubulaires à fluorescence, et autres lampes à décharge, $1,10 \pm 0,015$ fois (la tension assignée, ou la valeur maximale de la plage de tension nominale).*
- e) *Si le luminaire s'arrête de fonctionner en raison d'un défaut, ce qui suit doit s'appliquer:*
- *Les instructions du point g) de 12.4.1 doivent s'appliquer, en cas de défaillance d'une partie du luminaire (y compris la lampe).*
 - *En cas de fonctionnement d'un dispositif de protection thermique, pendant les six premiers cycles, l'essai doit être modifié comme suit:*
 - 1) *Pour les luminaires avec dispositifs de protection cycliques, il est permis de laisser le luminaire refroidir, jusqu'à ce que le dispositif se réarme. Pour les luminaires avec dispositifs de protection thermique à simple action (fusibles thermiques), le dispositif doit être remplacé.*
 - 2) *Pour tous les modèles de luminaires, l'essai doit être poursuivi jusqu'à 240 h au total, en réglant le circuit et la température, de telle manière que le dispositif de protection soit à la limite du déclenchement. Le luminaire est considéré ne pas passer l'essai si un réglage en dessous des caractéristiques assignées du luminaire est nécessaire pour éviter le déclenchement du dispositif de protection.*
 - *Si un dispositif de protection thermique se déclenche pendant le septième cycle (condition anormale), il doit: soit être autorisé à refroidir, soit être remplacé, dans le cas d'un dispositif à simple action, et l'essai poursuivi, en réglant le circuit et la température de telle manière que le dispositif de protection soit à la limite du déclenchement.*

NOTE Il est considéré que si un dispositif de coupure se déclenche pendant le septième cycle (condition anormale), le fonctionnement du dispositif de protection prévu a dès lors été prouvé.

Il convient de prendre des dispositions, afin de signaler une interruption de fonctionnement. La durée effective d'un essai ne doit pas être réduite, suite à une telle interruption.

12.3.2 Conformité

Après l'essai de 12.3.1, le luminaire et, dans le cas de luminaires montés sur rail, le rail et les parties composantes du système du rail doivent être inspectés visuellement. Aucune partie du luminaire ne doit être mise hors de service (sinon pour une cause autre que celle qui est décrite au point e) de 12.3.1) et les douilles Edison plastiques ne doivent être déformées. Le luminaire ne doit pas être devenu dangereux ni avoir endommagé le système de rails. Le marquage du luminaire doit être lisible.

NOTE Les symptômes d'une détérioration dangereuse possible comprennent: les fissures, les roussissements et les déformations.

12.4 Essai d'échauffement (fonctionnement normal)

Dans les conditions représentant le fonctionnement normal, aucune partie du luminaire (y compris la lampe), le câblage d'alimentation à l'intérieur du luminaire ou la surface d'appui ne doivent atteindre une température préjudiciable à la sécurité.

De plus, les parties susceptibles d'être touchées, saisies, réglées ou serrées à la main, pendant que le luminaire est à sa température de fonctionnement ne doivent pas être chaudes au point d'empêcher cette action.

Les luminaires ne doivent pas provoquer un échauffement excessif des objets éclairés.

For luminaires for which there is no abnormal condition, as defined in 12.5.1a), the total test duration shall be 240 h (i.e. 10×24 cycles at normal operation).

- d) *During operating periods, the supply voltage for filament lamp luminaires shall be $1,05 \pm 0,015$ times the voltage at which the rated wattage of the lamp is obtained and $1,10 \pm 0,015$ times (the rated voltage or the maximum of the rated voltage range) for tubular fluorescent and other discharge lamp luminaires.*
- e) *If the luminaire ceases to operate because of a failure, the following shall apply:*
- *Chance failure of a part of the luminaire (including the lamp), the instructions of item g) of 12.4.1 shall apply.*
 - *If a thermal protective device operates during the first six cycles the test shall be modified as follows:*
 - 1) *For luminaires with cyclic protective devices, the luminaire shall be allowed to cool until the device resets. For luminaires with one-shot thermal protective devices (thermal links), the device shall be replaced.*
 - 2) *For all kinds of luminaires the test shall then be continued up to 240 h in total with the circuit and the temperature adjusted in such a way that the protective device just fails to operate. The luminaire is deemed to have failed the test if adjustment below the luminaires rated characteristics is necessary to prevent the protective device operating.*
 - *If a thermal protective device operates during the seventh (abnormal conditions) cycle it shall either be allowed to cool, or, in the case of a one-shot device, it shall be replaced, and the test continued with the circuit and temperature adjusted in such a way that the protective device just fails to operate.*

NOTE It is considered that if a cut-out device operates during the seventh (abnormal condition) cycle then the functioning of the intended protection has been proven.

Arrangements should be made to signal a break in operation. The effective test duration shall not be reduced as a consequence of such a break.

12.3.2 Compliance

After the test of 12.3.1 the luminaire, and for track-mounted luminaires also the track and component parts of the track system, shall be visually inspected. No part of the luminaire shall have become unserviceable (other than as a chance failure as described in item e) of 12.3.1) and plastic ES lampholders shall not be deformed. The luminaire shall not have become unsafe and shall not have caused damage to the track system. The marking of the luminaire shall be legible.

NOTE Symptoms of possible unsafe conditions include cracks, scorches and deformation.

12.4 Thermal test (normal operation)

Under conditions representing normal service, no part of the luminaire (including the lamp), the supply wiring within the luminaire, or the mounting surface shall attain a temperature which would impair safety.

In addition, parts intended to be touched, handled, adjusted or gripped by hand while the luminaire is at operating temperature shall not be too hot for the purpose.

Luminaires shall not cause excessive heating of lighted objects.

Les luminaires montés sur rail ne doivent pas provoquer un échauffement excessif du rail sur lequel ils sont montés.

La conformité est vérifiée par la réalisation de l'essai décrit en 12.4.1. Les conditions d'essai pour la mesure de la température du rail sont celles de 12.1 de la CEI 60570.

Pour les luminaires contenant un moteur électrique, ce moteur doit fonctionner durant l'essai comme il est prévu qu'il le fasse.

12.4.1 Essai

La température doit être mesurée comme indiqué en 12.4.2, conformément aux conditions suivantes:

- a) *Le luminaire doit être essayé dans une enceinte à air calme, conçue de façon à éviter des changements excessifs de la température ambiante. Les luminaires conçus pour être fixés doivent être montés sur une surface décrite à l'Annexe D. Un exemple d'enceinte à air calme est décrit à l'Annexe D, mais d'autres types d'enceintes peuvent être utilisés si les valeurs obtenues sont compatibles avec celles qui seraient obtenues en utilisant l'enceinte décrite à l'Annexe D. (Pour les ballasts séparés du luminaire, voir le point h) du présent paragraphe.)*

Le luminaire doit être connecté à la source d'alimentation au moyen du câblage et de tous matériaux (par exemple gaines isolantes) fournis avec le luminaire à cette fin.

En général, la connexion doit être conforme aux instructions fournies avec le luminaire ou marquées sur celui-ci. Dans le cas contraire, il convient que le câblage nécessaire soit conforme à la pratique courante, pour connecter à l'alimentation le luminaire en essai, et non fourni avec celui-ci. Un tel câblage non fourni avec le luminaire, est ci-après, désigné comme «élément d'essai».

Les mesures de températures doivent être faites conformément aux Annexes E et K.

- b) *La position de fonctionnement doit être la plus défavorable thermiquement qui peut être raisonnablement adoptée en utilisation. Pour les luminaires fixes non réglables, cette position ne doit pas être choisie s'il est établi qu'elle n'est pas autorisée dans les instructions fournies avec le luminaire ou marquées sur celui-ci. La distance aux objets éclairés requise pour les luminaires réglables doit être respectée si elle est marquée sur le luminaire, exception faite des luminaires non équipés d'un dispositif mécanique de blocage en toute position pour lequel le bord frontal du réflecteur, ou à défaut la lampe, doit être positionné à 100 mm de la surface d'appui.*

- c) *La température ambiante à l'intérieur de l'enceinte à air calme doit être maintenue dans la plage de 10 °C à 30 °C et de préférence à 25 °C. Elle ne doit pas varier de plus de ±1 °C pendant les mesures, ainsi que pendant une période précédant les essais, suffisamment longue pour ne pas affecter les résultats.*

Si cependant, une lampe possède des caractéristiques électriques sensibles à la température (par exemple une lampe fluorescente) ou si la t_a nominale du luminaire dépasse 30 °C, la température ambiante dans l'enceinte à air calme doit être à moins de 5 °C de la t_a nominale, et de préférence égale à la t_a nominale.

- d) *La tension d'essai du luminaire doit être la suivante:*

- Luminaire pour lampes à filament: la tension qui produit 1,05 fois la puissance assignée de la lampe d'essai (voir l'Annexe B) à l'exception des lampes d'essai d'échauffement (EEE) qui fonctionnent toujours à la tension marquée sur la lampe.*
- Luminaire pour lampes tubulaires à fluorescence et autres lampes à décharge: 1,06 fois la tension assignée.*
- Pour les moteurs contenus dans les luminaires: 1,06 fois la tension assignée (ou le maximum de la gamme de tension assignée du luminaire).*

Track-mounted luminaires shall not cause excessive heating of tracks on which they are mounted.

Compliance is checked by carrying out the test described in 12.4.1. The test conditions for measuring the track temperature shall be as given in 12.1 of IEC 60570.

For luminaires containing an electrical motor, this motor shall operate as intended during the test.

12.4.1 Test

The temperature shall be measured as indicated in 12.4.2 in accordance with the following conditions:

- a) *The luminaire shall be tested in a draught-proof enclosure designed to avoid excessive changes in ambient temperature. A luminaire suitable for surface mounting shall be mounted on a surface as described in Annex D. An example of a draught-proof enclosure is given in Annex D, but other types of enclosure may be used if the results obtained are compatible with those that would be obtained by the use of the enclosure described in Annex D. (For ballasts separate from the luminaire, see item h) of the present subclause.)*

The luminaire shall be connected to the power supply with the wiring and any materials (for example insulating sleeves) supplied with the luminaire for the purpose.

In general, connection shall be in accordance with the instructions provided with the luminaire or marked on it. Otherwise, wiring required to connect the luminaire under test to the supply and not supplied with it should be of a type representative of common practice. Such wiring not supplied with the luminaire is hereafter referred to as the test piece.

Temperature measurements shall be made in accordance with Annexes E and K.

- b) *The operating position shall be the thermally most onerous operating position which may reasonably be adopted in service. For fixed non-adjustable luminaires, a position shall not be selected if it is stated to be not permissible in instructions supplied with, or marked on, the luminaire. For adjustable luminaires, the required distance from lighted objects shall be respected if marked on the luminaire, except for luminaires without provision for mechanical locking in any position, when the front rim of the reflector if any, otherwise the lamp, shall be positioned 100 mm from the mounting surface.*
- c) *The ambient temperature within the draught-proof enclosure shall be within the range 10 °C to 30 °C and should preferably be 25 °C. It shall not vary by more than ± 1 °C during measurements and during a preceding period long enough to affect the results.*

If, however, a lamp has temperature-sensitive electrical characteristics (e.g. a fluorescent lamp), or if the t_a rating of the luminaire exceeds 30 °C, the ambient temperature within the draught-proof enclosure shall be within 5 °C of the t_a rating and should preferably be the same as the t_a rating.

- d) *The test voltage for the luminaire shall be as follows.*

- Filament lamp luminaires: that voltage which produces 1,05 times the rated wattage of the test lamp (see Annex B) except that heat test source (HTS) lamps are always operated at the voltage marked on the lamp.*
- Tubular fluorescent and other discharge lamp luminaires: 1,06 times the rated voltage or the maximum of the rated voltage range.*
- For motors contained in luminaires: 1,06 times the rated voltage (or the maximum of the rated voltage range of the luminaire).*

Exception

Pour la détermination de la température moyenne d'enroulement d'un composant à marquage t_w , et pour la détermination de la température du boîtier d'un composant avec marquage t_c , excepté les condensateurs, la tension d'essai doit être de 1,00 fois la tension assignée. La présente exception s'applique seulement à la mesure de la température de l'enroulement ou du boîtier et ne s'applique pas, par exemple, à la mesure de température d'un bornier de connexion sur le même composant.

Les condensateurs, qu'ils comportent ou non t_c sont essayés à 1,06 fois la tension nominale, lorsqu'ils fonctionnent avec des luminaires du type à fluorescence ou à décharge.

NOTE 1 Si un luminaire comporte à la fois une lampe à filament et une lampe tubulaire à fluorescence ou toute autre lampe à décharge ou un moteur, il peut être nécessaire, pour cet essai, de prévoir provisoirement deux alimentations séparées.

- e) Pendant et immédiatement avant une mesure, la tension d'alimentation doit être maintenue à $\pm 1 \%$, et de préférence à $\pm 0,5 \%$, de la tension d'essai. La tension d'alimentation doit être maintenue à $\pm 1 \%$ de la tension d'essai pendant toute période précédant l'essai qui soit susceptible d'affecter les mesures; cette période doit être d'au moins 10 min.
- f) Les mesures ne doivent pas être effectuées avant que le luminaire ne soit stabilisé thermiquement, c'est-à-dire quand le taux de variation des températures est inférieur à $1 \text{ }^\circ\text{C}$ par heure.
- g) Si le luminaire cesse de fonctionner à cause d'une partie défectueuse de celui-ci (y compris la lampe), il convient de remplacer cette partie et l'essai poursuivi. Les mesures déjà faites ne seront pas répétées mais le luminaire doit être stabilisé avant la reprise des mesures ultérieures. Cependant, si un fonctionnement dangereux s'est manifesté ou si une partie quelconque devient hors de service en raison d'un défaut typique, alors le luminaire est considéré comme n'ayant pas satisfait à l'essai. Si un dispositif de protection du luminaire fonctionne, le luminaire est jugé défectueux.
- h) Si les appareillages d'alimentation/composants séparés sont fournis avec le luminaire, ils doivent être montés et alimentés conformément aux instructions du fabricant. Les températures de toutes les parties doivent satisfaire aux limites spécifiées dans la Section 12.
Si l'appareillage d'alimentation séparé n'est pas fourni comme une partie du luminaire, le fabricant fournira un modèle type, d'usage normal. Celui-ci doit être alimenté à l'air libre et à une température ambiante de $25 \text{ }^\circ\text{C} \pm 5 \text{ }^\circ\text{C}$. La température de l'appareillage d'alimentation ne doit pas être mesurée.
- i) En cas de doute dans l'essai de luminaires pour lampes à filament, l'essai doit être répété avec des lampes étalons pour essai d'échauffement (EEE), si elles existent. Pour les températures influencées surtout par la température du culot de la lampe, les valeurs obtenues par les lampes EEE sont concluantes. Pour les températures principalement liées à la radiation les valeurs obtenues avec des lampes de production normale à ampoules claires sont concluantes.
- j) Le faisceau lumineux, des luminaires couverts par 3.2.13, est dirigé vers une surface verticale en bois peint en noir mat, similaire à celle décrite à l'Annexe D. Les luminaires sont montés à la distance de la surface qui est indiquée sur le luminaire.

Pendant les essais, des mesures de température de certaines parties isolantes doivent être effectuées, comme prescrit pour les essais de la Section 13.

- k) Pour les mesures de température des douilles de lampes fluorescentes à deux culots, le point chaud du thermocouple doit être situé au ras de la surface de la douille, adjacente au culot de la lampe. Si ceci n'est pas possible, il convient de le placer aussi près que possible de ce point, mais sans toucher le culot de la lampe.

NOTE 2 Il est recommandé que le fabricant de luminaire, fournisse l'échantillon d'essai de type, avec un thermocouple déjà fixé à la douille de la lampe. Habituellement il convient qu'une seule douille soit préparée de cette manière.

- l) Pendant l'essai de conformité, la ligne traversante et le câblage de repiquage devront être alimentés à la valeur maximale autorisée par la taille du câble, ou à une valeur prescrite par le fabricant dans les instructions d'installation.

NOTE 3 Au Canada et aux USA, pendant l'essai thermique, le câblage traversant comme le câblage de repiquage, sont alimentés à la valeur maximale tolérée par la taille du câble.

Exception

For determination of the average temperature of the winding of a component with t_w marking and for the determination of the case temperature of a component with t_c marking, except capacitors, the test voltage shall be 1,00 times the rated voltage. This exception applies only to the measurement of the winding or case temperature and does not apply, for example, to the measurement of a terminal block on the same component.

Capacitors whether carrying t_c or not are tested at 1,06 times rated voltage when operated within fluorescent and other discharge luminaires.

NOTE 1 If a luminaire contains both a filament lamp and a tubular fluorescent or other discharge lamp or a motor, it may be necessary to provide it temporarily with two separate supplies.

- e) During and immediately before a measurement, the supply voltage shall be held within $\pm 1\%$ and preferably within $\pm 0,5\%$ of the test voltage. The supply voltage shall be held within $\pm 1\%$ of the test voltage during such preceding period as may affect the measurement; this period shall be not less than 10 min.
- f) Measurements shall not be taken until the luminaire has stabilized thermally, i.e. temperatures are changing at a rate less than 1°C per hour.
- g) If the luminaire ceases to operate because of a defective part of the luminaire (including the lamp), the part should be replaced and the test continued. Measurements already made need not be repeated, but the luminaire shall be stabilized before further measurements are made. If, however, a hazardous condition has arisen, or if any part becomes unserviceable as a type defect, then the luminaire is deemed to have failed the test. If a protective device in the luminaire operates, the luminaire is deemed to have failed.
- h) If remote control gear/components are supplied as part of a luminaire, they shall be mounted and operated in accordance with the manufacturer's instructions. Temperatures of all parts shall comply with the limits specified by section 12.

If remote control gear is not supplied as part of the luminaire, the manufacturer will provide control gear typical of normal use. The control gear shall be operated in free air and in an ambient temperature of $25^\circ\text{C} \pm 5^\circ\text{C}$. The temperature of the control gear shall not be measured.

- i) In case of doubt in the test for filament lamp luminaires, the test shall be repeated with heat test source (HTS) lamps, if available. For temperatures which are mainly governed by the cap temperature of the lamp, the values obtained by HTS lamps are decisive. For those temperatures which are mainly governed by radiation, the values obtained by normal production lamps with clear bulbs are decisive.
- j) The light beam from the luminaire, for luminaires covered by 3.2.13, is directed towards a matt black painted wooden vertical surface similar to that described in Annex D. Luminaires are mounted at the distance from the surface which is marked on the luminaire.

During the tests, measurements shall be made of the temperature of certain insulating parts, as required for the tests of section 13.

- k) For the measurement of lampholder temperatures for double-capped fluorescent lamps, the hot junction of the thermocouple shall be located flush with that surface of the holder adjacent to the lamp cap. If this is not possible, it should be placed as close as possible to this point but without touching the lamp cap.

NOTE 2 It is recommended that the luminaire manufacturer provides the type test sample already with a thermocouple attached to the lampholder. Usually, only one lampholder should be prepared in such a way.

- l) During the test for compliance, the through wiring and the looping-in wiring shall be loaded to the maximum value allowed by the size of the wire, or at a value prescribed by the manufacturer in the installation instructions.

NOTE 3 In the following countries, during thermal testing, both the through wiring and the looping-in wiring are required to be loaded to the maximum value allowed by the size of the wire: Canada, USA

12.4.2 Conformité

Dans l'essai de 12.4.1, aucune des températures ne doit dépasser les valeurs appropriées données dans les Tableaux 12.1 et 12.2 (exception faite de la concession du point a) du présent paragraphe) lorsque le luminaire fonctionne à sa température nominale ambiante t_a .

Dans les cas où la température de l'enceinte d'essai diffère de t_a , cette différence doit être prise en compte quand on applique les limites des tableaux (voir aussi le point c) de 12.4.1).

- a) *La température ne doit pas dépasser de plus 5 °C les valeurs indiquées dans les Tableaux 12.1 et 11.2.*

NOTE La tolérance de 5 °C a pour objet de tenir compte de l'inévitable dispersion des mesures de température dans les luminaires.

- b) *La température de toute partie du luminaire susceptible de subir une dégradation thermique en service ne doit pas dépasser une valeur correspondant à une période de service raisonnable pour le type particulier de luminaire. Les valeurs généralement admises pour les parties principales des luminaires sont indiquées dans le Tableau 12.1 et les valeurs pour les matériaux courants, lorsqu'ils sont utilisés dans des luminaires, sont indiquées dans le Tableau 11.2. Ces valeurs sont prescrites ici pour obtenir une évaluation uniforme; des valeurs légèrement différentes peuvent être citées ailleurs sur la base d'autres types d'essais de matériaux ou pour d'autres applications.*

Si on utilise des matériaux censés supporter de plus hautes températures que celles figurant au Tableau 12.2, ou si on utilise d'autres matériaux, ils ne doivent pas être soumis à des températures supérieures à celles pour lesquelles il a été prouvé qu'elles sont admissibles pour ces matériaux.

- c) *La température de l'élément d'essai (voir le point a) de 12.4.1) s'il est isolé au PVC ne doit pas dépasser 90 °C (ou 75 °C s'il subit une contrainte, par exemple s'il est serré), ou toute température plus élevée marquée sur le luminaire ou dans les instructions du fabricant fournies avec le luminaire selon les prescriptions de la Section 3. La limite doit être de 120 °C pour tout câble isolé au PVC (câblage interne ou externe) même si ce câble comporte une protection additionnelle, assurée par une gaine résistant à la chaleur et fournie avec le luminaire. La gaine doit satisfaire aux prescriptions de 4.9.2.*

12.4.2 Compliance

In the test of 12.4.1, none of the temperatures shall exceed the appropriate values given in tables 12.1 and 12.2 (subject only to the concession of item a) of this subclause when the luminaire is operated at its rated ambient temperature t_a .

In those cases where the temperature in the test enclosure differs from t_a , this difference shall be taken into account when applying the limits in the tables (see also item c) of 12.4.1).

- a) *The temperature shall not exceed the values shown in Tables 12.1 and 12.2 by more than 5 °C.*

NOTE The allowance of 5 °C is made to take into account the inevitable variability of temperature measurements in luminaires.

- b) *The temperature of any part of the luminaire liable to thermal degradation in service shall not exceed a value which corresponds to a reasonable service period for the particular type of luminaire. Generally agreed values for principal parts of luminaires are given in Table 12.1 and values for common materials, when used in luminaires, are listed in Table 12.2. These values are prescribed here to obtain uniform assessment; slightly different values may be quoted elsewhere on the basis of other forms of materials testing or for other applications.*

If materials are used which are claimed to withstand higher temperatures than those shown in Table 12.2, or if other materials are used, they shall not be exposed to temperatures in excess of those which have been proved permissible for these materials.

- c) *The temperature of the test piece (see item a) of 12.4.1) if PVC-insulated shall not exceed 90 °C (or 75 °C where it is stressed, for example clamped), or such higher temperatures as may be indicated on the luminaire or in the manufacturer's instructions supplied with the luminaire in accordance with the requirements of section 3. The limit shall be 120 °C for any PVC-insulated wire (internal or external wiring) even when additionally protected by a heat-resisting sleeve supplied with the luminaire. The sleeve shall comply with the requirements of 4.9.2.*

Tableau 12.1 – Températures maximales dans les conditions d'essai de 12.4.2 pour les parties principales

Parties	Température maximale °C
<i>Culots de lampes:</i>	<i>Comme spécifié dans la norme CEI ¹⁾ lampe appropriée</i>
<i>Enroulements des ballasts ou transformateurs marqués t_w Boîtier (de condensateur, dispositifs d'amorçage, ballast ou convertisseur, etc.) Si t_c est marqué Si t_c n'est pas marqué Enroulements de transformateurs, moteurs, etc., si le système d'isolation de l'enroulement selon la CEI 60085 est:</i>	t_w $t_c^{2)}$ 50 100 115 120 140 165
<i>Isolement du câblage:</i>	<i>Voir le Tableau 12.2 et les points b) et c) de 12.4.2</i>
<i>Contacts des douilles en céramique et matériau isolant des douilles de lampes et de starters: Marqués T_1 ou T_2 (B15 et B22)⁴⁾(CEI 61184) Autres types avec marquage T (CEI 60238, CEI 60400, CEI 60838 ⁵⁾ et CEI 61184) Autres types sans marquage T (E14, B15) (CEI 60238 et CEI 61184) (E27, B22) (CEI 60238 et CEI 61184) (E26) (E40) (CEI 60238) (E39) Douilles pour lampes à fluorescence/douilles de starter sans marquage T (CEI 60400 et CEI 60838⁵⁾)</i>	165 pour T_1 et 210 pour T_2 marquage T 135 165 225 80
<i>Interrupteurs portant la marque de leurs caractéristiques individuelles: Avec marquage T Sans marquage T</i>	Marquage T 55
<i>Autres parties du luminaire (selon le matériau et l'utilisation):</i>	<i>Voir le Tableau 12.2 et le point b) 12.4.2</i>
<i>Surface d'appui: Surface normalement inflammable Surface non combustible</i>	90 Non mesurée
<i>Parties destinées à être saisies ou touchées fréquemment⁶⁾: Parties métalliques Parties non métalliques</i>	70 85
<i>Parties destinées à être serrées à la main: Parties métalliques Parties non métalliques</i>	60 75
<i>Objets illuminés par projecteurs (voir 12.4.1 j)):</i>	90 (à la surface d'essai)
<i>Rails (pour les luminaires montés sur rails)</i>	<i>Comme prescrit par le fabricant du rail⁷⁾</i>
<i>Luminaire monté sur socle de prise de courant et transformateur/ballast à fiche: – boîtier destiné à être saisi à la main – interface fiche/socle de prise de courant – toutes les autres parties</i>	75 70 85

**Table 12.1 – Maximum temperatures under the test conditions 12.4.2,
for principal parts**

Part	Maximum temperature °C
<i>Lamp caps:</i>	<i>As specified in the appropriate IEC lamp standard¹⁾</i>
<i>Windings in ballasts or transformers with t_w marking</i> <i>Case (of capacitor, starting device, ballast or convertor etc.)</i> <i>If t_c is marked</i> <i>If t_c is not marked</i> <i>Windings in transformers, motors, etc., if the winding insulation system according to IEC 60085 is:</i> <i>– of class A material³⁾</i> <i>– of class E material³⁾</i> <i>– of class B material³⁾</i> <i>– of class F material³⁾</i> <i>– of class H material³⁾</i>	t_w t_c ²⁾ 50 100 115 120 140 165
<i>Insulation of wiring:</i>	<i>See Table 12.2 and items b) and c) of 12.4.2</i>
<i>Contacts of ceramic lampholders and insulating material of lampholders and starterholders:</i> <i>T_1 or T_2 marked (B15 and B22)⁴⁾ (IEC 61184)</i> <i>Other types with T marking</i> <i>(IEC 60238, IEC 60400, IEC 60838⁵⁾ and IEC 61184)</i> <i>Other types without T marking</i> <i>(E14, B15) (IEC 60238 and IEC 61184)</i> <i>(E27, B22) (IEC 60238 and IEC 61184) (E26)</i> <i>(E40) (IEC 60238) (E 39)</i> <i>Fluorescent lampholder/starterholders and miscellaneous lampholders without T marking (IEC 60400 and IEC 60838⁵⁾)</i>	165 for T_1 and 210 for T_2 T marking 135 165 225 80
<i>Switches marked with individual ratings:</i> <i>With T marking</i> <i>Without T marking</i>	T marking 55
<i>Other parts of the luminaire (according to material and use):</i>	<i>See Table 12.2 and item b) of 12.4.2</i>
<i>Mounting surface:</i> <i>Normally flammable surface</i> <i>Non-combustible surface</i>	90 Not measured
<i>Parts intended to be handled or touched frequently⁶⁾:</i> <i>Metal parts</i> <i>Non-metal parts</i>	70 85
<i>Parts intended to be gripped by hand:</i> <i>Metal parts</i> <i>Non-metal parts</i>	60 75
<i>Objects lighted by spotlights (see 12.4.1 j)):</i>	90 (of test surface)
<i>Track (for track-mounted luminaires)</i>	<i>As stated by the track manufacturer⁷⁾</i>
<i>Mains socket-outlet-mounted-luminaire and plug-ballast/transformer:</i> <i>– case parts intended to be gripped by hand</i> <i>– the plug/socket interface</i> <i>– all other parts</i>	75 70 85

Tableau 12.1 (suite)

Parties	Température maximale °C
<i>Dispositifs de starters à leur remplaçables</i>	80 ⁸⁾
<p><i>1) Pour les luminaires marqués avec des indications relatives à l'emploi de lampes spéciales, ou s'il est évident que celles-ci doivent être utilisées, une valeur plus élevée est permise, comme spécifiée par le fabricant de lampes. La CEI 60357 et la CEI 60682 fournissent des indications pour la mesure de la température du pincement des lampes tungstène-halogène. Ces mesures sont requises pour les critères de performance des lampes et non pour la sécurité du luminaire. (Les lampes à fluorescence à culot unique sont dispensées d'être mesurées dans les conditions d'essai normales, voir le Tableau 12.3).</i></p> <p><i>Ceci ne s'applique pas, aux lampes couvertes par les applications de la CEI 60432-2. Les indications correspondantes dans la présente norme, doivent être observées pour la conception des luminaires.</i></p> <p><i>2) Mesurée au point de référence marqué par le fabricant du dispositif.</i></p> <p><i>3) La classification des matériaux est en accord avec la CEI 60085 et la série CEI 60216.</i></p> <p><i>4) Température mesurée sur le bord du culot correspondant.</i></p> <p><i>5) Pour les douilles à deux broches, en cas de doute, la moyenne des mesures des températures de contact doit être utilisée.</i></p> <p><i>6) Non applicable aux parties destinées à n'être touchées qu'occasionnellement durant le réglage, par exemple: parties de projecteurs.</i></p> <p><i>7) Pour les conditions de mesure de la température du rail, voir 12.1 de la CEI 60570</i></p> <p><i>8) Cette limite de température est une recommandation de performance et non de sécurité.</i></p>	

www.Lisungroup.com

Table 12.1 (continued)

Part	Maximum temperature °C
Replaceable glow-starting devices	80 ⁸⁾
<p>¹⁾ For luminaires marked with information concerning the use of special lamps, or if it is obvious that special lamps are to be used, a higher value, as specified by the lamp manufacturer, is allowed. IEC 60357 and IEC 60682 provide information for the measurement of pinch temperature for tungsten halogen lamps. These measurements are required for performance criteria of lamps and not safety criteria of the luminaire. (Single-capped fluorescent lamps are excluded from being measured under normal operation test conditions see Table 12.3).</p> <p>This does not apply to lamps covered by the scope of IEC 60432-2. The relevant information in this standard for luminaire design shall be observed.</p> <p>²⁾ Measured at the given reference point marked by the device manufacturer.</p> <p>³⁾ The material classification is in accordance with IEC 60085 and IEC series 60216.</p> <p>⁴⁾ Temperature measured on the rim of a corresponding cap.</p> <p>⁵⁾ For bi-pin lampholders, in case of doubt, the average of the contact temperature measurements should be used.</p> <p>⁶⁾ Not applicable to parts intended to be touched only occasionally during adjustment, e.g. parts of spotlights.</p> <p>⁷⁾ For measuring conditions for the track temperature, see 12.1 of IEC 60570.</p> <p>⁸⁾ This temperature limit is a performance recommendation, not safety.</p>	

www.Lisungroup.com

Tableau 12.2 – Températures maximales dans les conditions d'essai de 12.4.2 pour les matériaux communs utilisés dans les luminaires

<i>Parties</i>	<i>Température maximale °C</i>
<i>Isolement de câbles (interne et externe) fournis avec le luminaire**:</i>	
<i>Fibre de verre imprégnée de vernis silicone</i>	200 *
<i>Polytétrafluoroéthylène (PTFE)</i>	250
<i>Caoutchouc au silicone (non contraint)</i>	200
<i>Caoutchouc au silicone (à contrainte compressive seulement)</i>	170
<i>Polychlorure de vinyle ordinaire (PVC)</i>	90 *
<i>Polychlorure de vinyle résistant à la chaleur (PVC)</i>	105 *
<i>Acétate de vinyle éthylénique (AVE)</i>	140 *
<i>Isolation du câblage de l'installation fixe (en tant que partie fixe non fournie avec le luminaire)*:</i>	
<i>Sans gaine</i>	90 ***
<i>Avec gaine appropriée fournie avec le luminaire</i>	120
<i>Thermoplastiques:</i>	
<i>Acrylonitrile-butadiène-styrène (ABS)</i>	95
<i>Acéto-butyrates de cellulose (ABC)</i>	95
<i>Métacrylate de polyméthyle (acrylique)</i>	90
<i>Polystyrène</i>	75
<i>Polypropylène</i>	100
<i>Polycarbonate</i>	130
<i>Polychlorure de vinyle (PVC) (lorsqu'il n'est pas utilisé sur l'isolement électrique)</i>	100
<i>Polyamide (nylon)</i>	120
<i>Plastiques thermodurcissables:</i>	
<i>Formaldéhyde de phénol à charge minérale (FP)</i>	165
<i>Formaldéhyde de phénol à charge de cellulose (FP)</i>	140
<i>Aminoplastes</i>	90
<i>Mélamine</i>	100
<i>Polyester renforcé de fibre de verre (PRV)</i>	130
<i>Autres matériaux:</i>	
<i>Papiers en fibres imprégnés de résines</i>	125
<i>Caoutchouc au silicone (lorsque NON utilisé pour l'isolement électrique)</i>	230
<i>Caoutchouc (lorsque NON utilisé pour l'isolement électrique)</i>	70
<i>Bois, papier, textiles et similaires</i>	90
<p>* Réduite de 15 °C lorsque l'isolement est contraint, serré ou plié, par exemple.</p> <p>** Les spécifications des câbles indiquent les températures maximales différentes, mais celles-ci sont basées sur des températures de fonctionnement en continu plutôt que sur les conditions d'essais indiquées dans la présente norme.</p> <p>*** Cette température est le maximum permis dans les conditions d'essais artificielles indiquées dans la présente norme, par exemple une enceinte à air calme et une tension d'essai supérieure à la tension assignée du luminaire. Il est important de noter que, dans certains pays, les Règles d'installation européennes et les normes européennes de câbles spécifient une température de 70 °C comme la température maximale que les câbles PVC d'installation fixe peuvent supporter.</p>	

**Table 12.2 – Maximum temperatures under the test conditions of 12.4.2,
for common materials used in luminaires**

<i>Part</i>	<i>Maximum temperature °C</i>
<i>Insulation of wiring (internal and external), supplied with luminaire**:</i>	
<i>Glassfibre silicone-varnish impregnated</i>	200 *
<i>Polytetrafluoroethylene (PTFE)</i>	250
<i>Silicone rubber (not stressed)</i>	200
<i>Silicone rubber (compressive stress only)</i>	170
<i>Ordinary polyvinyl chloride (PVC)</i>	90 *
<i>Heat-resisting polyvinyl chloride (PVC)</i>	105 *
<i>Ethylene vinyl acetate (EVA)</i>	140 *
<i>Insulation of fixed wiring (as a fixed part of the installation not supplied with the luminaire)*:</i>	
<i>Unsleeved</i>	90 ***
<i>Appropriate sleeving supplied with the luminaire</i>	120
<i>Thermoplastics:</i>	
<i>Acrylonitrile-butadiene-styrene (ABS)</i>	95
<i>Cellulose acetate butyrate (CAB)</i>	95
<i>Polymethyl methacrylate (acrylic)</i>	90
<i>Polystyrene</i>	75
<i>Polypropylene</i>	100
<i>Polycarbonate</i>	130
<i>Polyvinyl chloride (PVC) (where NOT used for electrical insulation)</i>	100
<i>Polyamide (nylon)</i>	120
<i>Thermosetting plastics:</i>	
<i>Mineral-filled phenol-formaldehyde (PF)</i>	165
<i>Cellulose-filled phenol-formaldehyde (PF)</i>	140
<i>Urea-formaldehyde (UF)</i>	90
<i>Melamine</i>	100
<i>Glassfibre-reinforced polyester (GRP)</i>	130
<i>Other materials:</i>	
<i>Resin-bonded paper/fabric</i>	125
<i>Silicone rubber (where NOT used for electrical insulation)</i>	230
<i>Rubber (where NOT used for electrical insulation)</i>	70
<i>Wood, paper, textiles and the like</i>	90
<p>* <i>Reduced by 15 °C where insulation is stressed, e.g. clamped or flexed.</i></p> <p>** <i>Cable specifications usually quote different maximum temperatures but these are based on continuous operating temperatures rather than the test conditions given in this specification.</i></p> <p>*** <i>These temperatures are the maximum permitted under the artificial test conditions given in this test specification, for example draught-proof enclosure and test supply voltage above the rated value for the luminaire. It is important to note that, in some countries, the European installation Standards and the European Cable Standards specify a temperature of 70 °C to be the maximum that PVC fixed wiring can sustain in normal continuous operation.</i></p>	

12.5 Essai d'échauffement (fonctionnement anormal)

Dans les conditions représentant celles du service anormal (là où elles s'appliquent, mais ne représentant pas un défaut dans le luminaire, ou un mauvais emploi), les parties du luminaire et la surface d'appui ne doivent pas dépasser les températures indiquées dans le Tableau 12.3 et le câblage à l'intérieur du luminaire ne doit pas devenir dangereux.

NOTE Les symptômes d'une détérioration dangereuse possible comprennent les fissures, les roussissements et les déformations.

Les luminaires montés sur rail ne doivent pas provoquer un échauffement excessif du rail sur lequel ils sont montés.

La conformité est vérifiée par la réalisation de l'essai décrit en 12.5.1.

12.5.1 Essai

Les températures des parties désignées au Tableau 12.3 doivent être mesurées dans les conditions suivantes:

- a) *L'essai doit être effectué si, en fonctionnement, le luminaire peut se trouver dans une des conditions anormales définie aux cas 1), 2), 3) ou 4) ci-dessous, et si cette condition peut entraîner, pour une partie quelconque, une température supérieure à celle du fonctionnement normal (pour laquelle un essai préliminaire peut être nécessaire).*

Si plus d'une condition anormale est possible, la condition choisie doit être celle qui affecte le plus défavorablement les résultats des essais.

L'essai n'est pas applicable aux luminaires fixes et non réglables, pour lampes à filament, à l'exception du cas 3) ci-dessous.

- 1) Une position possible de fonctionnement dangereux, ayant une cause autre qu'un mauvais emploi, par exemple si, par accident, un luminaire réglable est incliné dans la direction de la surface de montage en utilisant une force de 30 N minimum pendant un court instant et à l'endroit le plus défavorable du luminaire.*
- 2) Une condition possible de circuit dangereux ayant une autre cause qu'une fabrication défectueuse ou un mauvais emploi: par exemple un état du circuit se produisant en fin de durée de vie d'une lampe ou d'un starter (voir l'Annexe C).*
- 3) Une condition possible de fonctionnement dangereux ayant pour cause l'emploi d'une lampe d'éclairage général dans un luminaire pour lampe à filament prévu pour une lampe spéciale: par exemple, si une lampe spéciale est remplacée provisoirement par une lampe d'éclairage général de même puissance.*
- 4) Une condition possible de fonctionnement dangereux ayant pour cause un court-circuit dans le circuit secondaire d'un luminaire avec transformateur (y compris le transformateur lui-même) adapté à l'alimentation de la tension lampe.*

L'essai 2) est seulement applicable, aux luminaires pour lampes tubulaires à fluorescence ou autres lampes à décharge.

L'essai 4) doit être réalisé avec une douille en court-circuit. Pendant l'essai, l'élévation de température sur la surface d'appui, due à la chaleur provenant de la lampe doit être vérifiée par l'essai du point 1), tandis que l'élévation de température due à la chaleur provenant du transformateur doit être mesurée les contacts de la douille étant en court-circuit.

Les luminaires contenant un moteur électrique fonctionnent avec le rotor bloqué.

NOTE Si l'on note la présence d'un ou de plusieurs moteurs, il est recommandé de réaliser l'essai selon les conditions les plus critiques (voir Annexe C).

Le luminaire doit être essayé dans les conditions spécifiées aux points a), c), e), f), h) et l) de 12.4.1. En outre, les clauses suivantes s'appliquent:

12.5 Thermal test (abnormal operation)

Under conditions representing abnormal service conditions (where applicable, but not representing a defect in the luminaire or misuse) parts of the luminaire and the mounting surface shall not exceed the temperatures given in Table 12.3 and the wiring within the luminaire shall not become unsafe.

NOTE Symptoms of possible unsafe conditions include cracks, scorches and deformation.

Track-mounted luminaires shall not cause excessive heating of tracks on which they are mounted.

Compliance is checked by carrying out the test described in 12.5.1.

12.5.1 Test

Temperatures of parts listed in Table 12.3 shall be measured in accordance with the following conditions.

- a) *The test shall be made if, during service, the luminaire could be in an abnormal condition as in cases 1), 2), 3) or 4) below, and if this condition would cause any part to be at a higher temperature than during normal operation (in which case a preliminary trial may be needed).*

If more than one abnormal condition is possible, that condition shall be selected which most adversely affects the results of the tests.

The test is not applicable to fixed non-adjustable filament lamp luminaires except in case 3) below.

- 1) *A possibly unsafe operating position, arising other than from misuse, e.g. if by accident an adjustable luminaire is bent in the direction of the mounting surface by using a force of 30 N minimum during a short period of time and on the most unfavourable point on the luminaire.*
- 2) *A possibly unsafe circuit condition arising other than from defective manufacture or misuse; for example a circuit condition occurring at the end of the service period of a lamp or of a starter (see Annex C).*
- 3) *A possibly unsafe operation condition arising from the use of a GLS lamp in a filament lamp luminaire intended for a special lamp; e.g. if, temporarily, a special lamp is replaced by a GLS lamp of the same wattage.*
- 4) *A possible unsafe circuit condition arising from a short circuit in the secondary circuit (including the transformer itself) of a luminaire with transformer fitted for lamp voltage supply.*

Test 2) is applicable only to tubular fluorescent and other discharge lamp luminaires.

Test 4) shall be made with a short-circuit in the lampholder. During test 4), the temperature rise due to heat emanating from the lamp to the mounting surface shall be checked by the test according to item 1), while the temperature rise due to heat emanating from the transformer shall be measured with the contacts of the lampholder being short-circuited.

Luminaires containing an electrical motor are operated with the rotor locked against rotation.

NOTE In the case of the presence of one or more motors, the test should be made in accordance with the most critical condition (see Annex C).

The luminaire shall be tested under the conditions specified in Items a), c), e), f), h) and l) of 12.4.1. In addition the following shall apply.

b) *La tension d'essai doit être appliquée comme suit:*

Luminaires pour lampes à filament: comme spécifié au point d) de 12.4.1.

Luminaires pour tubes fluorescents et autres lampes à décharge: 1,1 fois la tension nominale, ou la valeur maximale de la plage de tensions assignées.

Pour les moteurs contenus dans les luminaires: 1,1 fois la tension assignée (ou le maximum de la gamme de tension assignée du luminaire).

Pendant le court-circuit conformément à l'essai 4) entre 0,9 et 1,1 fois la tension d'alimentation assignée.

NOTE Si un luminaire comporte à la fois une lampe à filament et une lampe tubulaire fluorescente ou une lampe à décharge ou un moteur, il peut être nécessaire de prévoir provisoirement deux alimentations séparées.

c) *Si le luminaire cesse de fonctionner à cause du défaut d'une partie du luminaire (y compris la lampe), la partie doit être remplacée et l'essai poursuivi. Les mesures déjà effectuées, ne seront pas répétées, mais le luminaire doit être stabilisé avant les mesures ultérieures. Cependant, si une condition dangereuse s'est produite, ou si une partie quelconque devient inutilisable par suite d'un défaut typique, le luminaire est alors considéré comme n'ayant pas satisfait à l'essai.*

Si un dispositif de protection du luminaire (par exemple un disjoncteur thermique ou de courant, du type à une seule opération ou «à réarmement») fonctionne pendant l'essai, les températures atteintes les plus élevées doivent être retenues comme températures finales.

d) *Si le luminaire comporte un condensateur (autre que celui qui est placé directement aux bornes du réseau), ce condensateur doit être court-circuité, en dépit des prescriptions de l'Annexe C, si la tension qui lui est appliquée dans les conditions de l'essai dépasse 1,25 fois sa tension assignée dans le cas des condensateurs autorégénérateurs ou 1,3 fois sa tension assignée dans le cas des condensateurs non autorégénérateurs.*

e) *Les luminaires utilisant certaines lampes aux halogénures métalliques et les luminaires utilisant certaines lampes à vapeur de sodium haute pression qui peuvent conduire, selon les spécifications des lampes, à la surchauffe du ballast, du transformateur ou du dispositif d'amorçage sont essayés conformément au point 2b) de l'Annexe C.*

Les valeurs données dans le Tableau 12.3 ne doivent pas être dépassées.

12.5.2 Conformité

Dans l'essai de 12.5.1, aucune des températures ne doit dépasser les valeurs appropriées données dans le Tableau 12.3 (compte tenu seulement de la concession du point a) du présent paragraphe) lorsque le luminaire fonctionne à sa température nominale ambiante t_a . Dans le cas où la température de l'enceinte d'essai diffère de t_a , cette différence doit être prise en compte quand on applique les limites figurant dans le tableau.

a) *La température ne doit pas dépasser de plus de 5 °C les valeurs indiquées dans le Tableau 12.3.*

NOTE La tolérance de 5 °C a pour objet de tenir compte de l'inévitable dispersion des mesures de températures dans les luminaires.

- b) The test voltage shall be as follows.

Filament lamp luminaires: as specified in item d) of 12.4.1.

Tubular fluorescent and other discharge lamp luminaires: 1,1 times the rated voltage or the maximum of the rated voltage range.

For motors contained in luminaires: 1,1 times the rated voltage (or the maximum of the rated voltage range of the luminaire).

During short-circuit according to test 4) between 0,9 and 1,1 times the rated supply voltage.

NOTE If a luminaire contains both a filament lamp and a tubular fluorescent or other discharge lamp, or a motor, it may be necessary to provide it temporarily with two separate supplies.

- c) *If the luminaire ceases to operate because of a defective part of the luminaire (including the lamp), the part should be replaced and the test continued. Measurements already made need not be repeated but the luminaire shall be stabilized before further measurements are made. If, however, a hazardous condition has arisen, or if any part becomes unserviceable as a type defect, then the luminaire is deemed to have failed the test.*

If a protective device in the luminaire (for example a thermal or current cut-out of the one-shot or cycling type) operates during the test, the highest temperatures reached should be taken as the final temperatures.

- d) *If the luminaire incorporates a capacitor (other than a capacitor connected directly across the supply), this capacitor shall be short-circuited, notwithstanding the requirements of Annex C, if the voltage across it under test conditions would exceed 1,25 times its rated voltage for self-healing capacitors or 1,3 times its rated voltage for non-self-healing capacitors.*
- e) *Luminaires for some metal halide lamps and some high pressure sodium vapour lamps which according to the lamp specification can lead to ballast, transformer or starting device or transformer overheating are tested in accordance with 2b) of Annex C.*

The values given in Table 12.3 shall not be exceeded.

12.5.2 Compliance

In the test of 12.5.1, none of the temperatures shall exceed the appropriate value given in Table 12.3 (subject only to the concession of item a) below) when the luminaire is operated at its rated ambient temperature t_a . In cases where the temperature of the test enclosure differs from t_a , the difference shall be taken into account when applying the limits given in the table.

- a) *Temperatures shall not exceed the values shown in Table 12.3 by more than 5 °C.*

NOTE The allowance of 5 °C is made to take into account the inevitable variability of temperature measurements in luminaires.

Tableau 12.3 – Températures maximales dans les conditions de l'essai de 12.5.2



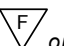

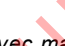
Partie	Température maximale °C
<i>Culots de lampes à fluorescence à culot unique</i>	<i>Comme spécifié dans la norme de lampe CEI appropriée***</i>
<i>Enroulements dans les ballasts ou les transformateurs marqués t_w^*</i> <i>Enroulements de transformateurs moteurs, etc., si le système d'isolation de l'enroulement selon la CEI 60085 est:</i> <ul style="list-style-type: none"> – en matériau de classe A** – en matériau de classe E** – en matériau de classe B** – en matériau de classe F** – en matériau de classe H** 	<i>Voir Tableaux 12.4 et 12.5</i> 150 165 175 190 210
<i>Boîtier du condensateur:</i> <ul style="list-style-type: none"> – Si t_c n'est pas marquée – Si t_c est marquée 	60 $t_c + 10$
<i>Surface d'appui:</i> <ul style="list-style-type: none"> – Surface illuminée par la lampe (luminaire réglable selon 12.5.1a) 1) – Surface chauffée par la lampe (luminaire portable selon 4.12 de la CEI 60598-2-4) – Surface normalement inflammable (luminaires avec marquage  ou ) – Surface non combustible (luminaires sans marquage  ou , ou avec marquage ) 	175 175 130 Non mesurée
<i>Rails (pour les luminaires montés sur rail)</i>	<i>Indiqués par le fabricant</i>
<i>Luminaires montés sur socle de prise de courant et parties de boîtiers de ballast/transformateur à fiche destinés à être serrés à la main</i>	75
<p>* A moins d'un autre marquage sur le ballast, les températures maximales spécifiées dans la colonne S4.5 des Tableaux 12.4 ou 12.5 s'appliquent.</p> <p>** La classification des matériaux est en accord avec la CEI 60085 et la série CEI 60216.</p> <p>*** Les informations concernant le ou les points de mesure et les limites de température sont données dans la CEI 61199, Annexe C.</p>	

Table 12.3 – Maximum temperatures under the test conditions of 12.5.2


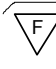

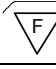

Part	Maximum temperature °C
<i>Caps of single-capped fluorescent lamps</i>	<i>As specified in the appropriate IEC lamp standard***</i>
<i>Windings in ballasts or transformers with t_w marking*</i> <i>Windings in transformers, motors etc., if the winding insulation system according to IEC 60085 is:</i> <ul style="list-style-type: none"> – <i>of class A material**</i> – <i>of class E material**</i> – <i>of class B material**</i> – <i>of class F material**</i> – <i>of class H material**</i> 	<i>See tables 12.4 and 12.5</i> 150 165 175 190 210
<i>Capacitor case :</i> <ul style="list-style-type: none"> – <i>If t_c is not marked</i> – <i>If t_c is marked</i> 	60 $t_c + 10$
<i>Mounting surface:</i> <ul style="list-style-type: none"> – <i>Surface illuminated by the lamp (adjustable luminaires according to 12.5.1a) 1)</i> – <i>Surface heated by the lamp (portable luminaires according to 4.12 of IEC 60598-2-4)</i> – <i>Normally flammable surface (luminaires with  or  marking)</i> – <i>Non-combustible surface (luminaires without  or  marking, or with  marking)</i> 	175 175 130 Not measured
<i>Track (for track-mounted luminaires)</i>	<i>As stated by the track manufacturer</i>
<i>Mains socket-outlet-mounted-luminaires and plug-ballast/transformer case parts intended to be gripped by hand</i>	75
* <i>Unless otherwise marked on the ballast, the maximum temperatures specified in the column S4.5 of Table 12.4 or Table 12.5 apply.</i> ** <i>The material classification is in accordance with IEC 60085 and IEC series 60216.</i> *** <i>Information regarding point(s) of measurement and temperature limits is given in IEC 61199, Annex C.</i>	

Tableau 12.4 – Températures maximales des enroulements dans des conditions de fonctionnement anormales et à 110 % de la tension assignée pour l'appareillage d'alimentation

		<i>Température maximale</i> °C					
<i>Constante S</i>		S4.5	S5	S6	S8	S11	S16
<i>Pour t_w =</i>	90	171	161	147	131	119	110
	95	178	168	154	138	125	115
	100	186	176	161	144	131	121
	105	194	183	168	150	137	126
	110	201	190	175	156	143	132
	115	209	198	181	163	149	137
	120	217	205	188	169	154	143
	125	224	212	195	175	160	149
	130	232	220	202	182	166	154
	135	240	227	209	188	172	160
	140	248	235	216	195	178	166
	145	256	242	223	201	184	171
	150	264	250	230	207	190	177

Tableau 12.5 – Températures maximales des enroulement dans les conditions de fonctionnement anormales et à 110 % de la tension assignée, pour les appareillages d'alimentation marqué «D6»

		<i>Température maximale</i> °C					
<i>Constante S</i>		S4.5	S5	S6	S8	S11	S16
<i>Pour t_w =</i>	90	158	150	139	125	115	107
	95	165	157	145	131	121	112
	100	172	164	152	137	127	118
	105	179	171	158	144	132	123
	110	187	178	165	150	138	129
	115	194	185	171	156	144	134
	120	201	192	178	162	150	140
	125	208	199	184	168	155	145
	130	216	206	191	174	161	151
	135	223	213	198	180	167	156
	140	231	220	204	186	173	162
	145	238	227	211	193	179	168
	150	246	234	218	199	184	173

NOTE Pour les appareillages d'alimentation soumis à un essai d'endurance d'une durée autre que 30 ou 60 jours, il convient que l'équation (2) spécifiée dans les normes auxiliaires correspondantes de la CEI soit utilisée pour calculer la température maximale correspondant au nombre de jours égal aux deux tiers de l'essai d'endurance théorique.

(L'explication de la constante S et de son utilisation est donnée dans la norme auxiliaire correspondante de la CEI.)

Table 12.4 – Maximum temperature of windings under abnormal operating conditions and at 110 % of rated voltage for lamp control gear

		<i>Maximum temperature</i>					
		°C					
<i>Constant S</i>		S4.5	S5	S6	S8	S11	S16
<i>For t_w =</i>	90	171	161	147	131	119	110
	95	178	168	154	138	125	115
	100	186	176	161	144	131	121
	105	194	183	168	150	137	126
	110	201	190	175	156	143	132
	115	209	198	181	163	149	137
	120	217	205	188	169	154	143
	125	224	212	195	175	160	149
	130	232	220	202	182	166	154
	135	240	227	209	188	172	160
	140	248	235	216	195	178	166
	145	256	242	223	201	184	171
	150	264	250	230	207	190	177

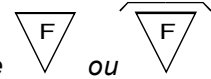
Table 12.5 – Maximum temperature of windings under abnormal operating conditions and at 110 % of rated voltage for lamp control gear marked “D6”



		<i>Maximum temperature</i>					
		°C					
<i>Constant S</i>		S4.5	S5	S6	S8	S11	S16
<i>For t_w =</i>	90	158	150	139	125	115	107
	95	165	157	145	131	121	112
	100	172	164	152	137	127	118
	105	179	171	158	144	132	123
	110	187	178	165	150	138	129
	115	194	185	171	156	144	134
	120	201	192	178	162	150	140
	125	208	199	184	168	155	145
	130	216	206	191	174	161	151
	135	223	213	198	180	167	156
	140	231	220	204	186	173	162
	145	238	227	211	193	179	168
	150	246	234	218	199	184	173

NOTE For lamp control gear subjected to an endurance test duration other than 30 or 60 days, equation (2) specified in the relevant IEC auxiliary standard should be used to calculate the maximum temperature which should correspond to the number of days equal to two-thirds of the theoretical endurance test.

(An explanation of the constant S and its use is given in the relevant IEC auxiliary standard.)

12.6 Essai d'échauffement (conditions de défaillance de l'appareillage d'alimentation)



Ces essais s'appliquent uniquement aux luminaires marqués avec le symbole  ou  et incorporant un appareillage d'alimentation lampe qui, soit ne satisfait pas aux prescriptions d'espacement de 4.16.1, soit ne possède pas une protection thermique selon 4.16.2.

12.6.1 Contrôle des luminaires dépourvus de coupe-circuit thermiques

Le luminaire doit être essayé dans les conditions spécifiées aux points a), c), e), f), h) et l) de 12.4.1. De plus, ce qui suit s'applique:

20 % des circuits lampes du luminaire, et au moins un circuit lampes, doit être soumis aux conditions anormales (voir point a) de 12.5.1).

Les circuits qui ont la plus grande influence thermique, sur la surface d'appui, doivent être choisis, et les autres circuits lampes doivent être alimentés, sous la tension assignée ou à la valeur maximale de la plage de tension assignée, dans les conditions normales.


Les circuits soumis à des conditions anormales, doivent être alimentés à 1,1 fois la tension assignée, ou à la valeur maximale de la plage de tension assignée.

Pour les luminaires à lampes fluorescentes, avec un appareillage d'alimentation électronique, alimenté en courant alternatif, incorporant une bobine de filtrage, cette bobine doit être contrôlée séparément en lui appliquant une tension d'essai réglée de manière à produire le courant de fonctionnement assigné. Toutes les autres parties de l'appareillage d'alimentation et de la lampe doivent rester inactives pendant cet essai.

NOTE Des appareillages d'alimentation pour lampes spécialement préparés sont nécessaires pour cet essai.

La conformité est vérifiée comme suit:


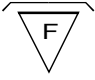
- a) La température de la surface d'appui ne doit pas dépasser 130 °C quand le(s) circuit(s) lampe(s), est (sont) soumis aux conditions anormales de fonctionnement à 1,1 fois la tension nominale.
- b) Les valeurs de la température ambiante et de celle mesurée à 1,1 fois (la tension assignée ou la valeur maximale de la plage de tension assignée) sont reportées sur un graphique (Figure 9) et la meilleure ligne droite, obtenue en utilisant la régression linéaire, est tracée entre ces points. L'extrapolation de cette ligne droite ne doit pas atteindre un point correspondant à une température de surface d'appui de 180 °C pour une température d'enroulement de ballast ou transformateur inférieure à 350 °C.
- c) Pour les luminaires montés sur rail, aucune partie du rail ne doit présenter de détérioration risquant de compromettre sa sécurité, par exemple des craquelures, des roussissements ou des déformations.

12.6.2 Essai des luminaires à dispositifs de commande sensibles à la température extérieure au ballast ou au transformateur et des luminaires à ballast thermiquement protégé, marqué du symbole de température déclaré  d'une valeur supérieure à 130 °C.

Le luminaire doit être monté pour cet essai comme décrit en 12.6.1

Les circuits soumis aux conditions ci-dessus doivent être mis en fonctionnement sur un courant d'enroulement croissant lentement et régulièrement jusqu'à ce que le coupe-circuit agisse. Les intervalles de temps et les augmentations de courant doivent être tels que l'équilibre de température entre les enroulements et la surface d'appui soit réalisé dans toute la mesure possible.

12.6 Thermal test (failed lamp control gear conditions)

These tests apply only to luminaires marked with the  or the  symbol and incorporating lamp control gear that either do not meet the spacing requirements of 4.16.1 or do not provide thermal protection in accordance with 4.16.2.

12.6.1 Test for luminaires without thermal cut-outs

The luminaire shall be tested under the conditions specified in items a), c), e), f), h) and l) of 12.4.1. In addition, the following also applies.

20 % of the lamp circuits in the luminaire, and not less than one lamp circuit, shall be subjected to abnormal conditions (see item a) of 12.5.1).

The circuits which have the most thermal influence on the mounting surface shall be chosen, and other lamp circuits shall be operated at rated voltage, or at the maximum of the rated voltage range under normal conditions.


Circuits subjected to abnormal conditions shall then be operated at 1,1 times the rated voltage, or the maximum of the rated voltage range.

For fluorescent lamp luminaires with an a.c. supplied electronic lamp control gear incorporating a filter coil, the filter coil shall be tested separately by applying a test voltage across the coil adjusted to give the nominal operating current. All other parts of the lamp control gear and the lamp shall be inoperative for this test.

NOTE For the purpose of this test specially prepared lamp control gear is needed.

Compliance is checked as follows:

- a) *The temperature of the mounting surface shall not exceed 130 °C when the lamp circuit(s), subjected to abnormal conditions, is (are) operated at 1,1 times rated voltage.*
- b) *The values of the ambient temperature and the temperature measured at 1,1 times (the rated voltage or the maximum of the rated voltage range) are plotted on a graph (Figure 9) and the best straight line obtained using linear regression is drawn through these points. The extrapolation of this straight line shall not reach a point representing a mounting surface temperature of 180 °C at a ballast or transformer winding temperature of less than 350 °C.*
- c) *For track-mounted luminaires, no part of the track shall show symptoms of unsafe deterioration, for example cracks, scorches or deformation.*

12.6.2 Test for luminaires with temperature sensing controls external to the ballast or transformer and luminaires with temperature declared thermally protected ballasts symbol  with a marked value above 130 °C.

The luminaire shall be set up for this test as described in 12.6.1.

The circuits subjected to the above conditions shall be operated with a slowly and steadily increasing current through the windings until the thermal cut-out operates. Time intervals and increments in current shall be such that thermal equilibrium between winding temperatures and mounting surface temperatures is achieved as far as is practicable.

Durant l'essai, la température de la partie la plus chaude de la surface sur laquelle le luminaire est monté doit être mesurée continuellement. Cela achève l'essai des luminaires équipés de protecteurs thermiques.

Pour les luminaires équipés de coupe-circuit à réarmement manuel, l'essai doit être répété trois fois avec un intervalle de 30 min entre les essais. A la fin de chaque intervalle de 30 min, le coupe-circuit doit être réarmé.

Pour les luminaires équipés de coupe-circuit à réarmement automatique, l'essai doit être poursuivi jusqu'à ce que la stabilité de la température de la surface de montage soit atteinte. Dans les conditions données, le coupe-circuit à réarmement automatique doit se déclencher trois fois en coupant puis en mettant en circuit le ballast.

NOTE Les transformateurs associés qui ne sont pas essayés avec leur propre enveloppe doivent être soumis à l'essai, puisque ces caractéristiques ne sont pas vérifiées par la norme des composants.

La conformité est vérifiée comme suit:

Durant l'essai, aucune partie de la surface d'appui ne doit atteindre une température supérieure à 135 °C, ni présenter une température supérieure à 110 °C lorsque le protecteur referme le circuit (protecteur du type à réarmement) excepté que:

Durant tout cycle de fonctionnement du protecteur, pendant l'essai, la température de la surface peut être supérieure à 135 °C à condition que la longueur de temps entre l'instant où la température de surface dépasse la limite pour la première fois et celui où la température maximale indiquée au Tableau 12.6 est atteinte n'excède pas la durée correspondante donnée par ce tableau.

Tableau 12.6 – Limite du temps de dépassement de la température

<i>Température maximale de la surface d'appui</i> °C	<i>Temps maximal pour atteindre la température maximale à partir de 135 °C</i> Min
<i>plus de 180</i>	0
<i>entre 175 et 180</i>	15
<i>entre 170 et 175</i>	20
<i>entre 165 et 170</i>	25
<i>entre 160 et 165</i>	30
<i>entre 155 et 160</i>	40
<i>entre 150 et 155</i>	50
<i>entre 145 et 150</i>	60
<i>entre 140 et 145</i>	90
<i>entre 135 et 140</i>	120

Après l'essai, ce qui suit s'applique:

La température de la partie la plus chaude de la surface d'appui ne doit pas excéder 180 °C à un instant quelconque durant les essais des protecteurs thermiques et des coupe-circuit thermiques à réarmement manuels ou 130 °C durant les essais des coupe-circuit thermiques à réarmement automatique.

Pour les luminaires montés sur rail, aucune partie du rail ne doit montrer, après l'essai, une détérioration dangereuse, par exemple: craquelures, roussissements ou déformation.

During the test, the highest temperature of any part of the surface on which the luminaire is mounted shall be continuously measured. This completes the test for luminaires fitted with thermal links.

For luminaires fitted with manual-reset thermal cut-outs, the test shall be repeated three times, allowing a 30 min interval between tests. At the end of each 30 min interval, the cut-out shall be reset.

For luminaires fitted with auto-reset thermal cut-outs, the test shall be continued until a stable mounting surface temperature is achieved. The auto-reset thermal cut-out shall operate three times by switching the ballast off and on, under the given conditions.

NOTE Associated transformers not tested with their own enclosure should be subjected to the test since these characteristics are not verified by the component standard.

Conformity is checked as follows:

During the test the temperature of any part of the mounting surface shall not exceed 135 °C and shall be not more than 110 °C when the protector recloses the circuit (with a resetting type protector) except that:

During any cycle of operation of the protector during the test, the surface temperature may be more than 135 °C provided that the length of time between the instant when the surface temperature first exceeds the limit and the instant of attainment of the maximum temperature indicated in Table 12.6 does not exceed the time correspondingly indicated in that table.

Table 12.6 – Temperature overshoot time limitation

Maximum temperature of the mounting surface °C	Maximum time for attainment of the maximum temperature from 135 °C Min
<i>over 180</i>	<i>0</i>
<i>between 175 and 180</i>	<i>15</i>
<i>between 170 and 175</i>	<i>20</i>
<i>between 165 and 170</i>	<i>25</i>
<i>between 160 and 165</i>	<i>30</i>
<i>between 155 and 160</i>	<i>40</i>
<i>between 150 and 155</i>	<i>50</i>
<i>between 145 and 150</i>	<i>60</i>
<i>between 140 and 145</i>	<i>90</i>
<i>between 135 and 140</i>	<i>120</i>

After the test, the following applies:

The highest temperature of any part of the mounting surface shall not exceed 180 °C at any time during tests for thermal links and manual-reset thermal cut-outs, or 130 °C during tests for auto-reset thermal cut-outs.

For track-mounted luminaires, after the test no part of the track shall show symptoms of unsafe deterioration, for example cracks, scorches or deformation.

12.7 Essai d'échauffement des luminaires réalisés en matériau thermoplastique en rapport avec des conditions défectueuses des appareillages d'alimentation ou des dispositifs électroniques incorporés

L'essai s'applique uniquement aux luminaires avec enveloppe thermoplastique non équipés de support mécanique indépendant de la température, comme en 4.15.2.

NOTE Il est convenu que cet essai ne s'applique pas aux transformateurs indépendants ayant leur propre enveloppe qui satisfont les normes de la série CEI 60598 et aux appareillages de commande indépendants ayant leur propre enveloppe qui satisfont les normes de la série CEI 61347.

12.7.1 Essai pour les luminaires sans dispositifs de contrôle sensibles à la température

12.7.1.1 Essai pour les luminaires incorporant des lampes fluorescentes ≤ 70 W

Trois luminaires doivent être essayés dans les conditions spécifiées aux points a), b), c), e), et h) du 12.4.1. De plus, ce qui suit s'applique:

Le ballast essayé (qui a l'influence thermique la plus importante sur les points de fixation, la surface de montage et les parties exposées, placé à l'intérieur du luminaire selon la conception du luminaire) doit être alimenté directement à 1,1 fois la tension assignée pendant 4 h (période de mise en condition), selon la Figure 32.

Si plusieurs ballast sont utilisés dans le luminaire, seul l'un d'entre eux doit être essayé en conditions de défaillance, les autres doivent être alimentés à 1,1 fois la tension assignée d'alimentation avec les lampes correspondantes en circuit (jusqu'à la fin de l'essai).

A la suite de cette première période initiale de mise en condition, la tension d'alimentation du ballast en essai doit être augmentée de 20 % de la tension d'alimentation assignée pour une durée 15 min; si le ballast ne présente aucune défaillance pendant cette période, la tension d'alimentation du ballast en essai est alors augmentée à nouveau par étape de 10 % de la tension assignée d'alimentation pendant 15 min jusqu'à défaillance du ballast.

Une attention particulière doit être prise pour éviter que la tension d'alimentation pour la partie du circuit non soumise à l'essai augmente pendant la condition anormale (pour contrôler cela, il est nécessaire de continuer à mesurer le courant du ballast). Après la défaillance du ballast, il est autorisé de laisser refroidir le luminaire à température ambiante.

L'essai est applicable aux luminaires pour lampes fluorescentes tubulaires jusqu'à 70 W de puissance; pour les plus fortes puissances, les essais de 12.7.1.2 doivent être appliqués.

Les appareillages d'alimentation électronique et les petits dispositifs à enroulements qui y sont intégrés ne sont pas concernés par ces exigences.

L'Annexe V fournit une méthode alternative aux essais décrits dans cet article. La méthode de référence reste celle de 12.7.1.1.

NOTE Pour exécuter cet essai de défaillance, il est convenu d'installer une protection sur le circuit d'alimentation, sous réserve que cette dernière n'influence pas le résultat de l'essai.

Comme spécifié dans la CEI 60269, il est suggéré l'usage d'un fusible 20 A.

Conformité

Après l'essai, le luminaire doit être inspecté pour s'assurer que les composants sont bien restés en place.

12.7 Thermal test for thermoplastic luminaires in regard to fault conditions in lamp control gear or electronic devices

The test applies only to luminaires with a thermoplastic housing not fitted with a mechanical temperature-independent support, as per 4.15.2.

NOTE This test should not be applied to independent transformers with their own enclosure, complying with IEC 61558 series and to independent control gears with their own enclosure, complying with IEC 61347 series.

12.7.1 Test for luminaires without temperature sensing controls

12.7.1.1 Test for luminaires incorporating fluorescent lamps ≤ 70 W

Three luminaires shall be tested under the conditions specified in items a), b), c), e), and h) of 12.4.1. In addition the following applies:

The ballast under test (which has the most thermal influence on the fixing points, mounting surface and exposed parts, fitted inside the luminaire according to luminaire design) shall be supplied directly at 1,1 times the rated voltage for 4 h (conditioning period), according to Figure 32.

If more than one ballast is used inside the luminaire, only one of them shall be checked in fault condition; the other(s) shall be supplied at 1,1 times the rated supply voltage, in normal operation with the relevant lamp (s) in the circuit (up to the end of the test).

Following the first initial conditioning period, the supply voltage to the ballast under test shall be increased by 20 % of the rated supply voltage and then left for a period of 15 min. If no failure of the ballast occurs during this period the supply voltage to the ballast under test shall be increased repeatedly in steps of 10 % of the rated supply voltage at 15 min intervals until ballast failure occurs.

Care shall be taken in order to avoid the supply voltage, for the circuit not subjected to the test, increasing during the fault condition (to check this, it is necessary to keep measured the ballast current). After the ballast failure, the luminaire shall be allowed to cool to ambient temperature.

The test is applicable to tubular fluorescent luminaires with lamp ≤ 70 W; for higher powered ballasts, the tests of 12.7.1.2 shall be applied.

Electronic control gears and small wound devices incorporated in them are exempted from these requirements.

Annex V provides an alternative method to the tests prescribed in this clause. The reference method is given in the present 12.7.1.

NOTE In order to perform this fault test, a protection should be used for the supply circuit, but it should not influence the test result.

A 20 A fuse, as specified in IEC 60269, may be suggested.

Compliance

Following the test, the luminaire shall be inspected to ensure that the components have been retained in place.

Les parties de l'enveloppe du luminaire assurant la protection contre les chocs électriques doivent continuer à protéger les parties actives contre l'accessibilité avec le doigt électrique comme indiqué dans l'Article 8.

En raison du courant élevé qui peut survenir pendant l'essai, une protection appropriée du circuit d'essai doit être utilisée. Une attention particulière doit être prise pour s'assurer que tout dispositif de protection n'affecte pas le résultat de l'essai et que la défaillance du ballast s'est bien produite en fin d'essai et que cette défaillance est bien due à une rupture de l'enroulement.

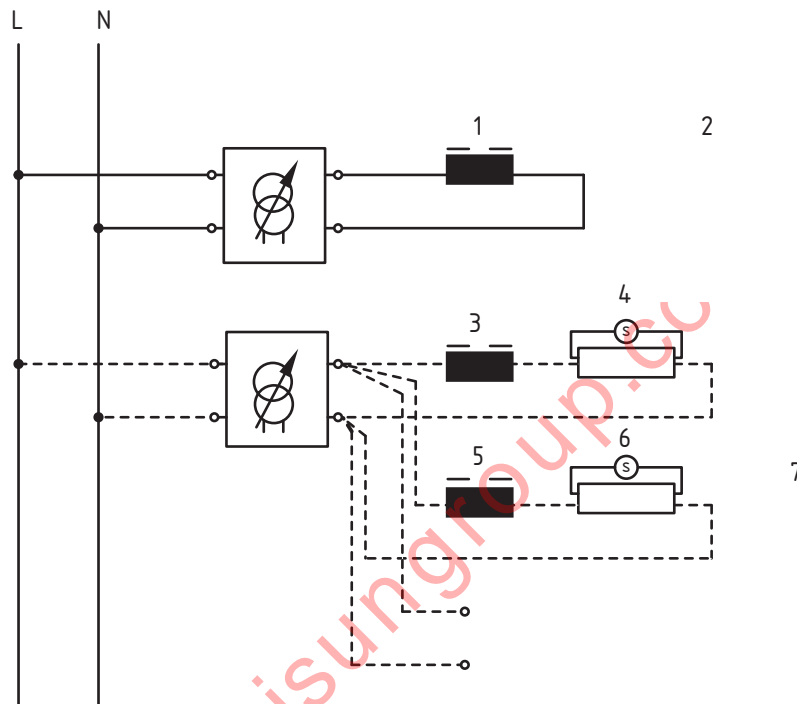


Figure 32 – Montage pour l'essai de chute de tension

Légende

- 1 Ballast
- 2 Ballast en essai en condition défectueuse directement relié à l'alimentation
- 3 Ballast
- 4 Lampe
- 5 Ballast
- 6 Lampe
- 7 Autres ballasts alimentés à 1,1 fois la tension d'alimentation nominale incorporant les lampes dans le circuit.

12.7.1.2 Essai pour les luminaires incorporant des lampes à décharge, fluorescentes >70 W, puissance du transformateur >10 VA

Le luminaire doit être essayé dans les conditions spécifiées aux points a), c), e), f), et h) de 12.4.1. De plus, ce qui suit s'applique.

20 % des circuits du luminaire, et au moins un circuit lampe, doivent être soumis aux conditions anormales (voir point a) de 12.5.1).

Les circuits qui ont la plus grande influence thermique sur le point de fixation et les parties exposées doivent être choisis, et les autres circuits lampes doivent fonctionner dans les conditions normales, à la tension assignée.

Parts of the luminaire enclosure providing protection against electric shock shall continue to protect live parts against access with the standard test finger, as specified in Clause 8.

Because of the high current that may be present during this test, appropriate protection of the test circuit shall be provided (see Note above). Care shall be taken to ensure that any protection device does not affect the outcome of the test and the ballast breakdown has occurred at the conclusion of the test; and that the ballast failure is due to winding rupture.

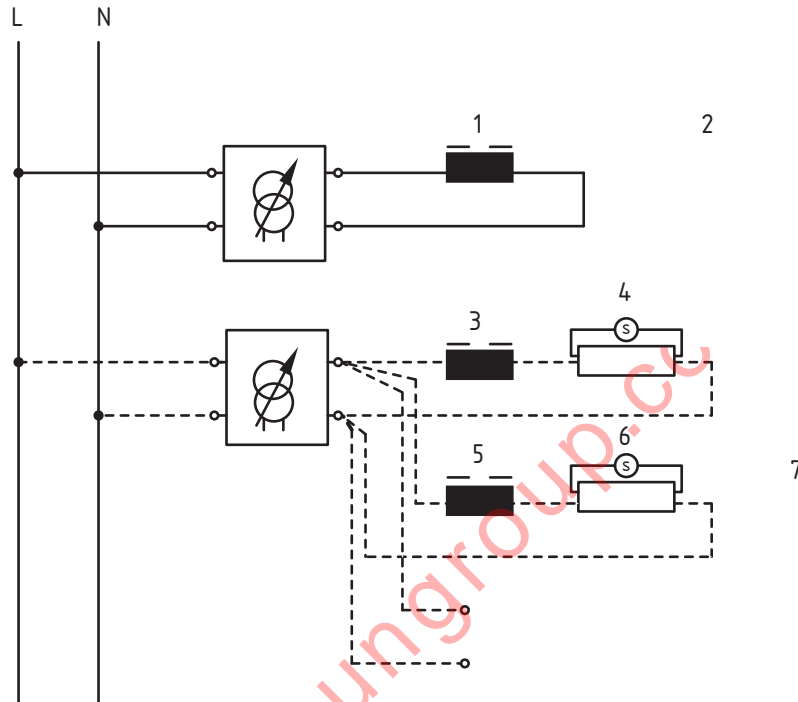


Figure 32 – Arrangement for voltage drop test

Key

- 1 ballast
- 2 Fault condition: Ballast under test directly supplied
- 3 ballast
- 4 lamp
- 5 ballast
- 6 lamp
- 7 Other ballasts, supplied at 1.1 rated supply voltage with the lamps in the circuit

12.7.1.2 Test for luminaires with discharge lamps, fluorescent lamps >70 W, transformers >10 VA

The luminaire shall be tested under the conditions specified in items a), c), e), f) and h) of 12.4.1. In addition, the following applies.

20 % of the lamp circuits in the luminaire, and not less than one lamp circuit, shall be subjected to abnormal conditions (see item a) of 12.5.1)

The circuits which have the most thermal influence on the fixing point and exposed parts shall be chosen and other lamp circuits shall be operated at rated voltage under normal conditions.

Les circuits soumis aux conditions anormales doivent fonctionner à 1,1 fois (la tension nominale ou la valeur maximale de la plage de tension nominale). Lorsque la stabilité a été atteinte, les températures les plus élevées sont mesurées sur l'enroulement, les points de fixation, et les parties exposées les plus influencées thermiquement. Il n'est pas nécessaire de mesurer la température des petits dispositifs bobinés qui sont incorporés dans les circuits électroniques.

Conformité

Les valeurs de la température ambiante et de celle mesurée à 1,1 fois (la tension nominale ou la valeur maximale de la plage de tension) sont utilisées dans la formule de régression linéaire pour le calcul de la température des points de fixation et autres parties exposées, en rapport avec la température de 350 °C, des appareillages d'alimentation. Le matériau thermoplastique est alors soumis à l'essai à la bille décrit en 13.2.1 à la température estimée déterminée par l'interpolation linéaire, qui ne peut être inférieure à 75 °C. Le diamètre de l'empreinte doit être mesuré et ne doit pas excéder 2 mm.

NOTE Il s'agit d'un essai en condition anormale et l'essai additionnel à 25 °C du 13.2.1 ne s'applique pas.

12.7.1.3 Essai pour luminaires avec transformateur équipés de dispositif de protection intrinsèque contre les courts-circuits de puissance ≤ 10 VA

L'essai de défaillance doit être appliqué, selon la procédure d'essai du 12.7.1.2, aux petits transformateurs d'une puissance jusqu'à 10 VA; à la fin de la première période de 4 h l'enroulement secondaire doit être court-circuité.

L'essai est poursuivi jusqu'à la défaillance du transformateur. Cet essai ne doit pas être réalisé sur des transformateurs installés dans leur propre enveloppe (inverseur de secours par exemple) qui ont été reconnus comme satisfaisant à leur propre norme de sécurité.

Conformité

A la suite de l'essai, le luminaire doit être inspecté pour s'assurer que les composants sont restés en place.

Les parties de l'enveloppe du luminaire assurant la protection contre les chocs électriques doivent continuer à protéger les parties actives contre l'accessibilité avec le doigt électrique comme indiqué dans l'Article 8.

En raison du courant élevé qui peut apparaître pendant l'essai, une protection appropriée du circuit d'essai doit être prévue. Une attention particulière doit être prise pour s'assurer que tout dispositif de protection n'affecte pas le résultat de l'essai et que la défaillance du transformateur ballast s'est bien produite en fin d'essai.

12.7.2 Essai pour les luminaires munis de dispositifs de contrôle sensibles à la température, internes ou externes au ballast ou transformateur

Pour le présent essai, les luminaires doivent être ajustés, comme indiqué dans les trois premiers alinéas de 12.7.1.2.

Les circuits soumis aux conditions anormales doivent fonctionner avec un courant augmentant lentement et régulièrement dans les bobinages, jusqu'au fonctionnement du dispositif de contrôle sensible à la température.

The circuits, subjected to abnormal conditions, shall be operated at 1,1 times the rated voltage (or the maximum of the rated voltage range). When conditions are stable, the highest winding temperature, the highest temperature of fixing points and the most thermally influenced exposed parts shall be measured. It is not necessary to measure the temperature of small wound devices that are incorporated within electronic circuits.

Compliance

The values of the ambient temperature and the temperature measured at 1,1 times the rated voltage (or the maximum of the voltage range) are used for the linear regression formula in calculating the temperature of fixing points and other exposed parts in relation to ballast/transformer winding temperature of 350 °C. The thermoplastic material is then subjected to the ball pressure test as described in 13.2.1 at the estimated temperature determined by linear regression, but not less than 75 °C. The diameter of the impression shall be measured and shall not exceed 2 mm.

NOTE This is a fault condition test and the additional 25 °C of 13.2.1 does not apply.

12.7.1.3 Test for luminaires with short circuit proof transformers ≤10 VA

The fault test shall be carried out, according to the test method in 12.7.1.2, to small transformers with power up to 10 VA; at the end of the first period of 4 h, the secondary winding shall be short circuited.

The short circuit current shall be allowed to continue until transformer failure occurs; transformers that are mounted in their own enclosure (e.g. emergency inverter) and have shown to comply with their relevant safety standard are deemed to comply with this sub-clause without the need for test.

Compliance

Following the test, the luminaire shall be inspected to ensure that the components have been retained in place.

Parts of the luminaire enclosure providing protection against electric shock shall continue to protect live parts against access with the standard test finger, as specified in Clause 8.

Because of the high current that may be present during this test, appropriate protection of the test circuit shall be provided (see Note to 12.7.1.1). Care shall be taken to ensure that any protection device does not affect the result of the test; and the transformer breakdown has occurred at the conclusion of the test.

12.7.2 Test for luminaires with temperature sensing controls internal/external to the ballast or transformer

The luminaires shall be set up for this test as described in the first three paragraphs of 12.7.1.2.

The circuits subjected to abnormal conditions shall be operated with a slowly and steadily increasing current through the windings, until the temperature sensing control operates.

Time intervals and increments in current shall be such that thermal equilibrium between winding temperatures and temperature of fixing points and most thermally influenced exposed parts is achieved as far as practicable. During the test, the highest temperature of the spots tested shall be continuously measured.

Les augmentations du courant et les intervalles de temps doivent être tels que l'équilibre thermique entre les températures du bobinage, des points de fixation et des parties les plus influencées thermiquement soit obtenu autant que possible. Pendant l'essai, la température la plus élevée des points contrôlés doit être mesurée en permanence.

Pour les luminaires équipés extérieurement d'un coupe-circuit à réarmement manuel, l'essai doit être renouvelé six fois, avec des intervalles de 30 min entre les essais. A la fin de chaque période de 30 min, le coupe-circuit doit être réarmé.

Pour les luminaires équipés extérieurement d'un coupe-circuit à réarmement automatique, les essais doivent être poursuivis jusqu'à ce qu'une température stabilisée soit atteinte.

Pour la réalisation de l'essai sur les transformateurs, voir également 15.3.5 de la CEI 61558-1:2005. Les dispositifs de contrôle sensibles à la température placés à l'extérieur du transformateur doivent être contrôlés selon 20.4, 20.5 et 20.6 de la CEI 61558-1:2005.

Conformité

La température la plus élevée des points de fixation et des parties exposées les plus influençables thermiquement doit être enregistrée. Le matériau thermoplastique est alors soumis à l'essai à la bille décrit en 13.2.1 à la température estimée déterminée par l'interpolation linéaire, qui ne peut être inférieure à 75 °C. Le diamètre de l'empreinte doit être mesuré et ne doit pas excéder 2 mm.

NOTE 1 Il s'agit d'un essai en condition anormale et l'essai additionnel à 25 °C du 13.2.1 ne s'applique pas.

NOTE 2 Les «points de fixation» indiquent à la fois les points de fixation des composants et les points de fixation d'un luminaire sur la surface de montage.

NOTE 3 Les «parties exposées» concernent la surface extérieure de l'enveloppe du luminaire.

NOTE 4 Selon les exigences de 12.7, la mesure des parties exposées est réservée aux parties constituant les fixations du luminaire/composant ou aux parties constituant une barrière de protection contre les contacts accidentels avec les parties actives, comme l'indique l'Article 8.

NOTE 5 La partie la plus chaude de la section de matériau thermoplastique nécessitant l'essai est mesurée. C'est souvent sur la surface interne de l'enveloppe du luminaire et non la surface externe.

NOTE 6 Les limites de température du matériau définies en 12.7 sont, en fonction du matériau, avec ou sans contrainte mécanique.

NOTE 7 Il est nécessaire de considérer l'application de l'Annexe N avec les exigences de 4.15.

For luminaires fitted with manual-reset thermal cut-out, the test shall be repeated six times allowing 30 min intervals between tests. At the end of each 30 min interval, the cut-out shall be reset.

For luminaires fitted with auto-reset thermal cut-out, the tests shall be continued until a stable temperature is achieved.

In order to perform the test on transformers, see also 15.3.5 of IEC 61558-1:2005. The temperature sensing controls external to the transformer shall be checked according to 20.4, 20.5 and 20.6 of IEC 61558-1:2005.

Compliance

The highest temperature of the fixing points and most thermally influenced exposed parts, shall be recorded. The thermoplastic material is then subjected to the ball pressure test as described in 13.2.1 at the maximum recorded temperature but not less than 75 °C. The diameter of the impression shall be measured and shall not exceed 2 mm.

NOTE 1 This is a fault condition test and the additional 25 °C of 13.2.1 does not apply.

NOTE 2 'Fixing points' means both the fixing points of components and the fixing points of a luminaire to the mounting surface.

NOTE 3 'Exposed part' means the outer surface of the luminaire enclosure.

NOTE 4 According to the requirements of 12.7, measurement of exposed parts is restricted to those parts providing the luminaire/component fixing or parts providing a protective barrier against accidental contact with live parts, according to Clause 8.

NOTE 5 The hottest part of the thermoplastic material section requiring test is measured. This may often be on the internal surface of a luminaire enclosure, not the outer surface.

NOTE 6 The material temperature limits defined are with respect to materials under both mechanical load and no mechanical load.

NOTE 7 The application of Annex N should be made together with the requirements of 4.15.

SECTION 13: RÉSISTANCE À LA CHALEUR, AU FEU ET AUX COURANTS DE CHEMINEMENT

13.1 Généralités

La présente section spécifie les prescriptions et les essais relatifs à la résistance à la chaleur, au feu et aux courants de cheminement de certaines parties en matière isolante des luminaires.

Pour les circuits imprimés, il convient de faire référence aux prescriptions de la CEI 60249.

13.2 Résistance à la chaleur

Les parties externes en matériau isolant assurant une protection contre les chocs électriques et les parties en matériau isolant maintenant en place les parties transportant du courant ou les parties en TBTS doivent être suffisamment résistantes à la chaleur.

L'essai de pression à la bille ne doit pas être effectué sur les parties en plastique d'un luminaire assurant une isolation supplémentaire.

13.2.1 La conformité est vérifiée au moyen de l'essai suivant:

Le test n'est pas effectué sur les parties en matériau céramique, ni sur l'isolation des fils.

L'essai doit être effectué dans une enceinte chauffante ayant une température de $25\text{ °C} \pm 5\text{ °C}$ supérieure à la température de fonctionnement des parties concernées, mesurée pendant l'essai de température (en fonctionnement normal) de la Section 12, avec une température minimale de 125 °C , lorsque les parties en essai maintiennent en place les parties transportant du courant ou les parties en TBTS, et de 75 °C pour les autres parties.

La surface de la partie à essayer doit être placée en position horizontale et une bille d'acier de 5 mm de diamètre appliquée sur la surface avec une force de 20 N. L'appareil approprié à cet essai est représenté à la Figure 10. Si la surface d'essai plie, il convient de soutenir la partie où la bille est appliquée.

Après 1 h, la bille doit être retirée de l'échantillon, et celui-ci doit être refroidi par immersion dans l'eau froide pendant 10 s. Le diamètre de l'empreinte doit être mesuré, et ne doit pas dépasser 2 mm.

13.3 Résistance à la flamme et à l'inflammation

Les parties en matériau isolant, maintenant en place les parties transportant du courant, ou les parties en TBTS, et les parties externes en matériau isolant assurant la protection contre les chocs électriques, doivent être résistantes à la flamme et à l'inflammation.

Pour les matériaux autres que la céramique, la conformité est vérifiée selon le cas, au moyen de l'essai 13.3.1 ou 13.3.2.

13.3.1 Les parties en matériau isolant, maintenant en place les parties transportant du courant doivent satisfaire aux essais suivants:

Les parties à essayer sont soumises à l'essai à la flamme aiguille de la CEI 60695-2-2, la flamme d'essai étant appliquée à l'échantillon pendant 10 s, au point où les températures les plus élevées sont susceptibles d'apparaître, et mesurées, si nécessaire, durant les essais thermiques de la Section 12.

SECTION 13: RESISTANCE TO HEAT, FIRE AND TRACKING

13.1 General

This section specifies requirements and tests relating to the resistance to heat, fire and tracking of certain parts of insulating material of luminaires.

For printed wiring boards, reference should be made to the requirements of IEC 60249.

13.2 Resistance to heat

External parts of insulating material providing protection against electric shock, and parts of insulating material retaining current-carrying parts or SELV parts in position shall be sufficiently resistant to heat.

The ball pressure test does not have to be applied to plastic parts of a luminaire which provide supplementary insulation.

13.2.1 Compliance is checked by the following test:

The test is not made on parts of ceramic material or on insulation of wiring.

The test shall be made in a heating cabinet having a temperature $25\text{ °C} \pm 5\text{ °C}$ in excess of the operating temperature of the relevant part determined during the temperature test (normal operation) of section 12, with a minimum temperature of 125 °C when parts retaining current-carrying parts or SELV parts in position are tested, and 75 °C for other parts.

The surface of the part to be tested shall be placed in the horizontal position and a steel ball of 5 mm diameter pressed against this surface with a force of 20 N. A suitable apparatus for this test is shown in Figure 10. If the surface under test bends, the part where the ball presses should be supported.

After 1 h the ball shall be removed from the sample, and the sample shall be cooled by immersion in cold water for 10 s. The diameter of the impression shall be measured and shall not exceed 2 mm.

13.3 Resistance to flame and ignition

Parts of insulating material retaining current-carrying parts or SELV parts in position, and external parts of insulating material providing protection against electric shock shall be resistant to flame and ignition.

For materials other than ceramic, compliance is checked by the test of 13.3.1 or 13.3.2, as appropriate.

13.3.1 Parts of insulating material retaining current-carrying parts in position shall withstand the following tests:

The parts to be tested are subjected to the needle-flame test of IEC 60695-2-2, the test flame being applied to the sample for 10 s at the point where the highest temperatures are likely to occur, measured if necessary during the thermal tests of section 12.

La durée de combustion ne doit pas excéder 30 s après le retrait de la flamme d'essai et aucune goutte enflammée tombant de l'échantillon ne doit enflammer les parties situées au-dessous, ni le papier de mousseline, spécifié en 4.187 de l'ISO 4046-4 étalé horizontalement à 200 mm ± 5 mm au-dessous de l'échantillon.

Les prescriptions du présent paragraphe ne s'appliquent pas, aux cas des luminaires qui disposent d'une barrière efficace contre la chute des gouttes enflammées.

13.3.2 *Les parties en matériau isolant qui ne maintiennent pas en place les parties actives, mais qui assurent la protection contre les chocs électriques, et les parties en matériau isolant maintenant en position des parties en TBTS doivent satisfaire à l'essai suivant:*

Les parties sont soumises à un essai utilisant un fil Ni-Cr incandescent chauffé à 650 °C. L'appareillage d'essai et le mode opératoire sont décrits dans la CEI 60695-2-10.

Toute flamme ou incandescence éventuelle de l'échantillon, doit s'éteindre dans les 30 s après le retrait de l'échantillon et aucune goutte enflammée ou en fusion ne doit enflammer une couche unique de papier mousseline, spécifié en 4.187 de l'ISO 4046-4, étalé horizontalement à 200 mm ± 5 mm au-dessous de l'échantillon.

Les prescriptions du présent paragraphe ne s'applique pas dans les cas, où les luminaires disposent d'une barrière efficace contre la chute de gouttes enflammées, ou lorsque le matériau isolant est en céramique.

13.4 Résistance aux courants de cheminement

Les parties isolantes des luminaires autres que les luminaires ordinaires, qui maintiennent en place les parties transportant du courant, ou les parties en TBTS ou qui sont en contact avec de telles parties, doivent être en matériau résistant aux courants de cheminement, à moins qu'elles ne soient protégées contre les poussières et l'humidité.

13.4.1 *La conformité est vérifiée par l'essai suivant, qui est effectué en trois endroits sur l'échantillon d'essai.*

Pour les matériaux autres que la céramique, la conformité est vérifiée par l'essai de résistance au cheminement conformément à la CEI 60112 compte tenu des détails suivants:

- Si l'échantillon n'a pas de surface plane d'au moins 15 mm × 15 mm, il est admis d'effectuer l'essai sur une surface plane de dimensions réduites, pourvu que des gouttes de liquide ne s'écoulent pas de l'échantillon pendant l'essai. Il convient qu'aucun moyen artificiel ne soit employé pour retenir le liquide sur la surface. En cas de doute, il est permis d'effectuer l'essai sur une bande séparée du même matériau, ayant les dimensions requises et fabriqué selon le même procédé.
- Si l'épaisseur de l'échantillon est inférieure à 3 mm, il est permis que deux échantillons ou plus si nécessaire, soient empilés pour obtenir une épaisseur d'au moins 3 mm.
- L'essai doit être réalisé en trois endroits de l'échantillon ou sur trois échantillons.
- Les électrodes doivent être en platine et la solution d'essai A décrite en 7.3 de la CEI 60112 doit être utilisée.

13.4.2 L'échantillon doit résister à 50 gouttes, sans défaillance, à la tension d'essai pour un IRC de 175.

Une défaillance a lieu, si un courant de 0,5 A ou plus, passe pendant au moins 2 s par un chemin conducteur, entre les électrodes à la surface de l'échantillon, en provoquant le fonctionnement du relais de surintensité, ou si l'échantillon brûle sans déclencher le relais.

L'Article 9 de la CEI 60112 concernant la détermination de l'érosion ne s'applique pas.

La Note 3 de l'Article 5 de la CEI 60112 concernant le traitement de surface ne s'applique pas

The duration of burning shall not exceed 30 s after removal of the test flame, and any burning drop from the sample shall not ignite the underlying parts or tissue paper specified in 4.187 of ISO 4046-4, spread out horizontally 200 mm ± 5 mm below the sample.

The requirements of this subclause do not apply in those cases where the luminaire provides an effective barrier to burning drops.

13.3.2 *Parts of insulating material which do not retain live parts in position, but which provide protection against electric shock, and parts of insulating material retaining SELV, parts in position shall withstand the following test:*

Parts are subjected to a test using a nickel-chromium glow-wire heated to 650 °C. The test apparatus and test procedure shall be those described in IEC 60695-2-10.

Any flame or glowing of the sample shall extinguish within 30 s of withdrawing the glow-wire, and any burning or molten drop shall not ignite a single layer of tissue paper specified in 4.187 of ISO 4046-4, spread out horizontally 200 mm ± 5 mm below the sample.

The requirements of this subclause do not apply in those cases where the luminaires provide an effective barrier to burning drops or where the insulation material is ceramic.

13.4 Resistance to tracking

Insulating parts of luminaires, other than ordinary luminaires, which retain current-carrying parts or SELV parts in position or are in contact with such parts, shall be of material resistant to tracking unless they are protected against dust and moisture.

13.4.1 *Compliance is checked by the following test, which is made at three places on the test sample.*

For materials other than ceramic, compliance is checked by the proof tracking test in accordance with IEC 60112 subject to the following details:

- If the specimen has no flat surface of at least 15 mm × 15 mm, the test may be carried out on a flat surface with reduced dimensions provided drops of liquid do not flow off the specimen during the test. No artificial means should, however, be used to retain the liquid on the surface. In case of doubt the test may be made on a separate strip of the same material, having the required dimensions and manufactured by the same process.
- If the thickness of the specimen is less than 3 mm, two, or if necessary more, specimens should be stacked to obtain a thickness of at least 3 mm.
- The test shall be made at three places of the specimen or on three specimens.
- The electrodes shall be of platinum and test solution A, described in 7.3 of IEC 60112, shall be used.

13.4.2 The specimen shall withstand 50 drops without failure at a test voltage of PTI 175.

A failure has occurred if a current of 0,5 A or more flows for at least 2 s by a conducting path between the electrodes on the surface of the specimen, thus operating the overcurrent relay, or if the specimen burns without releasing the overcurrent relay.

Clause 9 of IEC 60112 regarding determination of erosion does not apply.

The note 3 of Clause 5, of IEC 60112 regarding surface treatment, does not apply.

SECTION 14: BORNES À VIS

14.1 Généralités

La présente section spécifie les prescriptions pour tous les types de bornes à vis incorporées dans les luminaires.

Des exemples de bornes à serrage sous tête de vis sont indiqués dans les Figures 12 à 16.

14.2 Définitions

14.2.1 Borne à trou

Borne dans laquelle l'âme d'un conducteur est introduite dans un trou ou dans un logement, où elle est serrée sous l'extrémité de la vis ou des vis. La pression de serrage peut être appliquée directement par l'extrémité de la vis ou au moyen d'un organe de serrage intermédiaire auquel la pression est appliquée par l'extrémité de la vis.

Des exemples de bornes à trou sont indiqués dans la Figure 12.

14.2.2 Borne à serrage sous tête de vis

Borne dans laquelle l'âme d'un conducteur est serrée sous la tête de vis. La pression de serrage peut être appliquée directement par la tête de la vis ou au moyen d'un organe intermédiaire, tel qu'une rondelle, une plaquette ou un dispositif d'arrêt de brins.

Des exemples de bornes à serrage sous tête de vis sont indiqués dans la Figure 13.

14.2.3 Borne à goujon fileté

Borne dans laquelle l'âme d'un conducteur est serrée sous un écrou. La pression de serrage peut être appliquée directement par un écrou de forme convenable ou par l'intermédiaire d'une pièce telle qu'une rondelle, une plaquette de serrage ou un dispositif d'arrêt de brins.

Des exemples de bornes à goujon fileté sont indiqués dans la Figure 13.

14.2.4 Borne à plaquette

Borne dans laquelle l'âme d'un conducteur est serrée sous une plaquette au moyen d'au moins deux vis ou écrous.

Des exemples de bornes à plaquette sont indiqués dans la Figure 14.

14.2.5 Borne pour cosses et barrettes

Borne à serrage sous tête de vis ou borne à goujon fileté prévue pour le serrage d'une cosse ou d'une barrette au moyen d'une vis ou d'un écrou.

Des exemples de bornes pour cosses et barrettes sont indiqués dans la Figure 15.

14.2.6 Borne à capot taraudé

Borne dans laquelle l'âme d'un conducteur est serrée au moyen d'un écrou contre le fond d'une fente par une rondelle de forme appropriée placée sous l'écrou, par un téton central si l'écrou est un capot taraudé, ou par un autre moyen aussi efficace pour transmettre la pression de l'écrou à l'âme à l'intérieur de la fente.

Des exemples de bornes à capot taraudé sont indiqués dans la Figure 16.

SECTION 14: SCREW TERMINALS

14.1 General

This section specifies requirements for all types of terminals which employ screws incorporated in luminaires.

Examples of screw terminals are shown in figures 12 to 16.

14.2 Definitions

14.2.1 Pillar terminal

A terminal in which the conductor is inserted in a hole or cavity, where it is clamped under the shank of the screw or screws. The clamping pressure may be applied directly by the shank of the screw or through an intermediate clamping member to which pressure is applied by the shank of the screw.

Examples of pillar terminals are shown in Figure 12.

14.2.2 Screw terminal

A terminal in which the conductor is clamped under the head of the screw. The clamping pressure may be applied directly by the head of the screw or through an intermediate part, such as a washer, clamping plate or antispread device.

Examples of screw terminals are shown in Figure 13.

14.2.3 Stud terminal

A terminal in which the conductor is clamped under a nut. The clamping pressure may be applied directly by a suitably shaped nut or through an intermediate part, such as a washer, clamping plate or anti-spread device.

Examples of stud terminals are shown in Figure 13.

14.2.4 Saddle terminal

A terminal in which the conductor is clamped under a saddle by means of two or more screws or nuts.

Examples of saddle terminals are shown in Figure 14.

14.2.5 Lug terminal

A screw terminal or a stud terminal, designed for clamping a cable lug or bar by means of a screw or nut.

Examples of lug terminals are shown in Figure 15.

14.2.6 Mantle terminal

A terminal in which the conductor is clamped against the base of a slot by a suitably shaped washer under the nut, by a central peg if the nut is a cap nut, or by equally effective means for transmitting the pressure from the nut to the conductor within the slot.

Examples of mantle terminals are shown in Figure 16.

14.3 Règles générales et principes fondamentaux

14.3.1 Les présentes prescriptions s'appliquent aux bornes de serrage à vis traversées par un courant ne dépassant pas 63 A et destinées au raccordement, par simple serrage, des conducteurs en cuivre des câbles et cordons souples.

D'autres types de bornes que ceux des Figures 12 à 16 ne sont pas exclus des présentes prescriptions.

14.3.2 Les bornes sont de conceptions très diverses et ont différentes formes; elles comprennent, notamment, les bornes dans lesquelles le conducteur est serré directement ou indirectement sous le corps de la vis, les bornes dans lesquelles le conducteur est serré directement ou indirectement sous la tête de la vis, les bornes dans lesquelles le conducteur est serré directement ou indirectement sous un écrou et les bornes pour l'emploi exclusif avec cosses ou barrettes.

Les principes fondamentaux régissant les présentes prescriptions sont spécifiés de 14.3.2.1 à 14.3.2.3.

14.3.2.1 Les bornes sont considérées comme destinées principalement au raccordement d'un seul conducteur; toutefois, en raison de la plage étendue des âmes que toute borne doit pouvoir serrer, elles peuvent, dans certains cas, être capables de serrer deux âmes ayant la même section nominale, plus faible que la section maximale pour laquelle la borne est prévue.

Certains types de bornes, bornes à trou et bornes à capot taraudé notamment, peuvent être utilisés pour le repiquage lorsque deux ou plusieurs âmes de même section nominale ou non, de même composition ou non, doivent être raccordées; les dimensions des bornes spécifiées dans la présente norme peuvent alors ne pas s'appliquer.

14.3.2.2 En général, les bornes doivent permettre le raccordement des câbles ou cordons souples sans préparation spéciale des âmes, mais il est prévu dans certains cas un raccordement au moyen de cosses ou un raccordement à des barrettes.

14.3.2.3 Une classification numérique est adoptée pour les bornes; elle est basée sur la plage des sections nominales des âmes que la borne peut recevoir. D'après cette classification, toute borne peut recevoir l'une quelconque des trois âmes ayant des sections consécutives des conducteurs de la série des sections nominales spécifiées dans la CEI 60227 ou la CEI 60245.

A une exception près, les dimensions des conducteurs pour chaque plage progressent d'un échelon lorsqu'on passe d'une borne à celle qui lui est immédiatement supérieure.

Les sections nominales des âmes des conducteurs prévues pour chaque borne sont données au Tableau 14.1, qui donne aussi le diamètre de la plus forte âme que chaque borne peut recevoir.

Les bornes peuvent être utilisées avec des conducteurs d'un calibre inférieur au calibre nominal, pourvu que le conducteur soit serré avec une pression suffisante pour assurer une connexion électrique et mécanique adéquates.

14.3 General requirements and basic principles

14.3.1 These requirements apply to terminals with screw clamping carrying a current not exceeding 63 A, intended for the connection, by clamping only, of copper conductors of cables and flexible cords.

These requirements do not exclude terminals of types other than those shown in Figures 12 to 16.

14.3.2 Terminals are of varied design and have different shapes: they include, among others, terminals in which the conductor is clamped directly or indirectly under the shank of the screw, terminals in which the conductor is clamped directly or indirectly under the head of the screw, terminals in which the conductor is clamped directly or indirectly under a nut, and terminals intended solely for use with cable lugs or bars.

The basic principles governing these requirements are specified in 14.3.2.1 to 14.3.2.3.

14.3.2.1 Terminals are primarily for the connection of only one conductor, although, owing to the wide range of conductors that each terminal is required to clamp, they may in some cases be suitable for clamping two conductors having the same nominal cross-sectional area, which is smaller than the maximum value for which the terminal is designed.

Certain types of terminals, in particular pillar terminals and mantle terminals, may be used for looping-in, when two or more conductors of the same or different nominal cross-sectional area or composition have to be connected. In such cases, the terminal sizes specified in this standard may not be applicable.

14.3.2.2 In general, terminals will be suitable for the connection of cables and flexible cords without special preparation of the conductor but provision is made in certain cases for connection by means of cable lugs or for connection to bars.

14.3.2.3 A numerical classification for terminals is adopted, based on the nominal cross-sectional areas of the conductors that the terminal can accept. According to this classification each terminal can accept any one of three successive sizes of conductors in the range of nominal cross-sectional areas specified in IEC 60227 or IEC 60245.

With one exception, the sizes of the conductors within each range advance by one step for each increase in the size of the terminal.

The nominal cross-sectional areas of the conductors assigned to each terminal are given in Table 14.1, which also gives the diameter of the largest conductor that each terminal can accept.

Terminals may be used with conductors smaller than the nominal given range, provided the conductor is clamped with sufficient pressure to ensure adequate electrical and mechanical connection.

Tableau 14.1 – Sections nominales des âmes selon la taille de la borne

Taille de la borne	Conducteurs souples				Conducteurs rigides, massifs ou toronnés			
	Sections nominales mm ²			Diamètre de la plus forte âme mm	Sections nominales mm ²			Diamètre de la plus forte âme mm
0 *	0,5	0,75	1	1,45	–	–	–	–
1 **	0,75	1	1,5	1,73	0,75	1	1,5	1,45
2	1	1,5	2,5	2,21	1	1,5	2,5	2,13
3	1,5	2,5	4	2,84	1,5	2,5	4	2,72
4 ***	2,5	4	6	3,87	2,5	4	6	3,34
5	2,5	4	6	4,19	4	6	10	4,32
6	4	6	10	5,31	6	10	16	5,46
7	6	10	16	6,81	10	16	25	6,83

* Ne convient pas pour les conducteurs rigides. Convient pour les conducteurs souples de 0,4 mm² de section (voir 5.3.1).

** Convient aussi pour les conducteurs souples de section nominale de 0,5 mm² si l'extrémité de l'âme est repliée sur elle-même.

*** Ne convient pas pour des conducteurs souples de 6 mm² ayant des constructions spéciales.

14.3.3 Les bornes doivent permettre le raccordement correct d'âmes en cuivre ayant les sections nominales données au Tableau 14.2 et le logement du conducteur doit être au moins celui qui est donné à la Figure 12, 13, 14 ou 16, suivant le cas.

Ces prescriptions ne s'appliquent pas aux bornes pour cosses et barrettes.

Tableau 14.2 – Sections nominales des âmes selon le courant maximal

Courant maximal passant par la borne A	Conducteurs souples		Conducteurs rigides, massifs ou toronnés	
	Sections nominales* mm ²	Numéro de la borne	Sections nominales * mm ²	Numéro de la borne
2	0,4	0	–	–
6	0,5 à 1	0	0,75 à 1,5	1
10	0,75 à 1,5	1	1 à 2,5	2
16	1 à 2,5	2	1,5 à 4	3
20	1,5 à 4	3	1,5 à 4	3
25	1,5 à 4	3	2,5 à 6	4
32	2,5 à 6	4 ou 5 **	4 à 10	5
40	4 à 10	6	6 à 16	6
63	6 à 16	7	10 à 25	7

* Ces prescriptions ne s'appliquent pas aux bornes utilisées pour l'interconnexion des différents éléments constituant des luminaires au moyen de câbles ou cordons souples non conformes à la CEI 60227 et la CEI 60245, pourvu que les autres prescriptions de la présente norme soient satisfaites.

** La borne 4 ne convient pas pour les conducteurs souples de 6 mm² de certaines constructions spéciales; dans ce cas, il convient d'utiliser la borne 5.

La conformité est vérifiée par examen, par des mesures et en raccordant des conducteurs des plus petites et plus fortes sections spécifiées.

Table 14.1 – Nominal cross-sectional areas of conductors according to terminal sizes

Terminal size	Flexible conductors				Rigid conductors, solid or stranded			
	Nominal cross-sectional areas mm ²			Diameter of largest conductor mm	Nominal cross-sectional areas mm ²			Diameter of largest conductor mm
0 *	0,5	0,75	1	1,45	–	–	–	–
1 **	0,75	1	1,5	1,73	0,75	1	1,5	1,45
2	1	1,5	2,5	2,21	1	1,5	2,5	2,13
3	1,5	2,5	4	2,84	1,5	2,5	4	2,72
4 ***	2,5	4	6	3,87	2,5	4	6	3,34
5	2,5	4	6	4,19	4	6	10	4,32
6	4	6	10	5,31	6	10	16	5,46
7	6	10	16	6,81	10	16	25	6,83

* Not suitable for rigid conductors. Suitable for flexible conductors of 0,4 mm² cross-sectional area (see 5.3.1).
 ** Also suitable for flexible conductors having a nominal cross-sectional area of 0,5 mm² if the end of the conductor is folded back on itself.
 *** Not suitable for 6 mm² flexible conductors of some special constructions.

14.3.3 Terminals shall allow the proper connection of copper conductors having nominal cross-sectional areas as given in Table 14.2 and the conductor space shall be at least that given in Figure 12, 13, 14 or 16, as appropriate.

These requirements do not apply to lug terminals.

Table 14.2 – Nominal cross-sectional areas of conductors according to maximum current

Maximum current carried by the terminal A	Flexible conductors		Rigid conductors solid or stranded	
	Nominal cross-sectional areas * mm ²	Terminal size	Nominal cross-sectional areas * mm ²	Terminal size
2	0,4	0	–	–
6	0,5 to 1	0	0,75 to 1,5	1
10	0,75 to 1,5	1	1 to 2,5	2
16	1 to 2,5	2	1,5 to 4	3
20	1,5 to 4	3	1,5 to 4	3
25	1,5 to 4	3	2,5 to 6	4
32	2,5 to 6	4 or 5 **	4 to 10	5
40	4 to 10	6	6 to 16	6
63	6 to 16	7	10 to 25	7

* These requirements do not apply to terminals used for the interconnections of different components of luminaires by means of cables or flexible cords not complying with IEC 60227 or IEC 60245, if the other requirements of this standard are met.
 ** Terminal size 4 is not suitable for 6 mm² of flexible conductors of some special constructions, in which case terminal size 5 should be used.

Compliance is checked by inspection, by measurement and by fitting conductors of the smallest and largest cross-sectional areas specified.

14.3.4 Les bornes doivent permettre le raccordement correct des conducteurs.

La conformité est vérifiée par les essais de 14.4.

14.4 Essais mécaniques

14.4.1 Pour les bornes à trou, la distance entre la vis de serrage et l'extrémité de l'âme du conducteur, poussée à fond, doit être au moins celle qui est donnée à la Figure 12.

La distance minimale entre la vis de serrage et l'extrémité de l'âme du conducteur ne s'applique qu'aux bornes à trou borgne, au travers desquelles l'âme ne passe pas.

Pour les bornes à capot taraudé, la distance entre la partie fixe et l'extrémité de l'âme du conducteur, poussée à fond, doit être au moins celle qui est donnée à la Figure 16.

La conformité est vérifiée par des mesures, après qu'une âme massive de la plus forte des sections données au Tableau 14.2 a été poussée à fond et serrée à fond.

14.4.2 Les bornes doivent être conçues ou disposées de façon que ni une âme massive ni un brin d'une âme toronnée ne puisse s'échapper lors du serrage des vis ou écrous.

Cette prescription ne s'applique pas aux bornes pour cosses et barrettes.

Pour les luminaires fixes, uniquement prévus pour être reliés en permanence à une installation fixe (externe), cette prescription s'applique seulement à l'utilisation de conducteurs rigides à âmes massives ou toronnées. L'essai est effectué avec des conducteurs rigides à âme toronnée.

La conformité est vérifiée au moyen de l'essai suivant.

Les bornes sont équipées d'une âme ayant la composition donnée au Tableau 14.3.

Tableau 14.3 – Composition des conducteurs

<i>Taille de la borne</i>	<i>Nombre de brins et diamètre nominal des brins en millimètres (n × mm)</i>	
	<i>Conducteurs souples</i>	<i>Conducteurs toronnés rigides</i>
0	32 × 0,20	–
1	30 × 0,25	7 × 0,50
2	50 × 0,25	7 × 0,67
3	56 × 0,30	7 × 0,85
4	84 × 0,30	7 × 1,04
5	84 × 0,30	7 × 1,35
6	80 × 0,40	7 × 1,70
7	126 × 0,40	7 × 2,14

Avant introduction dans la borne, les brins des âmes rigides sont redressés et les âmes souples toronnées dans un sens, de façon à obtenir un toron uniforme sur un tour complet de 20 mm de longueur.

14.3.4 Terminals shall provide adequate connection of the conductors.

Compliance is checked by carrying out all tests of 14.4.

14.4 Mechanical tests

14.4.1 For pillar terminals, the distance between the clamping screw and the end of the conductor, when fully inserted, shall be at least that given in Figure 12.

The minimum distance between the clamping screw and the end of the conductor applies only to pillar terminals through which the conductor cannot pass.

For mantle terminals, the distance between the fixed part and the end of the conductor, when fully inserted, shall be at least that given in Figure 16.

Compliance is checked by measurement, after a solid conductor of the largest cross-sectional area given in Table 14.2 has been fully inserted and fully clamped.

14.4.2 Terminals shall be so designed or placed that neither a solid conductor nor a strand of a stranded conductor can slip out while the clamping screws or nuts are being tightened.

This requirement does not apply to lug terminals.

For fixed luminaires intended solely for permanent connection to fixed (external) wiring this requirement applies only to the use of solid or rigid stranded conductors. The test is made with rigid stranded conductors.

Compliance is checked by the following test.

Terminals are fitted with a conductor having the composition given in Table 14.3.

Table 14.3 – Composition of conductors

Terminal size	Number of strands and nominal diameter of strands ($n \times mm$)	
	Flexible conductors	Rigid stranded conductors
0	32 × 0,20	–
1	30 × 0,25	7 × 0,50
2	50 × 0,25	7 × 0,67
3	56 × 0,30	7 × 0,85
4	84 × 0,30	7 × 1,04
5	84 × 0,30	7 × 1,35
6	80 × 0,40	7 × 1,70
7	126 × 0,40	7 × 2,14

Before insertion in the terminal, strands of rigid conductors are straightened and flexible conductors are twisted in one direction so that there is a uniform twist of one complete turn in a length of approximately 20 mm.

L'âme est introduite dans la borne sur une longueur égale à la distance minimale prescrite, ou, si aucune distance n'est prescrite, jusqu'à ce que l'âme commence à dépasser de l'autre côté de la borne et dans la position pour laquelle le conducteur peut s'échapper le plus facilement. La vis est alors serrée avec un couple égal aux deux tiers du couple donné dans la colonne appropriée du Tableau 14.4.

Pour les âmes souples, l'essai est répété en utilisant un conducteur neuf toronné comme indiqué ci-dessus, mais dans le sens opposé.

Après l'essai, aucun brin de l'âme ne doit s'être échappé à travers l'interstice compris entre l'organe de serrage et le dispositif de retenue.

14.4.3 Les bornes de taille jusqu'à 5 inclus doivent permettre le raccordement des âmes sans préparation spéciale.

La conformité est vérifiée par examen.

NOTE L'expression «préparation spéciale» comprend le soudage additionnel des brins de l'âme, l'utilisation de cosses, la formation d'oeillets, etc., mais non la remise en forme de l'âme avant introduction dans la borne, ni le toronnage des brins d'une âme souple pour en consolider l'extrémité.

La soudure sans apport de métal, par chauffage des brins étamés d'une âme souple, n'est pas considérée comme préparation spéciale.

14.4.4 Les bornes doivent avoir une résistance mécanique adéquate.

Les vis et les écrous pour le serrage des conducteurs doivent avoir un filetage métrique ISO. Les bornes du câblage externe ne doivent pas servir à fixer d'autres éléments. Toutefois, elles peuvent aussi serrer des conducteurs internes si ceux-ci sont disposés de façon qu'ils ne soient pas susceptibles d'être déplacés lors du raccordement des conducteurs externes.

Les vis ne doivent pas être en métal tendre ou sujet au fluage, tel que le zinc ou l'aluminium.

La conformité est vérifiée par examen et par les essais de 14.3.3, 14.4.6, 14.4.7 et 14.4.8.

14.4.5 Les bornes doivent résister à la corrosion.

La conformité est vérifiée par l'essai spécifié à la Section 4.

14.4.6 Les bornes doivent être fixées sur le luminaire ou sur une plaque à bornes, ou fixées en position d'une autre façon. Lorsque l'on serre ou desserre les vis ou écrous de fixation, les bornes ne doivent pas prendre de jeu et le câblage interne ne doit pas être soumis à des contraintes. Les lignes de fuite et distances dans l'air ne doivent pas être ramenées en dessous des valeurs spécifiées à la Section 11.

Ces prescriptions n'impliquent pas que les bornes soient conçues de façon que leur rotation ou déplacement soit empêché, mais que tout déplacement soit suffisamment limité de façon à assurer la conformité à la présente norme.

Un recouvrement par de la matière de remplissage ou par des résines est un moyen suffisant pour empêcher une borne de prendre du jeu si la matière de remplissage, ou la résine, n'est pas soumise à des contraintes en usage normal et si l'efficacité de la matière de remplissage n'est pas compromise par les températures atteintes par la borne dans les conditions les plus défavorables spécifiées à la Section 12.

La conformité est vérifiée par examen, par des mesures et par l'essai suivant:

The conductor is inserted in the terminal for the minimum distance prescribed or, where no distance is prescribed, until it just projects from the far side of the terminal and in the position most likely to assist the strand to slip out. The clamping screw is then tightened with a torque equal to two-thirds of that given in the appropriate column of Table 14.4.

For flexible conductors, the test is repeated with a new conductor which is twisted as before, but in the opposite direction.

After the test, no strand of the conductor shall have slipped out through the gap between the clamping means and the retaining device.

14.4.3 Terminal sizes up to and including size 5 shall allow the conductor to be connected without special preparation.

Compliance is checked by inspection.

NOTE The term "special preparation" covers the application of additional solder to the strands of the conductor, use of cable lugs, formation of eyelets, etc., but not the reshaping of the conductor for its introduction into the terminal or the twisting of a stranded conductor to consolidate the end.

The bonding together by heating of the tinned strands of a flexible conductor without the addition of solder is not considered special preparation.

14.4.4 Terminals shall have adequate mechanical strength.

Screws and nuts for clamping the conductors shall have a metric ISO thread. Terminals for external wiring shall not serve to fix any other component, except that they may also clamp internal conductors if these are so arranged that they are unlikely to be displaced when fitting external conductors.

Screws shall not be of metal which is soft or liable to creep, such as zinc or aluminium.

Compliance is checked by inspection and by the tests of 14.3.3, 14.4.6, 14.4.7 and 14.4.8.

14.4.5 Terminals shall be resistant to corrosion.

Compliance is checked by the corrosion test specified in section 4.

14.4.6 Terminals shall be fixed to the luminaire or to a terminal block or otherwise fixed in position. When the clamping screws or nuts are tightened or loosened, the terminals shall not work loose, internal wiring shall not be subjected to stress, and creepage distances and clearances shall not be reduced below the values specified in section 11.

These requirements do not imply that the terminals should be so designed that their rotation or displacement is prevented, but any movement shall be sufficiently limited so as to ensure compliance with this standard.

Covering with sealing compound or resin is sufficient to prevent a terminal from working loose, provided that the sealing compound or resin is not subject to stress during normal use and the effectiveness of the sealing compound or resin is not impaired by temperatures attained by the terminal under the most unfavourable conditions specified in section 12.

Compliance is checked by inspection, by measurements and by the following test.

Une âme rigide en cuivre de la plus forte des sections données au Tableau 14.2 est placée dans la borne. Les vis et les écrous sont serrés et desserrés cinq fois à l'aide d'un tournevis ou d'une clef appropriés, le couple appliqué lors du serrage étant donné à la colonne appropriée du Tableau 14.4 ou dans le tableau approprié de la Figure 12, 13, 14, 15 ou 16, suivant la valeur la plus élevée.

Tableau 14.4 – Couple à appliquer aux vis et aux écrous

Diamètre nominal du filetage <i>mm</i>	Couple de torsion <i>Nm</i>				
	I	II	III	IV	V
<i>Jusqu'à 2,8 inclus</i>	0,2	–	0,4	0,4	–
<i>Plus de 2,8 à 3,0 inclus</i>	0,25	–	0,5	0,5	–
<i>Plus de 3,0 à 3,2 inclus</i>	0,3	–	0,6	0,6	–
<i>Plus de 3,2 à 3,6 inclus</i>	0,4	–	0,8	0,8	–
<i>Plus de 3,6 à 4,1 inclus</i>	0,7	1,2	1,2	1,2	1,2
<i>Plus de 4,1 à 4,7 inclus</i>	0,8	1,2	1,8	1,8	1,8
<i>Plus de 4,7 à 5,3 inclus</i>	0,8	1,4	2,0	2,0	2,0
<i>Plus de 5,3 à 6,0 inclus</i>	–	1,8	2,5	3,0	3,0
<i>Plus de 6,0 à 8,0 inclus</i>	–	2,5	3,5	6,0	4,0
<i>Plus de 8,0 à 10,0 inclus</i>	–	3,5	4,0	10,0	6,0
<i>Plus de 10,0 à 12,0 inclus</i>	–	4,0	–	–	8,0
<i>Plus de 12,0 à 15,0 inclus</i>	–	5,0	–	–	10,0

Le conducteur est déplacé après chaque desserrage de vis ou d'écrou.

La colonne I s'applique aux vis sans tête qui ne dépassent pas du trou après serrage et aux autres vis qui ne peuvent pas être serrées à l'aide d'un tournevis de lame plus large que le diamètre de la vis.

La colonne II s'applique aux écrous des bornes à capot taraudé dont le capot est serré au moyen d'un tournevis.

La colonne III s'applique aux autres vis que l'on serre à l'aide d'un tournevis.

La colonne IV s'applique aux vis et écrous autres que ceux des capots des bornes à capot taraudé et que l'on serre par d'autres moyens qu'un tournevis.

La colonne V s'applique aux écrous des bornes à capot taraudé dont l'écrou est serré autrement qu'au moyen d'un tournevis.

Lorsqu'une vis est pourvue d'une tête hexagonale, prévue pour être serrée à l'aide d'un tournevis, et que les valeurs des colonnes III et IV sont différentes, l'essai est effectué deux fois, d'abord en appliquant à la tête hexagonale le moment de couple de torsion donné à la colonne IV, puis sur un autre jeu d'échantillons en appliquant le couple de torsion donné à la colonne III à l'aide d'un tournevis. Si les valeurs des colonnes III et IV sont identiques, seul l'essai avec le tournevis est effectué.

Pendant l'essai, les bornes ne doivent pas prendre de jeu et il ne doit se produire aucun dommage, tel que la rupture des vis ou une détérioration des fentes des têtes de vis, des filetages ou taraudages, des rondelles ou des étriers, qui nuirait à l'emploi ultérieur de la borne.

NOTE Pour les bornes à capot taraudé, le diamètre nominal spécifié est celui du goujon fendu. La forme de la lame du tournevis d'essai doit être adaptée à la tête de la vis à essayer. Les vis et les écrous ne doivent pas être serrés en leur imprimant des secousses.

A rigid copper conductor of the largest cross-sectional area given in Table 14.2 is placed in the terminal. Screws and nuts are tightened and loosened five times by means of a suitable test screwdriver or wrench, the torque applied when tightened being equal to that given in the appropriate column of Table 14.4 or in the appropriate table of Figure 12, 13, 14, 15 or 16, whichever is the higher.

Table 14.4 – Torque to be applied to screws and nuts

Nominal diameter of thread mm	Torque Nm				
	I	II	III	IV	V
Up to and including 2,8	0,2	–	0,4	0,4	–
Over 2,8 up to and including 3,0	0,25	–	0,5	0,5	–
Over 3,0 up to and including 3,2	0,3	–	0,6	0,6	–
Over 3,2 up to and including 3,6	0,4	–	0,8	0,8	–
Over 3,6 up to and including 4,1	0,7	1,2	1,2	1,2	1,2
Over 4,1 up to and including 4,7	0,8	1,2	1,8	1,8	1,8
Over 4,7 up to and including 5,3	0,8	1,4	2,0	2,0	2,0
Over 5,3 up to and including 6,0	–	1,8	2,5	3,0	3,0
Over 6,0 up to and including 8,0	–	2,5	3,5	6,0	4,0
Over 8,0 up to and including 10,0	–	3,5	4,0	10,0	6,0
Over 10,0 up to and including 12,0	–	4,0	–	–	8,0
Over 12,0 up to and including 15,0	–	5,0	–	–	10,0

The conductor is moved each time the screw or nut is loosened.

Column I applies to screws without heads if the screw when tightened does not protrude from the hole, and to other screws which cannot be tightened by means of a screwdriver with a blade wider than the diameter of the screw.

Column II applies to nuts of mantle terminals with cap nuts which are tightened by means of a screwdriver.

Column III applies to other screws which are tightened by means of a screwdriver.

Column IV applies to screws and nuts, other than nuts of mantle terminals, which are tightened by means other than a screwdriver.

Column V applies to nuts of mantle terminals in which the nut is tightened by means other than a screwdriver.

Where a screw has a hexagonal head with means for tightening with a screwdriver and the values in columns III and IV are different, the test is made twice, first applying to the hexagonal head the torque given in column IV, and then on another set of samples, applying the torque given in column III by means of a screwdriver. If the values in columns III and IV are the same, only the test with the screwdriver is made.

During the test, terminals shall not work loose and there shall be no damage, such as breakage of screws or damage to the head slots, threads, washers or stirrups that will impair the further use of the terminals.

NOTE For mantle terminals, the specific nominal diameter is that of the slotted stud. The shape of the blade of the test screwdriver shall suit the head of the screw to be tested. The screws and nuts shall not be tightened in jerks.

14.4.7 Les bornes doivent bloquer de façon sûre l'âme du conducteur entre les surfaces métalliques.

Pour les bornes à cosses, une rondelle à ressort, ou un moyen de blocage d'efficacité équivalente, doit être fourni et la surface de la zone de blocage doit être lisse.

Pour les bornes à capot taraudé, le fond du logement du conducteur doit être légèrement arrondi de façon à obtenir une connexion sûre.

La conformité est vérifiée par examen et par l'essai suivant.

Les bornes sont équipées d'âmes rigides des plus petites et plus fortes sections données au Tableau 14.2, les vis des bornes étant serrées avec un couple égal aux deux tiers du couple de torsion donné dans la colonne appropriée du Tableau 14.4.

Si la vis a une tête hexagonale fendue, le couple de torsion appliqué est égal aux deux tiers de celui qui est donné dans la colonne III de ce tableau.

Chaque âme est alors soumise à une force de traction ayant la valeur, en newtons, donnée au Tableau 14.5; la force de la traction est appliquée sans secousse, pendant 1 min, suivant l'axe du logement du conducteur.

Tableau 14.5 – Force de traction appliquée au conducteur

Taille de la borne	0	1	2	3	4	5	6	7
Force de traction (N)	30	40	50	50	60	80	90	100

Pendant l'essai, l'âme ne doit pas se déplacer dans la borne de façon appréciable.

14.4.8 Les bornes doivent bloquer l'âme du conducteur sans lui causer de dommage exagéré.

La conformité est vérifiée par examen des âmes, après avoir serré et desserré une fois les conducteurs des plus petites et plus fortes sections données au Tableau 14.2, le couple appliqué pour serrer le conducteur étant égal aux deux tiers du couple donné au Tableau 14.4.

Si la vis a une tête hexagonale fendue, le couple de torsion appliqué est égal aux deux tiers du couple donné dans la colonne IV du Tableau 14.4.

NOTE Sont considérées comme trop endommagées les âmes de conducteurs présentant des entailles profondes ou des cisaillements.

14.4.7 Terminals shall clamp the conductor reliably between metal surfaces.

For lug terminals, a spring washer, or equally effective locking means, shall be provided and the surface within the clamping area shall be smooth.

For mantle terminals, the bottom of the conductor space shall be slightly rounded in order to obtain a reliable connection.

Compliance is checked by inspection and by the following test.

The terminals are fitted with rigid conductors of the smallest and largest cross-sectional areas given in Table 14.2, the terminal screws being tightened with a torque equal to two-thirds of that given in the appropriate column of Table 14.4.

If the screw has a hexagonal head with a slot, the torque applied is equal to two-thirds of that given in column III of that table.

Each conductor is then subjected to a pull of the value, in newtons, given in Table 14.5; the pull is applied without jerks, for 1 min, in the direction of the axis of the conductor space.

Table 14.5 – Pull to be applied to conductor

<i>Terminal size</i>	0	1	2	3	4	5	6	7
<i>Pull (N)</i>	30	40	50	50	60	80	90	100

During the test, the conductor shall not move noticeably in the terminal.

14.4.8 Terminals shall clamp the conductor without undue damage to the conductor.

Compliance is checked by inspection of the conductors, after conductors of the smallest and largest cross-sectional areas given in Table 14.2 have been clamped once and loosened, the torque applied to clamp the conductor being equal to two-thirds of that given in Table 14.4.

If the screw has a hexagonal head with a slot, the torque applied is equal to two-thirds of that given in column IV of Table 14.4.

NOTE Conductors are unduly damaged if they show deep or sharp indentations.

SECTION 15: BORNES SANS VIS ET CONNEXIONS ÉLECTRIQUES

15.1 Généralités

Cette section spécifie les prescriptions relatives à tous les types de bornes et connexions électriques qui n'utilisent pas de vis, pour des conducteurs cuivre rigides ou toronés jusqu'à 2,5 mm², au câblage interne des luminaires, et aux connexions au câblage externe des luminaires.

Les Figures 17, 18 et 19 donnent quelques exemples de bornes et de connexions électriques sans vis. La CEI 61210 fournit plusieurs exemples de bornes sans vis et de connexions électriques.

15.2 Définitions

15.2.1 Bornes sans vis

Pièces nécessaires pour la réalisation de connexions dans un circuit électrique par des moyens mécaniques sans vis.

15.2.2 Connexions permanentes

Connexions destinées à être réalisées une fois seulement avec le même fil (guipage ou sertissage de fils, par exemple).

15.2.3 Connexions démontables

Connexions qui permettent de connecter ou de déconnecter plusieurs fois des faisceaux équipés ou des conducteurs (par exemple broches, languettes et prises femelles ou bornes de type à ressort).

15.2.4 Faisceaux équipés

Conducteurs fixés avec des pièces auxiliaires, habituellement au moyen d'une connexion permanente.

15.2.5 Conducteurs non préparés

Conducteurs sans préparation spéciale des âmes ou sans pièce auxiliaire. L'enveloppe isolante peut, toutefois, être enlevée pour dénuder l'âme.

NOTE L'expression «préparation spéciale» recouvre l'application de soudure additionnelle des brins de l'âme, l'utilisation de cosses, de languettes avec prise femelle, la formation d'oeillets, etc., mais non la remise en forme de l'âme avant son introduction dans la borne, ni le toronnage des brins d'une âme souple pour en consolider l'extrémité.

La soudure sans apport de métal, par chauffage des brins étamés d'une âme souple, n'est pas considérée comme préparation spéciale.

15.2.6 Courant d'essai

Courant assigné à la borne, ou la connexion, par le fabricant. Quand la borne fait partie d'un composant, le courant d'essai doit être le courant nominal du composant.

SECTION 15: SCREWLESS TERMINALS AND ELECTRICAL CONNECTIONS

15.1 General

This section specifies requirements for all types of terminals and electrical connections, that do not employ screws, for solid or stranded copper conductors up to 2,5 mm² for internal wiring of luminaires and for connections to external wiring of luminaires.

Some examples of screwless terminals and electrical connections are shown in figures 17, 18 and 19. IEC 61210, provides further examples of screwless terminals and electrical connections.

15.2 Definitions

15.2.1 Screwless terminals

Parts required to make connections in electrical circuits by mechanical means without screws.

15.2.2 Permanent connections

Connections designed to be made only once with the same conductor (for example wire wrapping or crimping).

15.2.3 Non-permanent connections

Connections which allow lead assemblies or conductors to be connected and disconnected several times (for example pin or tab and receptacle, or some spring-type terminals).

15.2.4 Lead assemblies

Conductors fitted with auxiliary parts, usually by permanent connection.

15.2.5 Non-prepared conductors

Conductors without special preparation or auxiliary parts. Insulation may, however, be stripped to expose the conductor.

NOTE The term "special preparation" covers the application of additional solder to the strands of the conductor, use of cable lugs, tabs and receptacles, formation of eyelets, etc., but not the reshaping of the conductor for its introduction into the terminal or the twisting of a stranded conductor to consolidate the end.

The bonding together by heating of the tinned strands of a flexible conductor without the addition of solder is not considered to be special preparation.

15.2.6 Test current

Current assigned to a terminal or connection by the manufacturer. When terminals are part of a component, the test current shall be the rated current of the component.

15.3 Règles générales

15.3.1 Les parties des bornes ou connexions affectées au transport du courant doivent être réalisées dans l'un des matériaux suivants:

- en cuivre;
- en alliage contenant au moins 58 % de cuivre pour les parties travaillées à froid ou au moins 50 % de cuivre pour les autres parties;
- en un autre métal résistant aussi bien à la corrosion que le cuivre et ayant des propriétés mécaniques au moins équivalentes.

15.3.2 Les bornes et connexions doivent être conçues de façon que l'âme du conducteur soit serrée avec une pression de contact suffisante, sans trop endommager l'âme.

L'âme doit être serrée entre des surfaces métalliques. Mais dans les bornes utilisées dans des circuits parcourus par un courant ne dépassant pas 2 A, une face peut être non métallique, pourvu que les prescriptions de 15.3.5 soient respectées.

Les bornes à perçage d'isolant sont acceptables uniquement pour utilisation sur des luminaires alimentés par des circuits en TBTS, ou comme connexions permanentes, non recâblables sur d'autres luminaires.

NOTE Les âmes de conducteurs présentant des entailles profondes ou des cisaillements sont considérées comme trop endommagées.

15.3.3 Les bornes doivent être conçues de façon que, lorsque le conducteur a été introduit et inséré convenablement dans la borne, la pénétration plus avant soit empêchée par une butée.

15.3.4 Les bornes autres que celles qui sont prévues pour recevoir des faisceaux équipés doivent recevoir des «conducteurs non préparés» (voir 15.2.5).

La conformité aux prescriptions de 15.3.2, 15.3.3 et 15.3.4 est vérifiée par examen des bornes, ou connexions, après les avoir munies des conducteurs appropriés et après l'essai d'échauffement décrit en 15.6.2 ou 15.9.2.

15.3.5 Les connexions électriques doivent être conçues de façon que la pression de contact, essentielle pour la bonne conductivité électrique, ne soit pas transmise par l'intermédiaire d'un matériau isolant autre que la céramique, le mica pur ou un autre matériau présentant des caractéristiques au moins équivalentes, sauf si un retrait éventuel des parties métalliques est susceptible d'être compensé par une élasticité suffisante de la matière isolante (voir Figures 17 et 18).

15.3.6 La façon de réaliser la connexion et la déconnexion des conducteurs dans les bornes sans vis, du type à serrage par ressort non permanent, doit être facile à reconnaître.

La déconnexion d'un conducteur doit nécessiter une opération autre que la traction sur le conducteur et doit être telle qu'elle puisse être effectuée à la main ou à l'aide d'un dispositif d'usage courant.

15.3.7 Les bornes prévues pour l'interconnexion de plusieurs conducteurs au moyen de ressorts de contact doivent serrer chaque conducteur individuellement.

Dans les bornes prévues pour des connexions non permanentes, les conducteurs doivent pouvoir être déconnectés ensemble ou séparément.

15.3 General requirements

15.3.1 Parts of terminals or connections for carrying current shall be made of one of the following materials:

- copper;
- an alloy containing at least 58 % copper for parts that are worked cold or at least 50 % copper for other parts;
- another metal no less resistant to corrosion than copper and having mechanical properties no less suitable.

15.3.2 Terminals and connections shall clamp the conductor with sufficient pressure and without undue damage to the conductor.

The conductor shall be clamped between metal surfaces. However, terminals for circuits having a rated current not exceeding 2 A may have one non-metallic surface if the requirements of 15.3.5 are met.

Insulation piercing terminals are acceptable only if used in the SELV circuits of luminaires or as permanent, non-rewireable connections in other luminaires.

NOTE Conductors are unduly damaged if they show deep or sharp indentations.

15.3.3 Terminals shall be so designed that, when the conductor has been adequately inserted into the terminal, further insertion of its end is prevented by a stop.

15.3.4 Terminals other than those for lead assemblies, shall accept "non-prepared conductors" (see 15.2.5).

Compliance with the requirements of 15.3.2, 15.3.3 and 15.3.4 is checked by inspection of the terminals or connections, after fitting with appropriate conductors, and after the heating test of 15.6.2 or 15.9.2.

15.3.5 Electrical connections shall be so designed that the pressure essential for good electrical conductivity is not transmitted through insulating material other than ceramic, pure mica, or other material with characteristics no less suitable, unless there is sufficient resilience in the metallic parts to compensate for any possible shrinking of the insulating material (see figures 17 and 18).

15.3.6 It shall be clear in which way the connection of the conductor to, and the disconnection from, spring-type non-permanent screwless terminals is effected.

The disconnection of a conductor shall require an operation other than a pull of the conductor and shall be such that it can be made by hand or with the aid of a simple, generally available device.

15.3.7 Terminals for connection to several conductors under spring clamps shall clamp each conductor independently.

For terminals designed for non-permanent connections, it shall be possible to withdraw the conductors together or separately.

15.3.8 Les bornes doivent être fixées convenablement sur l'équipement ou sur une plaque à bornes, ou fixées en position d'une autre façon. Elles ne doivent pas pouvoir prendre de jeu lorsqu'on insère ou extrait les conducteurs.

La conformité est vérifiée par examen et, en cas de doute, en effectuant l'essai mécanique décrit en 15.5 ou 15.8. Pendant l'essai, les bornes ne doivent pas prendre de jeu et ne doivent présenter aucun dommage compromettant leur emploi ultérieur.

Les conditions ci-dessus s'appliquent non seulement aux bornes fixées sur l'équipement, mais aussi aux bornes livrées séparément. Le recouvrement par de la matière de remplissage sans autre moyen de blocage n'est pas considéré comme suffisant. Cependant, des résines autodurcisseuses peuvent être utilisées pour bloquer les bornes qui ne sont pas soumises à des efforts de torsion en usage normal.

15.3.9 Les bornes et connexions doivent résister aux efforts mécaniques, électriques et thermiques se produisant en usage normal.

La conformité est vérifiée au moyen des essais de 15.5, 15.6, 15.8 ou 15.9 selon le cas.

15.3.10 Le fabricant doit déclarer la taille, ou les tailles, des conducteurs pour lesquelles le composant a été conçu et le type du conducteur, par exemple massif ou toronné.

15.4 Généralités sur les essais

15.4.1 Présentation des échantillons

Les «essais de protection contre la pénétration des poussières et de l'humidité» de la Section 9 doivent être effectués, le cas échéant, avant de commencer les essais des bornes ou connexions contenues dans les luminaires.

15.4.2 Conducteurs d'essai

Les essais doivent être effectués avec des conducteurs à âme de cuivre du type recommandé par le fabricant. Si une gamme de conducteurs est spécifiée, le plus petit et le plus grand de ceux-ci doivent être choisis pour l'essai.

15.4.3 Bornes multiconducteurs

Les bornes sans vis prévues pour la connexion simultanée de plusieurs conducteurs doivent être essayées avec le nombre de conducteurs indiqué par le fabricant.

15.4.4 Bornes multivoies

Chacune des bornes d'un groupe, ou d'une plaque à bornes, par exemple plaque à bornes sur un ballast, peut être utilisée comme échantillon individuel.

15.4.5 Quantités à soumettre à l'essai

Les essais décrits de 15.5 à 15.8 sont effectués sur quatre bornes (ou connexions). Au moins trois bornes doivent être conformes aux prescriptions. Quand une seule borne ne résiste pas, quatre autres bornes sont à mettre en essai et doivent être conformes aux prescriptions.

Les essais décrits en 15.9 sont effectués sur dix bornes.

15.3.8 Terminals shall be suitably fixed to the equipment or to a terminal block or otherwise fixed in position. They shall not work loose when conductors are inserted or withdrawn.

Compliance is checked by inspection and, if there is a doubt, by applying the mechanical test given in 15.5 or 15.8. During the test, the terminals shall not work loose and there shall be no damage that will impair their further use.

The above conditions apply not only to terminals which are fixed to equipment but also to terminals which are delivered separately. Covering with sealing compound without other means of locking is not sufficient. Self-hardening resins may however be used to lock terminals which are not subject to torsion in normal use.

15.3.9 Terminals and connections shall withstand the mechanical, electrical and thermal stresses occurring in normal use.

Compliance is checked by the tests of 15.5, 15.6, 15.8 or 15.9 as appropriate.

15.3.10 Manufacturers shall state the conductor size or sizes for which the component is designed and the type of conductor, for example, solid or stranded.

15.4 General instructions on tests

15.4.1 Preparation of samples

The "tests for ingress of dust and moisture" of section 9, if appropriate, shall be carried out before testing terminals or connections contained within the luminaires.

15.4.2 Test conductors

Tests shall be carried out with copper conductors of the types and dimensions recommended by the manufacturer. If a range of conductors is specified, the smallest and largest shall be selected for testing.

15.4.3 Multi-conductor terminals

Screwless terminals having provision for the simultaneous connection of several conductors shall be tested with the number of conductors indicated in the data provided by the manufacturer.

15.4.4 Multi-way terminals

Each terminal in a group or strip of terminals, for example, a terminal block on a ballast, may be used as a separate sample.

15.4.5 Test quantities

The tests described in 15.5 to 15.8 are carried out on four terminals (or connections). At least three terminals shall meet the requirements. If one terminal fails, four further terminals are tested and these shall meet the requirements.

The tests described in 15.9 are carried out on ten terminals.

BORNES ET CONNEXIONS POUR CÂBLAGE INTERNE

15.5 Essais mécaniques

Les bornes et connexions doivent présenter une résistance mécanique adéquate.

La conformité est vérifiée au moyen des essais de 15.5.1 et 15.5.2.

15.5.1 Connexions démontables

La résistance mécanique des bornes (ou connexions) est vérifiée sur un lot de quatre bornes. Si les bornes d'un seul luminaire ne sont pas toutes du même type, quatre bornes pour chaque type sont soumises à l'essai.

Cet essai ne doit être effectué que sur les dispositifs qui peuvent être manipulés par l'utilisateur afin d'achever le montage du luminaire avant sa mise en service.

15.5.1.1 *Dans le cas de bornes du type à serrage par ressort (voir la Figure 18), l'essai est effectué avec des conducteurs à âme massive en cuivre ayant la (les) section(s) indiquée(s) par le fabricant. Quand toute une gamme de sections est spécifiée, la plus forte section et la plus petite sont mises à l'essai.*

Deux des quatre bornes sont essayées avec des conducteurs ayant la plus petite section et les deux autres avec des conducteurs ayant les plus fortes sections. Les conducteurs sont connectés et déconnectés cinq fois dans chaque borne.

Pour les quatre premières connexions, on utilise chaque fois des conducteurs neufs. Pour la cinquième connexion, le conducteur utilisé pour la quatrième introduction est serré au même endroit. A chaque connexion, les conducteurs sont poussés à fond dans les bornes.

Quand la borne est capable de recevoir des conducteurs à âme toronnée, un essai additionnel est effectué avec un seul conducteur rigide à âme toronnée en cuivre. Toutefois, si toute une gamme de sections est indiquée, la plus forte section et la plus petite sont mises à l'essai. Chaque conducteur subit une seule connexion et une seule déconnexion dans la même borne ayant servi à recevoir les conducteurs à âmes massives.

Après la dernière connexion, chaque conducteur est soumis à un essai de traction sous 4 N.

15.5.1.2 *Les connexions à broches ou à languettes avec prise femelle sont également soumises à un essai de traction de 4 N.*

La force de traction est appliquée sans secousses, pendant 1 min, dans la direction opposée au sens d'introduction du conducteur nu ou du faisceau équipé.

Pendant l'essai, le conducteur ou faisceau équipé ne doit pas sortir de la borne, et ni les bornes ni les conducteurs, ou faisceaux équipés, ne doivent présenter de détérioration compromettant leur emploi ultérieur.

La force maximale d'introduction du conducteur ou du faisceau équipé ne doit pas dépasser 50 N et, dans le cas de connexions des types à broches ou à languettes avec prise femelle, la force de déconnexion ne doit pas dépasser cette valeur.

TERMINALS AND CONNECTIONS FOR INTERNAL WIRING

15.5 Mechanical tests

Terminals and connections shall have adequate mechanical strength.

Compliance is checked by the tests of 15.5.1 and 15.5.2.

15.5.1 Non-permanent connections

The mechanical strength of the terminals (or connections) is checked on a set of four terminals. If all the terminals contained within the luminaire are not of the same design, one set of four terminals of each design is subjected to the test.

This test shall only be applied to devices on which the user may work to complete assembly of the luminaire before it is put into service.

15.5.1.1 *In the case of spring-type terminals (see Figure 18) the test is made with solid copper conductors of the size or sizes specified by the manufacturer. If a range of conductors is specified, the smallest and largest are selected for testing.*

Of the four terminals, two are tested with conductors having the smallest cross-sectional area and the two remaining samples with conductors having the largest cross-sectional area. These conductors are connected to, and disconnected from, each terminal five times.

For the first four connections, new conductors are used each time. For the fifth connection, the same conductor is used as for the fourth connection and it is clamped at the same place. For each connection, the conductors are pushed into the terminals as far as the stop.

If the terminal is suitable for stranded conductors, an additional test is then made with one rigid stranded copper conductor. If, however, a range of conductors is specified, those with the smallest and largest cross-sectional areas are selected for testing. Each conductor is subjected to only one connection and disconnection with the corresponding terminal used for the testing with solid conductors.

After the final connection, each conductor is subjected to a test pull of 4 N.

15.5.1.2 *Pin or tab and receptacle type connections are also subjected to a test pull of 4 N.*

The pull is applied without jerks, for 1 min, in the direction opposite to that used for the application or insertion of the conductor or lead assembly.

During the test, the conductor or lead assembly shall not move from the terminal and neither the terminal nor the conductor or lead assembly shall undergo any alteration impairing its future use.

The maximum force for the application or insertion of the conductor or lead assembly shall not exceed 50 N, and in the case of pin or tab and receptacle type connections the force for disconnection shall not exceed this value.

15.5.2 Connexions permanentes

La connexion doit rester tout à fait efficace quand on exerce une force de traction de 20 N, pendant 1 min, dans la direction opposée au sens d'application ou d'introduction des conducteurs.

Dans certains cas, un outil spécial peut être utilisé pour appliquer correctement la force (cas des bornes à enroulement de fil, par exemple).

Les bornes multiconducteurs sont mises à l'essai sous la force ci-dessus, appliquée à chaque conducteur individuellement.

15.6 Essais électriques

Les bornes et connexions doivent avoir une performance électrique adéquate.

La conformité est vérifiée au moyen des essais de 15.6.1 et 15.6.2.

15.6.1 Essai de la résistance de contact

Le comportement électrique des bornes (ou connexions) est vérifié par un essai exécuté sur quatre bornes. Si toutes les bornes du luminaire ne sont pas de même conception, une série de quatre pièces de chaque modèle est soumise à l'essai en question.

15.6.1.1 *Pour les bornes du type à serrage par ressort, l'essai 15.6.1.3 est exécuté avec quatre conducteurs à âme massive en cuivre, non isolée.*

Si une gamme de conducteurs est spécifiée, deux des bornes sont essayées avec des conducteurs ayant la plus petite section et les deux autres avec des conducteurs ayant la plus forte section.

15.6.1.2 *En cas de bornes du type à broches ou à languettes avec prise femelle, l'essai du 15.6.1.3 est exécuté avec des faisceaux équipés.*

15.6.1.3 *Chaque borne avec son conducteur est parcourue, pendant 1 h, par le courant d'essai (alternatif ou continu). Après cette période, et sous le même courant, la chute de tension dans la borne est mesurée. Les points de mesure sont pris le plus près possible du point de contact sur lequel la chute de tension est mesurée. La chute de tension ne doit pas dépasser 15 mV.*

La chute de tension de chaque connexion ou contact est vérifiée séparément; par exemple la connexion du conducteur à la prise est vérifiée séparément de la connexion prise/broche.

La chute de tension totale de deux connexions inséparables mesurées ensemble ne doit pas dépasser deux fois la valeur indiquée ci-dessus.

15.6.2 Essais d'échauffement

15.6.2.1 *Les bornes (ou connexions) à courant nominal inférieur ou égal à 6 A sont alors soumises à un essai de vieillissement, sans courant, de 25 cycles de durée, chaque cycle comprenant un passage de 30 min à une température de $T \pm 5 \text{ °C}$ ou $100 \text{ °C} \pm 5 \text{ °C}$ (on adoptera la valeur la plus élevée), suivi d'une période de refroidissement à une température comprise entre 15 °C et 30 °C . Les bornes (ou connexions) à courant nominal supérieur à 6 A, sont soumises à un essai de vieillissement constitué de 100 de ces cycles.*

NOTE La température T des composants à marquage T , comme les douilles, est la température maximale assignée marquée.

15.5.2 Permanent connections

The connection shall remain fully effective when a pull-off force of 20 N is applied, for 1 min, in a direction opposite to that used for the application or insertion of the conductors.

In some cases, a special tool may be used to apply the force correctly (e.g. in the case of wire-wrapped terminals).

Multi-conductor terminals are tested with the above force applied to each conductor in turn.

15.6 Electrical tests

Terminals and connections shall have adequate electrical performance.

Compliance is checked by the tests of 15.6.1 and 15.6.2.

15.6.1 Contact resistance test

The electrical performance of terminals (or connections) is checked on a set of four terminals. If all the terminals contained within the luminaire are not of the same design, one set of four terminals of each design is subjected to the test.

15.6.1.1 *For spring-type terminals, the test according to 15.6.1.3 is made with four solid copper non-insulated conductors.*

If a range of conductors is specified, two of the terminals are tested with conductors having the smallest cross-sectional area and the two remaining terminals with conductors having the largest cross-sectional area.

15.6.1.2 *In the case of pin or tab and receptacle type terminals, the test of 15.6.1.3 is made with lead assemblies.*

15.6.1.3 *Each terminal with its conductor is loaded with the test current (a.c. or d.c.) and after 1 h, the voltage drop across the terminal, still at the test current, is measured. The measuring points are located as close as possible to the contact point across which the voltage drop is being measured. The measured voltage drop shall not exceed 15 mV.*

The voltage drop for each joint or contact is considered separately, for example, the junction of conductor to receptacle is considered separately from the junction of receptacle to pin.

The total voltage drop of two inseparable joints, when measured together, shall not exceed twice the value given in this subclause.

15.6.2 Heating tests

15.6.2.1 *Terminals (or connections) with rated current up to and including 6 A are then subjected to an ageing test, without current, of 25 cycles duration, each cycle comprising 30 min at a temperature of $T \pm 5^\circ\text{C}$ or $100^\circ\text{C} \pm 5^\circ\text{C}$, whichever is the higher, followed by a cooling down period to a temperature between 15°C and 30°C . Terminals (or connections) with rated current exceeding 6 A are subjected to an ageing test of 100 such cycles.*

NOTE The temperature T is the marked maximum rated temperature for T -marked components such as lampholders.

15.6.2.2 *La chute de tension est de nouveau mesurée sur chaque borne:*

- a) *après les 10^e et 25^e cycles pour les bornes avec un courant assigné jusqu'à et y compris 6 A;*
- b) *après les 50^e et 100^e cycles pour les bornes avec un courant assigné supérieur à 6 A.*

Si, dans les deux cas, pour toutes les bornes, la chute de tension mesurée ne dépasse pas de plus de 50 % la chute de tension sur la même borne mise à l'essai en 15.6.1, ou bien si l'augmentation de la chute de tension est inférieure à 2 mV, les bornes sont réputées conformes aux prescriptions.

Si la chute de tension dans l'une quelconque des bornes dépasse 22,5 mV, les bornes sont refusées.

Si, pour l'une des bornes, la chute de tension mesurée en a) ou b) dépasse de plus de 50 %, mais d'au moins 2 mV, la chute de tension mesurée dans la même borne en 15.6.1 mais ne dépasse pas 22,5 mV, les quatre bornes sont soumises à un nouvel essai de vieillissement, selon le courant nominal, de 25 cycles ou 100 cycles de durée sans courant.

Après les 10^e et 25^e cycles ou après les 50^e et 100^e cycles (selon le courant nominal), les chutes de tension sont mesurées de nouveau. La chute de tension d'aucune borne ne doit être supérieure à 22,5 mV.

La chute de tension totale de deux connexions inséparables mesurées ensemble ne doit pas dépasser deux fois les valeurs indiquées dans le présent paragraphe.

15.6.2.3 *Quand une borne a été conçue de façon que le conducteur soit serré contre une surface en matière isolante, cette surface ne doit pas se déformer au cours des essais d'échauffement.*

La conformité est vérifiée par examen.

15.6.2.2 *The voltage drop is again measured on each terminal:*

- a) *after the 10th and 25th cycles for terminals with rated current up to and including 6 A;*
- b) *after the 50th and 100th cycles for terminals with rated current greater than 6 A.*

If, for all terminals, the voltage drop, in both cases, does not exceed by more than 50 % the voltage drop measurements on the same terminal tested under 15.6.1, or if the increase in voltage drop is less than 2 mV, the terminals comply with the requirement.

If the voltage drop of any of the terminals exceeds 22,5 mV, the terminals are rejected.

If, for one of the terminals, the voltage drop measured under a) or b) exceeds by more than 50 %, with a minimum of 2 mV, the voltage drop measured on the same terminal under 15.6.1 but does not exceed 22,5 mV, the four terminals are subjected to a new ageing test, according to current rating, of 25 cycles or 100 cycles duration without current.

After the 10th and 25th or 50th and 100th cycles (according to current rating), the voltage drops are again measured. For any terminal, the voltage drop shall not exceed 22,5 mV.

The total voltage drop of two inseparable joints, when measured together, shall not exceed twice the values given in this subclause.

15.6.2.3 *If a terminal is so designed that the conductor is tightened against a surface of insulating material, this surface shall not be deformed during these heating tests.*

Compliance is checked by inspection.

BORNES ET CONNEXIONS POUR CÂBLAGE EXTERNE

15.7 Conducteurs

Les bornes du type à serrage par ressort doivent permettre le raccordement de conducteurs rigides à âme massive ou câblée ayant les sections nominales indiquées dans le Tableau 15.1.

Tableau 15.1 – Caractéristiques des conducteurs

Courant assigné maximal des bornes	Section nominale des conducteurs
A	mm ²
6	0,5 à 1
10	>1 à 1,5
16	>1,5 à 2,5

NOTE Les bornes sont généralement repérées par la désignation de leur taille. C'est ainsi que la taille 0 est, en général, conçue pour 6 A.

Si la valeur assignée du composant est inférieure à la capacité de la borne, c'est la valeur assignée du composant qui est utilisée.

La conformité est vérifiée par examen, par des mesures, et en raccordant des conducteurs des plus petites et plus fortes sections spécifiées.

15.8 Essais mécaniques

Les bornes et connexions doivent avoir une résistance mécanique adéquate.

La conformité est vérifiée au moyen des essais de 15.8.1 et 15.8.2, qui sont réalisés sur les bornes de chacun des quatre échantillons.

15.8.1 *Dans le cas de bornes du type à ressort, l'essai est exécuté alternativement avec des conducteurs de cuivre massif de la plus forte et de la plus petite section, spécifiées en 15.7. Ces conducteurs sont connectés à chacune des bornes, et déconnectés, cinq fois. Si toutes les bornes du luminaire ne sont pas de même conception, une borne de chacun des différents modèles est soumise à l'essai.*

Pour les quatre premières connexions, des conducteurs neufs sont utilisés à chaque fois. Pour la cinquième connexion, le même conducteur est utilisé que pour la quatrième et serré au même endroit. Pour chaque connexion, les conducteurs sont poussés à fond dans les bornes.

Si le fabricant a déclaré la borne comme convenant pour les conducteurs toronnés (voir 15.3.10), un essai supplémentaire est exécuté avec deux conducteurs rigides, toronnés, en cuivre, le premier ayant la plus forte section spécifiée en 15.7, le deuxième ayant la plus petite section. Ces conducteurs sont soumis à une seule connexion et une seule déconnexion.

Après la dernière connexion, chaque conducteur est soumis à un essai de traction comme indiqué dans le Tableau 15.2.

15.8.2 *Les connexions du type à broche ou à languette avec prise femelle sont également soumises à un essai de traction selon le Tableau 15.2.*

TERMINALS AND CONNECTIONS FOR EXTERNAL WIRING

15.7 Conductors

Spring-type terminals shall be suitable for the connection of rigid conductors, solid or stranded, with the nominal cross-sectional areas given in Table 15.1.

Table 15.1 – Conductor rating

Maximum rated current of terminals	Nominal cross-sectional areas of conductors
A	mm ²
6	0,5 to 1
10	>1 to 1,5
16	>1,5 to 2,5

NOTE Terminals are usually referred to by a designation. Size 0, for example, is generally a 6 A rating. If the component rating is less than the technical capacity, the component rating is used.

Compliance is checked by inspection, by measurement and by fitting conductors of the smallest and largest cross-sectional areas specified.

15.8 Mechanical tests

Terminals and connections shall have adequate mechanical strength.

Compliance is checked by the tests of 15.8.1 and 15.8.2, which are made on one terminal of each of four samples.

15.8.1 *In the case of spring-type terminals, the test is made alternately with solid copper conductors having the largest and then the smallest cross-sectional areas specified in 15.7. These conductors are connected to, and disconnected from, each terminal five times. If all the terminals contained within the luminaire are not of the same design, one terminal of each design is subjected to the test.*

For the first four connections, new conductors are used each time. For the fifth connection, the same conductor is used as for the fourth connection and it is clamped at the same place. For each connection, the conductors are pushed into the terminals as far as the stop.

If the terminal is stated by the manufacturer to be suitable for stranded conductors (see 15.3.10), an additional test is then made with two rigid stranded copper conductors, the first having the largest cross-sectional area specified in 15.7, and the second having the smallest cross-sectional area. These conductors are subjected to only one connection and disconnection.

After the final connection, each conductor is subjected to a pull test according to Table 15.2.

15.8.2 *Pin or tab and receptacle type connections are also subjected to a pull test according to Table 15.2.*

Tableau 15.2 – Force de traction sur les conducteurs

Courant assigné maximal de la borne A	Force de traction N	
	Type à ressort et connexions soudées	Broche ou languette avec prise femelle
6	20	8
10	30	15
16	30	15

NOTE Si le courant assigné du composant est inférieur à la capacité de la borne, c'est la valeur assignée du composant qui est retenue.

La traction est appliquée sans secousses, pendant 1 min, dans le sens opposé à celui de l'introduction du conducteur ou du faisceau équipé.

Pendant l'essai, le conducteur, ou le faisceau équipé ne doit pas sortir de la borne et ni la borne ni le faisceau équipé ne doivent présenter de détérioration susceptible de compromettre leur emploi ultérieur.

15.9 Essais électriques

Les bornes et connexions doivent présenter une performance électrique adéquate.

La conformité est vérifiée au moyen des essais de 15.9.1 et 15.9.2.

15.9.1 Essai de résistance de contact

La performance électrique des bornes (ou connexions) est vérifiée par un essai exécuté sur dix bornes. Si toutes les bornes du luminaire ne sont pas du même modèle, un jeu de dix bornes de chaque modèle est soumis à l'essai en question.

15.9.1.1 *Dans le cas de bornes du type à ressort, l'essai selon 15.9.1.3 est exécuté avec dix conducteurs à âme massive en cuivre, non isolée.*

Cinq conducteurs de la section la plus forte spécifiée en 15.7 sont connectés, comme pour l'usage normal, chacun à une borne.

Cinq conducteurs de la section la plus faible spécifiée en 15.7 sont connectés, comme pour l'usage normal, chacun à une des cinq bornes restantes.

15.9.1.2 *Dans le cas de bornes du type à broches ou à languettes avec prise femelle, l'essai de 15.9.1.3 est exécuté avec des faisceaux équipés.*

15.9.1.3 *Chaque borne munie de son conducteur est soumise au courant d'essai (alternatif ou continu) et, après 1 h, la chute de tension est mesurée dans la borne parcourue par son courant d'essai. Les points de mesure doivent être le plus près possible du point de contact sur lequel la chute de tension est mesurée.*

La chute de tension mesurée ne doit pas dépasser 15 mV.

La chute de tension totale de deux connexions inséparables mesurées ensemble ne doit pas dépasser deux fois la valeur indiquée ci-dessus.

Table 15.2 – Conductor pull force

Maximum rated current of terminals A	Pull N	
	Spring type and welded connections	Pin or tab and receptacle type
6	20	8
10	30	15
16	30	15

NOTE If the component rating is less than the terminal capacity, the component rating is used.

The pull is applied without jerks, for 1 min, in the direction opposite to that used for the application or insertion of the conductor or lead assembly.

During the test, the conductor or lead assembly shall not move out from the terminal and neither the terminal nor the conductor or lead assembly shall undergo any alteration impairing its future use.

15.9 Electrical tests

Terminals and connections shall have adequate electrical performance.

Compliance is checked by the tests of 15.9.1 and 15.9.2.

15.9.1 Contact resistance test

The electrical performance of terminals (or connections) is checked on a set of ten terminals. If all the terminals contained within the luminaire are not of the same design, one set of ten terminals of each design is subjected to the test.

15.9.1.1 *For spring-type terminals, the test according to 15.9.1.3 is made with ten solid copper non-insulated conductors.*

Five conductors having the largest cross-sectional areas specified in 15.7 are connected as in normal use, each to one terminal.

Five conductors having the smallest cross-sectional areas specified in 15.7 are connected as in normal use, each to one of the five remaining terminals.

15.9.1.2 *In the case of pin or tab and receptacle type terminals, the test according to 15.9.1.3 is made with lead assemblies.*

15.9.1.3 *Each terminal with its conductor is loaded with the test current (a.c. or d.c.) and after 1 h the voltage drop across the terminal, still at the test current is measured. The measuring points are located as close as possible to the contact point across which the voltage drop is being measured.*

The measured voltage drop shall not exceed 15 mV.

The total voltage drop of two inseparable joints, when measured together, shall not exceed twice the value given in this subclause.

15.9.2 Essais d'échauffement

Le comportement thermique des bornes (ou connexions) est vérifié avec les bornes ayant subi l'essai de 15.9.1.

15.9.2.1 *Après refroidissement jusqu'à la température ambiante, chaque conducteur est remplacé par un nouveau conducteur à âme massive en cuivre non isolé ayant la plus forte section, spécifiée en 15.7, et chaque faisceau équipé est remplacé par un nouveau faisceau équipé approprié, et ensuite connectés cinq fois dans la borne, ou à la partie correspondante de la connexion, et déconnectés cinq fois.*

Les conducteurs sont ensuite remplacés par de nouveaux conducteurs non isolés.

15.9.2.2 *Chaque borne équipée de son conducteur est parcourue par le courant d'essai (alternatif ou continu) pendant une période juste suffisante pour permettre de mesurer la chute de tension. Ces mesures, ainsi que celles de 15.9.2.4, font l'objet des prescriptions de 15.9.1.*

15.9.2.3 *Les bornes (ou connexions) de courant assigné inférieur ou égal à 6 A sont alors soumises à un essai de vieillissement, sans courant, de 25 cycles de durée, chaque cycle comportant un passage de 30 min à une température $T \pm 5$ °C ou 100 °C ± 5 °C (on prendra la valeur la plus élevée) suivi d'une période de refroidissement à une température comprise entre 15 °C et 30 °C. Les bornes (ou connexions) de courant nominal dépassant 6 A sont soumises à un essai de vieillissement d'une durée correspondant à 100 de ces cycles.*

NOTE La température T des composants à marquage T , comme les douilles, est la température nominale maximale assignée marquée.

15.9.2.4 *La chute de tension est de nouveau mesurée dans chaque borne:*

- a) après les 10^e et 25^e cycles pour les bornes de courant assigné inférieur ou égal à 6 A;*
- b) après les 50^e et 100^e cycles pour les bornes de courant assigné supérieur à 6 A.*

Si, dans les deux cas, pour toutes les bornes, la chute de tension mesurée ne dépasse pas de plus de 50 % la chute de tension sur la même borne, mise à l'essai en 15.9.2.2, ou bien si l'augmentation de la chute de tension est inférieure à 2 mV, les bornes satisfont aux prescriptions.

Si la chute de tension dans l'une quelconque des bornes dépasse 22,5 mV, les bornes sont refusées.

Si, pour l'une des bornes, la chute de tension mesurée en a) ou b) dépasse de plus de 50 %, avec un minimum de 2 mV, la chute de tension mesurée sur la même borne dans les conditions de 15.9.2.2 mais n'excède pas 22,5 mV, les dix bornes sont soumises à un nouvel essai de vieillissement, selon le courant assigné, de 25 cycles ou 100 cycles de durée, sans courant.

Après les 10^e et 25^e cycles ou après les 50^e et 100^e cycles (selon le courant assigné), les chutes de tension sont mesurées de nouveau. La chute de tension ne doit dépasser pour aucune borne 22,5 mV.

La chute de tension totale de deux connexions inséparables – mesurées ensemble – ne doit pas dépasser deux fois la valeur indiquée dans le présent paragraphe.

15.9.2.5 *Quand une borne a été conçue de façon que le conducteur soit serré contre une surface en matière isolante, cette surface ne doit pas se déformer au cours des essais d'échauffement.*

La conformité est vérifiée par examen.

15.9.2 Heating tests

The thermal performance of terminals (or connections) is checked on the terminals which have been subjected to the test of 15.9.1.

15.9.2.1 *After having cooled down to the ambient temperature, each conductor is replaced by a new solid copper non-insulated conductor having the largest cross-sectional area specified in 15.7 and each lead assembly is replaced by a new appropriate lead assembly which is then connected to, and withdrawn from, the terminal or the relevant part of the connection five times.*

The conductors are then replaced by new non-insulated conductors.

15.9.2.2 *Each terminal with its conductor is loaded with the test current (a.c. or d.c.) for a time just sufficient for the voltage drop to be measured. For these measurements and the measurements of 15.9.2.4, the requirements of 15.9.1 apply.*

15.9.2.3 *Terminals (or connections) with rated current up to and including 6 A are then subjected to an ageing test, without current, of 25 cycles duration, each cycle comprising 30 min at a temperature of $T \pm 5\text{ }^{\circ}\text{C}$ or $100\text{ }^{\circ}\text{C} \pm 5\text{ }^{\circ}\text{C}$, whichever is the higher, followed by a cooling down period to a temperature between $15\text{ }^{\circ}\text{C}$ and $30\text{ }^{\circ}\text{C}$. Terminals (or connections) with rated current exceeding 6 A are subjected to an ageing test of 100 such cycles.*

NOTE The temperature T is the marked maximum rated temperature for T -marked components, such as lampholders.

15.9.2.4 The voltage drop is again measured on each terminal:

- a) *after the 10th and 25th cycles for terminals with rated current up to and including 6 A;*
- b) *after the 50th and 100th cycles for terminals with rated current greater than 6 A.*

If, for all terminals, the voltage drop, in both cases, does not exceed by more than 50 % the voltage drop measurements on the same terminal tested under 15.9.2.2, or if the increase in voltage drop is less than 2 mV, the terminals comply with the requirement.

If the voltage drop of any of the terminals exceeds 22,5 mV, the terminals are rejected.




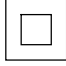


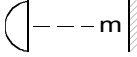


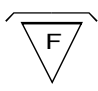
If, for one of the terminals, the voltage drop measured under a) or b) exceeds by more than 50 %, with a minimum of 2 mV, the voltage drop measured on the same terminal under 15.9.2.2 but does not exceed 22,5 mV, the ten terminals are subjected to a new ageing test, according to current rating, of 25 cycles or 100 cycles duration without current.

After the 10th and 25th or 50th and 100th cycles (according to current rating), the voltage drops are again measured. For any terminal, the voltage drop shall not exceed 22,5 mV.

The total voltage drop of two inseparable joints, when measured together, shall not exceed twice the value given in this subclause.

15.9.2.5 *If a terminal is so designed that the conductor is tightened against a surface of insulating material, this surface shall not become deformed during these heating tests.*


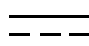
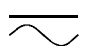
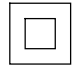


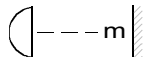



Compliance is checked by inspection.

Ampères	A
Fréquence (hertz)	Hz
Volts	V
Watts	W
Alimentation en courant alternatif	 (IEC 60417-5032(DB:2002-10))
Alimentation en courant continu	 (IEC 60417-5031(DB:2002-10))
Alimentation en courant continu et alternatif	 (IEC 60417-5033(DB:2002-10))
Classe II	
Classe III	
Température assignée maximale ambiante	$t_a \dots \text{°C}$
Avertissement contre l'usage des lampes à faisceau froid	
Distance minimale des objets éclairés (mètres).....	
Luminaires convenant au montage direct sur des surfaces normalement inflammables	
Luminaires convenant au montage direct uniquement sur des surfaces non combustibles	
Luminaires convenant au montage dans/sur des surfaces normalement inflammables lorsqu'un matériau isolant thermique peut recouvrir le luminaire	

NOTE Le marquage des symboles correspondant aux chiffres IP est facultatif.

(suite)

Figure 1 – Symboles

Amperes	A	
Frequency (hertz)	Hz	
Volts	V	
Watts	W	
AC supply		(IEC 60417-5032 (DB:2002-10))
DC supply		(IEC 60417-5031 (DB:2002-10))
DC and AC supply		(IEC 60417-5033 (DB:2002-10))
Class II		
Class III		
Rated maximum ambient temperature	$t_a \dots \text{°C}$	
Warning against the use of cool-beam lamps		
Minimum distance from lighted objects (metres)		
Luminaires suitable for direct mounting on normally flammable surfaces		
Luminaires suitable for direct mounting on non-combustible surfaces only		
Luminaires suitable for direct mounting in/on normally flammable surfaces when thermally insulating material may cover the luminaire		

NOTE The marking of the symbols corresponding to IP numbers is optional.

(continued)

Figure 1 – Symbols








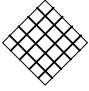
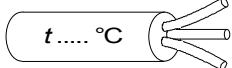
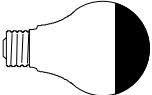
Ordinaire	IP20	Pas de symbole
Protégé contre les chutes d'eau verticales	IPX1 	(Une goutte)
Protégé contre la pluie	IPX3 	(Une goutte dans un carré)
Protégé contre les projections d'eau	IPX4 	(Une goutte dans un triangle)
Protégé contre les jets d'eau	IPX5 	(Deux triangles encadrant chacun une goutte)
Étanche au jets d'eau puissants	IPX6 Pas de symbole	
Étanche à l'immersion	IPX7 	(Deux gouttes)
Étanche à l'immersion sous pression	IPX8  — m	(Deux gouttes suivies d'une indication de la profondeur maximale d'immersion en mètres)
Protégé contre les corps solides supérieurs à 2,5 mm	IP3X	Pas de symbole
Protégé contre les corps solides supérieurs à 1 mm	IP4X	Pas de symbole
Protégé contre les poussières	IP5X 	(Quadrillage sans cadre)
Étanche aux poussières	IP6X 	(Quadrillage dans un cadre)
Emploi de câble d'alimentation, d'interconnexion ou de câblage externe résistant à la chaleur		(Le nombre d'âmes du câble est facultatif)
Luminaires conçus pour lampes à calotte argentée		

Figure 1 (suite)









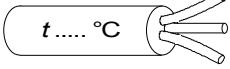
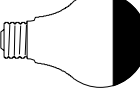
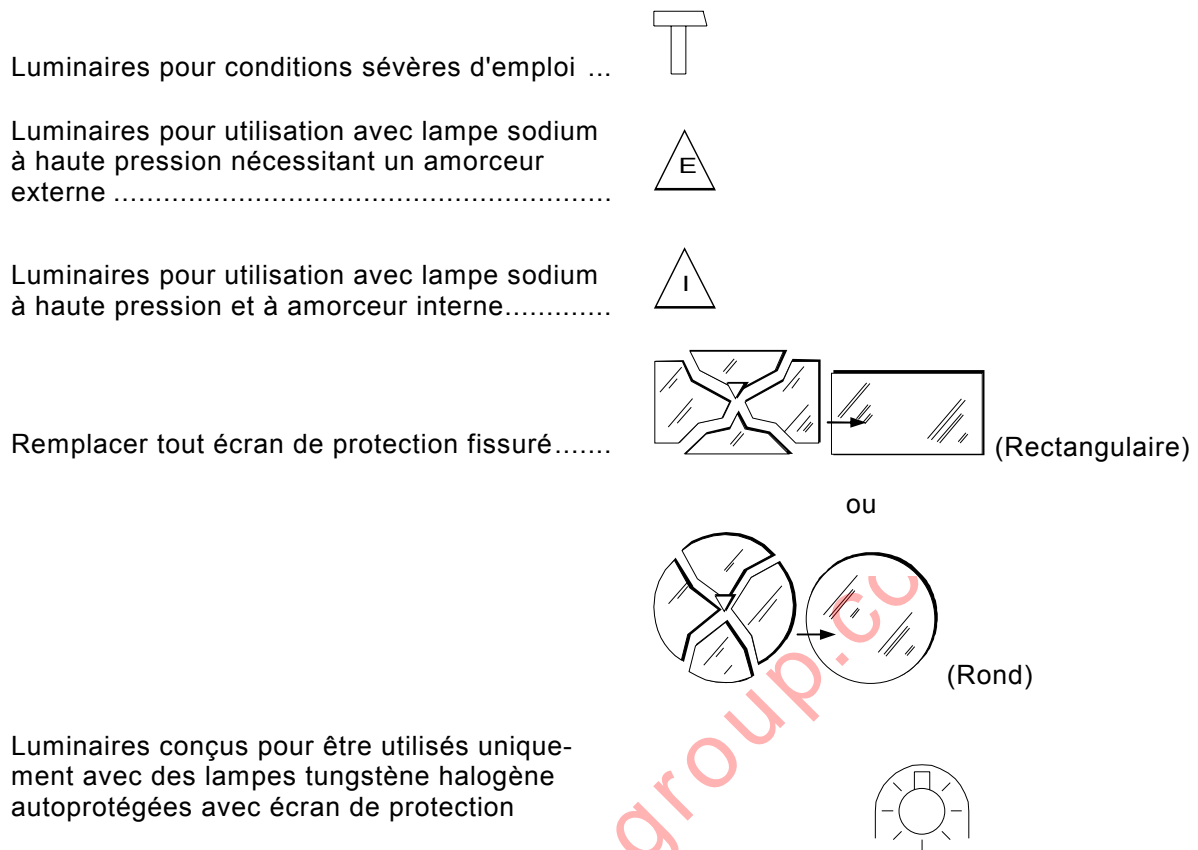
Ordinary	IP20	No symbol
Drip-proof	IPX1	 (One drop)
Rain-proof	IPX3	 (One drop in a square)
Splash-proof	IPX4	 (One drop in a triangle)
Jet-proof	IPX5	 (Two triangles with one drop in each)
Powerful water jet-proof	IPX6	No symbol
Watertight (immersible)	IPX7	 (Two drops)
Pressure-watertight (submersible)	IPX8	 (Two drops followed by an indication of the maximum depth of submersion in metres)
Protected against solid objects greater than 2,5 mm	IP3X	No symbol
Protected against solid objects greater than 1 mm	IP4X	No symbol
Dust-proof	IP5X	 (A mesh without a frame)
Dust-tight	IP6X	 (A mesh with a frame)
Use of heat resistant supply cables, inter-connecting cables or external wiring		(The number of cores shown is optional)
Luminaires designed for use with bowl mirror lamps		

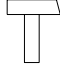


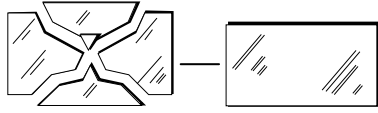
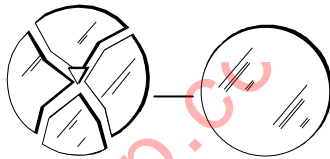
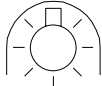
Figure 1 (continued)



NOTE Pour le symbole de la lampe à l'intérieur de «l'arche», voir la CEI 60417, feuille IEC 60417-5012.

Tous les symboles doivent satisfaire aux prescriptions de proportions indiquées dans la CEI 80416-1.

Figure 1 (fin)

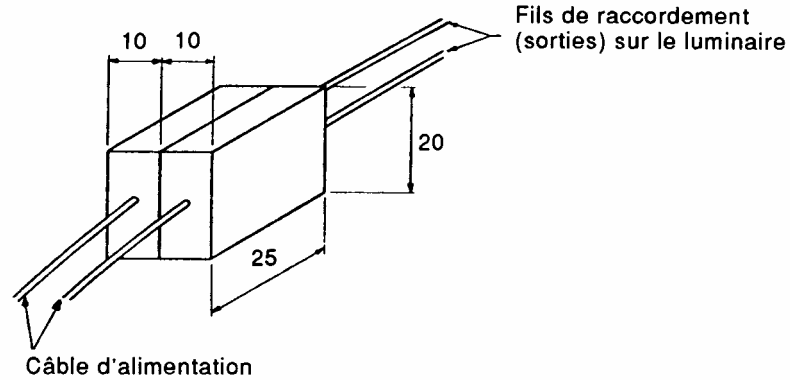
Rough service luminaires	
Luminaires for use with high pressure sodium lamps that require an external ignitor (to the lamp)	
Luminaires for use with high pressure sodium lamps having an internal starting device	
Replace any cracked protective shield	 (Rectangular) <p style="text-align: center;">or</p>  (Round)
Luminaires designed for use with self-shielded tungsten halogen lamps only	

NOTE For the lamp symbol within the 'arch' see IEC 60417, sheet IEC 60417-5012.

All symbols shall comply with the proportional requirements given in IEC 80416-1.

Figure 1 (concluded)

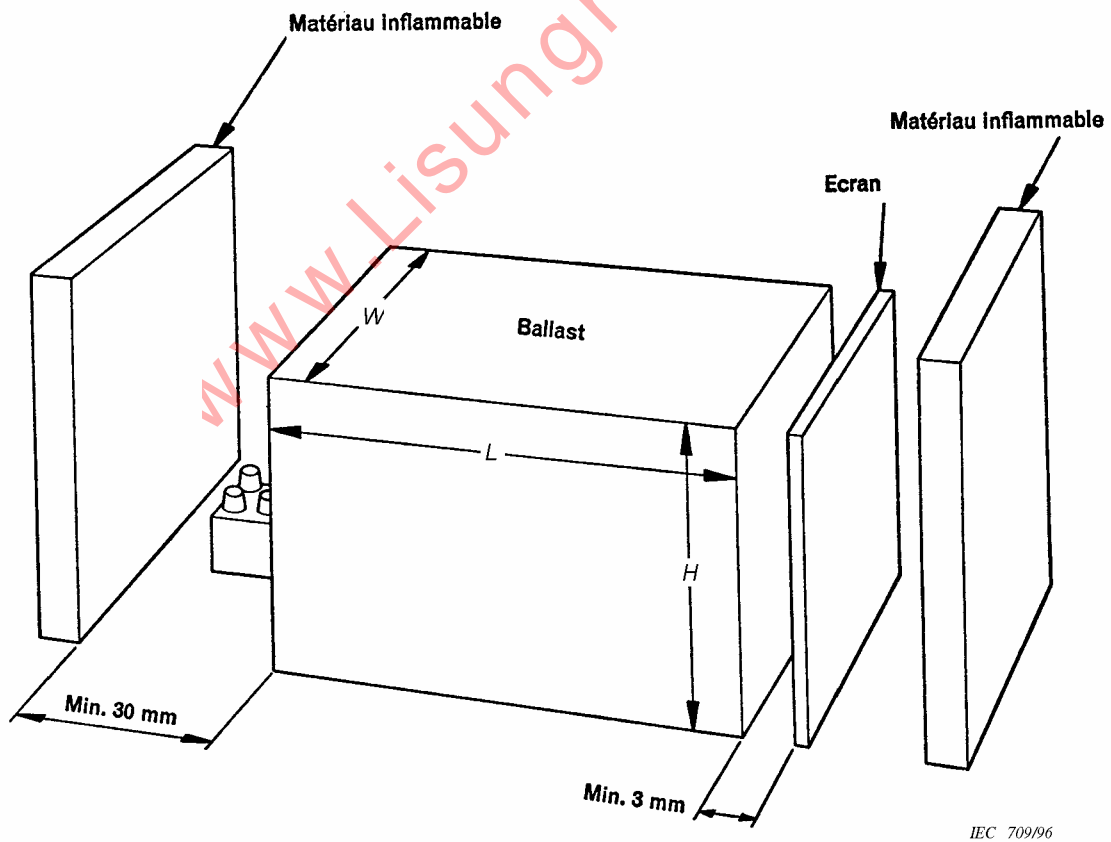
10 mm de largeur pour chaque ligne



IEC 708/96

Figure 2 – Bloc de jonction pour essai de pose de luminaire à conducteurs de raccordement (sorties)

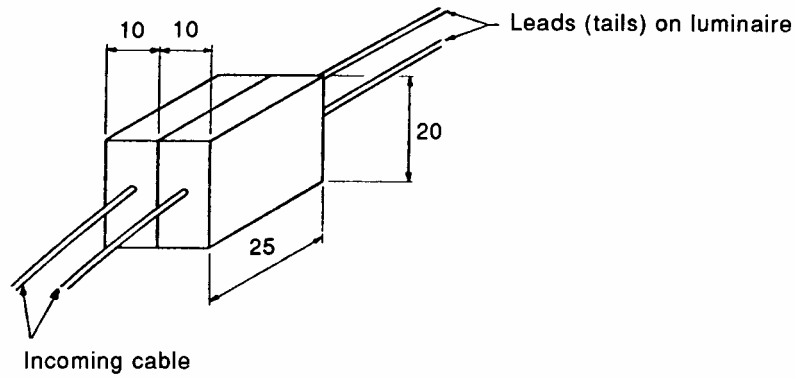
Figure 3 – Cette figure a été supprimée dans la présente édition.



IEC 709/96

Figure 4 – Illustration des prescriptions de 4.15

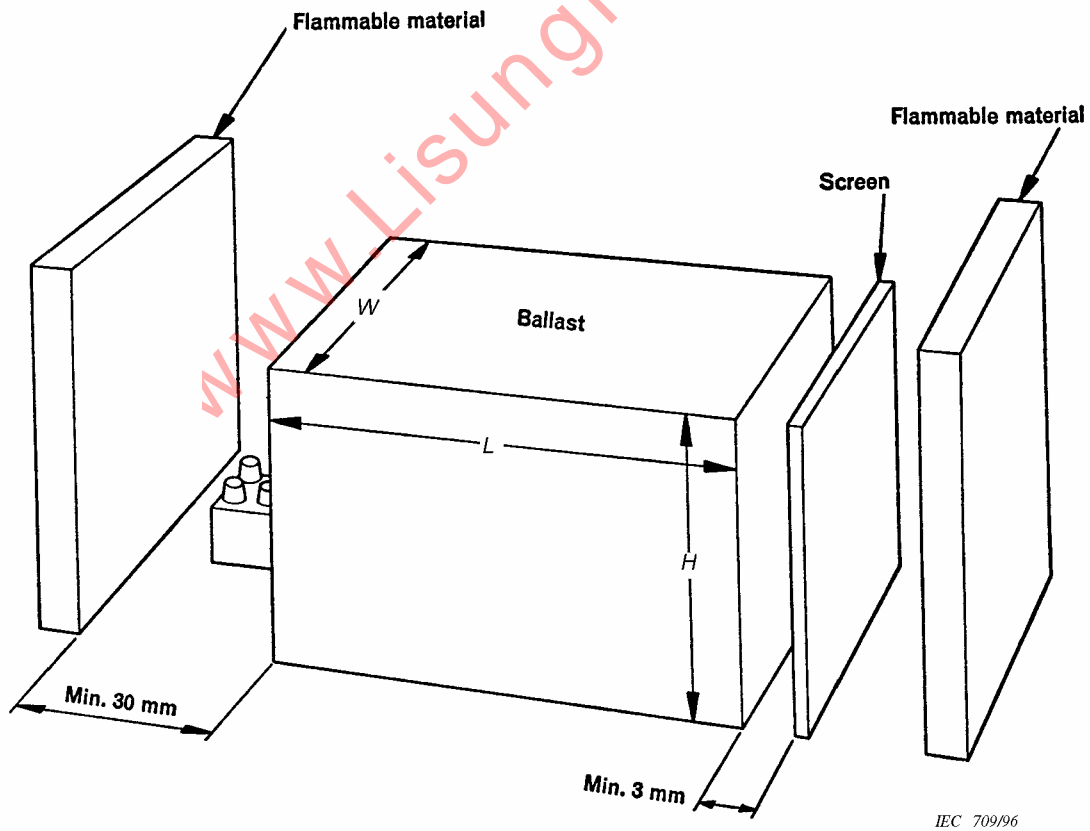
10 mm width for each line



IEC 708/96

Figure 2 – Terminal block arrangement for installation test for luminaires with connecting leads (tails)

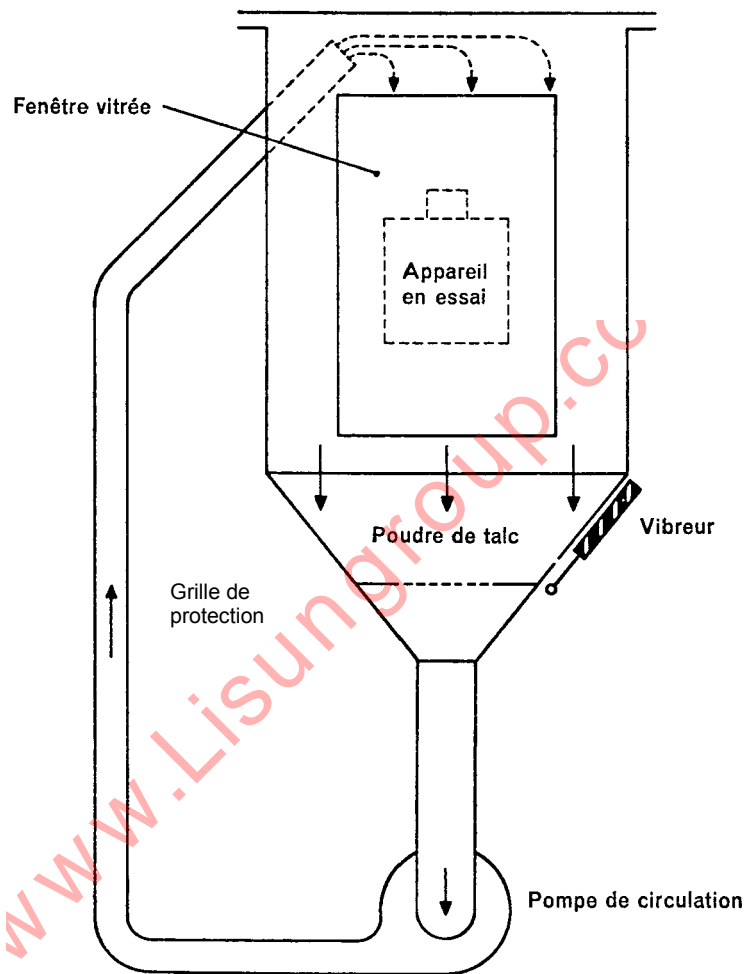
Figure 3 – This figure has been withdrawn from the present edition.



IEC 709/96

Figure 4 – Illustration of the requirements of 4.15

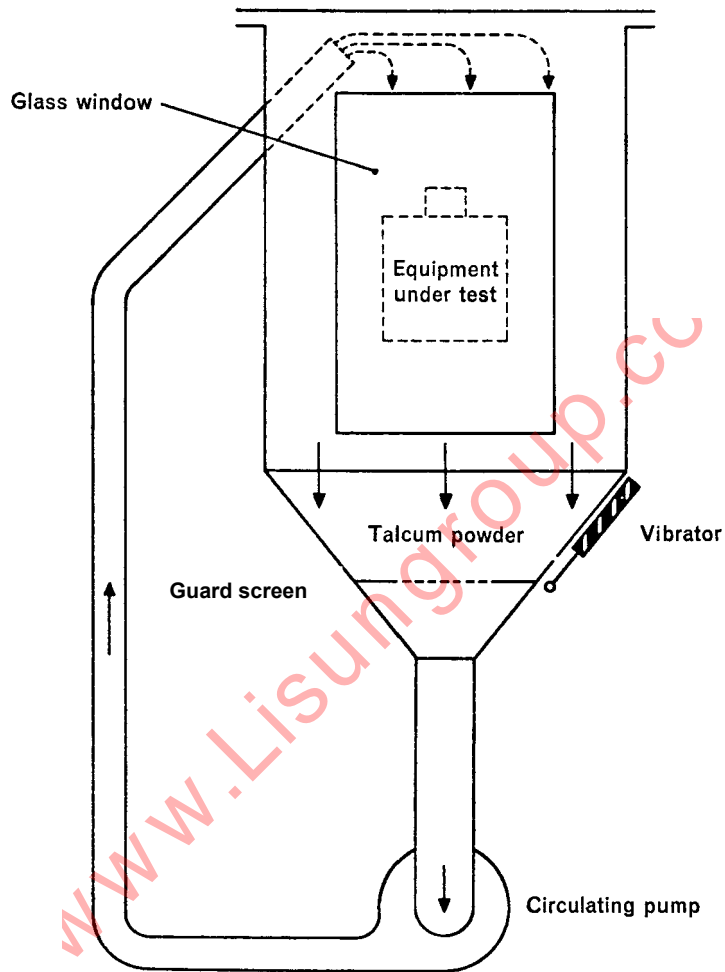
Figure 5 – Cette figure a été supprimée dans la présente édition.



IEC 1742/99

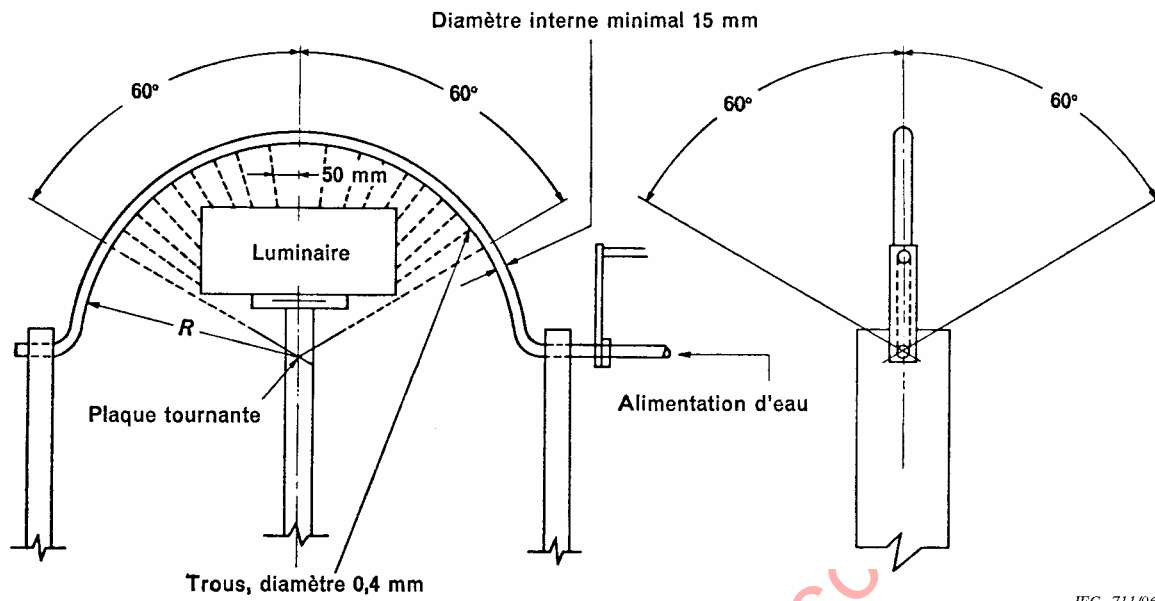
Figure 6 – Appareil pour la vérification de la protection contre les poussières

Figure 5 – *This figure has been withdrawn from the present edition.*



IEC 1742/99

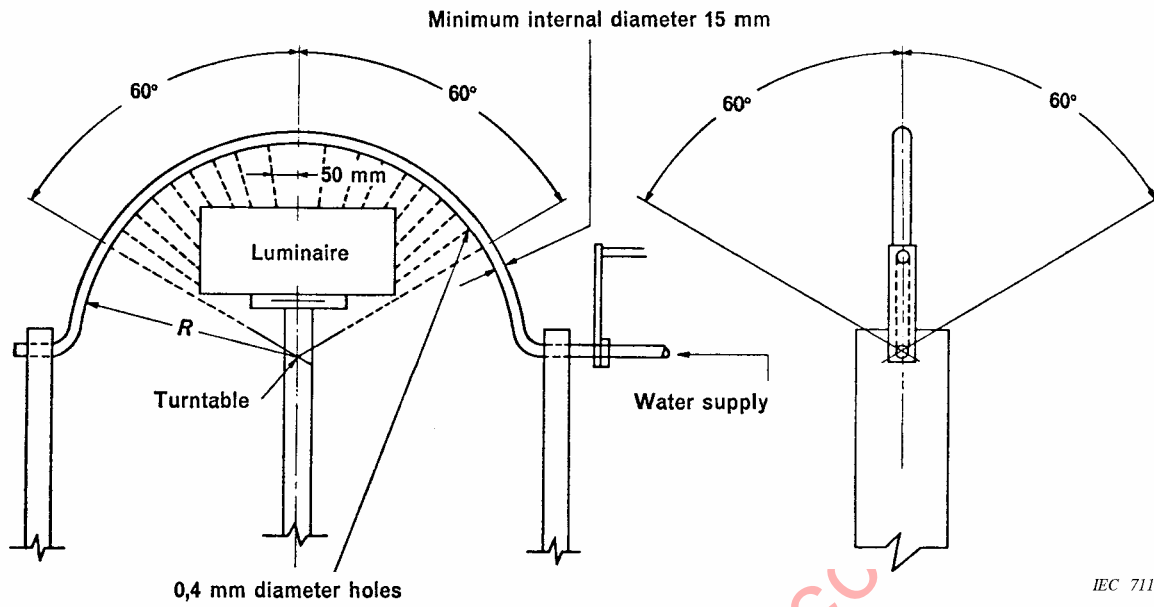
Figure 6 – Apparatus for proving protection against dust



IEC 711/96

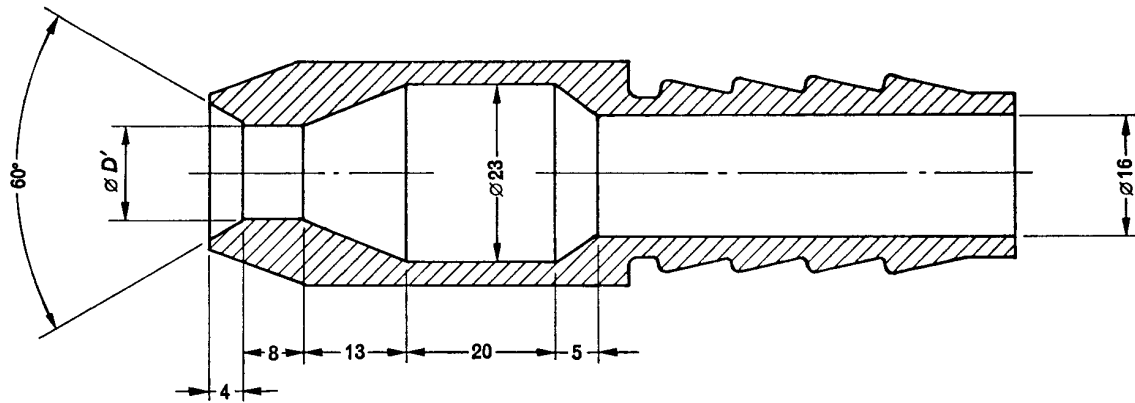
	Luminaire protégé contre	
	la pluie	les projections d'eau
Demi-angle d'oscillation	±60°	±180°
Trous à l'intérieur du demi-angle	±60°	±90°

Figure 7 – Appareil pour la vérification de la protection contre la pluie et les projections d'eau



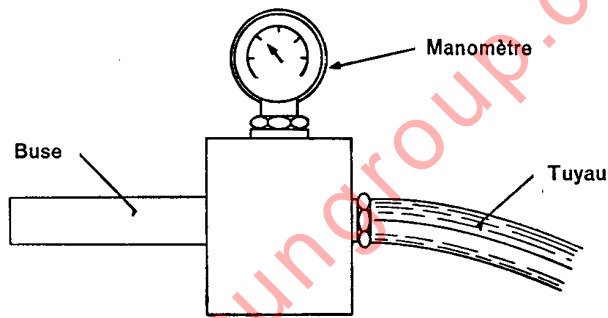
Luminaire protection		
	rainproof	splash-proof
Oscillation half-angle	±60°	±180°
Holes within half-angle	±60°	±90°

Figure 7 – Apparatus for testing protection against rain and splashing



$D' = 6,3$ mm pour l'essai de 9.2.6 (second chiffre caractéristique 5)
 $D' = 12,5$ mm pour l'essai de 9.2.7 (second chiffre caractéristique 6)

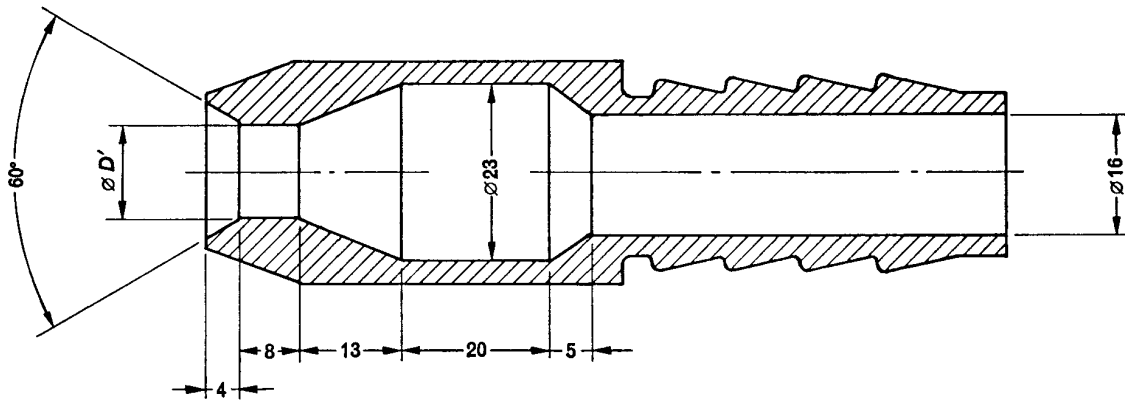
Détail de la buse



IEC 713/96

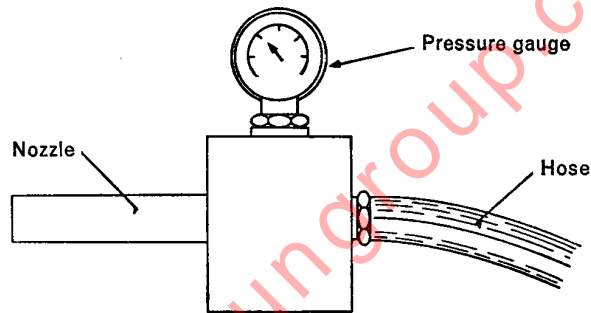
Dimensions en millimètres

Figure 8 – Buse pour essai de pluie fine



$D' = 6,3$ mm for the test of 9.2.6 (second characteristic numeral 5)
 $D' = 12,5$ mm for the test of 9.2.7 (second characteristic numeral 6)

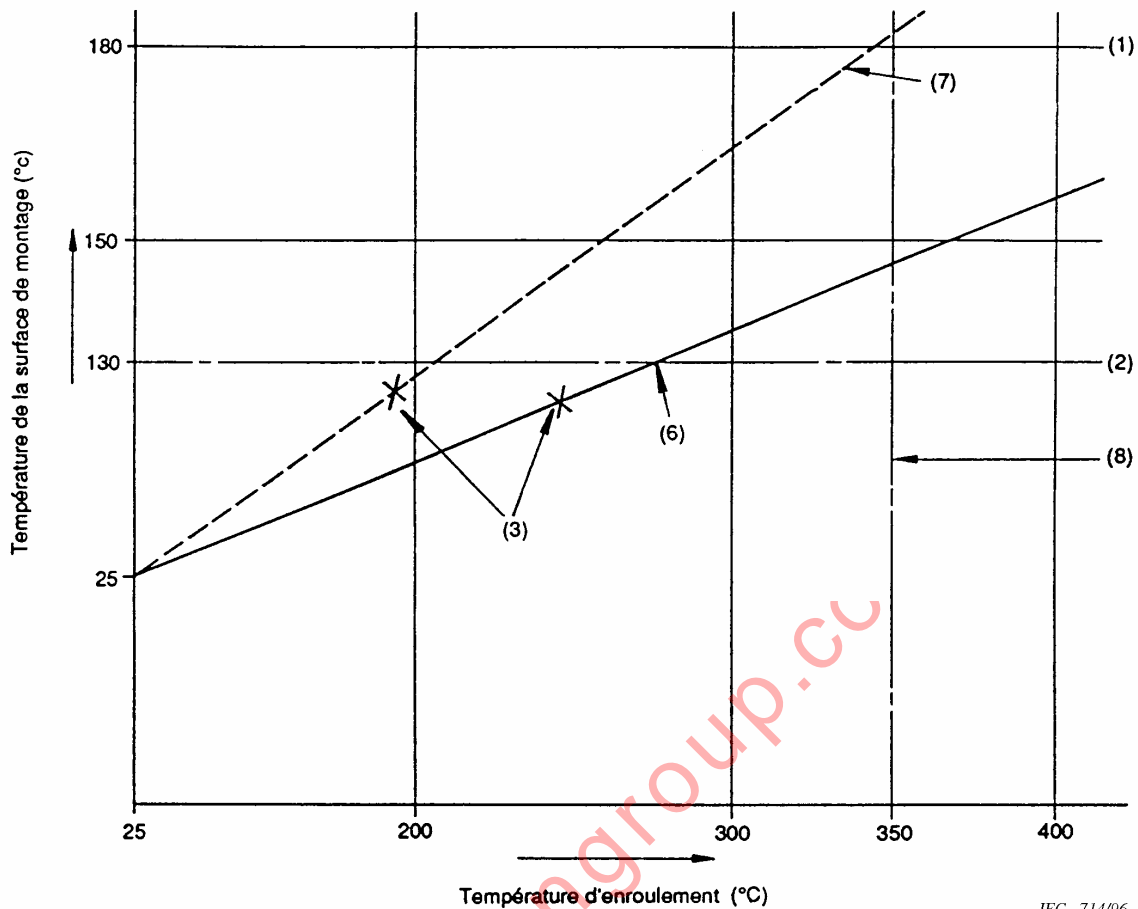
Detail of nozzle



IEC 713/96

Dimensions in millimetres

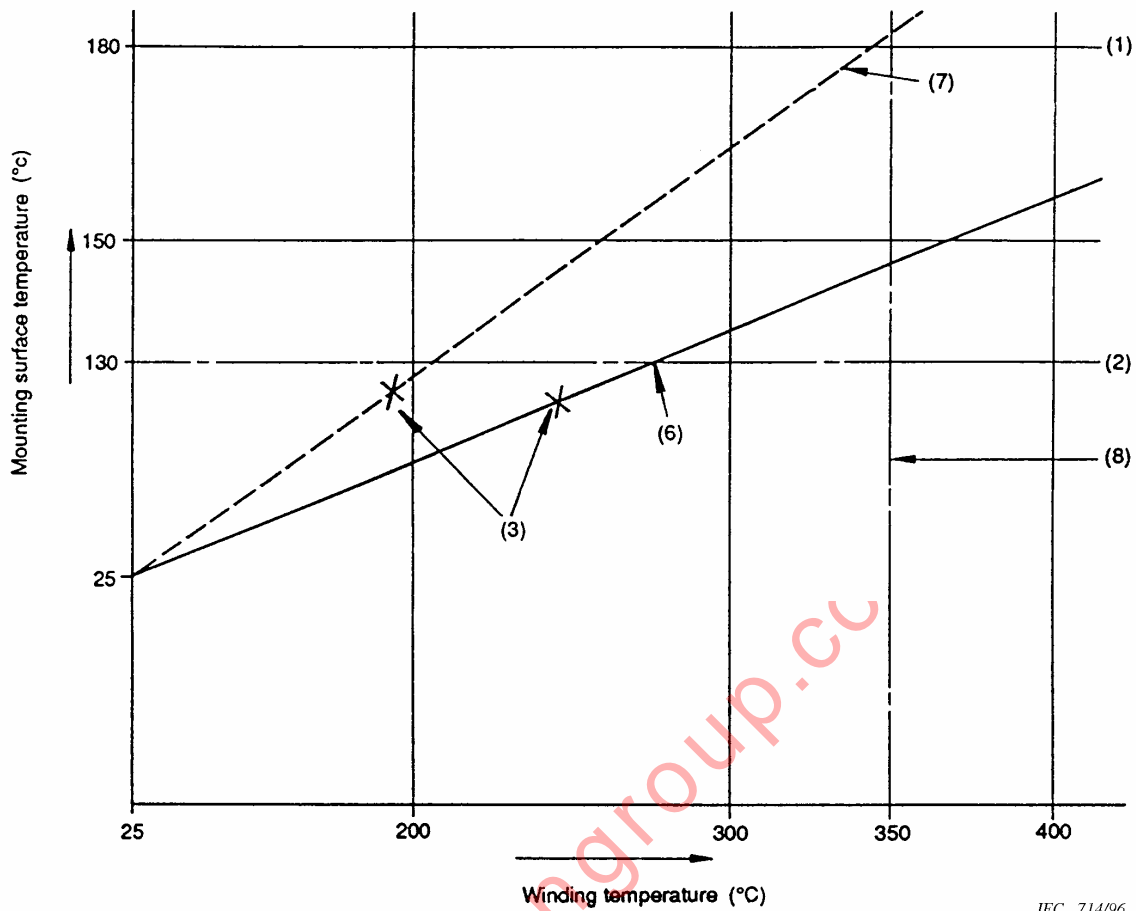
Figure 8 – Nozzle for spray test



IEC 714/96

- (1) Valeur limite de la température de la surface d'appui en cas de défaillance de l'enroulement.
- (2) Valeur limite de la température de la surface d'appui pendant un fonctionnement anormal à 1,1 fois la tension nominale (voir 12.6.1a)).
- (3) Point représentatif de la température mesurée à 1,1 fois la tension assignée (voir 12.6.1b)).
- (6) Ligne droite passant par le point représentatif et le point à 25 °C indiquant un luminaire satisfaisant à l'essai, l'extrapolation de la ligne droite coupant l'ordonnée 350 °C de température d'enroulement en dessous de la température de 180 °C de la surface d'appui.
- (7) Ligne droite en tirets passant par deux points représentatifs des températures mesurées et indiquant un luminaire qui ne satisfait pas à l'essai car l'extrapolation de cette ligne dépasse la température de 180 °C de la surface d'appui avant de couper l'ordonnée 350 °C de température d'enroulement.
- (8) Valeur assignée supposée de la température de l'enroulement dans le cas d'un enroulement défaillant.

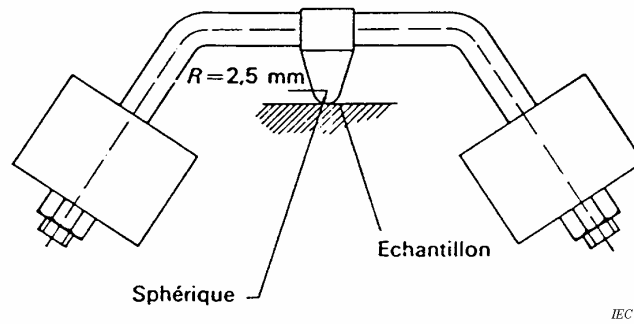
Figure 9 – Relation entre la température d'enroulement et la température de la surface de montage



IEC 714/96

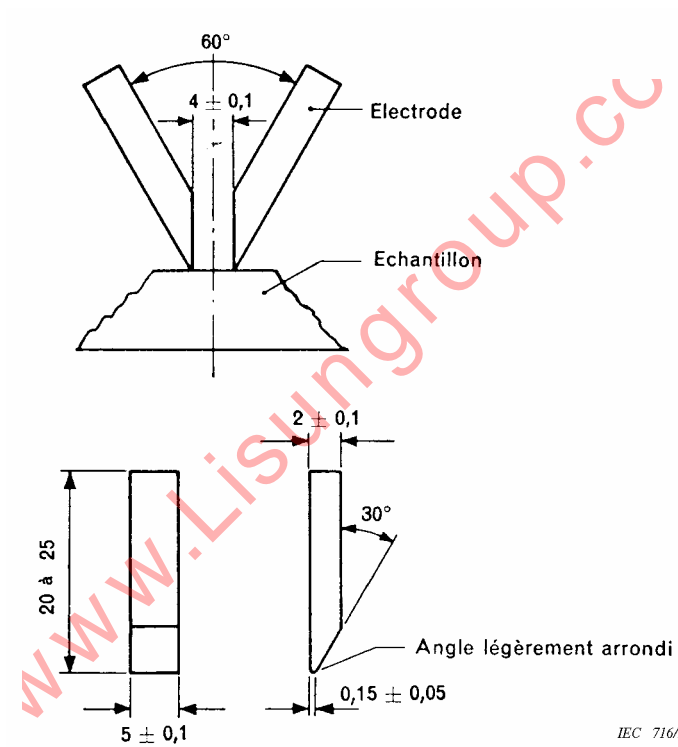
- (1) Limiting value of mounting surface temperature in case of failed winding.
- (2) Limiting value of mounting surface temperature during abnormal operation at 1,1 times rated voltage (see 12.6.1a)).
- (3) Measuring point at 1,1 times rated voltage (see 12.6.1b)).
- (6) Straight line drawn through the single measuring point and the 25 °C point indicating a satisfactory luminaire as the extrapolation of the line to a winding temperature of 350 °C is below a mounting surface temperature of 180 °C.
- (7) Straight dashed line drawn through two measuring points and indicating a luminaire which fails the test because the extrapolation of the line exceeds a mounting surface temperature of 180 °C before reaching a winding temperature of 350 °C.
- (8) Assumed maximum value of the winding temperature of a failed winding.

Figure 9 – Relation between winding temperature and mounting surface temperature



IEC 715/96

Figure 10 – Appareil pour l’essai de pression à la bille



IEC 716/96

Dimensions en millimètres

Figure 11 – Disposition et dimensions des électrodes pour l’essai de résistance aux courants de cheminement

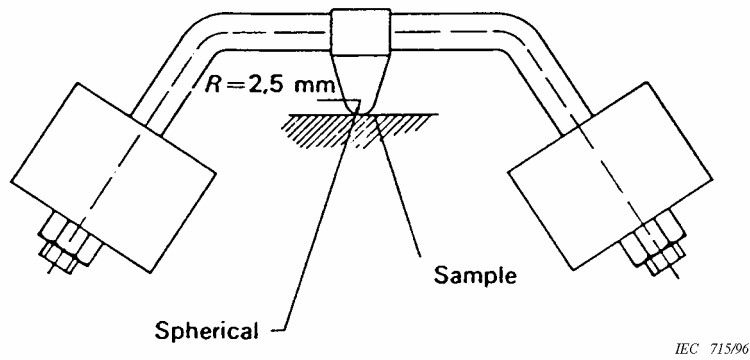
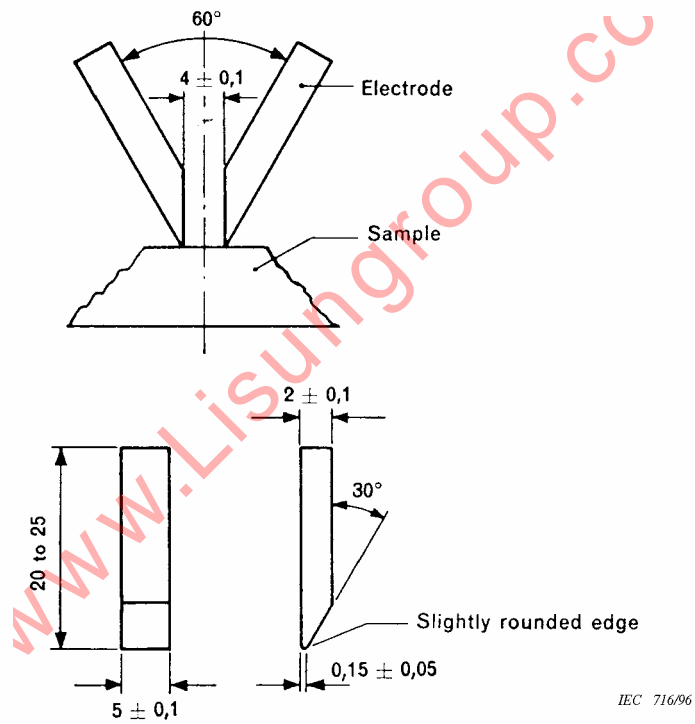
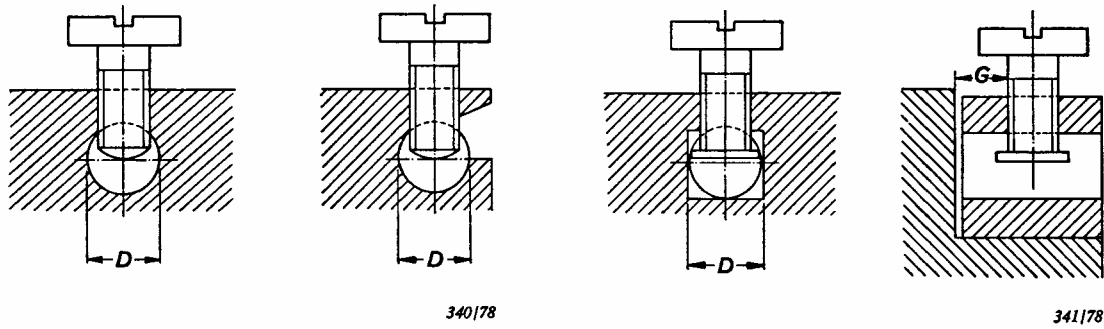


Figure 10 – Ball-pressure apparatus



Dimensions in millimetres

Figure 11 – Arrangement and dimensions of the electrodes for the tracking test



Bornes sans plaquette

Bornes avec plaquette

D = logement du conducteur

G = distance entre la vis de serrage et l'extrémité du conducteur poussé à fond

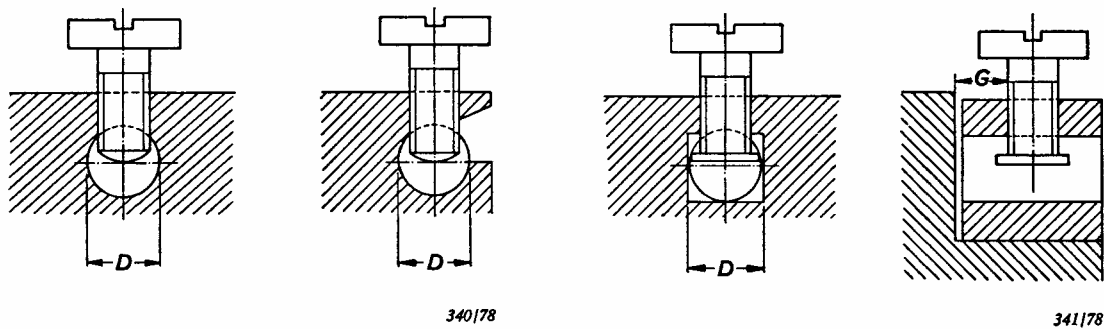
NOTE La partie de la borne comportant le trou taraudé et la partie de la borne contre laquelle l'âme du conducteur est serrée par la vis peuvent être deux parties distinctes, par exemple dans le cas d'une borne à étrier.

La forme du logement du conducteur peut différer de celles qui sont représentées, pourvu qu'on puisse y inscrire le cercle de diamètre égal à la valeur minimale spécifiée pour D .

Taille de la borne	Diamètre minimal D du logement du conducteur mm	Distance minimale G entre la vis de serrage et l'extrémité du conducteur poussé à fond		Couple de torsion Nm					
				I ¹⁾		III ¹⁾		IV ¹⁾	
				Une vis	Deux vis	Une vis	Deux vis	Une vis	Deux vis
1	2,5	1,5	1,5	0,2	0,2	0,4	0,4	0,4	0,4
2	3,0	1,5	1,5	0,25	0,2	0,5	0,4	0,5	0,4
3	3,6	1,8	1,5	0,4	0,2	0,8	0,4	0,8	0,4
4	4,0	1,8	1,5	0,4	0,25	0,8	0,5	0,8	0,5
5	4,5	2,0	1,5	0,7	0,25	1,2	0,5	1,2	0,5
6	5,5	2,5	2,0	0,8	0,7	2,0	1,2	2,0	1,2
7	7,0	3,0	2,0	1,2	0,7	2,5	1,2	3,0	1,2

¹⁾ Les valeurs spécifiées s'appliquent aux vis faisant l'objet des colonnes correspondantes du Tableau 14.4.

Figure 12 – Bornes à trou



Terminals without pressure plate

Terminals with pressure plate

D = conductor space

G = distance between clamping screw and end of conductor when fully inserted

NOTE The part of the terminal containing the threaded hole and the part of the terminal against which the conductor is clamped by the screw may be two separate parts, as in the case of terminals provided with a stirrup.

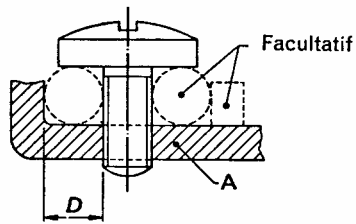
The shape of the conductor space may differ from those shown, provided a circle with a diameter equal to the minimum value specified for D can be inscribed.

Terminal size	Minimum diameter D of conductor space mm	Minimum distance G between clamping screw and end of conductor when fully inserted		Torque Nm					
				I ¹⁾		III ¹⁾		IV ¹⁾	
				One screw	Two screws	One screw	Two screws	One screw	Two screws
1	2,5	1,5	1,5	0,2	0,2	0,4	0,4	0,4	0,4
2	3,0	1,5	1,5	0,25	0,2	0,5	0,4	0,5	0,4
3	3,6	1,8	1,5	0,4	0,2	0,8	0,4	0,8	0,4
4	4,0	1,8	1,5	0,4	0,25	0,8	0,5	0,8	0,5
5	4,5	2,0	1,5	0,7	0,25	1,2	0,5	1,2	0,5
6	5,5	2,5	2,0	0,8	0,7	2,0	1,2	2,0	1,2
7	7,0	3,0	2,0	1,2	0,7	2,5	1,2	3,0	1,2

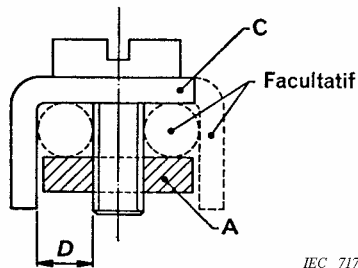
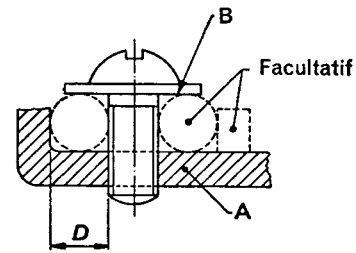
¹⁾ The values specified apply to the screws covered by the corresponding columns in Table 14.4.

Figure 12 – Pillar terminals

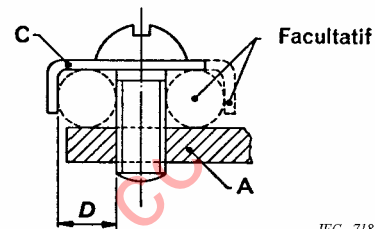
Vis ne nécessitant pas de rondelle
 ou plaquette



Vis nécessitant une rondelle
 ou plaquette

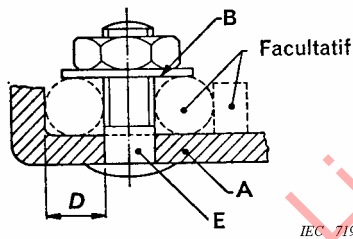


IEC 717/96

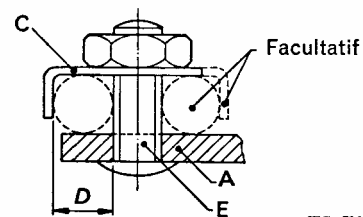


IEC 718/96

Bornes à serrage sous tête de vis



IEC 719/96



IEC 720/96

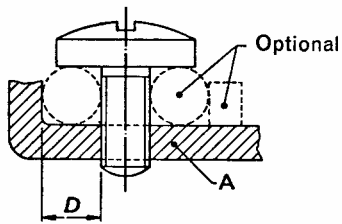
Bornes à goujon fileté

- A = partie fixe
- B = rondelle ou plaquette
- C = dispositif antidispersion de l'âme ou de ses brins
- D = logement du conducteur
- E = goujon

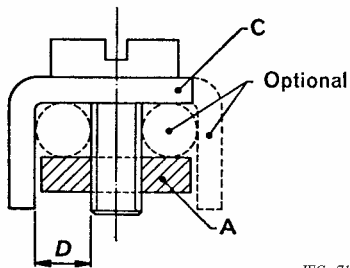
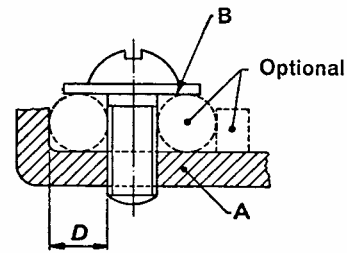
NOTE La partie maintenant le conducteur en place peut être en matière isolante, pourvu que la pression nécessaire pour le serrage de l'âme ne se transmette pas par l'intermédiaire de la matière isolante.

Figure 13 (1ère partie)

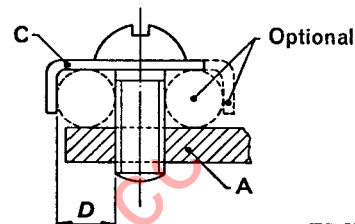
Screw not requiring washer
 or clamping plate



Screw requiring washer
 or clamping plate

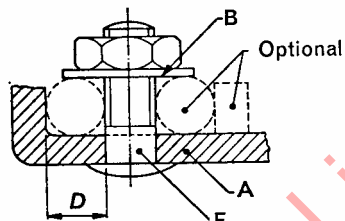


IEC 717/96

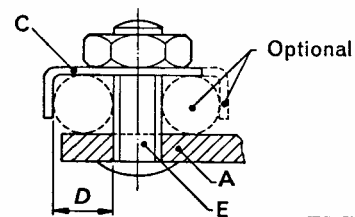


IEC 718/96

Screw terminals



IEC 719/96



IEC 720/96

Stud terminals

- A = fixed part
- B = washer or clamping plate
- C = anti-spread device
- D = conductor space
- E = stud

NOTE The part which retains the conductor in position may be of insulating material provided the pressure necessary to clamp the conductor is not transmitted through the insulating material.

Figure 13 (1st part)

Taille de la borne	Diamètre minimal <i>D</i> du logement du conducteur mm	Couple de torsion Nm			
		III 1)		IV 1)	
		Une vis	Deux vis	Une vis ou un goujon	Deux vis ou deux goujons
0	1,4	0,4	–	0,4	–
1	1,7	0,5	–	0,5	–
2	2,0	0,8	–	0,8	–
3	2,7	1,2	0,5	1,2	0,5
4	3,6	2,0	1,2	2,0	1,2
5	4,3	2,0	1,2	2,0	1,2
6	5,5	2,0	1,2	2,0	1,2
7	7,0	2,5	2,0	3,0	2,0

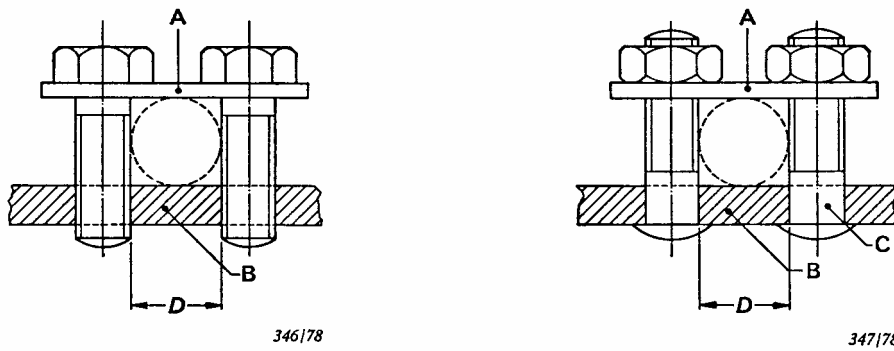
1) Les valeurs spécifiées s'appliquent aux vis ou goujons faisant l'objet des colonnes correspondantes du Tableau 14.4.

Figure 13 (2^e partie) – Bornes à serrage sous tête de vis et bornes à goujon fileté

Terminal size	Minimum diameter <i>D</i> of conductor space mm	Torque Nm			
		III ¹⁾		IV ¹⁾	
		One screw	Two screws	One screw or stud	Two screws or studs
0	1,4	0,4	–	0,4	–
1	1,7	0,5	–	0,5	–
2	2,0	0,8	–	0,8	–
3	2,7	1,2	0,5	1,2	0,5
4	3,6	2,0	1,2	2,0	1,2
5	4,3	2,0	1,2	2,0	1,2
6	5,5	2,0	1,2	2,0	1,2
7	7,0	2,5	2,0	3,0	2,0

¹⁾ The values specified apply to the screws or studs covered by the corresponding columns in Table 14.4.

Figure 13 (2nd part) – Screw terminals and stud terminals



A = plaquette
 B = partie fixe
 C = goujon
 D = logement du conducteur

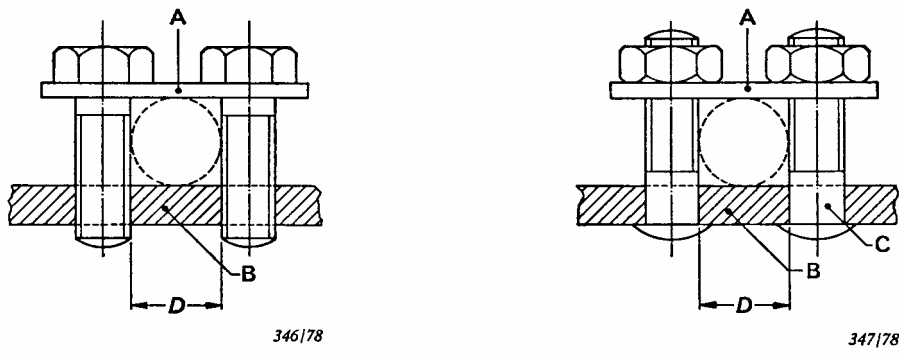
NOTE La forme de la section droite du logement du conducteur peut différer de celles qui sont représentées sur les figures, pourvu qu'on puisse y inscrire un cercle de diamètre égal à la valeur minimale spécifiée pour *D*.

Les deux faces de la plaquette peuvent avoir une forme différente, pour loger soit des conducteurs de petite section soit des conducteurs de forte section, par retournement de la plaquette.

Les bornes peuvent avoir plus de deux vis ou goujons de serrage.

Taille de la borne	Diamètre minimal <i>D</i> du logement du conducteur	Couple de torsion
	mm	
3	3,0	0,5
4	4,0	0,8
5	4,5	1,2
6	5,5	1,2
7	7,0	2,0

Figure 14 – Bornes à plaquette



A = saddle
 B = fixed part
 C = stud
 D = conductor space

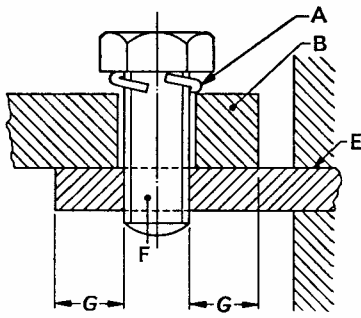
NOTE The shape of the section of the conductor space may differ from those shown in the figures, provided a circle with a diameter equal to the minimum value specified for D can be inscribed.

The shape of the upper and lower faces of the saddle may be different, to accommodate conductors of either small or large cross-sectional area, by reversing the saddle.

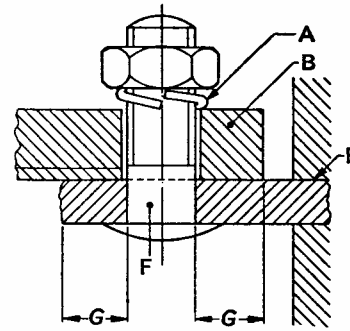
The terminals may have more than two clamping screws or studs.

Terminal size	Minimum diameter D of conductor space	Torque
	mm	
3	3,0	0,5
4	4,0	0,8
5	4,5	1,2
6	5,5	1,2
7	7,0	2,0

Figure 14 – Saddle terminals



348/78



349/78

A = dispositif de blocage
 B = cosse ou barrette
 E = partie fixe

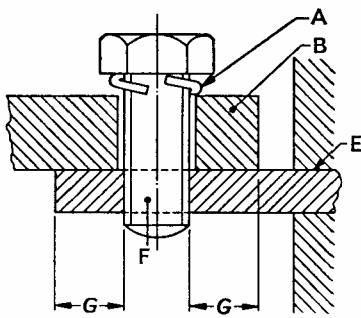
F = goujon
 G = distance entre le bord du trou
 et le côté de la zone de serrage

NOTE Pour certains types de matériel, l'emploi de cosses de taille plus faible que celle prescrite est admis.

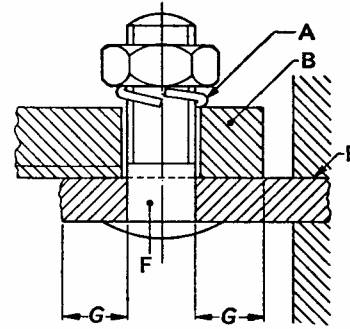
Taille de la borne	Distance minimale G entre bord du trou et le côté de la zone de serrage mm	Couple de torsion Nm	
		III ¹⁾	VI ¹⁾
6	7,5	2,0	2,0
7	9,0	2,5	3,0

¹⁾ Les valeurs spécifiées s'appliquent aux goujons faisant l'objet des colonnes correspondantes du Tableau 14.4.

Figure 15 – Bornes pour cosses et barrettes



348/78



349/78

A = locking means
 B = cable lug or bar
 E = fixed part

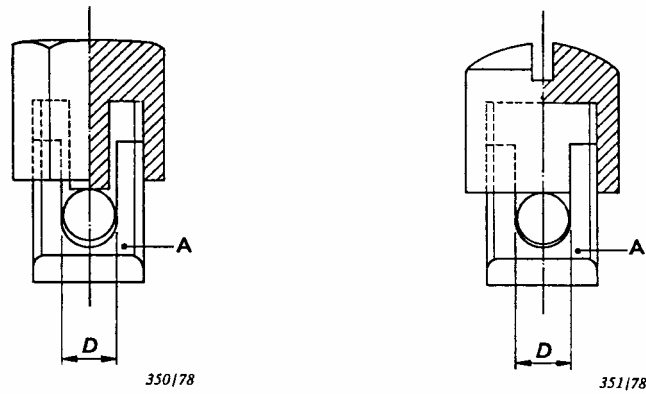
F = stud
 G = distance between edge of hole
 and side of clamping area

NOTE For certain types of equipment, the use of terminals of a size smaller than those specified is allowed.

Terminal size	Minimum distance G between edge of hole and side of clamping area mm	Torque Nm	
		III ¹⁾	VI ¹⁾
6	7,5	2,0	2,0
7	9,0	2,5	3,0

¹⁾ The values specified apply to the studs covered by the corresponding columns in Table 14.4.

Figure 15 – Lug terminals



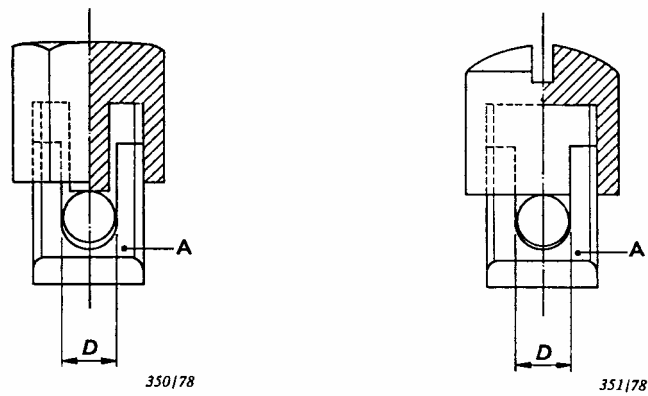
A = partie fixe

D = logement du conducteur

Numéro de la borne	Diamètre minimal D du logement du conducteur ¹⁾	Distance minimale entre la partie fixe et l'extrémité du conducteur poussé à fond
	mm	mm
0	1,4	1,5
1	1,7	1,5
2	2,0	1,5
3	2,7	1,8
4	3,6	1,8
5	4,3	2,0
6	5,5	2,5
7	7,0	3,0

¹⁾ La valeur du couple de torsion à appliquer est spécifiée dans les colonnes II ou V du Tableau 14.4 suivant le cas.

Figure 16 – Bornes à capot taraudé



A = fixed part
 D = conductor space

Terminal size	Minimum diameter D of conductor space ¹⁾	Minimum distance between fixed part and end of conductor when fully inserted
	mm	mm
0	1,4	1,5
1	1,7	1,5
2	2,0	1,5
3	2,7	1,8
4	3,6	1,8
5	4,3	2,0
6	5,5	2,5
7	7,0	3,0

¹⁾ The torque value to be applied is that specified in column II or V of Table 14.4 as appropriate.

Figure 16 – Mantle terminals

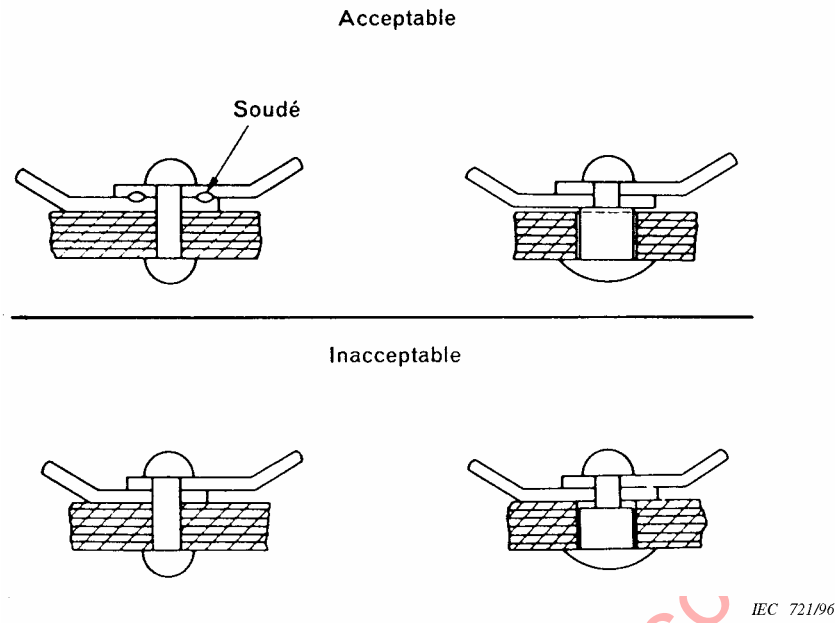


Figure 17 – Construction de connexions électriques

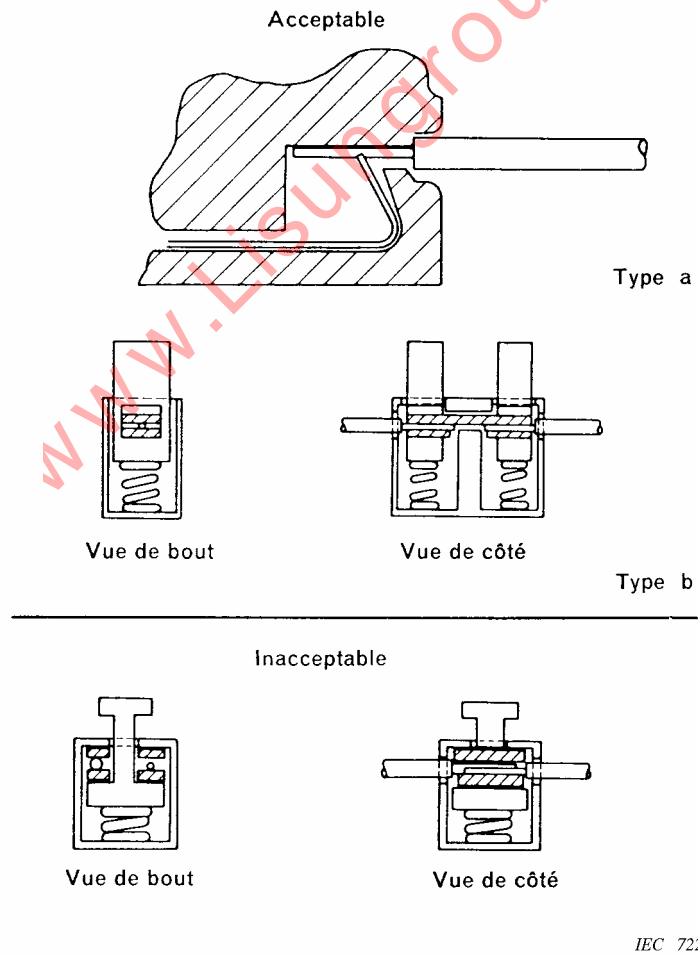


Figure 18 – Exemples de bornes sans vis (du type à serrage par ressort)

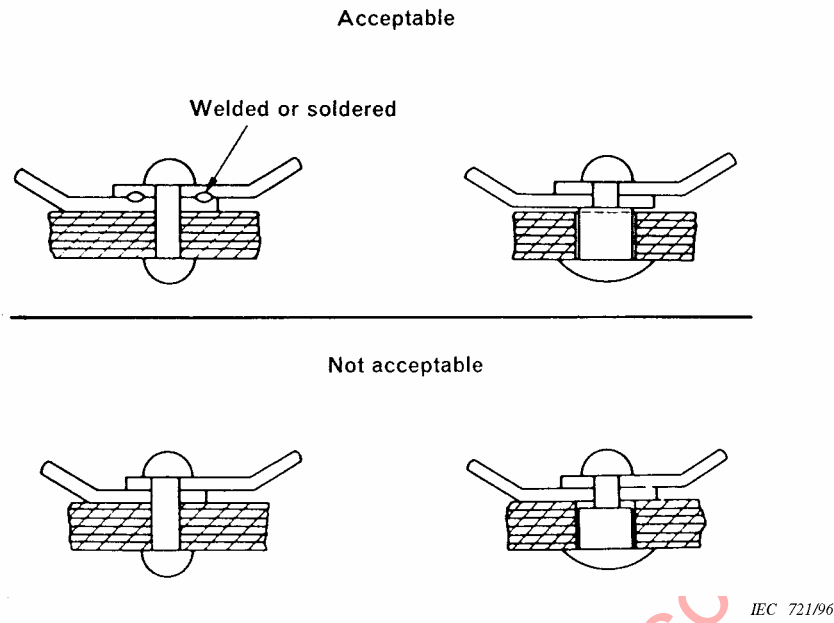


Figure 17 – Construction of electrical connections

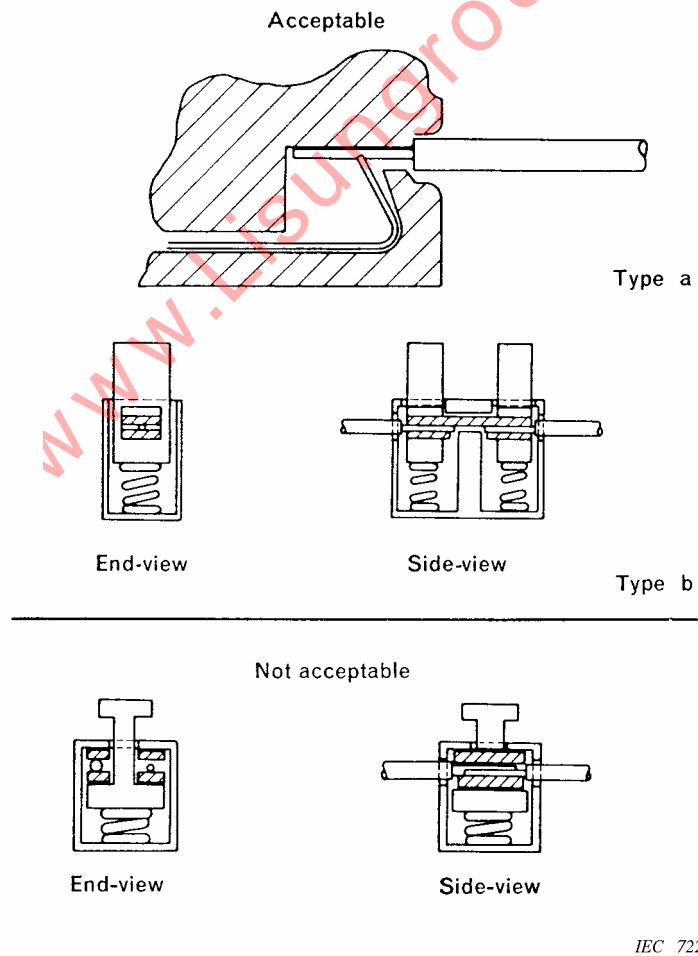


Figure 18 – Examples of spring-type screwless terminals

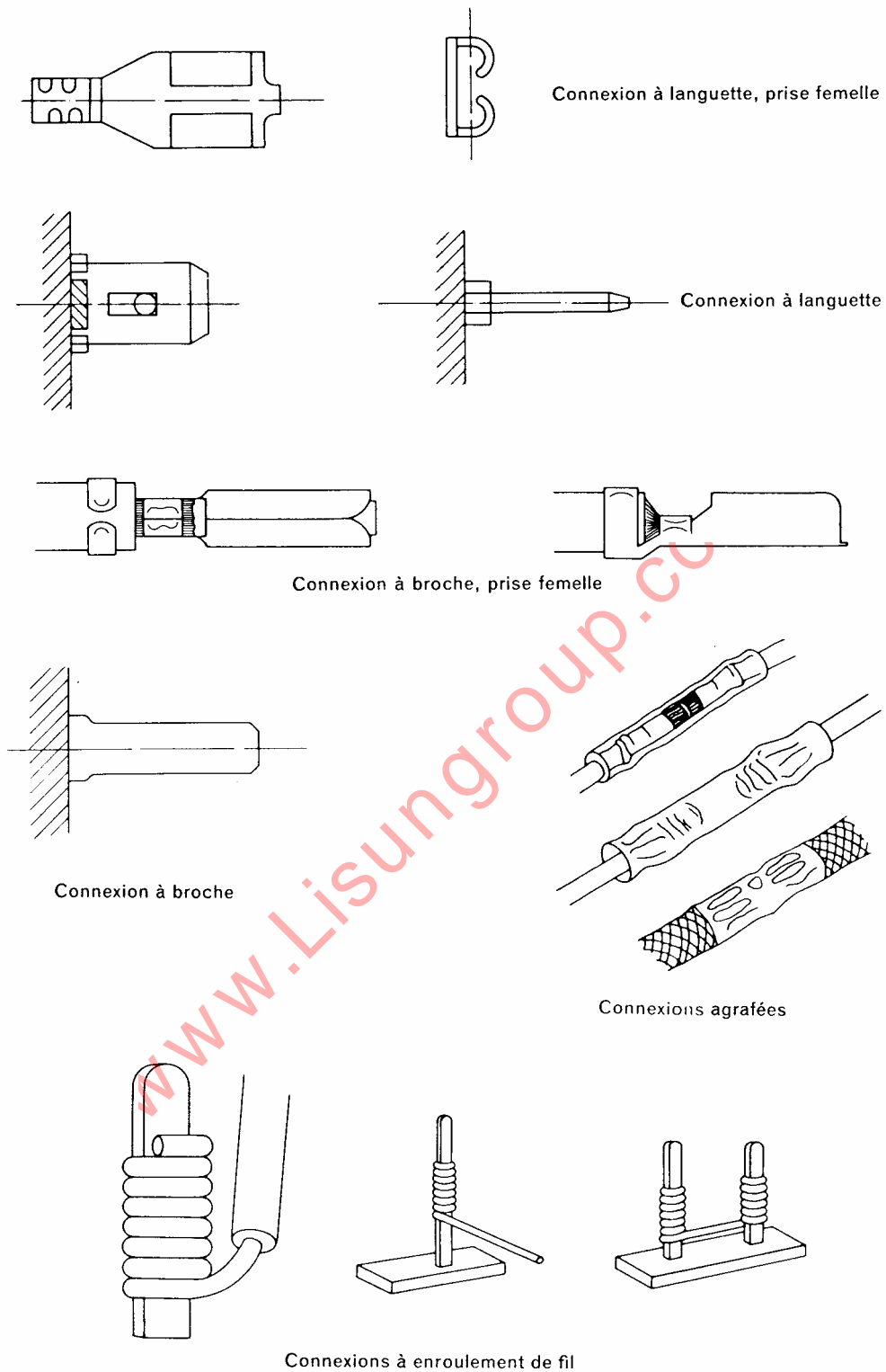


Figure 19 – Autres exemples de connexions sans vis

IEC 723/96

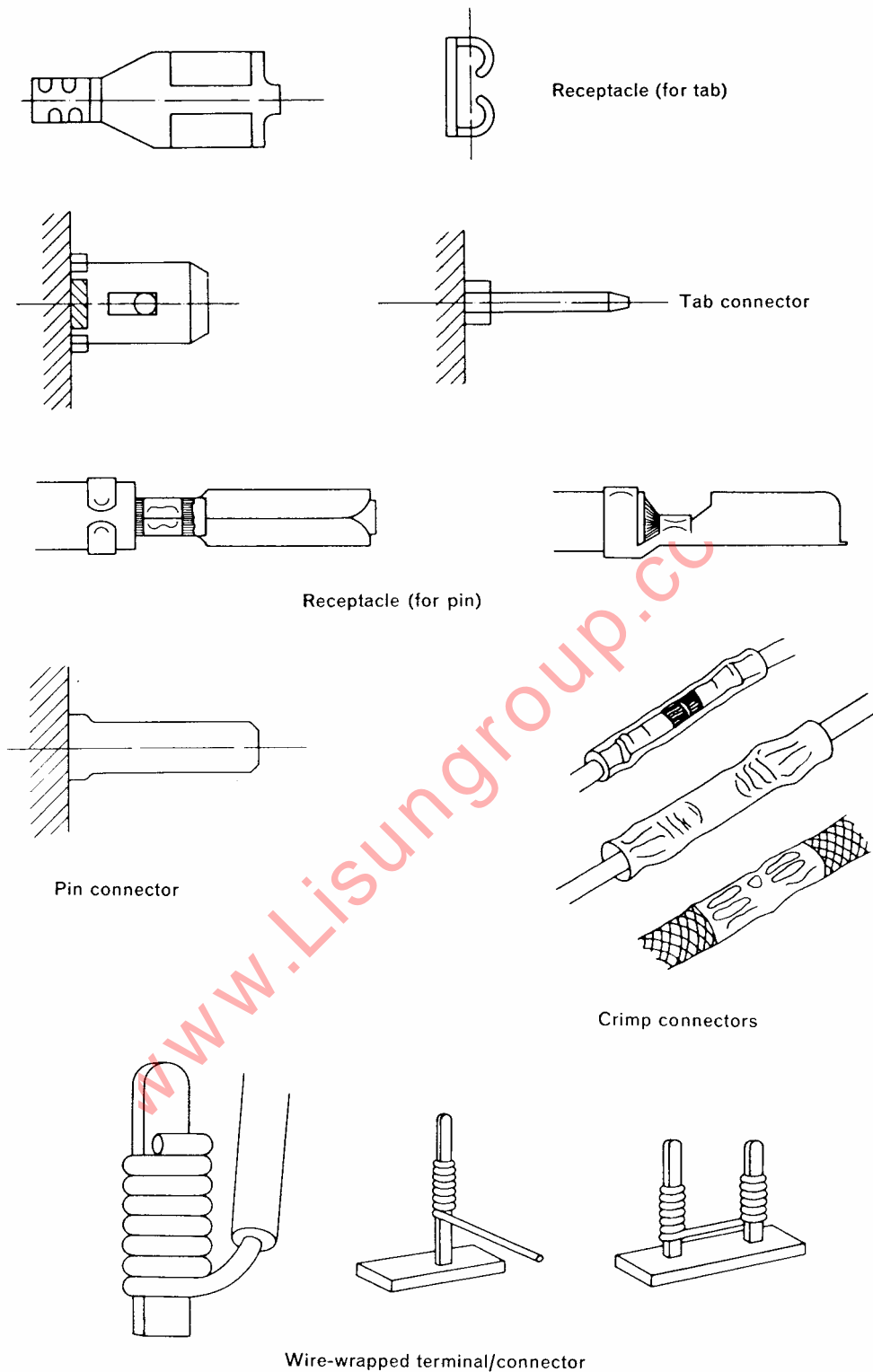
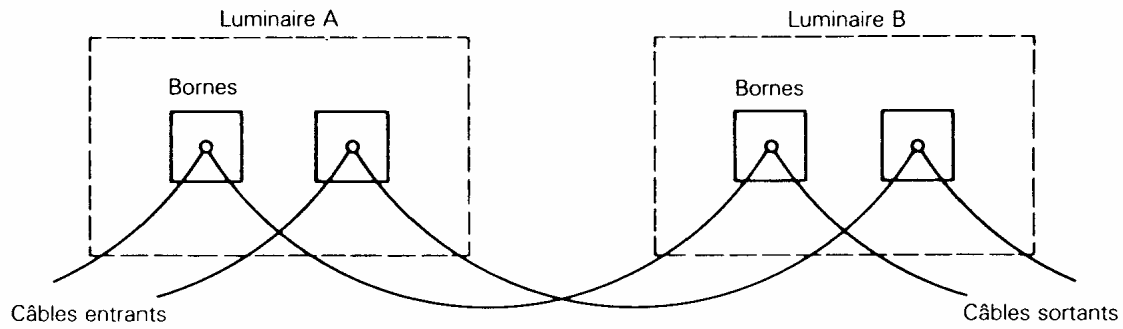


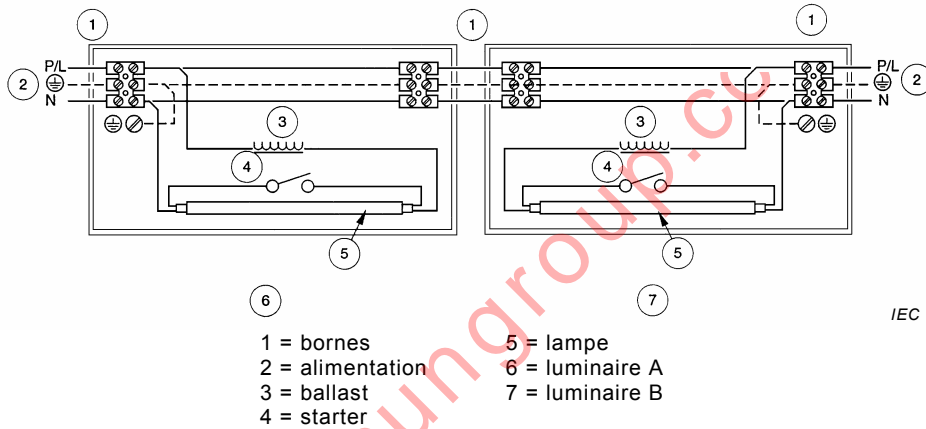
Figure 19 – Further examples of screwless terminals

IEC 723/96



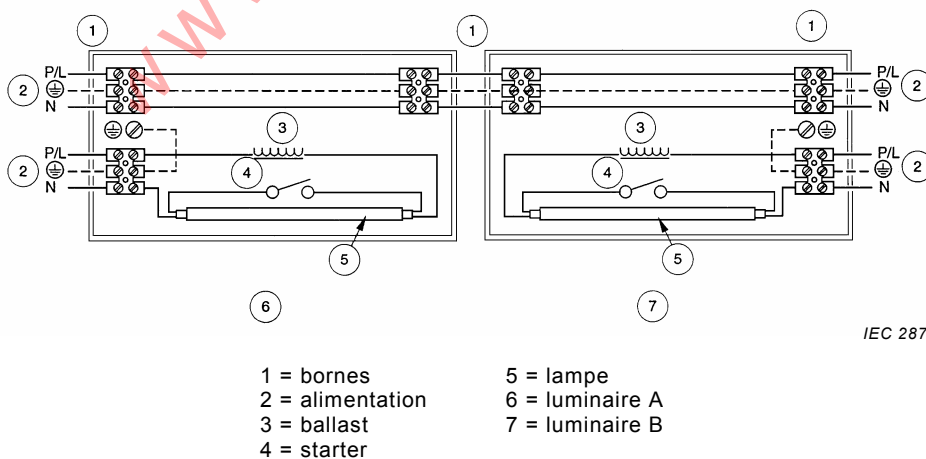
IEC 724/96

Figure 20A – Illustration du terme « repiquage » (passage en coupure)



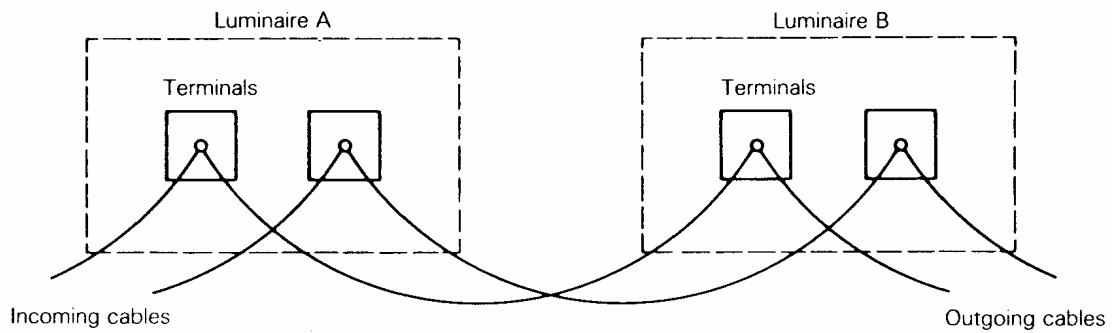
IEC 286/98

Figure 20B – Illustration du terme « ligne traversante » se terminant dans le luminaire.
 (Peut être utilisé pour une ligne traversante de trois phases, lorsque le luminaire est connecté successivement, entre L1, L2 et L3 et le neutre)



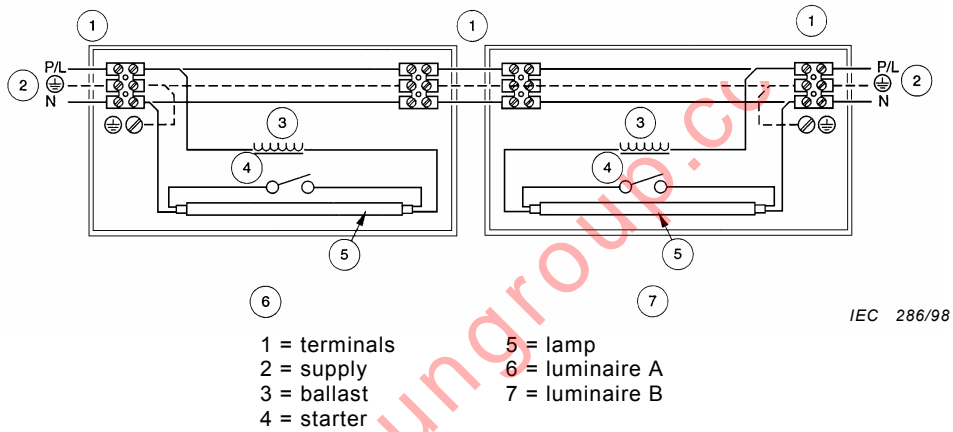
IEC 287/98

Figure 20C – Illustration du terme « ligne traversante » ne se terminant pas dans le luminaire



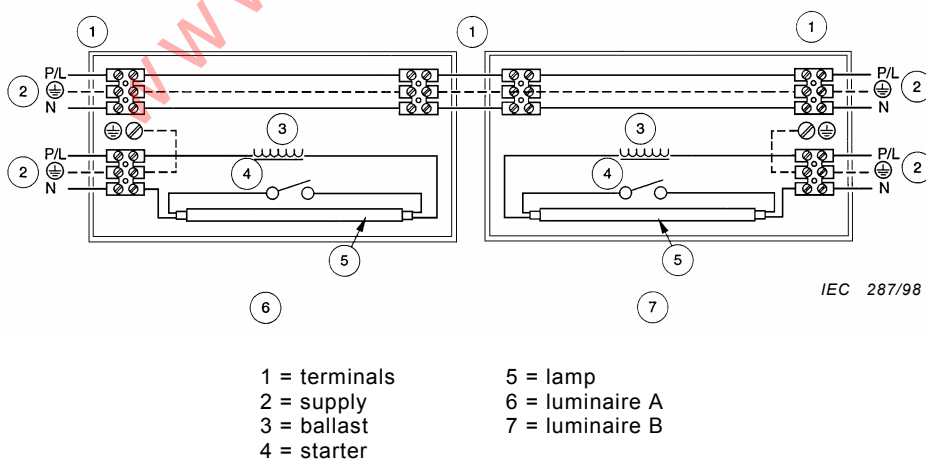
IEC 724/96

Figure 20A – Illustration of the term “looping-in” (feed through)



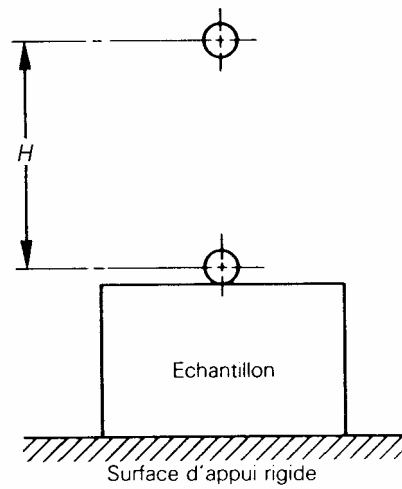
IEC 286/98

**Figure 20B – Illustration of the term “through wiring” terminating in the luminaire.
 (Can be used for three-phase through wiring where the luminaire is connected
 between L1, L2 and L3 and the neutral in turn)**



IEC 287/98

Figure 20C – Illustration of the term “through wiring” not terminating in the luminaire

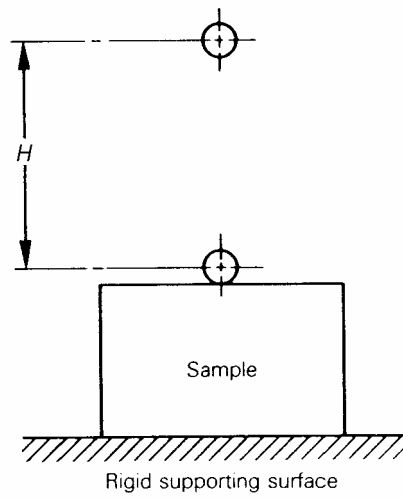


IEC 725/96

NOTE La surface d'appui rigide est placée verticalement pour un essai de choc latéral.

Figure 21 – Appareil pour les essais de choc à la bille

www.Lisungroup.com



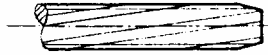
NOTE The rigid supporting surface should be arranged vertically for a side impact test.

Figure 21 – Apparatus for ball impact tests

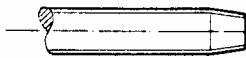
www.Lisungroup.com



Vis à tôle, à bout pointu ou à bout plat



Vis auto-taraudeuse



Vis auto-taraudeuse par déformation de matière

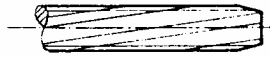
IEC 726/96

Figure 22 – Exemples des vis à tôle autotaraudeuses par enlèvement ou déformation de matière (d'après l'ISO 1891)

Figure 23 – Cette figure a été supprimée de la présente édition.



Self-tapping screw; pointed or flat



Thread-cutting screw

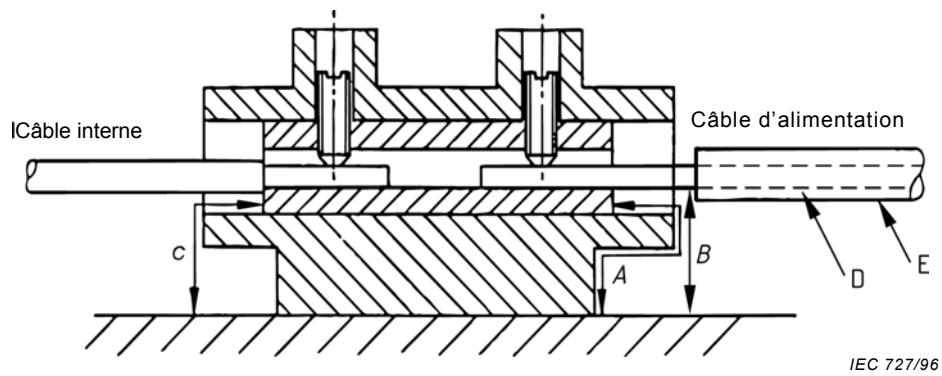


Thread-forming screw (thread formed by deformation)

IEC 726/96

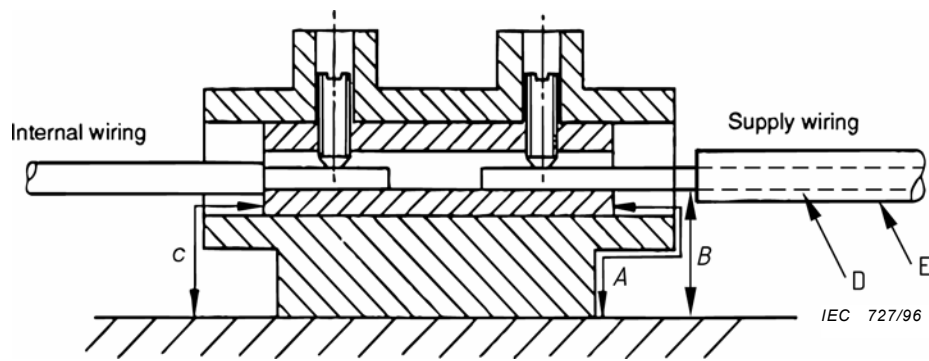
**Figure 22 – Examples of self-tapping, thread-cutting and thread-forming screws
(from ISO 1891)**

Figure 23 – This figure has been withdrawn from the present edition.



- A = ligne de fuite
- B = distance dans l'air (câble d'alimentation)
- C = distance dans l'air (câble interne)
- D = conducteur
- E = isolant

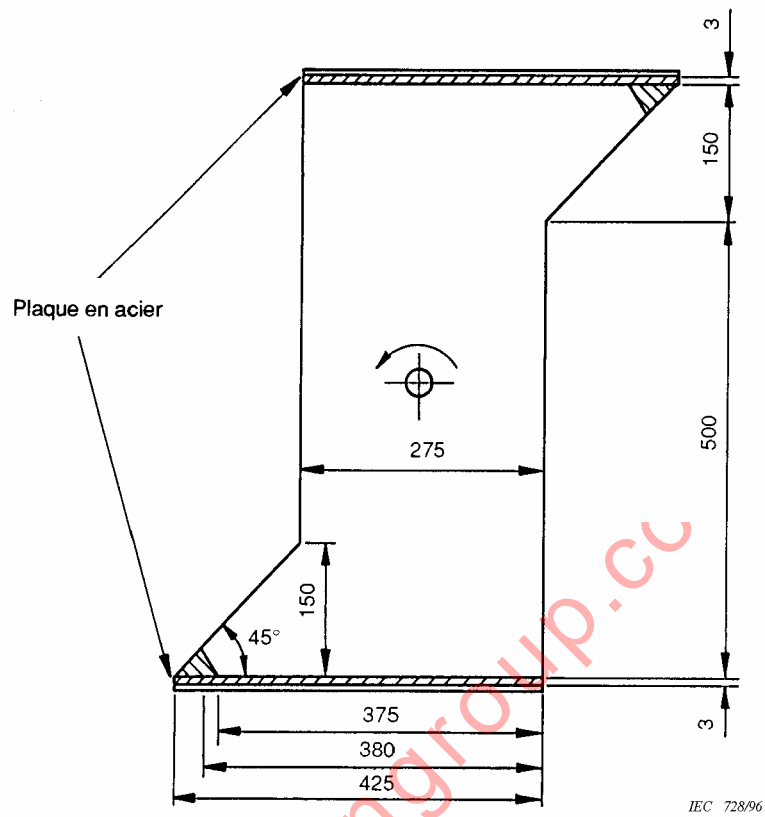
Figure 24 – Représentation des mesures des lignes de fuite et distances dans l'air au niveau d'une borne d'alimentation



- A = creepage distance
- B = clearance (supply wiring)
- C = clearance (internal wiring)
- D = conductor
- E = insulation

Figure 24 – Illustration of creepage and clearance measurements at a supply terminal

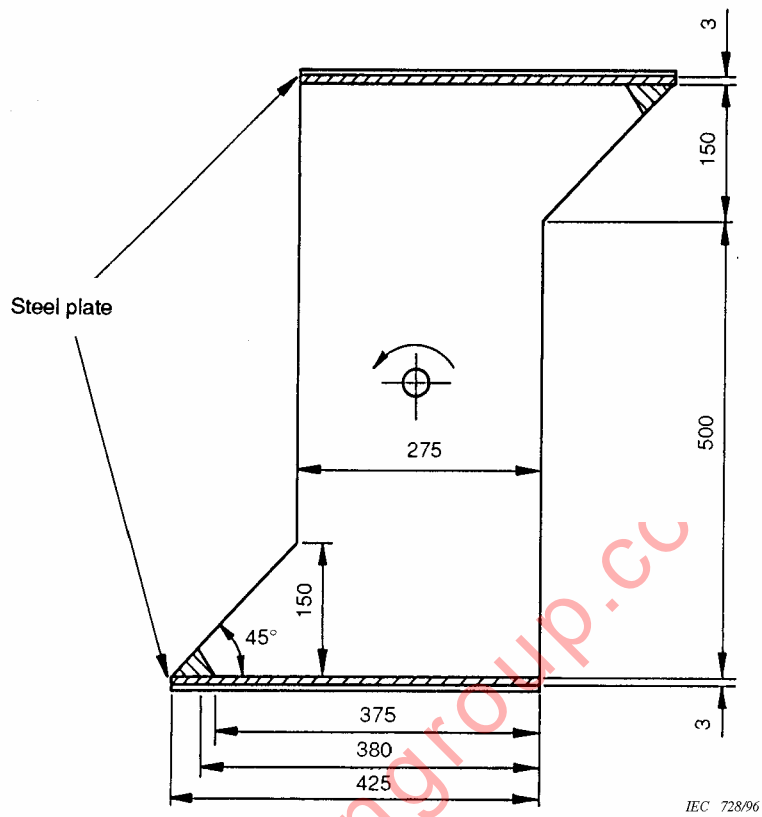
www.Lisungroup.com



Dimensions en millimètres

La largeur du tambour tournant n'est pas spécifiée.

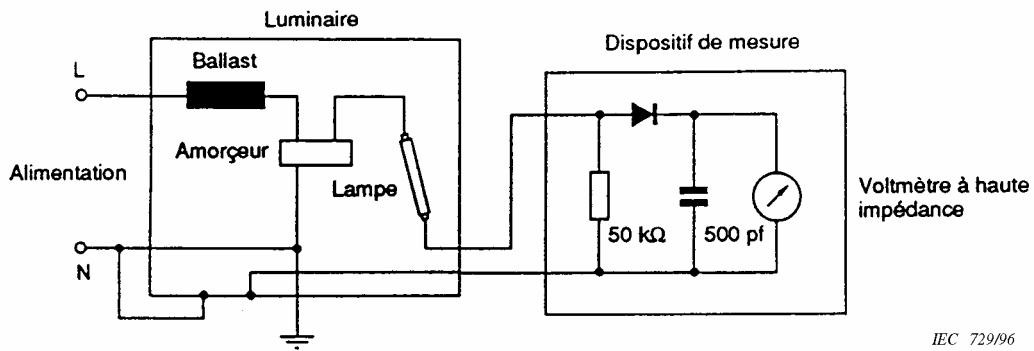
Figure 25 – Tambour tournant



Dimensions in millimetres

The width of the tumbling barrel is not specified.

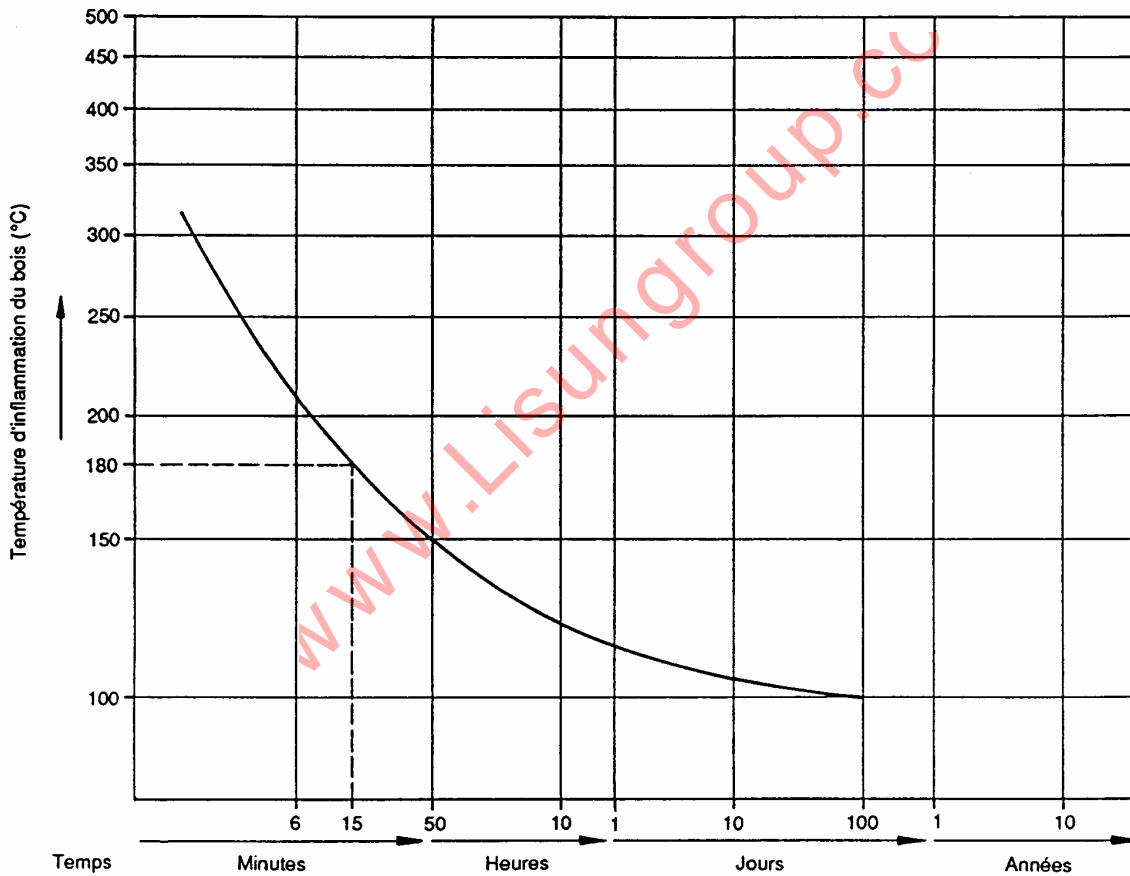
Figure 25 – Tumbling barrel



IEC 729/96

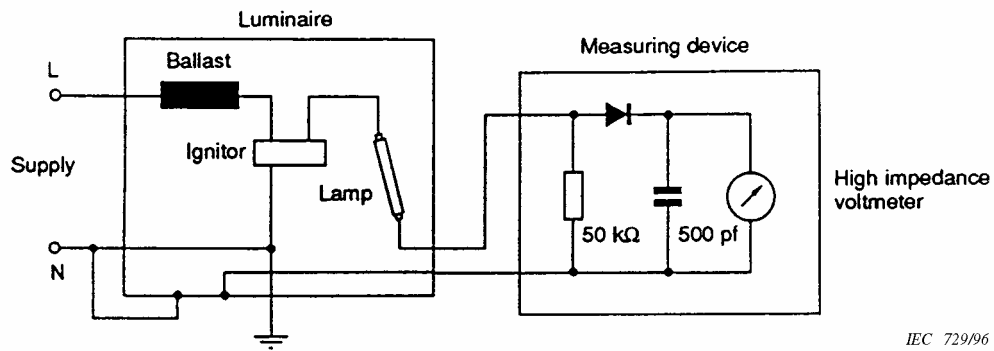
NOTE La polarité de la diode peut être inversée, si nécessaire.

Figure 26 – Circuit d'essai pour le contrôle de la sécurité lors de l'insertion des lampes



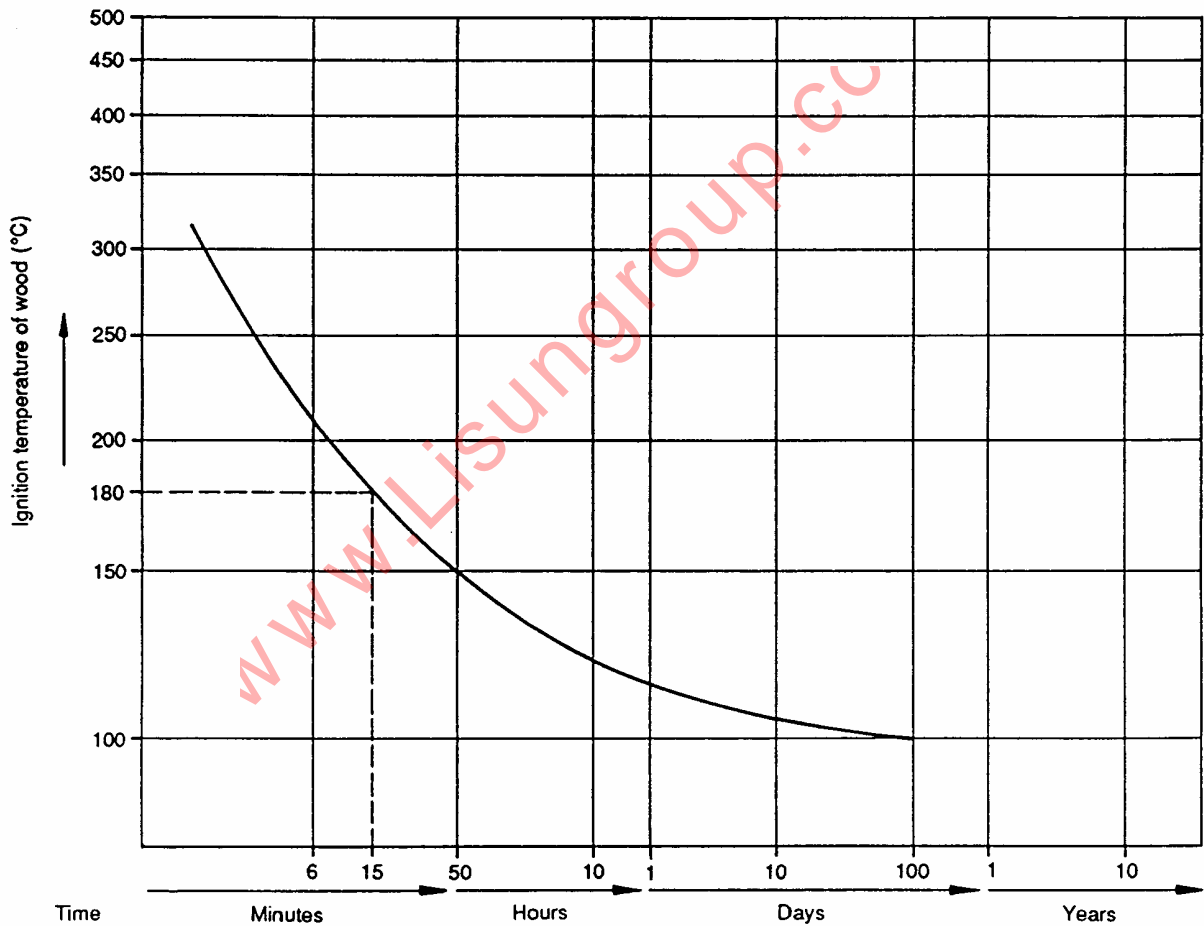
IEC 730/96

Figure 27 – Température d'inflammation du bois en fonction du temps



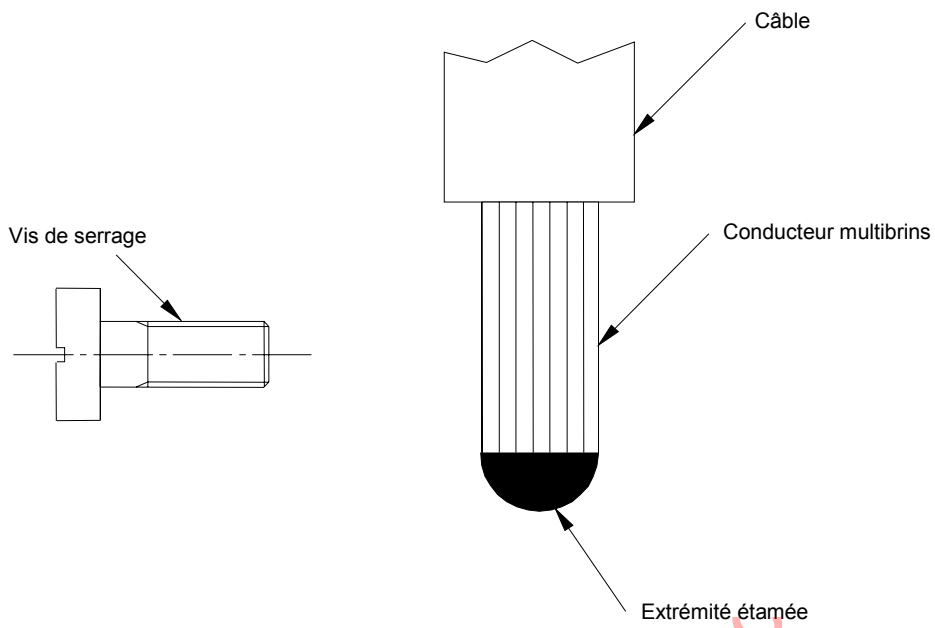
NOTE The polarity of the diode to be reversed if necessary.

Figure 26 – Test circuit for safety during insertion



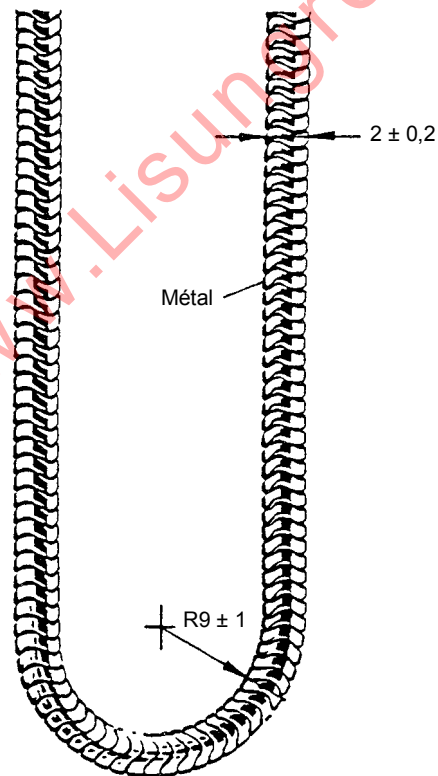
IEC 730/96

Figure 27 – Ignition temperatures of wood as a function of time



IEC 731/96

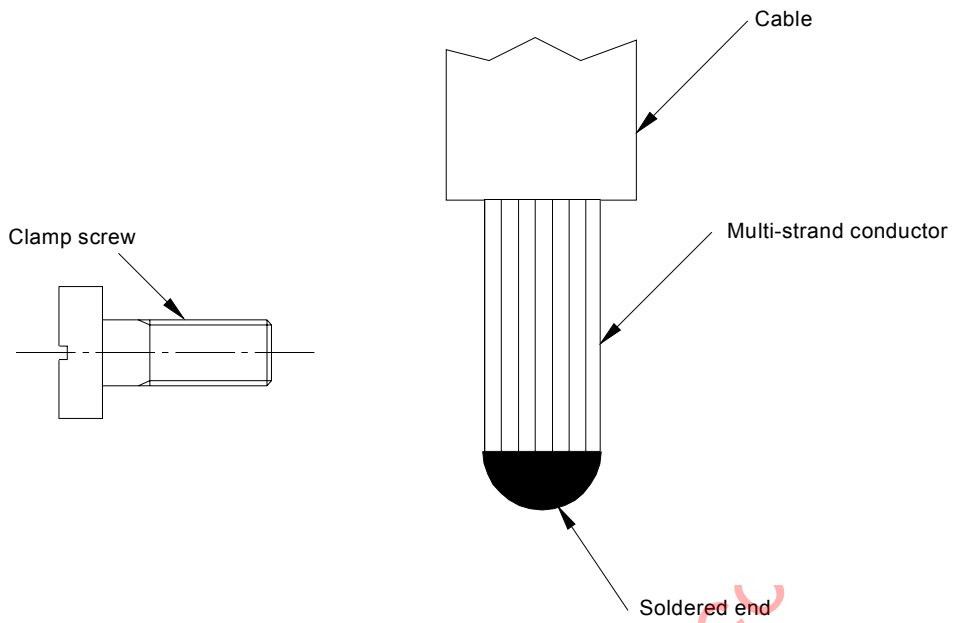
Figure 28 – Exemple d'étamage admissible



IEC 2492/03

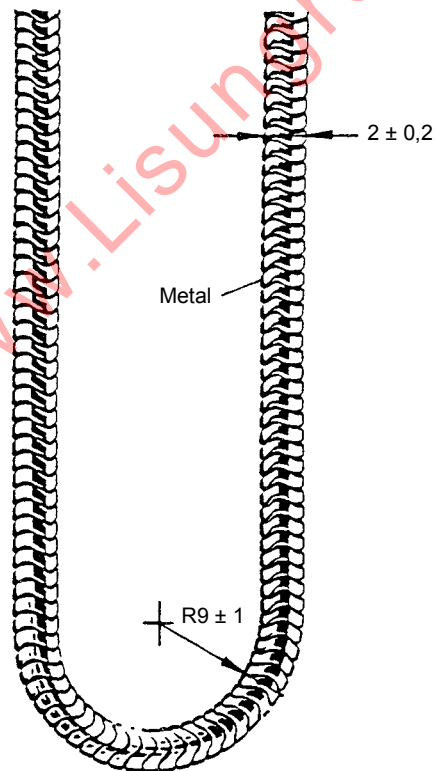
Dimensions en millimètres

Figure 29 – Essai à la chaîne



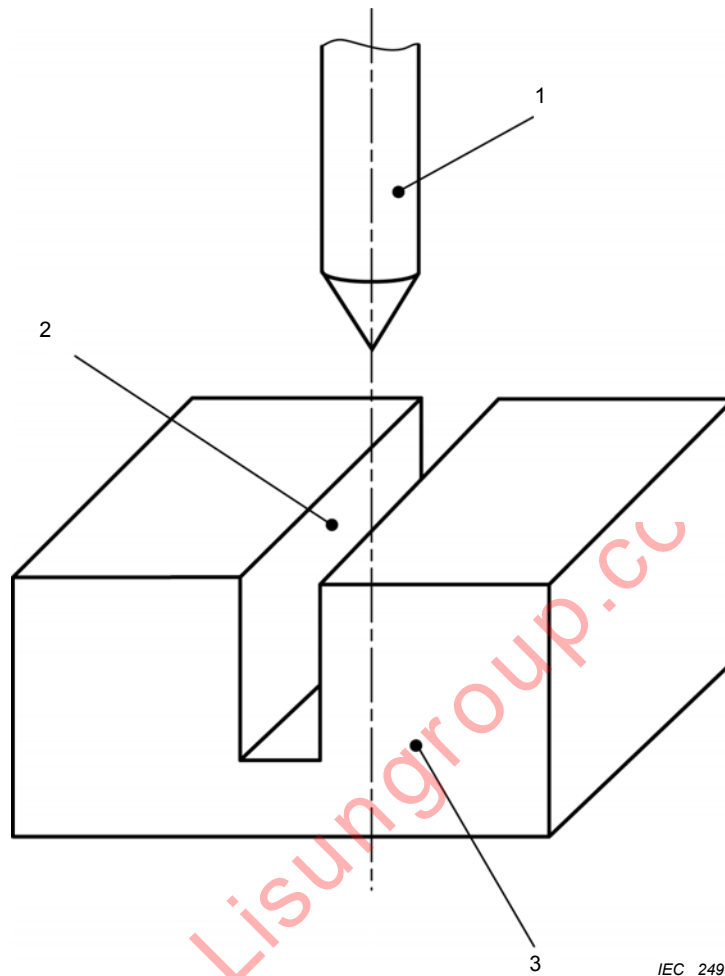
IEC 731/96

Figure 28 – Example of permitted degree of soldering



IEC 2492/03

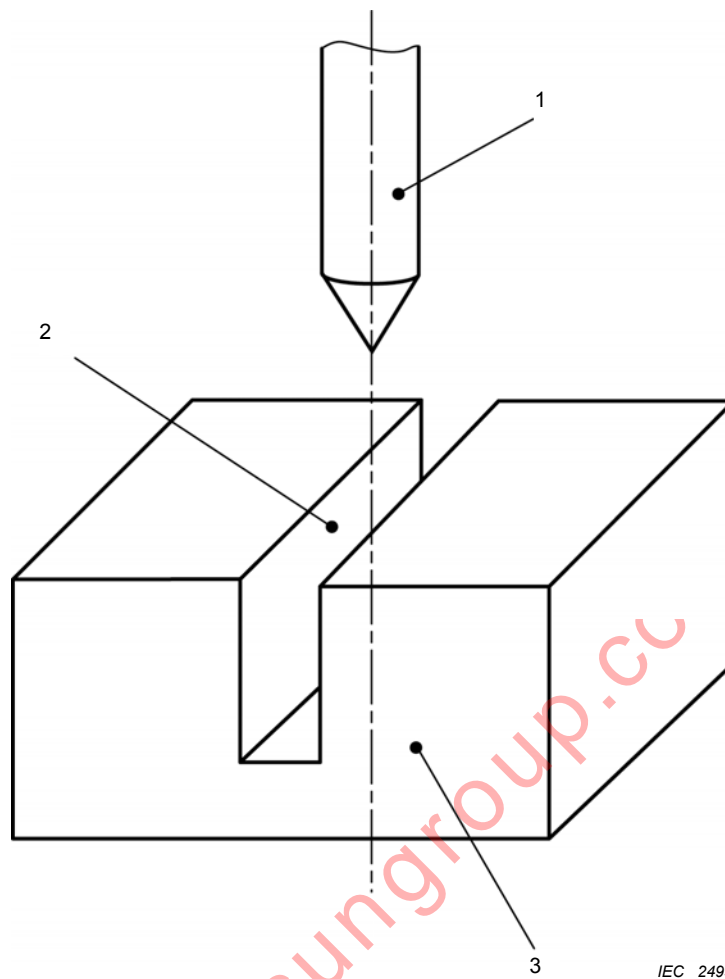
Figure 29 – Test chain



IEC 2493/03

- 1 = Vis auto-taraudeuse
- 2 = rainure
- 3 = matériau métallique

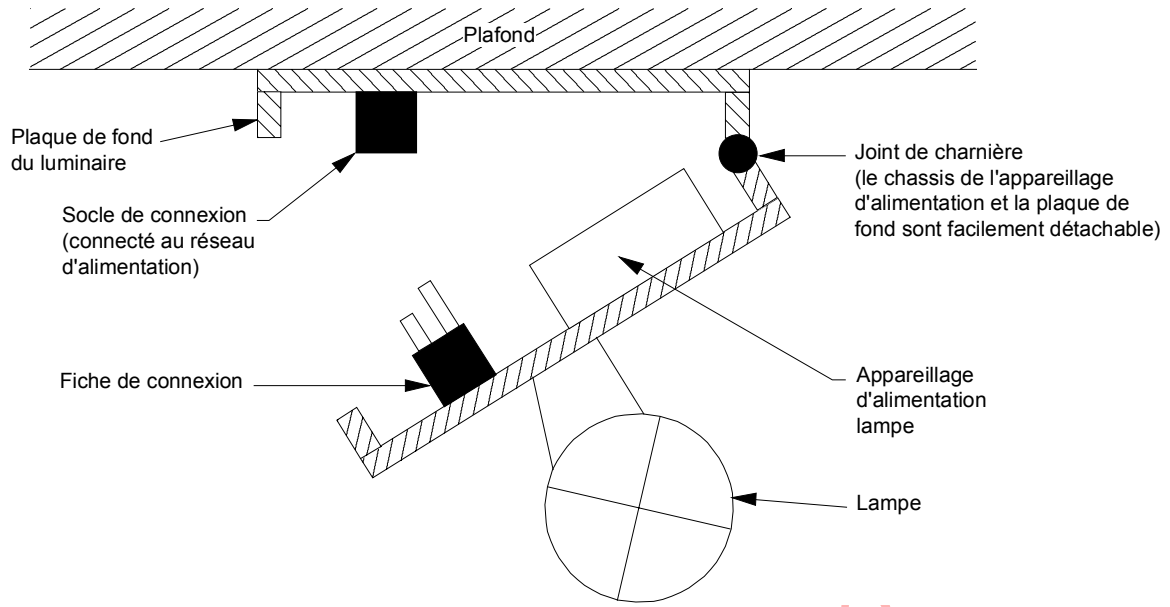
Figure 30 – Exemple de vis auto-taraudeuse utilisée dans la rainure d'un matériau métallique



IEC 2493/03

- 1 = Thread forming screw
- 2 = Groove
- 3 = Metallic material

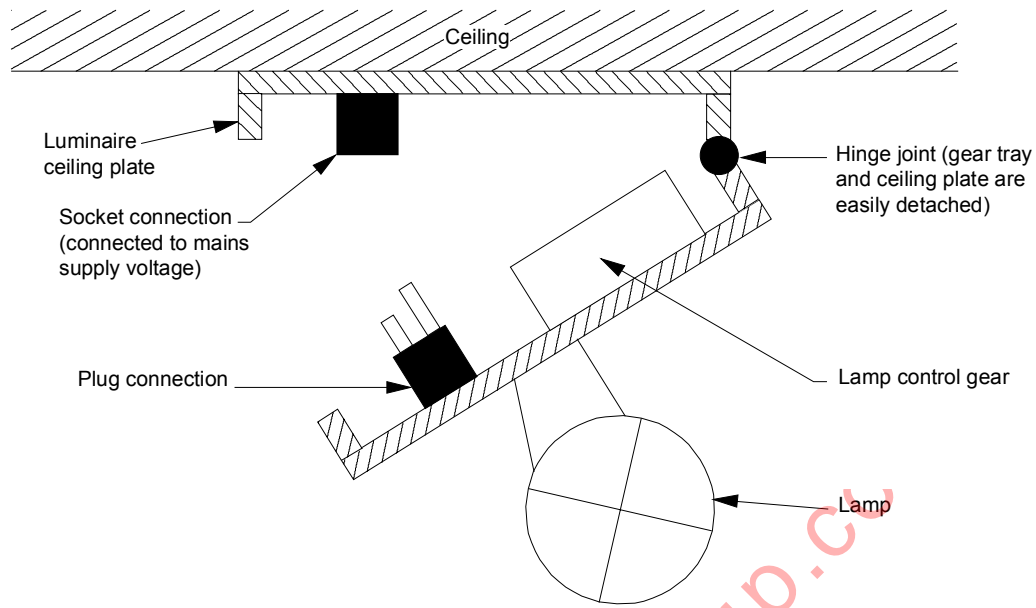
Figure 30 – Example of a thread forming screw used in a groove of a metallic material



IEC 871/97

Figure 31 – Système de contact électromagnétique avec connexion fiche socle

www.Lisungroup.com



IEC 871/97

Figure 31 – Electro-mechanical contact system with plug/socket connection

Annexe A
(normative)

Essai destiné à déterminer si une partie conductrice est susceptible de provoquer un choc électrique

Afin de déterminer si une partie conductrice est une partie active, susceptible de provoquer un choc électrique, le luminaire est mis en fonctionnement sous sa tension d'alimentation assignée et à sa fréquence assignée et les essais suivants exécutés:

- a) *Le courant passant entre les parties concernées et la terre est mesuré, le circuit de mesure ayant une résistance non inductive de $2\,000\ \Omega \pm 50\ \Omega$. La partie concernée est une partie active si un courant alternatif de plus de 0,7 mA (crête) ou continu de plus de 2 mA est mesuré.*

Pour les fréquences supérieures à 1 kHz, la limite de 0,7 mA est multipliée par les valeurs de la fréquence en kHz, mais ne doit pas dépasser 70 mA (crête). Les limites des composantes du courant de fuite sont cumulatives.

- b) *La tension entre les parties concernées et toute partie accessible est mesurée, le circuit de mesure ayant une résistance non inductive de $50\,000\ \Omega$. La partie concernée est une partie active si une tension de plus de 34 V (crête) est mesurée.*

Pour les essais ci-dessus, un pôle de l'alimentation doit être au potentiel de la terre.

NOTE Une méthode de mesure simplifiée est à l'étude.

Annex A
(normative)

**Test to establish whether a conductive part
may cause an electric shock**

In order to determine whether a conductive part is a live part which may cause an electric shock, the luminaire is operated at rated supply voltage and nominal frequency and the following tests conducted:

- a) *The current flowing between the part concerned and earth is measured, the measuring circuit having a non-inductive resistance of $2\,000\ \Omega \pm 50\ \Omega$. The part concerned is a live part if an a.c. current of more than 0,7 mA (peak) or 2 mA d.c. is measured.*

For frequencies above 1 kHz, the limit of 0,7 mA is multiplied by the values of the frequency in kHz, but shall not exceed 70 mA (peak). The limits of the leakage current components are cumulative.

- b) *The voltage between the part concerned and any accessible part is measured, the measuring circuit having a non-inductive resistance of $50\,000\ \Omega$. The part concerned is a live part if a voltage of more than 34 V (peak) is measured.*

For the above tests, one pole of the test supply shall be at earth potential.

NOTE A simplified method of measurement is under consideration.

Annexe B **(normative)**

Lampes d'essai

Pour les essais de la Section 12, il est commode de disposer d'un stock de lampes des types couramment utilisés. Ces lampes sont prélevées sur la production normale, d'après leurs caractéristiques, aussi proches que possible des caractéristiques visées dans les normes appropriées. Les lampes choisies sont vieilles (au moins 24 h pour les lampes à filament et au moins 100 h pour les lampes tubulaires à fluorescence ou autres lampes à décharge, avec des périodes d'extinction intermittentes) et un examen ultérieur est fait pour s'assurer que leurs caractéristiques sont toujours satisfaisantes et stables. Les lampes ne doivent pas être conservées comme lampes d'essai au-delà des trois quarts de leur durée de fonctionnement spécifique, en service normal. Les lampes sont examinées avant chaque essai, pour détecter tout défaut ou indice d'une mise hors service prochaine. Les lampes à décharge doivent être vérifiées régulièrement, pour s'assurer qu'il n'y a eu aucune dérive appréciable de leurs caractéristiques électriques qui puisse influencer sur les températures dans les luminaires.

Si une lampe peut être introduite dans un circuit dans plusieurs positions – par exemple une lampe à fluorescence – des marques doivent être faites pour faciliter une introduction conforme. Un grand soin doit être apporté à la manipulation des lampes d'essai; en particulier les lampes à décharge au sodium, à iodures et les lampes fluorescentes à amalgame ne doivent pas être déplacées pendant qu'elles sont encore chaudes.

Une lampe choisie pour un essai particulier doit être d'une catégorie et d'un type pour lesquels le luminaire est indiqué comme adapté. Si un choix de forme de lampe, de construction ou de finition est recommandé par le constructeur, le modèle le plus défavorable thermiquement doit être adopté. Sinon, le type de lampe le plus commun doit être utilisé.

Les prescriptions suivantes se rapportent au choix des lampes d'essai et des lampes à utiliser pour un essai particulier d'un luminaire.

Lampes à filament

En cherchant à essayer le luminaire au moyen de lampes qui y créent les conditions les plus sévères, il est nécessaire de considérer les deux principaux modes de transfert de la chaleur: le rayonnement et la conduction.

- a) *Rayonnement. Les matériaux du luminaire sont chauffés par le rayonnement du filament de la lampe, auquel s'ajoute, pour la zone immédiatement voisine (en particulier au-dessus de la lampe), la convection de chaleur provenant de la surface de l'ampoule. Pour effectuer l'essai dans ces conditions, on utilise, en général, des lampes claires. Les formes des filaments utilisés dans la plupart des lampes HV créent une forme de rayonnement légèrement irrégulière mais qui n'a pas de propriétés directionnelles très accentuées. Il y a davantage de variation avec les lampes BV (100-130 V), parce que ces lampes utilisent des filaments transversaux ou axiaux qui produisent des distributions de chaleur différentes, dont les variations d'une forme de filament à l'autre peuvent être importantes. Lorsque les lampes à réflecteur sont concernées, on doit faire attention aux zones claires de la région du col. Si le luminaire est prévu pour des lampes équipées de réflecteur à transmission de chaleur, de telles lampes doivent être utilisées pour les essais. La hauteur du centre lumineux joue aussi un rôle.*
- b) *Conduction. La douille et le câblage qui lui est associé reçoivent aussi de la chaleur par conduction du culot de la lampe, et si le luminaire peut fonctionner avec la lampe dans la position culot haut, par convection à partir de la surface extérieure de la lampe. L'essai de ces conditions exige l'emploi de lampes Etalons pour Essai d'Echauffement (EEE/HTS) fabriquées conformément à la CEI 60634.*

Annex B (normative)

Test lamps

For the tests of section 12, it is convenient to keep a stock of lamp types commonly required. These are selected from normal production lamps for characteristics as close as possible to the objective characteristics listed in the appropriate standards. The selected lamps are aged (at least 24 h for filament lamps and at least 100 h for tubular fluorescent and other discharge lamps, with occasional off periods), and a further check is made that their characteristics are still satisfactory and stable. Lamps shall not be retained as test lamps for longer than about three-quarters of their typical operating period in normal service. Lamps are inspected before each test for any damage or signs of approaching unserviceability. Discharge lamps shall be checked regularly to ensure that there has been no appreciable shift in electrical characteristics which would influence the temperatures in luminaires.

If a lamp can be inserted in a circuit in more than one position – e.g. a fluorescent lamp – marks shall be made to assist consistent insertion. Great care shall be taken in handling test lamps; in particular, sodium and mercury-halide discharge lamps and amalgam fluorescent lamps shall not be moved while still hot.

A lamp selected for a particular test shall be of a rating and type for which the luminaire is claimed to be suitable. If a choice of lamp shape, construction or finish is indicated by the manufacturer, the thermally most onerous shall be taken. Otherwise, the most common type shall be used.

The following requirements refer to the selection of lamps as test lamps, and to lamp selection for a particular test of a luminaire.

Filament lamps

In seeking to test the luminaire with lamps which develop the most onerous conditions within it, consideration needs to be given to two principal modes of heat transfer, radiation and conduction:

- a) Radiation. The materials of the luminaire are heated by radiation from the lamp filament, supplemented, for the area immediately around and especially above the lamp, by convected heat from the bulb surface. In general, for testing such conditions, clear lamps are used. The filament shapes used in most HV lamps provide a slightly irregular radiation pattern but are unlikely to have highly directional properties. There is more variation in lamps designed for LV (100-130 V), as lamps with transverse or axial filaments may produce different heating patterns which could be important in certain designs. Where reflector lamps are involved, note is taken of clear areas in the neck region. If it is intended to use lamps with heat transmitting reflectors, such lamps are used for tests. Light centre length also plays a role.*
- b) Conduction. The lampholder and associated wiring receive heat by conduction from the lamp cap and if the luminaire can operate with the lamp in the cap-up position, by convection transfer from the outer surface of the lamp. Testing these conditions requires Heat Test Source (HTS) lamps manufactured in accordance with IEC 60634.*

Lorsque des lampes EEE/HTS ne sont pas disponibles, un Etalon de Remplacement pour Essai d'Echauffement (EREE/AHTS) est utilisé. Cette source est définie comme suit:

Un Etalon de Remplacement pour Essai d'Echauffement (EREE/AHTS) est une lampe commerciale de la même catégorie et ayant un Δt_s situé dans un intervalle de 5° au-dessous de la valeur spécifiée au Tableau 2 de la CEI 60432-1, lorsque ce Δt_s est mesuré conformément à la CEI 60360.

Les directives suivantes peuvent aider à sélectionner les lampes convenables:

Par comparaison avec des lampes claires ou dépolies, les températures de culots les plus élevées sont principalement trouvées sur les lampes qui présentent:

- 1) une ampoule à recouvrement blanc ou de couleur foncée;
- 2) une plus petite ampoule;
- 3) une faible hauteur de centre lumineux.

De petites différences par rapport au Δt_s spécifié dans le Tableau 2 de la CEI 60432-1 sont corrigées conformément à la CEI 60634 pour l'ajustement de la lampe EEE/HTS au moyen de la tension d'essai, mais un tel ajustement ne doit pas amener la puissance consommée à dépasser 105 % de la puissance nominale (ce qui correspond à 103,2 % de la tension).

De plus, pour l'essai thermique par conduction seulement, la surface extérieure d'une lampe peut être peinte à la main au moyen d'une peinture haute température convenable, en commençant par la zone du culot et en allant, si nécessaire, jusqu'à recouvrir toute la surface de l'ampoule.

Pour les lampes à réflecteur et les lampes à calotte argentée, on n'agira que sur la tension d'essai pour ajuster la température.

Les lampes EEE/HTS qui ont été modifiées en vue d'en augmenter la température du culot ne sont pas utilisées pour l'essai d'endurance.

Si le luminaire est pourvu d'un marquage indiquant l'emploi de lampes spéciales, ou s'il apparaît comme évident que des lampes spéciales doivent être utilisées dans le luminaire, les essais sont à exécuter avec ces lampes spéciales.

Les lampes sont prélevées conformément à la puissance maximale correspondant au marquage du luminaire. En cas de doute sur les luminaires marqués d'une puissance maximale 60 W (culots E27 ou B22), les essais doivent être exécutés aussi avec des lampes de 40 W à ampoule sphérique.

La tension nominale des lampes d'essai doit être représentative de la tension nominale du marché pour lequel le luminaire a été prévu. Si le luminaire est prévu pour deux groupes différents de tensions d'alimentation, ou plus, par exemple 200 V-250 V et 100 V-130 V, l'essai doit alors être exécuté avec des lampes de la gamme de tensions faibles (c'est-à-dire avec l'intensité de courant la plus élevée), mais en tenant compte de ce qui est dit ci-dessus en a).

Les prescriptions de 3.2.8 sont à prendre en compte pour le prélèvement de la gamme de lampes destinées à l'essai.

Si une lampe fonctionne avec un transformateur ou un dispositif similaire, intérieur ou extérieur au luminaire, les caractéristiques assignées de la lampe d'essai doivent correspondre au marquage du luminaire et du transformateur ou aux instructions similaires.

Lampes tubulaires à fluorescence et autres lampes à décharge

Where HTS lamps are not available, an Alternative Heat Test Source (AHTS) lamp is used. This is defined as follows:

An alternative heat test source (AHTS) represents a commercial lamp of the same category which has a Δt_s value from 5 °C below to the specified value of Table 2 of IEC 60432-1, when measured under the conditions specified in IEC 60360.

The following guidelines will help selection of suitable lamps:

Compared with clear or frosted lamps, higher cap temperatures are principally to be found on lamps which have:

- 1) a white coated or dark coloured bulb;
- 2) a smaller bulb;
- 3) a shorter light centre length.

Small differences from the specified Δt_s of Table 2 of IEC 60432-1 are corrected as in IEC 60634 for the adjustment of the HTS lamp by the test voltage, but such adjustment shall not cause the wattage to exceed 105 % of the rated wattage (corresponding to 103,2 % voltage).

Additionally, for the thermal test by conduction only, the outer surface of a lamp may be hand painted with a suitable high temperature paint, commencing in the area of the cap and, if necessary, extending over all the bulb surface.

For reflector and bowl mirror lamps, only the test voltage shall be used for adjustment of the temperature.

For endurance testing, HTS lamps which have been modified to give increased cap temperature are not used.

If the luminaire is provided with a marking for special lamps, or if it is obvious that special lamps are to be used in the luminaire, the tests are made with such special lamps.

Lamps are chosen in accordance with the maximum wattage for which the luminaire is marked. In case of doubt for luminaires marked with a maximum 60 W, E27 or B22 cap, tests shall also be made with a 40 W round bulb lamp.

The voltage rating of the test lamps shall be typical of the voltage rating in the market for which the luminaire is intended. If the luminaire is intended for two or more different groups of voltages supply, e.g. for 200 V-250 V and for 100 V-130 V, then the testing shall at least be carried out with lamps in the low voltage range (i.e. with the higher current), but taking into account the comments in a) above.

When choosing the range of lamps for testing, the requirement of 3.2.8 should be taken into account.

If a lamp is operated by a transformer or similar device within or external to the luminaire, the rating of the test lamp shall correspond to the marking on the luminaire, transformer or similar instructions.

Tubular fluorescent and other discharge lamps

Quand une lampe fonctionne dans les conditions de référence (conformément aux normes pour lampes correspondantes de la CEI), la tension, le courant et la puissance de la lampe doivent être aussi proches que possible des valeurs assignées de la lampe et être à moins de 2,5 % de ces valeurs.

Si on ne dispose pas d'un ballast de référence, les lampes peuvent être choisies en utilisant un ballast de production qui, au courant d'étalonnage, a une impédance à ± 1 % de l'impédance du ballast de référence.

NOTE 1 Pour l'application de la Section 12, les lampes auto-ballastées sont considérées comme des lampes à fluorescence ou autres lampes à décharge. Si le luminaire est prévu pour l'utilisation de lampes à filament, de lampes auto-ballastées ou de lampes à décharge comportant un filament en série, il convient de l'essayer avec la lampe la plus défavorable (qui sera en général la lampe à filament).

NOTE 2 Si le luminaire est prévu pour utilisation avec une combinaison de types de lampes (c'est-à-dire une lampe à filament plus une lampe à décharge), il convient de l'essayer avec la combinaison thermiquement la plus défavorable.

Si le luminaire utilise soit une lampe à filament, soit une lampe à décharge, il convient de l'essayer avec la plus défavorable (ou, si le choix n'est pas déterminé, avec les deux successivement).

Pour une puissance de lampe donnée, on constate généralement que les matériaux translucides atteignent une température plus élevée avec une lampe à décharge, ou une lampe à décharge comportant un filament en série, qu'avec une lampe à filament.

NOTE 3 Si le luminaire est prévu pour un type de lampe pour lequel des spécifications n'ont pas encore été établies, une lampe d'essai sera choisie après accord avec le fabricant de lampes.

www.Lisungroup.com

When a lamp is operated under reference conditions (according to the relevant IEC lamp standard), the lamp voltage, current and power shall be as close as possible to the lamp rated values, and shall be within 2,5 % of these values.

If a reference ballast is not available, lamps are selected using a production ballast which at the calibration current has an impedance within ± 1 % of that of the reference ballast.

NOTE 1 Self-ballasted lamps are considered as fluorescent or other discharge lamps for the purpose of section 12. If the luminaire is for use with filament lamps and self-ballasted lamps or other discharge lamps incorporating series filaments, it should be tested with the most onerous lamp (which in general will be with filament lamps).

NOTE 2 If the luminaire is for use with a combination of lamp types (e.g. filament lamp plus a discharge lamp), it should be tested with the thermally most onerous.

If the luminaire is for use with either filament or discharge lamps, it should be tested with the more onerous (or, if not known, with each in turn).

It is usually found that translucent materials attain a higher temperature with a discharge lamp or a discharge lamp incorporating a series filament than with a filament lamp, for a given lamp power.

NOTE 3 If the luminaire is designed for a lamp type for which specifications have not yet been established, a test lamp should be selected after consultation with the lamp manufacturer.

www.Lisungroup.com

Annexe C (normative)

Conditions de fonctionnement anormal

La liste suivante énumère les conditions de fonctionnement anormal, applicables à un luminaire pour lampe tubulaire à fluorescence ou autre lampe à décharge pour lesquelles la condition thermique la plus défavorable doit être appliquée (voir 12.5.1). Si le luminaire contient plus d'une lampe, les conditions de fonctionnement anormal ne doivent s'appliquer qu'à la seule lampe qui conduit aux résultats les plus défavorables. Le fonctionnement anormal doit être établi avant le début de l'essai. Les conditions 4) et 5) se réfèrent seulement aux lampes à deux électrodes préchauffées (c'est-à-dire les lampes à fluorescence). La description inclut les instructions sur les dispositions d'essai. La condition de circuit anormal peut être réalisée ou simulée commodément par un interrupteur éloigné de sorte qu'il n'est pas nécessaire de déranger le luminaire qui vient de terminer l'essai de fonctionnement normal.

1) Court-circuit des contacts du starter

Cette condition s'applique aux starters à contacts mobiles, y compris les starters incorporés aux lampes.

2) Lampe redresseuse

a) Luminaires pour lampes à fluorescence (Figures C.1 et C.2)

C'est une situation défectueuse qui peut se produire après utilisation prolongée dans les luminaires utilisant des ballasts sans starter à réglage de la réactance capacitive. Pour le contrôle de l'effet redresseur des luminaires, on doit utiliser le circuit de la Figure C.1. La lampe est connectée au point milieu des résistances équivalentes appropriées. La polarité du redresseur est choisie de manière à donner les conditions de fonctionnement les plus défavorables. Si nécessaire, la lampe est amorcée en utilisant un dispositif d'amorçage convenable.

Les caractéristiques du redresseur doivent être:

- tension de crête inverse ≥ 800 V
- courant de fuite inverse ≤ 10 μ A
- courant direct > 3 fois le courant nominal de fonctionnement de la lampe
- temps de passage ≤ 50 μ s

Les luminaires pour lampes tubulaires à fluorescence à culots Fa6 doivent cependant être essayés comme suit:

La lampe est mise initialement en fonctionnement dans les conditions normales en série avec un redresseur court-circuité. Le pontage du redresseur est alors ouvert. Le redresseur doit être inséré dans les deux polarités. L'essai est terminé si la lampe s'éteint. Sinon, on exécute l'essai suivant:

La lampe est mise en fonctionnement comme indiqué dans la Figure C.2. La polarité du redresseur doit être choisie de manière à créer les conditions de fonctionnement les plus défavorables. Si nécessaire, la lampe est amorcée en utilisant un dispositif d'amorçage convenable.

b) Les luminaires pour lampes aux halogénures métalliques et à vapeur de sodium haute pression qui, selon la norme de sécurité lampe CEI 62035, peuvent conduire à une surcharge du ballast, transformateur ou du dispositif d'amorçage (Figure C.3).

Le circuit d'essai présenté dans la Figure C.3 remplace la lampe dans le luminaire. L'essai est commencé avec le circuit d'essai, le luminaire et l'appareillage d'alimentation lampe stabilisé à la température ambiante de l'enceinte à air calme. En faisant varier la résistance R, le courant lampe est ajusté à une valeur égale au double du courant lampe normal. Aucun autre réglage sur R n'est réalisé.

Annex C (normative)

Abnormal circuit conditions

The following is a list of abnormal circuit conditions which are applicable to a tubular fluorescent or other discharge lamp luminaire and from which the thermally most onerous condition shall be taken (see 12.5.1). If the luminaire contains more than one lamp, the abnormal conditions shall be applied only to the one lamp, which leads to the most adverse results. The abnormal condition shall be set up before the test is started. Conditions 4) and 5) refer only to lamps with two preheated electrodes (e.g. fluorescent lamps). The descriptions include instructions on test arrangements. Conveniently the abnormal circuit condition is produced or simulated by remote switching so that it is not necessary to disturb a luminaire which has just completed the test of normal operation.

1) Short-circuit of starter contacts

This condition applies to starters with moving contacts, including starters incorporated in lamps.

2) Lamp rectification

a) Luminaires for fluorescent lamps (figures C.1 and C.2)

This is a fault condition which may occur after extended use in luminaires employing starterless ballasts with capacitive reactance control. When testing luminaires for the rectifying effect, the circuit shown in Figure C.1 shall be used. The lamp is connected to the midpoint of the appropriate equivalent resistors. The rectifier polarity is chosen so as to give the most unfavourable operating conditions. If necessary, the lamp is started using a suitable starting device.

The rectifier characteristics shall be:

- peak inverse voltage $\geq 800 \text{ V}$
- reverse leakage current $\leq 10 \mu\text{A}$
- forward current > 3 times nominal lamp running current
- transition time $\leq 50 \mu\text{s}$

Luminaires for tubular fluorescent lamps having Fa6 caps however, shall be tested as follows:

Initially the lamp is operated under normal conditions with a short-circuited rectifier in series with the lamp. Then the bridging of the rectifier is opened. The rectifier shall be inserted in both polarities. The test is finished if the lamp extinguishes. If not, the following test is carried out:

The lamp is operated as shown in Figure C.2. The rectifier polarity shall be chosen so as to give the most unfavourable operating conditions. If necessary, the lamp is started using a suitable starting device.

b) Luminaires for some metal halide lamps and some high pressure sodium vapour lamps which, according to the lamp safety standard IEC 62035, can lead to ballast, transformer or starting device overloading (Figure C.3).

The lamp in the luminaire is replaced by the test circuit as shown in Figure C.3. The test is commenced with the test circuit, luminaire and control gear stabilised at the ambient temperature of the draught-proof enclosure. By varying the resistor R the lamp current is adjusted to a value equal to twice the normal lamp current. No further adjustment of R is made.

Si les conditions de stabilisation sont atteintes avant que les limites de température de 12.5.2 soient dépassées, et sans déclenchement du dispositif de protection thermique de l'appareillage lampe, la résistance R doit être à nouveau réglée pour augmenter le courant par paliers raisonnables, 10 % d'augmentation par exemple. On prend soin, autant que possible, d'atteindre les conditions de stabilisation à chaque palier. Dans tous les cas, le courant ne peut pas être porté à une valeur supérieure à trois fois le courant lampe normal

NOTE 1 Pour les circuits protégés par un dispositif de protection à réarmement automatique, un nombre de cycles marche/arrêt peut s'avérer nécessaire avant que la température maximale soit atteinte.

NOTE 2 Les luminaires utilisant les catégories spécifiques de lampes aux halogénures métalliques et sodium haute pression suivantes sont dispensés des prescriptions d'essais d'effet redresseur ci-dessus:

- lampes sodium haute pression avec une puissance assignée de 1 000 W et plus;*
- lampes sodium haute pression conçues pour pouvoir remplacer les lampes mercure;*
- lampes sodium haute pression et lampes aux halogénures métalliques identifiées par la CEI 62035 comme ne présentant pas l'effet redresseur en fin de vie;*
- les autres lampes sodium haute pression et lampes aux halogénures métalliques identifiées par le fabricant de lampes comme ne présentant pas l'effet redresseur en fin de vie (Cela pouvant limiter l'utilisation du luminaire à ces seuls fabricants de lampes spécifiques).*

3) Lampes enlevées et non remplacées

4) Coupure d'une électrode de lampe

Cette condition peut être produite par un interrupteur. (Ou bien une lampe d'essai peut être modifiée de manière appropriée.)

L'électrode choisie doit être celle qui affecte les résultats le plus défavorablement.

5) Non-amorçage de la lampe, mais les deux électrodes sont intactes. Pour cette condition, il est admis d'utiliser, une lampe hors-service ou une lampe d'essai modifiée.

6) Blocage du ou des moteurs contenus dans le luminaire.

If steady conditions are reached before the temperature limits of 12.5.2 are exceeded, and for thermally protected control gear the protection device has not operated, then R shall be adjusted to increase the current in suitable steps, e.g. 10 % increments. Care is taken to achieve steady conditions as far as possible at each step. In all cases the current is not to be adjusted above a value equal to three times the normal lamp current.

NOTE 1 For circuits protected by a self-resetting protection device a number of on/off cycles may need to occur before maximum temperatures have been reached.

NOTE 2 Luminaires incorporating the following specific categories of metal halide and high pressure sodium lamps are exempt from the above rectification test requirements:

- high pressure sodium lamps with rated wattage of 1 000 W and above;
- high pressure sodium lamps designed as direct replacements for mercury lamps;
- high pressure sodium and metal halide lamps identified by IEC 62035 as not being liable to end of life rectification;
- other high pressure sodium and metal halide lamps for which no end of life rectification risk has been identified by the lamp manufacturer. (This may limit suitability of the luminaire to specific lamp makers only).

3) *Lamps removed and not replaced*

4) *One electrode of lamp open-circuited*

The conditions may be produced by switching. (Alternatively, a test lamp may be suitably modified.)

The electrode selected shall be that which more adversely affects the results.

5) *Lamp will not start but both electrodes are intact. For this condition, a non-serviceable or modified test lamp may be used.*

6) *Blockage of the motor(s) contained in the luminaire.*

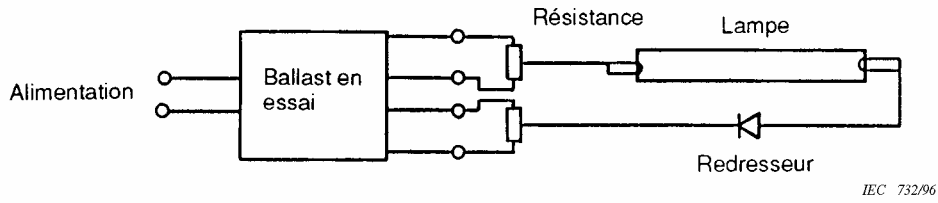


Figure C.1 – Circuit d'essai pour l'effet redresseur (certains ballasts capacitifs sans starter seulement)

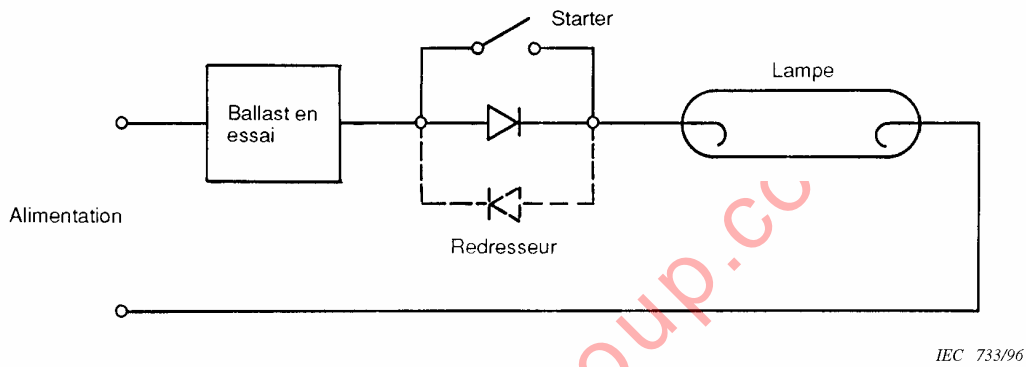
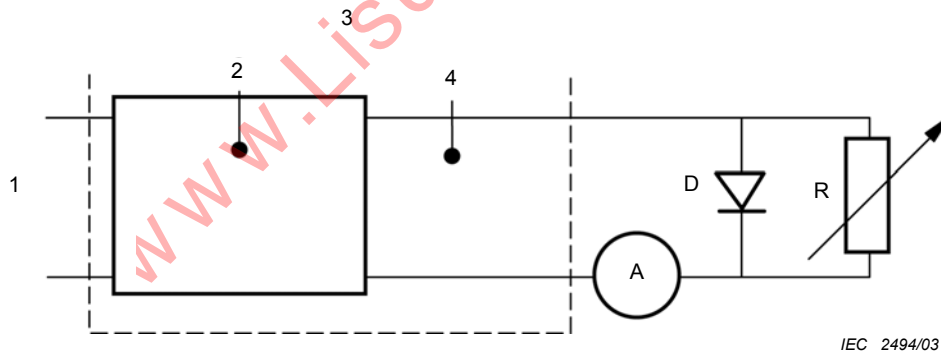


Figure C.2 – Circuit d'essai pour l'effet redresseur (ballasts pour lampes à une broche)



- 1 = Alimentation
- 2 = Ballast, transformateur, dispositif d'amorçage
- 3 = Luminaire
- 4 = Connexions de lampes
- D = 100 A, 600 V
- R = 0...200 Ω (la valeur de la puissance de la résistance étant au moins ½ la puissance lampe)

Figure C.3 – Circuit d'essai pour l'effet redresseur de certaines lampes aux halogénures métalliques et certaines lampes sodium haute pression

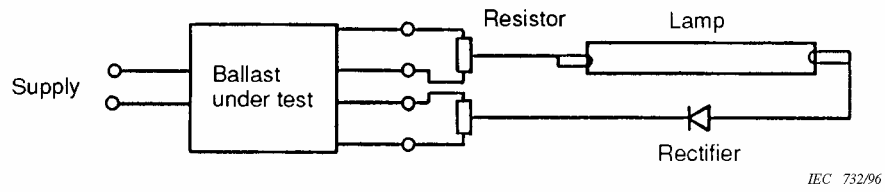


Figure C.1 – Circuit for testing rectifying effect (some capacitive starterless ballasts only)

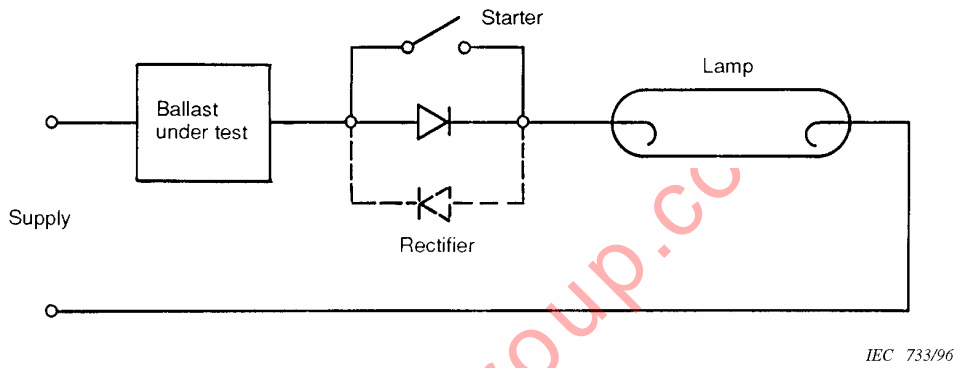
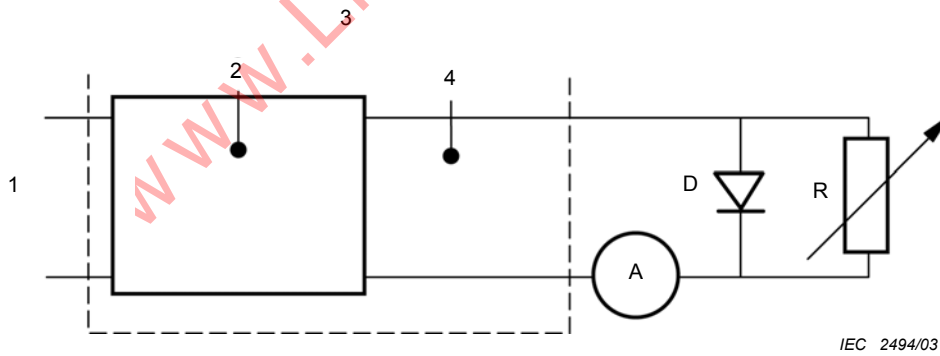


Figure C.2 – Circuit for testing rectifying effect (ballasts for single pin lamps)



- 1 = Supply
- 2 = Ballast, transformer, starting device
- 3 = Luminaire
- 4 = Lamp connections
- D = 100 A, 600 V
- R = 0...200 Ω (wattage rating of the resistor to be at least ½ lamp wattage)

Figure C.3 – Circuit for testing rectifying effect of some high pressure sodium and some metal halide lamps

Annexe D **(normative)**

Enceinte à air calme

Les prescriptions suivantes s'appliquent à la construction et à l'utilisation d'une enceinte à air calme adaptée aux luminaires, comme prescrit pour les essais en fonctionnement normal et anormal. D'autres modèles d'enceintes à air calme sont appropriés s'il est établi que l'on obtient des résultats équivalents.

L'enceinte à air calme est un parallélépipède rectangulaire, le toit et au moins trois des côtés sont à double paroi, la base étant pleine. Les doubles parois sont en métal perforé, écartées d'environ 150 mm. Les perforations régulières, de 1 mm à 2 mm de diamètre, occupent environ 40 % de la surface totale de chaque paroi.

Les surfaces internes sont recouvertes d'une peinture mate. Les trois principales dimensions internes ne sont pas inférieures chacune à 900 mm. La distance doit être au moins de 200 mm entre les parois internes et une partie quelconque du luminaire le plus grand pour lequel l'enceinte est prévue.

NOTE S'il est prescrit d'essayer deux ou plusieurs luminaires dans une grande enceinte, on veillera à ce que le rayonnement émis par un luminaire ne puisse en affecter un autre.

Il est prévu une distance minimale de 300 mm au-dessus du toit et autour des parois perforées de l'enceinte. Celle-ci est placée dans un lieu aussi protégé que possible des courants d'air et des variations soudaines de température de l'air; elle est également protégée de toute source de chaleur rayonnante.

Un luminaire en essai est placé aussi loin que possible des six surfaces internes de l'enceinte. Il est monté comme dans les conditions de service (conformément aux prescriptions de 12.4.1 et 12.5.1).

Il convient de fixer un luminaire pour fixation directe au plafond ou au mur sur une surface d'appui comportant un panneau de bois ou de fibre de bois. Un matériau isolant non combustible est utilisé, si le luminaire n'est pas destiné à être monté sur une surface combustible. Le panneau a au moins 15 mm à 20 mm d'épaisseur et s'étend sur au moins 100 mm (mais de préférence pas au-delà de 200 mm) autour de la projection normale du contour lissé du luminaire. La distance entre le panneau et les surfaces internes de l'enceinte est de 100 mm au minimum. Le panneau est peint en noir avec une peinture mate non métallique.

Un luminaire d'angle est fixé dans un angle constitué par deux panneaux satisfaisant chacun aux prescriptions précédentes.

Un troisième panneau est nécessaire si le luminaire doit être placé dans un angle vertical, immédiatement sous un plafond simulé.

Les luminaires ne doivent pas atteindre dans l'encastrement, des températures pouvant présenter un danger ou un risque d'incendie, et la conformité est vérifiée par l'essai suivant:

Les luminaires encastrés sont montés dans un encastrement d'essai constitué par un plafond suspendu, au-dessus duquel on place une boîte en forme de parallélépipède rectangulaire à parois verticales et plafond horizontal.

Annex D (normative)

Draught-proof enclosure

The following recommendations refer to the construction and use of a suitable draught-proof enclosure for luminaires, as required for the tests of normal and abnormal operation. Alternative constructions for draught-proof enclosures are suitable if it is established that similar results are obtained.

The draught-proof enclosure is rectangular, with a double skin on top and on at least three sides, and with a solid base. The double skins are of perforated metal, spaced approximately 150 mm apart, with regular perforations of 1 mm to 2 mm diameter, occupying about 40 % of the whole area of each skin.

The internal surfaces are painted with a matt paint. The three principal internal dimensions are each at least 900 mm. There shall be a clearance of at least 200 mm between the internal surfaces and any part of the largest luminaire for which the enclosure is designed.

NOTE If it is required to test two or more luminaires in a large enclosure, care should be taken that radiation from one luminaire cannot affect any other.

There is a clearance of at least 300 mm above the top of the enclosure and around the perforated sides. The enclosure is at a location protected as far as possible from draughts and sudden changes in air temperature; it is also protected from sources of radiant heat.

A luminaire under test is positioned as far away as possible from the six internal surfaces of the enclosure. The luminaire is mounted (subject to the requirements of 12.4.1 and 12.5.1) as under service conditions.

A luminaire for direct fixing to a ceiling or wall should be fixed to a mounting surface comprising a wood or wood-fibre board. A non-combustible insulating material is used if the luminaire is not suitable for mounting on a combustible surface. The board is 15 mm to 20 mm thick, and extends not less than 100 mm (but preferably not more than 200 mm) beyond the normal projection of the smoothed outline of the luminaire. There is a clearance of at least 100 mm between the board and the internal surfaces of the enclosure. The board is painted black with a matt non-metallic paint.

A luminaire for corner-fixing is fixed in a corner comprising two boards, each complying with the preceding requirements.

A third board is required if the luminaire is to be fixed in a vertical corner immediately below a simulated ceiling.

Luminaires shall not cause the recess to attain temperatures likely to cause a hazard or fire risk and compliance is checked by the following test.

Recessed luminaires are mounted in a test recess, consisting of a suspended ceiling, on top of which is a rectangular box with vertical sides and horizontal top.


Le plafond suspendu est constitué par un panneau de fibre de bois poreux de 12 mm d'épaisseur, dans lequel une ouverture convenable a été pratiquée pour le luminaire. Le panneau de fibre de bois dépasse d'au moins 100 mm la projection du luminaire sur ce panneau. Les parois verticales de la boîte sont constituées de contre-plaqué raboté de 19 mm d'épaisseur et le plafond d'un panneau de fibre de bois de 12 mm d'épaisseur hermétiquement fixé aux parois des côtés.

La position du luminaire encastré dans la boîte d'essai doit être la suivante:

- a) Marquage F plafonds isolants – 

Luminaires encastrés dans les plafonds et recouverts d'un matériau isolant thermique.

La boîte d'encastrement est en contact sur tout le pourtour du luminaire avec le matériau isolant thermique fortement tassé dans l'espace extérieur de la boîte. L'isolant thermique doit être équivalent à deux fois 10 cm d'épaisseur de laine minérale avec un coefficient de conductibilité thermique de 0,04 W/Mk. Des couches plus fines peuvent être utilisées lorsqu'elles ont une plus haute conductibilité thermique. La résistance thermique de la boîte d'essai doit, dans tous les cas, être de 5 m² K/W.

- b) Marquage – 

Pendant l'essai les parois de la boîte d'essai sont placées à une distance de 50 mm à 75 mm du luminaire lorsqu'il est monté dans le plafond suspendu.

NOTE La distance de 50 mm à 75 mm tient compte des luminaires circulaires essayés dans des boîtes rectangulaires.

La partie supérieure du luminaire doit être en contact avec l'intérieur de la partie supérieure de l'encastrement d'essai

- c) Sans marquage F,  ou note d'avertissement – Luminaires convenant au montage direct uniquement sur des surfaces normalement non combustibles.


Pour les luminaires encastrés de ce type, l'encastrement d'essai doit être réalisé dans les mêmes matériaux. Les mêmes cotes que celles utilisées pour les luminaires avec marquage F doivent s'appliquer, mais avec un espace de 25 mm, entre le sommet du luminaire et la boîte d'essai, sauf indications contraires, pour l'une quelconque de ces cotes, dans les instructions d'installation du fabricant. Il peut être nécessaire d'utiliser un matériau isolant non combustible pour la construction de l'encastrement d'essai.

Le sommet de la boîte d'essai devra être placé à une distance approximative de 25 mm de la surface à eu près plate du sommet du luminaire. La dimension de 25 mm devra être mesurée du sommet intérieur de la boîte à la surface à peu près plate du sommet du luminaire. S'il existe des entretoises ou des boîtes de connexion à la partie supérieure du luminaire qui dépassent de plus de 25 mm au-dessus de sa surface supérieure, elles sont placées en contact direct avec le panneau supérieur de la boîte d'essai


Si un luminaire est muni de parties séparées, prévues pour le montage en encastrement (par exemple comportant une enveloppe séparée pour la lampe, et une enveloppe pour l'appareillage d'alimentation) l'encastrement d'essai doit être construit, comme une simple boîte, en observant les recommandations des fabricants sur l'espacement minimal entre les parties (voir Figure D.1). Lorsqu'il n'est pas fourni d'indications d'espacement, des encastrements d'essai séparés doivent être utilisés pour chacune des parties.

The suspended ceiling is made of a 12 mm thick porous wood-fibre board, in which a suitable opening has been made for the luminaire. The wood-fibre board shall extend at least 100 mm outside the projection of the luminaire on this board. The vertical sides of the box are made of 19 mm thick laminated wood and the top of 12 mm thick porous wood-fibre board tightly sealed to the sides.

The position of the recessed luminaire within the test box shall be as follows:

- a) F mark insulating ceilings –  – Luminaires for recessing into ceilings with thermal insulating matting covering the luminaire.


Sealed box touching the luminaire all around with thermal insulating material tightly fitted to the outside of the box. The thermal insulation shall be equivalent to two 10cm thick layers of mineral wool with a co-efficient of thermal conductivity of 0.04 W/(mk). Thinner layers can be used when having a higher thermal conductivity. The thermal resistance of the test box shall in any case be 5 m²K/W.

- b) F mark – 

During the test, the sides of the box are placed at a distance of 50 mm to 75 mm from the luminaire where it is mounted in the suspended ceiling.

NOTE The distance of 50 mm to 75 mm takes into account circular luminaires tested in rectangular boxes.

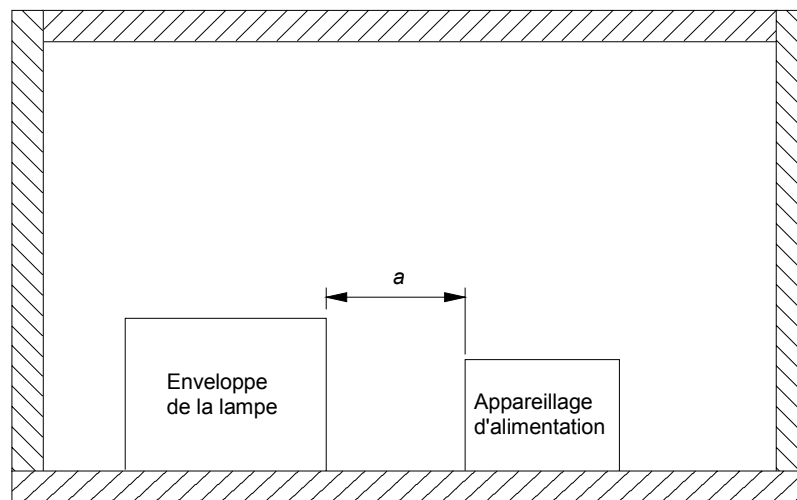
The top of the luminaire shall be in contact with the inside top of the test recess.

- c) Crossed out F mark,  or warning notice – Luminaires suitable for direct mounting on non-combustible surfaces only.

For recessed luminaires of this kind, the test recess shall be of the same materials. The same dimensions as that used for F marked luminaires shall apply but with 25 mm spacing between the top of the luminaire and the test box, unless the manufacturer's installation instructions indicate otherwise for any of these dimensions. Non-combustible insulating materials may have to be used for the test recess construction.

The top of the test box shall be placed at a distance of approximately 25 mm from the substantially flat top surface of the luminaire. The 25 mm dimension shall be measured from the inside top of the box to the substantially flat top surface of the luminaire. If there are spacers or connecting boxes on top of the luminaire which project more than 25 mm above its top surface, these spacers or connection boxes are placed in direct contact with the top of the test box.

If a luminaire is provided having separated parts intended for recessed mounting, (for example, having separate lamp enclosure and control gear enclosure) the test recess shall be constructed as a single box observing the manufacturers' recommendations for minimum spacing between parts (see Figure D.1). Where no spacing information is provided, separate test recesses shall be used for each part.



IEC 735/96

a = écartement minimal comme spécifié par le fabricant
 Autres distances conformément à l'Annexe D.

Figure D.1 – Exemples d'encastresments d'essai dans lequel un luminaire comprend des parties séparées

Pour le marquage F, et le marquage F plafonds isolants, s'il y a, en saillie à la partie supérieure ou sur les côtés du luminaire, des entretoises ou des boîtes de connexion, alors celles-ci doivent être placées en contact direct, respectivement avec la boîte d'essai ou le matériau isolant.

Le plafond suspendu et l'intérieur de la boîte sont peints avec une peinture noire mate non métallique, et il doit y avoir un espace d'au moins 100 mm entre cet assemblage et les parois intérieures, le plancher et le plafond de l'enceinte d'essai.

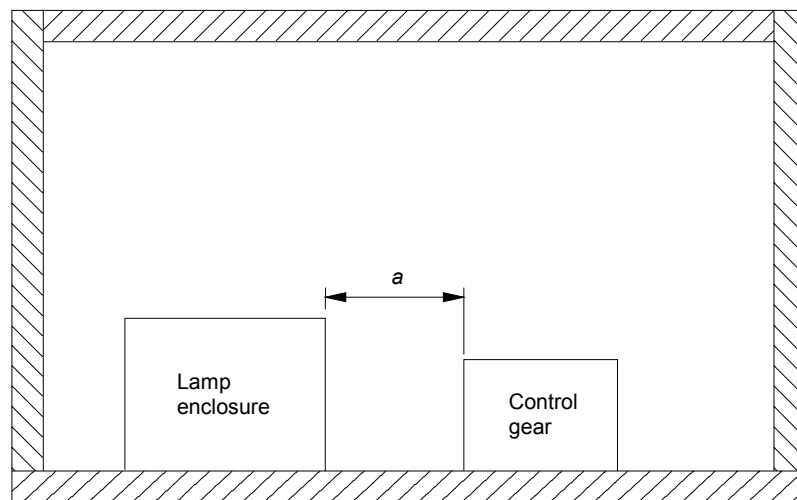
Lorsqu'un luminaire est prévu pour être encastré dans un mur, l'essai est effectué en utilisant un encastrement d'essai identique à celui qui est décrit ci-dessus, mais avec le panneau placé verticalement.

Aucune partie de l'encastrement d'essai, ne doit dépasser 90 °C pendant l'essai d'échauffement en fonctionnement normal, et 130 °C durant le même essai en fonctionnement anormal. Pour les luminaires marqués du symbole ∇ F, aucune partie de l'encastrement d'essai, ne doit dépasser la température autorisée du Tableau 12.1 pour la surface d'appui.

Un luminaire monté sur rail est connecté à un système de rail approprié au luminaire. Le rail est monté comme en usage normal, conformément aux instructions d'installation du fabricant. Le luminaire est connecté au rail dans les conditions thermiques, les plus défavorables en position normale d'utilisation permise par les instructions de montage ou le marquage. Le luminaire est mis en fonctionnement dans les conditions spécifiées en 12.4.1 et 12.5.1.

Tous les espaces doivent être mesurés à partir des extrémités des positions de déplacement lorsque les luminaires sont réglables dans toutes les directions, ou des extrémités des positions dans tous les axes lorsqu'ils sont complètement installés en fonctionnement normal (voir la Figure D.2).

La Figure D.2 illustre les dimensions de la boîte d'essai convenant pour un luminaire réglable suivant deux axes, et qui par conséquent nécessite un espace dans le plafond pour le réglage.



IEC 735/96

a = minimum separation as specified by the manufacturer.
 Other distances are in accordance with Annex D.

Figure D.1 – Examples of test recesses where a luminaire comprises separate parts

For F-mark and F-mark insulated ceilings, if there are projecting spacers or connecting boxes on the top or sides of the luminaire, then these spacers or connecting boxes shall be placed in direct contact with respectively the test box or insulating material.

The suspended ceiling and the interior of the box are painted black with a matt non-metallic paint, and there shall be a gap of not less than 100 mm between this assembly and the inside walls, ceiling and floor of the test enclosure.

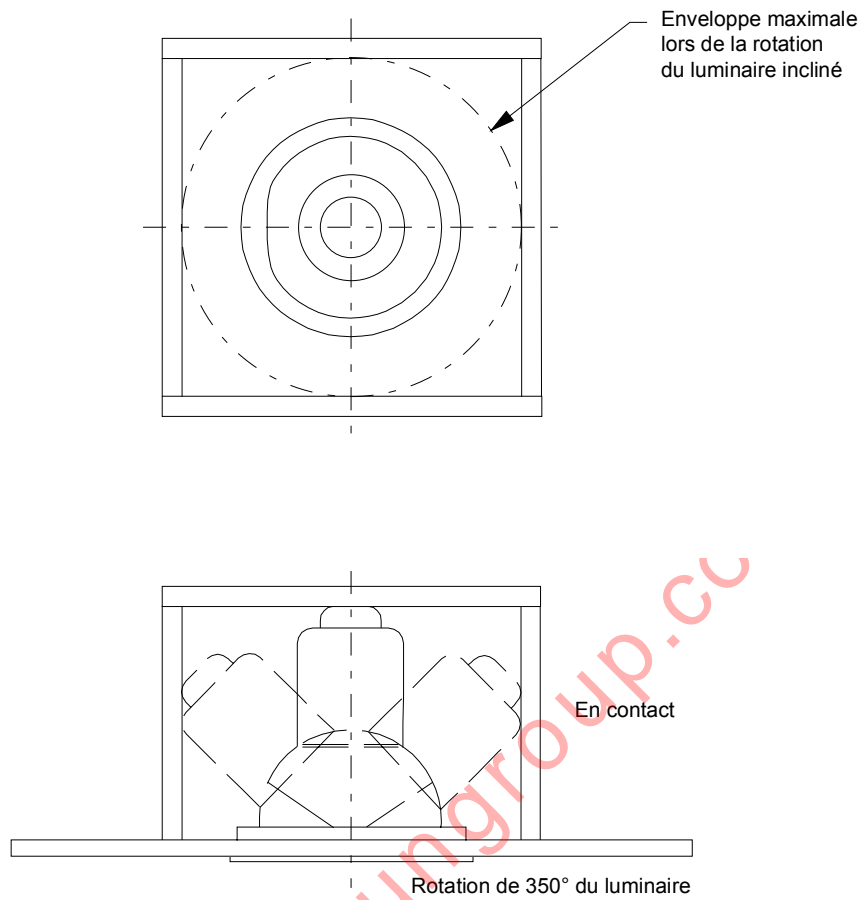
When a luminaire is intended to be recessed into a wall, the test is made using a test recess similar to that described above, but with the board placed vertically.

No part of the test recess shall exceed 90 °C during the normal operation thermal test and 130 °C during the abnormal operation thermal test. For luminaires marked with an ∇_F symbol, no part of the test recess shall exceed the temperature permitted for the mounting surface, as in Table 12.1.

A track-mounted luminaire is connected to a track system appropriate to the luminaire. The track is mounted as in normal use, according to the manufacturer's installation instructions. The luminaire is connected to the track in the most onerous thermal position of normal use permitted by the mounting instructions or marking. The luminaire is operated under the conditions specified in 12.4.1 and 12.5.1.

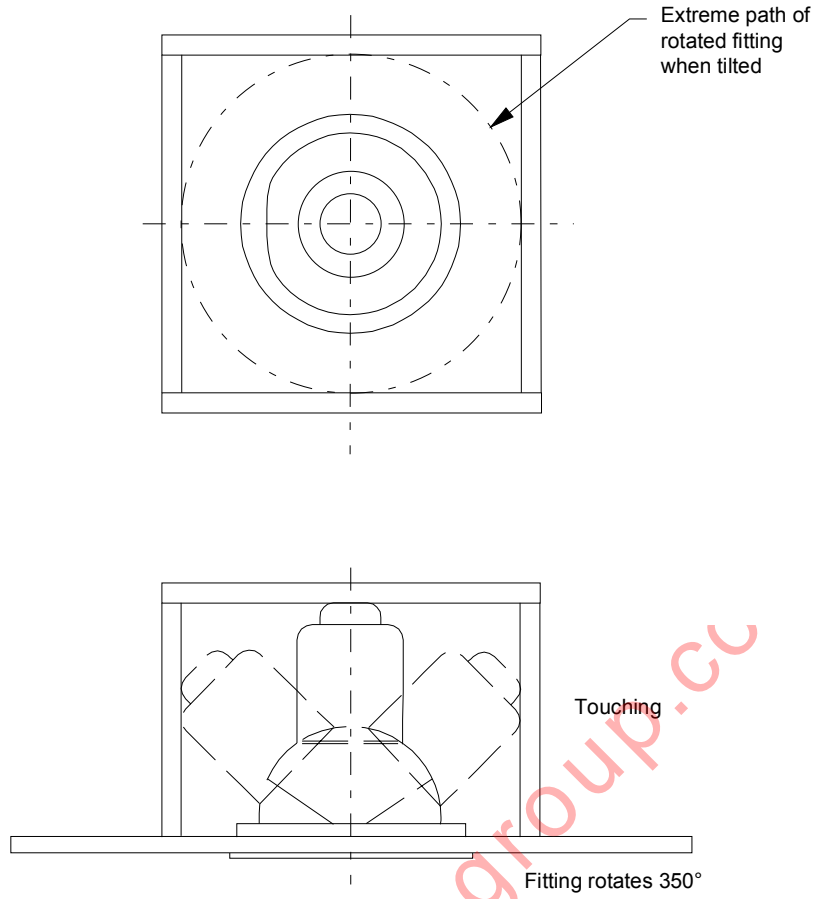
All spacings shall be measured from the extremes of the positions of movement where luminaires are adjustable in overall dimension or position in either axis when fully installed and during normal operation (see Figure D.2).

Figure D.2 illustrates the correct test box size for a luminaire which is adjustable in both axis and thus needs space within a ceiling for the adjustment.



IEC 872/97

Figure D.2 – Dimensions de la boîte d'essai pour les marquages F et F (plafonds isolants) convenant pour un luminaire réglable



IEC 872/97

Figure D.2 – Correct test box size F mark and F mark (insulating ceilings) for adjustable luminaire

Annexe E (normative)

Détermination des échauffements des enroulements par la méthode de variation de résistance

NOTE La référence aux ballasts est aussi applicable aux composants semblables, tels que les transformateurs.

Avant de commencer l'essai, des dispositions sont prises pour connecter rapidement le ballast, au moyen de conducteurs appropriés de résistance négligeable à un pont de Wheatstone, ou à tout autre instrument de mesure de résistance convenable, après que le luminaire ait été déconnecté de l'alimentation.

Un chronomètre avec une aiguille de secondes très lisible est indispensable.

La procédure d'essai est la suivante:

Le luminaire est maintenu sans alimentation pendant un temps suffisant pour être certain que le luminaire tout entier, y compris les enroulements de ballast, est thermiquement stable dans une température ambiante effectivement constante (t_1) qui ne doit pas varier de plus de 3 °C pendant cette période.

La résistance (R_1) de l'enroulement du ballast froid est mesurée et la température t_1 est notée. Le luminaire est mis en fonctionnement jusqu'à ce que la stabilité thermique soit atteinte, comme indiqué par un appareil de mesure de température approprié, fixé sur le corps du ballast. La température ambiante de l'air (t_3) dans l'enceinte à air calme est notée.

Le luminaire est alors débranché de l'alimentation, l'heure est notée et le ballast est connecté immédiatement au pont de Wheatstone. La résistance est mesurée aussi rapidement que possible et l'heure correspondante est notée.

Des mesures complémentaires de résistance sont faites, si nécessaire, à des intervalles appropriés pendant le refroidissement du ballast, les heures auxquelles les mesures sont faites étant notées. Ces mesures permettent de tracer la courbe de variation de la résistance en fonction du temps et de l'extrapoler au point correspondant au moment de la déconnexion de l'alimentation; on lit alors la résistance R_2 de l'enroulement à chaud.

Puisque la résistance du cuivre varie proportionnellement à la température mesurée à partir d'un point de référence à –234,5 °C, la température chaude t_2 peut être calculée à partir du rapport de la résistance à chaud R_2 à la résistance à froid R_1 à partir de l'équation suivante:

$$\frac{R_2}{R_1} = \frac{t_2 + 234,5}{t_1 + 234,5}$$

La constante 234,5 concerne les enroulements en cuivre; pour l'aluminium cette constante est 229. D'où pour les enroulements en fil de cuivre:

$$t_2 = \frac{R_2}{R_1} (t_1 + 234,5) - 234,5$$

L'élévation de température est la différence entre la température calculée t_2 et la température de l'air ambiant t_3 à la fin de l'essai, c'est-à-dire:

$$\text{élévation de la température} = (t_2 - t_3) \text{ K}$$

Annex E (normative)

Determination of winding temperature rises by the increase-in-resistance method

NOTE Reference to ballasts also applies to similar components such as transformers.

Before commencing the test, arrangements are made whereby the ballast may be quickly connected by appropriate means of negligible resistance to a Wheatstone bridge, or other suitable measuring instrument, after the luminaire has been disconnected from the supply.

A chronometer with an easily-read second hand is essential.

The test procedure is as follows:

The luminaire remains unenergized for a period long enough to ensure that the complete luminaire, including the ballast windings, is thermally stable in a substantially constant ambient temperature (t_1), which shall not change by more than 3 °C during this period.

The resistance (R_1) of the cold ballast winding is measured and t_1 noted. The luminaire is operated until thermal stability has been achieved as indicated by a suitable temperature measuring device attached to the body of the ballast. The ambient air temperature (t_3) in the draught-proof enclosure is noted.

The luminaire is then disconnected from the supply, the time noted and the ballast connected immediately to the Wheatstone bridge. The resistance is measured as quickly as possible and the corresponding time noted.

Further resistance measurements, if necessary, are made at suitable intervals whilst the ballast is cooling, the times at which the measurements are made being recorded. These measurements enable a time/resistance curve to be plotted which is extrapolated back to the point corresponding to the instant of disconnection of the supply and the resistance R_2 of the hot winding is read.

Since the resistance of copper varies in direct proportion to the temperatures as measured from a reference point of –234,5 °C, the hot temperature t_2 may be calculated from the ratio of the hot resistance R_2 to the cold resistance R_1 by means of the equation:

$$\frac{R_2}{R_1} = \frac{t_2 + 234,5}{t_1 + 234,5}$$

The constant 234,5 relates to copper windings; for aluminium this constant is 229. Hence, for windings of copper wire:

$$t_2 = \frac{R_2}{R_1} (t_1 + 234,5) - 234,5$$

The temperature rise is the difference between the calculated temperature t_2 and the ambient air temperature t_3 at the conclusion of the test, that is:

$$\text{temperature rise} = (t_2 - t_3) \text{ K}$$

Annexe F (normative)

Contrôle de la résistance aux contraintes dues à la corrosion du cuivre et des alliages de cuivre

F.1 Enceinte d'essai

Des récipients en verre pouvant être bouchés doivent être utilisés pour l'essai. Ces récipients peuvent être, par exemple, des dessiccateurs ou de simples cuvettes à bord rodé et couvercle. Le volume des récipients doit être d'au moins 10 litres. Un certain rapport entre le volume de l'espace d'essai et le volume de la solution d'essai doit être respecté (de 20:1 à 10:1).

F.2 Solution d'essai

Préparation de 1 litre de solution:

Dissoudre 107 g de chlorure d'ammonium (NH₄Cl catégorie réactif) dans environ 0,75 litre d'eau distillée, ou complètement déminéralisée, et ajouter autant de solution d'hydroxyde de sodium à 30 % (préparée à partir de NaOH, catégorie réactif, et d'eau distillée ou complètement déminéralisée) qu'il est nécessaire pour atteindre le pH 10 à 22 °C. Pour les autres températures, régler cette solution aux valeurs de pH correspondantes indiquées ci-dessous:

Tableau F.1 – pH de la solution d'essai

Température °C	Solution d'essai pH
22 ± 1	10,0 ± 0,1
25 ± 1	9,9 ± 0,1
27 ± 1	9,8 ± 0,1
30 ± 1	9,7 ± 0,1

Après réglage du pH, ajuster à 1 litre avec de l'eau distillée ou complètement déminéralisée.

Cela ne modifie plus le pH.

Maintenir la température constante à ±1 °C en toute circonstance durant le réglage du pH. Exécuter les mesures de pH en utilisant un instrument permettant d'effectuer l'ajustement à ±0,02 près.

Les solutions d'essai peuvent être utilisées pendant une durée prolongée, mais la valeur du pH qui représente une mesure de la concentration, de l'ammoniac dans l'atmosphère de la vapeur, doit être contrôlée au moins toutes les trois semaines et ajustée si nécessaire.

F.3 Élément d'essai

L'essai est réalisé sur les éléments d'essai prélevés sur les luminaires.

Annex F (normative)

Test for resistance to stress corrosion of copper and copper alloys

F.1 Test cabinet

Closeable glass vessels shall be used for the test. These may be, for example desiccator vessels or simple glass troughs with ground rim and lid. The vessels volume shall be at least 10 l. A certain ratio of test space to volume of test solution shall be maintained (20:1 to 10:1).

F.2 Test solution

Preparation of 1,0 l of solution:

Dissolve 107 g of ammonium chloride (reagent grade NH_4Cl) in about 0,75 l of distilled or fully demineralized water and add as much of 30 % sodium hydroxide solution (prepared from reagent NaOH and distilled or fully demineralized water) as is necessary to reach a pH value of 10 at 22 °C. For other temperatures, adjust this solution to the corresponding pH values specified in Table F.1.

Table F.1 – pH value of the test solution

Temperature °C	Test solution pH
22 ± 1	10,0 ± 0,1
25 ± 1	9,9 ± 0,1
27 ± 1	9,8 ± 0,1
30 ± 1	9,7 ± 0,1

After the pH adjustment, make up to 1,0 l with distilled or fully demineralized water.

This does not change the pH value any more.

Keep the temperature in any event constant to within ± 1 °C during the pH adjustment, carry out the pH measurement using an instrument which permits an adjustment of the pH value to within $\pm 0,02$.

The test solution may be used over a prolonged period, but the pH value which represents a measure of the ammonia concentration in the vapour atmosphere, shall be checked at least every three weeks and adjusted if necessary.

F.3 Test piece

The test is made on test pieces taken from the luminaires.

F.4 Procédure d'essai

Les surfaces des éléments d'essai doivent être nettoyées soigneusement, le vernis étant enlevé à l'acétone, la graisse et les marques de doigts au white spirit ou produit similaire.

L'enceinte d'essai contenant la solution d'essai doit être portée à une température de $(30\text{ °C} \pm 1\text{ °C})$. Les éléments d'essai, préchauffés à 30 °C , doivent être placés dans l'enceinte d'essai aussi rapidement que possible de telle manière que la vapeur d'ammoniac puisse agir sans difficultés. Les éléments d'essai doivent être, de préférence, suspendus, afin de ne pas tremper dans la solution d'essai, ni entrer en contact l'un avec l'autre – les supports ou dispositifs de suspension doivent être réalisés en matériaux qui ne sont pas susceptibles d'être attaqués par la vapeur d'ammoniac, par exemple verre ou porcelaine.

L'essai doit être exécuté à une température constante de $(30\text{ °C} \pm 1\text{ °C})$ afin d'exclure la formation visible d'eau condensée, causée par les variations de température, qui pourrait fausser très sérieusement les résultats. La période d'essai débute lorsque l'enceinte est fermée et dure 24 h. Après ce traitement les éléments d'essai doivent être lavés à l'eau courante; 24 h plus tard ils ne doivent montrer aucune craquelure à l'examen sous un grossissement optique de 8.

NOTE Afin de ne pas influencer les résultats d'essai, les éléments d'essai doivent être manipulés avec soin.

www.Lisungroup.com

F.4 Test procedure

The surfaces of the test pieces shall be carefully cleaned, varnish being removed by acetone grease and finger prints by petroleum spirit or similar product.

The test cabinet containing the test solution shall be brought to a temperature of $(30\text{ °C} \pm 1\text{ °C})$. The test pieces, pre-heated to 30 °C shall be placed in the test cabinet as quickly as possible in such a way that the ammonia vapour can take effect unhindered. The test pieces shall preferably be suspended so that they do not dip into the test solution nor touch each other. Supports or suspension devices shall be made of materials which are not susceptible to attack by ammonia vapour, for example glass or porcelain.

Testing shall be carried out at a constant temperature of $(30\text{ °C} \pm 1\text{ °C})$ to exclude visible condensed water formation caused by temperature fluctuations, which could severely distort the test results. The test period shall commence when the test cabinet is closed and shall last for 24 h. After this treatment the test pieces shall be washed in running water; 24 h later they shall show no cracks when inspected at an optical magnification of 8x.

NOTE In order not to influence the results of the test, the test pieces shall be handled with care.

www.Lisungroup.com

Annexe G

A été supprimée

www.Lisungroup.com

Annex G

has been deleted

www.Lisungroup.com

Annexe H

A été supprimée

www.Lisungroup.com

Annex H
has been deleted

www.Lisungroup.com

Annexe I
(Vide)

www.Lisungroup.com

Annex I
(Void)

www.Lisungroup.com

Annexe J (informative)

Explication des chiffres IP des degrés de protection

La CEI 60529, d'où est extrait ce qui suit, fournit les renseignements complets.

Le type de protection visé par ce système de classification est le suivant:

- a) Protection des personnes contre les contacts, ou l'approche de parties sous tension, et contre les contacts avec les pièces en mouvement (autres que les arbres lisses en rotation et analogues) sous enveloppe et la protection du matériel contre la pénétration de corps solides étrangers.
- b) Protection du matériel sous enveloppe contre les effets nuisibles de la pénétration de l'eau.

La désignation pour indiquer les degrés de protection est constituée par les lettres caractéristiques IP suivies de deux chiffres (les «chiffres caractéristiques») signifiant que les matériels sont conformes aux conditions décrites respectivement dans les Tableaux J.1 et J.2. Le premier chiffre indique le degré de protection décrit au point a) ci-dessus et le deuxième chiffre le degré de protection décrit au point b) ci-dessus.

Tableau J.1 – Degrés de protection indiqués par le premier chiffre caractéristique

Premier chiffre caractéristique	Degré de protection	
	Description abrégée	Renseignements brefs sur les objets à «exclure» de l'enveloppe
0	Non protégé	Pas de protection particulière
1	Protégé contre les corps solides de plus de 50 mm	Une grande surface du corps telle que la main (mais aucune protection contre l'accès délibéré) Corps solides d'un diamètre supérieur à 50 mm
2	Protégé contre les corps solides de plus de 12 mm	Doigts ou objets similaires n'excédant pas une longueur de 80 mm. Corps solides d'un diamètre supérieur à 12 mm
3	Protégé contre les corps solides de plus de 2,5 mm	Outils, fils, etc., d'un diamètre ou d'épaisseur supérieure à 2,5 mm. Corps solides d'un diamètre supérieur à 2,5 mm
4	Protégé contre les corps solides de plus de 1,0 mm	Fils ou bandes d'épaisseur supérieure à 1,0 mm Corps solides d'un diamètre supérieur à 1,0 mm
5	Protégé contre la poussière	L'entrée de la poussière n'est pas totalement empêchée mais la poussière n'entre pas en quantité suffisante pour gêner le fonctionnement satisfaisant de l'équipement
6	Étanche à la poussière	Pas d'entrée de poussière

Annex J (informative)

Explanation of IP numbers for degrees of protection

For full details see IEC 60529 from which the following is an extract.

The type of protection covered by this system of classification is as follows:

- a) Protection of persons against contact with or approach to live parts and against contact with moving parts (other than smooth rotating shafts and the like) inside the enclosure and protection of the equipment against ingress of solid foreign bodies.
- b) Protection of the equipment inside the enclosure against harmful ingress of water.

The designation to indicate the degrees of protection consists of the characteristic letters IP followed by two numerals (the "characteristic numerals") indicating conformity with the conditions stated in tables J.1 and J.2 respectively. The first numeral indicates the degree of protection described under item a) above and the second numeral the degree of protection described under item b) above.

Table J.1 – Degrees of protection indicated by the first characteristic numeral

First characteristic numeral	Degree of protection	
	Short description	Brief details of objects which will be "excluded" from the enclosure
0	Non-protected	No special protection
1	Protected against solid objects greater than 50 mm	A large surface of the body, such as a hand (but no protection against deliberate access). Solid objects exceeding 50 mm in diameter
2	Protected against solid objects greater than 12 mm	Fingers or similar objects not exceeding 80 mm in length. Solid objects exceeding 12 mm in diameter
3	Protected against solid objects greater than 2,5 mm	Tools, wires, etc., of diameter or thickness greater than 2,5 mm. Solid objects exceeding 2,5 mm in diameter
4	Protected against solid objects greater than 1,0 mm	Wires or strips of thickness greater than 1,0 mm. Solid objects exceeding 1,0 mm in diameter
5	Dust-protected	Ingress of dust is not totally prevented but dust does not enter in sufficient quantity to interfere with satisfactory operation of the equipment
6	Dust-tight	No ingress of dust

Tableau J.2 – Degrés de protection indiqués par le deuxième chiffre caractéristique

Deuxième chiffre caractéristique	Degré de protection	
	Description abrégée	Type de protection procuré par l'enveloppe
0	Non protégé	Pas de protection particulière
1	Protégé contre les chutes verticales de gouttes d'eau	Les chutes verticales de gouttes d'eau ne doivent pas avoir d'effets nuisibles
2	Protégé contre les chutes d'eau en cas d'inclinaison jusqu'à 15°	Les chutes verticales de gouttes d'eau ne doivent pas avoir d'effets nuisibles lorsque l'enveloppe est inclinée jusqu'à 15° par rapport à sa position normale
3	Protégé contre la pluie fine	L'eau pulvérisée en pluie dans une direction faisant un angle d'au plus 60° avec la verticale, ne doit pas avoir d'effets nuisibles
4	Protégé contre les projections d'eau	De l'eau projetée de toutes les directions sur l'enveloppe ne doit pas avoir d'effets nuisibles
5	Protégé contre les jets d'eau	De l'eau projetée à l'aide d'une lance, de toutes les directions, sur l'enveloppe ne doit pas avoir d'effets nuisibles
6	Protégé contre les paquets de mer	Par grosse mer, ou sous l'effet de jets puissants, l'eau ne doit pas pénétrer dans l'enveloppe en quantités nuisibles
7	Protégé contre les effets de l'immersion	La pénétration d'eau, en quantité nuisible, ne doit pas être possible à l'intérieur de l'enveloppe immergée dans l'eau dans les conditions de pression et pendant une durée déterminées
8	Protégé contre l'immersion prolongée	Le matériel convient pour l'immersion prolongée dans l'eau dans les conditions spécifiées par le constructeur. NOTE Cela signifie que, normalement, le matériel est rigoureusement étanche. Cependant, pour certains types de matériel, cela peut signifier que l'eau peut pénétrer pourvu qu'il n'en résulte pas d'effets nuisibles.
<p>Les techniques de nettoyage spécialisées ne sont pas couvertes par les codes IP. Il est recommandé aux fabricants, si nécessaire, de fournir des informations appropriées en ce qui concerne les techniques de nettoyage. Ceci est en accord avec les recommandations contenues dans la CEI 60529 pour les techniques de nettoyage spécialisées.</p>		

Table J.2 – Degrees of protection indicated by the second characteristic numeral

Second characteristic numeral	Degree of protection	
	Short description	Details of the type of protection provided by the enclosure
0	Non-protected	No special protection
1	Protected against dripping water	Dripping water (vertically falling drops) shall have no harmful effect
2	Protected against dripping water when tilted up to 15°	Vertically dripping water shall have no harmful effect when the enclosure is tilted at any angle up to 15° from its normal position
3	Protected against spraying water	Water falling as a spray at an angle up to 60° from the vertical shall have no harmful effect
4	Protected against splashing water	Water splashed against the enclosure from any direction shall have no harmful effect
5	Protected against water jets	Water projected by a nozzle against the enclosure from any direction shall have no harmful effect
6	Protected against heavy seas	Water from heavy seas or water projected in powerful jets shall not enter the enclosure in harmful quantities
7	Protected against the effects of immersion	Ingress of water in a harmful quantity shall not be possible when the enclosure is immersed in water under defined conditions of pressure and time
8	Protected against submersion	The equipment is suitable for continuous submersion in water under conditions which shall be specified by the manufacturer. NOTE Normally, this will mean that the equipment is hermetically sealed. However with certain types of equipment it can mean that water can enter but only in such a manner that it produces no harmful effects.
Specialist cleaning techniques are not covered by IP ratings. Manufacturers are recommended to give appropriate information regarding cleaning techniques, where necessary. This is in line with the recommendations contained within IEC 60529 for specialist cleaning techniques.		

Annexe K (informative)

Mesure des températures

K.1.1 Les prescriptions suivantes s'appliquent aux méthodes d'exécution des mesures de température sur les luminaires dans l'enceinte à air calme, conformément à 12.4.1. Ces méthodes de mesure ont été développées en raison de leur adaptation particulière aux luminaires; d'autres méthodes peuvent être utilisées, s'il est établi qu'elles apportent une exactitude et une précision au moins égales.

Les températures des matériaux solides sont mesurées habituellement au moyen de thermocouples. La tension de sortie est mesurée au moyen d'un dispositif à haute impédance tel qu'un potentiomètre. Avec un appareil de mesure à lecture directe, il importe de vérifier que son impédance d'entrée est adaptée à l'impédance du thermocouple. Les indicateurs de température de type chimique ne sont actuellement utilisables que pour des vérifications grossières des mesures.

Il convient que les fils des thermocouples soient de faible conductibilité thermique. Un thermocouple approprié est constitué d'un fil de nickel-chrome 80/20 apparié avec un nickel-cuivre 40/60 (ou un nickel-aluminium 40/60). Chacun des deux fils (ordinairement sous forme de ruban ou de fil de section circulaire) est suffisamment fin pour passer au travers d'un trou de 0,3 mm de diamètre. Toutes les extrémités des fils, susceptibles d'être exposées aux rayonnements, ont un fini métallique à haut facteur de réflexion. L'isolation de chaque fil supporte la température appropriée et la tension nominale; il est également fin mais robuste.

Les thermocouples sont fixés au point à mesurer avec le moins de perturbation possible des conditions thermiques et avec un contact thermique de faible résistance. S'il n'a pas été spécifié un point de mesure déterminé, le point de plus haute température peut être recherché par une exploration préliminaire (à cette fin, un thermocouple peut être monté dans un support constitué par un matériau de faible conductance thermique: les instruments utilisant des thermistances sont utilisables). Il est important d'explorer des matériaux tels que le verre, puisque la température peut varier rapidement avec l'emplacement. Il convient de monter les thermocouples à l'intérieur ou près du luminaire afin qu'ils supportent l'exposition minimale à la chaleur de conduction ou à la chaleur radiante. Il est recommandé d'éviter la mise sous tension des parties conductrices de courant.

Les méthodes suivantes ont été jugées satisfaisantes pour la fixation des jonctions des thermocouples aux points de mesure:

- a) Serrage mécanique, par exemple sous un dispositif de fixation (le serrage sous des parties conductrices de courant est à écarter).
- b) Soudage à une surface métallique (avec le minimum de soudure).
- c) Par adhésif (en quantité minimale). Il convient que l'adhésif ne sépare pas le thermocouple du point de mesure. Un adhésif utilisé sur un matériau translucide sera aussi translucide que possible. Il est recommandée que l'adhésif approprié au verre soit constitué d'une partie de silicate de soude et de deux parties de sulfate de calcium, en solution aqueuse.

Sur les parties non métalliques, les derniers 20 mm du thermocouple sont attachés à la surface pour compenser le flux de chaleur à partir du point de mesure.

- d) Câbles. L'isolation est fendue et le thermocouple inséré dans la fente (sans toucher un conducteur): l'isolation est ensuite ligaturée.
- e) Surfaces d'appui (voir l'Annexe D). Un thermocouple est fixé à un disque de cuivre (de 15 mm de diamètre et 1 mm d'épaisseur environ peint en noir mat) enfoncé au niveau de la surface d'appui au point le plus chaud.

Annex K (informative)

Temperature measurement

K.1.1 *The following recommendations refer to methods of making temperature measurements on luminaires in a draught-proof enclosure in accordance with 12.4.1. These methods of measurement have evolved as being particularly suitable for luminaires; alternative methods may be used if it is established that they are of at least equal precision and accuracy.*

Temperatures of solid materials are usually measured by means of thermocouples. The output voltage is read by a high-impedance device such as a potentiometer. With a direct-reading instrument it is important to check that its input impedance is suited to the impedance of the thermocouple. Temperature-indicators of the chemical type are at present suitable only for rough checks of measurement.

The thermocouple wires should be of low thermal conductivity. A suitable thermocouple consists of 80/20 nickel-chromium paired with 40/60 nickel-copper (or with 40/60 nickel-aluminium). Each of the two wires (usually of strip form, or circular in section) is fine enough to pass through a 0,3 mm hole. All the end-portions of the wires liable to be exposed to radiation have a high-reflectance metal finish. The insulation of each wire is of suitable temperature and voltage rating; it is also thin but robust.

Thermocouples are attached to the measuring point with minimum disturbance of thermal conditions and with low-resistance thermal contact. If a particular point on a part is not specified, the point of highest temperature should be found by preliminary exploration (for this purpose, a thermocouple may be mounted in a holder made of material of low thermal conductance; instruments using thermistors are also convenient). It is important to explore materials such as glass, since the temperature may vary rapidly with position. Thermocouples mounted within or near a luminaire should have minimum exposure to conducted or radiant heat. Care should be taken to avoid voltages from current-carrying parts.

The following methods have been found useful for attaching thermocouple junctions at measuring points:

- a) *Mechanical clamping, e.g. under a fixing device (clamping under current-carrying parts should be avoided).*
- b) *Soldering to a metal surface (with a minimum amount of solder).*
- c) *By an adhesive (minimum amount required). The adhesive should not separate the thermocouple from the measuring point. An adhesive used with a translucent material should be as translucent as possible. A suitable adhesive for use with glass is formed of one part of sodium silicate to two parts of calcium sulphate, with water medium.*

On non-metal parts the last 20 mm of the thermocouple are attached to the surface to offset the flow of heat from the measuring point.

- d) *Cables. The insulation is slit and the thermocouple inserted (without touching a conductor); the insulation is then bound up.*
- e) *Mounting surfaces (see Annex D). A thermocouple is attached to a copper disc (approximately 15 mm in diameter, 1 mm thick, and with a matt black finish), sunk level with the surface at the hottest point.*

La température ambiante moyenne dans une enceinte à air calme est considérée comme étant celle de l'air en un point voisin de l'une des parois perforées, au niveau du centre du luminaire. Cette température est habituellement mesurée par un thermomètre à mercure, dont le réservoir est protégé contre le rayonnement par un cylindre à double paroi en métal poli.

La température moyenne d'un enroulement est mesurée par la méthode de variation de résistance. Le mode opératoire à suivre est décrit à l'Annexe E.

NOTE On constate que des erreurs sont souvent commises dans le calcul évaluatif. Il convient d'effectuer un contrôle grossier en mesurant la température du boîtier du composant et en ajoutant un différentiel enroulement-boîtier approprié à la construction.

Il est important que tous les instruments de mesure de température soient contrôlés régulièrement. Il est également recommandé aux autorités chargées des mesures de procéder à des échanges de luminaires pour améliorer l'uniformité des mesures des différents niveaux de température des différents matériaux.

K.1.2 Mesure des températures des parties isolantes des douilles de lampes

Il est recommandé d'appliquer les thermocouples sur les points de mesure suivants comme indiqué à la Figure K.1:

- a) *rebord de la douille (pas sur les douilles en métal ou en céramique);*
- b) *au point de contact entre le culot de la lampe et la douille (si elle est en matériau isolant autre que la céramique).*

C'est intentionnellement que les mesures sont effectuées sur la douille et il convient que ce soit aussi près que possible du point de contact entre le culot de la lampe et la douille, sans toucher le culot de la lampe;

- c) *à la séparation des deux fils du câble, avec un maximum de 10 mm à partir des bornes de la douille (si elles existent – ce point de mesure étant important, car il n'est pas exclu que les fils le touchent).*

The average ambient temperature in the draught-proof enclosure is taken to be the air temperature at a position near one of the perforated walls on a level with the centre of the luminaire. The temperature is usually measured by a mercury-in-glass thermometer the bulb of which is shielded against radiation by a double-walled cylinder of polished metal.

The average temperature throughout a winding is measured by the increase-in-resistance method. The procedure to be followed is described in Annex E.

NOTE It is found that errors are often made in the estimated calculation. An independent rough check should be made by measuring the case temperature of the component and adding a winding-to-case differential appropriate to the construction.

It is important that all temperature measuring instruments should be checked regularly. It is also recommended that measuring authorities should interchange luminaires to improve consistency in the measurement of different materials at different temperature levels.

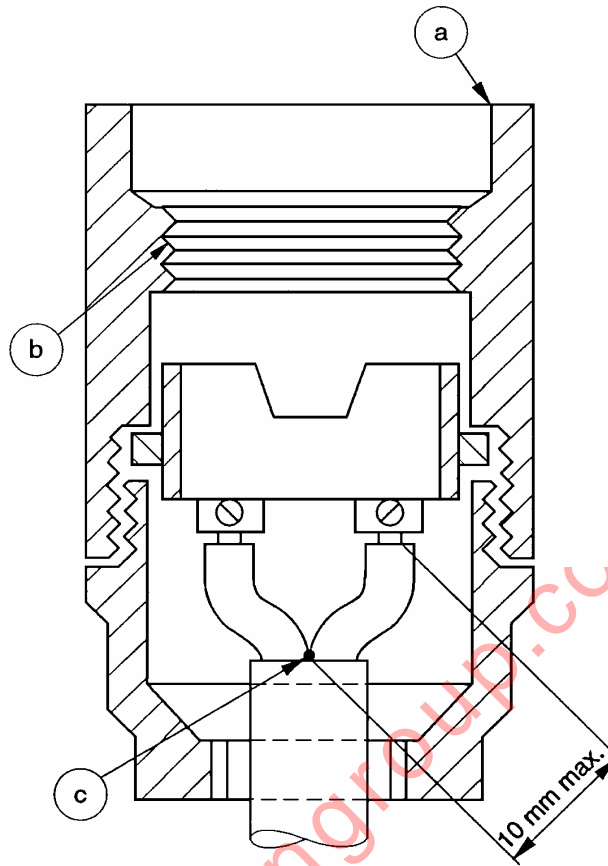
K.1.2 Temperature measurement of the insulation parts of lampholders

Thermocouples should be applied on the following measuring points, as shown in Figure K.1:

- a) *lampholder rim (not on metal or ceramic lampholders);*
- b) *at the point of contact between the lamp cap and the lampholder (if made of insulation material other than ceramic).*

It is the intention that measurement takes place on the lampholder, and should be as near as possible to the point of contact between the lamp cap and the lampholder without touching the lamp cap;

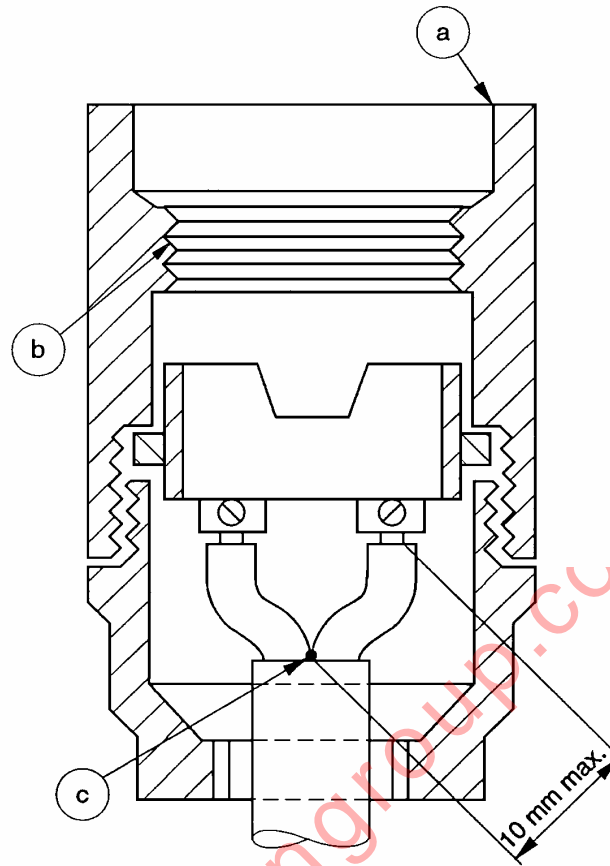
- c) *at bifurcation of cable with a maximum of 10 mm from the lampholder terminals (if any – this measuring point being important as the wiring may touch it).*



IEC 288/98

NOTE Il est permis que la douille soit à vis Edison ou à baïonnette.

Figure K.1 – Emplacement des thermocouples sur une douille type



IEC 288/98

NOTE Lampholder may be either ES or BC.

Figure K.1 – Placing of thermocouples on a typical lampholder

Annexe L (informative)

Guide de bonne pratique pour la conception des luminaires

L.1 Domaine d'application

Ce guide de bonne pratique à l'usage des fabricants de luminaires a pour but de faire certaines recommandations sur la tenue des matières plastiques et des finitions, à la chaleur, au rayonnement UV, à l'humidité, aux atmosphères corrosives et d'offrir aussi une bonne pratique dans la conception des réflecteurs. Ce guide comporte également des conseils concernant la sélection des composants utilisés dans différents types de luminaires.

Il s'applique aux luminaires utilisés à l'intérieur et à l'extérieur et fait, sous forme d'information, et sans épuiser le sujet, des recommandations concernant les constructions considérées généralement comme satisfaisantes. Ce guide ne doit donc en aucun cas être considéré comme des prescriptions, étant donné que d'autres solutions peuvent s'avérer tout aussi satisfaisantes, et même préférables dans certaines applications particulières.

Une classification des influences externes est donnée dans la CEI 60364-5-51.

L.2 Utilisation des matières plastiques dans les luminaires

Les pièces en matières plastiques sont devenues des éléments fonctionnels importants et éprouvés dans la construction des luminaires. Cela s'applique aux composants internes, et au câblage, ainsi qu'aux pièces telles que vasques translucides, écrans et éléments assurant la résistance mécanique.

L'utilisation des luminaires en usage «normal» détermine le «vieillessement» de ces pièces en matières plastiques durant leur durée normale de service.

Des conditions d'utilisation excessivement difficiles, ainsi que les influences nuisibles, diminuent la résistance au vieillissement.

Tableau L.1 – Influences nuisibles

Influence nuisible	Causes	Effets *
Température de fonctionnement élevée	Tension de fonctionnement trop élevée Température ambiante trop élevée Montage incorrect	Déformation Fragilité Décoloration
Rayonnement UV	Lampes à vapeur de mercure haute pression produisant trop de rayons UV Lampes germicides	Jaunissement Fragilité
Substances corrosives	Amolisateurs (plastifiants) Nettoyage incorrect (avec des désinfectants)	Fissuration/Craquelures Réduction de la résistance Détérioration de la surface externe
* Chaque cause peut produire tous les effets.		

Annex L (informative)

Guide to good practice in luminaire design

L.1 Scope

This guide to good practice is intended to advise luminaire manufacturers on the behaviour of plastic materials and finishes under the influence of temperature, UV radiation, moisture and aggressive atmospheres and to offer good practice in reflector design. This guide also contains advice regarding the selection of components in different kinds of luminaires.

It applies to luminaires for indoor and outdoor use and advises on generally accepted constructions but is not exhaustive. This guide should therefore never be interpreted as a requirement since other solutions can be equally effective or even better in certain specific applications.

A classification of external influences is given in IEC 60364-5-51.

L.2 Plastics in luminaires

In luminaire construction, plastic components have become important and proven functional elements. This applies to internal parts and wiring, and to components such as translucent covers, shields and parts for structural support.

The applications relative to the "normal" usage of luminaires determine the normal running life (ageing) of these plastic parts.

Excessive hard usage and damaging influences diminish the resistance to ageing.

Table L.1 – Damaging influences

Damaging influence	Cause	Effects *
High operating temperature	Operating voltage too high Ambient temperature too high Inappropriate mounting	Deformation Embrittlement Discoloration
UV radiation	Mercury-dosed high-pressure lamps with excessive UV component Germicidal lamps	Yellowing Embrittlement
Aggressive substance	Softeners (plasticizers) Incorrect cleaning (with disinfecting means)	Cracking Reduced strength Outer surface damage
* All causes can relate to all effects.		

Il convient de faire spécialement attention:

- à la température en fonctionnement continu;
- aux rayonnements UV et aux rayonnements visibles;
- aux charges statiques et aux chocs mécaniques;
- aux atmosphères oxydantes.

Certaines combinaisons d'influences ont une importance particulière et peuvent rendre un matériau inadapté à l'utilisation prévue. La combinaison de rayonnement UV et de la chaleur peut, par exemple, produire sur l'isolant en PVC des câbles une substance verdâtre, indice de la détérioration de l'isolant. Les caractéristiques publiées concernant certaines matières particulières, désignées par leurs appellations génériques, peuvent varier en fonction des matières de charge, des inhibiteurs employés et de la méthode de fabrication, ainsi que de la conception de la pièce.

L.3 Résistance à la rouille

Pour les luminaires utilisés à l'intérieur, dans des atmosphères normales, on peut employer une grande variété de matériaux.

Les pièces en feuille métallique doivent être convenablement prétraitées et dotées d'un fini de surface, par exemple d'un émail au four.

Les réflecteurs en aluminium non peint et les grilles de défilement doivent être en alliage d'aluminium à revêtement anodisé.

Les pièces auxiliaires des luminaires telles que clips, charnières, etc., fonctionnent de manière satisfaisante dans les atmosphères normales en intérieur lorsqu'elles sont pourvues d'un placage électrolytique avec un matériau convenable. Le zingage, le nickelage/chromage et l'étamage sont satisfaisants.

NOTE La sécurité électrique des luminaires d'intérieur pour atmosphères humides est contrôlée par les essais de la Section 9.

L.4 Résistance à la corrosion

Il est recommandée que les luminaires d'extérieur et d'intérieur pour atmosphères à haut degré d'humidité aient une résistance convenable à la corrosion. Bien que ces luminaires ne soient pas supposés devoir fonctionner dans des atmosphères chargées de vapeurs chimiques, il convient de ne pas oublier que toutes les atmosphères contiennent de faibles proportions de gaz corrosifs, tels que le bioxyde de soufre, et que ceux-ci peuvent, en présence de l'humidité et sur de longues périodes, provoquer une très forte corrosion.

Quand on examine la résistance d'un luminaire à la corrosion, on doit se rappeler que l'intérieur d'un luminaire fermé est beaucoup moins sujet à la corrosion (même s'il est pourvu d'un ou de plusieurs trous de vidange) que l'extérieur du luminaire.

Les métaux ou les combinaisons suivantes sont reconnus assurer une résistance convenable à la corrosion:

- a) le cuivre et le bronze; le laiton avec au moins 80 % de cuivre;
- b) l'acier inoxydable;
- c) l'aluminium (feuille, injecté ou moulé) et le zinc moulé, qui sont connus pour leur résistance à la corrosion atmosphérique;
- d) la fonte et la fonte malléable d'au moins 3,2 mm d'épaisseur, revêtues d'au moins 0,05 mm de zinc à l'extérieur et d'une couche visible de ce métal à l'intérieur;

Special attention should be given to:

- continuous service temperature;
- UV and visible radiation;
- static and dynamic mechanical impact;
- oxidizing atmospheres.

Some combinations of these influences have particular importance and may make the material unsuitable for the intended application. For example, the combination of UV radiation and heat may produce a green substance from PVC cable insulation, indicating the degradation of the insulation. The properties published in respect of particular materials of given generic names can differ depending on the fillers or inhibitors used, the manufacturing procedure and the design.

L.3 Rust resistance

Luminaires for use in normal indoor atmospheres may be made from a wide variety of materials.

Sheet metal components of the luminaire should be suitably pre-treated and surface finished, e.g. stove-enamelled.

Unpainted aluminium reflectors and louvres should be of an aluminium alloy with an anodic coating.

Auxiliary components of luminaires, such as clips, hinges, etc. when electroplated with suitable materials will give satisfactory service in normal indoor atmospheres. Suitable coatings are zinc, nickel/chromium and tin.

NOTE The electrical safety of luminaires for indoor use under humid conditions is checked by the tests of section 9.

L.4 Corrosion resistance

Luminaires for use outdoors, or indoors in atmospheres of high humidity should have adequate resistance to corrosion. Although it is assumed that these luminaires will not be required to operate in conditions where chemical vapours are present, it should be remembered that all atmospheres contain a small proportion of corrosive gases such as sulphur dioxide and that in the presence of moisture these can cause severe corrosion over a long period of time.

In the assessment of the resistance to corrosion of a luminaire, it should be borne in mind that the interior of a closed luminaire (even if it has one or more drain-holes) is much less subject to corrosion than the exterior.

The following metals or combinations are known to provide adequate corrosion resistance:

- a) copper and bronze, or brass containing not less than 80 % copper;
- b) stainless steel;
- c) aluminium (sheet, extruded or cast) and die-cast zinc, known to be resistant to atmospheric corrosion;
- d) cast iron or malleable iron at least 3,2 mm thick, coated with a minimum of 0,05 mm zinc on the outside surfaces and a visible coating of such material on the inside surface;

- e) la tôle d'acier zinguée, épaisseur moyenne de la couche: 0,02 mm;
- f) les polymères, voir l'Article L.1.

Il convient que les pièces métalliques en contact soient confectionnées avec des métaux proches dans la série galvanique, pour éviter la corrosion électrolytique. Il est recommandé pour le laiton ou d'autres alliages de cuivre de ne pas être en contact, par exemple, avec l'aluminium ou ses alliages; le contact entre l'un ou l'autre de ces groupes de matières et l'acier inoxydable est beaucoup plus indiqué.

Il est recommandé que les matières plastiques utilisées à l'extérieur soient généralement choisies parmi celles qui, comme les acryliques, ont des caractéristiques pratiquement constantes pendant de longues périodes d'utilisation.

Les matières à base de cellulose ne sont en général pas satisfaisantes en atmosphères très humides, tant à l'intérieur qu'à l'extérieur, tandis que d'autres, polystyrènes inclus, bien que convenables pour l'intérieur, sont susceptibles d'être sérieusement endommagées à l'extérieur par l'effet combiné de l'humidité et du rayonnement solaire.

Dans les cas où les luminaires en matière plastique pour atmosphères à haut degré d'humidité (pour l'intérieur et l'extérieur) contiennent des assemblages cimentés, il est indispensable que le ciment puisse résister très longtemps, sans détérioration, à une exposition permanente à l'humidité.

NOTE La sécurité électrique des luminaires d'extérieur pour atmosphères humides est contrôlée par les essais de la Section 9.

L.5 Atmosphères chimiquement corrosives

Pour les luminaires utilisés dans des atmosphères pouvant avoir une concentration importante de vapeurs ou de gaz corrosifs, surtout s'il se produit des condensations, les précautions mentionnées plus haut pour les luminaires d'extérieur sont de rigueur, ainsi que les précautions supplémentaires suivantes:

- a) En général, les luminaires ayant un bâti en métal moulé résistant à la corrosion se comportent mieux en service que ceux qui sont en feuille métallique.
- b) Lorsqu'on emploie du métal, il est recommandé de le choisir pour résister à l'agent corrosif spécifique en question, étant donné que la plupart des métaux sont susceptibles d'être attaqués par certains agents corrosifs. L'aluminium moulé sous pression est satisfaisant dans la plupart des situations.
- c) De même, il convient que les peintures et autres revêtements protecteurs soient choisis en fonction de certains agents ou groupes d'agents corrosifs. Les peintures qui ont une haute résistance aux acides peuvent, par exemple, ne pas résister à certaines bases.
- d) Les matières plastiques telles que les acryliques, les polychlorures de vinyle et les polystyrènes, résistent bien à la plupart des acides inorganiques et aux bases. Ils sont cependant susceptibles d'être attaqués par certains liquides et vapeurs organiques et, étant donné que l'effet dépend tant de la matière plastique que du produit chimique particulier, il convient de choisir des matériaux adaptés aux conditions spécifiques.
- e) Les émaux vitrifiés résistent à beaucoup de produits chimiques, mais pour être assuré d'un fonctionnement satisfaisant dans des atmosphères hautement corrosives, il est indispensable que la couche d'émail ne présente pas de fissures ou de portions écaillées.

L.6 Conception des réflecteurs

Les matériaux utilisés dans la réflexion de la lumière réfléchissent aussi dans le spectre infrarouge de manière tout à fait similaire. Un réflecteur efficace du point de vue optique réfléchira ainsi plus de radiation IR du luminaire, réduisant de ce fait les effets de surchauffe.

- e) sheet steel, zinc-coated, average coating thickness 0,02 mm;
- f) polymeric materials, see under Clause L.1.

Metal components in contact with one another should be made from metals which lie close to each other in the galvanic series to avoid electrolytic corrosion. For example, brass or other copper alloys should not be used in contact with aluminium or aluminium alloys; contact between either of these groups of materials and stainless steel is much more acceptable.

Plastic materials used outdoors should usually be chosen from those whose characteristics do not change significantly during long periods of service, e.g. acrylics.

Cellulose materials are in general unsatisfactory for conditions of high humidity, either indoors or outdoors, and others including polystyrene, while suitable for use indoors, are liable to severe deterioration if used outdoors owing to the combination of moisture and solar radiation.

Where the construction of plastic luminaires intended for high humidity conditions (indoor or outdoors) includes cemented joints, it is essential that the cement used be able to withstand continuous exposure to moisture for long periods without deterioration.

NOTE The electrical safety of luminaires for outdoor use under humid conditions is checked by the tests of section 9.

L.5 Chemically corrosive atmospheres

Luminaires to be used in atmospheres where chemically corrosive vapour or gases may be present in considerable concentration, and especially where condensation appears, require that the precautions given above for outdoor luminaires be observed and that the following additional precautions be taken:

- a) In general, luminaires whose bodies are made by casting a corrosion-resistant metal will give better service than sheet metal luminaires.
- b) Where metals are used they should, as far as possible, be chosen for resistance to the particular corrosive substance present, as most metals are subject to attack by some corrosive substance. Die-cast aluminium will be satisfactory for most applications.
- c) Similarly, the paints or other protective systems used should be chosen with regard to particular corrosive substances or groups of corrosive substances. For example, paints which are highly acid-resistant may not be able to withstand attack by some alkalis.
- d) Plastics such as acrylics, PVC and polystyrene are very resistant to attack by most inorganic acids and alkalis. They are, however, liable to attack by a number of organic liquids and vapours and as the effect depends on both the type of plastic and the particular chemical, materials should be chosen to suit the particular conditions.
- e) Vitreous enamel finishes are resistant to many chemicals, but it is essential that the enamel coating be free from broken areas or cracks if satisfactory service is to be obtained in highly corrosive atmospheres.

L.6 Reflector design

The materials used in the reflection of light also reflect the infra-red spectrum in a very similar manner. Thus an optically efficient reflector will also reflect most IR radiation from the luminaire thus reducing overheating effects.

Il est très important que les points chauds ne soient pas concentrés sur les parties du luminaire et de la lampe, ce qui peut affecter la performance ou réduire la durée de vie des matériaux. En particulier, il est recommandé que la lumière réfléchi (et l'IR) ne soit pas focalisée sur l'arrière de la paroi de l'ampoule, le filament de la lampe ou le tube. Cela affecterait la durée de vie de la lampe et, dans les cas extrêmes pourrait occasionner un défaut de l'ampoule ou du tube.

Il convient que les températures maximales de fonctionnement données dans les normes de lampes ne soient pas dépassées (voir les références normatives en 0.2).

L.7 Composants utilisés dans différents types de luminaires

Dans les normes de composants, les lignes de fuite et distances dans l'air sont normalement relatives à certaines conditions telle que le degré de pollution 2 et la surtension de catégorie 1, ce qu'il convient de garder à l'esprit pour la sélection des composants de luminaire. D'autres paramètres, tels que la résistance au feu et/ou aux courants de cheminement peuvent également influencer la sélection des composants des luminaires. Cela signifie également que les composants en question peuvent être utilisés dans la majorité des luminaires où ces conditions sont rencontrées. Dans certains luminaires, par exemple luminaires d'éclairage public, luminaires d'éclairage de sécurité, etc. des conditions plus sévères s'appliquent. Cela peut impliquer que les composants dits «courants» ne peuvent pas être utilisés sans satisfaire à ces conditions plus exigeantes. La conséquence en est que le fabricant de luminaire peut être amené à utiliser des composants satisfaisant aux différentes conditions d'utilisation qui correspondent aux différentes catégories de luminaires concernées.

Il sera nécessaire de considérer les paramètres suivants lors de la sélection des composants:

A. Micro-environnement des composants

A1. Courants de cheminement (CEI 60112)

- environnements ordinaires ne nécessitant pas d'essai de courant de cheminement
- environnements nécessitant un essai de courant de cheminement à 175 V (soit CTI 175)

A2. Degrés de pollution (CEI 60664-1)

- degré de pollution 1
- degré de pollution 2
- degré de pollution 3
- degré de pollution 4

B. Catégorie de surtension (CEI 60664-1)

- catégorie de surtension I
- catégorie de surtension II
- catégorie de surtension III
- catégorie de surtension IV

C. Résistance au feu (série 60695-2)

- essai au fil incandescent 650 °C
- essai au fil incandescent 850 °C

It is very important that hot spots are not concentrated on parts of the luminaire and lamp where they can affect performance or reduce the durability of materials. In particular, it is recommended that reflected light (and IR) is not focused back onto the lamp wall, lamp filament or arc tube. This will affect the life of the lamp and in extreme cases may cause failure of the lamp envelope or arc tube.

The maximum operating temperatures given in the lamp standards should not be exceeded (see normative references in 0.2).

L.7 Components in different kinds of luminaires

In the component standards, the creepage distances and clearances are normally related to certain conditions such as pollution degree 2 and over voltage category I, which should be kept in mind for the selection of components in luminaires. Other parameters, e.g. fire and/or tracking resistance, can also influence the selection of components in luminaires. This also means that the components in question can be used in the majority of the luminaires where the corresponding conditions prevail. In some luminaires, e.g. some road and street lighting luminaires, emergency lighting luminaires etc. other more stringent conditions apply. This could imply that the 'normal' components can not be used without complying with these more stringent conditions. The consequence of this could be that the luminaire manufacturer would have to work with components complying with different conditions for use in different categories of luminaires.

In the future components will need to take into account the following parameters:

A. Micro-environment of the components

A1. Tracking (IEC 60112)

- ordinary environments not requiring tracking test
- environments requiring tracking test at 175 V (i.e. CTI 175)

A2. Pollution degree (IEC 60664-1)

- pollution degree 1
- pollution degree 2
- pollution degree 3
- pollution degree 4

B. Over voltage category (IEC 60664-1)

- over voltage category I
- over voltage category II
- over voltage category III
- over voltage category IV

C. Fire resistance (IEC 60695-2 series)

- glow wire test 650 °C
- glow wire test 850 °C

Annexe M (normative)

Guide de conversion entre le Tableau IX de la CEI 60598-1 (2^e édition) et le Tableau 11.1 – Détermination des lignes de fuite et distances dans l'air

Lignes de fuite et distances dans l'air en millimètres entre	Luminaires des classes I	Luminaires de classe II	Luminaires de classe III
Tension maximale de fonctionnement (V)	24 250 500 1 000	24 250 500	50
(1) Parties actives de polarités différentes	Isolement principal Ligne de fuite ou distance dans l'air IRC ≥ ou < 600	Isolement principal Ligne de fuite ou distance dans l'air IRC ≥ ou < 600	Isolement principal Ligne de fuite ou distance dans l'air IRC ≥ ou < 600
(2) Parties actives et parties métalliques accessibles, et aussi entre parties actives et la surface extérieure accessible des parties isolantes	Isolement principal Ligne de fuite ou distance dans l'air IRC ≥ ou < 600	Isolement renforcé Ligne de fuite ou distance dans l'air IRC ≥ ou < 600	Isolement principal Ligne de fuite ou distance dans l'air IRC ≥ ou < 600
(3) Parties pouvant devenir actives à cause de la perforation d'un isolement fonctionnel * dans les luminaires de classe II et les parties métalliques accessibles		Isolement supplémentaire Ligne de fuite ou distance dans l'air IRC ≥ ou < 600	
(4) La surface extérieure d'un cordon ou d'un câble souple et une pièce métallique accessible à laquelle il est fixé au moyen d'un serre-fil, support de câble ou pince en matériau isolant		Isolement supplémentaire Ligne de fuite ou distance dans l'air IRC ≥ ou < 600	
(5) Supprimé			
(6) Parties actives et autres parties métalliques, entre elles et la surface support (plafond, murs, tables, etc.) ou entre parties actives et la surface support lorsqu'il n'y a pas de métal intermédiaire	Isolement supplémentaire	Isolement renforcé	Isolement principal
* Dans ce contexte, l'isolement fonctionnel doit être compris comme étant l'isolement principal.			

Annex M (normative)

Conversion guide for Table IX of IEC 60598-1 (2nd edition) to Table 11.1 – Determination of creepage distances and clearances

Creepage distances and clearances in millimetres between	Luminaires of class I	Luminaires of class II	Luminaires of class III
Maximum working voltage (not exceeding) (V)	24 250 500 1 000	24 250 500	50
(1) Live parts of different polarity	Basic insulation Creepage or clearance PTI \geq or $<$ 600	Basic insulation Creepage or clearance PTI \geq or $<$ 600	Basic insulation Creepage or clearance PTI \geq or $<$ 600
(2) Live parts and accessible metal parts, also between live parts and the outer accessible surface of insulating parts	Basic insulation Creepage or clearance PTI \geq or $<$ 600	Reinforced insulation Creepage or clearance PTI \geq or $<$ 600	Basic insulation Creepage or clearance PTI \geq or $<$ 600
(3) Parts which may become live due to the breakdown of functional * insulation in luminaires of class II and accessible metal parts		Supplementary insulation Creepage or clearance PTI \geq or $<$ 600	
(4) The outer surface of a flexible cord or cable and an accessible metal part to which it is secured by means of a cord grip, cable carrier or clip of insulating material		Supplementary insulation Creepage or clearance PTI \geq or $<$ 600	
(5) Not used			
(6) Live parts and other metal parts, between them and the supporting surface (ceiling, wall, table, etc.) or between live parts and the supporting surface where there is no intervening metal	Supplementary insulation	Reinforced insulation	Basic insulation
* In this context functional insulation is understood to be basic insulation.			

Annexe N (informative)

Explication sur le marquage F des luminaires

Lorsqu'un luminaire est muni d'un marquage F, cela signifie qu'il est adapté au montage direct sur des surfaces normalement inflammables, avec ou sans matériau isolant thermique. Ces surfaces normalement inflammables sont définies de façon à inclure les matériaux du bâtiment, tels que le bois, ou à base de bois, de plus de 2 mm d'épaisseur.

A l'origine, les prescriptions relatives aux luminaires s'appliquaient uniquement à ceux qui incorporaient un ballast ou un transformateur. Depuis, l'utilisation du symbole F a reçu une large acceptation au cours des dix dernières années, et l'usage s'est étendu à l'ensemble des luminaires, y compris ceux utilisant des lampes à incandescence.

Les prescriptions de marquage F d'origine sont basées sur deux caractéristiques distinctes:

- a) la protection contre l'inflammation, qui pouvait survenir en fin de vie du ballast (voir 4.16.1).
- b) la protection contre la chaleur produite par le ballast, à la fois pendant des conditions de fonctionnement anormales (court-circuit du starter) aussi bien qu'en cas de défaut accidentel (voir 4.16.2).

N.1 Protection contre l'inflammation

L'expérience pratique des dix dernières années n'a montré aucune évidence, quant à l'émission supposée de flammes, à partir des enroulements d'un ballast en fin de vie.

Les autres composants, comme les condensateurs, sont soumis à un essai de destruction, pour vérifier que ces composants seront défaillants de manière non dangereuse.

En complément, compte tenu du fait que les propriétés d'extinction des matériaux inflammables des luminaires sont testées selon 4.15, il a été conclu qu'il n'y avait pas d'évidence qui justifiait de conserver de prescription pour un matériau intermédiaire entre les bobinages et la surface d'appui. La présente prescription était donc supprimée de la seconde édition de la CEI 60598-1.

N.2 Protection contre la chaleur

Pour protéger la surface d'appui contre une chaleur excessive, trois possibilités de protection équivalentes sont indiquées dans la norme, au choix du fabricant:

- espacement;
- mesure de température;
- protection thermique.

N.2.1 Espacement

Le ballast ou transformateur est écarté de la surface d'appui, d'une distance minimale de:

- a) soit 10 mm y compris un espace de 3 mm d'air entre la surface extérieure du corps du luminaire et la surface d'appui du luminaire, et un minimum de 3 mm d'air entre le ballast ou le transformateur et la surface interne du corps du luminaire.

Annex N (informative)

Explanation to luminaire F-marking

When a luminaire is provided with an F-mark symbol, this denotes that it is suitable for direct mounting on normally flammable surfaces, with or without thermally insulating material. Normally flammable surfaces are defined to include building materials such as wood, and materials based on wood, of more than 2 mm thickness.

Originally the relevant luminaire requirements applied only to luminaires incorporating a ballast or transformer. Since the use of the F-mark symbol has received wide acceptance over the last ten years, the use of the symbol is extended to cover all luminaires, including luminaires for incandescent lamps.

The original F-mark requirements were based on two distinct characteristics:

- a) Protection against flames, which were expected to be possible at the end of ballast life, (see 4.16.1).
- b) Protection against heat produced by the ballast both during abnormal condition (short-circuited starter) as well as due to accidental failure (see 4.16.2).

N.1 Protection against flame

Practical experience over the last ten years has shown no evidence in regard to the supposed emission of flames from ballast windings at the end of ballast life.

Other components, such as capacitors, are subjected to a destruction test to verify that these components will fail in a safe way.

Further bearing in mind that extinguishing properties of flammable luminaire materials are tested in accordance with 4.15, it was concluded that there was no evidence which justified to keep the requirement for intervening material between windings and mounting surface. This requirement was, therefore, deleted from the second edition of IEC 60598-1.

N.2 Protection against heat

To safeguard the mounting surface against excessive heat, three equivalent protection options are given by the standard, at the choice of the manufacturer:

- spacing;
- temperature measurement;
- thermal protector.

N.2.1 Spacing

The ballast or transformer is spaced from the mounting surface by a minimum distance of either:

- a) 10 mm, including a minimum of 3 mm air space between the outer surface of the luminaire case and the mounting surface of the luminaire, and a minimum of 3 mm air space between the ballast or transformer and the inner surface of the luminaire case.

S'il n'y a pas de boîtier de ballast ou de transformateur, la distance de 10 mm doit s'appliquer à partir de la partie active, par exemple: l'enroulement du ballast.

Il est recommandé que le corps du luminaire soit pratiquement continu, dans la partie protégée du ballast/transformateur, permettant une séparation inférieure à 35 mm entre la partie active du ballast/transformateur, et la surface d'appui, sinon la prescription du point b) s'applique. Il n'y a pas de prescriptions en ce qui concerne la matière du corps du luminaire, qui est susceptible d'être un matériau isolant satisfaisant à 4.15.

S'il n'y a pas de corps du luminaire entre le ballast/transformateur, et la surface d'appui du luminaire, alors il convient que la distance entre les deux soit d'au moins 35 mm.

- b) soit 35 mm. Cet espace prend principalement en compte les luminaires montés sur étriers, où la distance du ballast/transformateur à la surface d'appui est souvent supérieure à 10 mm.

N.2.2 Mesures de température de la surface d'appui, dans des conditions anormales ou de ballast défectueux

Il est possible d'effectuer des mesures de température, afin de vérifier que la surface d'appui du luminaire n'atteindra pas des températures trop élevées, que ce soit dans des conditions anormales ou de ballast défectueux.

Les présentes prescriptions et essais sont basés sur la présomption que, durant la défaillance du ballast ou transformateur, par exemple due au court-circuit des bobinages, la température de l'enroulement du ballast ne dépassera pas 350 °C, pendant plus de 15 min. et que la température correspondante de la surface d'appui n'excédera pas alors 180 °C, pendant plus de 15 min.



De même, durant les conditions anormales pour le ballast, la température de la surface d'appui ne doit pas dépasser 130 °C. A la température ambiante, et à 1,1 fois la tension d'alimentation, la température des bobinages et de la surface d'appui sont mesurées et reportées sur un graphique, puis une ligne droite est tracée parmi ces points. L'extrapolation de cette ligne droite ne doit pas atteindre un point représentant une température de la surface d'appui de 180 °C, pour une température d'enroulement de 350 °C (voir Figure 9).


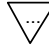
Pour les surfaces normalement inflammables, les températures limites de la surface d'appui, correspondant à la température d'inflammation du bois, sont fonction du temps (voir Figure 27).

N.3 Dispositifs de protection thermique

Il est possible que les dispositifs de protection thermiques, fassent partie du ballast ou lui soient extérieurs.

- Les prescriptions des ballasts protégés thermiquement sont couvertes par la norme correspondante des ballasts.

Les ballasts thermiquement protégés sont marqués avec un symbole  ou . Les points sont remplacés par la température maximale en °C assignée au boîtier, lorsque le dispositif de protection ouvre le circuit.

Les ballasts thermiquement protégés avec le symbole  ou  avec des valeurs inférieures ou égales à 130 °C procurent une protection totale de la surface d'appui du luminaire, sans nécessiter aucune autre disposition complémentaire dans le luminaire. Cela implique une conformité basée sur le temps, en relation avec la température maximale permise pour le boîtier dans les conditions anormales de fonctionnement, c'est-à-dire: 130 °C, et dans les conditions de défaillance du ballast, avec une température de la surface d'appui ne dépassant pas 180 °C.

If there is no ballast or transformer case, the distance of 10 mm shall apply from the active part for example winding of the ballast.

The luminaire case should be substantially continuous in the protected area of the ballast/transformer permitting a separation of less than 35 mm between the active part of the ballast/transformer and the mounting surface, otherwise the requirement of item b) applies. There are no requirements with regard to the substance of the luminaire case material, which can be insulating material complying with 4.15.

If there is no luminaire case between ballast or transformer and the luminaire mounting surface, then the distance between the two should be at least 35 mm.

- b) 35 mm. The spacing of 35 mm is primarily to take account of stirrup mounted luminaires where the ballast/transformer to mounting surface distance is often much greater than 10 mm.

N.2.2 Temperature measurements of mounting surface under abnormal or failed ballast conditions

Temperature measurements can be carried out to verify that the luminaire mounting surface will not reach too high temperatures whether under abnormal conditions or under failed ballast conditions.

These requirements and tests are based on the assumption that during failure of the ballast or transformer, for example owing to short-circuited windings, the ballast winding temperature will not exceed 350 °C for a duration of more than 15 min, and that the related temperature of the mounting surface will then not exceed 180 °C for a duration of more than 15 min.

Similarly, during abnormal ballast conditions the temperature of the mounting surface shall not exceed 130 °C. At ambient temperature and at 1,1 times the supply voltage, the temperature of the windings and mounting surface are measured and plotted on a graph; then a straight line is drawn through these points. The extrapolation of this straight line shall not reach a point representing a mounting surface temperature of 180 °C at a winding temperature of 350 °C (see Figure 9).

For normally flammable surfaces, the limiting temperatures for the mounting surface related to the ignition temperature of wood as a function of time (see Figure 27).


N.3 Thermal protectors

Thermal protectors can be part of the ballast or external to the ballast.

- Requirements for thermally protected ballasts are covered by the relevant ballast standard.

Thermally protected ballasts are marked with the symbol ∇_P or ∇_{130} . The dots are replaced by the rated maximum case temperature in °C when the protector opens the circuit.


Thermally protected ballasts with the symbol ∇_P or ∇_{130} with values up to and including 130 °C provide complete protection of the luminaire mounting surface without any additional measures in the luminaire being necessary. This implies compliance on a time related basis with the maximum case temperature permitted under abnormal conditions i.e. 130 °C, and, under failed ballast conditions, with a mounting surface temperature not exceeding 180 °C.

Les ballasts thermiquement protégés avec symbole  et valeurs au-dessus de 130 °C doivent être contrôlés en combinaison avec le luminaire, comme spécifié pour les luminaires avec protection thermique extérieure au ballast.

Les luminaires avec protection thermique extérieure au ballast, et les luminaires avec ballast thermiquement protégés, ayant un marquage supérieur à 130 °C, sont contrôlés, par la mesure de la température de la surface d'appui, jusqu'à l'ouverture du circuit par le dispositif de protection. Pendant l'essai, la température de la surface d'appui est enregistrée, et ne doit pas dépasser la température maximale permise, dans les conditions anormales de fonctionnement, c'est-à-dire: 130 °C et non sur la base du temps en relation avec la température maximale permise dans les conditions de défaillance du ballast (voir Tableau N.1).

Tableau N.1 – Fonctionnement avec protection thermique

Température maximale de la surface d'appui °C	Temps maximal pour atteindre la température maximale 135 °C Minutes
Au-dessus de 180	0
Entre 175 et 180	15
Entre 170 et 175	20
Entre 165 et 170	25
Entre 160 et 165	30
Entre 155 et 160	40
Entre 150 et 155	50
Entre 145 et 150	60
Entre 140 et 145	90
Entre 135 et 140	120

Thermally protected ballasts with a symbol  with values above 130 °C have to be checked in combination with the luminaire as specified for luminaires with a thermal protector external to the ballast.

Luminaires with a thermal protector external to the ballast, and luminaires with thermally protected ballasts with a marked value above 130 °C, are checked by measuring the temperature of the luminaire mounting surface until the thermal protector opens the circuit. During the test the temperature of the luminaire mounting surface is recorded and shall not exceed, the maximum temperature permitted under abnormal conditions, i.e. 130 °C nor on time related basis up to the maximum temperature under failed ballast conditions (see Table N.1).

Table N.1 – Thermal protection operation

Maximum temperature of the mounting surface °C	Maximum time for attainment of maximum temperature from 135 °C Minutes
Over 180	0
Between 175 and 180	15
Between 170 and 175	20
Between 165 and 170	25
Between 160 and 165	30
Between 155 and 160	40
Between 150 and 155	50
Between 145 and 150	60
Between 140 and 145	90
Between 135 and 140	120

Annexe O
(Vide)

www.Lisungroup.com

Annex O
(Void)

www.Lisungroup.com

Annexe P (normative)

Prescriptions concernant les mesures de protection, contre le rayonnement UV, pour les écrans de protection destinés à équiper les luminaires utilisant des lampes aux halogénures métalliques

P.1 Introduction

Les luminaires prévus pour être utilisés avec des lampes aux halogénures métalliques, pour lesquelles des mesures de protection sont requises, en ce qui concerne l'émission du rayonnement UV, doivent être équipés d'un écran de protection adéquat. La procédure suivante doit être utilisée pour la sélection de cet écran:

P.2 Procédure A

- a) Etablir la valeur maximale de P_{eff}^* pour la lampe, à partir des informations disponibles, auprès du fabricant de lampe.

NOTE 1 P_{eff}^* représente la puissance efficace spécifique d'une lampe sans écran, et est définie comme la puissance efficace du rayonnement UV, P_{eff}^* en fonction du flux lumineux. Pour des raisons pratiques, sa dimension est exprimée en mW/klm.

NOTE 2 P_{eff}^* est obtenue en pondérant la distribution de la puissance spectrale de la lampe, par le spectre, d'action publié par ACGIH (American Conference of Governmental Industrial Hygienists) – [Référence, voir «Threshold Limit Values and Biological Exposure Indices», Cincinnati, Ohio] – et approuvé par l'OMS (Organisation Mondiale de la Santé).

NOTE 3 La zone d'activité du spectre sera étendue de 200 nm – 315 nm à 200 nm – 400 nm; cependant, pour cette estimation, la pondération entre 200 nm et 315 nm est suffisante pour les sources de lumière blanche en éclairage général.

- b) Estimer les exigences, pour l'écran de protection concernant le rayonnement UV, en fonction de ses caractéristiques de transmission T , dans les cas courants, comme suit, en prenant en compte, les applications envisagées pour le luminaire:

$$T \leq \frac{LEQ}{3,6 \cdot P_{\text{eff}}^* \cdot t_s} \times \frac{1000}{E_a}$$

où

T est la transmission maximale, à la température de fonctionnement pour toute longueur d'onde entre 200 nm et 315 nm;

LEQ est la Limite d'Exposition Quotidienne (= 30 J/m²);

t_s est le temps d'exposition maximal estimé par jour en heures;

E_a est l'éclairement maximal estimé, en lux.

L'équation peut être simplifiée comme suit:

$$T < \frac{8,3 \cdot 10^3}{P_{\text{eff}}^* \cdot t_s \cdot E_a}$$

NOTE La formule est valable, à condition que les matériaux utilisés pour les réflecteurs courants, par exemple: aluminium anodisé aient la même réflectivité au rayonnement UV que pour le rayonnement visible, ce qui est le cas dans les limites de la précision nécessaire.

Annex P (normative)

Requirements for the protective shield to be fitted to luminaires using metal halide lamps for protective measures against UV radiation

P.1 Introduction

Luminaires, intended for use with metal halide lamps for which protective measures regarding emitted UV radiation are required, shall be fitted with an adequate protective shield. The following procedure shall be used for the selection of the shield:

P.2 Procedure A

- a) Establish the maximum P_{eff}^* value for the lamp from information made available by the lamp manufacturer.

NOTE 1 P_{eff}^* stands for specific effective power of an unshielded lamp and is defined as the effective power of the UV radiation P_{eff}^* related to the luminous flux. For practical reasons its dimension is: mW/klm.

NOTE 2 P_{eff}^* is obtained by weighting the spectral power distribution of the lamp with the action spectrum published by the ACGIH (for reference see: Threshold Limit Values and Biological Exposure Indices, AGGIH, Cincinnati, Ohio) and endorsed by the WHO (World Health Organization).

NOTE 3 The range of the action spectrum will be extended from 200 nm – 315 nm to 200 nm – 400 nm; however, for the purpose of this estimation the weighting between 200 nm and 315 nm should suffice for white-light sources for general lighting purposes.

- b) Estimate the requirements for the protective shield regarding the UV radiation in terms of its transmission characteristics T for the practical situation as follows, taking into account the expected application of the luminaire:

$$T \leq \frac{DEL}{3,6 \cdot P_{\text{eff}}^* \cdot t_s} \times \frac{1000}{E_a}$$

where

T is the maximum transmission at operating temperature for any wavelength between 200 nm and 315 nm;

DEL is the Daily Exposure Limit (= 30 J/m²);

t_s is the expected maximum exposure time per day in hours;

E_a is the expected maximum illuminance in lux.

The equation can be simplified to be:

$$T < \frac{8,3 \cdot 10^3}{P_{\text{eff}}^* \cdot t_s \cdot E_a}$$

NOTE The formula is valid under the assumption that common reflector materials, for example anodized aluminium have the same reflectivity for UV radiation as for the visible radiation, which is the case within the necessary accuracy.

- c) Choisir un écran de protection, qui a une transmission dans la région 200 nm à 315 nm, en fonction de la valeur T calculée.

Exemple

$$P_{\text{eff}}^* = 50 \text{ mW/klm}$$

$$t_s = 8 \text{ h par jour}$$

$$E_a = 2\,000 \text{ lx}$$

$T < 0,01$ La transmission de l'écran de protection, doit être inférieure à 1 %, dans la région actinique du spectre.

La procédure décrite en a), b) et c) permettra d'assurer l'interchangeabilité des lampes aux halogénures métalliques, ainsi que dans le cas d'additifs d'halogénures métalliques différents, à condition que la valeur maximale du P_{eff}^* de la lampe soit respectée.

P.3 Procédure B

En cas de doute, des mesures directes du rayonnement UV du luminaire, doivent être effectuées, de façon à vérifier l'aptitude de l'écran et l'influence des matériaux du réflecteur, ayant des différences de réflexion significatives, pour les rayonnements UV et visible, par exemple lorsque des finitions non métalliques sont utilisées.

Le résultat de mesures directes pour un luminaire, E_{eff}^* , doit satisfaire aux prescriptions suivantes:

$$E_{\text{eff}}^* \leq \frac{8,3 \cdot 10^3}{t_s \cdot E_a}$$

où

E_{eff}^* est l'éclairement énergétique spécifique efficace mesuré, défini comme l'éclairement énergétique du rayonnement UV, E_{eff} , par rapport à l'éclairement.

La dimension de E_{eff}^* est: $\frac{\text{mW}}{\text{m}^2} / \text{klx}$

- c) Choose a protective shield that has a transmission throughout the region 200 nm-315 nm in accordance with the calculated value T .

Example

$$P_{\text{eff}}^* = 50 \text{ mW/klm}$$

$$t_s = 8 \text{ h per day}$$

$$E_a = 2\,000 \text{ lx}$$

$T < 0,01$ The transmission of the protective shield should be lower than 1 % throughout the actinic region of the spectrum.

The procedure described in a), b) and c) will ensure the interchangeability of metal halide lamps and also in the case of different metal halide additives, provided that the maximum P_{eff}^* value of a lamp is observed.

P.3 Procedure B

In the case of doubt, direct measurement of the UV radiation from a luminaire shall be performed in order to check the suitability of the shield and the influence of reflector materials having significant differences in reflectance for UV and visible radiation, for example when non-metallic finishes are used.

The result of the direct measurement for a luminaire E_{eff}^* shall comply to the following requirement:

$$E_{\text{eff}}^* \leq \frac{8,3 \cdot 10^3}{t_s \cdot E_a}$$

where

E_{eff}^* is the measured specific effective irradiance, defined as the effective irradiance of the UV radiation E_{eff} related to the illuminance.

The dimension of E_{eff}^* is: $\frac{\text{mW}}{\text{m}^2} / \text{klx}$

Annexe Q (informative)

Essai de conformité en fabrication

Généralités

Il convient que les essais spécifiés dans la présente annexe, soient effectués par le fabricant, sur chaque luminaire, après la production, et aient pour but de révéler, pour autant que la sécurité soit concernée, les variations inacceptables dans les matériaux et la fabrication. Ces essais n'ont pas pour objectif de diminuer la qualité et la fiabilité du luminaire, et ils diffèrent de certains essais de type de la norme par les faibles tensions utilisées.

Il est permis d'effectuer plus d'essais, afin de s'assurer que chaque luminaire est conforme à l'échantillon approuvé à l'essai de type, selon cette spécification. Il convient que le fabricant détermine ces essais en fonction de son expérience.

Dans le cadre de travail du manuel de qualité, le fabricant est autorisé à modifier cette procédure d'essai, et ses valeurs, pour d'autres mieux adaptées à la disposition de sa production, et il lui est permis de réaliser certains essais lors d'une opération appropriée pendant la fabrication, à condition qu'il puisse être prouvé, qu'au moins, le même degré de sécurité que celui spécifié dans cette annexe est assuré.

Essai

Il convient de réaliser les essais électriques sur 100 % des appareils produits comme programmé dans le Tableau Q.1. Les produits défectueux doivent être mis en quarantaine pour la casse ou la reconstruction.

Il est recommandé d'effectuer un examen visuel afin de s'assurer que:

- a) toutes les étiquettes sont solidement en place;
- b) lorsque c'est nécessaire, les instructions du fabricant sont mises avec le luminaire;
- c) la vérification de l'état complet et le contrôle mécanique sont effectués en fonction de la liste des éléments du produit.

Il est recommandé que tous les produits passant ces essais soient convenablement identifiés.

Annex Q (informative)

Conformity testing during manufacture

General

The tests specified in this annex should be carried out by the manufacturer on each luminaire after production and are intended to reveal, as far as safety is concerned, unacceptable variations in material and manufacture. These tests are intended not to impair the properties and the reliability of the luminaire, and they vary from certain type tests in the standard by the lower voltages utilised.

More tests may have to be conducted to ensure that every luminaire conforms with the sample approved under the type test to this specification. The manufacturer should determine these tests from his experience.

Within the framework of the quality manual, the manufacturer may vary this test procedure and its values to one better suited to his production arrangements, and may make certain tests at an appropriate stage during manufacture, provided it can be proved that at least the same degree of safety is ensured as specified in this annex.

Testing

Electrical tests should be conducted on 100 % of all units produced as scheduled in Table Q.1. Failed products are to be quarantined for scrap or rebuild.

Visual inspection should take place to ensure that:

- a) all specified labels are securely in place;
- b) manufacturers' instructions are placed within the luminaire, where necessary;
- c) luminaire is complete, and that mechanical check against a checklist for the product has been carried out.

All products passing these tests should be suitably identified.

Tableau Q.1 – Valeurs minimales pour les essais électriques

Essai	Classe des luminaires et conformité			
	Luminaires de classe I	Luminaires de classe II à enveloppe métallique	Luminaires de classe III à enveloppe métallique avec alimentation >25V	Luminaires de classe II et classe III à enveloppe
ESSAI DE FONCTIONNEMENT/ CONTINUITÉ DU CIRCUIT (avec lampe ou lampe de simulation)	Généralement à la tension normale de fonctionnement			
CONTINUITÉ DE TERRE Appliquée entre la borne de terre sur le luminaire et la partie la plus accessible, susceptible de devenir active. Les luminaires réglables sont placés dans la position la plus défavorable	Résistance maximale 0,50 Ω Mesurée en laissant passer un courant au minimum de 10 A pendant au minimum 1 s, entre 6 V et 12 V	Pas applicable		
a) RIGIDITÉ DIÉLECTRIQUE OU b) RÉSISTANCE D'ISOLEMENT Mesurée entre les bornes actives et le neutre reliées ensemble et la borne de terre ou entre les conducteurs des luminaires de classe II et classe III et l'enveloppe métallique	Courant maximal de claquage 5 mA Mesurée en appliquant une tension minimale de 1,5 kV en courant alternatif, pendant au minimum 1 s ou 1,5 √2 kV en courant continu OU Résistance minimale 2 M.Ω Mesurée en appliquant 500 V courant continu pendant 1 s	Courant maximal de claquage 5 mA Mesurée en appliquant une tension minimale de 1,5 kV en courant alternatif, pendant au minimum 1 s ou 1,5 √2 kV en courant continu OU Résistance minimale 2 M.Ω Mesurée en appliquant 500 V courant continu pendant 1 s	Courant maximal de claquage 5 mA Mesurée en appliquant une tension minimale de 400 V en courant alternatif, pendant au minimum 1 s ou 400 √2 V en courant continu OU Résistance minimale 2 M.Ω Mesurée en appliquant 100 V courant continu pendant 1 s	Pas applicable
POLARITÉ Essai aux bornes d'entrée	Lorsqu'elle est nécessaire pour un fonctionnement correct du luminaire	Pas applicable		

Table Q.1 – Minimum values for electrical tests

Test	Class of luminaire and compliance			
	Class I luminaires	Class II luminaires metal encased	Class III metal encased with supply above 25 V	Class II and class III luminaires insulation encased
FUNCTION TEST/CIRCUIT CONTINUITY (with lamp or simulation lamp)	Generally at normal operating voltage			
EARTH CONTINUITY Applied between earthing terminal on luminaire and the most accessible parts likely to become live. Adjustable luminaires placed in most onerous position.	Maximum resistance 0,50 Ω Measured by passing a minimum current of 10 A at between 6 V and 12 V for at least 1 s.	Not applicable		
a) ELECTRIC STRENGTH OR b) INSULATION RESISTANCE Measured between the live and neutral terminals linked together and the earth terminal or between the conductors of class II and class III luminaires and the metal enclosure	Maximum breakdown current 5 mA. Measured by applying a minimum voltage of 1,5 kV a.c. for a minimum of 1 s or 1,5 $\sqrt{2}$ d.c. kV OR Minimum resistance 2 M.Ω Measured by applying 500 V d.c. for 1 s	Maximum breakdown current 5 mA. Measured by applying a minimum voltage of 1,5 kV a.c. for a minimum of 1 s or 1,5 $\sqrt{2}$ d.c. kV OR Minimum resistance 2 M.Ω Measured by applying 500 V d.c. for 1 s	Maximum breakdown current 5 mA. Measured by applying a minimum voltage of 400 V a.c. for a minimum of 1 s or 400 $\sqrt{2}$ d.c. V OR Minimum resistance 2 M.Ω Measured by applying 100 V d.c. for 1 s	Not applicable
POLARITY Tested at incoming terminals	Where necessary for correct functioning of luminaire	Not applicable		

Annexe R (informative)

Bibliographie

Les documents informatifs suivants se réfèrent à des publications qui fournissent des indications ou des conseils, et sont soit non citées dans le texte de la présente partie de cette norme soit citées dans la deuxième partie. Au moment de la publication, les éditions indiquées étaient en vigueur et les utilisateurs sont invités à rechercher la possibilité d'appliquer les éditions les plus récentes.

CEI 60081, *Lampes à fluorescence à deux culots – Prescriptions de performance*

CEI 60216 (toutes les parties), *Matériaux isolants électriques – Propriétés d'endurance thermique*

CEI 60249 (toutes les parties), *Matériaux de base pour circuits imprimés*

| CEI 60269, *Fusibles basses tension*

CEI 60364 (toutes les parties), *Installations électriques des bâtiments*

CEI 60364-5-51, *Installations électriques des bâtiments – Partie 5-51: Choix et mise en oeuvre des matériels électriques – Règles communes*

CEI 60364-7-702, *Installations électriques des bâtiments – Partie 7: Règles pour les installations et emplacements spéciaux – Section 702: Piscines et autres bassins*

CEI 60432-3, *Lampes à incandescence – Prescriptions de sécurité – Partie 3: Lampes tungstène-halogène (véhicules exceptés)*

CEI 60598-2-6, *Luminaires – Partie 2: Règles particulières – Section 6: Luminaires à transformateur intégré pour lampes à filament de tungstène*

CEI 60682, *Méthode normale pour la mesure de la température au pincement des lampes tungstène-halogène-quartz*

CEI 60695-2-11, *Essais relatifs aux risques du feu – Partie 2-11: Essais au fil incandescent/chauffant – Méthode d'essai d'inflammabilité pour produits finis*

CEI 60811-3-1, *Méthodes d'essais communes pour les matériaux d'isolation et de gainage des câbles électriques – Troisième partie: Méthodes spécifiques pour les mélanges PVC – Section une: Essai de pression à température élevée – Essais de résistance à la fissuration*

CEI 60921, *Ballasts pour lampes tubulaires à fluorescence – Prescriptions de performances*

CEI 60923, *Appareils auxiliaires pour lampes – Ballasts pour lampes à décharge (à l'exclusion des lampes tubulaires à fluorescence) – Prescriptions de performances*

CEI 60925, *Ballasts électroniques alimentés en courant continu pour lampes tubulaires à fluorescence – Prescriptions de performances*

Annex R (informative)

Bibliography

The following informative documents refer to publications that provide information or guidance and are either not quoted in the text of this part or are quoted in Part 2 of this standard. Readers are encouraged to investigate the possibility of applying the most recent editions.

IEC 60081: *Double-capped fluorescent lamps – Performance specifications*

IEC 60216 (all parts), *Electrical insulating materials – Properties of thermal endurance*²⁾

IEC 60249 (all parts), *Base materials for printed circuits*

IEC 60269, *Low-voltage fuses*

IEC 60364 (all parts), *Electrical installations of buildings*

IEC 60364-5-51, *Electrical installations of buildings – Part 5-51: Selection and erection of electrical equipment – Common rules*

IEC 60364-7-702: *Electrical installations of buildings – Part 7: Requirements for special installations or locations – Section 702: Swimming pools and other basins*

IEC 60432-3: *Incandescent lamps – Safety specifications – Part 3: Tungsten halogen lamps (non-vehicle)*

IEC 60598-2-6, *Luminaires – Part 2: Particular requirements – Section 6: Luminaires with built-in transformers for filament lamps*

IEC 60682: *Standard method of measuring the pinch temperature of quartz-tungsten-halogen lamps*

IEC 60695-2-11, *Fire hazard testing – Part 2-11: Glowing/hot-wire based test methods – Glow-wire flammability test method for end-products*

IEC 60811-3-1: *Common test methods for insulating and sheathing materials of electric cables – Part 3: Methods specific to PVC compounds – Section One: Pressure test at high temperature – Tests for resistance to cracking*

IEC 60921: *Ballasts for tubular fluorescent lamps – Performance requirements*

IEC 60923: *Auxiliaries for lamps – Ballasts for discharge lamps (excluding tubular fluorescent lamps) – Performance requirements*

IEC 60925: *D.C. supplied electronic ballasts for tubular fluorescent lamps – Performance requirements*

²⁾ The former title of the IEC 60216 series was *Guide for the determination of thermal endurance properties of electrical insulating materials*.

CEI 60972, *Classification et interprétation de nouveaux produits d'éclairage*

CEI 61210, *Dispositifs de connexion – Bornes plates à connexion rapide pour conducteurs électriques en cuivre – Prescriptions de sécurité*

CEI 61346-1, *Systèmes industriels, installations et appareils, et produits industriels – Principes de structuration et désignations de référence – Partie 1: Règles de base*

ISO 1891, *Vis, écrous et accessoires – Terminologie et nomenclature*

www.Lisungroup.com

IEC 60972, *Classification and interpretation of new lighting products*

IEC 61210, *Connecting devices – Flat quick-connect terminations for electrical copper conductors – Safety requirements*

IEC 61346-1, *Industrial systems, installations and equipment and industrial products – Structuring principles and reference designations – Part 1: Basic rules*

ISO 1891, *Bolts, screws, nuts and accessories – Terminology and nomenclature*

www.Lisungroup.com

Annexe S
(normative)

**Récapitulatif des articles modifiés contenant des prescriptions
particulièrement importantes/critiques qui nécessitent de refaire
les essais sur les produits**

Paragraphe 4.4.9
Paragraphe 12.4
Paragraphe 12.5
Paragraphe 12.6
Paragraphe 12.7
Annexe C

Les luminaires qui satisfont à l'essai le plus sévère de 12.7, comme il est indiqué dans l'édition 5 de la CEI 60598-1, sont considérés comme satisfaisants sans nécessité de refaire les essais.

www.Lisungroup.com

Annex S
(normative)

Schedule of amended subclauses containing more serious/critical requirements which require products to be retested

Subclause 4.4.9
Subclause 12.4
Subclause 12.5
Subclause 12.6
Subclause 12.7
Annex C

Luminaires shown to be in compliance with the more onerous test of 12.7, as specified in Edition 5 of IEC 60598-1, are deemed to comply without re-testing.

www.Lisungroup.com

Annexe T (normative)

Prescriptions pour l'identification d'une famille ou d'une gamme de luminaires pour les essais de type

T.1 Généralités

Lorsque l'on sélectionne un ou des échantillons pour un essai de type d'une gamme de luminaires de construction similaire pour une approbation, le ou les luminaires choisis doivent être tels qu'ils représentent la combinaison de composants et de corps la plus défavorable.

T.2 Gamme ou famille de luminaires

Une gamme ou une famille de luminaires de construction similaire doit être:

- a) en conformité avec la même Partie 2 de la norme applicable;
- b) équipée avec des lampes de même nature, telle que;
 - 1) lampes à filament de tungstène en incluant les lampes tungstène halogène;
 - 2) lampes fluorescentes;
 - 3) lampes à décharge.
- c) de même classe de protection contre les chocs électriques;
- d) de même classification IP.

La conformité doit être établie selon T.2.

NOTE Chaque gamme de luminaires nécessite une considération au cas par cas. Il convient que la gamme de luminaires soit fabriquée par le même fabricant, avec le même système d'assurance de qualité. Il est recommandé que les paramètres de variante de la gamme soient absolument identiques en ce qui concerne les matériaux utilisés, les composants et la technologie employée. Il est recommandé de choisir le ou les échantillons d'essai en coopération entre le fabricant et le laboratoire d'essai.

Annex T (normative)

Requirements for the identification of a family or range of luminaires for type testing

T.1 General

When selecting type test sample(s) from a range of luminaires of similar construction for type test verification, the luminaire(s) chosen shall be those which represent the most unfavourable combination of components and housing.

T.2 Range or family of luminaires

A range or family of luminaires of similar construction shall be considered to be:

- a) in compliance with the same Part 2 of the applicable standard;
- b) equipped with lamps of the same nature as;
 - 1) tungsten including tungsten halogen lamps;
 - 2) fluorescent lamps;
 - 3) discharge lamps.
- c) within the same class of protection against electrical shocks;
- d) within the same IP classification.

Compliance shall be established by conformity with T.2.

NOTE Each range of luminaires requires a case-by-case consideration. The range of luminaires should be manufactured by the same manufacturer, under the same quality assurance system. The type variants of the range should be essentially identical in respect of materials used, components and technology applied. Type test sample(s) should be selected with the cooperation of the manufacturer and the testing station.

Annexe U (informative)

Référence à la classe 0

U.1 Introduction

Depuis maintenant plusieurs années, aucun luminaire de classe 0 n'est fabriqué. A la suite d'une forte incitation de l'ACOS et de façon à suivre la pratique actuelle en matière de sécurité, les luminaires de classe 0 sont éliminés de la normalisation internationale. Cependant, ce type d'équipements subsiste dans certains pays, particulièrement dans les anciennes installations. C'est pour cette raison que cette annexe concernant la classe 0 s'avère nécessaire.

U.2 Définitions: voir 1.2.21

U.3 Prescriptions et essais

Les modifications suivantes sont faites à la CEI 60598-1 Edition 5.0 de façon à supprimer la référence à la classe 0 dans le corps du texte de l'édition 6:

1.2.22 *Supprimer la Note 2. La Note 3 devient Note 2.*

2.2 *Remplacer la première phrase du premier alinéa par ce qui suit:*

Les luminaires doivent être classifiés en fonction du type de protection contre les chocs électriques en classe I, classe II et classe III (voir les définitions dans la Section I).

Supprimer la deuxième phrase du premier alinéa.

Supprimer le deuxième alinéa.

Supprimer le dernier alinéa et la dernière Note.

4.7.1 *Modifier le début du premier paragraphe de la façon suivante:*

Dans les luminaires portatifs de classe I, II et dans les luminaires fixes de classe I et II qui sont...

4.13.4 *Supprimer le deuxième alinéa.*

Tableau 5.1 *Supprimer la première ligne.*

8.2.1 *Modifier le début du sixième alinéa de la façon suivante:*

Les luminaires de classe I et de classe II conçus ...

Tableau 10.2 et 10.3 *Modifier la première ligne de la façon suivante:*

Classe II¹⁾

Annexe M *Modifier la première ligne, deuxième cellule, du tableau de la façon suivante:*

Luminaires de classe I

Annex U (Informative)

Reference to Class 0

U.1 Introduction

For many years now, class 0 luminaires have not been manufactured. According to the strong advice from ACOS and in order to follow a common safety practice, class 0 luminaires are eliminated from international standardization. However, in some countries this kind of equipment remains, particularly in old installations. For this reason this annex retaining reference to the class 0 test requirements is necessary.

U.2 Definition; see 1.2.21

U.3 Requirements and tests

The following amendments were made to IEC 60598-1 Edition 5.0 in order to delete reference to Class 0 in the main body of the text of Edition 6:

1.2.22 *Delete Note 2. Note 3 becomes Note 2.*

2.2 *Replace the first sentence of the first paragraph by the following:*

Luminaires shall be classified according to the type of protection against electric shock provided, as class I, class II and class III (see definitions in section I).

Delete the second sentence of the first paragraph.

Delete the second paragraph.

Delete the last paragraph and the last Note.

4.7.1 *Amend the beginning of the first paragraph to read as follows;*

In portable luminaires of class I, II and in fixed luminaires of class I and II that are...

4.13.4 *Delete the second paragraph*

Table 5.1 *Delete the first line.*

8.2.1 *Amend the beginning of the sixth paragraph to read as follows:*

Class I and class II luminaires intended...

Tables 10.2 and 10.3 *Delete 'class 0 and' in the heading of the second column.*

Table 10.3 *Amend the first line to read:*

Class II¹⁾

Annex M *Amend the first line, second box, of the table to read:*

Luminaires of class I

Annexe V (normative)

Essai alternatif d'échauffement pour luminaires réalisés avec des matériaux thermoplastiques

Il est admis que la méthode d'essai suivante puisse être utilisée alternativement à l'essai de référence de 12.7.1.1 dans le cas des luminaires sans dispositifs de contrôle sensibles à la température, incorporant des lampes fluorescentes ≤ 70 W. En cas de doute, la méthode d'essai du 12.7.1.1 s'applique.

V.1 Essai d'échauffement des luminaires réalisés en matériau thermoplastique en rapport avec des conditions défectueuses des appareillages d'alimentation ou des dispositifs électroniques incorporant des lampes fluorescentes ≤ 70 W

Le luminaire doit être essayé dans les conditions spécifiées aux points a), c), e), f), et h) de 12.4.1. De plus, ce qui suit s'applique:

20 % des circuits du luminaire, et au moins un circuit lampe, doivent être soumis aux conditions anormales (voir point a) de 12.5.1).

Les circuits qui ont la plus grande influence thermique sur le point de fixation et les parties exposées doivent être choisis, et les autres circuits lampes doivent fonctionner dans les conditions normales, à la tension assignée.

Les circuits soumis aux conditions anormales doivent fonctionner à 1,1 fois (la tension nominale ou la valeur maximale de la plage de tension nominale). Lorsque la stabilité a été atteinte, les températures les plus élevées sont mesurées sur l'enroulement, les points de fixation, et les parties exposées les plus influencées thermiquement. Il n'est pas nécessaire de mesurer la température des petits dispositifs bobinés qui sont incorporés dans les circuits électroniques.

Conformité

Les valeurs de la température ambiante et de celle mesurée à 1,1 fois (la tension nominale ou la valeur maximale de la plage de tension) sont utilisées dans la formule de régression linéaire pour le calcul de la température des points de fixation et autres parties exposées, en rapport avec la température de 350 °C, des appareillages d'alimentation. Le matériau thermoplastique est alors soumis à l'essai à la bille décrit en 13.2.1 à la température estimée déterminée par l'interpolation linéaire, qui ne peut être inférieure à 75 °C. Le diamètre de l'empreinte doit être mesuré et ne doit pas excéder 2 mm.

NOTE 1 Il s'agit d'un essai en condition anormale et l'essai additionnel à 25°C du 13.2.1 ne s'applique pas.

En application des exigences de 4.15 et 12.7, il doit être fait référence aux notes suivantes:

NOTE 2 Les «points de fixation» indiquent à la fois les points de fixation des composants et les points de fixation d'un luminaire sur la surface de montage.

NOTE 3 Les «parties exposées» concernent la surface extérieure de l'enveloppe du luminaire.

NOTE 4 Selon les exigences de 12.7, la mesure des parties exposées est réservée aux parties constituant les fixations du luminaire/composant ou aux parties constituant une barrière de protection contre les contacts accidentels avec les parties actives, comme l'indique l'Article 8.

NOTE 5 La partie la plus chaude de la section de matériau thermoplastique nécessitant l'essai est mesurée. C'est souvent sur la surface interne de l'enveloppe du luminaire et non la surface externe.

NOTE 6 Les limites de température du matériau définies en 12.7 sont, en fonction du matériau, avec ou sans contrainte mécanique.

NOTE 7 Il est nécessaire de considérer l'application de l'Annexe N avec les exigences de 4.15.

Annex V (normative)

Alternative thermal test for thermoplastic luminaires

The following test method can be used as an alternative to the reference test of 12.7.1.1 for luminaires without temperature sensing controls, incorporating fluorescent lamp ≤ 70 W. In case of doubt, the test method of 12.7.1.1 applies.

V.1 Thermal test in regard to fault conditions in lamp controlgear or electronic devices without temperature sensing controls in thermoplastic luminaires for fluorescent lamps ≤ 70 W

The luminaire shall be tested under the conditions specified in items a), c), e), f), and h) of 12.4.1. In addition, the following also applies.

20 % of the lamp circuits in the luminaire, and not less than one lamp circuit, shall be subjected to abnormal conditions (see 12.5.1, item a)).

The circuits which have the most thermal influence on the fixation point and exposed parts shall be chosen and other lamp circuits shall be operated at rated voltage under normal conditions.

The circuits subjected to abnormal conditions shall be operated at 1,1 times (the rated voltage or the maximum of the rated voltage range). When conditions are stable, the highest winding temperature and highest temperature of fixing points and of most thermally influenced exposed parts shall be measured. It is not necessary to measure the temperature of small wound devices that are incorporated within electronic circuits.

Compliance

The values of the ambient temperature and the temperature measured at 1,1 times (the rated voltage or the maximum of the voltage range) are used for the linear regression formula in calculating the temperature of fixing points and other exposed parts in relation to a ballast/transformer winding temperature of 350 °C. The thermoplastic material is then subjected to the ball pressure test as described in 13.2.1 at the estimated temperature determined by linear regression, but not less than 75 °C. The diameter of the impression shall be measured and shall not exceed 2 mm.

NOTE 1 This is a fault condition test and the additional 25 °C of 13.2.1 does not apply.

In applying the requirements of 4.15 and 12.7 the following notes are to be referred to.

NOTE 2 'Fixing points' means both the fixing points of components and the fixing points of a luminaire to the mounting surface.

NOTE 3 'Exposed part' means the outer surface of the luminaire enclosure.

NOTE 4 According to the requirements of 12.7, measurement of exposed parts is restricted to those parts providing the luminaire/component fixing or parts providing a protective barrier against accidental contact with live parts, as required by Section 8.

NOTE 5 The hottest part of the thermoplastic material section requiring test is measured. This may often be on the internal surface of a luminaire enclosure not the outer surface.

NOTE 6 The material temperature limits defined in 12.7 are with respect to materials under both mechanical load and no mechanical load.

NOTE 7 The application of Annex N should be made together with the requirements of 4.15.

www.Lisungroup.com



Standards Survey

The IEC would like to offer you the best quality standards possible. To make sure that we continue to meet your needs, your feedback is essential. Would you please take a minute to answer the questions overleaf and fax them to us at +41 22 919 03 00 or mail them to the address below. Thank you!

Customer Service Centre (CSC)

International Electrotechnical Commission

3, rue de Varembé
1211 Genève 20
Switzerland

or

Fax to: **IEC/CSC** at +41 22 919 03 00

Thank you for your contribution to the standards-making process.

A Prioritaire

Nicht frankieren
Ne pas affranchir



Non affrancare
No stamp required

RÉPONSE PAYÉE

SUISSE

Customer Service Centre (CSC)
International Electrotechnical Commission
3, rue de Varembé
1211 GENEVA 20
Switzerland



Q1 Please report on **ONE STANDARD** and **ONE STANDARD ONLY**. Enter the exact number of the standard: (e.g. 60601-1-1)

.....

Q2 Please tell us in what capacity(ies) you bought the standard (tick all that apply). I am the/a:

- purchasing agent
- librarian
- researcher
- design engineer
- safety engineer
- testing engineer
- marketing specialist
- other.....

Q3 I work for/in/as a:
(tick all that apply)

- manufacturing
- consultant
- government
- test/certification facility
- public utility
- education
- military
- other.....

Q4 This standard will be used for:
(tick all that apply)

- general reference
- product research
- product design/development
- specifications
- tenders
- quality assessment
- certification
- technical documentation
- thesis
- manufacturing
- other.....

Q5 This standard meets my needs:
(tick one)

- not at all
- nearly
- fairly well
- exactly

Q6 If you ticked NOT AT ALL in Question 5 the reason is: (tick all that apply)

- standard is out of date
- standard is incomplete
- standard is too academic
- standard is too superficial
- title is misleading
- I made the wrong choice
- other

Q7 Please assess the standard in the following categories, using the numbers:

- (1) unacceptable,
- (2) below average,
- (3) average,
- (4) above average,
- (5) exceptional,
- (6) not applicable

- timeliness.....
- quality of writing.....
- technical contents.....
- logic of arrangement of contents
- tables, charts, graphs, figures.....
- other

Q8 I read/use the: (tick one)

- French text only
- English text only
- both English and French texts

Q9 Please share any comment on any aspect of the IEC that you would like us to know:

.....





Enquête sur les normes

La CEI ambitionne de vous offrir les meilleures normes possibles. Pour nous assurer que nous continuons à répondre à votre attente, nous avons besoin de quelques renseignements de votre part. Nous vous demandons simplement de consacrer un instant pour répondre au questionnaire ci-après et de nous le retourner par fax au +41 22 919 03 00 ou par courrier à l'adresse ci-dessous. Merci !

Centre du Service Clientèle (CSC)

Commission Electrotechnique Internationale

3, rue de Varembé

1211 Genève 20

Suisse

ou

Télécopie: **CEI/CSC** +41 22 919 03 00

Nous vous remercions de la contribution que vous voudrez bien apporter ainsi à la Normalisation Internationale.

A Prioritaire

Nicht frankieren
Ne pas affranchir



Non affrancare
No stamp required

RÉPONSE PAYÉE

SUISSE

Centre du Service Clientèle (CSC)

Commission Electrotechnique Internationale

3, rue de Varembé

1211 GENÈVE 20

Suisse



Q1 Veuillez ne mentionner qu'**UNE SEULE NORME** et indiquer son numéro exact:
 (ex. 60601-1-1)

Q2 En tant qu'acheteur de cette norme, quelle est votre fonction?
 (cochez tout ce qui convient)
 Je suis le/un:

- agent d'un service d'achat
- bibliothécaire
- chercheur
- ingénieur concepteur
- ingénieur sécurité
- ingénieur d'essais
- spécialiste en marketing
- autre(s).....

Q3 Je travaille:
 (cochez tout ce qui convient)

- dans l'industrie
- comme consultant
- pour un gouvernement
- pour un organisme d'essais/ certification
- dans un service public
- dans l'enseignement
- comme militaire
- autre(s).....

Q4 Cette norme sera utilisée pour/comme
 (cochez tout ce qui convient)

- ouvrage de référence
- une recherche de produit
- une étude/développement de produit
- des spécifications
- des soumissions
- une évaluation de la qualité
- une certification
- une documentation technique
- une thèse
- la fabrication
- autre(s).....

Q5 Cette norme répond-elle à vos besoins:
 (une seule réponse)

- pas du tout
- à peu près
- assez bien
- parfaitement

Q6 Si vous avez répondu PAS DU TOUT à Q5, c'est pour la/les raison(s) suivantes:
 (cochez tout ce qui convient)

- la norme a besoin d'être révisée
- la norme est incomplète
- la norme est trop théorique
- la norme est trop superficielle
- le titre est équivoque
- je n'ai pas fait le bon choix
- autre(s)

Q7 Veuillez évaluer chacun des critères ci-dessous en utilisant les chiffres

- (1) inacceptable,
- (2) au-dessous de la moyenne,
- (3) moyen,
- (4) au-dessus de la moyenne,
- (5) exceptionnel,
- (6) sans objet
- publication en temps opportun
- qualité de la rédaction.....
- contenu technique
- disposition logique du contenu
- tableaux, diagrammes, graphiques, figures
- autre(s)

Q8 Je lis/utilise: (une seule réponse)

- uniquement le texte français
- uniquement le texte anglais
- les textes anglais et français

Q9 Veuillez nous faire part de vos observations éventuelles sur la CEI:

.....



www.Lisungroup.com

www.Lisungroup.com

www.Lisungroup.com

ISBN 2-8318-8784-4



9 782831 887845

ICS 29.140.40

Typeset and printed by the IEC Central Office
GENEVA, SWITZERLAND