

**NORME
INTERNATIONALE
INTERNATIONAL
STANDARD**

**CEI
IEC**

60065

Sixième édition
Sixth edition
1998-07

**PUBLICATION GROUPEE DE SÉCURITÉ
GROUP SAFETY PUBLICATION**

**Appareils audio, vidéo
et appareils électroniques analogues –
Exigences de sécurité**

**Audio, video and similar electronic apparatus –
Safety requirements**



Numéro de référence
Reference number
CEI/IEC 60065:1998

Numéros des publications

Depuis le 1er janvier 1997, les publications de la CEI sont numérotées à partir de 60000.

Publications consolidées

Les versions consolidées de certaines publications de la CEI incorporant les amendements sont disponibles. Par exemple, les numéros d'édition 1.0, 1.1 et 1.2 indiquent respectivement la publication de base, la publication de base incorporant l'amendement 1, et la publication de base incorporant les amendements 1 et 2.

Validité de la présente publication

Le contenu technique des publications de la CEI est constamment revu par la CEI afin qu'il reflète l'état actuel de la technique.

Des renseignements relatifs à la date de reconfirmation de la publication sont disponibles dans le Catalogue de la CEI.

Les renseignements relatifs à des questions à l'étude et des travaux en cours entrepris par le comité technique qui a établi cette publication, ainsi que la liste des publications établies, se trouvent dans les documents ci-dessous:

- «Site web» de la CEI*
- **Catalogue des publications de la CEI**
Publié annuellement et mis à jour régulièrement (Catalogue en ligne)*
- **Bulletin de la CEI**
Disponible à la fois au «site web» de la CEI* et comme périodique imprimé

Terminologie, symboles graphiques et littéraux

En ce qui concerne la terminologie générale, le lecteur se reportera à la CEI 60050: *Vocabulaire Electrotechnique International (VEI)*.

Pour les symboles graphiques, les symboles littéraux et les signes d'usage général approuvés par la CEI, le lecteur consultera la CEI 60027: *Symboles littéraux à utiliser en électrotechnique*, la CEI 60417: *Symboles graphiques utilisables sur le matériel. Index, relevé et compilation des feuilles individuelles*, et la CEI 60617: *Symboles graphiques pour schémas*.

* Voir adresse «site web» sur la page de titre.

Numbering

As from 1 January 1997 all IEC publications are issued with a designation in the 60000 series.

Consolidated publications

Consolidated versions of some IEC publications including amendments are available. For example, edition numbers 1.0, 1.1 and 1.2 refer, respectively, to the base publication, the base publication incorporating amendment 1 and the base publication incorporating amendments 1 and 2.

Validity of this publication

The technical content of IEC publications is kept under constant review by the IEC, thus ensuring that the content reflects current technology.

Information relating to the date of the reconfirmation of the publication is available in the IEC catalogue.

Information on the subjects under consideration and work in progress undertaken by the technical committee which has prepared this publication, as well as the list of publications issued, is to be found at the following IEC sources:

- **IEC web site***
- **Catalogue of IEC publications**
Published yearly with regular updates (On-line catalogue)*
- **IEC Bulletin**
Available both at the IEC web site* and as a printed periodical

Terminology, graphical and letter symbols

For general terminology, readers are referred to IEC 60050: *International Electrotechnical Vocabulary (IEV)*.

For graphical symbols, and letter symbols and signs approved by the IEC for general use, readers are referred to publications IEC 60027: *Letter symbols to be used in electrical technology*, IEC 60417: *Graphical symbols for use on equipment. Index, survey and compilation of the single sheets* and IEC 60617: *Graphical symbols for diagrams*.

* See web site address on title page.

**NORME
INTERNATIONALE
INTERNATIONAL
STANDARD**

**CEI
IEC**

60065

Sixième édition
Sixth edition
1998-07

**PUBLICATION GROUPEE DE SÉCURITÉ
GROUPED SAFETY PUBLICATION**

**Appareils audio, vidéo
et appareils électroniques analogues –
Exigences de sécurité**

**Audio, video and similar electronic apparatus –
Safety requirements**

© IEC 1998 Droits de reproduction réservés — Copyright - all rights reserved

Aucune partie de cette publication ne peut être reproduite ni utilisée sous quelque forme que ce soit et par aucun procédé, électronique ou mécanique, y compris la photocopie et les microfilms, sans l'accord écrit de l'éditeur.

No part of this publication may be reproduced or utilized in any form or by any means, electronic or mechanical, including photocopying and microfilm, without permission in writing from the publisher.

International Electrotechnical Commission
Telefax: +41 22 919 0300

e-mail: inmail@iec.ch

3, rue de Varembe Geneva, Switzerland
IEC web site <http://www.iec.ch>



Commission Electrotechnique Internationale
International Electrotechnical Commission
Международная Электротехническая Комиссия

CODE PRIX
PRICE CODE

XF

*Pour prix, voir catalogue en vigueur
For price, see current catalogue*

SOMMAIRE

| | Pages |
|--|-------|
| AVANT-PROPOS | 6 |
| INTRODUCTION – Principes de sécurité | 8 |
| Articles | |
| 1 Généralités | 14 |
| 1.1 Domaine d'application | 14 |
| 1.2 Références normatives | 18 |
| 2 Définitions | 22 |
| 3 Exigences générales | 40 |
| 4 Conditions générales d'essai | 42 |
| 5 Marquage et instructions | 54 |
| 6 Rayonnements dangereux | 60 |
| 7 Echauffement dans les conditions normales de fonctionnement | 66 |
| 8 Règles de construction relatives à la protection contre les chocs électriques | 72 |
| 9 Risques de choc électrique dans les conditions normales de fonctionnement | 82 |
| 10 Exigences concernant les isolations | 90 |
| 11 Fonctionnement anormal | 96 |
| 12 Robustesse mécanique | 104 |
| 13 Lignes de fuite et distances d'isolement | 110 |
| 14 Composants | 120 |
| 15 Dispositifs de connexion extérieure | 152 |
| 16 Câbles souples extérieurs | 166 |
| 17 Connexions électriques et fixations mécaniques | 172 |
| 18 Résistance mécanique des tubes à image et protection contre les effets d'une implosion | 178 |
| 19 Stabilité et risques mécaniques | 182 |
| 20 Résistance au feu | 184 |
| Figure 1 Circuit d'essai pour le fonctionnement anormal | 192 |
| Figure 2 Exemple d'évaluation d'isolation renforcée | 192 |
| Figure 3 Exemple de parties accessibles | 194 |
| Figure 4 Crochet d'épreuve | 196 |
| Figure 5 Essai de surtension | 198 |
| Figure 6 Appareil d'essai de rigidité diélectrique | 200 |
| Figure 7 Tensions d'essai | 202 |
| Figure 8 Calibre d'essai de la robustesse mécanique des connecteurs d'antenne coaxiaux | 204 |
| Figure 9 Lignes de fuite et distances d'isolement | 206 |

CONTENTS

| | Page |
|---|------|
| FOREWORD | 7 |
| INTRODUCTION – Principles of safety | 9 |
| Clause | |
| 1 General | 15 |
| 1.1 Scope | 15 |
| 1.2 Normative references..... | 19 |
| 2 Definitions | 23 |
| 3 General requirements | 41 |
| 4 General test conditions | 43 |
| 5 Marking and instructions | 55 |
| 6 Hazardous radiations | 61 |
| 7 Heating under normal operating conditions..... | 67 |
| 8 Constructional requirements with regard to the protection against electric shock | 73 |
| 9 Electric shock hazard under normal operating conditions..... | 83 |
| 10 Insulation requirements..... | 91 |
| 11 Fault conditions | 97 |
| 12 Mechanical strength..... | 105 |
| 13 Clearances and creepage distances..... | 111 |
| 14 Components | 121 |
| 15 Terminals | 153 |
| 16 External flexible cords..... | 167 |
| 17 Electrical connections and mechanical fixings | 173 |
| 18 Mechanical strength of picture tubes and protection against the effects of implosion.. | 179 |
| 19 Stability and mechanical hazards | 183 |
| 20 Resistance to fire..... | 185 |
| Figure 1 Test circuit for fault conditions | 193 |
| Figure 2 Example of an assessment of reinforced insulation | 193 |
| Figure 3 Example of accessible parts | 195 |
| Figure 4 Test hook | 197 |
| Figure 5 Circuit for surge tests..... | 199 |
| Figure 6 Dielectric strength test instrument..... | 201 |
| Figure 7 Test voltages | 203 |
| Figure 8 Test plug for mechanical tests on antenna coaxial sockets..... | 205 |
| Figure 9 Clearances and creepage distances..... | 207 |

| | Pages |
|---|-------|
| Figure 10 Lignes de fuite et distances d'isolement minimales sur une carte imprimée | 208 |
| Figure 11 Appareil d'essai pour les dispositifs faisant corps avec la fiche de raccordement au réseau d'alimentation..... | 210 |
| Figure 12 Disposition des rayures pour l'essai d'implosion | 212 |
| Figure 13 Distances à partir des sources de feu potentielles | 214 |
| | |
| Annexe A (normative) Prescriptions supplémentaires pour les appareils protégés contre les projections d'eau | 216 |
| Annexe B (normative) Appareils destinés à être reliés aux réseaux de télécommunication | 218 |
| Annexe C (normative) Filtre passe-bande pour mesure du bruit à bande large | 224 |
| Annexe D (normative) Réseau de mesure pour les courants de contact | 226 |
| Annexe E (normative) Mesure des lignes de fuite et distances d'isolement | 228 |
| Annexe F (normative) Tableau des potentiels électrochimiques | 234 |
| Annexe G (normative) Méthodes d'essai d'inflammabilité | 236 |
| (Les lettres H à M ne sont pas utilisées intentionnellement) | |
| Annexe N (informative) Essais individuels..... | 242 |
| Annexe P (informative) Bibliographie | 250 |

www.Lisungroup.com

| | Page |
|--|------|
| Figure 10 Minimum clearances and creepage distances on printed boards..... | 209 |
| Figure 11 Test apparatus for devices forming a part of the mains plug | 211 |
| Figure 12 Scratch patterns for implosion test | 213 |
| Figure 13 Distances from potential ignition sources | 215 |
| | |
| Annex A (normative) Additional requirements for apparatus with protection against splashing water | 217 |
| Annex B (normative) Apparatus to be connected to telecommunication networks | 219 |
| Annex C (normative) Band-pass filter for wide-band noise measurement..... | 225 |
| Annex D (normative) Measuring network for touch-currents | 227 |
| Annex E (normative) Measurement of clearances and creepage distances..... | 229 |
| Annex F (normative) Table of electrochemical potentials..... | 235 |
| Annex G (normative) Flammability test methods | 237 |
| | |
| (H up to and including M intentionally kept free) | |
| | |
| Annex N (informative) Routine test | 243 |
| Annex P (informative) Bibliography | 251 |

COMMISSION ÉLECTROTECHNIQUE INTERNATIONALE

APPAREILS AUDIO, VIDÉO ET APPAREILS ÉLECTRONIQUES ANALOGUES – EXIGENCES DE SÉCURITÉ

AVANT-PROPOS

- 1) La CEI (Commission Electrotechnique Internationale) est une organisation mondiale de normalisation composée de l'ensemble des comités électrotechniques nationaux (Comités nationaux de la CEI). La CEI a pour objet de favoriser la coopération internationale pour toutes les questions de normalisation dans les domaines de l'électricité et de l'électronique. A cet effet, la CEI, entre autres activités, publie des Normes Internationales. Leur élaboration est confiée à des comités d'études, aux travaux desquels tout Comité national intéressé par le sujet traité peut participer. Les organisations internationales, gouvernementales et non gouvernementales, en liaison avec la CEI, participent également aux travaux. La CEI collabore étroitement avec l'Organisation Internationale de Normalisation (ISO), selon des conditions fixées par accord entre les deux organisations.
- 2) Les décisions ou accords officiels de la CEI concernant les questions techniques, représentent, dans la mesure du possible un accord international sur les sujets étudiés, étant donné que les Comités nationaux intéressés sont représentés dans chaque comité d'études.
- 3) Les documents produits se présentent sous la forme de recommandations internationales. Ils sont publiés comme normes, rapports techniques ou guides et agréés comme tels par les Comités nationaux.
- 4) Dans le but d'encourager l'unification internationale, les Comités nationaux de la CEI s'engagent à appliquer de façon transparente, dans toute la mesure possible, les Normes internationales de la CEI dans leurs normes nationales et régionales. Toute divergence entre la norme de la CEI et la norme nationale ou régionale correspondante doit être indiquée en termes clairs dans cette dernière.
- 5) La CEI n'a fixé aucune procédure concernant le marquage comme indication d'approbation et sa responsabilité n'est pas engagée quand un matériel est déclaré conforme à l'une de ses normes.
- 6) L'attention est attirée sur le fait que certains des éléments de la présente Norme internationale peuvent faire l'objet de droits de propriété intellectuelle ou de droits analogues. La CEI ne saurait être tenue pour responsable de ne pas avoir identifié de tels droits de propriété et de ne pas avoir signalé leur existence.

La Norme internationale CEI 60065 a été établie par le comité d'études 92 de la CEI: Sécurité des appareils électroniques audio, vidéo et des appareils analogues.

Cette sixième édition annule et remplace la cinquième édition parue en 1985, les amendements 1 (1987), 2 (1989) et 3 (1992). Cette édition constitue une révision technique.

Elle a le statut d'une publication groupée de sécurité conformément au Guide 104 de la CEI.

Le texte de cette norme est issu des documents suivants:

| | |
|------------|-----------------|
| FDIS | Rapport de vote |
| 92/60/FDIS | 92/61/RVD |

Le rapport de vote indiqué dans le tableau ci-dessus donne toute information sur le vote ayant abouti à l'approbation de cette norme.

Dans cette norme, les caractères suivants sont utilisés:

- exigences proprement dites: en caractères romains
- *conditions d'essai*: en italique
- NOTES: en petits caractères.

Les termes ayant une définition à l'article 2 sont indiqués en PETITES MAJUSCULES.

Les annexes A, B, C, D, E, F et G font partie intégrante de cette norme.

Les annexes N et P sont données uniquement à titre d'information.

INTERNATIONAL ELECTROTECHNICAL COMMISSION

AUDIO, VIDEO AND SIMILAR ELECTRONIC APPARATUS – SAFETY REQUIREMENTS

FOREWORD

- 1) The IEC (International Electrotechnical Commission) is a worldwide organization for standardization comprising all national electrotechnical committees (IEC National Committees). The object of the IEC is to promote international co-operation on all questions concerning standardization in the electrical and electronic fields. To this end and in addition to other activities, the IEC publishes International Standards. Their preparation is entrusted to technical committees; any IEC National Committee interested in the subject dealt with may participate in this preparatory work. International, governmental and non-governmental organizations liaising with the IEC also participate in this preparation. The IEC collaborates closely with the International Organization for Standardization (ISO) in accordance with conditions determined by agreement between the two organizations.
- 2) The formal decisions or agreements of the IEC on technical matters express, as nearly as possible, an international consensus of opinion on the relevant subjects since each technical committee has representation from all interested National Committees.
- 3) The documents produced have the form of recommendations for international use and are published in the form of standards, technical reports or guides and they are accepted by the National Committees in that sense.
- 4) In order to promote international unification, IEC National Committees undertake to apply IEC International Standards transparently to the maximum extent possible in their national and regional standards. Any divergence between the IEC Standard and the corresponding national or regional standard shall be clearly indicated in the latter.
- 5) The IEC provides no marking procedure to indicate its approval and cannot be rendered responsible for any equipment declared to be in conformity with one of its standards.
- 6) Attention is drawn to the possibility that some of the elements of this International Standard may be the subject of patent rights. The IEC shall not be held responsible for identifying any or all such patent rights.

International Standard IEC 60065 has been prepared by IEC technical committee 92: Safety of audio, video and similar electronic equipment.

This sixth edition cancels and replaces the fifth edition published in 1985, its amendments 1 (1987), 2 (1989) and 3 (1992). This edition constitutes a technical revision.

It has the status of a group safety publication in accordance with IEC Guide 104.

The text of this standard is based on the following documents:

| | |
|------------|------------------|
| FDIS | Report on voting |
| 92/60/FDIS | 92/61/RVD |

Full information on the voting for the approval of this standard can be found in the report on voting indicated in the above table.

In this standard, the following print types are used:

- requirements proper: roman type
- *test specifications: italic type*
- NOTES: smaller roman type

For terms defined in clause 2, SMALL CAPITALS are used.

Annexes A, B, C, D, E, F and G form an integral part of this standard.

Annexes N and P are for information only.

INTRODUCTION

Principes de sécurité

Généralités

Cette introduction est destinée à permettre la compréhension des principes sur lesquels reposent les exigences de base de la présente norme. Cette compréhension est essentielle pour que soient conçus et fabriqués des appareils ne présentant pas de danger.

Les exigences de cette norme sont destinées à protéger les personnes ainsi que l'environnement de l'appareil.

Nous attirons l'attention sur le fait que les exigences normalisées sont le minimum jugé nécessaire pour atteindre un niveau de sécurité satisfaisant.

Les développements de la technique et de la technologie peuvent nécessiter la modification de cette norme.

NOTE – L'expression «protéger l'environnement de l'appareil» implique également la protection de l'environnement naturel dans lequel l'appareil est utilisé en tenant compte du cycle de vie de l'appareil, c'est-à-dire: fabrication, utilisation, maintenance, destruction et recyclage possible de certaines parties de l'appareil.

Risques

La présente norme est destinée à éviter les blessures ou les dégâts dus aux risques suivants:

- chocs électriques;
- températures excessives;
- rayonnements;
- implosion;
- risques mécaniques;
- feu.

Chocs électriques

Un choc électrique est dû au courant qui passe à travers le corps humain. Des courants de l'ordre du milliampère peuvent provoquer une réaction chez des personnes en bonne santé et peuvent déclencher des réactions involontaires dangereuses. Des courants plus élevés peuvent provoquer des dégâts plus importants. Dans des conditions spécifiées, des tensions en dessous d'une certaine limite ne présentent généralement aucun danger. Certaines parties de l'appareil qui peuvent être touchées ou tenues à la main sont soit mises à la terre, soit correctement isolées, de façon à empêcher qu'elles soient soumises à des tensions trop élevées.

Pour se prémunir contre un choc électrique dû à un défaut, on fournit normalement deux niveaux de protection vis à vis des parties qui peuvent être touchées. Ainsi, un défaut unique et sa conséquence, quelle qu'elle soit, ne créent pas de danger. Le fait d'appliquer des protections supplémentaires, comme l'isolation supplémentaire ou la mise à la terre de protection, ne remplace pas, même partiellement, la conception correcte de l'isolation principale.

INTRODUCTION

Principles of safety

General

This introduction is intended to provide an appreciation of the principles on which the requirements of this standard are based. Such an understanding is essential in order that safe apparatus can be designed and manufactured.

The requirements of this standard are intended to provide protection to persons as well as to the surroundings of the apparatus.

Attention is drawn to the principle that the requirements, which are standardized, are the minimum considered necessary to establish a satisfactory level of safety.

Further development in techniques and technologies may entail the need for future modification of this standard.

NOTE – The expression "protection to the surroundings of the apparatus" implies that this protection should also include protection of the natural environment in which the apparatus is intended to be used, taking into account the life cycle of the apparatus, i.e. manufacturing, use, maintenance, disposal and possible end-of-life recycling of parts of the apparatus.

Hazards

The application of this standard is intended to prevent injury or damage due to the following hazards:

- electric shock;
- excessive temperatures;
- radiation;
- implosion;
- mechanical hazards;
- fire.

Electric shock

Electric shock is due to current passing through the human body. Currents of the order of a milliampere can cause a reaction in persons in good health and may cause secondary risks due to involuntary reaction. Higher currents can have more damaging effects. Voltages below certain limits are generally regarded as not dangerous under specified conditions. In order to provide protection against the possibility of higher voltages appearing on parts which may be touched or handled, such parts are either earthed or adequately insulated.

For parts which can be touched, two levels of protection are normally provided to prevent electric shock caused by a fault. Thus a single fault and any consequential faults will not create a hazard. The provision of additional protective measures, such as supplementary insulation or protective earthing, is not considered a substitute for, or a relief from, properly designed basic insulation.

Cause

Prévention

Contact avec des parties présentant normalement une tension dangereuse

Empêcher l'accès aux parties présentant une tension dangereuse par des capots fixes ou verrouillés, par des verrouillages, etc.
Décharger les condensateurs présentant des tensions dangereuses.

Mise en court-circuit des isolations entre les parties accessibles et les parties présentant normalement une tension dangereuse.

Utiliser soit une double isolation, soit une isolation renforcée entre les parties accessibles et les parties présentant normalement une tension dangereuse de façon que la mise en court-circuit soit peu probable, ou relier les parties conductrices accessibles à la terre de protection de façon que la tension qui pourrait s'établir soit limitée à une valeur ne présentant pas de danger. Les isolations doivent avoir une rigidité diélectrique et une résistance mécanique satisfaisante.

Mise en court-circuit des isolations entre les parties présentant normalement des tensions dangereuses et les circuits accessibles ne présentant normalement pas de tension dangereuse qui, de ce fait, porte les parties accessibles et les connecteurs à une tension dangereuse.

Séparer les circuits dangereux des circuits accessibles ne présentant normalement pas de tension dangereuse, soit par une isolation double ou renforcée de façon que la mise en court-circuit soit peu probable, soit par un écran de protection relié à la terre, ou relier le circuit ne présentant pas de danger à la terre de protection de façon que la tension qui pourrait s'établir soit limitée à une valeur ne présentant pas de danger.

Courant de contact à travers le corps humain issu des parties présentant une tension dangereuse (une partie de ce courant de contact peut provenir des composants du filtre d'antiparasitage connecté entre les circuits reliés au réseau d'alimentation et les parties accessibles ou les connecteurs).

Limiter le courant de contact à une valeur ne présentant pas de danger, ou fournir une connexion à la terre de protection.

Températures excessives

Les exigences sont établies pour se prémunir contre les blessures dues aux températures excessives sur les parties accessibles, contre la détérioration des isolations en raison de températures internes excessives, et contre l'instabilité mécanique produite par des températures excessives à l'intérieur de l'appareil.

Rayonnement

Les exigences sont établies pour éviter des blessures provoquées par des rayonnements ionisants ou laser d'énergie excessive, par exemple en les limitant à une valeur admissible.

Implosion

Les exigences sont établies pour éviter des blessures dues à l'implosion des tubes à images.

Cause**Prevention**

Contacts with parts normally at hazardous voltage.

Prevent access to parts at hazardous voltage by fixed or locked covers, interlocks, etc. Discharge capacitors at hazardous voltages.

Breakdown of insulation between parts normally at hazardous voltage and accessible parts

Either use double or reinforced insulation between parts normally at hazardous voltages and accessible parts so that breakdown is not likely to occur, or connect accessible conductive parts to protective earth so that the voltage which can develop is limited to a safe value. The insulations shall have adequate mechanical and electrical strength.

Breakdown of insulation between parts normally at hazardous voltage and circuits normally at non-hazardous voltages, thereby putting accessible parts and terminals at hazardous voltage.

Segregate hazardous and non-hazardous voltage circuits either by double or reinforced insulation so that breakdown is not likely to occur, or by a protective earthed screen, or connect the circuit normally at non-hazardous voltage to protective earth, so that the voltage which can develop is limited to a safe value.

Touch current from parts at hazardous voltage through the human body. (Touch current can include current due to RFI filter components connected between mains supply circuits and accessible parts or terminals.)

Limit touch current to a safe value or provide protective earth connection to the accessible parts.

Excessive temperatures

Requirements are included to prevent injury due to excessive temperatures of accessible parts, to prevent damaging of insulation due to excessive internal temperatures, and to prevent mechanical instability due to excessive temperatures developed inside the apparatus.

Radiation

Requirements are included to prevent injury due to excessive energy levels of ionizing and laser radiation, for example by limiting the radiation to non-hazardous values.

Implosion

Requirements are included to prevent injury due to implosion of picture tubes.

Risques mécaniques

Les exigences sont établies pour garantir que l'appareil et ses éléments présentent une résistance et une stabilité mécanique satisfaisantes, ne présentent pas d'arête vive et assurent le verrouillage des parties mobiles dangereuses ou leur confinement par un dispositif de protection.

Feu

Le feu peut provenir de:

- surcharges;
- défaut d'un composant;
- mise en court-circuit d'une isolation;
- mauvaises connexions;
- arc électrique.

Des exigences sont établies pour éviter qu'un feu provenant de l'intérieur de l'appareil puisse se propager autour de sa source ou puisse produire des dégâts à l'environnement de l'appareil.

Il est recommandé d'appliquer les mesures préventives suivantes:

- utiliser des composants et des sous-ensembles adaptés;
- éviter les températures excessives qui pourraient mettre le feu dans les conditions de fonctionnement normales et anormales;
- prendre des mesures pour éliminer les sources de feu potentielles provenant de contacts intempestifs, de mauvaises connexions, de rupture de circuit;
- limiter la quantité de matériaux inflammables utilisés;
- assurer la position des matériaux combustibles vis à vis des sources de feu potentielles;
- utiliser des matériaux résistants au feu à proximité des sources de feu potentielles;
- utiliser des barrières ou la mise sous boîtier pour empêcher la propagation du feu à l'intérieur de l'appareil;
- utiliser des matériaux résistants au feu pour l'enveloppe.

Mechanical hazards

Requirements are included to ensure that the apparatus and its parts have adequate mechanical strength and stability, to avoid the presence of sharp edges and to provide guarding or interlocking of dangerous moving parts.

Fire

A fire can result from:

- overloads;
- component failure;
- insulation breakdown;
- bad connections;
- arcing.

Requirements are included to prevent any fire which originates within the apparatus from spreading beyond the immediate vicinity of the source of the fire or from causing damage to the surroundings of the apparatus.

The following preventive measures are recommended:

- the use of suitable components and subassemblies;
- the avoidance of excessive temperatures which might cause ignition under normal or fault conditions;
- the use of measures to eliminate potential ignition sources such as inadequate contacts, bad connections, interruptions;
- the limitation of the quantity of combustible material used;
- the control of the position of combustible materials in relation to potential ignition sources;
- the use of materials with high resistance to fire in the vicinity of potential ignition sources;
- the use of encapsulation or barriers to limit the spread of fire within the apparatus;
- the use of suitable fire retardant materials for the enclosure.

APPAREILS AUDIO, VIDÉO ET APPAREILS ÉLECTRONIQUES ANALOGUES – EXIGENCES DE SÉCURITÉ

1 Généralités

1.1 Domaine d'application

1.1.1 La présente Norme internationale est applicable aux appareils électroniques destinés à être alimentés par un RÉSEAU D'ALIMENTATION ou un APPAREIL D'ALIMENTATION et prévus pour la réception, la génération, l'enregistrement ou la reproduction de son, d'image et de signaux associés. Elle s'applique aussi aux appareils conçus pour être utilisés exclusivement en combinaison avec les appareils mentionnés ci-dessus. Cette norme concerne uniquement les aspects de sécurité des appareils ci-dessus, et ne concerne pas les autres aspects tels que la présentation ou les performances.

Pour les appareils ci-dessus qui sont alimentés à partir d'une source autre que le RÉSEAU D'ALIMENTATION ou un APPAREIL D'ALIMENTATION et incorporant des SYSTÈMES À LASER ou qui produisent des TENSIONS DE FONCTIONNEMENT internes supérieures à 4 000 V (crête), cette norme est applicable autant que possible.

NOTE 1 – En Australie, Canada, Danemark, Japon, Roumanie, Afrique du Sud, États-Unis et au Royaume-Uni, lorsque cela est approprié, cette norme est utilisée comme guide pour les essais des appareils alimentés par piles.

Cette norme s'applique aux appareils ci-dessus, s'ils sont prévus pour être reliés à un RÉSEAU DE TÉLÉCOMMUNICATION ou un réseau similaire, par exemple par l'intermédiaire d'un modem incorporé.

Des exemples d'appareils entrant dans le domaine d'application de cette norme sont donnés ci-après:

- récepteurs et amplificateurs de son et/ou image;
- TRANSDUCTEURS DE CHARGE et TRANSDUCTEURS DE SOURCE indépendants;
- APPAREILS D'ALIMENTATION destinés à alimenter d'autres appareils couverts par le domaine d'application de cette norme;
- APPAREILS DE MUSIQUE ÉLECTRONIQUES et accessoires électroniques associés tels que générateur de rythme, générateur de tons, système d'accord de musique et appareils similaires destinés à être utilisés en combinaison avec des instruments de musique électroniques ou non électroniques;
- appareils audio et/ou vidéo pour l'enseignement;
- projecteurs vidéo;
- caméras vidéo et moniteurs vidéo;
- jeux vidéo et flippers;

NOTE 2 – Les jeux vidéo et les flippers à usage commercial sont couverts par la CEI 60335-2-82 [7]*

- juke boxes;
- jeux et afficheurs de scores électroniques;

NOTE 3 – Les jeux et les afficheurs de scores électroniques à usage commercial sont couverts par la CEI 60335-2-82 [7].

* Les chiffres entre crochets renvoient à la bibliographie donnée dans l'annexe P.

AUDIO, VIDEO AND SIMILAR ELECTRONIC APPARATUS – SAFETY REQUIREMENTS

1 General

1.1 Scope

1.1.1 This International Standard applies to electronic apparatus designed to be fed from the MAINS or from a SUPPLY APPARATUS and intended for reception, generation, recording or reproduction respectively of audio, video and associated signals. It also applies to apparatus designed to be used exclusively in combination with the above mentioned apparatus. This standard concerns only safety aspects of the above apparatus; it does not concern other matters, such as style or performance.

For above-mentioned apparatus, which are fed from a supply source other than the MAINS or from a SUPPLY APPARATUS, and which contain a LASER SYSTEM or produce an internal OPERATING VOLTAGE greater than 4 000 V (peak), this standard applies as far as applicable.

NOTE 1 – In Australia, Canada, Denmark, Japan, Rumania, South Africa, United States of America and United Kingdom this standard is, where relevant, used as a guide for the testing of battery operated apparatus.

This standard applies to the above-mentioned apparatus, if it is designed to be connected to the TELECOMMUNICATION NETWORK or similar network, for example by means of an integrated modem.

Some examples of apparatus within the scope of this standard are:

- receiving apparatus and amplifiers for sound and/or vision;
- independent LOAD TRANSDUCERS and SOURCE TRANSDUCERS;
- SUPPLY APPARATUS intended to supply other apparatus covered by the scope of this standard;
- ELECTRONIC MUSICAL INSTRUMENTS, and electronic accessories such as rhythm generators, tone generators, music tuners and the like for use with electronic or non-electronic musical instruments;
- audio and/or video educational apparatus;
- video projectors;
- video cameras and video monitors,
- video games and flipper games;

NOTE 2 – Video and flipper games for commercial use are covered by IEC 60335-2-82 [7]*

- juke boxes;
- electronic gaming and scoring machines;

NOTE 3 – Electronic gaming and scoring machines for commercial use are covered by IEC 60335-2-82 [7]

* Figures in square brackets refer to the bibliography given in annex P.

- matériel de télétexte;
- lecteurs de disques et de disques optiques;
- enregistreurs de bandes et de disques optiques;
- convertisseurs et amplificateurs de signal d'antenne;
- positionneurs d'antenne;
- appareils de communication CB;
- appareils pour l'IMAGERIE;
- jeux de lumières;
- appareils de communication utilisant comme moyen de transmission le RÉSEAU D'ALIMENTATION basse tension.

1.1.2 La présente norme s'applique aux appareils dont la TENSION NOMINALE D'ALIMENTATION ne dépasse pas:

- 250 V alternatif monophasé ou continu;
- 433 V alternatif dans le cas d'appareils connectés à une alimentation autre que monophasée.

1.1.3 La présente norme s'applique aux appareils utilisés à des altitudes ne dépassant pas 2 000 m au-dessus du niveau de la mer, essentiellement dans des emplacements secs et dans des régions qui ont un climat tempéré ou tropical.

Pour les appareils protégés contre les projections d'eau, des exigences supplémentaires sont données dans l'annexe A.

Pour les appareils destinés à être reliés à un RÉSEAU DE TÉLÉCOMMUNICATION, des exigences supplémentaires sont données dans l'annexe B.

Pour les appareils destinés à être utilisés dans des véhicules, bateaux ou avions, ou à des altitudes dépassant 2 000 m au-dessus du niveau de la mer, des exigences supplémentaires peuvent être nécessaires.

Des exigences, en supplément de celles spécifiées dans cette norme, peuvent être nécessaires pour les appareils destinés à des conditions d'utilisation spécifiques.

1.1.4 Pour des appareils conçus pour être alimentés par le RÉSEAU D'ALIMENTATION, la présente norme s'applique aux appareils conçus pour être connectés à un RÉSEAU D'ALIMENTATION dont les surtensions transitoires ne dépassent pas les surtensions de la catégorie II selon la CEI 60664-1.

Pour les appareils soumis à des tensions transitoires dépassant les surtensions de la catégorie II, des protections supplémentaires peuvent être nécessaires dans le RÉSEAU D'ALIMENTATION de l'appareil.

1.1.5 La présente norme ne s'applique pas aux appareils suivants, excepté si la norme applicable fait référence à la présente norme:

- appareils couverts par le domaine d'application de la CEI 60950;
- machines à dicter;
- projecteurs non spécifiés en 1.1.1, par exemple projecteurs de film, projecteurs de diapositives, rétroprojecteurs, épidiscopes. (Voir CEI 60335-2-56 [6].)

- teletext equipment;
- record and optical disc players;
- tape and optical disc recorders;
- antenna signal converters and amplifiers;
- antenna positioners;
- Citizen's Band apparatus;
- apparatus for IMAGERY;
- light effect apparatus;
- intercommunication apparatus, using low voltage MAINS as the transmission medium.

1.1.2 This standard applies to apparatus with a RATED SUPPLY VOLTAGE not exceeding:

- 250 V a.c. single phase or d.c. supply;
- 433 V a.c. in the case of apparatus for connection to a supply other than single phase.

1.1.3 This standard applies to apparatus for use at altitudes not exceeding 2 000 m above sea level, primarily in dry locations and in regions with moderate or tropical climates.

For apparatus with protection against splashing water, additional requirements are given in annex A.

For apparatus to be connected to TELECOMMUNICATION NETWORKS, additional requirements are given in annex B.

For apparatus intended to be used in vehicles, ships or aircraft, or at altitudes exceeding 2 000 m above sea level, additional requirements may be necessary.

Requirements, additional to those specified in this standard, may be necessary for apparatus intended for special conditions of use.

1.1.4 For apparatus designed to be fed from the MAINS, this standard applies to apparatus intended to be connected to a MAINS supply with transient overvoltages not exceeding overvoltage category II according to IEC 60664-1.

For apparatus subject to transient overvoltages exceeding those for overvoltage category II, additional protection may be necessary in the MAINS supply of the apparatus.

1.1.5 This standard does not apply to the following apparatus, except where this standard is referenced in the relevant standard:

- apparatus falling within the scope of IEC 60950;
- dictation apparatus;
- projectors not mentioned in 1.1.1, for example film projectors, slide projectors, overhead projectors, epidiscopes. (See IEC 60335-2-56 [6].)

1.2 Références normatives

Les documents normatifs suivants contiennent des dispositions qui, par suite de la référence qui y est faite, constituent des dispositions valables pour la présente Norme internationale. Au moment de la publication, les éditions indiquées étaient en vigueur. Tout document normatif est sujet à révision et les parties prenantes aux accords fondés sur la présente Norme internationale sont invitées à rechercher la possibilité d'appliquer les éditions les plus récentes des documents normatifs indiqués ci-après. Les membres de la CEI et de l'ISO possèdent le registre des Normes internationales en vigueur.

CEI 60027, (toutes les parties), *Symboles littéraux à utiliser en électrotechnique*

CEI 60038:1983, *Tensions normales de la CEI*

CEI 60068-2-3:1969, *Essais d'environnement – Partie 2: Essais – Essai Ca: Essai continu de chaleur humide*

CEI 60068-2-6:1995, *Essais d'environnement – Partie 2: Essais – Essai Fc: Vibrations (sinusoïdales)*

CEI 60068-2-32:1975, *Essais d'environnement – Partie 2: Essais – Essai Ed: Chute libre (méthode 1)*

CEI 60068-2-75:1997, *Essais d'environnement – Partie 2-75: Essais – Essai Eh: Essais au marteau*

CEI 60085:1984, *Evaluation et classification thermiques de l'isolation électrique*

CEI 60112:1979, *Méthode pour déterminer les indices de résistance et de tenue au cheminement des matériaux isolants solides dans des conditions humides*

CEI 60127, (toutes les parties), *Coupe-circuit miniatures*

CEI 60167:1964, *Méthodes d'essai pour la détermination de la résistance d'isolement des isolants solides*

CEI 60227, (toutes les parties), *Conducteurs et câbles isolés au polychlorure de vinyle, de tension nominale au plus égale à 450/750 V*

CEI 60245, (toutes les parties), *Conducteurs et câbles isolés au caoutchouc – tension assignée au plus égale à 450/750 V*

CEI 60249-2, (toutes les spécifications), *Matériaux de base pour circuits imprimés – Partie 2: Spécifications*

CEI 60268-1:1985, *Equipements pour systèmes électroacoustiques – Partie 1: Généralités*

CEI 60317, (toutes les parties), *Spécifications pour types particuliers de fils de bobinage*

CEI 60320, (toutes les parties), *Connecteurs pour usages domestiques et usages généraux analogues*

CEI 60335-1:1991, *Sécurité des appareils électrodomestiques et analogues – Partie 1: Prescriptions générales*

1.2 Normative references

The following normative documents contain provisions which, through reference in this text, constitute provisions of this International Standard. At the time of publication, the editions indicated were valid. All normative documents are subject to revision, and parties to agreements based on this International Standard are encouraged to investigate the possibility of applying the most recent editions of the normative documents indicated below. Members of IEC and ISO maintain registers of currently valid International Standards.

IEC 60027 (all parts), *Letter symbols to be used in electrical technology*

IEC 60038:1983, *IEC standard voltages*

IEC 60068-2-3:1969, *Environmental testing – Part 2: Tests – Test Ca: Damp heat, steady state*

IEC 60068-2-6:1995, *Environmental testing – Part 2: Tests -Test Fc: Vibration (sinusoidal)*

IEC 60068-2-32:1975, *Environmental testing – Part 2: Tests – Test Ed: Free fall (Procedure 1)*

IEC 60068-2-75:1997, *Environmental testing – Part 2-75: Tests – Test Eh: Hammer tests*

IEC 60085:1984, *Thermal evaluation and classification of electrical insulation*

IEC 60112:1979, *Method for determining the comparative and the proof tracking indices of solid insulating materials under moist conditions*

IEC 60127 (all parts), *Miniature fuses*

IEC 60167:1964, *Methods of test for the determination of the insulation resistance of solid insulating materials*

IEC 60227 (all parts), *Polyvinyl chloride insulated cables of rated voltages up to and including 450/750 V*

IEC 60245 (all parts), *Rubber insulated cables – Rated voltages up to and including 450/750 V*

IEC 60249-2 (all specifications), *Base materials for printed circuits – Part 2: Specifications*

IEC 60268-1:1985, *Sound system equipment – Part 1: General*

IEC 60317 (all parts), *Specifications for particular types of winding wires*

IEC 60320 (all parts), *Appliance couplers for household and similar general purposes*

IEC 60335-1:1991, *Safety of household and similar electrical appliances – Part 1: General requirements*

CEI 60384-1:1982, *Condensateurs fixes utilisés dans les équipements électroniques – Partie 1: Spécification générique*

CEI 60384-14:1993, *Condensateurs fixes utilisés dans les équipements électroniques – Partie 14: Spécification intermédiaire: Condensateurs fixes d'antiparasitage et raccordement à l'alimentation*

Amendement 1:1995

CEI 60417, (toutes les parties), *Symboles graphiques utilisables sur le matériel. Index, relevé et compilation des feuilles individuelles*

CEI 60454, (toutes les parties), *Spécifications pour rubans adhésifs par pression à usages électriques*

CEI 60529:1989, *Degrés de protection procurés par les enveloppes (Code IP)*

CEI 60536:1976, *Classification des matériels électriques et électroniques en ce qui concerne la protection contre les chocs électriques*

CEI 60664-1:1992, *Coordination de l'isolement des matériels dans les systèmes (réseaux) à basse tension – Partie 1: Principes, prescriptions et essais*

CEI 60664-3:1992, *Coordination de l'isolement des matériels dans les systèmes (réseaux) à basse tension – Partie 3: Utilisation de revêtements pour réaliser la coordination de l'isolement des cartes imprimées équipées*

CEI 60691:1993, *Protecteurs thermiques – Prescriptions et guide d'application*

CEI 60695-2-2:1991, *Essais relatifs aux risques du feu – Partie 2: Méthodes d'essai – Section 2: Essai au brûleur-aiguille*

CEI 60707:1981, *Méthodes d'essai pour évaluer l'inflammabilité des matériaux isolants électriques solides soumis à une source d'allumage*

CEI 60730, (toutes les parties), *Dispositifs de commande électrique automatiques à usage domestique et analogue*

CEI 60738, (toutes les parties), *Thermistances à basculement à coefficient de température positif à chauffage direct*

CEI 60825-1:1993, *Sécurité des appareils à laser – Partie 1: Classification des matériels, prescriptions et guide de l'utilisateur*

CEI 60884, (toutes les parties), *Prises de courant pour usages domestiques et analogues*

CEI 60885-1:1987, *Méthodes d'essais électriques pour les câbles électriques – Partie 1: Essais électriques pour les câbles, les conducteurs et les fils, pour une tension inférieure ou égale à 450/750 V*

CEI 60906, (toutes les parties), *Système CEI de prises de courant pour usages domestiques et analogues*

CEI 60950:1991, *Sécurité des matériels de traitement de l'information*

CEI 60990:1990, *Méthodes de mesure du courant de contact et du courant dans le conducteur de protection*

IEC 60384-1:1982, *Fixed capacitors for use in electronic equipment – Part 1: Generic specification*

IEC 60384-14:1993, *Fixed capacitors for use in electronic equipment – Part 14: Sectional specification: Fixed capacitors for electromagnetic interference suppression and connection to the supply mains*
Amendment 1 (1995)

IEC 60417 (all parts), *Graphical symbols for use on equipment. Index, survey and compilation of single sheets*

IEC 60454 (all parts), *Specifications for pressure-sensitive adhesive tapes for electrical purposes*

IEC 60529:1989, *Degrees of protection provided by enclosures (IP Code)*

IEC 60536:1976, *Classification of electrical and electronic equipment with regard to protection against electric shock*

IEC 60664-1:1992, *Insulation coordination for equipment within low-voltage systems – Part 1: Principles, requirements and tests*

IEC 60664-3:1992, *Insulation coordination for equipment within low-voltage systems – Part 3: Use of coatings to achieve insulation coordination of printed board assemblies*

IEC 60691:1993, *Thermal links – Requirements and application guide*

IEC 60695-2-2:1991, *Fire hazard testing – Part 2: Test methods – Section 2: Needle-flame test*

IEC 60707:1981, *Methods of test for the determination of the flammability of solid electrical insulating materials when exposed to an igniting source*

IEC 60730 (all parts), *Automatic electrical controls for household and similar use*

IEC 60738 (all parts), *Directly heated positive step-function temperature coefficient thermistors*

IEC 60825-1:1993, *Safety of laser products – Part 1: Equipment classification, requirements and user's guide*

IEC 60884 (all parts), *Plugs and socket-outlets for household and similar purposes*

IEC 60885-1:1987, *Electrical test methods for electric cables – Part 1: Electrical tests for cables, cords and wires for voltages up to and including 450/750 V*

IEC 60906 (all parts), *IEC system of plugs and socket-outlets for household and similar purposes*

IEC 60950:1991, *Safety of information technology equipment*

IEC 60990:1990, *Methods of measurement of touch-current and protective conductor current*

CEI 60998-2-2:1991, *Dispositifs de connexion pour circuits basse tension pour usage domestique et analogue – Partie 2-2: Règles particulières pour dispositifs de connexion en tant que parties séparées avec organes de serrage sans vis*

CEI 60999:1990, *Dispositifs de connexion – Prescriptions de sécurité pour organes de serrage à vis et sans vis pour conducteurs électriques en cuivre*

CEI 61032:1990, *Calibres d'essai pour vérifier la protection par les enveloppes*

CEI 61058-1:1996, *Interrupteurs pour appareils – Partie 1: Règles générales*

CEI 61149:1995, *Guide pour le maniement et le fonctionnement en sécurité du matériel mobile de radiocommunication*

CEI 61260:1995, *Electroacoustique – Filtres de bande d'octave et de bande d'une fraction d'octave*

CEI 61293:1994, *Marquage des matériels électriques avec des caractéristiques assignées relatives à l'alimentation électrique – Prescriptions de sécurité*

ISO 261:1973, *Filetages métriques ISO pour usages généraux – Vue d'ensemble*

ISO 262:1973, *Filetages métriques ISO pour usages généraux – Sélection de dimensions pour la boulonnerie*

ISO 306:1994, *Plastiques – Matières thermoplastiques – Détermination de la température de ramollissement Vicat (VST)*

ISO 7000:1989, *Symboles graphiques utilisables sur le matériel – Index et tableau synoptique*

2 Définitions

Pour les besoins de la présente Norme internationale les définitions suivantes s'appliquent.

2.1 Définitions dans l'ordre alphabétique

| | Paragraphe |
|--|------------|
| À LA MAIN | 2.8.4 |
| ACCESSIBLE | 2.8.3 |
| AMPLIFICATEUR AUDIO..... | 2.2.1 |
| APPAREIL D'ALIMENTATION..... | 2.2.3 |
| APPAREIL D'ALIMENTATION À USAGE GÉNÉRAL..... | 2.2.4 |
| APPAREIL D'ALIMENTATION SPÉCIAL | 2.2.5 |
| APPAREIL DE MUSIQUE ÉLECTRONIQUE | 2.2.2 |
| APPAREIL PORTATIF | 2.2.10 |
| APPAREIL RELIÉ EN PERMANENCE | 2.4.2 |
| APPAREIL TRANSPORTABLE | 2.2.11 |
| | |
| BORNE DE TERRE DE PROTECTION | 2.4.6 |
| BRUIT ROSE | 2.5.1 |
| | |
| CARTE IMPRIMÉE | 2.7.12 |
| CLASSE I..... | 2.6.1 |
| CLASSE II..... | 2.6.2 |
| COMMANDE À DISTANCE..... | 2.2.9 |
| COUPE-CIRCUIT THERMIQUE | 2.7.5 |
| COURANT DE CONSOMMATION NOMINAL | 2.3.6 |
| COURANT DE CONTACT | 2.6.9 |

IEC 60998-2-2:1991, *Connecting devices for low-voltage circuits for household and similar purposes – Part 2-2: Particular requirements for connecting devices as separate entities with screwless-type clamping units*

IEC 60999:1990, *Connecting devices – Safety requirements for screw-type and screwless-type clamping units for electrical copper conductors*

IEC 61032:1990, *Test probes to verify protection by enclosures*

IEC 61058-1:1996, *Switches for appliances – Part 1: General requirements*

IEC 61149:1995, *Guide for safe handling and operation of mobile radio equipment*

IEC 61260:1995, *Electroacoustics – Octave-band and fractional-octave-band filters*

IEC 61293:1994, *Marking of electrical equipment with ratings related to electrical supply – Safety requirements*

ISO 261:1973, *ISO general purpose metric screw threads – General plan*

ISO 262:1973, *ISO general purpose metric screw threads – Selected sizes for screws, bolts and nuts*

ISO 306:1994, *Plastics – Thermoplastic materials – Determination of Vicat softening temperature (VST)*

ISO 7000:1989, *Graphical symbols for use on equipment – Index and synopsis*

2 Definitions

For the purpose of this International Standard, the following definitions apply.

| 2.1 Definitions in alphabetical order | Subclause |
|--|-----------|
| ACCESSIBLE | 2.8.3 |
| ALL-POLE MAINS SWITCH | 2.7.11 |
| AUDIO AMPLIFIER | 2.2.1 |
| AVAILABLE POWER | 2.3.7 |
| | |
| BASIC INSULATION | 2.6.3 |
| BY HAND | 2.8.4 |
| | |
| CLASS I..... | 2.6.1 |
| CLASS II..... | 2.6.2 |
| CLEARANCE | 2.6.11 |
| CONDUCTIVELY CONNECTED TO THE MAINS | 2.4.4 |
| CONDUCTIVE PATTERN | 2.7.13 |
| CREEPAGE DISTANCE | 2.6.12 |
| | |
| DIRECTLY CONNECTED TO THE MAINS | 2.4.3 |
| DOUBLE INSULATION..... | 2.6.4 |
| | |
| ELECTRONIC MUSICAL INSTRUMENT..... | 2.2.2 |
| | |
| FIRE ENCLOSURE | 2.8.10 |
| | |
| HAZARDOUS LIVE | 2.6.10 |

| | Paragraphe |
|--|------------|
| COURSE LIBRE | 2.7.6 |
| DANGEREUX AU TOUCHER | 2.6.10 |
| DISJONCTEUR THERMIQUE | 2.7.4 |
| DISPOSITIF DE CONNEXION EXTÉRIEURE | 2.4.5 |
| DISTANCE D'ISOLEMENT | 2.6.11 |
| DOUBLE ISOLATION | 2.6.4 |
| ÉCRAN DE PROTECTION | 2.6.8 |
| ENVELOPPE PARE-FEU..... | 2.8.10 |
| ESSAI DE TYPE | 2.8.1 |
| ESSAI INDIVIDUEL..... | 2.8.2 |
| IMAGERIE..... | 2.2.8 |
| IMPÉDANCE NOMINALE DE CHARGE..... | 2.3.5 |
| IMPRESSION CONDUCTRICE | 2.7.13 |
| INTERRUPTEUR D'ALIMENTATION OMNIPOLAIRE..... | 2.7.11 |
| INTERRUPTEUR MÉCANIQUE MANUEL | 2.7.10 |
| ISOLATION PRINCIPALE | 2.6.3 |
| ISOLATION SUPPLÉMENTAIRE | 2.6.5 |
| ISOLATION RENFORCÉE | 2.6.6 |
| LASER | 2.2.7 |
| LIAISON CONDUCTRICE AVEC LE RÉSEAU | 2.4.4 |
| LIAISON CONDUCTRICE DIRECTE AVEC LE RÉSEAU | 2.4.3 |
| LIGNE DE FUITE | 2.6.12 |
| LIMITEUR DE TEMPÉRATURE | 2.7.3 |
| MATÉRIAU À BASE DE BOIS | 2.8.9 |
| MICRO-COUPURE | 2.7.7 |
| OPÉRATEUR EXPÉRIMENTÉ..... | 2.8.5 |
| OPÉRATEUR FORMÉ | 2.8.6 |
| PUISSANCE DE SORTIE NON ÉCRÉTÉE..... | 2.3.4 |
| PUISSANCE DISPONIBLE | 2.3.7 |
| RÉSEAU D'ALIMENTATION | 2.4.1 |
| RÉSEAU DE TÉLÉCOMMUNICATION..... | 2.4.7 |
| SANS ONDULATION | 2.3.3 |
| SÉPARATION DE PROTECTION | 2.6.7 |
| SIGNAL DE BRUIT | 2.5.2 |
| SOURCE DE FEU POTENTIELLE | 2.8.11 |
| SYSTÈME À LASER..... | 2.2.6 |
| TENSION DE FONCTIONNEMENT..... | 2.3.2 |
| TENSION NOMINALE D'ALIMENTATION..... | 2.3.1 |
| THERMISTANCE CTP-S | 2.7.8 |
| TRANSDUCTEUR DE CHARGE | 2.5.4 |
| TRANSDUCTEUR DE SOURCE | 2.5.3 |
| TRANSFORMATEUR D'ISOLEMENT | 2.7.1 |
| TRANSFORMATEUR DE SÉPARATION | 2.7.2 |
| UTILISATEUR | 2.8.7 |
| VEILLE | 2.8.8 |
| VERROUILLAGE DE SÉCURITÉ | 2.7.9 |

| | Subclause |
|--|-----------|
| IMAGERY..... | 2.2.8 |
| INSTRUCTED PERSON..... | 2.8.6 |
| ISOLATING TRANSFORMER..... | 2.7.1 |
| LASER..... | 2.2.7 |
| LASER SYSTEM..... | 2.2.6 |
| LOAD TRANSDUCER..... | 2.5.4 |
| MAINS..... | 2.4.1 |
| MANUALLY OPERATED MECHANICAL SWITCH..... | 2.7.10 |
| MICRO-DISCONNECTION..... | 2.7.7 |
| NOISE SIGNAL..... | 2.5.2 |
| NON-CLIPPED OUTPUT POWER..... | 2.3.4 |
| OPERATING VOLTAGE..... | 2.3.2 |
| PERMANENTLY CONNECTED APPARATUS..... | 2.4.2 |
| PINK NOISE..... | 2.5.1 |
| PORTABLE APPARATUS..... | 2.2.10 |
| POTENTIAL IGNITION SOURCE..... | 2.8.11 |
| PRINTED BOARD..... | 2.7.12 |
| PROTECTIVE EARTH TERMINAL..... | 2.4.6 |
| PROTECTIVE SCREENING..... | 2.6.8 |
| PROTECTIVE SEPARATION..... | 2.6.7 |
| PTC-S THERMISTOR..... | 2.7.8 |
| RATED CURRENT CONSUMPTION..... | 2.3.6 |
| RATED LOAD IMPEDANCE..... | 2.3.5 |
| RATED SUPPLY VOLTAGE..... | 2.3.1 |
| REINFORCED INSULATION..... | 2.6.6 |
| REMOTE CONTROL..... | 2.2.9 |
| RIPPLE FREE..... | 2.3.3 |
| ROUTINE TEST..... | 2.8.2 |
| SAFETY INTERLOCK..... | 2.7.9 |
| SEPARATING TRANSFORMER..... | 2.7.2 |
| SKILLED PERSON..... | 2.8.5 |
| SOURCE TRANSDUCER..... | 2.5.3 |
| SPECIAL SUPPLY APPARATUS..... | 2.2.5 |
| STAND-BY..... | 2.8.8 |
| SUPPLEMENTARY INSULATION..... | 2.6.5 |
| SUPPLY APPARATUS..... | 2.2.3 |
| SUPPLY APPARATUS FOR GENERAL USE..... | 2.2.4 |
| TELECOMMUNICATION NETWORK..... | 2.4.7 |
| TERMINAL..... | 2.4.5 |
| THERMAL CUT-OUT..... | 2.7.4 |
| THERMAL LINK..... | 2.7.5 |
| THERMAL RELEASE..... | 2.7.3 |
| TOUCH CURRENT..... | 2.6.9 |
| TRANSPORTABLE APPARATUS..... | 2.2.11 |
| TRIP-FREE..... | 2.7.6 |
| TYPE TEST..... | 2.8.1 |
| USER..... | 2.8.7 |
| WOOD-BASED MATERIAL..... | 2.8.9 |

2.2 Types d'appareils

2.2.1

AMPLIFICATEUR AUDIO

soit un appareil indépendant amplifiant des signaux audio, soit la partie amplificatrice des signaux audio d'un appareil auquel la présente norme est applicable

2.2.2

APPAREIL DE MUSIQUE ÉLECTRONIQUE

appareil électronique tel qu'un orgue électronique, un piano électronique ou un synthétiseur de musique, qui produit de la musique sous la direction du joueur

2.2.3

APPAREIL D'ALIMENTATION

appareil qui reçoit de l'énergie du RÉSEAU D'ALIMENTATION, et à partir duquel un ou plusieurs autres appareils sont alimentés

2.2.4

APPAREIL D'ALIMENTATION À USAGE GÉNÉRAL

APPAREIL D'ALIMENTATION qui peut être utilisé sans mesure spéciale non seulement pour l'alimentation d'un appareil couvert par la présente norme, mais aussi pour l'alimentation d'autres appareils, par exemple des calculatrices de poche

2.2.5

APPAREIL D'ALIMENTATION SPÉCIAL

APPAREIL D'ALIMENTATION conçu exclusivement pour alimenter un appareil spécifié couvert par la présente norme.

2.2.6

SYSTÈME À LASER

LASER associé à une alimentation laser appropriée avec ou sans composants supplémentaires incorporés (voir 3.44 de la CEI 60825-1)

2.2.7

LASER

tout dispositif que l'on peut réaliser pour produire ou amplifier un rayonnement électromagnétique compris dans la gamme de longueurs d'onde de 180 nm à 1 mm essentiellement par le phénomène d'émission stimulée contrôlée (voir 3.36 de la CEI 60825-1)

2.2.8

IMAGERIE

traitement, édition, manipulation et/ou mise en mémoire de signaux vidéo

2.2.9

COMMANDE À DISTANCE

contrôle à distance d'un appareil, par exemple de façon mécanique, électrique, acoustique ou par rayonnement

2.2.10

APPAREIL PORTATIF

appareil conçu spécialement pour être aisément porté À LA MAIN et dont la masse ne dépasse pas 18 kg

2.2 Types of apparatus

2.2.1

AUDIO AMPLIFIER

either an independent audio signal amplifying apparatus or the audio signal amplifying part of an apparatus to which this standard applies

2.2.2

ELECTRONIC MUSICAL INSTRUMENT

electronic apparatus such as an electronic organ, electronic piano or music synthesizer that produces music under the control of the player

2.2.3

SUPPLY APPARATUS

apparatus which takes power from the MAINS and from which one or more other apparatus are fed

2.2.4

SUPPLY APPARATUS FOR GENERAL USE

SUPPLY APPARATUS which can be used without special measures not only for the supply of apparatus within the scope of this standard, but also for the supply of other appliances or devices, for example pocket-calculators

2.2.5

SPECIAL SUPPLY APPARATUS

SUPPLY APPARATUS which is designed to be used only for the supply of specified apparatus within the scope of this standard

2.2.6

LASER SYSTEM

LASER in combination with an appropriate laser energy source with or without additional incorporated components (see 3.44 of IEC 60825-1)

2.2.7

LASER

device which can be made to produce or amplify electromagnetic radiation in the wavelength range from 180 nm to 1 mm primarily by the process of controlled stimulated emission (see 3.36 of IEC 60825-1)

2.2.8

IMAGERY

processing, editing, manipulation and/or storing of video signals

2.2.9

REMOTE CONTROL

controlling of an apparatus from a distance, for example mechanically, electrically, acoustically or by means of radiation

2.2.10

PORTABLE APPARATUS

specific apparatus designed to be carried easily BY HAND, the mass of which does not exceed 18 kg

2.2.11

APPAREIL TRANSPORTABLE

appareil conçu spécialement pour être fréquemment transporté d'un emplacement à un autre

2.3 Paramètres et valeurs électriques

2.3.1

TENSION NOMINALE D'ALIMENTATION

tension ou plage de tensions d'alimentation (tension entre phases dans le cas d'une alimentation triphasée) pour laquelle le constructeur a conçu l'appareil

2.3.2

TENSION DE FONCTIONNEMENT

tension la plus élevée, sans tenir compte des transitoires non répétitives, à laquelle l'isolation considérée est ou peut être soumise lorsque l'appareil fonctionne à sa TENSION NOMINALE D'ALIMENTATION dans les conditions normales de fonctionnement

2.3.3

SANS ONDULATION

tension continue présentant une valeur efficace d'ondulation qui ne dépasse pas 10 % de la valeur de la composante continue. La valeur de crête de la tension ne dépasse pas 140 V pour un système à tension nominale continue sans ondulation de 120 V, et ne dépasse pas 70 V pour un système à tension nominale continue sans ondulation de 60 V.

2.3.4

PUISSANCE DE SORTIE NON ÉCRÊTÉE

puissance dissipée aux bornes de l'IMPÉDANCE NOMINALE DE CHARGE en régime sinusoïdal, la mesure étant effectuée à 1 000 Hz à l'apparition de l'écrtage de l'une ou l'autre des alternances.

Lorsqu'un amplificateur n'est pas prévu pour fonctionner à 1 000 Hz, on doit utiliser une fréquence d'essai correspondant à la pointe de réponse de l'amplificateur.

2.3.5

IMPÉDANCE NOMINALE DE CHARGE

résistance, spécifiée par le constructeur, sur laquelle doit être fermé un circuit de sortie

2.3.6

courant de consommation nominal

courant consommé par l'appareil lorsqu'il fonctionne à sa TENSION NOMINALE D'ALIMENTATION dans les conditions normales de fonctionnement

2.3.7

PUISSANCE DISPONIBLE

puissance maximale qui peut être fournie par le circuit d'alimentation aux bornes d'une résistance dont la valeur est choisie pour rendre maximale cette puissance pendant plus de 2 min lorsque le circuit alimenté est débranché (voir figure 1)

2.4 Connexions extérieures et d'alimentation

2.4.1

RÉSEAU D'ALIMENTATION

source d'énergie dont la tension nominale est supérieure à 35 V (valeur de crête), tension alternative ou tension continue, et qui ne sert pas exclusivement à l'alimentation des appareils mentionnés en 1.1.1

2.2.11**TRANSPORTABLE APPARATUS**

apparatus specifically designed to be moved frequently from place to place

2.3 Ratings and electrical values**2.3.1****RATED SUPPLY VOLTAGE**

supply voltage or voltage range (for three-phase supply, the line-to-line voltage) for which the manufacturer has designed the apparatus

2.3.2**OPERATING VOLTAGE**

highest voltage, non-repetitive transients being disregarded, to which the insulation under consideration is, or can be subjected when the apparatus is operating at its RATED SUPPLY VOLTAGE under normal operating conditions

2.3.3**RIPPLE FREE**

d.c. voltage with a r.m.s. value of a ripple content of not more than 10 % of the d.c. component. The maximum peak voltage does not exceed 140 V for a nominal 120 V ripple free d.c. system, and does not exceed 70 V for a nominal 60 V ripple free d.c. system

2.3.4**NON-CLIPPED OUTPUT POWER**

sine-wave power dissipated in the RATED LOAD IMPEDANCE, measured at 1 000 Hz at the onset of clipping on either one, or both peaks.

In cases where an amplifier is not intended for operation at 1 000 Hz, a test frequency at the peak response shall be used

2.3.5**RATED LOAD IMPEDANCE**

resistance, specified by the manufacturer, by which an output circuit should be terminated

2.3.6**RATED CURRENT CONSUMPTION**

current consumption of an apparatus operating at its RATED SUPPLY VOLTAGE under normal operating conditions

2.3.7**AVAILABLE POWER**

maximum power which can be drawn from the supplying circuit through a resistive load whose value is chosen to maximise the power for more than 2 min when the circuit supplied is disconnected (see figure 1)

2.4 Supply and external connections**2.4.1****MAINS**

power source with a nominal voltage of more than 35 V (peak) a.c or d.c. which is not used solely to supply apparatus specified in 1.1.1

2.4.2

APPAREIL RELIÉ EN PERMANENCE

appareil prévu pour être relié au RÉSEAU D'ALIMENTATION par une connexion qui ne peut pas être détachée À LA MAIN.

2.4.3

LIAISON CONDUCTRICE DIRECTE AVEC LE RÉSEAU

liaison électrique avec le RÉSEAU D'ALIMENTATION telle qu'en la reliant à l'un des pôles du RÉSEAU D'ALIMENTATION, on provoquerait dans cette liaison le passage d'un courant permanent supérieur ou égal à 9 A, les dispositifs de protection de l'appareil n'étant pas mis en court-circuit

NOTE – On admet qu'un courant de 9 A correspond au courant minimal de fusion d'un fusible de 6 A.

2.4.4

LIAISON CONDUCTRICE AVEC LE RÉSEAU

liaison électrique avec le RÉSEAU D'ALIMENTATION telle qu'en la reliant, à travers une résistance de 2 000 Ω, à l'un des pôles du RÉSEAU D'ALIMENTATION, on obtienne dans cette résistance un courant permanent supérieur à 0,7 mA (valeur de crête), l'appareil n'étant pas relié à la terre.

2.4.5

DISPOSITIF DE CONNEXION EXTÉRIEURE

partie d'un appareil destinée à assurer une liaison avec des conducteurs extérieurs ou d'autres appareils. Il peut comporter plusieurs contacts.

2.4.6

BORNE DE TERRE DE PROTECTION

DISPOSITIF DE CONNEXION EXTÉRIEURE auquel sont reliées les parties qu'il faut relier à la terre pour des raisons de sécurité

2.4.7

RÉSEAU DE TÉLÉCOMMUNICATIONS

circuit terminé métalliquement, conçu pour transporter des SIGNAUX DE TÉLÉCOMMUNICATIONS pour la voix, des données ou d'autres communications. De tels réseaux peuvent être publics ou privés. Ils peuvent être soumis à des surtensions dues à des décharges atmosphériques et des défauts de lignes d'énergie.

NOTE – Il est admis que des mesures adéquates, conformément à la recommandation K.11 de l'UIT-T, ont été prises de façon à réduire le risque que les surtensions appliquées au matériel dépassent 1,5 kV (crête).

Sont exclus:

- les réseaux de production, transport et distribution de l'énergie électrique utilisés comme support de transmission pour les télécommunications;
- les systèmes de télédistribution par câbles des signaux de télévision;
- les systèmes publics ou privés de radio mobiles;
- les systèmes de radio-messagerie.

2.5 Signaux, sources et charges

2.5.1

BRUIT ROSE

SIGNAL DE BRUIT dont l'énergie par unité de largeur de bande de fréquences ($\frac{\Delta W}{\Delta f}$) est inversement proportionnelle à la fréquence

2.4.2**PERMANENTLY CONNECTED APPARATUS**

apparatus which is intended for connection to the MAINS by a connection which cannot be loosened BY HAND

2.4.3**DIRECTLY CONNECTED TO THE MAINS**

electrical connection with the MAINS in such a way that a connection to either pole of the MAINS causes in that connection a permanent current equal to or greater than 9 A, protective devices in the apparatus being not short-circuited

NOTE – A current of 9 A is chosen as the minimum breaking current of a 6 A fuse.

2.4.4**CONDUCTIVELY CONNECTED TO THE MAINS**

electrical connection with the MAINS in such a way that a connection through a resistance of 2 000 Ω to either pole of the MAINS causes in that resistance a permanent current greater than 0,7 mA (peak), the apparatus not being connected to earth

2.4.5**TERMINAL**

part of an apparatus by which connection is made to external conductors or other apparatus. It may contain several contacts

2.4.6**PROTECTIVE EARTH TERMINAL**

TERMINAL to which parts are connected which must be connected to earth for safety reasons

2.4.7**TELECOMMUNICATION NETWORK**

metallically-terminated circuit intended to carry TELECOMMUNICATION SIGNALS for voice, data or other communication. Such networks may be publicly or privately owned. They may be subjected to overvoltages due to atmospheric discharges and power line failures

NOTE – It is assumed that adequate measures according to ITU-T Recommendation K.11 have been taken to reduce the risk that over-voltages presented to apparatus exceed 1,5 kV (peak).

Excluded are:

- MAINS systems for supply, transmission and distribution of electrical power, used as telecommunication transmission medium;
- TV distribution systems using cable;
- public or private mobile radio systems;
- radio paging systems.

2.5 Signals, sources, loads**2.5.1****PINK NOISE**

NOISE SIGNAL whose energy per unit bandwidth ($\frac{\Delta W}{\Delta f}$) is inversely proportional to frequency

2.5.2

SIGNAL DE BRUIT

signal aléatoire stable dont les valeurs instantanées sont distribuées suivant une loi de probabilité normale. Sauf spécification contraire, sa valeur moyenne est nulle

2.5.3

TRANSDUCTEUR DE SOURCE

appareil destiné à convertir l'énergie d'un signal non électrique en énergie électrique

NOTE – Exemples: microphone, capteur d'image, tête de lecture magnétique, tête de lecture laser.

2.5.4

TRANSDUCTEUR DE CHARGE

appareil destiné à convertir l'énergie d'un signal électrique en une autre forme d'énergie

NOTE – Exemples: haut-parleur, tube à image, écran à cristaux liquides, tête d'enregistrement magnétique.

2.6 Protection contre les chocs électriques, isolations

2.6.1

CLASSE I

concept dans lequel la protection contre les chocs électriques ne repose pas uniquement sur l'ISOLATION PRINCIPALE, mais qui comporte une mesure de sécurité supplémentaire sous la forme de moyens de raccordement des parties conductrices ACCESSIBLES à un conducteur de protection (mis à la terre) faisant partie du câblage fixe de l'installation, d'une manière telle que des parties conductrices ACCESSIBLES ne puissent devenir DANGEREUSES AU TOUCHER en cas de défaillance de l'ISOLATION PRINCIPALE (voir 3.2 de la CEI 60536)

NOTE – Un tel concept peut comporter des parties de CLASSE II.

2.6.2

CLASSE II

concept dans lequel la protection contre les chocs électriques ne repose pas uniquement sur l'ISOLATION PRINCIPALE, mais qui comporte des mesures supplémentaires de sécurité, telles que la DOUBLE ISOLATION ou l'ISOLATION RENFORCÉE. Ces mesures ne comportent pas de moyen de mise à la terre de protection et ne dépendent pas des conditions d'installation (voir 3.3 de la CEI 60536)

2.6.3

ISOLATION PRINCIPALE

isolation des parties DANGEREUSES AU TOUCHER, destinée à assurer la protection principale contre les chocs électriques

NOTE – L'ISOLATION PRINCIPALE n'inclut pas nécessairement une isolation utilisée dans un but purement fonctionnel.

2.6.4

DOUBLE ISOLATION

isolation comprenant à la fois une ISOLATION PRINCIPALE et une ISOLATION SUPPLÉMENTAIRE (voir 2.3 de la CEI 60536)

2.6.5

ISOLATION SUPPLÉMENTAIRE

isolation indépendante prévue en plus de l'ISOLATION PRINCIPALE en vue d'assurer la protection contre les chocs électriques, en cas de défaut de l'ISOLATION PRINCIPALE (voir 2.2 de la CEI 60536)

2.5.2**NOISE SIGNAL**

stationary random signal having normal probability distribution of instantaneous values. Unless otherwise stated, the mean value is zero

2.5.3**SOURCE TRANSDUCER**

apparatus intended to convert the energy of a non electrical signal to electrical energy

NOTE – Examples are microphone, image sensor, magnetic reproducing head, laser pick-up.

2.5.4**LOAD TRANSDUCER**

apparatus intended to convert the energy of an electrical signal into another form of energy

NOTE – Examples are loudspeaker, picture tube, liquid crystal display, magnetic recording head.

2.6 Protection against electric shock, insulations**2.6.1****CLASS I**

design in which protection against electric shock does not rely on BASIC INSULATION only, but which includes an additional safety precaution in such a way that means are provided for the connection of ACCESSIBLE conductive parts to the protective (earthing) conductor in the fixed wiring of the installation, in such a way that ACCESSIBLE conductive parts cannot become HAZARDOUS LIVE in the event of a failure of the BASIC INSULATION (see 3.2 of IEC 60536)

NOTE – Such a design may have parts of CLASS II.

2.6.2**CLASS II**

design in which protection against electric shock does not rely on BASIC INSULATION only, but in which additional safety precautions, such as DOUBLE INSULATION or REINFORCED INSULATION, are provided, there being no provision for protective earthing or reliance upon installation conditions (see 3.3 of IEC 60536)

2.6.3**BASIC INSULATION**

insulation applied to HAZARDOUS LIVE parts to provide basic protection against electric shock

NOTE – BASIC INSULATION does not necessarily include insulation used exclusively for functional purposes.

2.6.4**DOUBLE INSULATION**

insulation comprising both BASIC INSULATION and SUPPLEMENTARY INSULATION (see 2.3 of IEC 60536)

2.6.5**SUPPLEMENTARY INSULATION**

independent insulation applied in addition to BASIC INSULATION in order to provide protection against electric shock in the event of a failure of the BASIC INSULATION (see 2.2 of IEC 60536)

2.6.6

ISOLATION RENFORCÉE

isolation unique des parties DANGEREUSES AU TOUCHER qui assure un degré de protection contre les chocs électriques équivalent à une DOUBLE ISOLATION

NOTE – Une ISOLATION RENFORCÉE peut comprendre plusieurs couches qui ne peuvent pas être essayées séparément comme ISOLATION PRINCIPALE ou ISOLATION SUPPLÉMENTAIRE.

2.6.7

SÉPARATION DE PROTECTION

séparation entre circuits au moyen d'une protection principale et supplémentaire (ISOLATION PRINCIPALE plus ISOLATION SUPPLÉMENTAIRE ou plus ÉCRAN DE PROTECTION) ou par un moyen de protection équivalent, par exemple une ISOLATION RENFORCÉE (voir 2.9 de la CEI 60536-2)

2.6.8

ÉCRAN DE PROTECTION

séparation des parties DANGEREUSES AU TOUCHER au moyen d'un écran conducteur interposé, connecté à la BORNE DE TERRE DE PROTECTION

2.6.9

COURANT DE CONTACT

courant qui passe à travers le corps humain lorsqu'il entre en contact avec une ou plusieurs parties ACCESSIBLES d'un appareil dans les conditions normales de fonctionnement, ou de fonctionnement anormal

2.6.10

DANGEREUX AU TOUCHER

condition électrique d'un objet à partir duquel un COURANT DE CONTACT dangereux (choc électrique) peut être obtenu (voir 9.1.1)

2.6.11

DISTANCE D'ISOLEMENT

distance la plus courte dans l'air entre deux parties conductrices

2.6.12

LIGNE DE FUITE

distance la plus courte à la surface d'un matériau isolant entre deux parties conductrices

2.7 Composants

2.7.1

TRANSFORMATEUR D'ISOLEMENT

transformateur comportant une SÉPARATION DE PROTECTION entre les enroulements d'entrée et de sortie

2.7.2

TRANSFORMATEUR DE SÉPARATION

transformateur dont les enroulements d'entrée sont séparés des enroulements de sortie par au moins une ISOLATION PRINCIPALE

NOTE – Ces transformateurs peuvent comporter des parties répondant aux exigences d'un TRANSFORMATEUR D'ISOLEMENT.

2.6.6**REINFORCED INSULATION**

single insulation applied to HAZARDOUS LIVE parts which provides a degree of protection against electric shock equivalent to DOUBLE INSULATION

NOTE – REINFORCED INSULATION may comprise several layers which cannot be tested singly as BASIC INSULATION or SUPPLEMENTARY INSULATION.

2.6.7**PROTECTIVE SEPARATION**

separation between circuits by means of basic and supplementary protection (BASIC INSULATION plus SUPPLEMENTARY INSULATION or plus PROTECTIVE SCREENING) or by an equivalent protective provision, for example REINFORCED INSULATION (see 2.9 of IEC 60536-2)

2.6.8**PROTECTIVE SCREENING**

separation from HAZARDOUS LIVE parts by means of an interposed conductive screen, connected to the PROTECTIVE EARTH TERMINAL

2.6.9**TOUCH CURRENT**

current which passes through the human body when it touches one or more ACCESSIBLE parts of an apparatus under normal operating or fault conditions

2.6.10**HAZARDOUS LIVE**

electrical condition of an object from which a hazardous TOUCH CURRENT (electric shock) could be drawn (see 9.1.1)

2.6.11**CLEARANCE**

shortest distance in air between two conductive parts.

2.6.12**CREEPAGE DISTANCE**

shortest distance along the surface of an insulating material between two conductive parts

2.7 Components**2.7.1****ISOLATING TRANSFORMER**

transformer with PROTECTIVE SEPARATION between the input and output windings

2.7.2**SEPARATING TRANSFORMER**

transformer, the input windings of which are separated from the output windings by at least BASIC INSULATION.

NOTE – Such transformers may have parts meeting the requirements of ISOLATING TRANSFORMERS.

2.7.3

LIMITEUR DE TEMPÉRATURE

dispositif destiné à empêcher le maintien de températures excessives dans certaines parties de l'appareil, en mettant ces parties hors tension

NOTE – Les THERMISTANCES CTP-S (voir 2.7.8) ne sont pas des LIMITEURS DE TEMPÉRATURE au sens de cette définition.

2.7.4

DISJONCTEUR THERMIQUE

LIMITEUR DE TEMPÉRATURE réarmable qui n'offre pas de réglage de température à l'UTILISATEUR

NOTE – Un DISJONCTEUR THERMIQUE peut être du type à réarmement manuel ou automatique.

2.7.5

COUPE-CIRCUIT THERMIQUE

LIMITEUR DE TEMPÉRATURE non réarmable qui ne fonctionne qu'une fois et qui nécessite ensuite un remplacement complet ou partiel

2.7.6

COURSE LIBRE

action automatique, comportant une phase de réarmement, conçue de façon que l'action automatique soit indépendante d'une manipulation ou de la position du dispositif de réarmement

2.7.7

MICRO-COUPURE

séparation suffisante des contacts de façon à assurer une sécurité fonctionnelle

NOTE – La rigidité diélectrique de l'ouverture des contacts est exigée mais pas sa dimension.

2.7.8

THERMISTANCE CTP-S

résistance à semiconducteur sensible à la température, qui présente une augmentation rapide de sa résistance lorsque la température atteint une valeur spécifique.

La variation de température est obtenue soit par le courant traversant l'élément thermo-sensible, soit par la variation de la température ambiante, soit par la combinaison des deux

2.7.9

VERROUILLAGE DE SÉCURITÉ

moyen soit d'empêcher l'accès à une zone dangereuse jusqu'à la disparition du danger soit de supprimer automatiquement le danger lorsque l'accès est rendu possible

2.7.10

INTERRUPTEUR MÉCANIQUE MANUEL

dispositif actionné À LA MAIN, n'incorporant pas de semiconducteurs, situé n'importe où dans le circuit de l'appareil et qui peut interrompre la fonction prévue, telle que le son et/ou l'image, par mouvement de contacts

NOTE – Des exemples d'INTERRUPTEURS MÉCANIQUES MANUELS sont des INTERRUPTEURS D'ALIMENTATION OMNIPOLAIRES ou unipolaires, des interrupteurs fonctionnels et des systèmes de commutation qui, par exemple, peuvent être une combinaison de relais et d'interrupteurs commandant ces relais.

2.7.3**THERMAL RELEASE**

device which prevents the maintenance of excessively high temperatures in certain parts of the apparatus by disconnecting these parts from their supply

NOTE – PTC-S THERMISTORS (see 2.7.8) are not THERMAL RELEASES in the sense of this definition.

2.7.4**THERMAL CUT-OUT**

THERMAL RELEASE with reset which has no provision for temperature setting by the USER

NOTE – A THERMAL CUT-OUT may be of the automatic or of the manual reset type.

2.7.5**THERMAL LINK**

THERMAL RELEASE without reset, which operates only once and then requires partial or complete replacement

2.7.6**TRIP-FREE**

automatic action, with a reset actuating member, so designed that the automatic action is independent of manipulation or position of the reset mechanism

2.7.7**MICRO-DISCONNECTION**

adequate contact separation so as to ensure functional security

NOTE – There is a requirement for the dielectric strength of the contact gap but no dimensional requirement.

2.7.8**PTC-S THERMISTOR**

thermally sensitive semiconductor resistor, which shows a step-like increase in its resistance when the increasing temperature reaches a specific value. The change of temperature is obtained either by the flow of current through the thermosensitive element, or by a change in the ambient temperature, or by a combination of both

2.7.9**SAFETY INTERLOCK**

means either of preventing access to a hazardous area until the hazard is removed or of automatically removing the hazardous condition when access is gained

2.7.10**MANUALLY OPERATED MECHANICAL SWITCH**

device operated BY HAND, not incorporating semiconductors, and situated anywhere in the circuit of the apparatus, which can interrupt the intended function, such as sound and/or vision, by moving contacts

NOTE – Examples of MANUALLY OPERATED MECHANICAL SWITCHES are single-pole or ALL-POLE MAINS SWITCHES, functional switches and switching systems which for example can be a combination of relays and switches controlling the relays.

2.7.11

INTERRUPTEUR D'ALIMENTATION OMNIPOLAIRE

INTERRUPTEUR MÉCANIQUE MANUEL qui interrompt tous les pôles du RÉSEAU D'ALIMENTATION excepté le conducteur de terre de protection

2.7.12

CARTE IMPRIMÉE

support isolant découpé aux dimensions voulues, percé de tous les trous nécessaires et supportant au moins une IMPRESSION CONDUCTRICE

2.7.13

IMPRESSION CONDUCTRICE

configuration formée par les parties électriquement conductrices d'une CARTE IMPRIMÉE

2.8 Divers

2.8.1

ESSAI DE TYPE

essai réalisé sur un ou plusieurs spécimens conçus d'une façon précise, afin de déterminer si la conception répond aux exigences de la présente norme

2.8.2

ESSAI INDIVIDUEL

essai réalisé sur chaque spécimen pendant ou après la fabrication pour s'assurer qu'il est conforme à certains critères

2.8.3

ACCESSIBLE

qui présente la possibilité d'entrer en contact avec le doigt d'épreuve normalisé conformément à la CEI 61032, broche d'essai B

NOTE – Toute zone ACCESSIBLE d'une partie non conductrice est considérée comme étant recouverte d'une couche conductrice (voir la figure 3 par exemple).

2.8.4

À LA MAIN

manœuvre qui ne nécessite l'utilisation d'aucun objet, tel qu'un outil, une pièce de monnaie, etc.

2.8.5

OPÉRATEUR EXPÉRIMENTÉ

personne possédant des connaissances techniques et une expérience suffisantes pour se prémunir des risques inhérents à l'électricité

2.8.6

OPÉRATEUR FORMÉ

personne prévenue ou encadrée de façon adéquate par un OPÉRATEUR EXPÉRIMENTÉ pour se prémunir des dangers et des risques inhérents à l'électricité

2.8.7

UTILISATEUR

personne, autre qu'un OPÉRATEUR EXPÉRIMENTÉ ou un OPÉRATEUR FORMÉ, entrant en contact avec l'appareil

2.7.11**ALL-POLE MAINS SWITCH**

MANUALLY OPERATED MECHANICAL SWITCH which interrupts all poles of the MAINS supply except the protective earth conductor

2.7.12**PRINTED BOARD**

base material cut to size, containing all needed holes and bearing at least one CONDUCTIVE PATTERN

2.7.13**CONDUCTIVE PATTERN**

configuration formed by electrically conductive material of a PRINTED BOARD

2.8 Miscellaneous**2.8.1****TYPE TEST**

test of one or more specimens made on a certain design to show that the design meets all requirements of this standard

2.8.2**ROUTINE TEST**

test to which each specimen is subjected during or after manufacture to ascertain whether it complies with certain criteria

2.8.3**ACCESSIBLE**

possibility of touching by the test finger according to IEC 61032, test probe B

NOTE – Any ACCESSIBLE area of a non-conductive part is considered as being covered with a conductive layer (see figure 3 as an example).

2.8.4**BY HAND**

operation that does not require the use of any object such as a tool, coin, etc.

2.8.5**SKILLED PERSON**

person with relevant education and experience to enable him or her to avoid dangers and to prevent risks which electricity may create

2.8.6**INSTRUCTED PERSON**

person adequately advised or supervised by SKILLED PERSONS to enable him or her to avoid dangers and to prevent risks which electricity may create

2.8.7**USER**

any person, other than a SKILLED PERSON or an INSTRUCTED PERSON, who may come into contact with the apparatus

2.8.8

VEILLE

état de fonctionnement où les fonctions principales, telles que le son et/ou l'image, sont coupées et où l'appareil est seulement en partie en fonctionnement. Dans cet état, les fonctions permanentes, telles que l'horloge, sont maintenues et permettent à l'appareil d'être mis en fonctionnement complet, par exemple par COMMANDE À DISTANCE ou automatiquement.

2.8.9

MATÉRIAU À BASE DE BOIS

matériau dont l'élément principal est du bois naturel associé à un liant

NOTE – Des exemples de MATÉRIAUX À BASE DE BOIS sont des matériaux incorporant de la sciure ou des copeaux de bois, tels que panneaux de fibre comprimée ou panneaux en copeaux comprimés.

2.8.10

ENVELOPPE PARE-FEU

partie de l'appareil prévue pour réduire la propagation du feu ou des flammes provenant de l'intérieur

2.8.11

SOURCE DE FEU POTENTIELLE

défaut possible, tel qu'un mauvais contact ou la rupture d'une connexion électrique, y compris une IMPRESSION CONDUCTRICE d'une CARTE IMPRIMÉE, qui peut provoquer le feu si, dans les conditions normales de fonctionnement, la tension en circuit ouvert dépasse 50 V (tension de crête) alternative ou continue et le produit de cette tension en circuit ouvert et du courant mesuré à l'endroit du défaut dépasse 15 VA

3 Exigences générales

3.1 Les appareils doivent être conçus et construits de façon telle qu'ils ne présentent aucun danger lorsqu'ils sont utilisés comme prévu, aussi bien dans les conditions normales de fonctionnement que dans les conditions anormales, en présentant plus particulièrement une protection contre:

- des courants dangereux à travers le corps humain (choc électrique);
- des températures excessives;
- des rayonnements dangereux;
- les effets d'implosion et d'explosion;
- l'instabilité mécanique;
- des blessures provoquées par des parties mécaniques;
- le début et la propagation du feu.

En général la conformité est contrôlée dans les conditions normales de fonctionnement et dans des conditions de fonctionnement anormal, comme indiqué en 4.2 et 4.3, en exécutant les essais spécifiés correspondants.

NOTE – L'Australie a des exigences particulières concernant les composantes continues dans le conducteur du neutre de l'appareil.

3.2 Les appareils conçus pour être alimentés par le RÉSEAU D'ALIMENTATION doivent être construits suivant les exigences des appareils de CLASSE I ou de CLASSE II.

2.8.8**STAND-BY**

operating condition where the main functions, such as sound and/or vision, are switched-off and where the apparatus is only partly in operation. In this condition, permanent functions, such as a clock, are maintained and it allows the apparatus to be brought into full operation, for example by REMOTE CONTROL or automatically

2.8.9**WOOD-BASED MATERIAL**

material in which the main ingredient is machined natural wood, coupled with a binder

NOTE – Examples of WOOD-BASED MATERIAL are materials incorporating ground or chipped wood, such as hard fibre board or chip board.

2.8.10**FIRE ENCLOSURE**

part of the apparatus intended to minimize the spread of fire or flames from within

2.8.11**POTENTIAL IGNITION SOURCE**

possible fault such as a faulty contact or interruption in an electrical connection, including a CONDUCTIVE PATTERN on PRINTED BOARDS, which can start a fire if, under normal operating conditions, the open circuit voltage exceeds 50 V (peak) a.c. or d.c. and the product of this open circuit voltage and the measured current through this possible fault exceeds 15 VA

3 General requirements

3.1 The apparatus shall be so designed and constructed as to present no danger when used for its intended purpose, either in normal operating conditions or under fault conditions, particularly providing protection against:

- hazardous currents passing through the human body (electric shock);
- excessive temperatures;
- hazardous radiations;
- effects of implosion and explosion;
- mechanical instability;
- injury by mechanical parts;
- start and spread of fire.

In general, compliance is checked under normal operating conditions and under fault conditions, as specified in 4.2 and 4.3, by carrying out all the relevant tests specified.

NOTE – Australia has special requirements with respect to d.c. components in the equipment neutral conductor.

3.2 Apparatus designed to be fed from the MAINS shall be constructed according to the requirements of CLASS I, or CLASS II apparatus.

4 Conditions générales d'essais

4.1 Conduite des essais

4.1.1 *Les essais mentionnés dans la présente norme sont des ESSAIS DE TYPE.*

NOTE – Pour les ESSAIS INDIVIDUELS les recommandations sont données dans l'annexe N.

4.1.2 *L'échantillon ou les échantillons à l'essai doivent être représentatifs de l'appareil que l'UTILISATEUR recevra, ou doivent être le véritable appareil prêt à être expédié à l'UTILISATEUR.*

Comme variante à l'exécution des essais sur l'appareil complet, des essais peuvent être effectués séparément sur des circuits, des composants ou des sous-ensembles à l'extérieur de l'appareil, à condition qu'un examen de l'appareil et de la disposition des circuits assure que de tels essais montreront que l'appareil assemblé sera conforme aux exigences de la présente norme.

Si l'un quelconque de ces essais montre qu'il y a un risque de non-conformité dans l'appareil complet, l'essai doit être répété dans l'appareil.

Si un essai spécifié dans cette norme risque d'être destructif, il est permis d'utiliser un modèle physique pour représenter la condition à évaluer.

NOTE 1 – Il convient d'effectuer les essais dans l'ordre suivant:

- présélection des composants et des matériaux;
- essais au banc des composants et des sous-ensembles;
- essais pour lesquels l'appareil n'est pas alimenté;
- essais appareil alimenté
 - dans les conditions normales d'emploi,
 - dans les conditions de fonctionnement anormal,
 - risquant de provoquer une destruction.

NOTE 2 – Compte tenu de l'importance des frais engagés dans les essais et afin de minimiser le gaspillage, il est recommandé que toutes les parties concernées étudient ensemble le programme d'essais, les échantillons et les séquences d'essais.

4.1.3 *Sauf spécification contraire, les essais sont effectués dans les conditions normales de fonctionnement à:*

- *une température ambiante comprise entre 15 °C et 35 °C et*
- *une humidité relative maximale de 75 % .*

4.1.4 *Position normale quelconque de l'appareil, en évitant de contrarier la ventilation naturelle.*

Les mesures de température doivent être effectuées l'appareil étant placé conformément aux instructions d'emploi fournies par le constructeur, ou, en l'absence d'instructions, l'appareil doit être placé à 5 cm en arrière du bord avant ouvert d'une boîte d'essai en bois, avec 1 cm d'espace libre le long des côtés et du dessus de l'appareil et 5 cm d'espace libre derrière l'appareil.

Pour les appareils destinés à être incorporés dans un ensemble non fourni par le constructeur, l'essai doit être effectué conformément aux instructions d'emploi fournies par ce dernier, plus spécialement en ce qui concerne la ventilation convenable de l'appareil.

4 General test conditions

4.1 Conduct of tests

4.1.1 Tests according to this standard are TYPE TESTS.

NOTE – For ROUTINE TEST, recommendations are given in annex N.

4.1.2 The sample or samples under test shall be representative of the apparatus the USER would receive, or shall be the actual equipment ready for shipment to the USER.

As an alternative to carrying out tests on the complete apparatus, tests may be carried out separately on circuits, components or subassemblies outside the apparatus, provided that inspection of the apparatus and circuit arrangements ensures that such testing will indicate that the assembled apparatus would conform to the requirements of this standard.

If any such test indicates a likelihood of non-compliance in the complete apparatus, the test shall be repeated in the apparatus.

If a test specified in this standard could be destructive, it is permitted to use a physical model to represent the condition to be evaluated.

NOTE 1 – The tests should be carried out in the following order:

- component or material pre-selection;
- component or subassembly bench tests;
- tests where the apparatus is not energized;
- live tests
 - under normal operating conditions,
 - under abnormal operating conditions,
 - involving likely destruction.

NOTE 2 – In view of the amount of resources involved in testing and in order to minimize waste, it is recommended that all parties concerned jointly consider the test programme, the test samples and the test sequence.

4.1.3 Unless otherwise specified, the tests are carried out under normal operating conditions at:

- an ambient temperature between 15 °C and 35 °C, and
- a relative humidity of 75 % maximum.

4.1.4 Any position of intended use of the apparatus, normal ventilation not being impeded.

The temperature measurements shall be carried out with the apparatus positioned in accordance with the instructions for use provided by the manufacturer, or, in the absence of instructions, the apparatus shall be positioned 5 cm behind the front edge of an open-fronted wooden test box with, 1 cm free space along the sides and top, and 5 cm depth behind the apparatus.

Tests on apparatus, intended to be part of an assembly not provided by the apparatus manufacturer, shall be carried out according to the instructions for use provided by the manufacturer, specifically those dealing with the proper ventilation of the apparatus.

4.1.5 Les caractéristiques, à l'exception de celles mentionnées en 4.2.1, de la source d'alimentation utilisée pour les essais ne doivent pas affecter sensiblement les résultats de ceux-ci.

L'impédance de source et la forme d'onde sont des exemples de telles caractéristiques.

4.1.6 Lorsque cela est nécessaire, on utilise un signal normalisé constitué d'un BRUIT ROSE, de largeur de bande limitée par un filtre dont la courbe de réponse est celle de la figure C.1 de l'annexe C.

NOTE – S'il y a lieu, ce signal normalisé peut être utilisé pour moduler une porteuse.

La sortie de l'appareil de mesure doit indiquer des valeurs efficaces vraies pour des facteurs de crête atteignant au moins 3, et sa réponse en fréquence doit être conforme à celle indiquée à l'annexe C.

4.1.7 Sauf spécification contraire, les valeurs alternatives indiquées dans la présente norme, sont des valeurs efficaces.

Les valeurs continues indiquées sont des valeurs SANS ONDULATION.

4.2 Conditions normales de fonctionnement

Les conditions normales de fonctionnement sont données par la combinaison la plus défavorable des conditions suivantes:

4.2.1 L'appareil est connecté à une tension d'alimentation égale à 0,9 fois ou à 1,06 fois la valeur de chaque TENSION NOMINALE D'ALIMENTATION pour laquelle l'appareil est conçu.

En cas de doute, l'essai peut aussi être réalisé à la valeur de chaque TENSION NOMINALE D'ALIMENTATION.

Pour des appareils ayant une plage de TENSIONS NOMINALES D'ALIMENTATION ne nécessitant pas la manœuvre d'un dispositif de réglage, l'appareil est connecté à une tension d'alimentation égale à 0,9 fois la limite inférieure ou 1,06 fois la limite supérieure de la plage de TENSIONS NOMINALES D'ALIMENTATION; de plus, l'appareil est connecté à une tension nominale d'alimentation quelconque comprise dans la plage de TENSIONS NOMINALES D'ALIMENTATION marquée sur l'appareil.

N'importe quelle fréquence nominale d'alimentation marquée sur l'appareil est utilisée.

Pour les appareils à courant continu et courant alternatif, une alimentation à courant continu ou à courant alternatif est utilisée.

Pour les appareils à courant continu, une polarité quelconque est utilisée à moins que la construction de l'appareil ne l'empêche.

4.2.2 Position quelconque des commandes ACCESSIBLES à l'UTILISATEUR pour être manœuvrées À LA MAIN, y compris par COMMANDE À DISTANCE, à l'exception des réglages de tension conformes à 14.8 et des commandes de volume et de tonalité.

Tout dispositif de COMMANDE À DISTANCE relié par câble à l'aide d'un connecteur amovible ou d'un dispositif similaire est connecté ou non.

Un couvercle, enfermant un SYSTÈME À LASER, qui peut être ouvert À LA MAIN, est ouvert complètement, entrouvert ou fermé.

4.1.5 *The characteristics of the supply source, except those specified in 4.2.1, used during the tests shall not appreciably influence the test results.*

Examples of such characteristics are source impedance and waveform.

4.1.6 *Where relevant, a standard signal consisting of PINK NOISE, band-limited by a filter whose response conforms to that given in figure C.1 in annex C.*

NOTE – If appropriate, the standard signal may be used to modulate a carrier wave.

The output measuring equipment shall indicate true r.m.s. values for crest factors up to at least 3, and the frequency response shall conform to that shown in annex C.

4.1.7 *The a.c. values given in this standard are r.m.s. values, unless specified otherwise.*

The d.c. values given in this standard are RIPPLE FREE values.

4.2 Normal operating conditions

Normal operating conditions are the most unfavourable combination of the following conditions.

4.2.1 *The apparatus is connected to a supply voltage of 0,9 times or 1,06 times of any RATED SUPPLY VOLTAGE for which the apparatus is designed.*

In case of doubt, tests may also be performed at the value of any RATED SUPPLY VOLTAGE.

For apparatus having a RATED SUPPLY VOLTAGE range not requiring the adjustment of a voltage setting device, the apparatus is connected to a supply voltage of 0,9 times the lower limit or 1,06 times the upper limit of any RATED SUPPLY VOLTAGE range; moreover, the apparatus is connected to any nominal supply voltage within the RATED SUPPLY VOLTAGE range marked on the apparatus.

Any rated supply frequency marked on the apparatus is used.

For a.c./d.c. apparatus, an a.c. or d.c. supply is used.

For d.c. supply any polarity is used, unless this is prevented by the construction of the apparatus.

4.2.2 *Any position of controls which are ACCESSIBLE to the USER for adjustment BY HAND, including REMOTE CONTROLS, excluding voltage setting devices complying with 14.8 and volume controls and tone controls.*

Any cable connected REMOTE CONTROL device, detachable by a connector or a similar device, is connected or not.

A cover, enclosing a LASER SYSTEM, which can be opened BY HAND, is opened fully, opened partly or closed.

4.2.3 Pour une alimentation monophasée, tout DISPOSITIF DE CONNEXION EXTÉRIEURE de terre et toute BORNE DE TERRE DE PROTECTION peut être raccordé à un pôle quelconque de la source d'alimentation isolée utilisée pendant les essais.

Pour une alimentation autre que monophasée, tout DISPOSITIF DE CONNEXION EXTÉRIEURE de terre et toute BORNE DE TERRE DE PROTECTION peut être raccordé au neutre ou à une phase quelconque de la source d'alimentation isolée utilisée pendant les essais.

4.2.4 De plus, pour un AMPLIFICATEUR AUDIO:

a) L'appareil est mis en fonctionnement de telle façon que l'on obtienne un huitième de la PUISSANCE DE SORTIE NON ÉCRÊTÉE aux bornes de l'IMPÉDANCE NOMINALE DE CHARGE, en utilisant le signal normalisé décrit en 4.1.6 avec les commandes de tonalité réglées en position moyenne.

Lorsque LA PUISSANCE DE SORTIE NON ÉCRÊTÉE ne peut être obtenue en utilisant le signal normalisé, la valeur à prendre est un huitième de la puissance maximale qui peut être obtenue.

Pour déterminer si une partie ou un contact d'un DISPOSITIF DE CONNEXION EXTÉRIEURE est DANGEREUX AU TOUCHER conformément à 9.1.1 et à 11.1, l'appareil peut aussi être utilisé au choix du fabricant de telle façon que l'on obtienne la PUISSANCE DE SORTIE NON ÉCRÊTÉE aux bornes de l'IMPÉDANCE NOMINALE DE CHARGE en utilisant un signal sinusoïdal à 1 000 Hz ou à une valeur correspondant à la fréquence médiane de la partie amplificatrice concernée de l'appareil.

b) L'IMPÉDANCE NOMINALE DE CHARGE la plus défavorable d'un quelconque circuit de sortie est connectée ou non.

c) Les orgues ou instruments similaires qui possèdent un ensemble générateur de timbres sont mis en fonctionnement avec une quelconque combinaison de deux clés de pédale basse, s'il y en a, et avec dix clés manuelles en jeu et tous les registres et touches qui peuvent augmenter la puissance de sortie, en action.

Pour les AMPLIFICATEURS AUDIO utilisés dans un APPAREIL DE MUSIQUE ÉLECTRONIQUE qui ne délivre pas un timbre continu, le signal normalisé décrit en 4.1.6 est appliqué aux bornes d'entrée de signal du DISPOSITIF DE CONNEXION EXTÉRIEURE ou à l'étage approprié de l'AMPLIFICATEUR AUDIO.

4.2.5 Les conditions de charge du moteur d'un appareil comportant un moteur sont celles qui peuvent survenir pendant l'utilisation prévue, y compris le calage À LA MAIN si cela est possible.

4.2.6 Un appareil prévu pour alimenter d'autres appareils est chargé de manière à fournir sa puissance nominale, ou fonctionne à vide.

4.2.7 Un APPAREIL D'ALIMENTATION prévu pour être utilisé exclusivement dans un appareil déterminé est essayé après installation dans cet appareil, selon les instructions d'emploi du fabricant.

4.2.8 De plus, en ce qui concerne les appareils radio «CB», l'IMPÉDANCE NOMINALE DE CHARGE est connectée ou non au DISPOSITIF DE CONNEXION EXTÉRIEURE d'antenne ou, si cela est applicable, à une antenne télescopique déployée sur une longueur quelconque. Les conditions de transmission pour l'essai sont spécifiées dans la CEI 61149.

4.2.9 Positionneurs d'antenne

4.2.9.1 De plus, en ce qui concerne les positionneurs d'antenne combinés avec leur APPAREIL D'ALIMENTATION et de commande il faut prévoir:

- quatre mouvements consécutifs d'une extrémité de course à l'autre;
- une période de repos de 15 min.

4.2.3 *In the case of single-phase supply any earth TERMINAL and any PROTECTIVE EARTH TERMINAL may be connected to either pole of the isolated supply source used during the test.*

In the case of a supply other than single phase any earth TERMINAL and any PROTECTIVE EARTH TERMINAL may be connected to the neutral or to any phase of the isolated supply source used during the test.

4.2.4 *In addition, for an AUDIO AMPLIFIER:*

a) *The apparatus is operated in such a way as to deliver one-eighth of the NON-CLIPPED OUTPUT POWER to the RATED LOAD IMPEDANCE using the standard signal described in 4.1.6 with the tone controls set to their mid position.*

Where the NON-CLIPPED OUTPUT POWER cannot be obtained using the standard signal, one-eighth of the maximum attainable output power is taken.

When determining whether a part or TERMINAL contact is HAZARDOUS LIVE according to 9.1.1 and 11.1, at the manufacturer's option the apparatus may also be operated in such a way as to deliver the NON-CLIPPED OUTPUT POWER to the RATED LOAD IMPEDANCE using a sinusoidal signal of 1 000 Hz or another frequency corresponding to the mid-frequency of the relevant amplifier part of the apparatus.

b) *The most unfavourable RATED LOAD IMPEDANCE of any output circuit is connected or not.*

c) *Organs or similar instruments which have a tone-generator unit are operated with any combination of two bass pedal keys, if any, and ten manual keys depressed, and all stops and tabs which can increase the output power are activated.*

For AUDIO AMPLIFIERS used in an ELECTRONIC MUSICAL INSTRUMENT which does not generate a continuous tone, the standard signal described in 4.1.6 is applied to the signal input TERMINAL or to the appropriate input stage of the AUDIO AMPLIFIER.

4.2.5 *For apparatus incorporating motors, load conditions for the motor are chosen which may occur during intended use, including stalling BY HAND if this is possible.*

4.2.6 *An apparatus supplying power to other apparatus is loaded to give its rated power or not loaded.*

4.2.7 *A SUPPLY APPARATUS to be used inside apparatus for which it is intended exclusively, is tested within such apparatus after installation according to the manufacturer's instruction for use.*

4.2.8 *In addition for Citizen's Band apparatus, the RATED LOAD IMPEDANCE is connected or not to the antenna TERMINAL or, if applicable, a telescopic antenna extended to any length. The transmitting test conditions are specified in IEC 61149.*

4.2.9 Antenna positioners

4.2.9.1 *In addition for antenna positioners in combination with their control and SUPPLY APPARATUS:*

- *four consecutive movements from one endstop to the opposite endstop;*
- *15 min resting period.*

Les mouvements et les périodes de repos se répètent aussi longtemps qu'il est nécessaire pour les essais applicables. Pour les mesures de température, les mouvements et les périodes de repos sont répétés jusqu'à ce qu'une température stable soit atteinte, mais pas au-delà de 4 h.

Les mesures de température ne s'appliquent pas à la période de repos de 15 min qui suit la dernière période de mouvements.

4.2.9.2 De plus, en ce qui concerne les positionneurs d'antenne satellite sans système de motorisation, composés d'une alimentation et d'un dispositif de commande, l'alimentation doit être chargée conformément aux spécifications nominales de sortie marquées et doit fonctionner en cycles de 5 min en marche et 15 min à l'arrêt.

4.2.10 Un appareil conçu pour être alimenté exclusivement par un APPAREIL D'ALIMENTATION SPÉCIAL spécifié par le fabricant doit être essayé avec cet APPAREIL D'ALIMENTATION SPÉCIAL.

La tension d'alimentation de l'APPAREIL D'ALIMENTATION SPÉCIAL est déterminée conformément à 4.2.1.

Si l'APPAREIL D'ALIMENTATION SPÉCIAL comporte un dispositif de réglage de la tension de sortie, il doit être réglé sur la TENSION NOMINALE D'ALIMENTATION de l'appareil en essai.

4.2.11 Un appareil qui peut être alimenté par un APPAREIL D'ALIMENTATION À USAGE GÉNÉRAL doit être alimenté par une alimentation d'essai conforme au tableau 1 pour la TENSION NOMINALE D'ALIMENTATION de l'appareil en essai. Les valeurs de tension à vide données au tableau 1 sont soumises aux dispositions spécifiées en 4.2.1 pour les variations inférieures et supérieures de la tension.

Tableau 1 – Alimentation d'essai

| TENSION NOMINALE D'ALIMENTATION V c.c | Tension nominale à vide V c.c. | Résistance interne Ω |
|--|-----------------------------------|--------------------------------|
| 1,5 | 2,25 | 0,75 |
| 3,0 | 4,50 | 1,50 |
| 4,5 | 6,75 | 2,25 |
| 6,0 | 9,00 | 3,00 |
| 7,5 | 11,25 | 3,75 |
| 9,0 | 13,50 | 4,50 |
| 12,0 | 18,00 | 6,00 |

NOTE – Ce tableau spécifie une série de paramètres d'alimentation normalisés prévus pour être représentatifs de ceux fournis par un APPAREIL D'ALIMENTATION À USAGE GÉNÉRAL, dans la plage de 1,5 V à 12 V, et délivrant un courant nominal de sortie de 1 A.

Les paramètres d'alimentation pour des tensions >12 V et des courants de sortie >1 A sont à l'étude.

4.2.12 Les appareils susceptibles d'être utilisés avec des pieds ou des supports amovibles fournis en option par le fabricant de l'appareil sont essayés les pieds ou les supports fixés ou non.

The movements and the resting periods are repeated as many times as necessary for the relevant tests. For temperature measurements the movements and the resting periods are repeated until a steady state of temperature has been reached but not longer than 4 h.

After the last movement period, the 15 min resting period does not apply to the temperature measurements.

4.2.9.2 In addition, for satellite antenna positioners consisting of a power supply and control unit without a motor drive system, the power supply unit shall be loaded in accordance with the marked output rating and operated with a duty cycle of 5 min on, and 15 min off.

4.2.10 Apparatus designed to be supplied exclusively by a SPECIAL SUPPLY APPARATUS specified by the manufacturer of the apparatus, shall be tested together with this SPECIAL SUPPLY APPARATUS. The supply voltage for the SPECIAL SUPPLY APPARATUS IS determined in accordance with 4.2.1.

Where a voltage setting device for the output voltage of the SPECIAL SUPPLY APPARATUS is provided, it shall be adjusted to the RATED SUPPLY VOLTAGE of the apparatus under test.

4.2.11 Apparatus, which can be supplied by SUPPLY APPARATUS FOR GENERAL USE, shall be supplied by a test power supply according to table 1 corresponding to the RATED SUPPLY VOLTAGE of the apparatus under test. The values of no-load voltage given in table 1 are subject to the under- and over-voltage provisions specified in 4.2.1.

Table 1 – Test power supply

| RATED SUPPLY VOLTAGE V d.c. | Nominal no-load voltage V d.c. | Internal resistance Ω |
|---------------------------------------|--|--|
| 1,5 | 2,25 | 0,75 |
| 3,0 | 4,50 | 1,50 |
| 4,5 | 6,75 | 2,25 |
| 6,0 | 9,00 | 3,00 |
| 7,5 | 11,25 | 3,75 |
| 9,0 | 13,50 | 4,50 |
| 12,0 | 18,00 | 6,00 |

NOTE – Table 1 provides a standardized set of supply parameters intended to represent those found in SUPPLY APPARATUS FOR GENERAL USE in the range 1,5 V to 12 V and with a rated output current of 1 A.
Supply parameters for voltages >12 V and output currents >1 A are under consideration.

4.2.12 Apparatus intended to be used with optional detachable legs or stands supplied by the manufacturer of the apparatus are tested with or without legs or stands fitted.

4.3 Fonctionnement anormal

En ce qui concerne le fonctionnement anormal, s'ajoutent aux conditions normales de fonctionnement définies en 4.2, chacune des conditions suivantes appliquées successivement, en y associant d'autres cas de fonctionnement anormal qui sont une conséquence logique du cas choisi.

NOTE 1 – Les conséquences logiques d'une condition de fonctionnement anormal sont celles qui surviennent lorsque le défaut est appliqué.

Les circuits ou les parties de circuit, alimentés par une tension ne dépassant pas à vide 35 V (valeur de crête) en valeur continue ou alternative, et ne produisant pas de tension supérieure à cette valeur, ne sont pas considérés comme présentant un danger de feu, si le courant qui peut être fourni par le circuit d'alimentation pendant plus de 2 min, à une charge quelconque, y compris un court-circuit, ne dépasse pas 0,2 A. Les circuits fournissant une telle alimentation ne sont pas soumis aux essais de fonctionnement anormal.

Un exemple de circuit de mesure de la tension et du courant est indiqué à la figure 1.

NOTE 2 – L'examen de l'appareil et de tous ses schémas, excepté des schémas internes des circuits intégrés, permet généralement de déterminer les conditions de fonctionnement anormal susceptibles de créer un risque et auxquelles doit être soumis l'appareil. L'ordre des essais est choisi en fonction de la commodité d'exécution.

NOTE 3 – Lors des examens précisés dans la note 2, les caractéristiques de fonctionnement des circuits intégrés sont prises en compte.

NOTE 4 – Les essais de fonctionnement anormal ne doivent être effectués dans la boîte d'essai en bois définie en 4.1.4 que s'il est possible que cela influence les résultats.

Lorsqu'un essai est exécuté dans un cas de fonctionnement anormal spécifié, cela peut entraîner l'interruption ou la mise en court-circuit d'un composant. En cas de doute, l'essai de fonctionnement anormal doit être répété une ou deux fois avec de nouveaux composants afin de vérifier que l'on obtient toujours le même résultat. S'il n'en est pas ainsi, l'appareil doit être soumis, en plus du cas de fonctionnement anormal spécifié, au défaut le plus défavorable pouvant en résulter, interruption ou court-circuit.

4.3.1 *Mise en court-circuit des LIGNES DE FUITE et DISTANCES D'ISOLEMENT si elles sont inférieures aux valeurs spécifiées à l'article 13 pour l'ISOLATION PRINCIPALE et SUPPLÉMENTAIRE.*

4.3.2 *Mise en court-circuit des parties séparées par un matériau isolant dont la mise en court-circuit pourrait entraîner une non-conformité aux exigences concernant la protection contre les chocs électriques ou les échauffements, à l'exception des isolations qui satisfont aux prescriptions de 10.3.*

NOTE – Ce paragraphe n'implique pas la nécessité de mettre en court-circuit l'isolation entre les spires des bobinages.

4.3.3 *Mise en court-circuit ou, s'il y a lieu, coupure des:*

- *filaments des tubes électroniques;*
- *isolation entre filaments et cathodes des tubes électroniques;*
- *distances dans les tubes électroniques, à l'exception des tubes à image;*
- *dispositifs à semiconducteur, un fil à la fois est interrompu ou deux fils quelconques sont reliés entre eux tour à tour (mais voir 4.3.4 d)).*

NOTE – Si des tubes électroniques sont construits de manière telle qu'un court-circuit entre certaines électrodes est hautement improbable ou même impossible, les électrodes en cause n'ont pas besoin d'être mises en court-circuit.

4.3 Fault conditions

For operation under fault conditions, in addition to the normal operating conditions mentioned in 4.2, each of the following conditions is applied in turn and, associated with it, those other fault conditions which are a logical consequence.

NOTE 1 – The logical consequences of a fault condition are those which occur when a fault is applied.

Circuits, or parts of a circuit supplied with an open circuit voltage not exceeding 35 V (peak) a.c. or d.c. and not generating voltages above that value, are not considered to present a fire hazard if the current which may be drawn from the supplying circuit for more than 2 min at any load, including short-circuit, is limited to not more than 0,2 A. Such supplied circuits are not subject to fault conditions testing.

An example of a test circuit to measure the voltage and the current is given in figure 1.

NOTE 2 – Examination of the apparatus and all its circuit diagrams, excluding the internal circuit diagrams of integrated circuits, generally shows the fault conditions which are likely to create a hazard and which need to be applied. These are applied in sequence, in the order which is most convenient.

NOTE 3 – When carrying out the examination in note 2, the operating characteristics of integrated circuits are taken into consideration.

NOTE 4 – The fault tests are only to be made in the wooden test box mentioned in 4.1.4, if there is a possibility that this will influence the results.

When a specified fault condition test is carried out, it can cause consequential faults which either interrupt or short-circuit a component. In case of doubt, the fault condition test shall be repeated up to two more times with replacement components in order to check that the same result is always obtained. Should this not be the case, the most unfavourable consequential fault, whether interruption or short circuit, shall be applied together with the specified fault condition.

4.3.1 *Short-circuit across CLEARANCES and CREEPAGE DISTANCES if they are less than the values specified in clause 13 for BASIC and SUPPLEMENTARY INSULATION.*

4.3.2 *Short-circuit across parts of insulating material, the short-circuiting of which might cause an infringement of the requirements regarding protection against electric shock hazard or overheating, with the exception of insulating parts which comply with the requirements of 10.3.*

NOTE – This subclause does not imply a need to short-circuit the insulation between turns of coils.

4.3.3 *Short-circuit, or if applicable, interruption of:*

- *heaters of electronic tubes;*
- *insulation between heaters and cathodes of electronic tubes;*
- *spacings in electronic tubes, excluding picture tubes;*
- *semiconductor devices, one lead at a time interrupted or any two leads connected together in turn (but see 4.3.4 d)).*

NOTE – If electronic tubes are so constructed that a short circuit between certain electrodes is highly improbable or even impossible, the electrodes concerned need not be short-circuited.

4.3.4 Mise en court-circuit, ou déconnexion, en fonction du cas le plus défavorable, des condensateurs, résistances, bobinages (par exemple transformateurs, boucles de démagnétisation), haut-parleurs, photocoupleurs, dispositifs parasurtension ou composants passifs non linéaires, dont la mise en court-circuit ou la déconnexion pourrait entraîner une non-conformité aux exigences concernant la protection contre les chocs électriques ou les échauffements.

Ces conditions de fonctionnement anormal ne sont pas applicables:

- a) aux résistances satisfaisant aux prescriptions de 14.1 et, s'il y a lieu, de 11.2;
- b) aux THERMISTANCES CTP-S satisfaisant aux prescriptions de la CEI 60738;
- c) aux condensateurs et aux cellules RC satisfaisant aux prescriptions de 14.2, à condition que la tension à leur bornes ne dépasse pas leur tension nominale et que leur application soit en conformité avec 8.5 ou 8.6;
- d) aux isolements entre les broches d'entrée et de sortie des photocoupleurs satisfaisant aux prescriptions de 14.11;
- e) aux bobinages et à l'isolation des transformateurs et autres bobines mentionnés en 14.3 et qui satisfont aux prescriptions de ce paragraphe.

4.3.5 Pour les appareils comportant des AMPLIFICATEURS AUDIO, en utilisant le signal normalisé décrit en 4.1.6, l'appareil est mis en fonctionnement de manière à fournir la puissance de sortie la plus défavorable comprise entre zéro et la puissance maximale, aux bornes de l'IMPÉDANCE NOMINALE DE CHARGE ou, s'il y a lieu, aux bornes de l'impédance de charge la plus défavorable connectée au DISPOSITIF DE CONNEXION EXTÉRIEURE de sortie, y compris la mise en court-circuit ou le circuit ouvert.

4.3.6 Les moteurs sont calés, s'ils peuvent l'être par des causes intérieures ou extérieures pendant l'utilisation de l'appareil.

4.3.7 Les moteurs, les enroulements de relais ou les organes similaires prévus pour un fonctionnement de courte durée ou intermittent sont mis en fonctionnement permanent si cela peut survenir pendant l'utilisation de l'appareil.

4.3.8 L'appareil est connecté simultanément aux divers types d'alimentation sauf si cela est rendu impossible par construction.

4.3.9 Les bornes de sortie d'un DISPOSITIF DE CONNEXION EXTÉRIEURE d'un appareil alimentant d'autres appareils, excepté les socles de raccordement au RÉSEAU D'ALIMENTATION en LIAISON CONDUCTRICE DIRECTE AVEC LE RÉSEAU, sont connectées à l'impédance de charge la plus défavorable, y compris mises en court-circuit.

4.3.10 Chaque groupe d'ouvertures de ventilation qui est susceptible d'être bouché simultanément doit être bouché tour à tour et testé séparément.

Les groupes d'ouvertures de ventilation qui sont susceptibles d'être bouchés simultanément sont:

- les ouvertures sur le dessus de l'appareil, par exemple par un journal ou;
- les ouvertures sur les côtés ou à l'arrière, excepté à l'avant, par exemple lorsque l'appareil est poussé contre un rideau suspendu.

4.3.11 Lorsqu'il est possible de placer en polarité inverse des piles ou batteries remplaçables par l'UTILISATEUR, l'appareil est essayé avec une ou plusieurs piles ou batteries placées en polarité inverse et avec la bonne polarité.

NOTE – ATTENTION, il y a danger d'explosion lorsque cet essai est appliqué.

4.3.4 *Short-circuit or disconnection, whichever is more unfavourable, of resistors, capacitors, windings (for example transformers, degaussing coils), loudspeakers, optocouplers, varistors or non-linear passive components, the short-circuiting or disconnection of which might cause an infringement of the requirements regarding protection against electric shock or overheating.*

These fault conditions do not apply to:

- a) *resistors complying with the requirements of 14.1 and, as far as applicable, of 11.2;*
- b) *PTC-S THERMISTORS complying with IEC 60738;*
- c) *capacitors and RC-units complying with the requirements of 14.2, provided that the voltage at their terminations does not exceed their rated voltage and that their application is in accordance with 8.5 or 8.6;*
- d) *the insulation between the input and output terminations of optocouplers complying with the requirements of 14.11;*
- e) *windings and the insulation of transformers and other windings mentioned in 14.3 complying with the requirements of that subclause.*

4.3.5 *For apparatus containing an AUDIO AMPLIFIER, using the standard signal described in 4.1.6 so as to deliver the most unfavourable output power from zero up to the maximum attainable output power to the RATED LOAD IMPEDANCE or, if applicable, to the most unfavourable load impedance connected to the output TERMINALS including short-circuit and open circuit.*

4.3.6 *Motors are stalled if this is possible during the use of the apparatus by internal or external influences.*

4.3.7 *Motors, relay coils or the like, intended for short-time or intermittent operation, are operated continuously if this can occur during operation of the apparatus.*

4.3.8 *The apparatus is connected simultaneously to alternative types of supply unless this is prevented by the construction.*

4.3.9 *Output TERMINALS of apparatus supplying power to other apparatus, except MAINS socket-outlets DIRECTLY CONNECTED TO THE MAINS, are connected to the most unfavourable load impedance, including short circuit.*

4.3.10 *Each group of ventilation openings that are likely to be covered simultaneously, shall be covered in turn and tested separately.*

Ventilating openings that are likely to be covered simultaneously are:

- openings on top of the apparatus, for example by a newspaper; or
- openings on the sides and the back, excluding the front, for example when pushed into a hanging curtain.

4.3.11 *If it is possible to insert USER replaceable batteries with reversed polarity, the apparatus is tested with one or more batteries with both intended and reversed polarity.*

NOTE – CAUTION, there is a danger of explosion when this test is applied.

4.3.12 *En ce qui concerne les appareils radio «CB», l'impédance de charge la plus défavorable, y compris le court-circuit, est connectée au DISPOSITIF DE CONNEXION EXTÉRIEURE d'antenne ou à l'antenne elle-même, par exemple une antenne télescopique, s'il n'y a pas de DISPOSITIF DE CONNEXION EXTÉRIEURE d'antenne. Les conditions de transmission pour l'essai sont spécifiées dans la CEI 61149.*

4.3.13 *Les APPAREILS PORTATIFS, qui doivent être alimentés par un RÉSEAU D'ALIMENTATION en courant alternatif et qui comportent un dispositif de réglage de la tension pouvant être manœuvré par l'UTILISATEUR, sont reliés à une tension d'alimentation alternative de 250 V, avec le dispositif de réglage de la tension du RÉSEAU D'ALIMENTATION dans la position la plus défavorable.*

4.3.14 *Un appareil conçu pour être alimenté par un APPAREIL D'ALIMENTATION SPÉCIAL comportant un dispositif de réglage de la tension de sortie spécifié par le fabricant de l'appareil, doit être essayé avec le dispositif de réglage dans une position quelconque.*

Pendant l'essai, 4.2.1 s'applique, excepté que l'APPAREIL D'ALIMENTATION SPÉCIAL est relié à sa TENSION NOMINALE D'ALIMENTATION.

L'essai n'est pas nécessaire si le courant consommé par l'appareil à essayer ne peut pas être supérieur à 0,2 A pendant plus de 2 min, par exemple en raison de l'action d'un fusible.

4.3.15 *Un appareil qui peut être alimenté par un APPAREIL D'ALIMENTATION À USAGE GÉNÉRAL doit être alimenté par une alimentation d'essai conforme au tableau 1 en augmentant par palier à partir de la valeur juste supérieure à celle correspondant à la TENSION NOMINALE D'ALIMENTATION de l'appareil en essai.*

Cet essai n'est pas appliqué aux appareils ayant une TENSION NOMINALE D'ALIMENTATION supérieure ou égale à la TENSION NOMINALE D'ALIMENTATION maximale du tableau 1.

Pendant l'essai, 4.2.1 s'applique, excepté que les tensions à vide ont leurs valeurs nominales.

L'essai n'est pas nécessaire si le courant consommé par l'appareil à essayer ne peut pas être supérieur à 0,2 A pendant plus de 2 min, par exemple, en raison de l'action d'un fusible.

5 Marquages et instructions

Les marquages doivent être permanents, compréhensibles et aisément discernables quand l'appareil est prêt à l'emploi.

Il convient que l'information soit de préférence placée à l'extérieur de l'appareil, sauf sur le fond. Il est cependant permis qu'elle soit placée à un autre emplacement qui est aisément ACCESSIBLE À LA MAIN, par exemple sous un couvercle, ou à l'extérieur du fond d'un APPAREIL PORTATIF ou d'un appareil dont la masse ne dépasse pas 7 kg, pourvu que l'emplacement du marquage soit indiqué dans le mode d'emploi.

La conformité est contrôlée par inspection et en frottant À LA MAIN le marquage pendant 15 s avec un chiffon imbibé d'eau, et sur un deuxième échantillon, ou à un emplacement différent, avec un chiffon imbibé d'essence de pétrole pendant 15 s. Après cela, le marquage doit être lisible. Les plaques de marquage ne doivent pas se détacher facilement et ne doivent pas présenter de pliures.

4.3.12 For Citizen's Band apparatus, the most unfavourable load impedance including short circuit is connected to the antenna TERMINAL or to the antenna itself, for example a telescopic antenna, when no antenna TERMINAL is provided. The transmitting test conditions are specified in IEC 61149.

4.3.13 For PORTABLE APPARATUS to be supplied from an a.c. MAINS and provided with a voltage setting device to be set by the USER, connection to a supply voltage of 250 V a.c., with the MAINS voltage setting device at the most unfavourable position.

4.3.14 Apparatus designed to be supplied by a SPECIAL SUPPLY APPARATUS with a voltage setting device for the output voltage, specified by the manufacturer of the apparatus, shall be tested by adjusting this voltage setting device to any output voltage.

During this test, 4.2.1 is applied, except that the SPECIAL SUPPLY APPARATUS is fed by its RATED SUPPLY VOLTAGE.

The test need not be made if the current consumption of the apparatus under test cannot exceed 0,2 A for more than 2 min, for example by the operation of a fuse.

4.3.15 Apparatus which can be supplied by SUPPLY APPARATUS FOR GENERAL USE shall be tested by using a test power supply as specified in table 1 step by step upwards, starting with the value one step above the value specified for the RATED SUPPLY VOLTAGE of the apparatus under test.

This test is not applied to apparatus having a RATED SUPPLY VOLTAGE equal to or higher than the maximum RATED SUPPLY VOLTAGE in table 1.

During this test, 4.2.1 is applied, except that the no-load voltages have their nominal values.

The test need not be made if the current consumption of the apparatus under test cannot exceed 0,2 A for more than 2 min, for example by the operation of a fuse.

5 Marking and instructions

Markings shall be permanent, comprehensible and easily discernible on the apparatus when ready for use.

The information should preferably be on the exterior of the apparatus, excluding the bottom. It is, however, permissible to have it in an area that is easily ACCESSIBLE BY HAND, for example under a lid, or on the exterior of the bottom of a PORTABLE APPARATUS or an apparatus with a mass not exceeding 7 kg, provided that the location of the marking is given in the instructions for use.

Compliance is checked by inspection and by rubbing the marking BY HAND for 15 s with a piece of cloth soaked with water and, at a different place or on a second sample, for 15 s with a piece of cloth soaked with petroleum spirit. After this the marking shall be legible; it shall not be easily possible to remove marking plates and they shall show no curling.

L'essence de pétrole qui doit être utilisée est ainsi définie:

L'essence est de l'hexane à solvant aliphatique ayant un contenu maximal d'aromatique de 0,1 % en volume, une valeur de kauri-butanol de 29, un point d'ébullition initial d'approximativement 65 °C, un point de séchage d'approximativement 69 °C et une masse spécifique d'approximativement 0,7 kg/l.

Les symboles littéraux pour les quantités et les unités doivent être conformes à la CEI 60027.

Les symboles graphiques doivent être conformes à la CEI 60417 et à l'ISO 7000 selon le cas.

La position de marche, et lorsque cela est approprié, la position de coupure des interrupteurs doivent être indiquées conformément à 14.6.3.

La conformité est contrôlée par inspection.

5.1 Identification et valeurs nominales d'alimentation

Les appareils doivent comporter les marquages suivants:

a) le nom du fabricant ou du vendeur responsable, la marque de fabrique ou la marque d'identification;


b) le numéro du modèle ou la référence du type;

c) si applicable, le symbole pour la classe II  (60417-2-IEC-5172)

d) NOTE – Le marquage des appareils conçus pour l'utilisation en climats tropicaux est à l'étude.

e) nature de l'alimentation:

– seulement alternatif avec le symbole  (60417-2-IEC-5032)

– seulement continu avec le symbole  (60417-2-IEC-5031)

– alternatif ou continu avec le symbole  (60417-2-IEC-5033)

– pour les systèmes triphasés, faire référence à la CEI 61293;

f) la TENSION NOMINALE D'ALIMENTATION ou la plage de TENSIONS NOMINALES D'ALIMENTATION qui peuvent être appliquées sans manœuvrer un système de réglage de tension;

Les appareils qui peuvent être réglés à différentes TENSIONS NOMINALES D'ALIMENTATION ou sur des plages de TENSIONS NOMINALES D'ALIMENTATION doivent être conçus de façon telle que l'indication de la tension ou de la plage de tensions sur lesquelles l'appareil est réglé soit discernable sur l'appareil prêt à l'emploi;

Un trait oblique est utilisé pour indiquer la sélection des tensions par l'UTILISATEUR, par exemple 110/230 V et un tiret est utilisé pour une plage nominale, par exemple 110-230 V;

g) la fréquence nominale du RÉSEAU (ou la plage de fréquences) en hertz, si la sécurité est liée à l'utilisation d'une fréquence correcte du RÉSEAU;

h) le COURANT DE CONSOMMATION NOMINAL ou la consommation de puissance nominale, si l'appareil peut être alimenté par un DISPOSITIF D'ALIMENTATION À USAGE GÉNÉRAL. En variante, cette information peut être indiquée dans le mode d'emploi;

i) le marquage de la puissance consommée pour les appareils autres que ceux destinés à être connectés à une alimentation monophasée.

NOTE – Le détail de la mesure de la puissance consommée est à l'étude.

La conformité est contrôlée par inspection.

Petroleum spirit, to be used for reference purposes is defined as follows:

The petroleum spirit is an aliphatic solvent hexane having a maximum aromatics content of 0,1 % by volume, a kauri-butanol value of 29, an initial boiling point of approximately 65 °C, a dry-point of approximately 69 °C and a specific mass of approximately 0,7 kg/l.

Letter symbols for quantities and units shall be in accordance with IEC 60027.





Graphical symbols shall be in accordance with IEC 60417 and ISO 7000, as appropriate.

The on-position, and where relevant, the off-position of switches shall be indicated in accordance with 14.6.3.

Compliance is checked by inspection.

5.1 Identification and supply ratings

The apparatus shall be marked with the following:

- a) maker's or responsible vendor's name, trade mark or identification mark;
- b) model number or type reference;
- c) the symbol for CLASS II, if applicable:  (60417-2-IEC-5172)
- d) NOTE – Marking for apparatus designed for use in tropical climates is under consideration.
- e) Nature of supply:
 - a.c. only with the symbol:  (60417-2-IEC-5032)
 - d.c. only with the symbol:  (60417-2-IEC-5031)
 - a.c. or d.c. with the symbol:  (60417-2-IEC-5033)
 - for three-phase systems, reference shall be made to IEC 61293;
- f) RATED SUPPLY VOLTAGE or range of the RATED SUPPLY VOLTAGES which can be applied without operating a voltage setting device.

Apparatus which can be set to different RATED SUPPLY VOLTAGES or ranges of RATED SUPPLY VOLTAGES shall be so constructed that the indication of the voltage or range of voltages to which the apparatus is set, is discernible on the apparatus when ready for use;

A solidus shall be used for USER selectable ratings, for example “110/230 V” and a hyphen shall be used for a rating range, for example “110-230 V”;
- g) Rated MAINS frequency (or range of frequencies) in hertz, if safety is dependent on the use of the correct MAINS frequency;
- h) RATED CURRENT CONSUMPTION or rated power consumption of apparatus which can be supplied by SUPPLY APPARATUS FOR GENERAL USE. As an alternative the information may be given in the instruction manual.
- i) Power consumption marking for apparatus intended for connection to an a.c. MAINS supply other than single phase.

NOTE – Details for the measurement of the power consumption are under consideration.

Compliance is checked by inspection.

5.2 DISPOSITIFS DE CONNEXION EXTÉRIEURE

Les DISPOSITIFS DE CONNEXION EXTÉRIEURE doivent être marqués comme suit:

- a) La borne de câblage destiné au raccordement du conducteur de terre de protection associée au câblage de l'alimentation:



(60417-2-IEC-5019)

Ce symbole ne doit pas être utilisé pour d'autres bornes de la mise à la terre.

- b) Les DISPOSITIFS DE CONNEXION EXTÉRIEURE qui sont DANGEREUX AU TOUCHER dans les conditions normales de fonctionnement, excepté les DISPOSITIFS DE CONNEXION EXTÉRIEURE pour l'alimentation RÉSEAU:



(60417-2-IEC-5036)

- c) Les DISPOSITIFS DE CONNEXION EXTÉRIEURE de sortie prévus pour l'alimentation d'autres appareils excepté le RÉSEAU D'ALIMENTATION doivent porter l'indication de la tension nominale de sortie, ainsi que du courant maximal de sortie, si dans le cas le plus défavorable de charge, des échauffements supérieurs à ceux autorisés au tableau 2 peuvent se produire, à moins que les dispositifs à bornes ne portent l'indication de la référence des appareils qu'il est permis de connecter.

Les embases fournissant la puissance RÉSEAU à d'autres appareils doivent porter l'indication de la puissance ou du courant qu'elles peuvent délivrer.

S'il n'y a qu'un seul DISPOSITIF DE CONNEXION EXTÉRIEURE prévu pour l'alimentation d'autres appareils, le marquage peut être mis à n'importe quel emplacement sur l'appareil, en considérant les premiers alinéas de l'article 5.

La conformité est contrôlée par inspection.

5.3 Si dans la documentation de service d'un constructeur, par exemple sur des schémas ou dans les nomenclatures, un symbole est utilisé pour indiquer qu'un composant spécifique ne doit être, pour des raisons de sécurité uniquement, remplacé que par le composant spécifié dans cette documentation, le symbole suivant doit être utilisé:



(ISO 7000-0434)

Ce symbole peut aussi être placé à proximité du composant en question.

Ce symbole ne doit pas être placé sur les composants.

La conformité est contrôlée par inspection.

5.4 Instructions

Lorsqu'une information concernant la sécurité est exigée conformément à la présente norme, cette information doit figurer dans les instructions d'installation et d'utilisation et doit être livrée avec l'appareil. Cette information doit être donnée dans une langue acceptable pour le pays dans lequel l'appareil est destiné à être utilisé.

NOTE 1 – Il est fait référence au Guide 37 ISO/CEI [12].

5.2 TERMINALS

TERMINALS shall be marked as follows:

- a) The wiring TERMINAL intended for connection of the protective earthing conductor associated with the supply wiring:



(60417-2-IEC-5019)

This symbol shall not be used for other earthing TERMINALS.

- b) TERMINALS which are HAZARDOUS LIVE under normal operating conditions, except TERMINALS for MAINS supply:



(60417-2-IEC-5036)

- c) Output TERMINALS provided for supply of other apparatus except MAINS supply shall be marked with the nominal output voltage and, in addition, the maximum output current, if with the most unfavourable load higher temperature rises than allowed in table 2 can occur, unless the TERMINALS are marked with the type references of the apparatus which are permitted to be connected.

Socket-outlets providing MAINS power to other apparatus shall be marked with the power or current which may be drawn.

If there is only one TERMINAL provided for supply of other apparatus, the marking may be put on the apparatus at any place, taking into account the first paragraphs of clause 5.

Compliance is checked by inspection.

5.3 Where in a manufacturer's service documentation, for example in circuit diagrams or lists of components, a symbol is used to indicate that a specific component shall be replaced only by the component specified in that documentation for safety reasons, the following symbol shall be used:



(ISO 7000-0434)

This symbol may also be put adjacent to the relevant component.

This symbol shall not be placed on components.

Compliance is checked by inspection.

5.4 Instructions

When information with regard to safety is required according to this standard, this information shall be given in an instruction for installation or use and supplied with the apparatus. This information shall be given in a language acceptable to the country where the apparatus is intended to be used.

NOTE 1 – Reference is made to ISO/IEC Guide 37 [12].

NOTE 2 – Il est recommandé d'inclure les informations suivantes concernant la sécurité si elles sont applicables:

- distance minimale autour de l'appareil pour une aération suffisante;
- il convient que l'aération ne soit pas gênée par l'obstruction des ouvertures d'aération par des objets tels que journaux, nappes, rideaux, etc.;
- il convient de ne pas placer sur l'appareil de sources de flammes nues, telles que des bougies allumées;
- il convient d'attirer l'attention sur les problèmes d'environnement tels que la mise au déchet des piles;
- si l'appareil est destiné à être utilisé sous un climat tempéré et/ou tropical.

5.4.1 De plus, les instructions doivent comporter les éléments suivants, lorsqu'ils sont applicables:

- a) Pour des appareils alimentés par le RÉSEAU et pour les appareils utilisant des tensions internes supérieures à 35 V (valeur de crête) alternative ou continue n'étant pas protégés contre les projections d'eau conformément à l'annexe A, le mode d'emploi doit stipuler que l'appareil ne doit pas être exposé à des égouttements d'eau ou des éclaboussures et de plus qu'aucun objet rempli de liquide tel que des vases ne doit être placé sur l'appareil.
- b) Un avertissement que les DISPOSITIFS DE CONNEXION EXTÉRIEURE marqués du symbole de 5.2.b sont des parties DANGEREUSES AU TOUCHER et que les câblages extérieurs connectés à ces DISPOSITIFS DE CONNEXION EXTÉRIEURE doivent être effectués par un OPÉRATEUR FORMÉ ou en utilisant des cordons déjà préparés.
- c) Si un appareil est équipé d'une pile au lithium remplaçable, les éléments suivants sont applicables:
 - si la pile est prévue pour être remplacée par l'UTILISATEUR, il doit y avoir un avertissement à proximité de la pile, ou à la fois dans le mode d'emploi et dans les instructions de service;
 - si le remplacement de la pile par l'UTILISATEUR n'est pas prévu, il doit y avoir un avertissement près de la pile ou dans les instructions de service.

L'avertissement doit comporter le texte suivant ou un texte semblable:

ATTENTION

Danger d'explosion si la pile n'est pas remplacée correctement.
Ne remplacer que par le même type ou un type équivalent.

- d) Une information correspondant aux exigences de 14.6.3.

La conformité est contrôlée par inspection.

5.4.2 Si un APPAREIL RELIÉ EN PERMANENCE n'est pas équipé d'un INTERRUPTEUR D'ALIMENTATION OMNIPOLAIRE conformément à 14.6.1, les instructions doivent stipuler qu'un INTERRUPTEUR D'ALIMENTATION OMNIPOLAIRE avec une distance de séparation des contacts de 3 mm au moins sur chacun des pôles doit être placé dans l'installation électrique du bâtiment.

6 Rayonnements dangereux

6.1 Rayonnements ionisants

Les appareils comportant une source potentielle de rayonnement ionisant doivent être construits de façon à protéger les personnes contre les rayonnements ionisants dans les conditions normales de fonctionnement et en fonctionnement anormal.

La vérification est effectuée par des mesures dans les conditions suivantes.

NOTE 2 – The following information with regard to safety are recommended to be included as far as applicable:

- minimum distances around the apparatus for sufficient ventilation;
- the ventilation should not be impeded by covering the ventilation openings with items, such as newspapers, table-cloths, curtains, etc.;
- no naked flame sources, such as lighted candles, should be placed on the apparatus;
- attention should be drawn to the environmental aspects of battery disposal;
- the use of apparatus in tropical and/or moderate climates.

5.4.1 In addition, the instructions shall include the following as far as applicable.

- a) For MAINS powered apparatus and for apparatus producing internal voltages greater than 35 V (peak) a.c. or d.c., having no protection against splashing water according to annex A, the instructions for use shall state that the apparatus shall not be exposed to dripping or splashing and that no objects filled with liquids, such as vases, shall be placed on the apparatus.
- b) A warning that TERMINALS marked with the symbol according to 5.2 b) are HAZARDOUS LIVE and that the external wiring connected to these TERMINALS requires installation by an INSTRUCTED PERSON or the use of ready-made leads or cords.
- c) If an apparatus is provided with a replaceable lithium battery, the following applies:
 - if the battery is intended to be replaced by the USER, there shall be a warning close to the battery or in both the instructions for use and the service instructions;
 - if the battery is not intended to be replaced by the USER, there shall be a warning close to the battery or in the service instructions.

This warning shall include the following or similar text:

CAUTION

Danger of explosion if battery is incorrectly replaced.
Replace only with the same or equivalent type.

- d) Information as required according to 14.6.3.

Compliance is checked by inspection.

5.4.2 If a PERMANENTLY CONNECTED APPARATUS is not provided with an ALL-POLE MAINS SWITCH according to 14.6.1, the instructions shall state that an ALL-POLE MAINS SWITCH with a contact separation of at least 3 mm in each pole shall be incorporated in the electrical installation of the building.

6 Hazardous radiations

6.1 Ionizing radiation

Apparatus including a potential source of ionizing radiation shall be so constructed that personal protection against ionizing radiation is provided under normal operating conditions and under fault conditions.

Compliance is checked by measurement under the following conditions.

En plus des conditions normales de fonctionnement, toutes les commandes accessibles de l'extérieur, soit À LA MAIN, soit au moyen d'un objet quelconque tel qu'un outil ou une pièce de monnaie, et les dispositifs internes de réglage ou de préréglage non bloqués d'une manière sûre, sont manœuvrés de manière à donner le rayonnement maximal tout en assurant le maintien d'une image intelligible pendant 1 h, période à l'issue de laquelle est effectuée la mesure.

NOTE 1 – Les joints soudés ou l'immobilisation par de la peinture sont des exemples de blocage adéquat.

Le débit d'exposition en tout point extérieur à l'appareil est mesuré à l'aide d'un moniteur de rayonnement ayant une surface effective de 10 cm², à une distance de 5 cm de la surface externe de l'appareil.

De plus, la mesure est effectuée dans les conditions de fonctionnement anormal qui provoquent une augmentation de la haute tension, à condition que l'image reste intelligible pendant 1 h, période à l'issue de laquelle est effectuée la mesure.

Le débit d'exposition ne doit pas dépasser 36 pA/kg (0,5 mR/h)

NOTE 2 – La valeur provient de l'article 289 du CIPR 15 [16].

Une image est considérée comme intelligible si elle satisfait aux conditions suivantes:

- *une amplitude de balayage d'au moins 70 % de la largeur utile de l'écran;*
- *une luminance minimale de 50 cd/m², avec un champ blanc stable fourni par un générateur d'essai;*
- *une résolution horizontale correspondant au moins à 1,5 MHz au centre, avec une dégradation verticale similaire;*
- *au plus un claquage toutes les 5 min.*

6.2 Rayonnements laser

Un appareil comportant un SYSTÈME À LASER doit être construit de façon telle que la protection des personnes contre le rayonnement laser soit assurée dans les conditions normales de fonctionnement et en fonctionnement anormal.

Un appareil comportant un SYSTÈME À LASER n'est soumis à aucune exigence de ce paragraphe si:

- la classification par le fabricant selon les articles 3, 8 et 9 de la CEI 60825-1 indique que le niveau d'émission accessible n'excède pas la classe 1 dans toutes les conditions de fonctionnement, d'entretien, de réglage ou de défaut, et
- il ne contient pas un LASER incorporé selon la CEI 60825-1.

NOTE 1 – Des informations concernant l'équipement de mesure figure dans la CEI 61040 [8].

NOTE 2 – Le terme «niveau d'émission accessible» signifie «LIMITE D'ÉMISSION ACCESSIBLE (LEA)» au sens de la CEI 60825-1.

Les appareils doivent être classifiés et marqués conformément au niveau d'émission accessible mesuré dans les conditions de fonctionnement anormal, sauf que l'article 5 de la CEI 60825-1 ne s'applique pas aux appareils ne dépassant pas la classe 1.

Toutes les commandes accessibles de l'extérieur, soit À LA MAIN, soit au moyen d'un objet quelconque tel qu'un outil ou une pièce de monnaie, et les dispositifs internes de réglage ou de préréglage non bloqués d'une manière sûre, sont manœuvrés de manière à donner le rayonnement maximal.

NOTE 3 – Les joints soudés ou l'immobilisation par de la peinture sont des exemples de blocage adéquat.

In addition to the normal operating conditions, all controls adjustable from the outside BY HAND, by any object such as a tool or a coin, and those internal adjustments or pre-sets which are not locked in a reliable manner, are adjusted so as to give maximum radiation whilst maintaining an intelligible picture for 1 h, at the end of which the measurement is made.

NOTE 1 – Soldered joints and paint lockings are examples of adequate locking.

The exposure rate at any point outside the apparatus is determined by means of a radiation monitor with an effective area of 10 cm², at a distance of 5 cm from the outer surface of the apparatus.

Moreover, the measurement shall be made under fault conditions causing an increase of the high-voltage, provided an intelligible picture is maintained for 1 h, at the end of which the measurement is made.

The exposure rate shall not exceed 36 pA/kg (0,5 mR/h).

NOTE 2 – The value is according to ICRP 15, clause 289 [16].

A picture is considered to be intelligible if the following conditions are met:

- *a scanning amplitude of at least 70 % of the usable screen width;*
- *a minimum luminance of 50 cd/m² with locked blank raster provided by a test generator;*
- *a horizontal resolution corresponding to at least 1,5 MHz in the centre, with a similar vertical degradation;*
- *not more than one flash-over per 5 min.*

6.2 Laser radiation

An apparatus containing a LASER SYSTEM shall be so constructed that personal protection against laser radiation is provided under normal operating conditions and under fault conditions.

An apparatus containing a LASER SYSTEM is exempt from all further requirements of this subclause if:

- classification by the manufacturer according to IEC 60825-1, clauses 3, 8 and 9 shows that the approachable emission level does not exceed class 1 under all conditions of operation, maintenance, service and failure, and
- it does not contain an embedded LASER according to IEC 60825-1.

NOTE 1 – Information about the measuring equipment is given in IEC 61040 [8].

NOTE 2 – The term "approachable emission level" denotes "ACCESSIBLE EMISSION LIMIT (AEL)" in the sense of IEC 60825-1.

Apparatus shall be classified and labelled in accordance with the approachable emission level measured under fault conditions, except that for apparatus not exceeding class 1, IEC 60825-1, clause 5 does not apply.

All controls adjustable from the outside BY HAND or any object such as a tool or a coin, and those internal adjustments or pre-sets which are not locked in a reliable manner, are adjusted so as to give maximum radiation.

NOTE 3 – Soldered joints and paint locking are examples of adequate locking.

Le rayonnement laser émis par renvoi comme indiqué au point b) de 3.32 de la CEI 60825-1, ne doit pas être mesuré pour les SYSTÈMES À LASER de classe 1.

L'appareil doit satisfaire aux prescriptions applicables spécifiées dans la CEI 60825-1, avec les modifications et additions suivantes:

6.2.1

- a) L'appareil doit satisfaire, dans les conditions normales de fonctionnement, aux limites d'émission accessible de la classe 1, spécifiées au tableau 1 de la CEI 60825-1. La base de temps utilisée pour la classification est 100 s.

La vérification est effectuée en réalisant les mesures correspondantes spécifiées en 8.2 de la CEI 60825-1.

- b) Si l'appareil comprend un SYSTÈME À LASER satisfaisant, dans les conditions normales de fonctionnement, aux limites d'émission accessible de la classe 1, les exigences mentionnées aux points c) et d) ne sont pas applicables.

- c) Des mesures appropriées doivent être prises pour empêcher que l'ouverture À LA MAIN d'un couvercle puisse donner accès à un rayonnement laser supérieur aux limites de la classe 1.

La vérification est effectuée par examen et par mesure.

- d) Si la sécurité dépend du fonctionnement correct d'un dispositif de VERROUILLAGE DE SÉCURITÉ, ce dispositif doit être à sécurité positive (en cas de défaut l'appareil est rendu inopérant ou sans danger), ou doit pouvoir supporter avec succès un essai d'interruption de 50 000 cycles de fonctionnement, le courant et la tension étant appliqués comme dans les conditions normales de fonctionnement.

La vérification est effectuée par examen ou par essai.

6.2.2

- a) Lorsqu'on fait fonctionner l'appareil en fonctionnement anormal, comme spécifié en 4.3, le niveau d'émission accessible provenant de l'appareil ne doit pas dépasser la classe 3A hors de la plage de longueurs d'onde de 400 nm à 700 nm, et ne doit pas dépasser cinq fois la limite de la classe 1 dans la plage de longueurs d'onde de 400 nm à 700 nm.

NOTE – Les limites de la classe 3A sont celles spécifiées au tableau 3 de la CEI 60825-1.

La vérification est effectuée en exécutant les mesures correspondantes spécifiées en 8.2 de la CEI 60825-1.

- b) Si l'appareil comprend un SYSTÈME À LASER satisfaisant, dans les conditions de fonctionnement anormal, aux limites d'émission accessible requises en 6.2.2 a), les exigences mentionnées aux points c) et d) ne sont pas applicables.

- c) Des mesures appropriées doivent être prises pour empêcher que l'ouverture À LA MAIN d'un couvercle puisse donner accès à un rayonnement laser supérieur aux limites requises en 6.2.2 a).

La vérification est effectuée par examen et par mesure.

- d) Si la sécurité dépend du fonctionnement correct d'un dispositif mécanique de VERROUILLAGE DE SÉCURITÉ, ce dispositif doit être à sécurité positive (en cas de défaut l'appareil est rendu inopérant ou sans danger), ou doit pouvoir supporter avec succès un essai d'interruption de 50 000 cycles de fonctionnement, le courant et la tension étant appliqués comme dans les conditions normales de fonctionnement.

La vérification est effectuée par examen ou par essai.

The laser radiation emitted by redirection as mentioned in IEC 60825-1, 3.32 b), shall not be measured for a LASER SYSTEM of class 1.

Compliance is met by satisfying the relevant requirements as specified in IEC 60825-1 with the following modifications and additions:

6.2.1

- a) The apparatus shall meet under normal operating conditions, the approachable emission limits of class 1 as specified in IEC 60825-1, table 1. Time basis of the classification is 100 s.

Compliance is checked by performing the relevant measurements as specified in IEC 60825-1, 8.2.

- b) If the apparatus incorporates a LASER SYSTEM which meets, under normal operating conditions, the approachable emission limits of class 1, the requirements mentioned under c) and d) do not apply.

- c) Adequate measures shall be taken to prevent the opening of any cover BY HAND giving access to laser radiation in excess of class 1 limits.

Compliance is checked by inspection and measurement.

- d) Where safety is dependent on the proper functioning of a mechanical SAFETY INTERLOCK, this interlock shall be fail-safe (in the failure mode the apparatus is rendered inoperative or non hazardous), or shall withstand a switching test of 50 000 cycles of operation with current and voltage applied as under normal operating conditions.

Compliance is checked by inspection or test.

6.2.2

- a) When the apparatus is operated under fault conditions as specified in 4.3, the approachable emission level from the apparatus shall be not higher than class 3A outside the wavelength range of 400 nm to 700 nm and not higher than five times the limit for class 1 within the wavelength range of 400 nm to 700 nm.

NOTE – The class 3A limits are as specified in IEC 60825-1, table 3.

Compliance is checked by performing the relevant measurements as specified in IEC 60825-1, 8.2

- b) If the apparatus incorporates a LASER SYSTEM which meets, under fault conditions, the approachable emission limits given in 6.2.2 a), the requirements mentioned under c) and d) do not apply.

- c) Adequate measures shall be taken to prevent the opening of any cover BY HAND giving access to laser radiation in excess of the limits given in 6.2.2 a).

Compliance is checked by inspection and measurement.

- d) Where safety is dependent on the proper functioning of a mechanical SAFETY INTERLOCK, this interlock shall be fail-safe (in the failure mode the apparatus is rendered inoperative or non hazardous), or shall withstand a switching test of 50 000 cycles of operation with current and voltage applied as under normal operating conditions.

Compliance is checked by inspection or test.

7 Echauffement dans les conditions normales de fonctionnement

7.1 Généralités

En service normal aucune partie de l'appareil ne doit atteindre une température dangereuse.

La vérification est effectuée dans les conditions normales de fonctionnement par des mesures d'échauffement lorsqu'un état d'équilibre a été atteint.

NOTE 1 – On admet que l'état d'équilibre est en général atteint après 4 h de fonctionnement.

Les températures sont déterminées:

- *dans le cas des enroulements, par la méthode de variation de résistance ou toute autre méthode donnant la température moyenne des fils de l'enroulement.*

NOTE 2 – Il convient de veiller à ce que, pendant la mesure de la résistance des enroulements, l'influence des circuits ou charges connectés à ces enroulements soit négligeable.

- *dans les autres cas, par toute autre méthode appropriée.*

Les échauffements ne doivent pas dépasser les valeurs spécifiées de 7.1.1 à 7.1.5 inclus.

Les systèmes de protection conditionnant la sécurité de l'appareil, excepté les DISJONCTEURS THERMIQUES avec remise à zéro automatique et les THERMISTANCES CTP-S, ne doivent pas fonctionner pendant l'essai.

7.1.1 Parties ACCESSIBLES

L'échauffement des parties ACCESSIBLES ne doit pas dépasser les valeurs données dans le tableau 2, point a), pour les conditions normales de fonctionnement.

7.1.2 Parties, autres qu'enroulements, fournissant une isolation électrique

L'échauffement des matériaux isolants, autres que les enroulements, fournissant une ISOLATION PRINCIPALE, SUPPLÉMENTAIRE ou RENFORCÉE, et des matériaux isolants dont la défaillance pourrait entraîner une non-conformité aux exigences de 9.1.1 ou un risque de feu, ne doit pas dépasser les valeurs données au tableau 2, point b) «conditions normales de fonctionnement» en considérant la note 4 du tableau 2.

Si une partie isolante est utilisée pour établir une DISTANCE D'ISOLEMENT ou pour contribuer à une LIGNE DE FUITE et si son échauffement autorisé est dépassé, alors la zone en question de la partie isolante n'est pas prise en compte si la conformité avec les articles 8 et 11 est établie.

7.1.3 Parties faisant office de support ou de barrière mécanique

L'échauffement de ces parties, dont une défaillance mécanique pourrait entraîner une non-conformité aux exigences de 9.1.1, ne doit pas dépasser la valeur donnée au tableau 2, point c) «conditions normales de fonctionnement».

7.1.4 Enroulements

L'échauffement des enroulements comportant une isolation fournissant une protection contre les chocs électriques ou les risques de feu ne doit pas dépasser les valeurs du tableau 2, points b) et d) «conditions normales de fonctionnement».

Si une partie isolante est utilisée pour établir une DISTANCE D'ISOLEMENT ou pour contribuer à une LIGNE DE FUITE et si son échauffement autorisé est dépassé, alors la zone en question de la partie isolante n'est pas prise en compte si la conformité avec les articles 8 et 11 est établie.

NOTE – Si l'isolation est incorporée dans un enroulement de façon telle que l'échauffement ne puisse être mesuré directement, on suppose que la température est la même que celle des fils de l'enroulement.

7 Heating under normal operating conditions

7.1 General

During intended use, no part of the apparatus shall attain an excessive temperature.

Compliance is checked by measuring the temperature rises under normal operating conditions when a steady state has been attained.

NOTE 1 – In general, a steady state is assumed to be attained after 4 h of operation.

Temperature rises are determined:

- *in the case of winding wires, by the change in resistance method or any other method giving the average temperature of the winding wires;*

NOTE 2 – Care should be taken to ensure that during the measurement of the resistance of winding wires, the influence of circuits or loads connected to these winding wires is negligible.

- *in other cases, by any suitable method.*

Temperature rises shall not exceed the values specified in 7.1.1 to 7.1.5 inclusive.

Protective devices, except THERMAL CUT-OUTS with automatic reset and PTC-S THERMISTORS, affecting the safety of the apparatus shall not operate during the test.

7.1.1 ACCESSIBLE parts

The temperature rise of ACCESSIBLE parts shall not exceed the values given in table 2, item a), "normal operating conditions".

7.1.2 Parts, other than windings, providing electrical insulation

The temperature rise of insulating parts, other than windings, providing BASIC, SUPPLEMENTARY, or REINFORCED INSULATION, and of insulating parts, the failure of which would cause an infringement of the requirements of 9.1.1 or a fire hazard, shall not exceed the values given in table 2, item b) "normal operating conditions", taking into account note 4 of table 2.

If an insulating part is used to establish a CLEARANCE or to contribute to a CREEPAGE DISTANCE and its permissible temperature rise is exceeded, then the relevant area of the insulating part is disregarded when compliance with clauses 8 and 11 is checked.

7.1.3 Parts acting as a support or a mechanical barrier

The temperature rise of parts, a mechanical failure of which would cause an infringement of the requirements of 9.1.1, shall not exceed the value given in table 2, item c) "normal operating conditions".

7.1.4 Windings

The temperature rise of windings comprising insulation providing protection against electric shock or fire hazard shall not exceed the values given in table 2, items b) and d) "normal operating conditions".

If an insulating part is used to establish a CLEARANCE or to contribute to a CREEPAGE DISTANCE and its permissible temperature rise is exceeded, then the relevant area of the insulating part is disregarded when compliance with clauses 8 and 11 is checked.

NOTE – If the insulation is incorporated in a winding in such a way that its temperature rise cannot be measured directly, the temperature is assumed to be the same as that of the winding wire.

7.1.5 Parties n'étant pas soumises aux limites de 7.1.1 à 7.1.4 inclus

En fonction de la nature du matériau, l'échauffement de ces parties ne doit pas dépasser les valeurs du tableau 2, point e) «conditions normales de fonctionnement».

Tableau 2 – Limites d'échauffement des parties de l'appareil

| Parties de l'appareil | Conditions normales de fonctionnement K | Fonctionnement anormal K |
|--|--|-----------------------------|
| a) <i>Parties ACCESSIBLES</i> | | |
| Boutons, poignées, etc. si: | | |
| – métalliques | 30 | 65 |
| – non métalliques (note 3) | 50 | 65 |
| Enveloppes si: | | |
| – métalliques (note 2) | 40 | 65 |
| – non métalliques (notes 2 et 3) | 60 | 65 |
| b) <i>Parties assurant une isolation électrique (note 4)</i> | | |
| Cordons d'alimentation et câblage isolé au: | | |
| – polychlorure de vinyle ou caoutchouc synthétique: | | |
| – sans contrainte mécanique | 60 | 100 |
| – avec contrainte mécanique | 45 | 100 |
| – caoutchouc naturel | 45 | 100 |
| Autres isolations en: | | |
| – matières thermoplastiques (note 5) | (note 6) | (note 6) |
| – papier non imprégné | 55 | 70 |
| – carton non imprégné | 60 | 80 |
| – coton, soie, papier et textile, imprégnés | 70 | 90 |
| – stratifiés cellullosiques ou textiles, imprégnés de: | | |
| – phénol-formaldéhyde, mélamine-formaldéhyde, phénol-furfural ou polyester | 85 | 110 |
| – époxyde | 120 | 150 |
| – moulages de: | | |
| – phénol-formaldéhyde ou phénol-furfural, mélamine et composés | | |
| mélamine-phénoliques avec: | | |
| – charges de cellulose | 100 | 130 |
| – charges minérales | 110 | 150 |
| – polyester thermodurcissable à charges minérales | 95 | 150 |
| – alkyde à charges minérales | 95 | 150 |
| – matériaux composites de: | | |
| – polyester renforcé de fibre de verre | 95 | 150 |
| – époxyde renforcé de fibre de verre | 100 | 150 |
| – caoutchouc au silicone | 145 | 190 |
| c) <i>Parties jouant le rôle de support ou de barrière mécanique y compris l'intérieur des enveloppes (note 4)</i> | | |
| Bois et MATÉRIAUX À BASE DE BOIS | 60 | 90 |
| Matériaux thermoplastiques (note 5) | (note 6) | (note 6) |
| d) <i>Fils d'enroulements (note 4)</i> | | |
| – isolés avec: | | |
| – soie, coton, etc. non imprégnés | 55 | 75 |
| – soie, coton, etc. imprégnés | 70 | 100 |
| – matériaux oléorésineux | 70 | 135 |
| – résines polyvinyle-formaldéhyde ou polyuréthane | 85 | 150 |
| – résines polyesters | 120 | 155 |
| – résines polyesterimides | 145 | 180 |
| e) <i>Autres parties</i> | | |
| Ces échauffements s'appliquent aux parties non traitées aux points a), b), c) et d) | | |
| Parties en bois et MATÉRIAUX À BASE DE BOIS | 60 | 140 |
| Piles au lithium | 40 | 50 |
| Toutes autres parties, sauf les résistances et les parties en métal, verre, céramique. | 200 | 300 |

7.1.5 Parts not subject to a limit under 7.1.1 to 7.1.4 inclusive

According to the nature of the material, the temperature rise of the part shall not exceed the values given in table 2, item e) "normal operating conditions".

Table 2 – Permissible temperature rise of parts of the apparatus

| Parts of the apparatus | Normal operating conditions | Fault conditions |
|---|-----------------------------|------------------|
| | K | K |
| a) <i>ACCESSIBLE parts</i> | | |
| Knobs, handles, etc. if | | |
| – metallic | 30 | 65 |
| – non-metallic (note 3) | 50 | 65 |
| Enclosures if | | |
| – metallic (note 2) | 40 | 65 |
| – non-metallic (notes 2 et 3) | 60 | 65 |
| b) <i>Parts providing electrical insulation (note 4)</i> | | |
| Supply cords and wiring insulation with | | |
| – polyvinyl chloride or synthetic rubber | | |
| – not under mechanical stress | 60 | 100 |
| – under mechanical stress | 45 | 100 |
| – natural rubber | 45 | 100 |
| Other insulations of: | | |
| – thermoplastic materials (note 5) | (note 6) | (note 6) |
| – non-impregnated paper | 55 | 70 |
| – non-impregnated cardboard | 60 | 80 |
| – impregnated cotton, silk, paper and textile | 70 | 90 |
| – laminates based on cellulose or textile, bonded with | | |
| – phenol-formaldehyde, melamine-formaldehyde, phenol-furfural or polyester | 85 | 110 |
| – epoxy | 120 | 150 |
| – mouldings of | | |
| – phenol-formaldehyde or phenol-furfural, melamine and melamine phenolic compounds with | | |
| – cellulose fillers | 100 | 130 |
| – mineral fillers | 110 | 150 |
| – thermosetting polyester with mineral fillers | 95 | 150 |
| – alkyd with mineral fillers | 95 | 150 |
| – composite materials of | | |
| – polyester with glass-fibre reinforcement | 95 | 150 |
| – epoxy with glass-fibre reinforcement | 100 | 150 |
| – silicone rubber | 145 | 190 |
| c) <i>Parts acting as a support or a mechanical barrier including the inside of enclosures (note 4)</i> | | |
| Wood and WOOD-BASED MATERIALS | 60 | 90 |
| Thermoplastic materials (note 5) | (note 6) | (note 6) |
| d) <i>Winding wires (note 4)</i> | | |
| – insulated with | | |
| – non-impregnated silk, cotton, etc. | 55 | 75 |
| – impregnated silk, cotton, etc. | 70 | 100 |
| – oleoresinous materials | 70 | 135 |
| – polyvinyl-formaldehyde or polyurethane resins | 85 | 150 |
| – polyester resins | 120 | 155 |
| – polyesterimide resins | 145 | 180 |
| e) <i>Other parts</i> | | |
| These temperature rises apply to parts not covered by items a), b), c) and d): | | |
| Parts of wood and WOOD-BASED MATERIAL | 60 | 140 |
| Lithium batteries | 40 | 50 |
| All other parts, except resistors and parts of metal, glass, ceramic. | 200 | 300 |

Tableau 2 (fin)

NOTE 1 – Conditions générales applicables au tableau 2:

Pour les climats tropicaux, l'échauffement autorisé doit être inférieur de 10 K aux valeurs spécifiées dans ce tableau.

Les valeurs des échauffements sont basés sur une température ambiante maximale de 35 °C pour les climats tempérés et 45 °C pour les climats tropicaux.

NOTE 2 – Pour les surfaces dont aucune dimension ne dépasse 5 cm et, sans limite de dimensions pour les radiateurs ou des parties métalliques les recouvrant qu'il est peu vraisemblable de toucher en service normal, des échauffements pouvant atteindre 65 K sont admis dans les conditions normales de fonctionnement.

Pour les surfaces extérieures métalliques qui sont recouvertes d'un matériau plastique, dont l'épaisseur est au moins de 0,3 mm, un échauffement correspondant à la limite d'échauffement du matériau isolant est autorisé.

NOTE 3 – Si ces limites d'échauffement sont supérieures à celles admises pour la classe de l'isolant correspondant, la nature de l'isolant est le facteur déterminant.

NOTE 4 – Dans cette norme, les limites d'échauffement sont basées sur l'expérience en service concernant la stabilité thermique des matériaux. Les matériaux mentionnés sont des exemples. Pour des matériaux pour lesquels des limites de température plus élevées sont annoncées et pour des matériaux autres que ceux énumérés, il convient que les limites d'échauffement ne dépassent pas celles qui sont éprouvées, par exemple conformément à la CEI 60085.

NOTE 5 – Les caoutchoucs naturels et synthétiques ne sont pas considérés comme des matériaux thermoplastiques.

NOTE 6 – La grande variété des isolants thermoplastiques ne permet pas de spécifier les limites d'échauffement.

Dans l'attente de la conclusion des études en cours, la méthode suivante doit être utilisée:

- a) une température de ramollissement de la matière est déterminée sur un spécimen séparé, dans les conditions spécifiées par l'ISO 306 avec un taux d'échauffement de 50 K/h, et avec les modifications suivantes:
 - la profondeur de pénétration est de 0,1 mm;
 - la charge totale de 10 N est appliquée avant remise à zéro du comparateur à cadran ou alors la lecture initiale est notée;
- b) les températures limites à prendre en compte pour la détermination des échauffement sont:
 - dans les conditions normales de fonctionnement, une température inférieure de 10 K à la température de ramollissement obtenue suivant a);
 - en cas de fonctionnement anormal, la température de ramollissement elle-même.

Si la température de ramollissement dépasse 120 °C, la note 3 doit être prise en compte.

7.2 Résistance à la chaleur des matériaux isolants

Les matériaux isolants supportant des parties en LIAISON CONDUCTRICE AVEC LE RÉSEAU doivent résister à la chaleur si, en usage normal, ces parties sont parcourues par un courant en régime établi dépassant 0,2 A et sont susceptibles d'un échauffement appréciable dû à un contact imparfait.

La vérification est effectuée en soumettant le matériau isolant à l'essai spécifié au point a) de la note 6 du tableau 2.

La température de ramollissement du matériau isolant doit être d'au moins 150°C.

Dans les cas où deux groupes de conducteurs, chacun supporté par des parties isolantes, peuvent être connectés de façon rigide ou joints ensemble, par exemple par une fiche et une embase, seulement l'une des parties isolantes doit satisfaire à l'essai. Dans le cas où l'une des parties isolantes est fixée sur l'appareil, cette partie doit satisfaire à l'essai.

NOTE 1 – Des exemples de parties susceptibles d'un échauffement appréciable sont les contacts des interrupteurs et des adaptateurs de tension, les bornes à vis des DISPOSITIFS DE CONNEXION EXTÉRIEURE et les supports de fusibles.

NOTE 2 – Cet essai n'a pas besoin d'être effectué sur les parties qui sont conformes à la norme CEI applicable.

Table 2 (continued)

NOTE 1 – General conditions applicable to table 2:

For tropical climates, permissible temperature rises of 10 K less than those specified in this table are required.

The values of the temperature rises are based on a maximum ambient temperature of 35 °C for moderate climates and of 45 °C for tropical climates.

NOTE 2 – For areas having no dimension exceeding 5 cm and for heat sinks or metallic parts directly covering heat sinks, without a dimensional restriction, which are not likely to be touched during intended use, temperature rises up to 65 K are allowed under normal operating conditions.

For outside parts of metal which are covered with plastic material, the thickness of which is at least 0,3 mm, a temperature rise which corresponds to the permissible temperature rise of the insulating material is allowed.

NOTE 3 – If these temperature rises are higher than those allowed by the class of the relevant insulating material, the nature of the material is the governing factor.

NOTE 4 – For the purpose of this standard, the permissible temperature rises are based on service experience in relation to the thermal stability of the materials. The materials quoted are examples. For materials for which higher temperature limits are claimed, and for materials other than those listed, the maximum temperatures should not exceed those which have been proved to be satisfactory, for example in accordance with IEC 60085.

NOTE 5 – Natural rubber and synthetic rubbers are not considered as being thermoplastic materials.

NOTE 6 – Due to their wide variety, it is not possible to specify permissible temperature rises for thermoplastic materials.

While the matter is under consideration, the following method shall be used:

- a) a softening temperature of the material is determined on a separate specimen, under the conditions specified in ISO 306 with a heating rate of 50 K/h and modified as follows:
 - the depth of penetration is 0,1 mm;
 - the total thrust of 10 N is applied before the dial gauge is set to zero or its initial reading noted.
- b) the temperature limits to be considered for determining the temperature rises are:
 - under normal operating conditions, a temperature of 10 K below the softening temperature as obtained under item a);
 - under fault conditions, the softening temperature itself.

If the required softening temperature exceeds 120 °C, note 3 shall be taken into account.

7.2 Heat resistance of insulating material

Insulating material supporting parts CONDUCTIVELY CONNECTED TO THE MAINS shall be resistant to heat if, during intended use, these parts carry a steady-state current exceeding 0,2 A and can generate substantial heat due to imperfect contact.

Compliance is checked by subjecting the insulating material to the test specified in table 2 under item a) of note 6.

The softening temperature of the insulating material shall be at least 150 °C.

In those cases where two groups of conductors, each supported by insulating parts, can be rigidly connected or joined together, for example by plug and socket, only one of the insulating parts need meet the test. Where one of the insulating parts is fixed in the apparatus, this part shall meet the test.

NOTE 1 – Examples of parts which can generate substantial heat during intended use are contacts of switches and of voltage setting devices, screw TERMINALS and fuse holders.

NOTE 2 – This test need not be performed on parts which are in accordance with a relevant IEC standard.

8 Règles de construction relatives à la protection contre les chocs électriques

8.1 Les parties conductrices recouvertes seulement de vernis, d'émail à base de solvant, de papier ordinaire, de textile non traité, d'un film d'oxyde ou de dépôts sont considérées comme nues.

La vérification est effectuée par examen.

8.2 L'appareil doit être conçu et construit de façon qu'une manœuvre À LA MAIN, telle que:

- changer le réglage de la tension ou de la nature de l'alimentation;
- remplacer des fusibles ou des lampes d'indicateur;
- manipulation des tiroirs etc.;

ne présente pas de risque de choc électrique.

La vérification est effectuée en exécutant les essais de 9.1.1.

8.3 L'isolation des parties DANGEREUSES AU TOUCHER ne doit pas être assurée par des matériaux hygroscopiques.

La vérification est effectuée par examen et, en cas de doute, par l'essai suivant.

Un spécimen du matériau, tel que défini à l'article 9 de la CEI 60167, est soumis à une température de (40 ± 2) °C et à une humidité relative de 90 % à 95 %, la durée de l'épreuve étant de:

- 7 jours (168 h) pour les appareils destinés aux pays tropicaux;
- 4 jours (96 h) pour les autres appareils.

Dans la minute qui suit ce préconditionnement, le spécimen doit satisfaire aux essais de 10.3 sans appliquer l'épreuve d'humidité de 10.2.

8.4 L'appareil doit être construit de manière à éviter tout risque de choc électrique provenant des parties ACCESSIBLES ou de parties rendues ACCESSIBLES par l'enlèvement À LA MAIN d'un panneau.

Cette exigence est applicable également aux parties intérieures d'un compartiment de batteries, rendues ACCESSIBLES après retrait d'un panneau pour remplacer les batteries.

Cette exigence n'est pas applicable aux compartiments de batteries à l'intérieur de l'appareil, lorsqu'il n'est pas prévu qu'elles soient remplacées par l'UTILISATEUR, par exemple les batteries de sauvegarde de mémoires.

L'appareil doit satisfaire aux exigences de 8.5 ou 8.6.

NOTE – Les contacts inaccessibles des DISPOSITIFS DE CONNEXION EXTÉRIEURE sont assimilés à des parties ACCESSIBLES, sauf s'ils sont marqués du symbole de 5.2 b) ou destinés à relier l'appareil au RÉSEAU D'ALIMENTATION ou encore, à fournir le RÉSEAU D'ALIMENTATION à d'autres appareils.

8.5 Dans les appareils de CLASSE I les parties conductrices ACCESSIBLES, à l'exception des parties séparées par une DOUBLE ISOLATION ou une ISOLATION RENFORCÉE (construction de CLASSE II), doivent être séparées des parties DANGEREUSES AU TOUCHER par une ISOLATION PRINCIPALE satisfaisant aux exigences d'isolation de l'article 10 et à celles concernant les LIGNES DE FUITE et les DISTANCES D'ISOLEMENT de l'article 13.

8 Constructional requirements with regard to the protection against electric shock

8.1 Conductive parts, covered only by lacquer, solvent-based enamel, ordinary paper, untreated textile, oxide films or beads are considered to be bare.

Compliance is checked by inspection.

8.2 The apparatus shall be designed and constructed so that operation BY HAND, like

- changing the setting for the voltage or nature of supply;
- replacing fuse-links and indicator lights;
- handling of drawers etc.,

does not involve a risk of electric shock.

Compliance is checked by application of the tests of 9.1.1.

8.3 The insulation of HAZARDOUS LIVE parts shall not be provided by hygroscopic materials.

Compliance is checked by inspection and, in case of doubt, by the following test.

A specimen of the material, as specified in IEC 60167, clause 9, is subjected to a temperature of (40 ± 2) °C, and a relative humidity of 90 % to 95 %, the conditioning period being:

- 7 days (168 h) for apparatus to be used under tropical conditions;
- 4 days (96 h) for other apparatus.

Within 1 min after this preconditioning, the specimen shall withstand the tests of 10.3 without the humidity treatment according to 10.2.

8.4 The apparatus shall be so constructed that there is no risk of an electric shock from ACCESSIBLE parts or from those parts rendered ACCESSIBLE following the removal BY HAND of a cover.

This requirement applies also to internal parts of battery compartments which become ACCESSIBLE by the removal of a cover when replacing the batteries.

This requirement does not apply to battery compartments inside the apparatus, where the replacement of their batteries by the USER is not intended, for example batteries for memories.

Compliance is met by satisfying the requirements of 8.5 or 8.6.

NOTE – Inaccessible contacts of TERMINALS are regarded as ACCESSIBLE parts, unless marked with the symbol according to 5.2 b) or intended to connect the apparatus to the MAINS or to provide MAINS power to other apparatus.

8.5 For CLASS I apparatus, the ACCESSIBLE conductive parts, except for those parts of the apparatus which have DOUBLE or REINFORCED INSULATION (CLASS II construction), shall be separated from HAZARDOUS LIVE parts by BASIC INSULATION meeting the insulation requirements as specified in clause 10 and the requirements for CLEARANCES and CREEPAGE DISTANCES as specified in clause 13.

Cette exigence n'est pas applicable à une isolation dont la mise en court-circuit n'implique pas un risque de choc électrique.

NOTE 1 – Par exemple, si une extrémité d'un enroulement secondaire d'un TRANSFORMATEUR DE SÉPARATION est reliée à une partie conductrice ACCESSIBLE, l'autre extrémité n'a à satisfaire à aucune exigence particulière d'isolation par rapport à la même partie conductrice ACCESSIBLE.

Une résistance mise en parallèle sur une ISOLATION PRINCIPALE doit être conforme aux exigences de 14.1 a).

NOTE 2 – Une résistance conforme aux exigences de 14.1 a) peut être mise en parallèle sur les parties de l'appareil séparées par une DOUBLE ISOLATION ou une ISOLATION RENFORCÉE (construction de CLASSE II).

Un condensateur ou une cellule RC mis en parallèle sur une ISOLATION PRINCIPALE entre une partie DANGEREUSE AU TOUCHER et une partie conductrice ACCESSIBLE connectée à la BORNE DE TERRE DE PROTECTION doit être conforme aux exigences de 14.2.1 a).

De tels résistances, condensateurs ou cellules RC doivent être placés à l'intérieur de l'appareil.

Les appareils de CLASSE I doivent être munis d'une BORNE DE TERRE DE PROTECTION ou d'un contact auquel doivent être reliés d'une façon fiable les parties conductrices ACCESSIBLES et les contacts de terre de protection des socles de prise de courant, s'ils existent. Il n'est pas nécessaire de relier de la sorte les parties conductrices ACCESSIBLES isolées des parties DANGEREUSES AU TOUCHER par une DOUBLE ISOLATION ou une ISOLATION RENFORCÉE (construction de CLASSE II) ou celles qui ne peuvent pas devenir DANGEREUSES AU TOUCHER parce qu'elles sont protégées par une partie conductrice reliée de manière fiable à LA BORNE DE TERRE DE PROTECTION.

NOTE 3 – Des exemples d'une telle partie conductrice sont un écran métallique entre les enroulements primaire et secondaire d'un transformateur, un châssis métallique, etc.

La vérification est effectuée par examen.

8.6 Dans les appareils de CLASSE II, les parties ACCESSIBLES doivent être séparées des parties DANGEREUSES AU TOUCHER soit par une DOUBLE ISOLATION satisfaisant aux exigences du point a), soit par une ISOLATION RENFORCÉE satisfaisant aux exigences du point b).

Cette exigence n'est pas applicable à une isolation dont la mise en court-circuit n'implique pas un risque de choc électrique.

NOTE 1 – Par exemple, si une extrémité d'un enroulement secondaire d'un TRANSFORMATEUR DE SÉPARATION est reliée à une partie conductrice ACCESSIBLE, l'autre extrémité n'a à satisfaire à aucune exigence particulière d'isolation par rapport à la même partie conductrice ACCESSIBLE.

Un composant répondant aux exigences de 14.1 a) ou de 14.3, excepté les composants conformes à 14.3.4.3, peut être mis en parallèle sur une ISOLATION PRINCIPALE, une ISOLATION SUPPLÉMENTAIRE, une DOUBLE ISOLATION ou une ISOLATION RENFORCÉE.

Un composant conforme à 14.3.4.3 peut être mis en parallèle seulement sur une ISOLATION PRINCIPALE.

Deux condensateurs ou cellules RC, de mêmes valeurs nominales et satisfaisant chacun aux exigences de 14.2.1 a) peuvent être mis en parallèle sur chacune des ISOLATIONS PRINCIPALE et SUPPLÉMENTAIRE.

Deux condensateurs ou cellules RC en série, de mêmes valeurs nominales et satisfaisant chacun aux exigences de 14.2.1 a), peuvent être mis en parallèle sur une DOUBLE ISOLATION ou sur une ISOLATION RENFORCÉE.

This requirement does not apply to insulations whose short-circuiting does not cause any electric shock hazard.

NOTE 1 – For example, if one end of a secondary winding of a SEPARATING TRANSFORMER is connected to an ACCESSIBLE conductive part, the other end need not meet any special insulation requirement with regard to the same ACCESSIBLE conductive part.

A resistor bridging BASIC INSULATION shall comply with the requirements as specified in 14.1 a).

NOTE 2 – Parts of the apparatus which have DOUBLE or REINFORCED INSULATION (CLASS II construction) may be bridged by a resistor in compliance with the requirements as specified in 14.1 a).

A capacitor or RC-unit bridging BASIC INSULATION between a HAZARDOUS LIVE part and an ACCESSIBLE conductive part connected to the PROTECTIVE EARTH TERMINAL, shall comply with the requirements of 14.2.1 a).

Such resistors, capacitors or RC-units shall be positioned inside the enclosure of the apparatus.

CLASS I apparatus shall be provided with a PROTECTIVE EARTH TERMINAL or contact to which the protective earth contacts of socket-outlets, if any, and ACCESSIBLE conductive parts shall be reliably connected. Such connection is not necessary for those ACCESSIBLE conductive parts which are insulated from HAZARDOUS LIVE parts by DOUBLE or REINFORCED INSULATION (CLASS II construction) or those which are protected from becoming HAZARDOUS LIVE by a conductive part reliably connected to the PROTECTIVE EARTH TERMINAL.

NOTE 3 – Examples of such a conductive part are a metal screen in a transformer between the primary and the secondary windings, a metal chassis, etc.

Compliance is checked by inspection.

8.6 For CLASS II apparatus, the ACCESSIBLE parts shall be separated from HAZARDOUS LIVE parts either by DOUBLE INSULATION specified under item a) or by REINFORCED INSULATION specified under item b).

This requirement does not apply to insulations whose short-circuiting does not cause any electric shock hazard.

NOTE 1 – For example, if one end of a secondary winding of a SEPARATING TRANSFORMER is connected to an ACCESSIBLE conductive part, the other end need not meet any special insulation requirement with regard to the same ACCESSIBLE conductive part.

A component complying with the requirements of 14.1 a) or 14.3, except components according to 14.3.4.3, may bridge BASIC, SUPPLEMENTARY, DOUBLE or REINFORCED INSULATION.

Components according to 14.3.4.3 may bridge BASIC INSULATION only.

BASIC and SUPPLEMENTARY INSULATIONS may each be bridged by a capacitor or RC-unit, having the same rated values, complying with the requirements of 14.2.1 a).

DOUBLE or REINFORCED INSULATION may be bridged by two capacitors or RC-units in series, having the same rated values, each complying with the requirements of 14.2.1 a).

En variante, un simple condensateur ou une cellule RC satisfaisant aux exigences de 14.2.1 b) peut être mis en parallèle sur une DOUBLE ISOLATION ou sur une ISOLATION RENFORCÉE.

NOTE 2 – Pour une isolation externe mise en parallèle sur une double isolation ou une isolation renforcée, voir également 8.8.

De tels résistances, condensateurs ou cellules RC doivent être placés à l'intérieur de l'appareil.

La vérification est effectuée par examen.

- a) Si des parties ACCESSIBLES sont séparées des parties DANGEREUSES AU TOUCHER par une ISOLATION PRINCIPALE et une ISOLATION SUPPLÉMENTAIRE, les exigences suivantes sont applicables:

Chacune des deux isolations doit satisfaire aux exigences de l'article 10 et à celles concernant les LIGNES DE FUITE et les DISTANCES D'ISOLEMENT de l'article 13.

Les enveloppes en bois ne satisfaisant pas aux exigences de 8.3 sont autorisées comme ISOLATION SUPPLÉMENTAIRE si elles satisfont à l'épreuve de rigidité diélectrique de 10.3.

La vérification est effectuée par examen et/ou par des mesures.

- b) Si des parties ACCESSIBLES sont séparées des parties DANGEREUSES AU TOUCHER par une ISOLATION RENFORCÉE, les exigences suivantes sont applicables:

L'isolation doit satisfaire aux exigences de l'article 10 et à celles concernant les LIGNES DE FUITE et les DISTANCES D'ISOLEMENT de l'article 13.

NOTE 3 – Un exemple d'évaluation d'une ISOLATION RENFORCÉE est donné à la figure 2.

La vérification est effectuée par examen et/ou par des mesures.

8.7 Pour des TENSIONS NOMINALES D'ALIMENTATION, mesurées dans les conditions normales de fonctionnement et dans les conditions de fonctionnement anormal, supérieures à 35 V (valeur de crête) jusqu'à 71 V inclus (valeur de crête) en tension alternative ou supérieures à 60 V jusqu'à 120 V inclus en tension continue (SANS ONDULATION), par dérogation à 8.5 ou à 8.6, une ISOLATION PRINCIPALE, satisfaisant aux exigences de l'article 10 et de l'article 13, est suffisante entre les parties ACCESSIBLES, ou les parties reliées aux parties conductrices ACCESSIBLES, et les circuits soumis aux tensions ci-dessus.

Les circuits soumis aux tensions ci-dessus, doivent être séparés des parties DANGEREUSES AU TOUCHER ayant des tensions plus élevées par une DOUBLE ISOLATION ou une ISOLATION RENFORCÉE conformément à 8.6, par un TRANSFORMATEUR D'ISOLEMENT conforme à 14.3.2 (construction de CLASSE II) ou par une partie conductrice reliée à la BORNE DE TERRE DE PROTECTION conformément à 8.5 ou par un transformateur conforme à 14.3.3 (construction de CLASSE I).

La vérification est effectuée par examen.

8.8 Chaque ISOLATION PRINCIPALE, SUPPLÉMENTAIRE ou RENFORCÉE doit satisfaire à l'épreuve de rigidité diélectrique spécifiée en 10.3.

Dans le cas d'une DOUBLE ISOLATION, soit l'ISOLATION PRINCIPALE soit l'ISOLATION SUPPLÉMENTAIRE doit avoir une épaisseur d'au moins 0,4 mm.

Une ISOLATION RENFORCÉE doit avoir une épaisseur minimale de 0,4 mm lorsqu'elle n'est soumise à aucune contrainte mécanique susceptible d'entraîner une déformation ou une détérioration du matériau isolant, à la température atteinte en fonctionnement normal et dans les conditions de fonctionnement anormal.

NOTE – Sous contrainte mécanique, l'épaisseur de l'isolant doit être augmentée pour satisfaire aux exigences d'isolation de l'article 10 et aux exigences de résistance mécanique de l'article 12.

Alternatively DOUBLE or REINFORCED INSULATION may be bridged by a single capacitor or RC-unit complying with the requirements of 14.2.1 b).

NOTE 2 – For external insulation, bridging DOUBLE or REINFORCED INSULATION, also see 8.8.

Such resistors, capacitors or RC-units shall be positioned inside the enclosure of the apparatus.

Compliance is checked by inspection.

- a) If ACCESSIBLE parts are separated from HAZARDOUS LIVE parts by BASIC and SUPPLEMENTARY INSULATION, the following shall apply:

Each of these insulations shall comply with the insulation requirements as specified in clause 10 and with the requirements for CLEARANCES and CREEPAGE DISTANCES specified in clause 13.

Enclosures of wood not complying with the requirements of 8.3 are permitted as SUPPLEMENTARY INSULATION if they withstand the dielectric strength test of 10.3.

Compliance is checked by inspection and/or measurement.

- b) If ACCESSIBLE parts are separated from HAZARDOUS LIVE parts by REINFORCED INSULATION the following shall apply:

The insulation shall comply with the insulation requirements specified in clause 10. Moreover, it shall comply with the requirements for CLEARANCES and CREEPAGE DISTANCES specified in clause 13.

NOTE 3 – An example of assessment of REINFORCED INSULATION is given in figure 2.

Compliance is checked by inspection and/or measurement.

8.7 For voltages above 35 V (peak) up to and including 71 V (peak) a.c. or above 60 V d.c. up to and including 120 V d.c. (RIPPLE FREE), measured at the RATED SUPPLY VOLTAGE under normal operating conditions and under fault conditions, in deviation from 8.5 or 8.6 respectively, BASIC INSULATION meeting the requirements of clause 10 and clause 13 is sufficient, between circuits with the voltages above and ACCESSIBLE parts or parts connected to ACCESSIBLE conductive parts.

Circuits with the voltages above shall be separated from HAZARDOUS LIVE parts with higher voltages by DOUBLE or REINFORCED INSULATION according to 8.6 or by an ISOLATING TRANSFORMER according to 14.3.2 (CLASS II construction) or by a conductive part connected to the PROTECTIVE EARTH TERMINAL according to 8.5 or by a transformer according to 14.3.3 (CLASS I construction).

Compliance is checked by inspection.

8.8 BASIC, SUPPLEMENTARY and REINFORCED INSULATION shall each withstand the dielectric strength test as specified in 10.3.

For DOUBLE INSULATION either the BASIC or the SUPPLEMENTARY INSULATION shall have a thickness of at least 0,4 mm.

REINFORCED INSULATION shall have a minimum thickness of 0,4 mm when not subject to any mechanical stress which, at the temperatures during normal operating conditions and under fault conditions, would be likely to lead to deformation or deterioration of the insulating material.

NOTE – Under mechanical stress conditions the thickness may have to be increased to comply with the insulation requirements as specified in clause 10 and the mechanical strength requirements as specified in clause 12.

Les exigences ci-dessus ne sont pas applicables aux isolations en fines couches de matériau quelle que soit leur épaisseur, à condition que:

- elles soient utilisées à l'intérieur de l'appareil, et
- l'ISOLATION PRINCIPALE ou l'ISOLATION SUPPLÉMENTAIRE soit formée de deux couches de matériau supportant chacun l'essai de rigidité diélectrique de 10.3 pour l'ISOLATION PRINCIPALE ou l'ISOLATION SUPPLÉMENTAIRE, ou
- l'ISOLATION PRINCIPALE ou l'ISOLATION SUPPLÉMENTAIRE soit formée de trois couches de matériau pour lesquelles toutes les combinaisons de deux couches supportent l'essai de rigidité diélectrique de 10.3 pour l'ISOLATION PRINCIPALE ou l'ISOLATION SUPPLÉMENTAIRE, ou
- l'ISOLATION RENFORCÉE soit formée de deux couches de matériau supportant chacun l'essai de rigidité diélectrique de 10.3 pour l'ISOLATION RENFORCÉE, ou
- l'ISOLATION RENFORCÉE soit formée de trois couches de matériau isolant pour lesquelles toutes les combinaisons de deux couches supportent l'essai de rigidité diélectrique de 10.3 pour l'ISOLATION RENFORCÉE.

Les couches de l'isolation n'ont pas à être constituées du même matériau isolant.

La vérification est effectuée par examen et par des mesures.

8.9 L'isolation du câblage interne entre des conducteurs DANGEREUX AU TOUCHER de fils ou de câbles et des parties ACCESSIBLES, ou entre des parties DANGEREUSES AU TOUCHER et des conducteurs de fils ou de câbles reliés à des parties conductrices ACCESSIBLES, doit avoir une épaisseur d'au moins 0,4 mm si elle est constituée de polychlorure de vinyle. D'autres matériaux sont admis, à condition qu'ils satisfassent à l'épreuve de rigidité diélectrique de 10.3, et que leur épaisseur assure une résistance mécanique équivalente lorsque la construction de l'appareil le demande.

NOTE – Par exemple une isolation en polytétrafluoréthylène (PTFE) ayant une épaisseur d'au moins 0,24 mm est considérée comme satisfaisant à cette exigence.

La vérification est effectuée par examen et par des mesures.

8.10 Dans des appareils de CLASSE II, une DOUBLE ISOLATION doit être assurée entre:

- les parties ACCESSIBLES et les conducteurs de fils ou de câbles en LIAISON CONDUCTRICE AVEC LE RÉSEAU D'ALIMENTATION
- et
- les conducteurs de fils ou de câbles reliés à des parties conductrices ACCESSIBLES et les parties en LIAISON CONDUCTRICE AVEC LE RÉSEAU d'alimentation.

L'ISOLATION PRINCIPALE ou l'ISOLATION SUPPLÉMENTAIRE doit satisfaire aux exigences de 8.9. L'autre isolation doit satisfaire à l'épreuve de rigidité diélectrique spécifiée en 10.3 pour l'ISOLATION PRINCIPALE ou l'ISOLATION SUPPLÉMENTAIRE.

Si une DOUBLE ISOLATION comporte deux couches qui ne peuvent être essayées séparément, elle doit satisfaire à l'épreuve de rigidité diélectrique spécifiée en 10.3 pour l'ISOLATION RENFORCÉE.

La tension d'essai de 10.3 est appliquée entre le conducteur et une feuille métallique serrée autour de l'isolation du fil sur une longueur de 10 cm.

Dans le cas de manchons isolants, la tension d'essai de 10.3 est appliquée entre une tige métallique dont les dimensions s'adaptent exactement à celles du manchon, introduite dans le manchon, et une feuille métallique serrée autour du manchon sur une longueur de 10 cm.

La vérification est effectuée par examen et par des mesures.

The above requirements are not applicable to insulation in thin sheet materials irrespective of their thickness provided that:

- it is used within the enclosure of the apparatus, and
- BASIC or SUPPLEMENTARY INSULATION comprises at least two layers of material, each of which will pass the dielectric strength test specified in 10.3 for BASIC or SUPPLEMENTARY INSULATION, or
- BASIC or SUPPLEMENTARY INSULATION comprises three layers of material for which all combinations of two layers together pass the dielectric strength test specified in 10.3 for BASIC or SUPPLEMENTARY INSULATION, or
- REINFORCED INSULATION comprises at least two layers of material, each of which will pass the dielectric strength test specified in 10.3 for REINFORCED INSULATION, or
- REINFORCED INSULATION comprises three layers of insulation material for which all combinations of two layers together pass the dielectric strength test specified in 10.3 for REINFORCED INSULATION.

There is no requirement for all layers of insulation to be of the same insulating material.

Compliance is checked by inspection and measurement.

8.9 The insulation of internal wiring between HAZARDOUS LIVE conductors in wires or cables and ACCESSIBLE parts, or between HAZARDOUS LIVE parts and conductors in wires or cables connected to ACCESSIBLE conductive parts, shall have a thickness of at least 0,4 mm if made of polyvinyl chloride. Other materials are allowed provided that they withstand the dielectric strength test specified in 10.3 and that their thickness ensures an equivalent mechanical strength, where the construction so requires.

NOTE – For example a polytetrafluoroethylene (PTFE) insulation having a thickness of at least 0,24 mm is considered to fulfil this requirement.

Compliance is checked by inspection and measurement.

8.10 In CLASS II apparatus DOUBLE INSULATION shall be provided between

- ACCESSIBLE parts and conductors in wires or cables CONDUCTIVELY CONNECTED TO THE MAINS and
- conductors in wires or cables connected to ACCESSIBLE conductive parts and parts CONDUCTIVELY CONNECTED TO THE MAINS.

Either the BASIC or the SUPPLEMENTARY INSULATION shall comply with the requirements of 8.9. The other insulation shall withstand the dielectric strength test specified in 10.3 for BASIC or SUPPLEMENTARY INSULATION.

If DOUBLE INSULATION consists of two layers which cannot be tested separately, it shall withstand the dielectric strength test specified in 10.3 for REINFORCED INSULATION.

The test voltage of 10.3 is applied between the conductor and metal foil wrapped tightly around the insulation of the wire over a length of 10 cm.

In the case of insulating sleeves, the test voltage of 10.3 is applied between a tight-fitting metal rod inserted into the sleeve and a metal foil wrapped tightly around the sleeve over a length of 10 cm.

Compliance is checked by inspection and measurement.

8.11 La construction de l'appareil doit être telle que, au cas où l'extrémité d'un fil viendrait à se détacher, les LIGNES DE FUITE et les DISTANCES D'ISOLEMENT ne soient pas réduites au-dessous des valeurs spécifiées à l'article 13 par le mouvement naturel d'un fil détaché. Cette exigence n'est pas applicable s'il n'y a pas de risque pour qu'un fil se détache.

NOTE 1 – On suppose qu'une seule connexion à la fois peut se détacher.

La vérification est effectuée par examen et par des mesures.

NOTE 2 – Des exemples de méthodes considérées comme empêchant un fil de se détacher sont:

- a) l'âme du fil est accrochée à la cosse avant soudure, à moins qu'une rupture à proximité de la soudure ne soit le résultat probable de vibrations;
- b) les fils sont torsadés ensemble de manière fiable;
- c) les fils sont fixés ensemble de manière sûre par des serre-câbles, du ruban adhésif constitué d'un adhésif thermodurcissable suivant la CEI 60454, des manchons isolants ou moyens similaires;
- d) l'âme est introduite dans un trou d'une CARTE IMPRIMÉE avant soudure, le trou ayant un diamètre légèrement supérieur à celui de l'âme, à moins qu'une rupture à proximité de la CARTE IMPRIMÉE ne soit le résultat probable de vibrations;
- e) l'âme du fil et son isolant, s'il existe, sont enroulés de manière sûre autour de la connexion au moyen d'un outil spécial;
- f) l'âme du fil et son isolant, s'il existe, sont sertis sur la connexion au moyen d'un outil spécial.

Les méthodes des points a) à f) inclus sont applicables aux câblages intérieurs, et les méthodes des points a) à c) inclus aux cordons souples extérieurs.

En cas de doute, l'essai de vibrations de 12.1.2 est effectué pour vérifier la conformité.

8.12 La section des conducteurs intérieurs reliant des socles de prise de courant pour le RÉSEAU D'ALIMENTATION incorporés à l'appareil, aux DISPOSITIFS DE CONNEXION EXTÉRIEURE du RÉSEAU D'ALIMENTATION, soit directement, soit par l'intermédiaire d'un interrupteur du RÉSEAU D'ALIMENTATION, doit satisfaire aux exigences de 16.2.

La vérification est effectuée par examen.

8.13 Les fenêtres, lentilles, cabochons de lampes de signalisation, etc., doivent être fixés de manière satisfaisante, si leur absence est susceptible de rendre ACCESSIBLES des parties DANGEREUSES AU TOUCHER.

NOTE – La friction seule n'est pas considérée comme étant un moyen satisfaisant.

La vérification est effectuée par examen et, en cas de doute, en appliquant de l'extérieur, pendant 10 s, à l'emplacement le plus défavorable, une force de 20 N dans la direction la plus défavorable.

8.14 Les panneaux susceptibles d'être soumis à des efforts en usage normal, par exemple des panneaux supportant des DISPOSITIFS DE CONNEXION EXTÉRIEURE (voir l'article 15), doivent être fixés de manière satisfaisante si leur absence est susceptible de rendre ACCESSIBLES des parties DANGEREUSES AU TOUCHER.

NOTE – La friction seule n'est pas considérée comme étant un moyen satisfaisant.

La vérification est effectuée par examen et, en cas de doute, en appliquant pendant 10 s, à l'emplacement le plus défavorable une force de 50 N dans la direction la plus défavorable.

Après les essais de 8.13 et de 8.14, l'appareil ne doit présenter aucun dommage au sens de la présente norme. En particulier, aucune partie DANGEREUSE AU TOUCHER ne doit être devenue ACCESSIBLE.

8.11 The construction of the apparatus shall be such that, should any wire become detached, the CLEARANCES and CREEPAGE DISTANCES are not reduced below the values specified in clause 13 by the natural movement of a detached wire. This requirement does not apply if there is no risk of a wire becoming detached.

NOTE 1 – It is assumed that not more than one connection will become detached at the same time.

Compliance is checked by inspection and measurement.

NOTE 2 – Examples of methods deemed to prevent a wire from becoming detached are:

- a) the conductor of the wire is anchored to the tag before soldering, unless breakage close to the soldering place is likely to occur as a result of vibration;
- b) wires are twisted together in a reliable manner;
- c) wires are fastened together reliably by cable ties, adhesive tapes with thermosetting adhesives according to IEC 60454, sleeves or the like;
- d) the conductor of the wire is inserted into a hole in a PRINTED BOARD before soldering, the hole having a diameter slightly greater than that of the conductor, unless breakage close to the PRINTED BOARD is likely to occur as a result of vibration;
- e) the conductor of the wire and its insulation, if any, are securely wrapped around the termination by means of a special tool;
- f) the conductor of the wire and its insulation, if any, are crimped to the termination by means of a special tool.

The methods under items a) up to and including f) apply to internal wires and the methods under items a) up to and including c) to external flexible cords.

In case of doubt, the vibration test of 12.1.2 is carried out to verify compliance.

8.12 Conductors of internal wiring connecting MAINS socket-outlets incorporated in the apparatus to the MAINS TERMINALS either directly or via a MAINS switch shall comply with the cross-sectional area requirements of 16.2.

Compliance is checked by inspection.

8.13 Windows, lenses, signal lamp covers, etc. shall be fastened by positive means if HAZARDOUS LIVE parts are rendered ACCESSIBLE by their absence.

NOTE – Friction only is not regarded as a positive means.

Compliance is checked by inspection and, in case of doubt, by applying a force from the outside of 20 N for 10 s at the most unfavourable place and in the most unfavourable direction.

8.14 Covers which may be subjected to forces during intended use, for example covers supporting TERMINALS (see clause 15) shall be fastened by positive means if HAZARDOUS LIVE parts are rendered ACCESSIBLE by their absence.

NOTE – Friction only is not regarded as a positive means.

Compliance is checked by inspection and, in case of doubt, by applying a force of 50 N for 10 s at the most unfavourable place and in the most unfavourable direction.

After the tests of 8.13 and 8.14, the apparatus shall show no damage in the sense of this standard; in particular no HAZARDOUS LIVE parts shall become ACCESSIBLE.

8.15 Le câblage à l'intérieur de l'appareil qui est susceptible, s'il est endommagé, de présenter un risque au sens de la présente norme, doit:

- être attaché de manière sûre, de façon à ne pas entrer en contact avec des parties dont l'élévation de température dépasse celle indiquée au tableau 2 pour l'isolant des fils, lorsqu'une force de 2 N est appliquée à une partie quelconque du câblage ou aux parties environnantes, et
- être positionné de façon que l'isolant des fils, qui peut entrer en contact avec d'autres parties de l'appareil, ne risque pas d'être endommagé, par exemple par des arêtes tranchantes, des parties mobiles ou pincé, lorsqu'une force de 2 N est appliquée à une partie quelconque du câblage ou aux parties environnantes.

La vérification est effectuée par examen et par des mesures.

8.16 Un appareil conçu pour être alimenté exclusivement par un APPAREIL D'ALIMENTATION spécifié par le fabricant doit être construit de façon que l'APPAREIL D'ALIMENTATION SPÉCIAL ne puisse pas être remplacé sans modification par un APPAREIL D'ALIMENTATION À USAGE GÉNÉRAL.

NOTE – Cette exigence de non-interchangeabilité peut par exemple être obtenue par une connexion spéciale.

La vérification est effectuée par examen.

9 Risques de choc électrique dans les conditions normales de fonctionnement

9.1 Vérification des parties extérieures

9.1.1 Généralités

Les parties DANGEREUSES AU TOUCHER ne doivent pas être ACCESSIBLES.

NOTE 1 – Pour l'interconnexion avec des appareils couverts par le domaine d'application d'autres normes, il convient que les circuits satisfassent à 9.1.1 et, en fonction de la construction, à 8.5 ou 8.6.

De plus, lorsqu'ils ne sont pas reliés à un autre appareil, les contacts inaccessibles des DISPOSITIFS DE CONNEXION EXTÉRIEURE ne doivent pas être DANGEREUX AU TOUCHER avec les exceptions suivantes:

- les contacts des signaux de sortie de DISPOSITIFS DE CONNEXION EXTÉRIEURE, s'ils doivent être DANGEREUX AU TOUCHER pour des raisons fonctionnelles, pourvu que les contacts soient séparés de la source d'alimentation suivant les exigences de l'article 8 concernant les parties conductrices ACCESSIBLES.

NOTE 2 – Les contacts inaccessibles des DISPOSITIFS DE CONNEXION EXTÉRIEURE, par exemple les entrées de haut-parleurs, peuvent être DANGEREUX AU TOUCHER lorsqu'ils sont reliés à de tels DISPOSITIFS DE CONNEXION EXTÉRIEURE.

NOTE 3 – Pour le marquage de tels DISPOSITIFS DE CONNEXION EXTÉRIEURE, voir 5.2 b).

- les DISPOSITIFS DE CONNEXION EXTÉRIEURE satisfaisant à 15.1.1, et prévus pour connecter l'appareil au réseau, socles et contacts des blocs de connexion pour l'alimentation d'autres appareils.

Afin de vérifier qu'une partie ou un contact d'un DISPOSITIF DE CONNEXION EXTÉRIEURE n'est pas DANGEREUX AU TOUCHER, les mesures suivantes sont effectuées entre deux parties ou contacts quelconques, puis entre toute partie ou contact et un pôle quelconque de la source d'alimentation utilisée lors des essais. Les décharges sont mesurées sur les DISPOSITIFS DE CONNEXION EXTÉRIEURE prévus pour connecter l'appareil à la source d'alimentation, immédiatement après la coupure de l'alimentation.

NOTE 4 – Pour les décharges entre pôles des fiches du RÉSEAU voir 9.1.6.

8.15 Internal wiring of the apparatus, damage to the insulation of which is liable to cause a hazard in the sense of this standard, shall

- be secured so as not to contact parts exceeding the permissible temperature rise for the insulation of the wires as specified in table 2 when a force of 2 N is applied to any part of the wiring or their surroundings, and
- be so constructed that there is no risk of damage to the insulation of the wires, for example sharp edges, moving parts or pinches, which may come into contact with other parts of the apparatus, when a force of 2 N is applied to any part of the wiring or their surroundings.

Compliance is checked by inspection and measurement.

8.16 Apparatus designed to be supplied exclusively by a SUPPLY APPARATUS specified by the manufacturer of the apparatus, shall be so constructed that the SPECIAL SUPPLY APPARATUS cannot be replaced, without modification, by a SUPPLY APPARATUS FOR GENERAL USE.

NOTE – The required non-interchangeability may be obtained for example by special connections.

Compliance is checked by inspection.

9 Electric shock hazard under normal operating conditions

9.1 Testing on the outside

9.1.1 General

HAZARDOUS LIVE parts shall not be ACCESSIBLE.

NOTE 1 – For interconnection with apparatus under the scope of other standards, circuits should comply with 9.1.1 and, depending upon the construction, with 8.5 or 8.6.

In addition, when not connected to another apparatus, inaccessible contacts of TERMINALS shall not be HAZARDOUS LIVE, with the following exceptions:

- contacts of signal output TERMINALS, if they have to be HAZARDOUS LIVE for functional reasons, provided the contacts are separated from the supply source as required according to clause 8 for ACCESSIBLE conductive parts.

NOTE 2 – Inaccessible input TERMINALS, for example of loudspeakers, are permitted to be HAZARDOUS LIVE when connected to such output TERMINALS.

NOTE 3 – For the marking of such output TERMINALS see 5.2 b).

- TERMINALS complying with 15.1.1 provided for connecting the apparatus to the MAINS, socket-outlets and contacts of connecting blocks for providing power to other apparatus.

In order to verify that a part or a contact of a TERMINAL is not HAZARDOUS LIVE, the following measurements are carried out between any two parts or contacts, then between any part or contact and either pole of the supply source used during the test. Discharges shall be measured to the TERMINAL provided for connecting the apparatus to the supply source, immediately after the interruption of the supply.

NOTE 4 – For discharges between the poles of the MAINS plug, see 9.1.6.

La partie d'un contact ou d'un DISPOSITIF DE CONNEXION EXTÉRIEURE n'est pas DANGEREUSE AU TOUCHER si:

- a) la tension en circuit ouvert ne dépasse pas 35 V (crête) alternatif ou 60 V continu, ou, si le critère a) n'est pas respecté,*
- b) la mesure du COURANT DE CONTACT est effectuée conformément à la CEI 60990 avec le réseau de mesure décrit à l'annexe D de la présente norme.*

Le COURANT DE CONTACT, exprimé par les tensions U_1 et U_2 ne dépasse pas les valeurs suivantes:

- en alternatif: $U_1 = 35$ V (crête) et $U_2 = 0,35$ V (crête);*
- en continu: $U_1 = 1,0$ V.*

NOTE 5 – Les valeurs limites de $U_2 = 0,35$ V (crête) en alternatif et $U_1 = 1,0$ V en continu correspondent à une valeur de 0,7 mA (crête) alternatif et 2,0 mA continu.

La valeur limite $U_1 = 35$ V (crête) en alternatif correspond à la valeur 70 mA (crête) alternatif pour des fréquences supérieures à 100 kHz.

et de plus,

- c) la quantité d'électricité déchargée ne dépasse pas 45 μ C pour des tensions de charge comprises entre 60 V et 15 kV, ou*
- d) l'énergie de décharge ne dépasse pas 350 mJ pour des tensions de charge dépassant 15 kV.*

NOTE 6 – Il est recommandé pour les appareils devant être utilisés en climats tropicaux, que les valeurs données en a) et b) soient diminuées de moitié.

NOTE 7 – Pour éviter des COURANTS DE CONTACT inutilement élevés lorsque plusieurs appareils sont interconnectés, il est recommandé que les valeurs de chaque COURANT DE CONTACT ne soient pas supérieures aux valeurs nécessaires pour des raisons fonctionnelles.

Dans le but de déterminer si une partie ACCESSIBLE est DANGEREUSE AU TOUCHER, le doigt d'épreuve articulé conforme à la broche d'essai B de la CEI 61032 est appliqué contre l'enveloppe ou inséré à travers toute ouverture d'aération de l'enveloppe, y compris les ouvertures du fond, sans force appréciable.

A travers les ouvertures, le doigt d'épreuve est appliqué à la profondeur que le doigt peut atteindre et il est tourné et incliné dans toutes les positions, pendant et après l'insertion. Si l'ouverture ne permet pas d'insérer le doigt d'épreuve, la force sur le doigt en position droite est augmentée à $20 \text{ N} \pm 2 \text{ N}$ et l'essai est répété avec le doigt d'épreuve dans une position inclinée.

Les parties conductrices recouvertes seulement d'un vernis, d'émail à base de solvant, de papier ordinaire, de textile non traité, de films d'oxyde ou de dépôts sont considérés comme nues.

Pour les constructions de CLASSE II, la broche d'essai 13 de la CEI 61032, ne doit pas toucher des parties DANGEREUSES AU TOUCHER lorsque l'on applique une force de $3 \text{ N} \pm 0,3 \text{ N}$ dans toute position possible.

La broche d'essai n'est pas appliquée aux socles, connecteurs fournissant la puissance du RÉSEAU, supports de fusibles et dispositifs semblables.

NOTE 8 – Pour l'indication d'un contact électrique, une tension supérieure à 40 V et inférieure à 50 V en série avec une lampe appropriée peut être utilisée.

The part or contact of a TERMINAL is not HAZARDOUS LIVE if:

a) the open-circuit voltage does not exceed 35 V (peak) a.c. or 60 V d.c.,

or, if a) is not met,

b) the measurement of the TOUCH-CURRENT shall be carried out in accordance with IEC 60990, with the measuring network described in annex D of this standard.

The TOUCH CURRENT expressed as voltages U_1 and U_2 , does not exceed the following values:

– for a.c.: $U_1 = 35$ V (peak) and $U_2 = 0,35$ V (peak);

– for d.c.: $U_1 = 1,0$ V,

NOTE 5 – The limit values of $U_2 = 0,35$ V (peak) for a.c. and $U_1 = 1,0$ V for d.c. correspond to the values 0,7 mA (peak) a.c. and 2,0 mA d.c.

The limit value $U_1 = 35$ V (peak) for a.c. corresponds to the value 70 mA (peak) a.c. for frequencies greater than 100 kHz.

and moreover,

c) the discharge does not exceed 45 μ C for stored voltages between 60 V and 15 kV, or

d) the energy of discharge does not exceed 350 mJ for stored voltages exceeding 15 kV.

NOTE 6 – It is recommended that for apparatus intended to be used in tropical climates, the values given in a) and b) above, be halved.

NOTE 7 – To avoid unnecessarily high TOUCH CURRENTS when several apparatus are interconnected, it is recommended that the individual TOUCH CURRENT values are not higher than needed for functional reasons.

In order to determine whether a HAZARDOUS LIVE part is ACCESSIBLE, the jointed test finger according to test probe B of IEC 61032, is pushed against the enclosure or inserted through any openings of the enclosure, including openings in the bottom, without appreciable force.

Through openings, the test finger is applied to any depth that the finger will permit and is rotated or angled before, during and after insertion to any position. If the opening does not allow the entry of the finger, the force on the finger in the straight position is increased to $20\text{ N} \pm 2\text{ N}$ and the test repeated with the finger in angled position.

Conductive parts, covered only by lacquer, solvent-based enamel, ordinary paper, untreated textile, oxide films or beads are considered to be bare.

For CLASS II constructions, the test probe 13 of IEC 61032 shall not touch HAZARDOUS LIVE parts when applied with a force of $3\text{ N} \pm 0,3\text{ N}$ in every possible position.

The test probe is not applied to socket-outlets, connectors providing MAINS power, fuse holders and the like.

NOTE 8 – For indication of electrical contact a voltage of not less than 40 V and not more than 50 V in series with a suitable lamp may be used.

Les prescriptions ci-dessus, servant à déterminer si une partie DANGEREUSE AU TOUCHER est ACCESSIBLE, ne s'appliquent qu'aux tensions DANGEREUSES AU TOUCHER ne dépassant pas 1 000 V en courant alternatif ou 1 500 V en courant continu. Pour les tensions supérieures, la partie à la tension DANGEREUSE AU TOUCHER doit être séparée de l'extrémité du doigt d'épreuve ou de la broche d'essai par une DISTANCE D'ISOLEMENT spécifiée en 13.1.1 pour l'ISOLATION PRINCIPALE (voir figure 3).

9.1.2 Axes de commande de boutons, poignées, leviers et dispositifs semblables

Les axes de commande des boutons, les poignées, les leviers et dispositifs semblables ne doivent pas être DANGEREUX AU TOUCHER.

La vérification est effectuée par examen, et en cas de doute par une mesure conformément à 9.1.1.

9.1.3 Ouvertures dans les enveloppes

L'appareil doit être construit de façon telle que des corps étrangers suspendus ne puissent devenir DANGEREUX AU TOUCHER, lorsqu'ils sont introduits à travers les ouvertures d'aération ou autres trous.

La vérification est effectuée en appliquant aux ouvertures une broche d'essai en métal ayant un diamètre de 4 mm et une longueur de 100 mm. La broche d'essai est suspendue librement par une extrémité, la pénétration étant limitée à sa longueur.

La broche ne doit pas devenir DANGEREUSE AU TOUCHER.

9.1.4 DISPOSITIFS DE CONNEXION EXTÉRIEURE

L'utilisation d'une fiche unipolaire ou d'un fil nu pour établir une liaison électrique avec un contact d'un DISPOSITIF DE CONNEXION EXTÉRIEURE pour la terre, l'antenne, ou le son, la vidéo ou les signaux associés ne doit pas entraîner de risque de choc électrique.

L'essai n'est pas appliqué aux DISPOSITIFS DE CONNEXION EXTÉRIEURE marqués avec le symbole de 5.2 b).

NOTE – Voir aussi 15.1.2.

La vérification est effectuée par les essais suivants:

Dans un rayon de 25 mm autour de chaque alvéole du DISPOSITIF DE CONNEXION EXTÉRIEURE, on déplace une broche d'essai conforme à la CEI 61032, broche d'essai 16, dans toutes les positions possibles, en appliquant en cas de doute une force de $10\text{ N} \pm 1\text{ N}$.

Chaque alvéole est contrôlée avec un fil nu et droit conforme à la CEI 61032, broche d'essai D, en appliquant en cas de doute une force de $1\text{ N} \pm 0,1\text{ N}$.

Les broches d'essai ne doivent pas devenir DANGEREUSES AU TOUCHER.

9.1.5 Accès à des commandes pré réglées

Si un trou donnant accès à des commandes pré réglées est indiqué comme tel sur l'enveloppe ou dans le mode d'emploi, et si le réglage correspondant nécessite l'emploi d'un tournevis ou d'un autre outil, ce réglage ne doit pas entraîner de risque de choc électrique.

La vérification est effectuée en appliquant à l'ouverture une broche d'essai conforme à la CEI 61032, broche d'essai C.

The above requirements to determine whether a HAZARDOUS LIVE part is ACCESSIBLE apply only to HAZARDOUS LIVE voltages not exceeding 1 000 V a.c. or 1 500 V d.c. For higher voltages, there shall be a CLEARANCE between the part at HAZARDOUS LIVE voltage and the test finger or the test pin as specified in 13.1.1 for BASIC INSULATION (see figure 3).

9.1.2 Shafts of operating knobs, handles, levers and the like

Shafts of operating knobs, handles, levers and the like shall not be HAZARDOUS LIVE.

Compliance is checked by inspection, in case of doubt by measurement according to 9.1.1.

9.1.3 Openings of the enclosure

The apparatus shall be so designed that suspended foreign bodies cannot become HAZARDOUS LIVE, when introduced through ventilation or other holes.

Compliance is checked by applying to the holes a metal test pin having a diameter of 4 mm and a length of 100 mm. The test pin is suspended freely from one end, the penetration is limited to the length of the test pin.

The test pin shall not become HAZARDOUS LIVE.

9.1.4 TERMINALS

The use of a single-pole plug or a bare wire to make connection with a contact of a TERMINAL for earth or antenna or for audio, video or associated signals, shall not involve the risk of an electric shock.

The test is not applied to TERMINALS marked with the symbol of 5.2 b).

NOTE – See also 15.1.2.

Compliance is checked by the following tests:

Within 25 mm measured from each contact of the TERMINAL, a test pin according to IEC 61032, test probe 16, is applied in every possible position, in case of doubt with a force of $10\text{ N} \pm 1\text{ N}$.

Each contact is tested with a straight test probe according to IEC 61032, test probe D, in case of doubt with a force of $1\text{ N} \pm 0,1\text{ N}$.

The test probes shall not become HAZARDOUS LIVE.

9.1.5 Pre-set controls

If a hole giving access to pre-set controls is marked as such on the enclosure or in the instruction for use, and the setting of this control requires a screwdriver or other tool, the adjustment of the control shall not involve the risk of an electric shock.

Compliance is checked by applying to the opening a test probe according to IEC 61032, test probe C.

La broche d'essai est appliquée dans toutes les positions possibles, en cas de doute avec une force de $10\text{ N} \pm 1\text{ N}$.

La broche ne doit pas devenir DANGEREUSE AU TOUCHER.

9.1.6 Retrait de la fiche d'alimentation

Les appareils destinés à être connectés au RÉSEAU D'ALIMENTATION au moyen d'une fiche doivent être conçus de telle manière qu'il n'y ait pas de risque de choc électrique dû à la charge de condensateurs lorsque l'on touche les broches ou contacts de la fiche après l'avoir retirée du socle d'alimentation.

NOTE – Pour les besoins de ce paragraphe, les coupleurs mâles d'interconnexion et les dispositifs coupleurs mâles doivent être considérés comme des fiches RÉSEAU.

La vérification est effectuée par les mesures données en 9.1.1 a) ou c), ou par le calcul.

L'interrupteur d'alimentation, s'il en existe un, est placé dans la position de coupure, à moins que la position de fonctionnement ne soit plus défavorable.

Deux secondes après retrait de la fiche, les broches ou les contacts de la fiche ne doivent pas être DANGEREUX AU TOUCHER.

L'essai peut être répété jusqu'à 10 fois afin d'obtenir la situation la plus défavorable.

Si la capacité nominale entre les pôles du RÉSEAU ne dépasse pas $0,1\ \mu\text{F}$, il n'est pas nécessaire d'effectuer l'essai.

9.1.7 Résistance à des forces extérieures

Les enveloppes des appareils doivent être suffisamment résistantes à des forces extérieures.

La vérification est effectuée par les essais suivants:

a) *Au moyen du doigt d'épreuve rigide suivant la CEI 61032, broche d'essai 11, une force de $50\text{ N} \pm 5\text{ N}$, dirigée vers l'intérieur, est appliquée pendant 10 s en différents points de l'enveloppe y compris les ouvertures et les tentures de recouvrement.*

La force doit s'exercer par l'extrémité du doigt d'épreuve, afin que le doigt d'épreuve n'agisse pas comme un coin ou comme un levier.

Au cours de l'essai, l'enveloppe ne doit pas devenir DANGEREUSE AU TOUCHER, les parties DANGEREUSES AU TOUCHER ne doivent pas devenir ACCESSIBLES; les tentures ne doivent pas toucher des parties DANGEREUSES AU TOUCHER.

b) *Au moyen d'un crochet d'épreuve conforme à la figure 4, une force de $20\text{ N} \pm 2\text{ N}$ dirigée vers l'extérieur est appliquée en tous les points où cela est possible pendant 10 s.*

Au cours de l'essai, les parties DANGEREUSES DU TOUCHER ne doivent pas devenir ACCESSIBLES.

c) *Les enveloppes extérieures conductrices et les parties conductrices des enveloppes extérieures doivent être soumises pendant 5 s à une force constante de $(250 \pm 10)\text{ N}$, pour les appareils posés au sol, ou de $(100 \pm 10)\text{ N}$ pour les autres appareils. La force est appliquée à l'enveloppe ou à une partie de l'enveloppe fixée à l'appareil, au moyen d'un dispositif d'essai approprié permettant un contact sur une surface circulaire plane d'un diamètre de 30 mm.*

NOTE 1 – Les contacts des DISPOSITIFS DE CONNEXION EXTÉRIEURE ne sont pas considérés comme des parties conductrices des enveloppes extérieures.

The test probe is applied in every possible position, in case of doubt with a force of $10\text{ N} \pm 1\text{ N}$.

The test probe shall not become HAZARDOUS LIVE.

9.1.6 Withdrawal of MAINS plug

Apparatus intended to be connected to the MAINS by means of a MAINS plug shall be so designed that there is no risk of an electric shock from stored charge on capacitors, when touching the pins or contacts of the plug after its withdrawal from the socket-outlet.

NOTE – For the purpose of this subclause, male interconnection couplers and male appliance couplers are regarded as MAINS plugs.

Compliance is checked by measurement according to 9.1.1 a) or c) or by calculation.

The MAINS switch, if any, is in the off-position, unless it is more unfavourable in the on-position.

Two seconds after withdrawal of the MAINS plug, the pins or contacts of the plug shall not be HAZARDOUS LIVE.

The test may be repeated up to 10 times to obtain the most unfavourable situation.

If the nominal capacitance across the MAINS poles does not exceed $0,1\ \mu\text{F}$, no test is conducted.

9.1.7 Resistance to external forces

The enclosure of the apparatus shall be sufficiently resistant to external forces.

Compliance is checked by the following tests:

- a) *by means of a rigid test finger according to IEC 61032, test probe 11, a force of $50\text{ N} \pm 5\text{ N}$, directed inwards, is applied for 10 s to different points of the enclosure including openings and textile coverings.*

The force shall be so exerted by the tip of the test finger as to avoid wedge or lever action.

During the test the enclosure shall not become HAZARDOUS LIVE, HAZARDOUS LIVE parts shall not become ACCESSIBLE, textile coverings shall not touch HAZARDOUS LIVE parts;

- b) *by means of a test hook as shown in figure 4, a force of $20\text{ N} \pm 2\text{ N}$, directed outwards, is applied for 10 s at all points where this is possible.*

During the test, HAZARDOUS LIVE parts shall not become ACCESSIBLE;

- c) *external conductive enclosures and conductive parts of an external enclosure shall be subjected for 5 s to a steady force of $(250 \pm 10)\text{ N}$ for floorstanding apparatus or $(100 \pm 10)\text{ N}$ for other apparatus, applied to the enclosure or to a part of the enclosure fitted to the apparatus, by means of a suitable test tool providing contact over a circular plane surface 30 mm in diameter.*

NOTE 1 – Contacts of TERMINALS are not considered to be a conductive part of the external enclosure.

Après les essais, l'appareil ne doit présenter aucun dommage au sens de la présente norme.

NOTE 2 – Il n'est pas nécessaire que l'appareil soit connecté à la source d'alimentation pendant les essais.

9.2 Retrait des panneaux de protection

Une partie rendue ACCESSIBLE par l'enlèvement À LA MAIN d'un panneau ne doit pas être DANGEREUSE AU TOUCHER.

Cette prescription est applicable également aux parties intérieures d'un compartiment de batteries rendues ACCESSIBLES après retrait d'un panneau À LA MAIN ou à l'aide d'un outil, d'une pièce de monnaie ou autre objet, pour remplacer les batteries. Une exception est faite lorsque les batteries ne sont pas prévues pour être remplacées par l'UTILISATEUR, par exemple batteries de sauvegarde de mémoires.

La vérification est effectuée en exécutant les essais de 9.1.1, si ce n'est que les mesures sont effectuées 2 s après le retrait du panneau.

NOTE – Toute partie d'un dispositif de réglage de tension qui peut être enlevée À LA MAIN est assimilée à un panneau de protection.

10 Exigences concernant les isolations

10.1 Essai de surtension

Les isolations entre les parties ACCESSIBLES ou les parties qui leur sont connectées et les parties DANGEREUSES AU TOUCHER doivent être capables de supporter les surtensions dues à des phénomènes transitoires provoqués par exemple par des orages et appliquées à l'appareil par le DISPOSITIF DE CONNEXION EXTÉRIEURE d'antenne.

La vérification est effectuée par l'essai suivant:

L'isolation entre:

– les DISPOSITIFS DE CONNEXION EXTÉRIEURE d'antenne et LES DISPOSITIFS DE CONNEXION EXTÉRIEURE DU RÉSEAU D'ALIMENTATION,

et entre:

– les DISPOSITIFS DE CONNEXION EXTÉRIEURE DU RÉSEAU D'ALIMENTATION et tout AUTRE DISPOSITIF DE CONNEXION EXTÉRIEURE pour les appareils qui peuvent être interconnectés via des DISPOSITIFS DE CONNEXION EXTÉRIEURE d'antenne

est soumise à 50 décharges à la cadence maximale de 12/min provenant d'un condensateur de 1 nF chargé sous 10 kV, dans un circuit d'essai conforme à la figure 5a.

NOTE – Pendant cet essai, il convient que l'appareil ne soit pas alimenté.

Après l'essai, l'isolation doit satisfaire aux exigences de 10.3.

10.2 Epreuve d'humidité

La sécurité de l'appareil ne doit pas être réduite par l'humidité à laquelle il peut être soumis en usage normal.

La vérification est effectuée par l'exécution de l'épreuve d'humidité décrite dans le présent paragraphe, suivie immédiatement par les essais de 10.3.

After the tests, the apparatus shall show no damage in the sense of this standard.

NOTE 2 – The apparatus need not be connected to the supply source during the tests.

9.2 Removal of protective covers

A part which becomes ACCESSIBLE by the removal of a cover BY HAND shall not be HAZARDOUS LIVE.

This requirement applies also to internal parts of battery compartments which become ACCESSIBLE by the removal of a cover either BY HAND or with the use of a tool, coin or other object, when replacing the batteries. An exception is made in the case of batteries which are not intended to be replaced by the USER, for example batteries for memories.

Compliance is checked by application of the tests of 9.1.1, except that the measurements are made 2 s after removal of the cover.

NOTE – Any part removable BY HAND of a voltage setting device is considered to be a protective cover.

10 Insulation requirements

10.1 Surge test

Insulation between ACCESSIBLE parts or parts connected to them and HAZARDOUS LIVE parts, shall be able to withstand surges due to transients, caused for example by thunderstorms and entering the apparatus through the antenna TERMINAL.

Compliance is checked by the following test:

The insulation between

- *TERMINALS for the connection of antenna and MAINS supply TERMINALS, and between*
- *MAINS supply TERMINALS and any other TERMINAL in case of apparatus which may be interconnected to other apparatus with antenna TERMINALS,*

is subjected to 50 discharges at a maximum rate of 12/min, from a 1 nF capacitor charged to 10 kV in a test circuit, as shown in figure 5a.

NOTE – During this test, the apparatus should not be energized.

After the test, the tested insulation shall comply with the requirements of 10.3.

10.2 Humidity treatment

The safety of the apparatus shall not be impaired by humidity conditions which may occur in the intended use.

Compliance is checked by the humidity treatment described in this subclause, followed immediately by the tests of 10.3.

Les entrées de câbles, s'il en existe, sont laissées ouvertes; s'il est prévu des entrées défonçables, elles sont ouvertes.

Les composants électriques, les couvercles et les autres éléments constituant qui peuvent être enlevés À LA MAIN, sont retirés et soumis, s'il y a lieu, en même temps que la partie principale, à l'épreuve d'humidité.

L'épreuve d'humidité est effectuée dans une enceinte contenant de l'air maintenu à une humidité relative de 93^{+2}_{-3} %.

La température de l'air, en tout endroit où l'appareil peut être placé, est maintenue à 30^{0}_{-2} °C.

Les appareils destinées aux pays tropicaux sont soumis à une température de 40^{+2}_{-2} °C et une humidité relative de 93^{+2}_{-3} %.

Avant d'être placé dans l'enceinte, l'appareil est porté à une température comprise entre la température spécifiée et une température de 4 K supérieure.

L'appareil est maintenu dans l'enceinte pendant:

- 5 jours (120 h) pour les appareils destinés aux pays tropicaux;*
- 2 jours (48 h) pour les autres appareils.*

NOTE 1 – Dans la plupart des cas, l'appareil peut être porté à la température spécifiée en le maintenant à cette température pendant 4 h au moins avant l'épreuve d'humidité.

NOTE 2 – Des méthodes d'obtention de l'humidité relative spécifiée sont décrites dans la CEI 60260 [5].

NOTE 3 – Il convient que l'air de l'enceinte soit brassé et que l'enceinte soit conçue de telle sorte que le brouillard ou l'eau de condensation ne tombe pas sur l'appareil.

NOTE 4 – Pendant cet essai, il convient que l'appareil ne soit pas alimenté.

Après cette épreuve, l'appareil ne doit présenter aucun dommage au sens de la présente norme.

10.3 Résistance d'isolement et rigidité diélectrique

10.3.1 L'isolation des matériaux isolants doit être satisfaisante.

La vérification est effectuée par les essais de 10.3.2 et, sauf spécification contraire, immédiatement après l'épreuve d'humidité selon 10.2.

NOTE – Pour faciliter l'essai de rigidité diélectrique, les composants et les sous-ensembles peuvent être essayés séparément.

10.3.2 *Les essais suivants doivent être effectués sur les isolations énumérées au tableau 3:*

- la résistance d'isolement avec 500 V de tension continue et;*
- la rigidité diélectrique selon les modalités suivantes:*
 - les isolations soumises à une tension continue (SANS ONDULATION) sont essayées à l'aide d'une tension continue;*
 - les isolations soumises à une tension alternative sont essayées à l'aide d'une tension alternative, à la fréquence du RÉSEAU D'ALIMENTATION.*

Toutefois si des effets couronne, d'ionisation, de charge ou similaires peuvent apparaître, une tension d'essai continue est recommandée.

Cable entries, if any, are left open. If knock-outs are provided, they are opened.

Electrical components, covers and other parts which can be removed BY HAND are removed and subjected, if necessary, to the humidity treatment with the main part.

The humidity treatment is carried out in a humidity chamber containing air with a relative humidity of 93^{+2}_{-3} %.

The temperature of the air, at all places where the apparatus can be located, is maintained at 30^{0}_{-2} °C.

Apparatus intended to be used in tropical climates are subjected to a temperature of 40^{+2}_{-2} °C and a relative humidity of 93^{+2}_{-3} %.

Before being placed in the chamber, the apparatus is brought to a temperature between the specified temperature and a 4 K higher temperature.

The apparatus is kept in the chamber for

- *5 days (120 h) for apparatus intended to be used in tropical climates,*
- *2 days (48 h) for other apparatus.*

NOTE 1 – In most cases, the apparatus may be brought to the specified temperature by keeping it at this temperature for at least 4 h before the humidity treatment.

NOTE 2 – Some methods of achieving the specified relative humidities are described in IEC 60260 [5].

NOTE 3 – The air in the chamber should be stirred and the chamber should be so designed that mist or condensed water will not precipitate on the apparatus.

NOTE 4 – During this test, the apparatus should not be energized.

After this treatment, the apparatus shall show no damage in the sense of this standard.

10.3 Insulation resistance and dielectric strength

10.3.1 The insulation of the insulating materials shall be adequate.

Compliance is checked in accordance with 10.3.2, and, unless otherwise stated, immediately after the humidity treatment according to 10.2.

NOTE – In order to facilitate dielectric strength testing, components and subassemblies may be tested separately.

10.3.2 *The insulations listed in table 3 shall be tested:*

- *for insulation resistance with 500 V d.c.; and*
- *for dielectric strength as follows:*
 - *insulations stressed with d.c. voltage (RIPPLE FREE) are tested with a d.c. voltage;*
 - *insulations stressed with a.c. voltage are tested with an a.c. voltage at MAINS frequency.*

However, where corona, ionization, charge effects or the like may occur, a d.c. test voltage is recommended.

NOTE 1 – Si des condensateurs sont utilisés en parallèle sur l'isolation à essayer, des tensions d'essai continues sont recommandées.

Les tensions d'essai doivent être conformes à celles spécifiées dans le tableau 3 selon la nature de l'isolation (PRINCIPALE, SUPPLÉMENTAIRE ou RENFORCÉE) et selon la TENSION DE FONCTIONNEMENT U appliquée à l'isolation.

La TENSION DE FONCTIONNEMENT U est déterminée selon les conditions suivantes:

- l'appareil est alimenté à sa TENSION NOMINALE D'ALIMENTATION;*
- dans le cas d'une tension alternative, la valeur de crête vraie, y compris les impulsions superposées, périodiques et apériodiques de largeur à mi-hauteur supérieure à 50 ns, doit être mesurée;*
- dans le cas d'une tension continue, la valeur de crête de toute ondulation superposée doit être mesurée;*
- les transitoires périodiques et apériodiques de largeur à mi-hauteur ne dépassant pas 50 ns ne doivent pas être prises en compte;*
- les parties conductrices ACCESSIBLES non reliées à la terre doivent être considérées comme étant reliées à un DISPOSITIF DE CONNEXION EXTÉRIEURE pour mise à la terre ou à une BORNE DE TERRE DE PROTECTION ou à un contact de terre de protection;*
- lorsqu'un enroulement de transformateur ou une autre partie est flottant, c'est-à-dire non relié à un circuit qui établit son potentiel par rapport à la terre, il doit être considéré comme étant relié à un DISPOSITIF DE CONNEXION EXTÉRIEURE pour mise à la terre ou à un contact d'une BORNE DE TERRE DE PROTECTION, au point où l'on obtient la plus grande TENSION DE FONCTIONNEMENT;*
- dans le cas d'une DOUBLE ISOLATION, la TENSION DE FONCTIONNEMENT appliquée à l'ISOLATION PRINCIPALE est déterminée en imaginant l'ISOLATION SUPPLÉMENTAIRE en court-circuit, et vice versa. Pour une isolation entre les enroulements d'un transformateur, on imagine que l'autre isolation est en court-circuit au point où on obtient la plus grande TENSION DE FONCTIONNEMENT pour cette isolation;*
- pour les isolations entre deux enroulements d'un transformateur, la plus grande tension entre deux points quelconques dans les deux enroulements doit être utilisée, en tenant compte des tensions extérieures auxquelles les enroulements peuvent être reliés;*
- pour les isolations entre l'enroulement d'un transformateur et une autre partie, la plus grande tension entre un point quelconque de l'enroulement et l'autre partie doit être utilisée.*

Les tensions d'essai doivent être obtenues au moyen d'une source convenable, conçue de façon telle que, lorsque les bornes de sorties sont mises en court-circuit après que la tension de sortie a été réglée à la valeur appropriée de tension d'essai, le courant de sortie soit d'au moins 200 mA.

Un dispositif limitant les surintensités ne doit pas se déclencher lorsque le courant de sortie est inférieur à 100 mA.

La valeur de la tension d'essai appliquée doit être mesurée à ± 3 %.

Au début, on applique une tension inférieure à la moitié de la tension d'essai, puis cette tension est rapidement augmentée jusqu'à la valeur totale et est maintenue pendant 1 min.

Les mesures de résistance d'isolement et de rigidité diélectrique sont effectuées dans l'enceinte humide, ou dans le local dans lequel l'appareil a été porté à la température prescrite, après remise en place des pièces qui peuvent avoir été retirées.

Il est admis que l'appareil satisfait aux exigences si la résistance d'isolement, mesurée après 1 min, n'est pas inférieure aux valeurs indiquées au tableau 3 et s'il ne se produit ni contournement ni perforation lors de l'exécution de l'essai de rigidité diélectrique.

NOTE 1 – Where there are capacitors across the insulation under test, it is recommended that d.c. test voltages are used.

Test voltages shall be as specified in table 3 for the appropriate grade of insulation (BASIC, SUPPLEMENTARY or REINFORCED INSULATION) and for the OPERATING VOLTAGE U across the insulation.

For the purpose of determining the OPERATING VOLTAGE U, the following applies:

- *the apparatus is fed by its RATED SUPPLY VOLTAGE;*
- *in case of a.c. voltages, the true peak value including periodic and non-periodic superimposed pulses with a half value time longer than 50 ns shall be measured;*
- *in case of d.c. voltages, the peak value of any superimposed ripple shall be included;*
- *periodic and non-periodic transients with a half value time up to 50 ns shall be disregarded;*
- *unearthed ACCESSIBLE conductive parts shall be assumed to be connected to an earth TERMINAL or to a PROTECTIVE EARTH TERMINAL or contact;*
- *where a transformer winding or other part is floating, i.e. not connected to a circuit which establishes its potential relative to earth, it shall be assumed to be connected to an earth TERMINAL or to a PROTECTIVE EARTH TERMINAL or contact at the point which results in the highest OPERATING VOLTAGE being obtained;*
- *where DOUBLE INSULATION is used, the OPERATING VOLTAGE across the BASIC INSULATION shall be determined by imagining a short-circuit across the SUPPLEMENTARY INSULATION, and vice versa. For insulation between transformer windings, the short-circuit shall be assumed to take place at the point at which the highest OPERATING VOLTAGE is produced across the other insulation;*
- *for insulations between two transformer windings, the highest voltage between any two points in the two windings shall be used, taking into account external voltages to which the windings may be connected;*
- *for insulations between a transformer winding and another part, the highest voltage between any point of the winding and the other part shall be used.*

The test voltages shall be obtained from a suitable source so designed that, when the output TERMINALS are short-circuited after the test voltage has been adjusted to the appropriate level, the output current is at least 200 mA.

An over-current device shall not trip when the output current is less than 100 mA.

Care shall be taken that the value of the test voltage applied is measured within ± 3 %.

Initially, not more than half of the prescribed test voltage is applied, then it is raised rapidly to the full value which is held for 1 min.

The measurements of the insulation resistance and the dielectric strength tests are made in the humidity chamber, or in the room in which the apparatus was brought to the prescribed temperature, after the reassembly of those parts which may have been removed.

The apparatus is deemed to comply with the requirement, if the insulation resistance measured after 1 min is not less than the values given in table 3 and no flash-over or breakdown occurs during the dielectric strength test.

Lors de l'essai d'enveloppes en matériau isolant, une feuille métallique est étroitement ajustée contre les parties ACCESSIBLES.

Si une ISOLATION RENFORCÉE et des isolations de degré inférieur existent ensemble dans l'appareil, on doit prendre garde à ne pas surcharger l'ISOLATION PRINCIPALE ou l'ISOLATION SUPPLÉMENTAIRE lors de l'application de la tension à l'ISOLATION RENFORCÉE.

NOTE 2 – On peut réunir entre elles des parties conductrices ACCESSIBLES lors de l'exécution de l'essai de rigidité diélectrique.

NOTE 3 – Un appareil pour l'exécution de l'épreuve de rigidité diélectrique sur de fines feuilles de matériau isolant est décrit à la figure 6.

NOTE 4 – L'essai n'est pas effectué sur les isolations dont la mise en court-circuit n'implique aucun risque de choc électrique; par exemple, au cas où une extrémité d'un enroulement secondaire d'un TRANSFORMATEUR DE SÉPARATION est reliée à une partie conductrice ACCESSIBLE, l'autre extrémité n'a à satisfaire à aucune exigence particulière d'isolation en ce qui concerne la même partie conductrice ACCESSIBLE.

Les résistances, les condensateurs et les cellules RC satisfaisant respectivement à 14.1, 14.2.1 et 14.2.2, placés en parallèle avec les isolations à essayer, sont déconnectés. Les inductances et enroulements, dont le maintien en place ne permettrait pas d'effectuer les essais, sont également déconnectés.

Tableau 3 – Tensions d'essai pour la rigidité diélectrique et valeurs de la résistance d'isolement

| Isolation | Résistance d'isolement | Tension d'essai alternative (valeur de crête) ou tension continue |
|--|--|--|
| 1 Entre les parties de polarité différente en LIAISON DIRECTE AVEC LE RÉSEAU. | 2 MΩ | Tensions du RÉSEAU D'ALIMENTATION ≤ 150 V en valeur efficace 1 410 V Tensions du RÉSEAU D'ALIMENTATION > 150 V en valeur efficace 2 120 V |
| 2 Entre les parties séparées par une ISOLATION PRINCIPALE ou une ISOLATION SUPPLÉMENTAIRE. | 2 MΩ | Courbe A de la figure 7 |
| 3 Entre les parties séparées par une ISOLATION RENFORCÉE. | 4 MΩ | Courbe B de la figure 7 |
| NOTE – Les courbes A et B de la figure 7 sont définies par les points suivants: | | |
| | TENSION DE FONCTIONNEMENT U (valeur de crête) | Tension d'essai (valeur de crête) |
| | | Courbe A Courbe B |
| | 35 V | 707 V 1 410 V |
| | 354 V | 4 240 V |
| | 1 410 V | 3 980 V |
| | 10 kV | 15 kV 15 kV |
| | >10 kV | 1,5U V 1,5 U V |

11 Fonctionnement anormal

NOTE – Pour vérifier la conformité avec les exigences de cet article, il peut être nécessaire de répéter les essais de rigidité diélectrique. Cependant, il est recommandé d'identifier au préalable toutes les isolations à essayer avec des tensions plus élevées, de façon à ne devoir procéder qu'à une seule épreuve d'humidité.

When testing enclosures of insulating material, a metal foil is pressed tightly against ACCESSIBLE parts.

For apparatus incorporating both REINFORCED INSULATION and lower grades of insulation, care shall be taken that the voltage applied to the REINFORCED INSULATION does not overstress BASIC or SUPPLEMENTARY INSULATION.

NOTE 2 – ACCESSIBLE conductive parts may be connected together during the dielectric strength test.

NOTE 3 – An instrument to carry out the dielectric strength test on thin sheets of insulating material is described in figure 6.

NOTE 4 – The test is not made on insulation the short-circuiting of which does not cause any electric shock hazard, for example in the case where one end of a secondary winding of an ISOLATING TRANSFORMER is connected to an ACCESSIBLE conductive part, the other end need not meet any insulation requirement with regard to the same ACCESSIBLE conductive part.

Resistors, capacitors and RC-units complying with 14.1, 14.2.1 and 14.2.2 respectively, connected in parallel with the insulations to be tested, are disconnected. Inductors and windings which otherwise would prevent the test from being made, are also disconnected.

Table 3 – Test voltages for dielectric strength test and values for insulation resistance

| Insulation | Insulation resistance | AC test voltage (peak) or d.c. test voltage | | | | | | | | | | | | | | | | | | | | |
|--|-----------------------|---|-----------------------------------|---------------------|--|---------|---------|------|-------|---------|-------|--|---------|---------|---------|--|-------|-------|-------|-----------|----------|----------|
| 1 Between parts of different polarity DIRECTLY CONNECTED TO THE MAINS. | 2 M Ω | For rated MAINS voltages ≤ 150 V (r.m.s.) 1 410 V For rated MAINS voltages > 150 V (r.m.s.) 2 120 V | | | | | | | | | | | | | | | | | | | | |
| 2 Between parts separated by BASIC INSULATION or by SUPPLEMENTARY INSULATION. | 2 M Ω | Curve A of figure 7 | | | | | | | | | | | | | | | | | | | | |
| 3 Between parts separated by REINFORCED INSULATION. | 4 M Ω | Curve B of figure 7 | | | | | | | | | | | | | | | | | | | | |
| NOTE – Curves A and B of figure 7 are defined by the following points: | | | | | | | | | | | | | | | | | | | | | | |
| <table border="1"> <thead> <tr> <th rowspan="2">OPERATING VOLTAGE <i>U</i> (peak)</th> <th colspan="2">Test voltage (peak)</th> </tr> <tr> <th>Curve A</th> <th>Curve B</th> </tr> </thead> <tbody> <tr> <td>35 V</td> <td>707 V</td> <td>1 410 V</td> </tr> <tr> <td>354 V</td> <td></td> <td>4 240 V</td> </tr> <tr> <td>1 410 V</td> <td>3 980 V</td> <td></td> </tr> <tr> <td>10 kV</td> <td>15 kV</td> <td>15 kV</td> </tr> <tr> <td>> 10 kV</td> <td>$1,5U$ V</td> <td>$1,5U$ V</td> </tr> </tbody> </table> | | | OPERATING VOLTAGE <i>U</i> (peak) | Test voltage (peak) | | Curve A | Curve B | 35 V | 707 V | 1 410 V | 354 V | | 4 240 V | 1 410 V | 3 980 V | | 10 kV | 15 kV | 15 kV | > 10 kV | $1,5U$ V | $1,5U$ V |
| OPERATING VOLTAGE <i>U</i> (peak) | Test voltage (peak) | | | | | | | | | | | | | | | | | | | | | |
| | Curve A | Curve B | | | | | | | | | | | | | | | | | | | | |
| 35 V | 707 V | 1 410 V | | | | | | | | | | | | | | | | | | | | |
| 354 V | | 4 240 V | | | | | | | | | | | | | | | | | | | | |
| 1 410 V | 3 980 V | | | | | | | | | | | | | | | | | | | | | |
| 10 kV | 15 kV | 15 kV | | | | | | | | | | | | | | | | | | | | |
| > 10 kV | $1,5U$ V | $1,5U$ V | | | | | | | | | | | | | | | | | | | | |

11 Fault conditions

NOTE – To check compliance with the requirements of this clause, it may be necessary to repeat the dielectric strength tests. However, it is advisable to identify beforehand all the insulations to be tested with a higher test voltage in order to avoid more than one humidity treatment.

11.1 Risque de choc électrique

La protection contre les chocs électriques doit rester assurée lorsque l'appareil est placé dans les conditions de fonctionnement anormal.

La vérification est effectuée par les essais de l'article 9, compte tenu des modifications ci-après, et l'appareil se trouvant placé dans les conditions de fonctionnement anormal.

Pour les contacts des DISPOSITIFS DE CONNEXION EXTÉRIEURE:

- les valeurs autorisées de 9.1.1 a) sont augmentées à 70 V (crête) en alternatif et 120 V continu, et
- les valeurs autorisées de 9.1.1 b) sont augmentées jusqu'à $U_1 = 70$ V (crête) et $U_2 = 1,4$ V (crête) en alternatif et jusqu'à $U_1 = 4$ V en continu,

à condition que les fiches d'antenne et de terre ne puissent être introduites dans le DISPOSITIF DE CONNEXION EXTÉRIEURE en essai.

NOTE – Il est recommandé que les valeurs données ci-dessus soient diminuées de moitié pour les appareils destinés à être utilisés en climats tropicaux.

Si la mise en court-circuit ou la déconnexion d'une résistance, d'un condensateur, d'un circuit RC, d'un photocoupleur ou d'une inductance entraîne une non-conformité aux exigences, l'appareil n'est pas considéré comme non satisfaisant si le composant répond aux exigences de l'article 14 (voir 4.3.4).

Si, pendant les essais, l'une des isolations mentionnées au tableau 3 est soumise à une tension dépassant celle correspondant aux conditions normales de fonctionnement, et si l'accroissement de cette tension a pour effet une augmentation de la tension d'essai prévue en 10.3, cette isolation doit satisfaire à un essai de rigidité diélectrique à la tension la plus élevée, sauf si l'accroissement de la tension est dû à la mise en court-circuit ou à la déconnexion d'une résistance, d'un condensateur, d'un circuit RC, d'un photocoupleur, ou d'une inductance répondant aux exigences applicables de l'article 14.

11.2 Echauffements

Dans les conditions de fonctionnement anormal de l'appareil, aucune pièce ne doit atteindre une température telle que:

- il y ait danger d'incendie dans l'environnement de l'appareil;
- la sécurité soit mise en cause par une chaleur anormale produite dans l'appareil.

La vérification est effectuée par les essais de 11.2.1.

Pendant l'essai, toute flamme à l'intérieur de l'appareil doit s'éteindre au bout de 10 s.

Pendant l'essai, la soudure peut se ramollir ou devenir fluide tant que l'appareil ne devient pas dangereux au sens de la présente norme.

De plus, les connexions soudées ne doivent pas être utilisées comme mécanisme de protection à l'exception de la soudure qui est prévue pour fondre (par exemple celle d'un COUPE-CIRCUIT THERMIQUE).

11.2.1 Mesure des échauffements

L'appareil est mis dans les conditions de fonctionnement anormal et les échauffements sont mesurés après obtention de l'équilibre thermique, mais au plus tard 4 h après la mise en fonctionnement de l'appareil.

11.1 Electric shock hazard

Protection against electric shock shall still exist when the apparatus is operated under fault conditions.

Compliance is checked by the tests described in clause 9, modified as specified below and under fault conditions.

For contacts of TERMINALS

- *the permissible values of 9.1.1 a) are increased to 70 V (peak) a.c. and 120 V d.c., and*
- *the permissible values of 9.1.1 b) are increased to $U_1 = 70$ V (peak) and $U_2 = 1,4$ V (peak) for a.c. and to $U_1 = 4$ V for d.c.,*

provided that the plugs for antenna and for earth cannot be inserted into the TERMINAL under test.

NOTE – It is recommended that for apparatus intended to be used in tropical climates, the values given above be halved.

If short-circuiting or disconnecting a resistor, a capacitor, an RC-unit, an optocoupler or an inductor causes an infringement of the requirements, the apparatus is still deemed to be satisfactory if the component complies with the relevant requirements of clause 14 (see 4.3.4).

If, during the tests, an insulation mentioned in table 3 is subjected to a voltage exceeding the voltage occurring under normal operating conditions, and if this increase involves a higher test voltage according to 10.3, this insulation shall withstand a test for dielectric strength at the higher test voltage, unless the higher voltage is due to the short-circuiting or disconnection of a resistor, a capacitor, an RC-unit, an optocoupler or an inductor complying with the relevant requirements of clause 14.

11.2 Heating

When the apparatus is operated under fault conditions, no part shall reach such a temperature that:

- there is a danger of fire to the surroundings of the apparatus;
- safety is impaired by abnormal heat developed in the apparatus.

Compliance is checked by the tests of 11.2.1.

During the tests any flame inside the apparatus shall extinguish within a period of 10 s.

During the test, solder may soften or become fluid as long as the apparatus does not become unsafe within the sense of this standard.

In addition, solder terminations shall not be used as a protective mechanism with the exception of solder which is intended to melt, for example that of THERMAL LINKS.

11.2.1 Measurement of temperature rises

The apparatus is operated under fault conditions and the temperature rises are measured after a steady state has been attained, but not later than after 4 h operation of the apparatus.

Au cours de cette période, l'appareil doit satisfaire aux exigences de 11.2.2 à 11.2.6 inclus.

Si un cas de fonctionnement anormal provoque une interruption du courant avant que l'équilibre thermique ait été atteint, les échauffements sont mesurés immédiatement après l'interruption.

Si la température est limitée par des fusibles, l'essai complémentaire suivant est effectué, si nécessaire, en tenant compte des caractéristiques des fusibles.

Le fusible est court-circuité pendant l'essai, et le courant traversant le fusible et le court-circuit lors du fonctionnement anormal considéré est mesuré:

- si ce courant reste inférieur à 2,1 fois le courant nominal du fusible, la température est mesurée après qu'elle a atteint le régime stable;*
- si ce courant vaut immédiatement 2,1 fois le courant nominal du fusible ou plus, ou si cette valeur est atteinte après un temps égal au temps maximal de préarc pour l'établissement du courant à travers le fusible considéré, le fusible et le court-circuit sont retirés après un temps supplémentaire correspondant au temps maximal de préarc du fusible considéré, et les températures sont immédiatement mesurées.*

Si la résistance du fusible influence la valeur du courant dans le circuit correspondant, il faut prendre en compte la valeur maximale de la résistance du fusible lors de la détermination de la valeur du courant.

NOTE – L'essai ci-dessus est basé sur les caractéristiques de fusion des éléments fusibles spécifiées dans la CEI 60127, qui donne également les informations nécessaires au calcul de la valeur maximale de la résistance.

Lors de la détermination du courant traversant le fusible, il convient de tenir compte du fait que ce courant peut varier en fonction du temps. Il convient donc de le mesurer le plus tôt possible après la mise sous tension, en prenant en considération le temps de mise en marche complet du circuit considéré.

Si un échauffement dépassant la valeur donnée au tableau 2 est dû à la mise en court-circuit d'une isolation, l'appareil n'est pas considéré comme non satisfaisant, mais cette isolation doit alors satisfaire à l'essai de rigidité diélectrique décrit en 10.3.

Si un échauffement dépassant la valeur donnée au tableau 2 est dû à la mise en court-circuit ou à la déconnexion d'une résistance, d'un condensateur, d'un circuit RC, d'un photocoupleur, ou d'une inductance, l'appareil est considéré comme satisfaisant si le composant répond aux exigences correspondantes de l'article 14 (voir 4.3.4).

Si un échauffement dépassant la valeur donnée au tableau 2 est dû à la déconnexion d'une résistance, l'essai de surcharge spécifié en 14.1 b) est répété sur la résistance montée dans l'appareil, y compris les connexions réalisées par le constructeur.

Au cours de cet essai, les connexions ne doivent pas devenir défectueuses.

11.2.2 Parties ACCESSIBLES

Les échauffements des parties ACCESSIBLES ne doivent pas dépasser les valeurs données au point a) du tableau 2 «fonctionnement anormal».

11.2.3 Parties, autres que des enroulements, assurant une isolation électrique

Les échauffements des parties isolantes, autres que des enroulements, dont la défaillance provoquerait une non-conformité aux exigences de 11.1, 11.2.2, 11.2.4 et 11.2.6, ne doivent pas dépasser les valeurs données au tableau 2 point b) «fonctionnement anormal» avec les exceptions suivantes:

During this period, the apparatus shall meet the requirements of 11.2.2 up to and including 11.2.6.

In the case where an applied fault condition results in the interruption of the current before steady state has been reached, the temperature rises are measured immediately after the interruption.

If the temperature is limited by fuses, the following additional test is carried out if necessary in relation to the characteristic of the fuse.

The fuse-link is short-circuited during the test and the current passing through both the fuse-link and the short-circuit link under the relevant fault condition, is measured:

- if this current remains less than 2,1 times the rated current of the fuse-link, the temperatures are measured after a steady state has been attained;*
- if this current is either immediately 2,1 times the rated current of the fuse-link or more, or reaches this value after a period of time, equal to the maximum pre-arcing time for the relevant current through the fuse-link under consideration, both the fuse-link and the short-circuit link are removed after an additional time corresponding to the maximum pre-arcing time of the fuse-link under consideration and the temperatures are measured immediately.*

If the fuse resistance influences the current of the relevant circuit, the maximum resistance value of the fuse-link shall be taken into account when establishing the value of the current.

NOTE – The above test is based on the fusing characteristics specified in IEC 60127, which also gives the information necessary to calculate the maximum resistance value.

In determining the current through the fuse, consideration should be given to the fact that this current may vary as a function of time. It should therefore be measured as soon as possible after switching on, taking into account any delay time for full operation of the circuit under consideration.

If a temperature rise exceeding the value given in table 2 is due to short-circuiting an insulation, the apparatus is not deemed to be unsatisfactory, but this insulation shall withstand a dielectric strength test as described in 10.3.

If a temperature rise exceeding the value given in table 2 is due to short-circuiting or disconnecting a resistor, a capacitor, an RC-unit, an optocoupler or an inductor, the apparatus is deemed to be satisfactory if the component complies with the relevant requirements of clause 14 (see 4.3.4).

If a temperature rise exceeding the value given in table 2 is due to the disconnection of a resistor, the overload test specified in 14.1 b) is repeated on the resistor mounted in the apparatus, including the connections made by the manufacturer.

During this test, the connections shall not fail.

11.2.2 ACCESSIBLE parts

The temperature rise of ACCESSIBLE parts shall not exceed the values given in table 2, item a), "fault conditions".

11.2.3 Parts, other than windings, providing electrical insulation

The temperature rise of insulating parts, other than windings, the failure of which would cause an infringement of the requirements of 11.1, 11.2.2, 11.2.4 and 11.2.6, shall not exceed the values given in table 2, item b) "fault conditions", with the following exceptions:

- Pour les CARTES IMPRIMÉES, l'échauffement peut dépasser de 100 K au maximum, pour une durée maximale de 5 min, les valeurs données dans le tableau 2, point b) «fonctionnement anormal».
- Pour les CARTES IMPRIMÉES satisfaisant à l'essai à la flamme décrit en 20.1.3, l'échauffement peut dépasser:
 - a) les valeurs du tableau 2, point b) «fonctionnement anormal» d'une valeur au plus égale à 100 K sur une ou plusieurs petites surfaces ne dépassant pas un total de 2 cm² pour chaque condition de fonctionnement anormal et n'entraînant pas de risque de choc électrique, ou
 - b) pour une durée maximale de 5 min, les valeurs données au tableau 2, point b) «fonctionnement anormal», jusqu'à l'échauffement prescrit pour «les autres parties» dans le tableau 2, point e) «fonctionnement anormal», sur une ou plusieurs petites surfaces ne dépassant pas un total de 2 cm² pour chaque condition de fonctionnement anormal et n'entraînant pas de risque de choc électrique.

Si la valeur de l'échauffement est dépassée et s'il y a doute quant à l'existence d'un risque de choc électrique, les parties conductrices en cause sont mises en court-circuit et les essais de 11.1 sont répétés.

Si les conducteurs de CARTES IMPRIMÉES sont coupés, arrachés ou décollés au cours de l'essai, l'appareil est encore considéré comme satisfaisant pourvu que toutes les conditions suivantes soient respectées:

- la CARTE IMPRIMÉE satisfait à 20.1.3;
- la coupure n'est pas une SOURCE DE FEU POTENTIELLE;
- l'appareil satisfait aux exigences du présent paragraphe lorsque les conducteurs coupés sont pontés;
- aucun conducteur arraché ou décollé ne réduit les DISTANCES D'ISOLEMENT et les LIGNES DE FUITE entre des parties DANGEREUSES AU TOUCHER et des parties ACCESSIBLES en dessous des valeurs spécifiées à l'article 13;
- la continuité des connexions de terre de protection, dans un appareil de CLASSE I, est encore assurée. Le détachement de tels conducteurs n'est pas permis.

11.2.4 Parties jouant un rôle de support ou de barrière mécanique

Les échauffements de parties ou de pièces dont une défaillance mécanique provoquerait une non-conformité aux exigences de 9.1.1 ne doivent pas dépasser les valeurs données au tableau 2, point c) «fonctionnement anormal».

11.2.5 Enroulements

Les échauffements des enroulements ne doivent pas dépasser les valeurs données au tableau 2, points b) et d) «fonctionnement anormal», avec les exceptions suivantes:

- Si la température est limitée par suite du fonctionnement de dispositifs de protection remplaçables ou réarmables, les échauffements peuvent être dépassés jusqu'à 2 min après le fonctionnement du dispositif.

Pour des enroulements assurant une protection contre les risques de choc électrique ou lorsqu'un défaut peut provoquer un risque de feu, l'essai est effectué trois fois et l'enroulement est alors soumis à l'essai de rigidité diélectrique de 10.3, sans l'épreuve d'humidité de 10.2, au cours de la minute suivant la mesure d'échauffement.

Aucun défaut n'est admis.

- Si la température est limitée par suite du fonctionnement d'un dispositif de protection incorporé non réarmable ou non remplaçable, ou de la mise en circuit ouvert d'un enroulement, les échauffements peuvent être dépassés mais l'essai doit être effectué trois fois en utilisant de nouveaux composants.

- For PRINTED BOARDS, the temperature rise may exceed, for a maximum period of 5 min, the values given in table 2, item b) "fault conditions", by not more than 100 K.
- For PRINTED BOARDS withstanding the flame test described in 20.1.3, the temperature rise may exceed:
 - a) the values given in table 2, item b) "fault conditions", by not more than 100 K on one or more small areas providing that the total area does not exceed 2 cm² for each fault condition and no electric shock hazard is involved, or
 - b) for a maximum period of 5 min, the values given in table 2, item b) "fault conditions", up to the temperature rise value given for "other parts" in table 2, item e) "fault conditions", on one or more small areas, providing that the total area does not exceed 2 cm² for each fault condition and no electric shock hazard is involved.

If a temperature rise value is exceeded and if there is doubt as to whether or not an electric shock hazard exists, a short-circuit is applied between the conductive parts concerned and the tests of 11.1 are repeated.

If conductors on PRINTED BOARDS are interrupted, peeled or loosened during the test, the apparatus is still deemed to be satisfactory if all of the following conditions are met:

- *the PRINTED BOARD complies with 20.1.3;*
- *the interruption is not a POTENTIAL IGNITION SOURCE;*
- *the apparatus complies with the requirements of this subclause with the interrupted conductors bridged;*
- *any peeled or loosened conductor does not reduce the CLEARANCES and CREEPAGE DISTANCES between HAZARDOUS LIVE parts and ACCESSIBLE parts below the values specified in clause 13;*
- *for CLASS I apparatus the continuity of any protective earth connection is maintained; loosening of such a conductor is not allowed.*

11.2.4 Parts acting as a support or a mechanical barrier.

The temperature rise of parts whose mechanical failure may cause an infringement of the requirements of 9.1.1 shall not exceed the values given in table 2, item c) "fault conditions".

11.2.5 Windings

The temperature rise of windings shall not exceed the values given in table 2, items b) and d) "fault conditions", with the following exceptions:

- If the temperature is limited due to the operation of replaceable or resettable protective devices, the temperature rises may be exceeded until 2 min after the operation of the device.

In the case of windings providing protection against electric shock or where a fault could result in a fire hazard, the test is carried out three times and the winding is then subjected to the dielectric strength test of 10.3 without the humidity treatment of 10.2, starting within 1 min after the temperature rise measurement.

No failure is allowed.

- If the temperature is limited due to the operation of an integral non-resettable or a non-replaceable protective device or due to the open circuiting of a winding, the temperature rises may be exceeded but the test shall be carried out three times using new components.

Les enroulements assurant une protection contre les risques de choc électrique ou lorsqu'un défaut peut provoquer un risque de feu sont alors chaque fois soumis à l'essai de rigidité diélectrique de 10.3 sans l'épreuve d'humidité de 10.2, au cours de la minute suivant la mesure d'échauffement.

Aucun défaut n'est admis.

- Des échauffements plus élevés sont autorisés pour les enroulements, sous réserve qu'une défaillance de leur isolation ne puisse entraîner un risque de choc électrique ou de feu et qu'ils ne soient pas reliés à des sources pouvant fournir une puissance supérieure à 5 W dans les conditions normales de fonctionnement.
- Si une valeur d'échauffement est dépassée et s'il y a doute quant à l'existence d'un risque, l'isolation en cause est mise en court-circuit et les essais de 11.1 et 11.2.2 sont répétés.

NOTE – Si l'isolation fait partie d'un enroulement d'une manière telle que son échauffement ne peut pas être mesuré directement, sa température est considérée comme étant la même que celle des fils de l'enroulement.

11.2.6 Parties non soumises à une limite selon 11.2.1 à 11.2.5 inclus

Conformément à la nature du matériau, l'échauffement de la partie ne doit pas dépasser les valeurs données au tableau 2, point e) «fonctionnement anormal».

12 Robustesse mécanique

12.1 Vérification d'ensemble

L'appareil doit avoir une robustesse mécanique convenable et être construit de façon à résister aux manipulations auxquelles on peut s'attendre en usage normal.

L'appareil doit être construit de manière à empêcher la mise en court-circuit des isolations entre les parties DANGEREUSES AU TOUCHER et les parties conductrices ACCESSIBLES ou les parties qui y sont reliées électriquement, par exemple par le desserrage intempestif de vis.

A l'exception des dispositifs faisant corps avec la fiche de raccordement au RÉSEAU D'ALIMENTATION, le contrôle est effectué par les essais 12.1.1, 12.1.2 et 12.1.3.

NOTE – Les dispositifs faisant corps avec la fiche de raccordement au RÉSEAU D'ALIMENTATION sont soumis aux essais de 15.4.

12.1.1 Essai de secousses

Les appareils dont la masse dépasse 7 kg sont soumis à l'essai suivant:

L'appareil est placé sur un support horizontal en bois qu'on laisse tomber 50 fois d'une hauteur de 5 cm sur une table en bois.

Après l'essai, l'appareil ne doit présenter aucun dommage au sens de la présente norme.

12.1.2 Essai de vibrations

Les APPAREILS TRANSPORTABLES destinés à être utilisés pour l'amplification audio d'instruments de musique, les APPAREILS PORTATIFS et les appareils à enveloppe métallique sont soumis à une épreuve d'endurance aux vibrations par balayage, comme spécifié dans la CEI 60068-2-6.

L'appareil est fixé à la machine vibrante dans sa position normale d'utilisation par un système de bridage entourant l'enveloppe. La direction des vibrations est verticale, et la sévérité est:

| | |
|------------------|----------------|
| <i>Durée</i> | <i>30 min</i> |
| <i>Amplitude</i> | <i>0,35 mm</i> |

In the case of windings providing protection against electric shock or where a fault could result in a fire hazard, the winding is then in each case subjected to the dielectric strength test of 10.3 without the humidity treatment of 10.2, starting within 1 min after the temperature rise measurement.

No failure is allowed.

- Higher temperature rises are allowed for windings, provided a failure of their insulation cannot cause an electric shock hazard or a fire hazard and that they are not connected to sources capable of supplying power in excess of 5 W under normal operating conditions.
- If a temperature rise value is exceeded and if there is doubt as to whether or not a hazard exists, the insulation concerned is short-circuited and the tests of 11.1 and 11.2.2 are repeated.

NOTE – If the insulation is incorporated in a winding in such a way that its temperature rise cannot be measured directly, the temperature is assumed to be the same as that of the winding wire.

11.2.6 Parts not subject to a limit under 11.2.1 to 11.2.5 inclusive

According to the nature of the material, the temperature rise of the part shall not exceed the values given in table 2, item e) "fault conditions".

12 Mechanical strength

12.1 Complete apparatus

The apparatus shall have adequate mechanical strength and be so constructed as to withstand such handling as may be expected during intended use.

The apparatus shall be so constructed that short-circuiting of insulations between HAZARDOUS LIVE parts and ACCESSIBLE conductive parts or parts conductively connected to those, for example by unintended loosening of screws, is prevented.

Compliance, except for devices forming a part of the MAINS plug, is checked by the tests of 12.1.1, 12.1.2 and 12.1.3.

NOTE – Devices forming a part of the MAINS plug are subjected to the tests as described in 15.4.

12.1.1 Bump test

Apparatus with a mass exceeding 7 kg are subjected to the following test:

The apparatus is placed on a horizontal support of wood which is allowed to fall 50 times from a height of 5 cm onto a wooden table.

After the test, the apparatus shall show no damage in the sense of this standard.

12.1.2 Vibration test

TRANSPORTABLE APPARATUS intended to be used for audio amplification of musical instruments, PORTABLE APPARATUS and apparatus having a metal enclosure, are subjected to a vibration endurance conditioning by sweeping, as specified in IEC 60068-2-6.

The apparatus is fastened in its intended positions of use to the vibration-generator by means of straps round the enclosure. The direction of vibration is vertical, and the severity is:

| | |
|------------------|----------------|
| <i>Duration</i> | <i>30 min</i> |
| <i>Amplitude</i> | <i>0,35 mm</i> |

Gamme de fréquences 10 Hz ... 55 Hz ... 10 Hz

Vitesse de balayage environ 1 octave/min.

Après l'essai, l'appareil ne doit présenter aucun dommage au sens de la présente norme. En particulier, aucune connexion ou pièce dont le desserrage pourrait nuire à la sécurité ne doit s'être desserrée.

12.1.3 Essai de chocs

L'appareil, maintenu fermement contre un support rigide, est soumis, en tout point de la surface extérieure qui protège des parties DANGEREUSES AU TOUCHER et susceptible de faiblesse, y compris les tiroirs dans la position ouverte, les poignées, les leviers, les boutons, etc., à trois chocs appliqués au moyen du marteau à ressort décrit dans la CEI 60068-2-75, délivrant une énergie cinétique avant impact de 0,5 J, en appuyant le cône de détente perpendiculairement à la surface.

Cet essai est également effectué sur les fenêtres, lentilles, lampes de signalisation et leurs cabochons, etc., mais seulement s'ils font saillie de plus de 5 mm ou si leur surface projetée dépasse 1 cm².

Après l'essai, l'appareil doit satisfaire à l'essai de rigidité diélectrique de 10.3 et ne doit présenter aucun dommage au sens de la présente norme. En particulier, les parties DANGEREUSES AU TOUCHER ne doivent pas devenir ACCESSIBLES, les enveloppes ne doivent pas présenter de fissures visibles, et les barrières isolantes ne doivent pas être endommagées.

NOTE – On ne tient pas compte des détériorations de la finition, des petits éclats qui ne réduisent pas les LIGNES DE FUITE et DISTANCES D'ISOLEMENT au-dessous des valeurs spécifiées, des fissures invisibles à l'œil nu, ni des fissures superficielles de moulages armés ou équivalents.

12.2 Fixation des organes de commande

Les organes de commande, par exemple les boutons, boutons-poussoirs, touches de clavier et leviers, doivent être construits et fixés de manière telle que leur usage n'entraîne pas une altération de la protection contre les chocs électriques.

La vérification est effectuée par les essais suivants:

Les vis de fixation, s'il y en a, sont desserrées, puis resserrées en leur appliquant les 2/3 du couple indiqué au tableau 12, et finalement desserrées de 1/4 de tour.

Les organes de commande sont alors soumis pendant 1 min à un couple correspondant à une force de 100 N appliquée à leur périphérie, avec un maximum de 1 Nm et, pendant 1 min, à une traction axiale de 100 N. Si la masse de l'appareil est inférieure à 10 kg, la force de traction est limitée à la valeur correspondant à la masse de l'appareil avec un minimum de 25 N.

Pour des organes tels que boutons-poussoirs, touches de clavier et dispositifs similaires, sur lesquels seule une pression est exercée en usage normal, et qui font saillie de 15 mm au plus par rapport à la surface de l'appareil, la force de traction est limitée à 50 N.

Après ces essais, l'appareil ne doit présenter aucun dommage au sens de la présente norme.

12.3 Dispositifs de COMMANDE À DISTANCE tenus en main

Les parties des dispositifs de COMMANDE À DISTANCE prévus pour être tenues en main et comportant des parties DANGEREUSES AU TOUCHER doivent avoir une robustesse mécanique convenable et être construites de manière à supporter les manipulations auxquelles elles peuvent être soumises.

Frequency range 10 Hz ... 55 Hz ... 10 Hz
Sweep rate approximately 1 octave/min.

After the test, the apparatus shall show no damage in the sense of this standard, in particular, no connection or part the loosening of which might impair safety shall have loosened.

12.1.3 Impact test

The apparatus is held firmly against a rigid support and is subjected to three blows from a spring-operated impact hammer according to IEC 60068-2-75, applied with a kinetic energy just before impact of 0,5 J to every point of the exterior that protects HAZARDOUS LIVE parts and is likely to be weak, including drawers in the pulled-out position, handles, levers, switch knobs and the like, by pressing the release cone perpendicularly to the surface.

This test is also made on windows, lenses, signal lamps and their covers, etc., but only if they protrude from the enclosure by more than 5 mm or if the individual projected surface area exceeds 1 cm².

After the test, the apparatus shall withstand the dielectric strength test as specified in 10.3 and shall show no damage in the sense of this standard; in particular, HAZARDOUS LIVE parts shall not have become ACCESSIBLE, enclosures shall show no visible cracks and insulating barriers shall not have been damaged.

NOTE – Damage to the finish, small dents which do not reduce CLEARANCES or CREEPAGE DISTANCES below the specified values, cracks which are not visible to the naked eye, surface cracks in fibre-reinforced mouldings and the like are ignored.

12.2 Fixing of actuating elements

Actuating elements, for instance knobs, push-buttons, keys and levers, shall be so constructed and fastened that their use will not impair the protection against electric shock.

Compliance is checked by the following tests.

Fixing screws, if any, are loosened and then tightened with 2/3 of the torque given in table 12 and finally loosened for 1/4 turn.

The actuating elements are then subjected for 1 min to a torque corresponding to a force of 100 N applied at the periphery, but not more than 1 Nm and, for 1 min, to an axial pull of 100 N. If the mass of the apparatus is less than 10 kg, the pulling force is limited to the value corresponding to the mass of the apparatus but not less than 25 N.

For actuating elements such as push-buttons, keys and the like, on which only a pressure is exerted during intended use and which do not protrude more than 15 mm from the surface of the apparatus, the pulling force is limited to 50 N.

After these tests, the apparatus shall show no damage in the sense of this standard.

12.3 REMOTE CONTROL devices held in hand

Parts of REMOTE CONTROL devices intended to be held in hand and containing HAZARDOUS LIVE parts, shall have adequate mechanical strength and be so constructed as to withstand such handling as may be expected.

La vérification est effectuée par l'essai suivant:

Le dispositif de COMMANDE À DISTANCE est essayé conformément à la procédure 2 de la CEI 60068-2-32 son câble, s'il existe, étant raccourci à 10 cm.

Le nombre de tours du tambour est de 50 pour les dispositifs de COMMANDE À DISTANCE de masse inférieure ou égale à 250 g et de 25 pour ceux dont la masse est supérieure à 250 g.

Après l'essai, le dispositif ne doit présenter aucun dommage au sens de la présente norme.

Les parties des dispositifs de COMMANDE À DISTANCE reliés par câble, qui ne sont pas prévus pour être tenus en main sont essayées comme faisant partie de l'appareil lui-même.

12.4 Tiroirs

Les tiroirs prévus pour être partiellement sortis de l'appareil doivent avoir une butée avec une robustesse mécanique convenable, pour empêcher que les parties DANGEREUSES AU TOUCHER ne deviennent ACCESSIBLES.

La vérification est effectuée par l'essai suivant:

Le tiroir est sorti jusqu'à sa butée, dans les conditions normales d'utilisation. Il est alors soumis pendant 10 s à une force de 50 N appliquée dans la direction la plus défavorable.

Après l'essai, l'appareil ne doit présenter aucun dommage au sens de la présente norme; en particulier, aucune partie DANGEREUSE AU TOUCHER ne doit avoir été rendue ACCESSIBLE.

12.5 Connecteurs d'antenne coaxiaux montés sur l'appareil

Les connecteurs d'antenne coaxiaux montés sur l'appareil et comportant des pièces ou des composants isolant les parties DANGEREUSES AU TOUCHER des parties ACCESSIBLES doivent être construits de manière à résister aux contraintes mécaniques susceptibles d'être rencontrées en usage normal.

La vérification est effectuée par les essais suivants, dans l'ordre donné.

Après ces essais, l'appareil ne doit présenter aucun dommage au sens de la présente norme.

Essai d'endurance

Un calibre d'essai conforme à la figure 8 est introduit et retiré 100 fois du connecteur. Il faut prendre soin de ne pas endommager volontairement le connecteur pendant l'insertion et le retrait du calibre d'essai.

Essai de choc

Un calibre d'essai conforme à la figure 8 est introduit dans le connecteur et trois chocs successifs au moyen du marteau à ressort décrit dans la CEI 60068-2-75, délivrant une énergie cinétique avant impact de 0,5 J, sont appliqués en un même point du calibre dans la direction la plus défavorable.

Essai de couple

Un calibre d'essai conforme à la figure 8 est introduit dans le connecteur et une force de 50 N est appliquée pendant 10 s, sans secousses et perpendiculairement à l'axe du calibre, la direction radiale de la force étant telle qu'elle s'exerce sur celles des parties du connecteur

Compliance is checked by the following test:

The REMOTE CONTROL device, with its flexible cord, if any, shortened to 10 cm, is tested according to IEC 60068-2-32, procedure 2.

The barrel is rotated 50 times if the mass of the control device is up to 250 g and 25 times if the mass is greater than 250 g.

After the test, the device shall show no damage in the sense of this standard.

Parts of cable-connected REMOTE CONTROL devices, not intended to be held in hand, are tested as a part of the attended apparatus.

12.4 Drawers

Drawers which are intended to be partially pulled out from the apparatus shall have a stop of adequate mechanical strength in order to prevent HAZARDOUS LIVE parts becoming ACCESSIBLE.

Compliance is checked by the following test:

The drawer is pulled out in the intended manner until the stop prevents further movement. A force of 50 N is then applied for 10 s in the most unfavourable direction.

After the test, the apparatus shall show no damage in the sense of this standard; in particular no HAZARDOUS LIVE parts shall become ACCESSIBLE.

12.5 Antenna coaxial sockets mounted on the apparatus

Antenna coaxial sockets mounted on the apparatus and incorporating parts or components which isolate HAZARDOUS LIVE parts from ACCESSIBLE parts, shall be so constructed as to withstand such mechanical stresses as may be expected in the intended use.

Compliance is checked by the following tests, which are made in the order given.

After these tests, the apparatus shall show no damage in the sense of this standard.

Endurance test

A test plug as shown in figure 8 is inserted and withdrawn from the socket 100 times. Care is to be taken not to damage the socket intentionally during insertion and withdrawal of the test plug.

Impact test

A test plug as shown in figure 8 is inserted into the socket and three successive blows from the spring-operated hammer according to IEC 60068-2-75 are applied with a kinetic energy just before impact of 0,5 J to the same point on the plug in the most unfavourable direction.

Torque test

A test plug as shown in figure 8 is inserted into the socket and a force of 50 N is applied for 10 s, without jerks, at right angles to the axis of the plug, the radial direction of the force being

susceptibles de faiblesse. La force est déterminée par l'intermédiaire, par exemple, d'un dynamomètre fixé dans le trou du calibre.

Cet essai est effectué 10 fois.

NOTE – Si les connecteurs d'antenne coaxiaux à essayer diffèrent de ceux de la CEI 60169-2 [3], un calibre d'essai correspondant de la même longueur est utilisé pour les essais.

13 LIGNES DE FUITE et DISTANCES D'ISOLEMENT

13.1 Généralités

13.1.1 Les LIGNES DE FUITE et DISTANCES D'ISOLEMENT doivent être conformes à 13.2.

Les valeurs sont les valeurs minimales qui doivent être appliquées, sauf qu'elles peuvent être réduites de 1 mm pour l'ISOLATION PRINCIPALE et SUPPLÉMENTAIRE et de 2 mm pour l'ISOLATION RENFORCÉE si les trois conditions suivantes sont satisfaites:

- elles ne séparent pas des parties conductrices ACCESSIBLES d'une enveloppe de parties DANGEREUSES AU TOUCHER, si elles peuvent être réduites par des forces extérieures comme spécifié en 9.1.7;
- elles sont maintenues constantes par une construction rigide;
- leurs propriétés d'isolation ne risquent pas d'être affectées de manière significative par un dépôt de poussière conductrice produite à l'intérieur de l'appareil, par exemple par les balais de carbone d'un moteur à collecteur.

Toutefois, les LIGNES DE FUITE et DISTANCES D'ISOLEMENT minimales ne doivent pas avoir des valeurs inférieures aux deux tiers de celles données par les courbes de la figure 9, après avoir tenu compte des réductions autorisées pour l'émail des fils conformément à la note 6 de cette figure, avec un minimum de 0,5 mm pour l'ISOLATION PRINCIPALE ou l'ISOLATION SUPPLÉMENTAIRE, et de 1 mm pour l'ISOLATION RENFORCÉE.

A l'exception de l'isolation entre des parties de polarités différentes EN LIAISON DIRECTE AVEC LE RÉSEAU, des LIGNES DE FUITE et DISTANCES D'ISOLEMENT inférieures aux valeurs spécifiées sont autorisées, mais elles sont soumises aux exigences de 4.3.1, 4.3.2 et 11.2.

Les conditions suivantes sont applicables pendant la vérification de la conformité aux exigences de 13.2.

Les parties mobiles doivent être placées dans la position la plus défavorable.

Lors de la détermination des LIGNES DE FUITE et DISTANCES D'ISOLEMENT entre les parties ACCESSIBLES et des parties DANGEREUSES AU TOUCHER, en utilisant le doigt d'épreuve, tout endroit ACCESSIBLE d'une partie non conductrice est considéré comme étant recouvert d'une couche conductrice (voir par exemple la figure 3)

13.1.2 Isolation scellée

Les distances entre des parties conductrices le long des joints non scellés doivent être considérées comme des LIGNES DE FUITE ou DISTANCES D'ISOLEMENT pour lesquelles les valeurs de la figure 9 s'appliquent.

Pour des joints scellés, satisfaisant aux essais suivants, les LIGNES DE FUITE et DISTANCES D'ISOLEMENT n'existent pas. Dans ce cas seul 8.8 s'applique.

La vérification est effectuée par examen, mesure et essai.

so as to stress those parts of the socket which are likely to be weak. The force is determined by using, for example, a spring balance attached by means of the hole in the test plug.

This test is made 10 times.

NOTE – When antenna coaxial sockets different from IEC 60169-2 [3] are tested, a corresponding test plug of the same length is used for the tests.

13 CLEARANCES and CREEPAGE DISTANCES

13.1 General

13.1.1 CLEARANCES and CREEPAGE DISTANCES shall be dimensioned in accordance with 13.2.

The values are the minimum values which shall be applied, except that they may be reduced by 1 mm for BASIC and SUPPLEMENTARY INSULATION and 2 mm for REINFORCED INSULATION if all the following three conditions are met:

- they are not between ACCESSIBLE conductive parts of an enclosure and HAZARDOUS LIVE parts, if they can be reduced by external forces, as specified in 9.1.7;
- they are maintained by rigid construction;
- their insulation properties are not likely to be significantly affected by any deposition of conductive dust produced inside the apparatus, for example by the carbon brushes of commutator motors.

However, the minimum CLEARANCES and CREEPAGE DISTANCES shall not be reduced below two-thirds of the values given by the curves of figure 9, taking into account any reduction allowed for wire enamel according to note 6 of figure 9, with a minimum of 0,5 mm for BASIC INSULATION or SUPPLEMENTARY INSULATION, and with a minimum of 1 mm for REINFORCED INSULATION.

Except for insulation between parts of different polarity DIRECTLY CONNECTED TO THE MAINS, CLEARANCES and CREEPAGE DISTANCES smaller than those specified are allowed but are subject to the requirements of 4.3.1, 4.3.2 and 11.2.

The following conditions shall be applied during the assessment for compliance in accordance with 13.2.

Movable parts shall be placed in the most unfavourable position.

In the determination of CLEARANCES and CREEPAGE DISTANCES between ACCESSIBLE parts and HAZARDOUS LIVE parts, when using the standard test finger, any ACCESSIBLE area of a non-conductive part is considered as being covered with a conductive layer (see figure 3 as an example).

13.1.2 Jointed insulation

Distances between conductive parts along uncemented joints shall be considered as CLEARANCES and CREEPAGE DISTANCES for which the values of figure 9 apply.

For reliably cemented joints, complying with the following tests, CLEARANCES and CREEPAGE DISTANCES do not exist. In this case only 8.8 applies.

Compliance is checked by inspection, measurement and test.

Pour cet essai, les fils de bobinage émaillés, s'ils existent, sont remplacés par des fils non isolés.

Les matériaux sont considérés comme scellés ensemble s'ils satisfont à l'essai suivant:

Trois appareils, composants ou sous-ensembles sont soumis 10 fois au cycle thermique suivant:

- 68 h à $(X \pm 2)$ °C,*
- 1 h à (25 ± 2) °C,*
- 2 h à (0 ± 2) °C,*
- 1 h à (25 ± 2) °C,*

pour lequel X est la plus haute température, mesurée sur l'appareil dans les conditions normales de fonctionnement, le composant ou le sous-ensemble concerné, plus 10 K, avec un minimum de 85 °C.

Deux des ces appareils, composants ou sous-ensembles sont alors soumis à l'essai de rigidité diélectrique correspondant de 10.3, la tension d'essai étant multipliée par 1,6.

L'appareil, le composant ou le sous-ensemble restant est soumis à l'essai de rigidité diélectrique correspondant de 10.3, sans l'épreuve d'humidité de 10.2, la tension d'essai étant multipliée par 1,6.

L'essai est réalisé immédiatement à la fin de la dernière période à la plus haute température de l'essai en cycle thermique.

NOTE – La tension d'essai est plus grande que la tension d'essai normale dans le but de garantir que, si les surfaces ne sont pas scellées ensemble, un claquage se produise.

13.2 LIGNES DE FUITES et DISTANCES D'ISOLEMENT: dimensions

Les LIGNES DE FUITES et DISTANCES D'ISOLEMENT doivent être dimensionnées conformément à la figure 9 en tenant compte des conditions spécifiées dans les notes de la figure.

Les DISTANCES D'ISOLEMENT spécifiées ne sont pas applicables à des distances entre les contacts des dispositifs de protection, des interrupteurs à faible distance d'ouverture des contacts et des composants analogues où la distance varie avec le mouvement des contacts.

Les LIGNES DE FUITE et DISTANCES D'ISOLEMENT entre les parties de polarité différente en LIAISON CONDUCTRICE DIRECTE AVEC LE RÉSEAU doivent avoir les valeurs indiquées à la figure 9, courbe A, compte tenu de la réduction permise en 13.1.1 et/ou la note 6 de la figure 9.

Les LIGNES DE FUITE et DISTANCES D'ISOLEMENT minimales entre les conducteurs, dont l'un peut être en LIAISON CONDUCTRICE AVEC LE RÉSEAU, situés sur une CARTE IMPRIMÉE satisfaisant aux exigences de forces d'arrachement et d'adhérence spécifiées dans la CEI 60249-2 sont données à la figure 10 pour lesquelles:

- ces valeurs ne s'appliquent qu'en ce qui concerne les échauffements excessifs (voir 11.2), aux conducteurs eux-mêmes, mais pas aux composants assemblés ni aux connexions soudées qui s'y rattachent;
- lors du calcul des distances, on ne tient pas compte d'un revêtement éventuel de vernis ou équivalent sauf ceux qui satisfont à la CEI 60664-3.

La vérification est effectuée par des mesures en tenant compte des figures de l'annexe E et des conditions détaillées en 13.1.1.

For this test, enamelled winding wires, if any, are replaced by uninsulated wires.

The materials are considered to be cemented together, if they withstand the following test:

Three apparatus, components or subassemblies are subjected 10 times to the following temperature cycle:

- 68 h at $(X \pm 2) ^\circ\text{C}$,*
- 1 h at $(25 \pm 2) ^\circ\text{C}$,*
- 2 h at $(0 \pm 2) ^\circ\text{C}$,*
- 1 h at $(25 \pm 2) ^\circ\text{C}$,*

whereby X is the highest temperature measured under normal operating conditions on the apparatus, component or subassembly under consideration plus 10 K with a minimum of 85 °C.

Two of the above apparatus, components or subassemblies are then subjected to the relevant dielectric strength test of 10.3, however, the test voltages are multiplied by 1,6.

The remaining apparatus, component or subassembly is subjected to the relevant dielectric strength test of 10.3, without the humidity treatment of 10.2, however, the test voltage is multiplied by 1,6.

The test is performed immediately at the end of the last period at highest temperature during the thermal cycling test.

NOTE – The test voltage is higher than the normal test voltage in order to ensure that, if the surfaces are not cemented together, a breakdown occurs.

13.2 CLEARANCES and CREEPAGE DISTANCES: dimensions

CLEARANCES and CREEPAGE DISTANCES shall be dimensioned in accordance with figure 9 taking into account the relevant conditions specified in the notes under the figure.

The specified CLEARANCES are not applicable to air gaps between the contacts of protective devices, switches of microgap construction and similar components where the CLEARANCE varies with the movement of the contacts.

CLEARANCES and CREEPAGE DISTANCES between parts of different polarity DIRECTLY CONNECTED TO THE MAINS shall have the values given in figure 9, curve A, taking into account the reduction allowed in 13.1.1 and/or note 6 of figure 9.

The minimum CLEARANCES and CREEPAGE DISTANCES between conductors, one of which may be CONDUCTIVELY CONNECTED TO THE MAINS, on PRINTED BOARDS complying with the pull-off and peel strength requirements of IEC 60249-2, are given in figure 10, and for which the following applies:

- these distances only apply as far as overheating is concerned (see 11.2) to the conductors themselves, but not to mounted components or associated soldered connections;
- coatings of lacquer or the like, except coatings according to IEC 60664-3, are ignored when measuring these distances.

Compliance is checked by measurement taking into account the figures of annex E, subject to conditions detailed in 13.1.1.

Au besoin, une force est appliquée simultanément en tout point des parties internes et sur l'extérieur des enveloppes conductrices, en vue de réduire les DISTANCES D'ISOLEMENT pendant les mesures. La force doit avoir une valeur de:

- 2 N pour les parties internes;*
- 30 N pour les enveloppes.*

La force est appliquée à l'enveloppe au moyen d'un doigt d'épreuve rigide suivant la CEI 61032, broche d'essai 11.

Si une DISTANCE D'ISOLEMENT est constituée de deux ou plusieurs espaces en série séparés par des parties conductrices, il n'est pas tenu compte des espaces inférieurs à 0,2 mm dans le calcul de la distance totale.

13.3 Pour les appareils, sous-ensembles ou composants qui ne sont pas en LIAISON CONDUCTRICE AVEC LE RÉSEAU et qui sont enfermés, enveloppés ou hermétiquement scellés contre la poussière et l'humidité, les LIGNES DE FUITE et DISTANCES D'ISOLEMENT internes minimales peuvent être réduites aux valeurs données au tableau 4.

NOTE 1 – Des exemples de telles constructions sont des boîtes métalliques hermétiquement scellées, des boîtes plastiques scellées par adhésif, des parties entièrement enrobées ou des revêtements de CARTES IMPRIMÉES de type A conformes à la CEI 60664-3.

NOTE 2 – Cette réduction n'est autorisée qu'en ce qui concerne la protection contre les chocs électriques et l'échauffement.

If necessary, forces shall be applied simultaneously to any point on internal parts and to the outside of conductive enclosures, in an endeavour to reduce the CLEARANCE while taking measurements. The forces shall have a value of:

- 2 N for internal parts;*
- 30 N for enclosures.*

The force shall be applied to the enclosure by means of the rigid test finger according to IEC 61032, test probe 11.

If a CLEARANCE consists of two or more airgaps in series separated by conductive parts, any gap of less than 0,2 mm width is ignored in computing the total distance.

13.3 For apparatus, subassemblies or components, not CONDUCTIVELY CONNECTED TO THE MAINS and which are enclosed, enveloped or hermetically sealed against ingress of dirt and moisture, the minimum internal CLEARANCES and CREEPAGE DISTANCES may be reduced to the values as given in table 4.

NOTE 1 – Examples of such constructions include hermetically sealed metal boxes, adhesive sealed plastic boxes, parts enveloped in a dip coat or by type A coatings according to IEC 60664-3 of PRINTED BOARDS.

NOTE 2 – This reduction is only permitted as far as protection against electric shock as well as overheating is concerned.

**Tableau 4 – LIGNES DE FUITE et DISTANCES D'ISOLEMENT minimales
(constructions enfermées, enveloppées ou hermétiquement scellées)**

| TENSION DE FONCTIONNEMENT jusqu'à et y compris V (valeur de crête) c.a. ou V c.c. | LIGNES DE FUITE et DISTANCES D'ISOLEMENT minimales mm |
|---|---|
| 35 | 0,2 |
| 45 | 0,2 |
| 56 | 0,3 |
| 70 | 0,3 |
| 90 | 0,4 |
| 110 | 0,4 |
| 140 | 0,5 |
| 180 | 0,7 |
| 225 | 0,8 |
| 280 | 1,0 |
| 360 | 1,1 |
| 450 | 1,3 |
| 560 | 1,6 |
| 700 | 1,9 |
| 900 | 2,3 |
| 1 120 | 2,6 |
| 1 400 | 3,2 |
| 1 800 | 4,2 |
| 2 250 | 5,6 |
| 2 800 | 7,5 |
| 3 600 | 10,0 |
| 4 500 | 12,5 |
| 5 600 | 16,0 |
| 7 000 | 20,0 |
| 9 000 | 25,0 |
| 11 200 | 32,0 |
| 14 000 | 40,0 |

NOTE 1 – Les valeurs sont applicables à la fois à l'ISOLATION PRINCIPALE et à l'ISOLATION SUPPLÉMENTAIRE.

NOTE 2 – Les valeurs pour l'ISOLATION RENFORCÉE doivent être le double des valeurs du tableau.

NOTE 3 – Les matériaux isolants utilisés doivent avoir un IRC (indice de résistance au cheminement) de 100 au minimum. L'IRC nominal se rapporte à la valeur obtenue avec la solution A de la CEI 60112.

NOTE 4 – Il est permis d'utiliser une interpolation linéaire entre les deux points les plus proches, l'espace calculé étant arrondi au 0,1 mm supérieur.

La vérification est effectuée par examen, par une mesure, et en soumettant l'appareil, composant, ou sous-ensemble 10 fois au cycle thermique suivant:

**Table 4 – Minimum CLEARANCES and CREEPAGE DISTANCES
(enclosed, enveloped or hermetically sealed constructions)**

| OPERATING VOLTAGE up to and including V (peak) a.c. or V d.c. | Minimum CLEARANCES and CREEPAGE DISTANCES |
|---|---|
| | mm |
| 35 | 0,2 |
| 45 | 0,2 |
| 56 | 0,3 |
| 70 | 0,3 |
| 90 | 0,4 |
| 110 | 0,4 |
| 140 | 0,5 |
| 180 | 0,7 |
| 225 | 0,8 |
| 280 | 1,0 |
| 360 | 1,1 |
| 450 | 1,3 |
| 560 | 1,6 |
| 700 | 1,9 |
| 900 | 2,3 |
| 1 120 | 2,6 |
| 1 400 | 3,2 |
| 1 800 | 4,2 |
| 2 250 | 5,6 |
| 2 800 | 7,5 |
| 3 600 | 10,0 |
| 4 500 | 12,5 |
| 5 600 | 16,0 |
| 7 000 | 20,0 |
| 9 000 | 25,0 |
| 11 200 | 32,0 |
| 14 000 | 40,0 |

NOTE 1 – The values are applicable to both BASIC and SUPPLEMENTARY INSULATION.

NOTE 2 – The values for REINFORCED INSULATION shall be twice the values in the table.

NOTE 3 – A minimum CTI (comparative tracking index) of 100 is required for the insulating materials used. The CTI rating refers to the value obtained in accordance with IEC 60112, solution A.

NOTE 4 – Linear interpolation between the nearest two points is allowed, the calculated spacing being rounded to the next higher 0,1 mm increment.

Compliance is checked by inspection, measurement and by subjecting the apparatus, subassembly or component 10 times to the following temperature cycle:

- 68 h à $(Y \pm 2)$ °C,
- 1 h à (25 ± 2) °C,
- 2 h à (0 ± 2) °C,
- 1 h à (25 ± 2) °C,

pour lequel Y est la plus haute température, mesurée sur l'appareil, le composant, ou le sous-ensemble dans les conditions normales de fonctionnement, avec un minimum de 85 °C. Dans le cas de transformateurs, Y est la plus haute température de l'enroulement, mesurée dans les conditions normales de fonctionnement, plus 10 K, avec un minimum de 85 °C.

L'appareil, composant, ou sous-ensemble est alors soumis à l'essai de rigidité diélectrique de 10.3.

Les essais sont effectués sur trois échantillons.

Aucun défaut n'est admis.

13.4 Les distances entre les parties conductrices internes de l'appareil, du sous-ensemble, ou du composant, qui sont traités avec des mélanges comblant tous les espaces, en sorte que les LIGNES DE FUITE et DISTANCES D'ISOLEMENT n'existent pas, doivent seulement satisfaire aux exigences de 8.8.

NOTE – Des exemples de tels traitement comprennent l'enrobage, l'encapsulation et l'imprégnation sous vide.

La vérification est effectuée conformément à 13.3, en tenant compte de 8.8 et de ce qui suit:

Un contrôle visuel doit mettre en évidence qu'il n'existe pas de fissures dans l'encapsulation, l'imprégnation ou autre matériau, que les revêtements ne se sont pas détachés ou rétrécis et après coupe de l'échantillon, qu'il n'y a pas de vides significatifs dans le matériau.

13.5 Pour les CARTES IMPRIMÉES revêtues de type B, l'isolation entre conducteurs doit satisfaire aux exigences de la CEI 60664-3. Ceci ne s'applique qu'à l'ISOLATION PRINCIPALE.

NOTE – Pour ces CARTES IMPRIMÉES, les LIGNES DE FUITE et DISTANCES D'ISOLEMENT sous le revêtement n'existent pas.

- 68 h at $(Y \pm 2) ^\circ\text{C}$,
- 1 h at $(25 \pm 2) ^\circ\text{C}$,
- 2 h at $(0 \pm 2) ^\circ\text{C}$,
- 1 h at $(25 \pm 2) ^\circ\text{C}$,

whereby Y is the highest temperature measured under normal operating conditions of the apparatus, subassembly or component under consideration, with a minimum of $85 ^\circ\text{C}$. In case of transformers, Y is the highest winding temperature measured under normal operating conditions, plus 10 K, with a minimum of $85 ^\circ\text{C}$.

The apparatus, subassembly or component is then subjected to the dielectric strength test of 10.3.

The tests are carried out on three samples.

No failure is allowed.

13.4 The distances between conductive parts internal to apparatus, subassemblies or components which are treated with insulating compound filling all voids, so that CLEARANCES and CREEPAGE DISTANCES do not exist, shall be subject only to the requirements of 8.8.

NOTE – Examples of such treatment include potting, encapsulation and vacuum impregnation.

Compliance is checked in accordance with 13.3, taking into account 8.8 together with the following:

A visual inspection shall show that there are no cracks in the encapsulating, impregnating or other material, that coatings have not loosened or shrunk, and after sectioning the sample, that there are no significant voids in the material.

13.5 For type B coated PRINTED BOARDS, insulation between conductors shall comply with the requirements of IEC 60664-3. This applies only to BASIC INSULATION.

NOTE – For such PRINTED BOARDS, CLEARANCES and CREEPAGE DISTANCES under the coating do not exist.

14 Composants

NOTE 1 – Lorsque des composants font partie d'une gamme de valeurs, il n'est habituellement pas nécessaire d'essayer chaque valeur de cette gamme. Si cette gamme de valeurs comprend plusieurs sous-gammes technologiquement homogènes, il convient que l'échantillon soit représentatif de chacune de ces sous-gammes. En outre, il est recommandé de faire usage, chaque fois que cela est possible, de la notion de modèles associés.

NOTE 2 – Lorsqu'une certaine catégorie d'inflammabilité est exigée selon la CEI 60707, il est fait référence aux différentes méthodes d'essai décrites à l'annexe G.

NOTE 3 – En l'absence d'exigence d'inflammabilité, il est fait référence à 20.1.1.

14.1 Résistances

Les résistances dont la mise en court-circuit ou la coupure causerait un manquement aux prescriptions concernant le fonctionnement anormal (voir l'article 11) et celles placées en parallèle avec les contacts des interrupteurs du RÉSEAU D'ALIMENTATION doivent avoir une valeur de résistance suffisamment stable en cas de surcharge.

De telles résistances doivent être placées à l'intérieur de l'appareil.

La vérification est effectuée par exécution de l'essai a) ou de l'essai b) sur un échantillon de 10 spécimens.

Avant les essais a) ou b), la résistance de chaque spécimen est mesurée, puis l'échantillon est soumis à l'épreuve de chaleur humide selon la CEI 60068-2-3, sévérité 21 jours.

a) Pour les résistances connectées entre des parties DANGEREUSES AU TOUCHER et des parties conductrices ACCESSIBLES, et pour les résistances en parallèle sur les distances de coupure des interrupteurs du RÉSEAU D'ALIMENTATION, chacun des 10 spécimens est soumis à 50 décharges à la cadence maximale de 12/min, provenant d'un condensateur de 1 nF chargé sous 10 kV, dans un circuit d'essai conforme à la figure 5a.

Après cet essai, la valeur de résistance ne doit pas s'écarter de plus de 20 % de la valeur mesurée avant l'épreuve de chaleur humide.

Aucun défaut n'est admis.

b) Pour les autres résistances, chacun des 10 spécimens est soumis à une tension de valeur telle que le courant le traversant soit égal à 1,5 fois la valeur mesurée à travers une résistance ayant la valeur nominale spécifiée montée dans l'appareil, ce dernier étant essayé en fonctionnement anormal. Cette tension est maintenue constante pendant l'essai.

La valeur de résistance est mesurée quand elle atteint une valeur constante et ne doit pas alors différer de plus de 20 % de la valeur mesurée avant l'épreuve de chaleur humide.

Aucun défaut n'est admis.

Les résistances connectées entre des parties DANGEREUSES AU TOUCHER et des parties conductrices ACCESSIBLES doivent être telles que les LIGNES DE FUITE et DISTANCES D'ISOLEMENT entre leurs embouts satisfassent aux prescriptions de l'article 13 pour l'ISOLATION RENFORCÉE.

Les résistances dont les fils de sortie pénètrent à l'intérieur de la résistance ne sont permises que dans le cas où l'espacement intérieur entre les conducteurs est défini clairement et avec précision.

La vérification est effectuée par des mesures et par examen.

14.2 Condensateurs et cellules RC

Lorsqu'il est fait référence aux essais spécifiés dans le tableau II de la CEI 60384-14, les essais sont modifiés comme suit:

14 Components

NOTE 1 – Where components are part of a range of values it is usually not necessary to test every value within that range. If this range of values consists of several technologically homogeneous subranges, the samples should be representative of each of these subranges. Moreover, it is recommended, where possible, to make use of the concept of structurally similar components.

NOTE 2 – When a certain flammability category according to IEC 60707 is required, reference is made to annex G with respect to alternative test methods.

NOTE 3 – When no flammability requirements are specified in this clause, reference is made to 20.1.1.

14.1 Resistors

Resistors the short-circuiting or disconnecting of which would cause an infringement of the requirements for operation under fault conditions (see clause 11) and resistors bridging contact gaps of MAINS switches, shall have an adequate stable resistance value under overload.

Such resistors shall be positioned inside the enclosure of the apparatus.

Compliance is checked by test a) or test b), carried out on a sample of 10 specimens.

Before test a) or b), the resistance of each specimen is measured and the sample is then subjected to the damp heat test according to IEC 60068-2-3, severity 21 days.

a) For resistors connected between HAZARDOUS LIVE parts and ACCESSIBLE conductive parts and for resistors bridging contact gaps of MAINS switches, the 10 specimens are each subjected to 50 discharges at a maximum rate of 12/min, from a 1 nF capacitor charged to 10 kV in a test circuit as shown in figure 5a.

After this test, the value of resistance shall not differ more than 20 % from the value measured before the damp heat test.

No failure is allowed.

b) For other resistors, the 10 specimens are each subjected to a voltage of such a value that the current through it is 1,5 times the value measured through a resistor, having a resistance equal to the specified rated value, which is fitted to the apparatus, when operated under fault conditions. During the test the voltage is kept constant.

The value of resistance is measured when steady state is attained and shall not differ more than 20 % from the value measured before the damp heat test.

No failure is allowed.

For resistors connected between HAZARDOUS LIVE parts and ACCESSIBLE conductive parts, the CLEARANCES and CREEPAGE DISTANCES between the terminations shall comply with the requirements of clause 13 for REINFORCED INSULATION.

Resistors with internal end-lead terminations are allowed only if the internal spacings are clearly and precisely defined.

Compliance is checked by measurement and inspection.

14.2 Capacitors and RC-units

Where reference is made to the tests specified in IEC 60384-14, table II, these tests are supplemented as follows:

La durée de l'essai en chaleur humide constante, spécifié en 4.12 de la CEI 60384-14, doit être de 21 jours.

NOTE – Référence est faite à la CEI 60384-14:1993, y compris l'amendement 1 (1995), que de tels composants soient utilisés dans le but de supprimer les interférences électromagnétiques ou non.

14.2.1 Les condensateurs ou cellules RC, dont la mise en court-circuit ou la coupure causerait, en cas de fonctionnement anormal, un manquement aux prescriptions concernant la protection contre les chocs électriques, doivent:

- a) supporter les essais pour les condensateurs ou cellules RC de classe Y2 ou Y4 comme spécifié dans le tableau II de la CEI 60384-14.

Les condensateurs ou cellules RC de classe Y2 doivent être utilisés dans les appareils ayant une tension nominale du RÉSEAU D'ALIMENTATION > 150 V et ≤ 250 V par rapport à la terre ou au neutre respectivement.

Les condensateurs ou cellules RC de classe Y4 peuvent être utilisés seulement pour les appareils ayant une tension nominale du RÉSEAU D'ALIMENTATION ≤ 150 V par rapport à la terre ou au neutre respectivement.

- b) supporter les essais pour les condensateurs ou cellules RC de classe Y1 ou Y2 comme spécifié dans le tableau II de la CEI 60384-14.

Les condensateurs ou cellules RC de classe Y1 doivent être utilisés dans les appareils ayant une tension nominale du RÉSEAU D'ALIMENTATION > 150 V et ≤ 250 V par rapport à la terre ou au neutre respectivement.

Les condensateurs ou cellules RC de classe Y2 peuvent être utilisés seulement pour les appareils ayant une tension nominale du RÉSEAU D'ALIMENTATION ≤ 150 V par rapport à la terre ou au neutre respectivement.

NOTE – Pour l'application de a) et b), il est fait référence à 8.5 et 8.6.

De tels condensateurs ou cellules RC doivent être placés à l'intérieur de l'appareil.

14.2.2 Les condensateurs ou cellules RC qui ont leurs connexions en LIAISON CONDUCTRICE DIRECTE AVEC LE RÉSEAU doivent supporter les essais destinés aux condensateurs ou cellules RC de classe X1 ou X2 comme spécifié dans le tableau II de la CEI 60384-14.

Les condensateurs ou cellules RC de classe X1 doivent être utilisés pour des APPAREILS RELIÉS EN PERMANENCE destinés à être reliés à un RÉSEAU D'ALIMENTATION de valeur nominale > 150 V et ≤ 250 V par rapport à la terre ou au neutre respectivement.

Les condensateurs ou cellules RC de classe X2 peuvent être utilisés pour toute autre application.

NOTE 1 – Des condensateurs ou cellules RC de classe Y2 peuvent être utilisés à la place des condensateurs ou cellules RC de classe X1 ou X2.

NOTE 2 – Des condensateurs ou cellules RC de classe Y4 peuvent être utilisés à la place des condensateurs ou cellules RC de classe X2 dans les application ≤ 150 V.

14.2.3 Les condensateurs ou cellules RC des circuits à courant alternatif à la fréquence du RÉSEAU D'ALIMENTATION n'étant pas en LIAISON CONDUCTRICE AVEC LE RÉSEAU, dont la mise en court-circuit ou la coupure causerait un manquement aux prescriptions concernant le dépassement de température, doivent satisfaire aux essais des condensateurs ou cellules RC de classe X2 comme spécifié dans le tableau II de la CEI 60384-14.

Les caractéristiques des condensateurs ou cellules RC doivent correspondre à leur fonction dans l'appareil utilisé dans les conditions normales de fonctionnement.

The duration of the damp heat steady-state test as specified in IEC 60384-14, subclause 4.12, shall be 21 days.

NOTE – Reference is made to IEC 60384-14:1993, including amendment 1 (1995), irrespective of whether the capacitor or RC-unit is used for electromagnetic interference suppression purposes or not.

14.2.1 Capacitors or RC-units, the short-circuiting or disconnecting of which would cause an infringement of the requirements under fault conditions with regard to electric shock hazard shall:

- a) withstand the tests for subclass Y2 or Y4 capacitors or RC-units as specified in IEC 60384-14, table II.

Subclass Y2 capacitors or RC-units shall be applied for apparatus with rated MAINS voltages >150 V and ≤ 250 V with respect to earth or neutral respectively.

Subclass Y4 capacitors or RC-units may be applied only for apparatus with rated MAINS voltages ≤ 150 V with respect to earth or neutral respectively.

- b) withstand the tests for subclass Y1 or Y2 capacitors or RC-units as specified in IEC 60384-14, table II.

Subclass Y1 capacitors or RC-units shall be applied for apparatus with rated MAINS voltages >150 V and ≤ 250 V with respect to earth or neutral respectively.

Subclass Y2 capacitors or RC-units may be applied only for apparatus with rated MAINS voltages ≤ 150 V with respect to earth or neutral respectively.

NOTE – For the application of a) and b), reference is made to 8.5 and 8.6.

Such capacitors or RC-units shall be positioned inside the enclosure of the apparatus.

14.2.2 Capacitors or RC-units having their terminations DIRECTLY CONNECTED TO THE MAINS, shall withstand the tests for subclass X1 or X2 capacitors or RC-units as specified in IEC 60384-14, table II.

Subclass X1 capacitors or RC-units shall be applied for PERMANENTLY CONNECTED APPARATUS intended for connection to a MAINS with a nominal voltage >150 V and ≤ 250 V with respect to earth or neutral respectively.

Subclass X2 capacitors or RC-units may be used for all other applications.

NOTE 1 – Y2 capacitors or RC-units may be used instead of X1 or X2 capacitors or RC-units.

NOTE 2 – Y4 capacitors or RC-units may be used instead of X2 capacitors or RC-units in applications ≤ 150 V.

14.2.3 Capacitors or RC-units in a.c. circuits with MAINS frequency not CONDUCTIVELY CONNECTED TO THE MAINS, the short-circuiting of which would cause an infringement of the requirements with regard to overheating, shall withstand the tests for subclass X2 capacitors or RC-units as specified in IEC 60384-14, table II.

The characteristics of the capacitors or RC-units shall be appropriate for their function in the apparatus under normal operating conditions.

14.2.4 (Réservé pour les condensateurs ou cellules RC non mentionnés en 14.2.1 à 14.2.3)

14.2.5 Les condensateurs ou cellules RC dont le volume dépasse 1 750 mm³, utilisés dans les circuits où, lorsque le condensateur ou la cellule RC est mise en court-circuit le courant dans le court-circuit dépasse 0,2 A, doivent répondre aux exigences d'inflammabilité passive de 4.38 de la CEI 60384-1, catégorie d'inflammabilité B ou mieux. Les condensateurs ou cellules RC dont le volume est inférieur à 1 750 mm³ n'ont pas à satisfaire aux exigences d'inflammabilité passive.

Lorsque la distance entre les SOURCES DE FEU POTENTIELLES et les condensateurs ou cellules RC dont le volume dépasse 1 750 mm³, est inférieure aux valeurs spécifiées dans le tableau 5, alors ces condensateurs ou cellules RC doivent répondre aux exigences d'inflammabilité passive de 4.38 de la CEI 60384-1 indiquées dans le tableau, ou mieux.

Les condensateurs ou cellules RC protégés par une barrière répondant aux exigences d'inflammabilité catégorie FV 0 conformément à la CEI 60707 ou par du métal dont les dimensions recouvrent au moins les parties spécifiées dans le tableau 5 et décrites sur la figure 13 ne doivent satisfaire à aucune exigence.

Ces exigences ne sont pas applicables aux condensateurs ou cellules en boîtier métallique, les revêtements en film fin recouvrant un tel boîtier ne sont pas pris en considération.

Tableau 5 – Catégorie d'inflammabilité en fonction de la distance par rapport aux SOURCES DE FEU POTENTIELLES

| Tension en circuit ouvert de la SOURCE DE FEU POTENTIELLE | Distance vers le bas ou sur les côtés entre les SOURCES DE FEU POTENTIELLES et le condensateur ou la cellule RC inférieure à ¹⁾ mm | Distance vers le haut entre les SOURCES DE FEU POTENTIELLES et le condensateur ou la cellule RC inférieure à ¹⁾ mm | Catégorie d'inflammabilité passive selon la CEI 60384-1 |
|---|---|---|---|
| >50 et ≤4000 V c.a. (crête) ou c.c. | 13 | 50 | B |
| >4 kV c.a. (crête) ou c.c. | D ²⁾ | D ³⁾ | B |
| ¹⁾ Voir figure 13. ²⁾ Où D est de 13 mm ou la tension en circuit ouvert de la SOURCE DE FEU POTENTIELLE en kilovolts, la plus grande des deux valeurs. ³⁾ Où D est de 50 mm ou la tension en circuit ouvert de la SOURCE DE FEU POTENTIELLE en kilovolts, la plus grande des deux valeurs. | | | |

La vérification est effectuée conformément à 4.38 de la CEI 60384-1.

14.3 Bobinages et enroulements

14.3.1 Marquage

Les bobinages dont la défaillance causerait un manquement aux prescriptions concernant la sécurité d'un appareil, par exemple les TRANSFORMATEURS D'ISOLEMENT, doivent être marqués du nom du fabricant ou de la marque de fabrique et d'une référence de type ou de catalogue. Le nom du fabricant et la référence du type peuvent être remplacés par un numéro de code.

La vérification est effectuée par examen.

14.2.4 (Intentionally kept free for future requirements for capacitors or RC-units others than those mentioned in 14.2.1 to 14.2.3)

14.2.5 Capacitors or RC-units with a volume exceeding 1 750 mm³ used in circuits where, when the capacitor or RC-unit is short-circuited, the current through the short-circuit exceeds 0,2 A, shall comply with the passive flammability requirements according to IEC 60384-1, subclause 4.38, flammability category B or better. Capacitors or RC-units with a volume less than 1 750 mm³ need not meet requirements for passive flammability.

When the distance between POTENTIAL IGNITION SOURCES and capacitors or RC-units with a volume exceeding 1 750 mm³ does not exceed the values specified in table 5, then these capacitors or RC-units shall comply with the relevant passive flammability requirements according to IEC 60384-1, subclause 4.38 as specified in table 5 or better.

Where these capacitors or RC-units are shielded by a barrier meeting the flammability category FV 0 according to IEC 60707 or a barrier made of metal, no requirements shall apply. The barrier shall have dimensions covering at least the areas specified in table 5 and shown in figure 13.

These requirements are not applicable to capacitors or RC-units having a metal case. Thin coatings on such a case are ignored.

Table 5 – Flammability category related to distance from POTENTIAL IGNITION SOURCES

| Open circuit voltage of the POTENTIAL IGNITION SOURCE | Distance from POTENTIAL IGNITION SOURCES to the capacitor or RC-unit downwards or sideways less than ¹⁾ mm | Distance from POTENTIAL IGNITION SOURCES to the capacitor or RC-unit upwards less than ¹⁾ mm | Passive flammability category according to IEC 60384-1 |
|---|---|---|--|
| >50 V to ≤4 000 V (peak) a.c. or d.c. | 13 | 50 | B |
| >4 kV (peak) a.c. or d.c. | D ²⁾ | D ³⁾ | B |

¹⁾ See figure 13.
²⁾ Where D is 13 mm or the open-circuit voltage of the POTENTIAL IGNITION SOURCE in kilovolts, whichever is larger.
³⁾ Where D is 50 mm or the open-circuit voltage of the POTENTIAL IGNITION SOURCE in kilovolts, whichever is larger.

Compliance is checked according to IEC 60384-1, subclause 4.38.

14.3 Inductors and windings

14.3.1 Marking

Inductors the failure of which can impair the safety of an apparatus, for example ISOLATING TRANSFORMERS, shall be marked with the manufacturer's name or trade mark and with a type or catalogue reference. The manufacturer's name and the type reference may be replaced by a code number.

Compliance is checked by inspection.

14.3.2 Prescription générale

NOTE 1 – En fonction de leur utilisation dans l'appareil, il convient d'examiner les exigences de 10.1 pour l'isolement des enroulements.

Les TRANSFORMATEURS D'ISOLEMENT doivent satisfaire à:

- 14.3.3 et
- 14.3.4.1 ou 14.3.4.2 et
- 14.3.5.1 ou 14.3.5.2.

Les TRANSFORMATEURS DE SÉPARATION doivent satisfaire aux:

- 14.3.3 et
- 14.3.4.3 et
- 14.3.5.1 ou 14.3.5.2.

Les autres enroulements, par exemple les moteurs à induction alimentés uniquement par le stator, les bobines de désaimantation, les enroulements de relais et les autotransformateurs doivent satisfaire à 14.3.3.1, 14.3.5.1 et 14.3.5.2, si cela est applicable.

Les transformateurs des alimentations à découpage (SMPS) doivent satisfaire aux exigences des TRANSFORMATEURS D'ISOLEMENT, si cela est applicable.

NOTE 2 – Des exigences particulières aux transformateurs des alimentations à découpage sont à l'étude.

Les matériaux isolants des bobinages et des enroulements, sauf sous forme de feuilles minces, doivent satisfaire aux exigences de 20.1.4.

14.3.3 Règles de construction

14.3.3.1 Pour tous les enroulements

Les LIGNES DE FUITE et les DISTANCES D'ISOLEMENT doivent satisfaire aux exigences de l'article 13.

14.3.3.2 Constructions comportant plus d'un enroulement

Lorsqu'une cloison de séparation non scellée est utilisée, les LIGNES DE FUITES sont mesurées à travers le joint. Si le joint est recouvert par un ruban adhésif d'assemblage conforme à la CEI 60454, une couche de ce ruban adhésif est nécessaire de chaque côté de la cloison de façon à réduire la probabilité que le ruban ne se replie en cours de fabrication.

Les enroulements d'entrée et de sortie doivent être électriquement séparés les uns des autres, et la construction doit être telle qu'il ne soit pas possible de relier ces enroulements, soit directement soit indirectement par l'intermédiaire de parties conductrices.

En particulier, des précautions doivent être prises pour empêcher:

- le déplacement fortuit des enroulements d'entrée ou de sortie ou de leurs spires;
- le déplacement fortuit des connexions internes ou des fils pour les connexions externes;
- le déplacement fortuit de parties des enroulements ou des connexions internes, en cas de rupture de fils ou de connexions devenues lâches;
- la mise en court-circuit d'une partie quelconque de l'isolation entre les enroulements d'entrée et de sortie, y compris entre les connexions des enroulements, par des fils, des vis, des rondelles ou des pièces similaires, relâchés ou devenus libres.

14.3.2 General

NOTE 1 – Depending on the application in the apparatus attention is drawn to the requirements of 10.1 for the insulation of windings.

ISOLATING TRANSFORMERS shall comply with:

- 14.3.3 and
- 14.3.4.1 or 14.3.4.2 and
- 14.3.5.1 or 14.3.5.2.

SEPARATING TRANSFORMERS shall comply with:

- 14.3.3 and
- 14.3.4.3 and
- 14.3.5.1 or 14.3.5.2.

Other windings, for example induction motors where the power is supplied to the stator only, degaussing coils, relay coils, autotransformers, shall comply with 14.3.3.1, 14.3.5.1 and 14.3.5.2 as far as applicable.

Transformers for switch mode power supplies (SMPS) shall comply with the requirements as for ISOLATING TRANSFORMERS as far as applicable.

NOTE 2 – Special requirements for SMPS transformers are under consideration.

Insulating material of inductors and windings, except in thin sheet form, shall comply with 20.1.4.

14.3.3 Constructional requirements

14.3.3.1 All windings

CLEARANCES and CREEPAGE DISTANCES shall comply with the requirements of clause 13.

14.3.3.2 Designs with more than one winding

When an insulation barrier consisting of an uncemented pushed-on partition wall is used, CREEPAGE DISTANCES are measured through the joint. If the joint is covered by an adhesive bonding tape in accordance with IEC 60454, one layer of adhesive bonding tape is required on each side of the wall in order to reduce the risk of tape folding over during production.

The input and output windings shall be electrically separated from each other, and the construction shall be such that there is no possibility of any connection between these windings, either directly or indirectly through conductive parts.

In particular, precautions shall be taken to prevent:

- undue displacement of input or output windings, or the turns thereof;
- undue displacement of internal wiring, or wires for external connections;
- undue displacement of parts of windings, or of internal wiring, in the event of rupture of wires, or loosening of connections;
- wires, screws, washers and the like from bridging any part of the insulation between the input and output windings, including the connections of windings, should they loosen or become free.

La dernière spire de chaque enroulement doit être maintenue de manière sûre, par exemple au moyen d'un ruban, d'un agent de fixation adapté, ou implicitement par le procédé technologique.

Pour les bobinages sans carcasse, les spires d'extrémité de chaque couche doivent être maintenues de manière sûre. Chaque couche doit, par exemple, être séparée par une isolation appropriée s'étendant au-delà des spires d'extrémité de chaque couche et, de plus:

- les enroulements sont imprégnés d'un enduit dur ou d'un matériau d'enrobage, remplissant suffisamment les espaces vides et scellant efficacement les spires d'extrémité, ou
- les enroulements sont retenus tous ensembles par un matériau isolant, ou
- les enroulements sont, par exemple, bloqués par le procédé technologique.

NOTE – On admet que deux blocages indépendants ne peuvent pas se relâcher en même temps.

La partie dentelée d'un ruban à denture n'est pas considérée comme une isolation.

La vérification est effectuée par examen.

14.3.4 Séparation entre enroulements

14.3.4.1 Construction de CLASSE II entre enroulements

La séparation entre les enroulements DANGEREUX AU TOUCHER et les enroulements destinés à être reliés aux parties conductrices ACCESSIBLES doit constituer une DOUBLE ISOLATION ou une ISOLATION RENFORCÉE conformément à 8.8, excepté qu'aucune autre exigence ne s'applique aux carcasses et aux cloisons de séparation assurant une ISOLATION RENFORCÉE et ayant une épaisseur d'au moins 0,4 mm.

Lorsqu'une partie conductrice intermédiaire, par exemple le noyau magnétique, qui n'est pas destinée à être reliée aux parties conductrices ACCESSIBLES, est située entre les enroulements considérés, l'isolation entre ces enroulements via la partie conductrice intermédiaire doit constituer une DOUBLE ISOLATION ou une ISOLATION RENFORCÉE comme indiqué ci-dessus.

La vérification est effectuée par examen et par des mesures.

14.3.4.2 Construction de CLASSE I entre enroulements

La séparation entre les enroulements DANGEREUX AU TOUCHER et les enroulements destinés à être reliés aux parties ACCESSIBLES peut constituer une ISOLATION PRINCIPALE accompagnée d'un ÉCRAN DE PROTECTION uniquement si toutes les conditions suivantes soient satisfaites:

- la séparation entre les enroulements DANGEREUX AU TOUCHER et l'écran de protection doit satisfaire aux exigences pour l'ISOLATION PRINCIPALE conformément à 8.8 définie pour la tension DANGEREUSE AU TOUCHER;
- l'isolation entre l'écran de protection et les enroulements non DANGEREUX AU TOUCHER doit satisfaire aux exigences de rigidité diélectrique spécifiées au point 2 du tableau 3;
- l'écran de protection prévu pour être relié à la BORNE DE TERRE DE PROTECTION ou contact doit être disposé entre les enroulements d'entrée et de sortie d'une manière telle qu'il empêche effectivement l'application de la tension d'entrée à tout autre enroulement en cas de défaut d'isolement;
- l'écran de protection doit être constitué d'une feuille métallique ou d'un écran en fil enroulé s'étendant au moins sur la largeur totale des enroulements adjacents à l'écran; l'écran en fil enroulé doit être enroulé serré sans espace entre les spires;
- l'écran de protection doit être positionné de façon que ces extrémités ne se touchent pas et ne touchent pas non plus simultanément le noyau magnétique, de façon à empêcher des échauffements dus à la mise en court-circuit d'un enroulement;

The last turn of each winding shall be retained in a reliable manner, for example by tape, suitable bonding agent, or retention shall be implied by process technology.

Where cheekless bobbins are used, the end turns of each layer shall be retained in a reliable manner. Each layer can, for example, be interleaved with adequate insulation material projecting beyond the end turns of each layer and, moreover, either

- the windings shall be impregnated with hard-baking or cold-setting material, substantially filling the intervening spaces and effectively sealing-off the end turns, or
- the windings shall be held together by means of insulating material, or
- the windings shall, for example, be fixed by process technology.

NOTE – It is not expected that two independent fixings will become loose at the same time.

Where serrated tape is used, the serrated part is disregarded as insulation.

Compliance is checked by inspection.

14.3.4 Separation between windings

14.3.4.1 Windings of CLASS II construction

The separation between HAZARDOUS LIVE windings and windings intended to be connected to ACCESSIBLE conductive parts shall consist of DOUBLE or REINFORCED INSULATION according to 8.8, except that for coil formers and partition walls providing REINFORCED INSULATION a thickness of at least 0,4 mm without additional requirements applies.

Where an intermediate conductive part, for example the iron core, not intended to be connected to ACCESSIBLE conductive parts is located between the relevant windings, the insulation between these windings via the intermediate conductive part shall consist of DOUBLE or REINFORCED INSULATION as mentioned above.

Compliance is checked by inspection and by measurement.

14.3.4.2 Windings of CLASS I construction

The separation between HAZARDOUS LIVE windings and windings intended to be connected to ACCESSIBLE parts may consist of BASIC INSULATION plus PROTECTIVE SCREENING only if all of the following conditions are complied with:

- the insulation between HAZARDOUS LIVE windings and the protective screen shall comply with the requirements for BASIC INSULATION according to 8.8 dimensioned for the HAZARDOUS LIVE voltage;
- the insulation between the protective screen and non-HAZARDOUS LIVE windings shall comply with the requirements for dielectric strength according to table 3, item 2;
- the protective screen intended to be connected to a PROTECTIVE EARTH TERMINAL or contact shall be positioned between the input and output windings in such a way that the screen effectively prevents the input voltage being applied to any output winding in case of an insulation fault;
- the protective screen shall consist of a metal foil or of a wire wound screen extending at least the full width of one of the windings adjacent to the screen. A wire wound screen shall be wound tight without space between the turns;
- the protective screen shall be so arranged that its ends cannot touch each other nor touch simultaneously an iron core, in order to prevent losses due to creation of a shorted winding;

- l'écran de protection et son fil de sortie doivent avoir une section suffisante pour permettre, en cas de rupture de l'isolation, à un fusible ou à un dispositif d'interruption de couper le circuit avant que l'écran ou le fil de sortie ne soit détruit;
- le fil de sortie doit être relié à l'écran de protection de manière fiable, par exemple par soudure, brasure, rivetage ou sertissage.

La vérification est effectuée par examen et par des mesures.

14.3.4.3 Construction de séparation entre enroulements

La séparation entre les enroulements DANGEREUX AU TOUCHER et les enroulements prévus pour être reliés à des parties séparées des parties ACCESSIBLES par une ISOLATION SUPPLÉMENTAIRE doit être constituée d'au moins une ISOLATION PRINCIPALE conforme à 8.8.

La vérification est effectuée par examen et par des mesures.

14.3.5 Isolation entre parties DANGEREUSES AU TOUCHER et parties ACCESSIBLES

14.3.5.1 Construction de CLASSE II entre enroulements

L'isolation entre les enroulements DANGEREUX AU TOUCHER et les parties ACCESSIBLES ou les parties prévues pour être reliées aux parties conductrices ACCESSIBLES, par exemple le noyau magnétique,

et

l'isolation entre les parties DANGEREUSES AU TOUCHER, par exemple le noyau magnétique relié à un enroulement DANGEREUX AU TOUCHER, et les enroulements prévus pour être reliés à des parties conductrices ACCESSIBLES,

doivent constituer une DOUBLE ISOLATION ou une ISOLATION RENFORCÉE conformément à 8.8, excepté qu'aucune autre exigence ne s'applique aux carcasses de bobinage et aux cloisons de séparation assurant une ISOLATION RENFORCÉE et ayant une épaisseur d'au moins 0,4 mm.

La vérification est effectuée par examen et par des mesures.

14.3.5.2 Construction de CLASSE I entre enroulements

L'isolation entre les enroulements DANGEREUX AU TOUCHER et les parties conductrices ACCESSIBLES ou les parties prévues pour être reliées aux parties conductrices ACCESSIBLES elles mêmes reliées à la BORNE DE TERRE DE PROTECTION, par exemple le noyau magnétique,

et

l'isolation entre les parties DANGEREUSES AU TOUCHER, par exemple le noyau magnétique relié à un enroulement DANGEREUX AU TOUCHER, et les enroulements ou feuilles des écrans de protection prévus pour être reliés à la BORNE DE TERRE DE PROTECTION ou contact,

doivent constituer une ISOLATION PRINCIPALE conforme à 8.8.

Les fils des enroulements prévus pour être reliés à la BORNE DE TERRE DE PROTECTION ou contact doivent avoir un courant admissible suffisant pour permettre, en cas de rupture de l'isolation, à un fusible ou à un dispositif d'interruption de couper le circuit avant que l'écran ou fil de sortie ne soit détruit.

La vérification est effectuée par examen et par des mesures.

- the protective screen and its lead-out wire shall have a cross-sectional area sufficient to ensure that if a breakdown of insulation should occur, a fusing or interrupting device will open the circuit before the screen or the lead-out wire is destroyed;
- the lead-out wire shall be connected to the protective screen in a reliable manner, for example by soldering, welding, riveting or crimping.

Compliance is checked by inspection and by measurement.

14.3.4.3 Windings of separating construction

The separation between HAZARDOUS LIVE windings and windings intended to be connected to parts separated from ACCESSIBLE parts by SUPPLEMENTARY INSULATION only shall consist of at least BASIC INSULATION according to 8.8.

Compliance is checked by inspection and by measurement.

14.3.5 Insulation between HAZARDOUS LIVE parts and ACCESSIBLE parts

14.3.5.1 Windings of CLASS II construction

The insulation between HAZARDOUS LIVE windings and ACCESSIBLE parts or parts intended to be connected to ACCESSIBLE conductive parts, for example the iron core,

and

the insulation between HAZARDOUS LIVE parts, for example the iron core connected to a HAZARDOUS LIVE winding, and windings intended to be connected to ACCESSIBLE conductive parts,

shall consist of DOUBLE or REINFORCED INSULATION according to 8.8, except that for coil formers and partition walls providing REINFORCED INSULATION a thickness of at least 0,4 mm without additional requirements applies.

Compliance is checked by inspection and measurement.

14.3.5.2 Windings of CLASS I construction

The insulation between HAZARDOUS LIVE windings and ACCESSIBLE conductive parts or parts intended to be connected to ACCESSIBLE conductive parts connected to a PROTECTIVE EARTH TERMINAL or contact, for example the iron core,

and

the insulation between HAZARDOUS LIVE parts, for example the iron core connected to a HAZARDOUS LIVE winding, and winding wires or foils of protective screens intended to be connected to a PROTECTIVE EARTH TERMINAL or contact,

shall consist of BASIC INSULATION according to 8.8.

The winding wires of windings intended to be connected to a PROTECTIVE EARTH TERMINAL or contact shall have a current carrying capacity sufficient to ensure that, if a breakdown of insulation should occur, a fusing or interrupting device will open the circuit before the winding is destroyed.

Compliance is checked by inspection and measurement.

14.4 Composants et ensembles à haute tension

NOTE – Pour les câbles haute tension, se référer à 20.1.2.

Les composants fonctionnant sous des tensions supérieures à 4 kV (valeur de crête) et les éclateurs destinés à la protection contre les surtensions, s'ils ne sont pas par ailleurs couverts par 20.1.3, ne doivent pas constituer une source de danger d'incendie pour les environs de l'appareil, ni donner lieu à un autre danger au sens de la présente norme.

La vérification est effectuée en répondant aux exigences de la CEI 60707 pour les catégories FV 1 ou par l'essai de 14.4.1, pour lequel aucun défaut n'est admis.

14.4.1 Transformateurs et multiplicateurs à haute tension

Trois spécimens du transformateur comportant un ou plusieurs enroulements à haute tension, ou du multiplicateur à haute tension, sont soumis à l'épreuve spécifiée au point a), suivie de l'essai spécifié au point b).

a) Préconditionnement

Pour les transformateurs, on fournit d'abord à l'enroulement à haute tension une puissance de 10 W (en courant continu ou en courant alternatif à la fréquence du RÉSEAU D'ALIMENTATION). Cette puissance est maintenue pendant 2 min, après quoi elle est augmentée jusqu'à 40 W par paliers successifs de 10 W à des intervalles de 2 min.

L'épreuve dure 8 min ou est interrompue dès qu'apparaît une coupure de l'enroulement ou une fissuration notable de l'enrobage de protection.

NOTE 1 – Certains transformateurs sont conçus de telle manière que ce preconditionnement ne peut être effectué. Dans de tels cas, seul l'essai du point b) ci-dessous est effectué.

Pour les multiplicateurs à haute tension, on applique à chaque spécimen une tension fournie par le transformateur à haute tension approprié, son circuit de sortie étant mis en court-circuit.

La tension d'entrée est ajustée de telle sorte que le courant de court-circuit soit à l'origine de (25 ± 5) mA. Cette épreuve est poursuivie pendant 30 min, ou est interrompue dès qu'intervient une coupure du circuit ou une fissuration notable de l'enrobage de protection.

NOTE 2 – Lorsque la conception d'un multiplicateur à haute tension est telle qu'il n'est pas possible d'obtenir un courant de court-circuit de 25 mA, on utilise le courant de preconditionnement qui représente le maximum qu'il est possible d'atteindre, en raison de la conception du multiplicateur ou de ses conditions d'utilisation dans un appareil particulier.

b) Essai à la flamme

Le spécimen est soumis à l'essai à la flamme décrit en G.1.2, annexe G.

14.5 Dispositifs de protection

L'utilisation des dispositifs de protection doit être conforme à leurs caractéristiques nominales.

Les LIGNES DE FUITE et DISTANCES D'ISOLEMENT des dispositifs de protection et de leurs connexions doivent satisfaire aux exigences pour l'ISOLATION PRINCIPALE spécifiées à l'article 13 pour la tension aux bornes du dispositif lorsqu'il est ouvert.

La vérification est effectuée par des mesures ou par calcul.

14.5.1 LIMITEURS DE TEMPÉRATURE

Les LIMITEURS DE TEMPÉRATURE utilisés en vue d'empêcher l'appareil de devenir dangereux au sens de la présente norme doivent satisfaire respectivement à 14.5.1.1, 14.5.1.2 ou 14.5.1.3, si cela est applicable.

14.4 High voltage components and assemblies

NOTE – For high voltage cables reference is made to 20.1.2.

Components operating at voltages exceeding 4 kV (peak) and spark gaps provided to protect against overvoltages, if not otherwise covered by 20.1.3, shall not give rise to danger of fire to the surroundings of the apparatus, or to any other hazard within the sense of this standard.

Compliance is checked by meeting the requirement for category FV1 according to IEC 60707 or by the test of 14.4.1, in which no failure is allowed.

14.4.1 High voltage transformers and multipliers

Three specimens of the transformer with one or more high-voltage windings or of the high-voltage multipliers are subjected to the treatment specified under item a), followed by the test specified under item b).

a) Preconditioning

For transformers, a power of 10 W (d.c. or a.c. at MAINS frequency) is initially supplied to the high-voltage winding. This power is sustained for 2 min, after which it is increased by successive steps of 10 W at 2 min intervals to 40 W.

The treatment lasts 8 min or is terminated as soon as interruption of the winding or appreciable splitting of the protective covering occurs.

NOTE 1 – Certain transformers are so designed that this preconditioning cannot be carried out. In such cases, only the test of item b) below is applied.

For high-voltage multipliers, a voltage taken from an appropriate high-voltage transformer, is supplied to each specimen, its output circuit being short-circuited.

The input voltage is adjusted so that the short-circuit current is initially (25 ± 5) mA. This is maintained for 30 min or is terminated as soon as any interruption of the circuit or appreciable splitting of the protective covering occurs.

NOTE 2 – Where the design of a high-voltage multiplier is such that a short-circuit current of 25 mA cannot be obtained, a preconditioning current is used, which represents the maximum attainable current, determined either by the design of the multiplier or by its conditions of use in a particular apparatus.

b) Flame test

The specimen is subjected to the flame test of clause G.1.2, annex G.

14.5 Protective devices

The application of protective devices shall be in accordance with their rated values.

External CLEARANCES and CREEPAGE DISTANCES of protective devices and their connections shall meet the requirements for BASIC INSULATION of clause 13 for the voltage across the device when opened.

Compliance is checked by measurement or calculation.

14.5.1 THERMAL RELEASES

THERMAL RELEASES used in order to prevent the apparatus from becoming unsafe within the sense of this standard shall comply with 14.5.1.1, 14.5.1.2 or 14.5.1.3 respectively, whichever is applicable.

14.5.1.1 Les DISJONCTEURS THERMIQUES doivent satisfaire à l'une des exigences suivantes:

a) Lorsqu'il est contrôlé en tant que composant séparé, le DISJONCTEUR THERMIQUE doit satisfaire aux exigences et aux essais de la série CEI 60730, lorsqu'ils sont applicables.

Au sens de la présente norme, les exigences suivantes s'appliquent:

- le DISJONCTEUR THERMIQUE doit fournir une action de type 2 (voir CEI 60730-1, paragraphe 6.4.2);
- le DISJONCTEUR THERMIQUE doit fournir au moins une MICRO-COUPURE (type 2B) (voir CEI 60730-1, paragraphes 6.4.3.2 et 6.9.2);
- le DISJONCTEUR THERMIQUE doit avoir un mécanisme à COURSE LIBRE par lequel l'application continue du défaut ne doit pas empêcher les contacts de s'ouvrir (type 2E) (voir CEI 60730-1, paragraphe 6.4.3.5);
- le nombre de cycles d'action automatique doit être au moins de
 - 3 000 cycles pour les DISJONCTEURS THERMIQUES à réarmement automatique utilisés dans les circuits qui ne sont pas interrompus lorsque l'appareil est éteint (voir CEI 60730-1, paragraphe 6.11.8),
 - 300 cycles pour les DISJONCTEURS THERMIQUES à réarmement automatique utilisés dans les circuits qui sont interrompus lorsque l'appareil est éteint et pour les DISJONCTEURS THERMIQUES sans réarmement automatique et qui peuvent être réarmés À LA MAIN depuis l'extérieur de l'appareil (voir CEI 60730-1, paragraphe 6.11.10),
 - 30 cycles pour les DISJONCTEURS THERMIQUES sans réarmement automatique et qui ne peuvent pas être réarmés À LA MAIN depuis l'extérieur de l'appareil (voir CEI 60730-1, paragraphe 6.11.11);
- le DISJONCTEUR THERMIQUE doit être essayé comme s'il était conçu pour supporter une contrainte électrique de longue durée entre les parties isolantes (voir CEI 60730-1, paragraphe 6.14.2);
- le DISJONCTEUR THERMIQUE doit être conforme aux exigences d'endurance pour une durée d'utilisation d'au moins 10 000 h (voir CEI 60730-1, paragraphe 6.16.3);
- en ce qui concerne la rigidité diélectrique, le DISJONCTEUR THERMIQUE doit satisfaire aux exigences de 10.3 de la présente norme sauf entre les contacts et entre les broches et les connexions des contacts, pour lesquels 13.2 à 13.2.4 de la CEI 60730-1 s'appliquent.

Les caractéristiques du DISJONCTEUR THERMIQUE, en ce qui concerne:

- les valeurs nominales du DISJONCTEUR THERMIQUE (voir CEI 60730-1, article 5);
- la classification du DISJONCTEUR THERMIQUE en fonction de
 - la nature de la source (voir CEI 60730-1, paragraphe 6.1),
 - le type de charge à contrôler (voir CEI 60730-1, paragraphe 6.2),
 - le degré de protection apporté par les enveloppes contre la pénétration de corps solides et de poussières (voir CEI 60730-1, paragraphe 6.5.1),
 - le degré de protection apporté par les enveloppes contre les effets nuisibles dus à la pénétration d'eau (voir CEI 60730-1, paragraphe 6.5.2),
 - l'environnement de pollution pour lequel le DISJONCTEUR THERMIQUE est approprié (voir CEI 60730-1, paragraphe 6.5.3),
 - la limite maximale de température ambiante (voir CEI 60730-1, paragraphe 6.7);

doivent être appropriées à l'utilisation dans l'appareil dans les conditions normales de fonctionnement et dans les conditions anormales.

La vérification est effectuée par examen et par mesure conformément aux spécifications d'essais de la série CEI 60730.

14.5.1.1 THERMAL CUT-OUTS shall meet one of the following requirements:

- a) The THERMAL CUT-OUT when tested as a separate component, shall comply with the requirements and tests of IEC 60730 series as far as applicable.

For the purpose of this standard the following applies:

- the THERMAL CUT-OUT shall be of type 2 action (see IEC 60730-1, subclause 6.4.2);
- the THERMAL CUT-OUT shall have at least MICRO-DISCONNECTION (type 2B) (see IEC 60730-1, subclauses 6.4.3.2 and 6.9.2);
- the THERMAL CUT-OUT shall have a TRIP-FREE mechanism in which contacts cannot be prevented from opening against a continuation of a fault (type 2E) (see IEC 60730-1, subclause 6.4.3.5);
- the number of cycles of automatic action shall be at least
 - 3 000 cycles for THERMAL CUT-OUTS with automatic reset used in circuits which are not switched-off when the apparatus is switched-off (see IEC 60730-1, subclause 6.11.8),
 - 300 cycles for THERMAL CUT-OUTS with automatic reset used in circuits which are switched-off together with the apparatus and for THERMAL CUT-OUTS with no automatic reset which can be reset BY HAND from the outside of the apparatus (see IEC 60730-1, subclause 6.11.10),
 - 30 cycles for THERMAL CUT-OUTS with no automatic reset and which cannot be reset BY HAND from the outside of the apparatus (see IEC 60730-1, subclause 6.11.11);
- the THERMAL CUT-OUT shall be tested as designed for a long period of electrical stress across insulating parts (see IEC 60730-1, subclause 6.14.2);
- the THERMAL CUT-OUT shall meet the ageing requirements for an intended use of at least 10 000 h (see IEC 60730-1, subclause 6.16.3);
- with regard to the dielectric strength, the THERMAL CUT-OUT shall meet the requirements of 10.3 of this standard, except across the contact gap, and except between terminations and connecting leads of the contacts, for which IEC 60730-1, subclauses 13.2 to 13.2.4 applies.

The characteristics of the THERMAL CUT-OUT with regard to:

- the ratings of the THERMAL CUT-OUT (see IEC 60730-1, clause 5);
- the classification of the THERMAL CUT-OUT according to
 - nature of supply (see IEC 60730-1, subclause 6.1),
 - type of load to be controlled (see IEC 60730-1, subclause 6.2),
 - degree of protection provided by enclosures against ingress of solid objects and dust (see IEC 60730-1, subclause 6.5.1),
 - degree of protection provided by enclosures against harmful ingress of water (see IEC 60730-1, subclause 6.5.2),
 - pollution situation for which the THERMAL CUT-OUT is suitable (see IEC 60730-1, subclause 6.5.3),
 - maximum ambient temperature limit (see IEC 60730-1, subclause 6.7);

shall be appropriate for the application in the apparatus under normal operating conditions and under fault conditions.

Compliance is checked according to the test specifications of IEC 60730 series, by inspection and by measurement.

b) Lorsqu'il est contrôlé dans l'appareil, le DISJONCTEUR THERMIQUE doit:

- fournir au moins une MICRO-COUPURE, conformément à la CEI 60730-1, qui supporte une tension d'essai correspondant au paragraphe 13.2 de la CEI 60730-1, et
- avoir un mécanisme à COURSE LIBRE par lequel l'application continue du défaut ne doit pas empêcher les contacts de s'ouvrir, et
- être soumis à un essai d'endurance de 300 h à une température correspondant à la température ambiante du DISJONCTEUR THERMIQUE lorsque l'appareil est utilisé dans les conditions normales de fonctionnement à une température ambiante de 35 °C (45 °C pour un appareil prévu pour être utilisé dans les climats tropicaux), et
- être soumis à un nombre de cycles de fonctionnement automatique comme indiqué au point a) pour un DISJONCTEUR THERMIQUE contrôlé en tant que composant séparé, en appliquant les conditions anormales de fonctionnement appropriées.

L'essai est appliqué à trois échantillons.

Aucun arc électrique entretenu ne doit survenir pendant l'essai.

Après l'essai, le DISJONCTEUR THERMIQUE ne doit présenter aucun dommage au sens de la présente norme. En particulier, son enveloppe ne doit pas s'être détériorée, les LIGNES DE FUITE et les DISTANCES D'ISOLEMENT ne doivent pas avoir été réduites et les connexions électriques et les fixations mécaniques ne doivent pas s'être relâchées.

La vérification est effectuée par examen et par les essais spécifiés, réalisés dans l'ordre prescrit.

14.5.1.2 Les COUPE-CIRCUIT THERMIQUES doivent satisfaire à l'une des exigences suivantes:

a) Lorsqu'il est contrôlé en tant que composant séparé, le COUPE-CIRCUIT THERMIQUE doit satisfaire aux exigences et aux essais de la CEI 60691.

Les caractéristiques du COUPE-CIRCUIT THERMIQUE, en ce qui concerne

- les conditions ambiantes (voir CEI 60691, paragraphe 6.1),
- les conditions du circuit (voir CEI 60691, paragraphe 6.2),
- les valeurs nominales du COUPE-CIRCUIT THERMIQUE (voir CEI 60691, paragraphe 8 b)),
- l'aptitude au scellement, et le comportement en présence de liquides d'imprégnation ou de solvants de nettoyage (voir CEI 60691, paragraphe 8 c));

doivent être appropriées à l'utilisation dans l'appareil dans les conditions normales de fonctionnement et dans les conditions anormales.

La rigidité diélectrique du COUPE-CIRCUIT THERMIQUE doit satisfaire aux exigences de 10.3 de la présente norme sauf aux bornes de la coupure (parties en contact) et entre les broches et les connexions des contacts, pour lesquels 11.3 de la CEI 60691 s'applique.

La vérification est effectuée par examen et par des mesures, conformément aux spécifications d'essais de la CEI 60691.

b) Lorsqu'il est contrôlé dans l'appareil, le COUPE-CIRCUIT THERMIQUE doit être:

- soumis à un essai d'endurance de 300 h à une température correspondant à la température ambiante du COUPE-CIRCUIT THERMIQUE lorsque l'appareil est utilisé dans les conditions normales de fonctionnement à une température ambiante de 35 °C (45 °C pour un appareil prévu pour être utilisé dans les climats tropicaux), et
- soumis à des conditions anormales de fonctionnement telles qu'elles provoquent le fonctionnement du COUPE-CIRCUIT THERMIQUE. Pendant l'essai, il ne doit survenir aucun arc électrique entretenu et aucun dommage au sens de la présente norme, et
- capable de supporter deux fois la tension aux bornes de la coupure et doit présenter une résistance d'isolement au moins égale à 0,2 MΩ, mesurée en présence d'une tension égale à deux fois la tension aux bornes de la coupure.

L'essai est réalisé 10 fois. Aucun défaut n'est permis.

- b) The THERMAL CUT-OUT when tested as a part of the apparatus shall:
- have at least MICRO-DISCONNECTION according to IEC 60730-1 withstanding a test voltage according to subclause 13.2 of IEC 60730-1, and
 - have a TRIP-FREE mechanism in which contacts cannot be prevented from opening against a continuation of a fault, and
 - be aged for 300 h at a temperature corresponding to the ambient temperature of the THERMAL CUT-OUT when the apparatus is operated under normal operating conditions at an ambient temperature of 35 °C (45 °C for apparatus intended for use in tropical climates), and
 - be subjected to a number of cycles of automatic action as specified under a) for a THERMAL CUT-OUT tested as a separate component, by establishing the relevant fault conditions.

The test is made on three specimens.

No sustained arcing shall occur during the test.

After the test, the THERMAL CUT-OUT shall show no damage in the sense of this standard. In particular, it shall show no deterioration of its enclosure, no reduction of CLEARANCES and CREEPAGE DISTANCES and no loosening of electrical connections or mechanical fixings.

Compliance is checked by inspection and by the specified tests in the given order.

14.5.1.2 THERMAL LINKS shall meet one of the following requirements:

- a) The THERMAL LINK when tested as a separate component, shall comply with the requirements and tests of IEC 60691.

The characteristics of the THERMAL LINK with regard to

- the ambient conditions (see IEC 60691, subclause 6.1),
- the circuit conditions (see IEC 60691, subclause 6.2),
- the ratings of the THERMAL LINK (see IEC 60691, subclause 8 b)),
- the suitability for sealing in or use with impregnating fluids or cleaning solvents (see IEC 60691, subclause 8 c));

shall be appropriate for the application in the apparatus under normal operating conditions and under fault conditions.

The dielectric strength of the THERMAL LINK shall meet the requirements of 10.3 of this standard except across the disconnection (contact parts) and except between terminations and connecting leads of the contacts, for which IEC 60691, subclause 11.3 applies.

Compliance is checked according to the test specifications of IEC 60691, by inspection and measurement.

- b) The THERMAL LINK when tested as a part of the apparatus shall be:
- aged for 300 h at a temperature corresponding to the ambient temperature of the THERMAL LINK when the apparatus is operated under normal operating conditions at an ambient temperature of 35 °C (45 °C for apparatus intended for use in tropical climates), and
 - subjected to such fault conditions of the apparatus which cause the THERMAL LINK to operate. During the test no sustained arcing and no damage in the sense of this standard shall occur, and
 - capable of withstanding two times the voltage across the disconnection and have an insulation resistance of at least 0,2 MΩ, when measured with a voltage equal to two times the voltage across the disconnection.

The test is made 10 times, no failure is allowed.

Le COUPE-CIRCUIT THERMIQUE est remplacé, en partie ou en totalité, après chaque essai.

NOTE – Lorsque le COUPE-CIRCUIT THERMIQUE ne peut pas être remplacé, en partie ou en totalité, il convient de remplacer le composant incorporant le COUPE-CIRCUIT THERMIQUE, par exemple un transformateur.

La vérification est effectuée par examen et par les essais spécifiés, réalisés dans l'ordre prescrit.

14.5.1.3 Les dispositifs thermiques de coupure qui sont prévus pour être réarmés par soudure, doivent être essayés conformément à 14.5.1.2 b).

Néanmoins, l'élément de coupure n'est pas remplacé après son fonctionnement, mais réarmé conformément aux instructions du fabricant de l'appareil ou, en cas d'absence d'instructions, soudé à l'aide d'une soudure étain/plomb 60/40 courante.

NOTE – Des exemples de dispositifs de coupure qui sont prévus pour être réarmés par soudure sont des LIMITEURS DE TEMPÉRATURE incorporés à des résistances de puissance, à l'extérieur par exemple.

14.5.2 Coupe-circuit à fusible et ensembles porteurs de fusible

14.5.2.1 Les coupe-circuit à fusible en LIAISON CONDUCTRICE DIRECTE AVEC LE RÉSEAU, utilisés en vue d'empêcher l'appareil de devenir dangereux au sens de la présente norme, doivent satisfaire à la partie correspondante de la CEI 60127, à moins que leur courant nominal ne soit en dehors de la gamme spécifiée dans cette norme.

Dans ce cas, ils doivent satisfaire à la partie applicable de la CEI 60127.

La vérification est effectuée par examen.

14.5.2.2 En ce qui concerne les coupe-circuit à fusible conformes à la CEI 60127, le marquage suivant doit figurer sur chaque ensemble porteur de fusible ou à proximité du coupe-circuit à fusible, dans l'ordre prescrit:

- un symbole indiquant la caractéristique durée de préarc/courant;
par exemple:
F , indiquant une action rapide;
T , indiquant une action retardée;
 - le courant nominal, indiqué en milliampères pour des courants nominaux inférieurs à 1 A et indiqué en ampères pour des courants nominaux de 1 A ou plus;
 - un symbole indiquant le pouvoir de coupure du coupe-circuit à fusible considéré.
par exemple:
L , indiquant un faible pouvoir de coupure;
E , indiquant un pouvoir de coupure amélioré;
H , indiquant un haut pouvoir de coupure.
- Exemples de marquage: T 315 L ou T 315 mA L
- F 1,25 H ou F 1,25A H

Néanmoins, il est possible de faire figurer le marquage ailleurs, dans ou à l'extérieur de l'appareil, à condition qu'il n'y ait pas d'ambiguïté sur l'ensemble porteur de fusible auquel le marquage s'applique.

Les exigences de marquage s'appliquent également aux coupe-circuit à fusible de courant nominal en dehors de la gamme spécifiée dans la CEI 60127.

La vérification est effectuée par examen.

14.5.2.3 Les ensembles porteurs de fusible conçus de manière telle que des éléments coupe-circuit à fusible puissent être connectés en parallèle dans le même circuit ne doivent pas être utilisés.

La vérification est effectuée par examen.

14.5.2.4 Si, pendant le remplacement des coupe-circuit à fusible ou des dispositifs de coupure, des parties DANGEREUSES AU TOUCHER sont rendues ACCESSIBLES, on ne doit pas pouvoir accéder à de telles parties par une manœuvre effectuée À LA MAIN.

Les ensembles porteurs de coupe-circuit à fusible du type à cartouche miniature, sur baïonnette ou à vis, doivent, si l'enlèvement du porte-fusible À LA MAIN est possible à partir de l'extérieur de l'appareil, être construits de manière telle que des parties DANGEREUSES AU TOUCHER ne soient pas rendues ACCESSIBLES, soit au cours de la mise en place ou du retrait du coupe circuit à fusible, soit après que ce dernier ait été retiré. Les ensembles porteurs conformes à la CEI 60127-6 satisfont à cette exigence.

Lorsque le porte-fusible est construit pour maintenir le coupe-circuit à fusible, ce dernier est placé dans le porte-fusible pendant l'essai.

La vérification est effectuée par examen.

14.5.3 THERMISTANCES CTP-S

Les THERMISTANCES CTP-S utilisées en vue d'empêcher l'appareil de devenir dangereux dans le sens de la présente norme doivent satisfaire à la CEI 60738.

La vérification est effectuée par examen et par les essais de 11.2 de la présente norme.

Les THERMISTANCES CTP-S dont la puissance dissipée dépasse 15 W pour la valeur nominale de la résistance sans dissipation à une température ambiante de 25 °C doivent comporter un enrobage ou une enveloppe de catégorie d'inflammabilité FV 1 ou mieux conformément à la CEI 60707.

La vérification est effectuée conformément à la CEI 60707 ou conformément à l'article G.1.2 de l'annexe G.

14.5.4 Dispositifs de protection non décrits en 14.5.1, 14.5.2 ou 14.5.3

De tels dispositifs de protection, par exemple des résistances fusibles, des coupe-circuit à fusible non normalisés dans la CEI 60127 ou des coupe-circuit miniatures, doivent avoir un pouvoir de coupure suffisant.

Une indication doit figurer à proximité des dispositifs de protection non réutilisables, tels que les coupe-circuits à fusible, pour permettre leur remplacement correct.

La vérification est effectuée par examen et au cours des essais en fonctionnement anormal (voir 11.2).

L'essai en fonctionnement anormal est appliqué trois fois.

Aucun défaut n'est admis.

14.5.2.3 Fuse holders, so designed that fuse-links can be connected in parallel in the same circuit, shall not be used.

Compliance is checked by inspection.

14.5.2.4 If HAZARDOUS LIVE parts are rendered ACCESSIBLE during replacement of fusing or interrupting devices, access to such parts shall not be possible BY HAND operation.

Fuse-holders for miniature cartridge fuse-links of the screw-in or bayonet type shall, if removal of the fuse-carrier BY HAND is possible from the outside of the apparatus, be so constructed that HAZARDOUS LIVE parts do not become ACCESSIBLE, either during insertion or removal of the fuse-link, or after the fuse-link has been removed. Fuse holders in compliance with IEC 60127-6 satisfy this requirement.

When the fuse carrier is constructed to hold the fuse-link, the fuse-link is placed in the fuse-carrier during the test.

Compliance is checked by inspection.

14.5.3 PTC-S THERMISTORS

PTC-S THERMISTORS used in order to prevent the apparatus from becoming unsafe within the sense of this standard shall comply with IEC 60738.

Compliance is checked by inspection and by the tests of 11.2 of this standard.

For PTC-S THERMISTORS whose power dissipation exceeds 15 W for the rated zero-power resistance at an ambient temperature of 25 °C, the encapsulation or tubing shall comply with the flammability category FV 1 or better according to IEC 60707.

Compliance is checked according to IEC 60707 or according to clause G.1.2 of annex G.

14.5.4 Protective devices not mentioned in 14.5.1, 14.5.2 or 14.5.3

Such protective devices, for example fusing resistors, fuse-links not standardized in IEC 60127 or miniature circuit breakers, shall have adequate breaking capacity.

For non-resettable protective devices, such as fuse-links, a marking shall be located close to the protective device, so that correct replacement is possible.

Compliance is checked by inspection and during the tests under fault conditions (see 11.2).

The test under fault condition is carried out three times.

No failure is allowed.

14.6 Interrupteurs

14.6.1 Un APPAREIL RELIÉ EN PERMANENCE doit être équipé d'un INTERRUPTEUR D'ALIMENTATION OMNIPOLAIRE sauf s'il répond aux exigences de 5.4.2.

L'INTERRUPTEUR D'ALIMENTATION OMNIPOLAIRE doit avoir une séparation des contacts d'au moins 3 mm à chaque pôle.

14.6.2 Un appareil qui, dans les conditions normales de fonctionnement, a une consommation d'énergie dépassant 15 W et/ou utilise une tension crête dépassant 4 kV, doit être équipé d'un INTERRUPTEUR MÉCANIQUE MANUEL.

L'interrupteur doit être connecté de manière que, quand il est en position de coupure, la consommation d'énergie ne dépasse pas 15 W et les tensions crêtes ne dépassent pas 4 kV dans les conditions normales de fonctionnement et en fonctionnement anormal conformément à 4.3.

L'interrupteur doit être placé de telle façon qu'il soit aisément accessible par l'UTILISATEUR mais ne doit pas être fixé sur le câble souple du RÉSEAU D'ALIMENTATION.

Indépendamment de la consommation d'énergie, aucun interrupteur n'est exigé pour les appareils ou les parties d'appareils ayant des fonctions indépendantes et n'utilisant pas des tensions crêtes dépassant 4 kV (crête) dans les conditions normales de fonctionnement, pourvu

- qu'ils soient capables d'être mis en fonctionnement ou coupés, ou les deux, automatiquement et sans intervention humaine au moment de la commutation, par exemple radio réveils, magnétoscopes, appareils commandés par une liaison de données, ou
- qu'ils soient prévus pour fonctionner de manière continue, par exemple amplificateurs d'antenne, convertisseurs et modulateurs radiofréquence, dispositifs faisant partie d'une fiche du RÉSEAU D'ALIMENTATION.


La vérification est effectuée par examen et par des mesures.

Les mesures en fonctionnements anormal, comme spécifié en 4.3, doivent être effectuées 2 min après l'application du défaut.

14.6.3 Sur les appareils pour lesquels un INTERRUPTEUR MÉCANIQUE MANUEL est exigé, comme spécifié en 14.6.2, la position de fonctionnement doit être indiquée.

NOTE – L'indication de la position de fonctionnement peut être sous forme de marquage, d'indication lumineuse ou sonore ou tout autre moyen approprié.

Lorsque l'indication est sous forme de marquage, elle doit être conforme aux spécifications de l'article 5 qui s'y rapportent.

Le marquage de la position de coupure par le symbole approprié  (60417-2-IEC-5008) n'est permis que pour les INTERRUPTEURS D'ALIMENTATION OMNIPOLAIRES.

Lorsqu'un marquage, des lampes témoins ou des dispositifs analogues peuvent donner l'impression que l'appareil est totalement déconnecté du RÉSEAU D'ALIMENTATION, une information indiquant clairement la situation réelle doit être donnée dans le mode d'emploi. Si des symboles sont utilisés, leur signification doit être également indiquée.

La vérification est effectuée par examen.

14.6 Switches

14.6.1 PERMANENTLY CONNECTED APPARATUS shall be provided with an ALL-POLE MAINS SWITCH, except when the requirement of 5.4.2 is met.

The ALL-POLE MAINS SWITCH shall have a contact separation of at least 3 mm in each pole.

14.6.2 Apparatus, which under normal operating conditions has a power consumption exceeding 15 W and/or employs a peak voltage exceeding 4 kV, shall be provided with a MANUALLY OPERATED MECHANICAL SWITCH.

The switch shall be so connected that, when it is in the off-position, the power consumption of circuits remaining under voltage does not exceed 15 W and/or peak voltages do not exceed 4 kV under normal operating conditions and under fault conditions according to 4.3.

The switch shall be so placed that it is readily operable by the USER but shall not be fitted in the MAINS flexible cable or cord.

Irrespective of power consumption, no switch is required for apparatus or parts of apparatus having independent functions and not employing voltages exceeding 4 kV (peak) under normal operating conditions, provided that

- they are capable of being switched-on or -off, or both, automatically and without human intervention at the time of switching, for example clock radios, video recorders, apparatus controlled by a data link, or
- they are intended for continuous operation, for example antenna amplifiers, RF converters and modulators, devices forming a part of the MAINS plug.

Compliance is checked by inspection and by measurements.

The measurements under fault conditions, as specified in 4.3, are carried out 2 min after the application of a fault.

14.6.3 On apparatus for which a MANUALLY OPERATED MECHANICAL SWITCH is required according to 14.6.2, the on-position of the switch shall be indicated.

NOTE – The indication of the on-position may be in the form of marking, illumination, audible indication or other suitable means.

Where the indication is in the form of marking, the relevant requirements of clause 5 shall be complied with.

Marking of the off-position by the relevant symbol O (60417-2-IEC-5008) is permitted only for ALL-POLE MAINS SWITCHES.

Where marking, signal lamps or similar means might give the impression that the apparatus is completely switched-off from the MAINS, information which states clearly the correct situation shall be included in the instructions for use. If symbols are used, their meaning shall also be explained.

Compliance is checked by inspection.

14.6.4 Un appareil pouvant être mis en fonctionnement à partir d'un mode VEILLE et pour lequel un INTERRUPTEUR MÉCANIQUE MANUEL est exigé, comme spécifié en 14.6.2, doit comporter une indication pour repérer ce mode VEILLE.

NOTE – L'indication du mode VEILLE peut être sous forme de marquage, d'une indication lumineuse ou sonore, ou autres moyens appropriés.

Aucune indication n'est requise si le courant consommé par l'appareil en mode VEILLE ne dépasse pas 0,7 mA (valeur de crête) continu ou alternatif.

La vérification est effectuée par examen.

14.6.5 L'utilisation de condensateurs ou cellules RC en parallèle sur les distances de coupure d'un interrupteur mécanique en LIAISON CONDUCTRICE AVEC LE RÉSEAU est admise, pourvu que les composants répondent respectivement aux exigences de 14.1 a) ou 14.2.2.

14.6.6

NOTE – Les interrupteurs commandant des courants ne dépassant pas 0,2 A en valeur efficace, courant alternatif ou continu, n'ont à satisfaire à aucune exigence à condition que la tension aux bornes des contacts en circuit ouvert ne dépasse pas 35 V (valeur de crête) en courant alternatif ou 24 V en courant continu.

Les INTERRUPTEURS MÉCANIQUES MANUELS commandant des courants supérieurs à 0,2 A en valeur efficace, courant alternatif ou continu, doivent satisfaire aux exigences suivantes si la tension aux bornes des contacts en circuit ouvert dépasse 35 V (valeur de crête) en courant alternatif ou 24 V en courant continu:

- a) L'interrupteur essayé comme composant séparé doit satisfaire aux exigences et aux essais de la CEI 61058-1, avec les conditions suivantes:
- 10 000 cycles de fonctionnement (voir CEI 61058-1, paragraphe 7.1.4.4),
 - l'interrupteur doit être adapté à une utilisation dans un environnement de pollution normal (voir CEI 61058-1, paragraphe 7.1.6.2),
 - la résistance à la chaleur et au feu de l'interrupteur doit être de niveau 3 (voir CEI 61058-1, paragraphe 7.1.9.3),
 - la vitesse d'ouverture et de fermeture des contacts doit être indépendante de la vitesse de manœuvre pour les interrupteurs contrôlant le RÉSEAU D'ALIMENTATION (voir CEI 61058-1, paragraphe 13.1). De plus ces interrupteurs doivent satisfaire à l'article G.1.1 de l'annexe G.

Les caractéristiques de l'interrupteur, en ce qui concerne:

- les valeurs nominales de l'interrupteur (voir CEI 61058-1, article 6);
- la classification de l'interrupteur en fonction de:
 - la nature de l'alimentation (voir CEI 61058-1, paragraphe 7.1.1),
 - le type de charge à commander par l'interrupteur (voir CEI 61058-1, paragraphe 7.1.2),
 - la température ambiante (voir CEI 61058-1, paragraphe 7.1.3);

doivent correspondre à l'utilisation de l'interrupteur dans les conditions normales de fonctionnement.

La vérification est effectuée conformément aux essais de la CEI 61058-1, par examen et par des mesures.

Si l'interrupteur contrôlant le RÉSEAU D'ALIMENTATION commande également des socles de raccordement au RÉSEAU D'ALIMENTATION, le courant nominal du socle et le courant de pointe nominal, tel qu'il est spécifié en 14.6.10, doivent être pris en considération lors de la mesure.

- b) L'interrupteur essayé dans l'appareil dans les conditions normales de fonctionnement doit satisfaire aux exigences de 14.6.7, 14.6.10 et 20.1.4, et de plus:

14.6.4 Apparatus, which can be brought into operation from a STAND-BY mode and where a MANUALLY OPERATED MECHANICAL SWITCH is required in accordance with 14.6.2, shall be provided with an indication to show the STAND-BY mode.

NOTE – The indication of the STAND-BY mode may be in the form of marking, illumination, audible indication or other suitable means.

No indication is required, if the current consumption of the apparatus in the STAND-BY mode does not exceed 0,7 mA (peak) a.c. or d.c.

Compliance is checked by inspection.

14.6.5 Where resistors, capacitors or RC-units are used for bridging contact gaps of mechanical switches CONDUCTIVELY CONNECTED TO THE MAINS, the components shall comply with 14.1 a) or 14.2.2 respectively.

14.6.6

NOTE – Switches controlling currents up to 0,2 A r.m.s. a.c. or d.c. need not meet any specification, provided that the voltage across the open switch contacts does not exceed 35 V (peak) a.c. or 24 V d.c.

MANUALLY OPERATED MECHANICAL SWITCHES controlling currents exceeding 0,2 A r.m.s. a.c. or d.c. shall meet one of the following requirements if the voltage across the open switch contacts exceeds 35 V (peak) a.c. or 24 V d.c.:

- a) The switch tested as a separate component, shall comply with the requirements and tests of IEC 61058-1, whereby the following applies:
- the number of operating cycles shall be 10 000; (see IEC 61058-1, subclause 7.1.4.4);
 - the switch shall be suitable for use in a normal pollution situation (see IEC 61058-1, subclause 7.1.6.2);
 - the switch shall be of level 3 regarding the resistance to heat and fire (see IEC 61058-1, subclause 7.1.9.3);
 - for MAINS switches the speed of contact making and breaking shall be independent of the speed of actuation (see IEC 61058-1, subclause 13.1). Moreover, MAINS switches shall comply with clause G.1.1 of annex G.

The characteristics of the switch with regard to:

- the ratings of the switch (see IEC 61058-1, clause 6);
- the classification of the switch according to:
 - nature of supply (see IEC 61058-1, subclause 7.1.1),
 - type of load to be controlled by the switch (see IEC 61058-1, subclause 7.1.2),
 - ambient air temperature (see IEC 61058-1, subclause 7.1.3);

shall be appropriate for the function of the switch under normal operating conditions.

Compliance is checked according to test specifications of IEC 61058-1, by inspection and by measurements.

If the switch is a MAINS switch which controls MAINS socket-outlets, the total rated current and the peak surge current of the socket-outlets as specified in 14.6.10 shall be taken into account for the measurement.

- b) The switch tested as part of the apparatus working under normal operating conditions, shall meet the requirements of 14.6.7, 14.6.10 and 20.1.4, and moreover:

- les interrupteurs commandant des courants supérieurs à 0,2 A en valeur efficace courant alternatif ou continu, doivent satisfaire aux exigences de 14.6.8 et 14.6.9, si la tension aux bornes des contacts en circuit ouvert dépasse 35 V (valeur de crête) en courant alternatif ou 24 V en courant continu;
- les interrupteurs commandant des courants supérieurs à 0,2 A en valeur efficace courant alternatif ou continu, doivent satisfaire aux exigences de 14.6.8, si la tension aux bornes des contacts en circuit ouvert ne dépasse 35 V (valeur de crête) en courant alternatif ou 24 V en courant continu;
- les interrupteurs commandant des courants ne dépassant pas 0,2 A en valeur efficace, courant alternatif ou continu, doivent satisfaire aux exigences de 14.6.9, si la tension aux bornes des contacts en circuit ouvert dépasse 35 V (valeur de crête) en courant alternatif ou 24 V en courant continu;
- les interrupteurs contrôlant le RÉSEAU D'ALIMENTATION doivent satisfaire à l'article G.1.1 de l'annexe G.

14.6.7 Un interrupteur essayé suivant le paragraphe 14.6.6 b) doit supporter, sans dégradation ni détérioration néfaste à son fonctionnement, les contraintes électriques, thermiques et mécaniques qui surviennent pendant l'utilisation prévue, et doit comporter un mécanisme conforme à 13.1 de la CEI 61058-1 pour les interrupteurs à courant continu. De plus, pour les interrupteurs contrôlant le RÉSEAU D'ALIMENTATION, la vitesse d'ouverture et de fermeture des contacts doit être indépendante de la vitesse de manœuvre.

La vérification est effectuée conformément à 13.1 de la CEI 61058-1, et par l'essai d'endurance suivant:

Dans des conditions électriques et thermiques correspondant aux conditions normales de fonctionnement de l'appareil, l'interrupteur est soumis à 10 000 cycles de fonctionnement, à une cadence conforme à 17.1.2 de la CEI 61058-1, à l'exception de l'essai à vitesse accélérée avec augmentation de tension décrit en 17.2.4 de la CEI 61058-1.

Les essais sont effectués sur trois spécimens, aucun défaut n'est admis.

14.6.8 Un interrupteur essayé suivant 14.6.6 b) doit être construit de manière telle que l'échauffement dans les conditions normales de fonctionnement ne soit pas excessif. Les matériaux utilisés doivent être tels que la performance de l'interrupteur ne soit pas affectée de façon irréversible pendant l'utilisation prévue de l'appareil. En particulier, le matériau et la conception des contacts et des connexions doivent être tels que le fonctionnement et la performance de l'interrupteur ne soit pas affectée de façon irréversible par leur oxydation ou leur détérioration.

La vérification est effectuée, l'interrupteur étant en position de fermeture dans les conditions normales de fonctionnement, conformément aux points d), l) et m) de 16.2.2 de la CEI 61058-1, en tenant compte du courant total nominal I des socles de raccordement au RÉSEAU D'ALIMENTATION, s'ils existent, y compris le courant de pointe conformément à 14.6.10.

L'échauffement mesuré aux connexions ne doit pas excéder 55 K au cours de l'essai.

14.6.9 Un interrupteur essayé suivant 14.6.6 b) doit avoir une rigidité diélectrique satisfaisante.

La vérification est effectuée par les essais suivants:

L'interrupteur doit satisfaire à l'essai de rigidité diélectrique spécifié en 10.3, sans avoir été soumis préalablement à l'épreuve d'humidité, la tension d'essai étant réduite à 75 % de la tension correspondante indiquée en 10.3, sans être inférieure à 500 V en valeur efficace (700 V valeur de crête).

- switches controlling currents exceeding 0,2 A r.m.s. a.c. or d.c. shall meet the requirements of 14.6.8 and 14.6.9 if the voltage across the open switch contacts exceeds 35 V (peak) a.c. or 24 V d.c. ;
- switches controlling currents exceeding 0,2 A r.m.s. a.c. or d.c. shall meet the requirements of 14.6.8 if the voltage across the open switch contacts does not exceed 35 V (peak) a.c. or 24 V d.c.;
- switches controlling currents up to 0,2 A r.m.s. a.c. or d.c. shall meet the requirements of 14.6.9. if the voltage across the open switch contacts exceeds 35 V (peak) a.c. or 24 V d.c.;
- MAINS switches shall comply with clause G.1.1 of annex G.

14.6.7 A switch tested according to 14.6.6 b) shall withstand, without excessive wear or other harmful effects, the electrical, thermal and mechanical stresses that occur during intended use and shall have a mechanism complying with IEC 61058-1, subclause 13.1, for d.c. switches. Moreover, for MAINS switches the speed of contact making and breaking shall be independent of the speed of actuation.

Compliance is checked according to IEC 61058-1, subclause 13.1, and by the following endurance test:

The switch is subjected to 10 000 cycles of operation with a sequence according to IEC 61058-1, subclause 17.1.2, excluding the increased-voltage test at accelerated speed specified in IEC 61058-1, subclause 17.2.4, and under electrical and thermal conditions given by the normal operating conditions of the apparatus.

The test is made on three specimens, no failure is allowed.

14.6.8 A switch tested according to 14.6.6 b) shall be so constructed that it does not attain excessive temperatures during intended use. The materials used shall be such that the performance of the switch is not adversely affected by the operation during intended use of the apparatus. In particular, the material and design of the contacts and terminations shall be such that the operation and performance of the switch is not adversely affected by their oxidation or other deterioration.

Compliance is checked in the on-position under normal operating conditions and according to IEC 61058-1, subclause 16.2.2 d), l) and m), taking into account the total rated current I of MAINS socket-outlets, if any, including the peak surge current according to 14.6.10.

The temperature rise at the terminations shall not exceed 55 K during this test.

14.6.9 A switch tested according to 14.6.6 b) shall have adequate dielectric strength.

Compliance is checked by the following tests:

The switch shall withstand a dielectric strength test as specified in 10.3, without being previously subjected to the humidity treatment, the test voltage being decreased to 75 % of the corresponding test voltage specified in 10.3, but not less than 500 V r.m.s. (700 V peak).

- *L'interrupteur étant en position de fermeture, la tension d'essai est appliquée entre les parties DANGEREUSES AU TOUCHER et les parties conductrices ACCESSIBLES ou les parties qui sont reliées aux parties conductrices ACCESSIBLES, et en outre entre les pôles si l'interrupteur est un interrupteur multipolaire.*
- *L'interrupteur étant en position de coupure, la tension d'essai est appliquée aux bornes de chaque distance de coupure. Au cours de cet essai, tout condensateur, cellule RC ou résistance en parallèle avec l'interrupteur peut être est déconnecté.*

14.6.10 *Si l'interrupteur contrôlant le RÉSEAU D'ALIMENTATION commande également des socles de raccordement au RÉSEAU D'ALIMENTATION, l'essai d'endurance est effectué avec une charge additionnelle reliée aux socles, constituée du circuit décrit dans la CEI 61058-1, figure 9, en tenant compte de la CEI 61058-1, figure 10.*

Le courant total nominal de cette charge additionnelle doit correspondre au marquage des socles, voir 5.2 c). Le courant de pointe de cette charge additionnelle doit avoir une valeur conforme à celles indiquées dans le tableau 6.

Tableau 6 – Courant de pointe

| Courant total nominal des socles commandés par l'interrupteur A | Courant de pointe A |
|--|------------------------|
| Jusqu'à 0,5 inclus | 20 |
| Supérieur à 0,5 jusqu'à 1,0 inclus | 50 |
| Supérieur à 1,0 jusqu'à 2,5 inclus | 100 |
| Supérieur à 2,5 | 150 |

Si le marquage des socles est celui du courant qui peut être fourni, la valeur choisie est celle du courant total nominal des socles.

Si le marquage des socles est celui de la puissance qui peut être fournie, le courant total nominal des socles est calculé à partir des valeurs marquées.

Après l'essai, l'interrupteur ne doit présenter aucun dommage au sens de la présente norme. En particulier, il ne doit pas y avoir de détérioration de l'enveloppe, ni réduction des LIGNES DE FUITE et des DISTANCES D'ISOLEMENT, ni relâchement des connexions électriques ou des fixations mécaniques.

La vérification est effectuée par examen et par les essais, respectivement de 14.6.8 et/ou 14.6.9, dans l'ordre donné.

14.7 Verrouillages de sécurité

Des VERROUILLAGES DE SÉCURITÉ doivent être prévus lorsqu'un accès À LA MAIN est possible, à des zones présentant un risque au sens de la présente norme.

Pour les exigences et les spécifications d'essai, se référer à 2.8 de la CEI 60950.

14.8 Dispositifs adaptateurs de tension et similaires

L'appareil doit être construit de façon à rendre peu probable un changement accidentel du réglage de la tension ou de la nature de la source d'alimentation.

La vérification est effectuée par examen et par un essai manuel.

NOTE – Un changement de réglage nécessitant des mouvements consécutifs À LA MAIN est considéré comme satisfaisant à cette exigence.

- *The test voltage is applied in the on-position between HAZARDOUS LIVE parts and ACCESSIBLE conductive parts or parts, which are connected to ACCESSIBLE conductive parts, and in addition between the poles in case of a multipole switch.*
- *The test voltage is applied in the off-position across each contact gap. During the test, resistors, capacitors and RC-units in parallel to a contact gap may be disconnected.*

14.6.10 *If the switch is a MAINS switch which controls MAINS socket-outlets, the endurance test is carried out with an additional load connected to the socket-outlets, consisting of the circuit shown in IEC 61058-1, figure 9, taking into account IEC 61058-1, figure 10.*

The total rated current of the additional load shall correspond to the marking of the socket-outlets, see 5.2 c). The peak surge current of the additional load shall have a value as shown in table 6.

Table 6 – Peak surge current

| Total rated current of the switch controlled socket-outlets A | Peak surge current A |
|---|-------------------------|
| Up to and including 0,5 | 20 |
| Over 0,5 up to and including 1,0 | 50 |
| Over 1,0 up to and including 2,5 | 100 |
| Over 2,5 | 150 |

If the socket-outlets are marked with the currents which may be drawn, these values are chosen for the total rated current of the socket-outlets.

If the socket-outlets are marked with the powers which may be drawn, the total rated current of the socket-outlets is calculated from these values.

After the test, the switch shall show no damage in the sense of this standard. In particular, it shall show no deterioration of its enclosure, no reduction of CLEARANCES and CREEPAGE DISTANCES and no loosening of electrical connections or mechanical fixings.

Compliance is checked by inspection and by the tests specified in 14.6.8 and/or 14.6.9 in the given order.

14.7 SAFETY INTERLOCKS

SAFETY INTERLOCKS shall be provided where access BY HAND is possible to areas presenting hazards in the sense of this standard.

For requirements and test specifications reference is made to IEC 60950, subclause 2.8.

14.8 Voltage setting devices and the like

The apparatus shall be so constructed that changing the setting from one voltage to another or from one nature of supply to another is unlikely to occur accidentally.

Compliance is checked by inspection and by manual test.

NOTE – Changing of the setting which necessitates consecutive movements BY HAND is deemed to comply with this requirement.

14.9 Moteurs

14.9.1 Les moteurs doivent être construits de façon à éviter qu'en usage normal prolongé ne se produise un défaut électrique ou mécanique mettant en cause leur conformité à la présente norme. Les isolations ne doivent pas être endommagées et les contacts et connexions doivent être réalisés de façon à ne pas se desserrer sous l'effet des échauffements, des vibrations, etc.

La vérification est effectuée par les essais suivants dans les conditions normales de fonctionnement.

a) *Le moteur est alimenté sous 1,06 fois la tension d'alimentation nominale et sous 0,9 fois la tension d'alimentation nominale, chaque fois pendant 48 h. Les moteurs prévus pour un fonctionnement de courte durée ou intermittent sont alimentés pendant des périodes correspondant au temps de fonctionnement si celui-ci est limité par la construction même de l'appareil.*

Dans le cas d'un fonctionnement de courte durée, il doit être prévu des périodes de refroidissement appropriées.

NOTE 1 – Il peut être commode d'effectuer cet essai immédiatement après l'essai de 7.1

b) *On fait démarrer le moteur 50 fois en l'alimentant sous 1,06 fois la TENSION NOMINALE D'ALIMENTATION, et 50 fois en l'alimentant sous 0,9 fois la TENSION NOMINALE D'ALIMENTATION, la durée d'alimentation étant chaque fois au moins égale à 10 fois la durée nécessaire pour atteindre la pleine vitesse à partir du démarrage, mais non inférieure à 10 s.*

Les intervalles entre les démarrages ne doivent pas être inférieurs à trois fois la durée d'alimentation.

Si l'appareil est prévu pour plusieurs vitesses, l'essai est effectué à la vitesse la plus défavorable.

Après ces essais, le moteur doit satisfaire à l'essai de rigidité diélectrique de 10.3. Les connexions ne doivent pas s'être desserrées, et il ne doit pas y avoir de dégradation compromettant la sécurité.

NOTE 2 – Pour les moteurs à induction alimentés par le stator, voir aussi 14.3.2.

14.9.2 Les moteurs doivent être construits ou montés de façon que les conducteurs internes, les enroulements, les collecteurs, les bagues, les isolants, etc., ne soient pas dégradés par les huiles, graisses ou autres substances auxquelles ils sont exposés en usage normal.

La vérification est effectuée par examen.

14.9.3 Les parties mobiles susceptibles de causer des blessures doivent être disposées ou enfermées de façon qu'en usage normal une protection appropriée contre ce danger soit assurée. Les enveloppes de protection, les dispositifs de garde et analogues doivent avoir une résistance mécanique suffisante. On ne doit pas pouvoir les enlever À LA MAIN.

La vérification est effectuée par examen et par un essai à la main.

14.9.4 Les moteurs pourvus de condensateurs de déphasage, les moteurs triphasés et les moteurs série doivent en plus répondre aux exigences de la CEI 60950, annexe B, articles B.8, B.9 et B.10.

14.10 Piles et batteries

14.10.1 Les piles et batteries doivent être disposées de façon telle qu'il n'y ait pas danger d'accumulation de gaz inflammables et qu'aucune isolation ne soit détériorée par des fuites de liquide.

La vérification est effectuée par examen.

14.9 Motors

14.9.1 Motors shall be so constructed as to prevent, in prolonged intended use, any electrical or mechanical failure impairing compliance with this standard. The insulation shall not be affected and contacts and connections shall be such that they do not work loose by heating, vibration, etc.

Compliance is checked by the following tests carried out on the apparatus under normal operating conditions.

a) *The apparatus is connected to 1,06 times the RATED SUPPLY VOLTAGE and to 0,9 times the RATED SUPPLY VOLTAGE, each time for 48 h. Motors for short-time or intermittent operation are connected for periods in accordance with the operating time if limited by the construction of the apparatus.*

In case of short-time operation, suitable cooling intervals are inserted.

NOTE 1 – It may be convenient to carry out this test immediately after the test of 7.1.

b) *The motor is started 50 times while the apparatus is connected to 1,06 times the RATED SUPPLY VOLTAGE and 50 times while connected to 0,9 times the RATED SUPPLY VOLTAGE, each period of connection being at least 10 times the period from start to full speed, but not less than 10 s.*

The intervals between starts shall be not less than three times the period of connection.

If the apparatus provides for more than one speed, the test is carried out at the most unfavourable speed.

After these tests, the motor shall withstand the dielectric strength of 10.3, no connection shall have loosened and there shall be no deterioration impairing the safety.

NOTE 2 – For induction motors with power supplied to the stator only, see also 14.3.2.

14.9.2 Motors shall be so constructed or mounted that wiring, windings, commutators, slip-rings, insulations, etc., are not adversely affected by oil, grease or other substances to which they are exposed during intended use.

Compliance is checked by inspection.

14.9.3 Moving parts liable to cause personal injury shall be so arranged or enclosed as to provide adequate protection against this danger during intended use. Protective enclosures, guards and the like shall have adequate mechanical strength. They shall not be removable BY HAND.

Compliance is checked by inspection and by manual test.

14.9.4 For motors having phase-shifting capacitors, three-phase motors and series motors, IEC 60950, annex B, clauses B.8, B.9 and B.10, apply additionally.

14.10 Batteries

14.10.1 Batteries shall be so mounted that there is no risk of the accumulation of flammable gases and that the leakage of liquid cannot impair any insulation.

Compliance is checked by inspection.

14.10.2 Si l'UTILISATEUR peut remplacer des accumulateurs rechargeables, pouvant être rechargés dans l'appareil, par des piles non rechargeables, des dispositions spéciales, telles qu'un contact de recharge séparé sur un boîtier spécial de recharge, doivent empêcher qu'un courant ne soit fourni aux piles non rechargeables.

Cette exigence ne s'applique pas aux piles et batteries placées dans l'appareil et dont le remplacement par L'UTILISATEUR n'est pas prévu, par exemple les piles pour les mémoires.

La vérification est effectuée par examen.

NOTE – Des exigences supplémentaires concernant les instructions d'utilisation sont données en 5.4.1.

14.10.3 Dans les conditions normales de fonctionnement et en fonctionnement anormal,

- ni le courant de charge ni le temps de charge des accumulateurs rechargeables
- ni le courant de décharge ni le courant inverse des piles au lithium

ne doivent dépasser les valeurs admissibles données par le fabricant d'accumulateurs ou de piles.

La vérification est effectuée par des mesures.

Les piles au lithium doivent être retirées du circuit et remplacées par un court-circuit lors de la mesure du courant.

14.11 Photocoupleurs

Les photocoupleurs doivent satisfaire aux règles de construction de l'article 8.

Les LIGNES DE FUITE et DISTANCES D'ISOLEMENT internes et externes des photocoupleurs doivent satisfaire à 13.1.1.

NOTE – Les séparations internes ne sont pas considérées comme des joints scellés fiables.

15 DISPOSITIFS DE CONNEXION EXTÉRIEURE

15.1 Fiches et socles

15.1.1 Les fiches et connecteurs destinés à raccorder l'appareil au RÉSEAU D'ALIMENTATION et les socles ou prises de courant et connecteurs d'interconnexion destinés à l'alimentation par le RÉSEAU D'ALIMENTATION d'autres appareils doivent être conformes aux normes de la CEI applicables aux fiches et socles de prise de courant, aux connecteurs et connecteurs d'interconnexion.

Des exemples de telles publications CEI sont: CEI 60083 [1], CEI 60320, CEI 60884 et CEI 60906.

NOTE 1 – En Australie, au Danemark, au Japon, en Nouvelle Zélande, en Afrique du Sud, en Suisse et au Royaume-Uni, des conditions nationales particulières existent concernant les fiches et les socles de prise de courant.

NOTE 2 – En Afrique du Sud, lorsqu'un cordon est utilisé comme moyen de raccordement au RÉSEAU D'ALIMENTATION, ce cordon peut être fourni avec une prise démontable à condition que cette prise soit conforme aux réglementations nationales.

14.10.2 If it is possible for the USER to replace rechargeable batteries, which can be recharged in the apparatus, by non-rechargeable batteries, special means, such as a separate charging contact on a rechargeable special battery-pack, shall be provided to avoid any current being supplied into the non-rechargeable batteries.

This requirement does not apply to batteries inside the apparatus, the replacement of which by the USER is not intended, for example batteries for memories.

Compliance is checked by inspection.

NOTE – Additional requirements regarding the instructions for use are given in 5.4.1.

14.10.3 Under normal operating conditions and under fault conditions,

- for rechargeable batteries neither the charging current nor the charging time,
- for lithium batteries neither the discharging current nor the reverse current,

shall exceed the permissible values given by the battery manufacturer.

Compliance is checked by measurement.

Lithium batteries shall be removed from the circuit and replaced by a short-circuit when measuring currents.

14.11 Optocouplers

Optocouplers shall comply with the constructional requirements of clause 8.

Internal and external CLEARANCES and CREEPAGE DISTANCES of optocouplers shall comply with 13.1.1.

NOTE – The internal boundaries are not considered to be reliable joints.

15 TERMINALS

15.1 Plugs and sockets

15.1.1 Plugs and appliance couplers for the connection of the apparatus to the MAINS and socket-outlets and interconnection couplers for providing MAINS power to other apparatus shall comply with the relevant IEC standards for plugs and socket-outlets, appliance couplers or interconnection couplers.

Examples of the relevant IEC publications are: IEC 60083 [1], IEC 60320, IEC 60884 and IEC 60906.

NOTE 1 – In Australia, Denmark, Japan, New Zealand, South Africa, Switzerland and the United Kingdom, special national conditions are valid for plugs and socket-outlets.

NOTE 2 – In South Africa, where a cordset is used as the means of connection to the supply MAINS, this cordset may be provided with a rewirable plug, provided that the plug complies with the national regulations.

Les socles de raccordement au RÉSEAU D'ALIMENTATION et les connecteurs d'interconnexion montés sur un appareil de CLASSE II doivent permettre le raccordement à ces socles d'autres appareils de CLASSE II seulement.

Les socles de raccordement au RÉSEAU D'ALIMENTATION et les connecteurs d'interconnexion montés sur un appareil de CLASSE I doivent soit permettre le raccordement d'appareils de CLASSE II seulement, soit être munis de contacts de terre de protection qui sont reliés de façon fiable au contact ou à la BORNE DE TERRE DE PROTECTION de l'appareil.

NOTE 3 – Pour les appareils de CLASSE I, les deux possibilités de socle de raccordement au RÉSEAU D'ALIMENTATION ou de connecteurs d'interconnexion sont autorisées sur le même appareil.

NOTE 4 – Les socles de raccordement permettant seulement le raccordement d'appareil de CLASSE II peuvent être conçus, par exemple, de façon similaire à ce qui est décrit dans la feuille 3-1 ou 3-2 de la CEI 60906-1, ou suivant les feuilles D ou H de la CEI 60320-2-2.

Pour les appareils équipés de socles de raccordement utilisés pour raccorder d'autres appareils au RÉSEAU D'ALIMENTATION, des mesures doivent être prises pour s'assurer que de tels socles ou embases permettant le raccordement de l'appareil au RÉSEAU D'ALIMENTATION ne soient pas surchargés, si le courant nominal de la fiche ou du connecteur d'interconnexion est inférieur à 16 A.

NOTE 5 – Le marquage du socle de raccordement n'est pas considéré comme une mesure acceptable pour éviter la surcharge.

Les câbles internes de socles de raccordement fournissant le RÉSEAU D'ALIMENTATION d'énergie à d'autres appareils doivent avoir la section nominale spécifiée en 16.2 pour les câbles souples extérieurs.

La vérification est effectuée conformément aux normes applicables, par examen et suivant 16.2.

15.1.2 Les connecteurs autres que ceux utilisés pour le raccordement au RÉSEAU D'ALIMENTATION doivent être réalisés de manière que la fiche ait une forme telle que son introduction dans un socle de raccordement au RÉSEAU D'ALIMENTATION ou dans un dispositif coupleur soit improbable.

NOTE – Des exemples de connecteurs considérés comme satisfaisant à cette exigence sont ceux construits suivant les prescriptions de la CEI 60130-2, de la CEI 60130-8, de la CEI 60130-9 [2], de la CEI 60169-2, ou de la CEI 60169-3 [3], lorsqu'ils sont utilisés comme prévu.

Un exemple de connecteur ne satisfaisant pas aux prescriptions de ce paragraphe est le connecteur appelé "fiche banane".

Les socles pour des circuits TRANSDUCTEURS DE CHARGE pour le son et la vidéo repérés par le symbole de 5.2 b) doivent être construits de façon telle qu'une fiche d'antenne ou de terre pour des circuits TRANSDUCTEURS DE CHARGE ou DE SOURCE pour le son, la vidéo et pour les données ou des circuits similaires qui ne sont pas repérés par le symbole de 5.2 b), ne puisse être introduite.

La vérification est effectuée par examen.

15.1.3 Les DISPOSITIFS DE CONNEXION EXTÉRIEURE utilisés dans les circuits de sortie d'un APPAREIL D'ALIMENTATION dont la tension de sortie ne correspond pas à une tension nominale suivant la CEI 60038, tableau 1, ne doivent pas être compatibles avec ceux spécifiés pour les utilisations domestiques ou similaires, par exemple ceux décrits dans la CEI 60083 [1], la CEI 60320, la CEI 60884 et la CEI 60906.

La vérification est effectuée par examen ou par des essais à la main.

MAINS socket-outlets and interconnection couplers mounted on CLASS II apparatus shall only permit connection of other CLASS II apparatus.

MAINS socket-outlets and interconnection couplers mounted on CLASS I apparatus shall either allow connection of CLASS II apparatus only or shall be provided with protective earth contacts which are reliably connected to the PROTECTIVE EARTH TERMINAL or contact of the apparatus.

NOTE 3 – For CLASS I apparatus, provision for both kinds of socket-outlets and interconnection couplers is allowed on the same apparatus.

NOTE 4 – Socket-outlets allowing only the connection of CLASS II apparatus can be designed, for instance, similar to IEC 60906-1, standard sheets 3-1 or 3-2, or according to IEC 60320-2-2, standard sheets D or H.

For apparatus with socket-outlets providing MAINS power to other apparatus, measures shall be taken to ensure that plugs or appliance inlets for the connection of the apparatus to the MAINS cannot be overloaded, if the rated current of the plug or appliance connector is less than 16 A.

NOTE 5 – Marking of the socket-outlets is not considered to be a suitable measure to prevent overloading.

Internal wiring of socket-outlets providing MAINS power to other apparatus shall have a nominal cross-sectional area as specified in 16.2 for external flexible cords.

Compliance is checked according to the relevant standards, by inspection and according to 16.2.

15.1.2 Connectors other than for connecting MAINS power, shall be so designed that the plug has such a shape that insertion into a MAINS socket-outlet or appliance coupler is unlikely to occur.

NOTE – Examples of connectors meeting this requirement are those constructed according to IEC 60130-2, IEC 60130-8, IEC 60130-9 [2], IEC 60169-2 or IEC 60169-3 [3], when used as prescribed. An example of a connector not meeting the requirements of this subclause is the so-called "Banana" plug.

Sockets for audio and video circuits of LOAD TRANSDUCERS indicated with the symbol of 5.2 b) shall be so designed, that a plug for antenna and earth, for audio and video circuits of LOAD TRANSDUCERS and SOURCE TRANSDUCERS and for data and similar circuits which are not indicated with the symbol of 5.2 b), cannot be inserted into them.

Compliance is checked by inspection.

15.1.3 TERMINALS and connectors used in output circuits of SUPPLY APPARATUS, whose output voltage is not a standard nominal MAINS voltage according to IEC 60038, table I, shall not be compatible with those specified for household and similar general purposes, for example those described in IEC 60083 [1], IEC 60320, IEC 60884, IEC 60906.

Compliance is checked by inspection and by manual tests.

Les DISPOSITIFS DE CONNEXION EXTÉRIEURE ou les connecteurs doivent être conçus pour la charge qui peut apparaître dans les conditions normales de fonctionnement et pendant l'utilisation prévue.

La vérification est effectuée suivant la CEI 60320 dans la mesure où la sécurité est concernée, par exemple en ce qui concerne les risques de chocs et les échauffements.

15.2 Dispositions pour la terre de protection

Les parties conductrices ACCESSIBLES des appareils de CLASSE I qui peuvent être le siège de tensions dangereuses dans le cas d'un premier défaut d'isolement de l'ISOLATION PRINCIPALE, et le contact de terre de protection des socles de raccordement doivent être connectés de façon fiable à LA BORNE DE TERRE DE PROTECTION à l'intérieur de l'appareil.

Les circuits de terre de protection ne doivent pas comporter d'interrupteur ni de fusible.

Dans un APPAREIL D'ALIMENTATION de CLASSE I sans tension de sortie DANGEREUSE AU TOUCHER, les circuits de sortie ne doivent pas être reliés au conducteur de protection.

Les conducteurs de protection peuvent être nus ou isolés. S'ils sont isolés, l'isolation doit être de couleur jaune/verte à l'exception des deux cas suivants:

- a) pour les tresses de mise à la terre, l'isolation doit être soit jaune/verte, soit transparente;
- b) pour les conducteurs internes de protection dans des ensembles tels que des câbles en ruban, des bus, des câblages imprimés flexibles, etc. toute couleur peut être utilisée à condition qu'il n'y ait aucun risque de mauvaise interprétation pour l'utilisation du conducteur.

Les fils repérés par la combinaison de couleur jaune/vert doivent seulement être utilisés pour des liaisons de terre de protection.

Pour les APPAREILS RELIÉS EN PERMANENCE et les appareils équipés d'un câble ou cordon non détachable, une BORNE DE TERRE DE PROTECTION séparée doit être utilisée, et située près des DISPOSITIFS DE CONNEXION EXTÉRIEURE pour le raccordement au RÉSEAU D'ALIMENTATION et doit satisfaire aux prescriptions de 15.3, et de plus ne doit pas servir à fixer un autre composant.

Si des parties amovibles À LA MAIN comportent une connexion de protection, cette connexion doit être réalisée avant que le courant circulant à travers les liaisons soit établi lorsque l'on remet en place la partie amovible, et le courant circulant à travers les liaisons doit être interrompu avant que la connexion de protection ne soit coupée lorsque l'on retire la partie amovible.

Des parties conductrices en contact avec des connexions de protection ne doivent pas être soumises à une corrosion significative due à une action électrochimique. Les combinaisons au-dessus de la ligne dans l'annexe F doivent être évitées.

La BORNE DE TERRE DE PROTECTION doit être résistante à une corrosion significative.

NOTE 1 – La résistance à la corrosion peut être obtenue par un processus de placage ou de revêtement adapté.

La vérification est effectuée par examen et en faisant référence au tableau des potentiels électrochimiques de l'annexe F.

La résistance de la connexion entre la BORNE DE TERRE DE PROTECTION ou un contact de protection, et les parties qui doivent lui être reliées ne doit pas dépasser 0,1 Ω .

The TERMINAL or connector shall be designed for the loading which may appear under normal operating conditions and during intended use.

Compliance is checked according to IEC 60320 as far as safety is concerned, for instance with regard to shock hazard and heating.

15.2 Provisions for protective earthing

ACCESSIBLE conductive parts of CLASS I apparatus, which might assume a hazardous voltage in the event of a single insulation fault in BASIC INSULATION, and the protective earth contacts of socket-outlets shall be reliably connected to a PROTECTIVE EARTH TERMINAL within the apparatus.

Protective earth circuits shall not contain switches or fuses.

In SUPPLY APPARATUS of CLASS I with non-HAZARDOUS LIVE output voltage, output circuits shall not be connected to the protective earth conductor.

Protective earth conductors may be bare or insulated. If insulated, the insulation shall be green/yellow except in the following two cases:

- a) for earthing braids, the insulation shall be either green/yellow or transparent;
- b) for internal protective conductors in assemblies such as ribbon cables, busbars, flexible printed wiring, etc., any colour may be used provided that no misinterpretation of the use of the conductor is likely to arise.

Wires identified by the colour combination green/yellow shall be used only for protective earth connections.

For PERMANENTLY CONNECTED APPARATUS and for apparatus provided with a non-detachable flexible cord or cable, a separate PROTECTIVE EARTH TERMINAL shall be used, located adjacent to the MAINS TERMINALS, and shall comply with the requirements of 15.3 and, moreover, shall not serve to fix any other component.

If parts removable BY HAND have a protective earth connection, this connection shall be made before the current-carrying connections are established when placing the part in position, and the current-carrying connections shall be separated before the protective earth connection is interrupted when removing the part.

Conductive parts in contact with protective earth connections shall not be subject to significant corrosion due to electrochemical action. Combinations above the line in annex F shall be avoided.

The PROTECTIVE EARTH TERMINAL shall be resistant to significant corrosion.

NOTE 1 – Corrosion resistance may be achieved by a suitable plating or coating process.

Compliance is checked by inspection and by reference to the table of electro-chemical potentials in annex F.

The resistance of the connection between the PROTECTIVE EARTH TERMINAL or contact, and parts required to be connected thereto, shall not exceed 0,1 Ω .

La conformité est vérifiée par l'essai suivant:

L'essai doit être effectué pendant 1 min avec un courant continu ou alternatif d'essai de 25 A ; la tension d'essai ne doit pas dépasser 12 V.

NOTE 2 – Au Canada, un courant de 30 A est utilisé.

La chute de tension entre la BORNE DE TERRE DE PROTECTION ou un contact de protection et la partie qui doit lui être reliée est mesurée et la résistance est déduite du courant et de la chute de tension. La résistance du conducteur de protection du câble d'alimentation n'est pas comprise dans la mesure de résistance.

NOTE 3 – Il convient de veiller à ce que la résistance de contact entre l'extrémité de la sonde de mesure et la partie métallique en essai n'influence pas les résultats.

15.3 DISPOSITIFS DE CONNEXION EXTÉRIEURE pour câbles souples extérieurs et pour liaison permanente au RÉSEAU D'ALIMENTATION

15.3.1 Un APPAREIL RELIÉ EN PERMANENCE doit être équipé de DISPOSITIFS DE CONNEXION EXTÉRIEURE dans lesquels les connexions sont effectuées au moyen de vis, d'écrous ou de dispositifs présentant la même efficacité, par exemple des dispositifs de fixation sans vis conformément à la CEI 60998-2-2 ou des bornes conformes à la CEI 60999.

La vérification est effectuée par examen.

Pour les orifices d'entrée, il faut se référer à la CEI 60335-1.

15.3.2 Pour les appareils munis d'un cordon non détachable pour le raccordement au RÉSEAU D'ALIMENTATION, la liaison de chaque conducteur au câblage interne de l'appareil doit être effectuée par un moyen garantissant une liaison mécanique et électrique fiable, mais les conducteurs d'alimentation et le conducteur de protection d'un cordon ou câble non détachable pour le raccordement au RÉSEAU D'ALIMENTATION ne doivent pas être soudés directement sur les conducteurs d'une CARTE IMPRIMÉE.

Les liaisons soudées, serties ou similaires peuvent être utilisées pour la liaison des conducteurs extérieurs. Pour des liaisons soudées ou serties, des barrières doivent être établies de façon telle que les LIGNES DE FUITE ou les DISTANCES D'ISOLEMENT ne puissent être réduites à des valeurs inférieures à celles spécifiées à l'article 13 lorsque le conducteur se casse au niveau de la soudure ou se détache de la liaison sertie. En variante, les conducteurs doivent être placés ou fixés de telle façon que la sécurité ne repose pas uniquement sur la connexion pour maintenir les conducteurs en position.

La vérification est effectuée par examen et, en cas de doute, en appliquant une traction de 5 N à la connexion dans toutes les directions.

15.3.3 Des vis et des écrous fixant des conducteurs extérieurs du RÉSEAU D'ALIMENTATION doivent avoir un filet conforme à l'ISO 261 ou l'ISO 262 ou un filet comparable en pas et en contrainte mécanique. Ils ne doivent pas servir à fixer d'autres composants, mais ils peuvent fixer également des conducteurs internes, s'ils sont disposés de telle façon qu'il n'y ait pas de risque de les déplacer lorsqu'on met en place les conducteurs du RÉSEAU D'ALIMENTATION.

NOTE – Les bornes d'un composant (par exemple un interrupteur) situé dans l'appareil, peuvent être utilisées comme des DISPOSITIFS DE CONNEXION EXTÉRIEURES pour le RÉSEAU D'ALIMENTATION de l'appareil, pourvu qu'elles satisfassent aux prescriptions de 15.3.1.

La vérification est effectuée par examen.

Compliance is checked by the following test:

The test shall be carried out for 1 min with a test current of 25 A a.c. or d.c. The test voltage shall not exceed 12 V.

NOTE 2 – In Canada, a 30 A test current is used.

The voltage drop between the PROTECTIVE EARTH TERMINAL or contact and the part to be connected thereto shall be measured and the resistance is calculated from the current and this voltage drop. The resistance of the protective earth conductor of the power supply cord shall not be included in the resistance measurement.

NOTE 3 – Care should be taken that the contact resistance between the tip of the measuring probe and the metal part under test does not influence the test result.

15.3 TERMINALS for external flexible cords and for permanent connection to the MAINS supply

15.3.1 PERMANENTLY CONNECTED APPARATUS shall be provided with TERMINALS in which connection is made by means of screws, nuts or equally effective devices, for example screwless type clamping units according to IEC 60998-2-2 or TERMINALS according to IEC 60999.

Compliance is checked by inspection.

For inlet openings, reference is made to IEC 60335-1.

15.3.2 For apparatus with non-detachable MAINS supply cords, the connection of the individual conductors to the internal wiring of the apparatus shall be accomplished by any means that will provide a reliable electrical and mechanical connection, except that the supply conductors and the protective earthing conductor of a non-detachable MAINS cord or cable shall not be soldered directly to the conductors of a PRINTED BOARD.

Soldered, crimped and similar connections may be used for the connection of external conductors. For soldered or crimped connections, barriers shall be provided so that CLEARANCES and CREEPAGE DISTANCES cannot be reduced to less than the values specified in clause 13 should the conductor break away at a soldered joint or slip out of a crimped connection. Alternatively, the conductors shall be positioned or fixed in such a way that reliance is not placed upon the connection alone to maintain the conductors in position.

Compliance is checked by inspection, and, in case of doubt, by applying a pull of 5 N in any direction to the connection.

15.3.3 Screws and nuts which clamp external MAINS supply conductors shall have a thread conforming with ISO 261 or ISO 262, or a thread comparable in pitch and mechanical strength. They shall not serve to fix any other component, except that they may also clamp internal conductors if these are so arranged that they are unlikely to be displaced when fitting the MAINS supply conductors.

NOTE – The terminations of a component (for example a switch) built into the apparatus may be used as TERMINALS for the supply of MAINS power to the apparatus, provided that they comply with the requirements of 15.3.1.

Compliance is checked by inspection.

15.3.4 Dans le but d'appliquer les exigences pour les cordons du RÉSEAU D'ALIMENTATION:

- il est supposé que deux fixations indépendantes ne se détachent pas en même temps;
- des conducteurs soudés ne sont pas considérés comme étant fixés de façon appropriée à moins qu'ils soient maintenus en place près de l'extrémité, indépendamment de la soudure. Toutefois un accrochage avant la soudure est considéré en général comme un bon moyen de maintien des câbles du RÉSEAU D'ALIMENTATION, pourvu que le trou à travers lequel est passé le conducteur ne soit pas trop large;
- des conducteurs reliés à des DISPOSITIFS DE CONNEXION EXTÉRIEURE par d'autres moyens ne sont pas considérés comme fixés de façon appropriée, à moins qu'une fixation supplémentaire ne soit prévue près du DISPOSITIF DE CONNEXION EXTÉRIEURE. Cette fixation supplémentaire peut tenir à la fois l'isolation et le conducteur.

15.3.5 Les DISPOSITIFS DE CONNEXION EXTÉRIEURE pour les cordons souples extérieurs doivent permettre la liaison des conducteurs ayant une section nominale donnée dans le tableau 7.

Pour des courants nominaux dépassant 16 A, il faut se référer au tableau 13 de la CEI 60950.

La vérification est effectuée par examen, par des mesures et en fixant les câbles de la plus petite et de la plus grande section de la gamme appropriée donnée dans le tableau 7.

Tableau 7 – Section nominale que doivent permettre les DISPOSITIFS DE CONNEXION EXTÉRIEURE

| COURANT DE CONSOMMATION NOMINAL de l'appareil * A | Section nominale mm ² |
|---|-------------------------------------|
| Jusqu'à 3 inclus | 0,5 à 0,75 |
| Supérieur à 3 jusqu'à 6 inclus | 0,75 à 1 |
| Supérieur à 6 jusqu'à 10 inclus | 1 à 1,5 |
| Supérieur à 10 jusqu'à 16 inclus | 1,5 à 2,5 |
| * Le COURANT DE CONSOMMATION NOMINAL comprend les courants qui peuvent être prélevés sur les embases des connecteurs fournissant le RÉSEAU D'ALIMENTATION à d'autres appareils. | |

15.3.6 Les DISPOSITIFS DE CONNEXION EXTÉRIEURE conformes à 15.3.3 doivent avoir les dimensions minimales données dans le tableau 8.

Les DISPOSITIFS DE CONNEXION EXTÉRIEURE à tiges doivent être munis de rondelles.

Pour courant nominaux supérieur à 16 A, il faut se référer au tableau 14 de la CEI 60950.

La vérification est effectuée par mesure et par examen.

Tableau 8 – Diamètre minimal nominal de la tige filetée

| COURANT DE CONSOMMATION NOMINAL de l'appareil * A | Diamètre minimal nominal de la tige filetée mm | |
|--|--|------------|
| | Type pilier ou à tige | Type à vis |
| Jusqu'à 10 inclus | 3 | 3,5 |
| Supérieur à 10 jusqu'à 16 inclus | 3,5 | 4 |
| * Le COURANT DE CONSOMMATION NOMINAL comprend les courants qui peuvent être prélevés sur les embases de connecteurs fournissant le RÉSEAU D'ALIMENTATION à d'autres appareils. | | |

15.3.4 For the purpose of applying the requirements for MAINS supply cords:

- it is assumed that two independent fixings will not become loose at the same time;
- conductors connected by soldering are not considered to be adequately fixed unless they are held in place near to the termination, independently of the solder. However "hooking-in" before the soldering is, in general, considered to be a suitable means for maintaining the conductors of a MAINS supply cord in position, provided that the hole through which the conductor is passed is not unduly large;
- conductors connected to TERMINALS or terminations by other means are not considered to be adequately fixed unless an additional fixing is provided near to the TERMINAL or termination; this additional fixing may clamp both the insulation and the conductor.

15.3.5 TERMINALS for external flexible cords shall allow the connection of conductors having nominal cross-sectional areas as shown in table 7.

For rated currents exceeding 16 A, reference is made to IEC 60950, table 13.

Compliance is checked by inspection, by measurement and by fitting cords of the smallest and largest cross-sectional areas of the appropriate range shown in table 7.

Table 7 – Nominal cross-sectional area to be accepted by TERMINALS

| RATED CURRENT CONSUMPTION of the apparatus * A | Nominal cross-sectional area | |
|---|------------------------------|------|
| | mm ² | |
| Up to and including 3 | 0,5 | 0,75 |
| Over 3 up to and including 6 | 0,75 | 1 |
| Over 6 up to and including 10 | 1 | 1,5 |
| Over 10 up to and including 16 | 1,5 | 2,5 |
| * The RATED CURRENT CONSUMPTION includes currents which can be drawn from socket-outlets providing MAINS power for other apparatus. | | |

15.3.6 TERMINALS according to 15.3.3 shall have minimum sizes as shown in table 8.

Stud TERMINALS shall be provided with washers.

For rated currents over 16 A, reference is made to IEC 60950, table 14.

Compliance is checked by measurement and inspection.

Table 8 – Minimum nominal thread diameter

| RATED CURRENT CONSUMPTION of the apparatus* A | Minimum nominal thread diameter mm | |
|---|---------------------------------------|------------|
| | Pillar type or stud type | Screw type |
| Up to and including 10 | 3 | 3,5 |
| Over 10 up to and including 16 | 3,5 | 4 |
| * The RATED CURRENT CONSUMPTION includes currents which can be drawn from socket-outlets providing MAINS power for other apparatus. | | |

15.3.7 Les DISPOSITIFS DE CONNEXION EXTÉRIEURE doivent être conçus de telle sorte que le conducteur soit serré entre des surfaces métalliques avec une pression suffisante et sans endommager le conducteur.

Les DISPOSITIFS DE CONNEXION EXTÉRIEURE doivent être conçus et placés de telle sorte que le conducteur ne puisse pas glisser vers l'extérieur lorsque la vis ou l'écrou de serrage sont serrés.

Les DISPOSITIFS DE CONNEXION EXTÉRIEURE doivent être fixés de telle sorte que, lorsque le moyen de serrage du conducteur est serré ou desserré:

- le DISPOSITIF DE CONNEXION EXTÉRIEURE lui-même ne soit pas mobile;
- le câblage interne ne soit pas soumis à des contraintes;
- les LIGNES DE FUITE et DISTANCES D'ISOLEMENT ne soient pas réduites en dessous des valeurs spécifiées à l'article 13.

La vérification est effectuée par examen et par des mesures.

15.3.8 Les DISPOSITIFS DE CONNEXION EXTÉRIEURE des circuits dont le courant dépasse 0,2 A dans les conditions normales de fonctionnement doivent être conçus de telle sorte que la pression du contact ne soit pas transmise par l'intermédiaire d'un matériau isolant autre que la céramique, à moins qu'il y ait une élasticité suffisante dans les parties métalliques pour compenser toute possibilité d'écrasement du matériau isolant.

La vérification est effectuée par examen.

15.3.9 Pour les câbles du RÉSEAU D'ALIMENTATION fixés à demeure, chaque borne doit être située à proximité des DISPOSITIFS DE CONNEXION EXTÉRIEURE correspondants de potentiel différent et de la borne de terre de protection si elle existe.

La vérification est effectuée par examen.

Les DISPOSITIFS DE CONNEXION EXTÉRIEURE doivent être placés, abrités ou isolés de façon que, même si un brin d'un conducteur vient à se détacher, il n'y ait aucun risque de contact accidentel entre le brin et:

- les parties conductrices ACCESSIBLES ou les parties conductrices qui y sont reliées;
- les parties conductrices non reliées À LA BORNE DE TERRE DE PROTECTION et séparées des parties conductrices ACCESSIBLES seulement par une ISOLATION SUPPLÉMENTAIRE.

La vérification est effectuée par examen et, à moins qu'un câble spécial ne soit conçu de telle façon que les brins ne puissent se détacher, par les essais suivants.

On dépouille de son enveloppe isolante une longueur de 8 mm à l'extrémité d'un conducteur souple ayant la section nominale appropriée. Un fil du conducteur est laissé libre et les autres fils sont insérés en totalité et bloqués dans le DISPOSITIF DE CONNEXION EXTÉRIEURE.

Sans déchirer l'enveloppe isolante, le brin libre est déplacé dans toute les directions possibles, mais sans le plier pour lui faire contourner une barrière.

Si le conducteur est DANGEREUX AU TOUCHER, le brin libre ne doit toucher aucune partie conductrice ACCESSIBLE ou connectée à une partie conductrice ACCESSIBLE ou, dans le cas d'un appareil avec DOUBLE ISOLATION, aucune partie conductrice qui est séparée des parties conductrices ACCESSIBLES par une ISOLATION SUPPLÉMENTAIRE seulement.

Si le conducteur est relié à une borne de terre, le brin libre ne doit toucher aucune partie DANGEREUSE AU TOUCHER.

15.3.7 TERMINALS shall be so designed that they clamp the conductor between metal surfaces with sufficient contact pressure and without damage to the conductor.

TERMINALS shall be so designed or located that the conductor cannot slip out when the clamping screws or nuts are tightened.

TERMINALS shall be so fixed that, when the means of clamping the conductor is tightened or loosened:

- the TERMINAL itself does not work loose;
- internal wiring is not subjected to stress;
- CLEARANCES and CREEPAGE DISTANCES are not reduced below the values specified in clause 13.

Compliance is checked by inspection and measurement.

15.3.8 TERMINALS in circuits carrying a current exceeding 0,2 A under normal operation conditions shall be so designed that contact pressure is not transmitted through insulating material other than ceramic, unless there is sufficient resiliency in the metallic parts to compensate for any possible shrinkage of the insulating material.

Compliance is checked by inspection.

15.3.9 For non-detachable MAINS supply cords, each TERMINAL shall be located in proximity to its corresponding TERMINALS of different potential and to the PROTECTIVE EARTH TERMINAL, if any.

Compliance is checked by inspection.

TERMINALS shall be so located, guarded or insulated that, should a strand of a flexible conductor escape when the conductor is fitted, there is no risk of accidental contact between such a strand and:

- ACCESSIBLE conductive parts or conductive parts connected to them;
- conductive parts not connected to the PROTECTIVE EARTH TERMINAL and separated from ACCESSIBLE conductive parts by SUPPLEMENTARY INSULATION only.

Compliance is checked by inspection and, unless a special cord is prepared in such a way as to prevent the escape of strands, by the following test.

An 8 mm length of insulation shall be removed from the end of a flexible conductor having the appropriate nominal cross-sectional area. One wire of the stranded conductor shall be left free and the other wires shall be fully inserted into, and clamped in the TERMINAL.

Without tearing the insulation back, the free wire shall be bent in every possible direction, but without making sharp bends round a guard.

If the conductor is HAZARDOUS LIVE, the free wire shall not touch any conductive part which is ACCESSIBLE or is connected to an ACCESSIBLE conductive part or, in the case of apparatus with DOUBLE INSULATION, any conductive part which is separated from ACCESSIBLE conductive parts by SUPPLEMENTARY INSULATION only.

If the conductor is connected to an earthing TERMINAL, the free wire shall not touch any HAZARDOUS LIVE part.

15.4 Dispositifs faisant partie de la fiche de raccordement au RÉSEAU D'ALIMENTATION

15.4.1 Un dispositif muni de broches destinées à être introduites dans un socle de prise de courant fixe ne doit pas imposer de contrainte anormale à ce socle.

La vérification est effectuée en engageant le dispositif, comme dans son emploi normal, dans le socle d'un appareil d'essai tel qu'il est représenté à la figure 11. Le bras d'équilibrage de l'appareil d'essai pivote autour d'un axe horizontal occupant les lignes des centres des douilles de contact à une distance de 8 mm en arrière de la face d'engagement du socle.

Lorsque le dispositif n'est pas engagé, l'appareil d'essai est en équilibre, la face d'engagement du socle étant verticale.

Après engagement du dispositif, le couple à appliquer pour maintenir verticale la face d'engagement du socle est déterminé par la position d'un poids sur le bras d'équilibre. Le couple ne doit pas dépasser 0,25 Nm.

NOTE – Cet essai est compatible avec celui qui est décrit dans la CEI 60884-1.

15.4.2 Le dispositif doit être conforme à la norme définissant les dimensions des fiches de raccordement au RÉSEAU D'ALIMENTATION.

La vérification est vérifiée par mesures suivant la norme concernée.

NOTE – Les dimensions de certains types de fiche de raccordement au RÉSEAU D'ALIMENTATION sont spécifiées dans la CEI 60083 [1].

15.4.3 Le dispositif doit avoir une résistance mécanique adéquate.

La vérification est vérifiée par examen et par les essais suivants:

a) *Le dispositif est soumis à un essai de chute.*

Un spécimen du dispositif complet est soumis à trois impacts résultant d'une chute de 1 m sur une surface horizontale dans des positions susceptibles de provoquer les plus mauvais résultats.

La surface horizontale est constituée d'un bois dur d'au moins 13 mm d'épaisseur, monté sur des planches de contreplaqué de 19 mm à 20 mm chacune, le tout monté sur un sol en béton ou autre matériau non résilient.

Après l'essai, le spécimen doit satisfaire aux exigences de la présente norme, mais peut ne pas être opérationnel.

NOTE 1 – Les petites parties peuvent être cassées, pourvu que la protection contre les chocs électriques ne soit pas affectée.

NOTE 2 – Les torsions des bornes ou l'endommagement de l'état de surface et de petites rayures qui ne réduisent pas les LIGNES DE FUITE et DISTANCES D'ISOLEMENT en dessous des valeurs spécifiées à l'article 13 sont négligées.

b) *Les broches ne doivent pas tourner lorsqu'on applique un couple de 0,4 Nm, d'abord dans une direction pendant 1 min et ensuite dans la direction opposée pendant 1 min.*

NOTE 3 – L'essai n'est pas exécuté lorsque la rotation des broches n'affecte pas la sécurité au sens de la présente norme.

c) *Une force de traction donnée dans le tableau 9 est appliquée sans à-coup, pendant 1 min sur chaque broche, dans la direction de l'axe longitudinal.*

15.4 Devices forming a part of the MAINS plug

15.4.1 A device provided with pins intended to be introduced into fixed socket-outlets shall not impose undue strain on these socket-outlets.

Compliance is checked by engaging the device, as during intended use, with the socket-outlet of a test apparatus as shown in figure 11. The balancing arm of the test apparatus pivots about a horizontal axis through the centre lines of the contact tubes of the socket-outlet at a distance of 8 mm behind the engagement face of the socket-outlet.

With the device not in engagement, the balancing arm is in equilibrium, the engagement face of the socket-outlet being in the vertical position.

After the device has been engaged, the torque to be applied to the socket-outlet to maintain its engagement face in the vertical plane is determined by the position of a weight on the balancing arm. The torque shall not exceed 0,25 Nm.

NOTE – This test is compatible with the test described in the IEC 60884-1.

15.4.2 The device shall comply with the standards for the dimensions of MAINS plugs.

Compliance is checked by measurement in accordance with the relevant standard.

NOTE – The dimensions of some types of MAINS plugs are specified in IEC 60083.

15.4.3 The device shall have adequate mechanical strength.

Compliance is checked by inspection and by the following tests:

a) *The device shall be subjected to a drop test.*

A sample of the complete device shall be subjected to three impacts that result from being dropped 1 m onto a horizontal surface in positions likely to produce the most adverse results.

The horizontal surface shall consist of hardwood of at least 13 mm thick, mounted on two layers of plywood each 19 mm to 20 mm thick, all supported on a concrete or equivalent non-resilient floor.

After the test, the specimen shall comply with the requirements of this standard, but it need not be operational.

NOTE 1 – Small pieces may be broken off, provided that the protection against electric shock is not affected.

NOTE 2 – Distortion of pins and damage to the finish and small dents which do not reduce the CLEARANCES or CREEPAGE DISTANCES below the values specified in clause 13, are neglected.

b) *The pins shall not turn when a torque of 0,4 Nm is applied, first in one direction for 1 min and then in the opposite direction for 1 min.*

NOTE 3 – This test is not carried out if rotation of the pins does not impair safety in the sense of this standard.

c) *A pull force as given in table 9 is applied, without jerks, for 1 min on each pin in turn, in the direction of the longitudinal axis of the pin.*

La force de traction est appliquée dans une enceinte chauffée à (70 ± 2) °C, 1 h après avoir placé le dispositif dans l'enceinte.

Après l'essai, on laisse le dispositif se refroidir à la température ambiante et aucune broche ne doit s'être déplacée de plus de 1 mm par rapport au corps du dispositif.

Tableau 9 – Force de traction sur les broches

| Caractéristiques du type de prise équivalent | Nombre de pôles | Force de traction N |
|---|-----------------|---------------------|
| Jusqu'à 10 A inclus 130/250 V | 2 | 40 |
| | 3 | 50 |
| Supérieur à 10 A jusqu'à 16 A inclus 130/250 V | 2 | 50 |
| | 3 | 54 |
| Supérieur à 10 A jusqu'à 16 A inclus 440 V | 3 | 54 |
| | plus de 3 | 70 |

Pour les besoins de cet essai, les contacts de terre de protection, quel que soit leur nombre, sont considérés comme étant un seul pôle.

Les essais b) et c) sont effectués séparément avec de nouveaux échantillons.

16 Câbles souples extérieurs

16.1 Les câbles souples du RÉSEAU D'ALIMENTATION doivent être du type avec gaine conformément à la CEI 60227 pour les câbles en PVC ou à la CEI 60245 pour les câbles isolés au caoutchouc synthétique.

NOTE 1 – En Australie et en Nouvelle-Zélande, il existe des conditions nationales particulières pour les cordons souples extérieurs.

La vérification est effectuée en essayant les câbles souples du RÉSEAU D'ALIMENTATION conformément à la CEI 60227 ou CEI 60245.

Les câbles souples non détachables des appareils de CLASSE I doivent comporter un conducteur de couleur jaune/vert relié à la BORNE DE TERRE DE PROTECTION de l'appareil et au contact de terre de protection de la fiche si celle-ci est fournie.

La vérification est effectuée par examen.

NOTE 2 – Le code de couleurs des conducteurs des câbles souples du RÉSEAU D'ALIMENTATION est donné par la CEI 60173 [4].

16.2 Les conducteurs des câbles d'alimentation ne doivent pas avoir une section nominale inférieure à celle indiquée au tableau 10.

Tableau 10 – Sections nominales des câbles souples extérieurs

| COURANT DE CONSOMMATION NOMINAL de l'appareil ¹⁾ A | Section nominale mm ² |
|--|-------------------------------------|
| Jusqu'à 3 inclus | 0,5 ²⁾ |
| Supérieur à 3 jusqu'à 6 inclus | 0,75 |
| Supérieur à 6 jusqu'à 10 inclus | 1 |
| Supérieur à 10 jusqu'à 16 inclus | 1,5 |

1) Le COURANT DE CONSOMMATION NOMINAL comprend les courants fournis aux socles de raccordement au RÉSEAU D'ALIMENTATION d'autres appareils.

2) Cette section nominale est autorisée seulement pour les appareils de la CLASSE II et à condition que la longueur du câble d'alimentation, mesurée entre le point d'entrée du câble ou du protège-câble dans l'appareil et le point d'entrée dans la prise, ne dépasse pas 2 m.

The pull force is applied within a heating cabinet at a temperature of $(70 \pm 2) ^\circ\text{C}$, 1 h after the device has been placed in the heating cabinet.

After the test, the device is allowed to cool down to ambient temperature, no pin shall have been displaced in the body of the device by more than 1 mm.

Table 9 – Pull force on pins

| Ratings of the equivalent plug type | Number of poles | Pull force N |
|---|-----------------|-----------------|
| Up to and including 10 A 130/250 V | 2 | 40 |
| | 3 | 50 |
| Over 10 A up to and including 16 A 130/250 V | 2 | 50 |
| | 3 | 54 |
| Over 10 A up to and including 16 A 440 V | 3 | 54 |
| | More than 3 | 70 |

For the purpose of this test, protective earth contacts, irrespective of their number, are considered as one pole.

Tests b) and c) are made separately, each with new samples.

16 External flexible cords

16.1 MAINS supply flexible cords shall be of the sheathed type complying with IEC 60227 for PVC cords or according to IEC 60245 for synthetic rubber cords.

NOTE 1 – In Australia and New Zealand special national conditions apply for external flexible cords.

Compliance is checked by testing MAINS supply flexible cords in accordance with IEC 60227 or IEC 60245.

Non-detachable flexible cables and cords of CLASS I apparatus shall be provided with a green/yellow core connected to the PROTECTIVE EARTH TERMINAL of the apparatus and, if a plug is provided, to the protective earth contact of the plug.

Compliance is checked by inspection.

NOTE 2 – The colour code for cores of flexible MAINS cords is contained in IEC 60173 [4].

16.2 Power supply cord conductors shall have a nominal cross-sectional area not less than those shown in table 10.

Table 10 – Nominal cross-sectional areas of external flexible cords

| RATED CURRENT CONSUMPTION of the apparatus ¹⁾ A | Nominal cross-sectional area mm ² |
|---|---|
| Up to and including 3 | 0,5 ²⁾ |
| Over 3 up to and including 6 | 0,75 |
| Over 6 up to and including 10 | 1 |
| Over 10 up to and including 16 | 1,5 |

¹⁾ The RATED CURRENT CONSUMPTION includes currents which can be drawn from the socket-outlets providing MAINS power for other apparatus.

²⁾ This nominal cross-sectional area is allowed only for CLASS II apparatus and provided that the length of the supply cord, measured between the point where the cord or the cord guard enters the apparatus, and the entry to the plug, does not exceed 2 m.

Se référer au tableau 11 de la CEI 60950 pour les courants plus élevés.

La vérification est effectuée par des mesures.

NOTE – Les USA et le Canada exigent une section minimale de 0,81 mm².

16.3

- a) Les câbles souples non conformes à 16.1, utilisés pour la liaison entre l'appareil et d'autres appareils utilisés en combinaison avec lui et comportant des conducteurs DANGEREUX AU TOUCHER, doivent avoir une rigidité diélectrique suffisante.

La vérification est effectuée par exécution de l'essai de rigidité diélectrique sur un échantillon d'une longueur de 1 m environ et en appliquant la tension d'essai, conformément à 10.3 pour le degré d'isolation considéré, comme suit:

- *pour l'isolation d'un conducteur: par la méthode de tension d'essai indiquée en 3.1 et 3.2 de la CEI 60885-1.*
- *pour l'ISOLATION SUPPLÉMENTAIRE, telle que la gaine entourant un groupe de conducteurs: entre un conducteur inséré dans la gaine et une feuille de métal enroulée serré autour de la gaine, sur une longueur d'au moins 100 mm.*

NOTE – Lorsqu'un cordon d'alimentation, utilisé à l'intérieur de l'appareil, soit comme prolongateur du câble d'alimentation externe, soit comme câble indépendant, présente une isolation dont les propriétés correspondent à celles des cordons données en 16.1, sa gaine est considérée comme une ISOLATION SUPPLÉMENTAIRE adaptée selon le présent paragraphe.

- b) Les conducteurs des câbles souples non conformes à 16.1, utilisés pour la liaison entre l'appareil et d'autres appareils utilisés en combinaison avec lui et comportant des conducteurs DANGEREUX AU TOUCHER, doivent résister au pliage et aux autres efforts mécaniques se produisant en usage normal.

La vérification est effectuée par exécution de l'essai de 3.1 de la CEI 60227-2, sauf que le tableau 11 est utilisé:

Tableau 11 – Masse et diamètre de la poulie pour les essais de contrainte

| Diamètre hors tout du câble souple mm | Masse kg | Diamètre de la poulie mm |
|--|-------------|-----------------------------|
| Jusqu'à 6 inclus | 1,0 | 60 |
| Supérieur à 6 jusqu'à 12 inclus | 1,5 | 120 |
| Supérieur à 12 jusqu'à 20 inclus | 2,0 | 180 |

Le chariot effectue 15 000 mouvements de va-et-vient (30 000 courses simples).

La tension U entre les conducteurs est celle donnée en 10.3.

Pendant et après l'essai, le spécimen doit satisfaire à l'essai de rigidité diélectrique spécifié en 10.3.

16.4 Les conducteurs des câbles souples utilisés pour la liaison entre l'appareil et d'autres appareils utilisés en combinaison avec lui doivent avoir une section telle que l'échauffement de l'isolation, dans les conditions normales de fonctionnement et dans les conditions anormales, soit négligeable.

La vérification est effectuée par examen. En cas de doute, les échauffements de l'isolation sont déterminés dans les conditions normales de fonctionnement et dans les conditions anormales. Les échauffements ne doivent pas excéder les valeurs données dans les colonnes appropriées du tableau 2.

For higher currents, reference is made to IEC 60950, table 11.

Compliance is checked by measurement.

NOTE – In the USA and Canada a minimum cross-sectional area of 0,81 mm² is required.

16.3

- a) Flexible cords, not complying with 16.1, used as a connection between the apparatus and other apparatus used in combination with it, and comprising HAZARDOUS LIVE conductors, shall have adequate dielectric strength.

Compliance is checked by applying the dielectric strength test using a sample of approximately 1 m length and by applying the relevant test voltage according to 10.3 for the grade of insulation under consideration as follows:

- *for insulation of a conductor: by the voltage test method given in IEC 60885-1, subclauses 3.1 and 3.2;*
- *for SUPPLEMENTARY INSULATION, for example sleeving around a group of conductors: between a conductor inserted into the sleeve and metal foil wrapped tightly round the sleeve for a length of at least 100 mm.*

NOTE – Where a power supply cord, whose insulating properties comply with those of the cord types of 16.1, is used inside the equipment, either as an extension of the external power supply cord or as an independent cable, its sheath is considered to be adequate SUPPLEMENTARY INSULATION for the purposes of this subclause.

- b) Flexible cords not complying with 16.1, used as connection between the apparatus and other apparatus used in combination with it, and comprising HAZARDOUS LIVE conductors, shall withstand bending and other mechanical stresses occurring during intended use.

Compliance is checked by the test of IEC 60227-2, subclause 3.1, except that the table 11 applies.

Table 11 – Mass and pulley diameter for stress test

| Overall diameter of the flexible cable or cord mm | Mass kg | Pulley diameter mm |
|--|------------|-----------------------|
| Up to and including 6 | 1,0 | 60 |
| Over 6 up to and including 12 | 1,5 | 120 |
| Over 12 up to and including 20 | 2,0 | 180 |

The carrier moves to and fro 15 000 times (30 000 movements).

The voltage U between the conductors is the test voltage according to 10.3.

During and after the test, the specimen shall withstand the dielectric strength test specified in 10.3.

- 16.4** Conductors of flexible cords used as a connection between the apparatus and other apparatus used in combination with it shall have a cross-sectional area such that the temperature rise of the insulation under normal operating conditions and under fault conditions is negligible.

Compliance is checked by inspection. In case of doubt, the temperature rises of the insulation are determined under normal operating conditions and under fault conditions. The temperature rises shall not exceed the values given in the appropriate columns of table 2.

16.5 L'appareil doit être prévu de façon telle que les points de raccordement des câbles souples extérieurs comportant un ou plusieurs conducteurs DANGEREUX AU TOUCHER ne soient soumis à aucun effort de traction, que le revêtement extérieur de ces câbles soit protégé contre l'abrasion et que la torsion des conducteurs eux-mêmes soit évitée.

De plus, on ne doit pas pouvoir repousser un câble extérieur à l'intérieur de l'appareil à travers son orifice de passage, à moins que cette opération ne soit pas une cause de danger.

La façon dont a été réalisée la protection contre la traction et la torsion doit être facile à identifier.

Des procédés présentant les caractéristiques d'un expédient, par exemple celui qui consiste à faire un nœud avec le câble ou les conducteurs ou à les attacher avec une ficelle, ne sont pas admis.

Les dispositifs d'arrêt de traction et de torsion doivent être réalisés en matière isolante, ou pourvus d'un revêtement fixe en matière isolante autre que du caoutchouc naturel, si un défaut d'isolement sur le câble peut rendre DANGEREUSES AU TOUCHER des parties conductrices ACCESSIBLES.

Pour les appareils de la CLASSE I, la disposition des DISPOSITIFS DE CONNEXION EXTÉRIEURE du câble souple du RÉSEAU D'ALIMENTATION, ou la longueur des conducteurs entre le dispositif d'arrêt de traction et de torsion et les DISPOSITIFS DE CONNEXION EXTÉRIEURE, doit être telle que les conducteurs DANGEREUX AU TOUCHER se tendent avant le conducteur connecté à la BORNE DE TERRE DE PROTECTION, au cas où le câble viendrait à échapper de son dispositif d'arrêt de traction et de torsion.

La vérification est effectuée par examen et par l'essai suivant.

L'essai est effectué avec le type de câble souple fixé à l'appareil.

L'appareil est muni de son câble souple, les dispositifs d'arrêt de traction et de torsion étant montés normalement. Les conducteurs sont introduits dans les DISPOSITIFS DE CONNEXION EXTÉRIEURE, et les vis, s'il en existe, sont légèrement serrées, de façon que les conducteurs ne puissent changer de position facilement.

Après cette préparation, il ne doit pas être possible de repousser le câble à l'intérieur de l'appareil, à moins que cette opération ne soit pas une cause de danger au sens de la présente norme.

On fait une marque sur le câble tendu au niveau du passage, et on applique au câble 100 fois, pendant 1 s chaque fois, une traction de 40 N. La traction ne doit pas être appliquée par secousses.

On soumet, aussitôt après, le câble à un moment de torsion de 0,25 Nm pendant 1 min.

Pendant l'essai, le câble ne doit pas s'être déplacé de plus de 2 mm, la mesure étant faite alors que le câble est toujours soumis à l'effort de traction. Les extrémités des conducteurs ne doivent pas s'être déplacées sensiblement dans les DISPOSITIFS DE CONNEXION EXTÉRIEURE et aucune détérioration ne doit être causée au câble par les dispositifs d'arrêt de traction et de torsion.

16.6 Les passages des câbles souples extérieurs mentionnés en 16.5 doivent être réalisés de façon que ces câbles ne puissent subir de détérioration lors de leur introduction ou de mouvements ultérieurs.

16.5 The apparatus shall allow the external flexible cords, comprising one or more HAZARDOUS LIVE conductors, to be so connected that the connecting points of the conductors are relieved from strain, that the outer covering is protected from abrasion, and that the conductors are prevented from twisting.

Moreover, it shall not be possible to push an external cord back into the apparatus through its aperture if this can impair safety in the sense of this standard.

The method by which the relief from strain and the prevention of twisting is provided shall be clearly seen.

Makeshift methods, such as tying the cord into a knot or tying the cord with a string, are not permitted.

The devices for strain and twist relief shall either be made of insulating material, or have a fixed covering of insulating material other than natural rubber, if an insulation fault of the cord may make ACCESSIBLE conductive parts HAZARDOUS LIVE.

For CLASS I apparatus, the arrangement of the TERMINALS for the MAINS supply flexible cord, or the length of the conductors between the device for strain and twist relief and the TERMINALS, shall be such that the HAZARDOUS LIVE conductors become taut before the conductor connected to the PROTECTIVE EARTH TERMINAL, if the cord slips out of the device for strain and twist relief.

Compliance is checked by inspection and by the following test.

The test is made with the type of flexible cord attached to the apparatus.

The apparatus is fitted with its flexible cord, the device for strain and twist relief being appropriately used. The conductors are introduced into the TERMINALS, and the TERMINAL screws, if any, are slightly tightened, so that the conductors cannot easily change their position.

After this preparation, pushing the cord further into the apparatus shall not be possible or shall cause no hazard in the sense of this standard.

A mark is made on the cord, under strain, near the aperture, and the flexible cord is subjected 100 times to a pull of 40 N for a duration of 1 s each. The pull shall not be applied in jerks.

Immediately afterwards, the cord is subjected for a period of 1 min to a torque of 0,25 Nm.

During the test, the cord shall not be displaced by more than 2 mm, the measurement being made while the cord is still under strain. The ends of the conductors shall not be noticeably displaced in the TERMINALS and no damage to the flexible cord shall be caused by the device for strain and twist relief.

16.6 Apertures for external flexible cords mentioned in 16.5 shall be so constructed that there is no risk of damage to the cord during its introduction or subsequent movement.

NOTE – On y parviendra par exemple en arrondissant les bords du passage ou en employant un passe-fils approprié en matière isolante.

La vérification est effectuée par examen, par un essai de montage des câbles souples.

16.7 Les APPAREILS TRANSPORTABLES, instruments de musique et leurs amplificateurs associés, doivent comporter une entrée conforme à la CEI 60320-1 pour leur branchement au RÉSEAU D'ALIMENTATION par l'intermédiaire d'un cordon détachable ou doivent comporter des dispositifs de rangement protégeant le cordon du RÉSEAU D'ALIMENTATION lorsqu'il n'est pas utilisé, par exemple un compartiment, des crochets ou des pinces.

La vérification est effectuée par examen.

17 Connexions électriques et fixations mécaniques

17.1 Les DISPOSITIFS DE CONNEXION EXTÉRIEURE à vis assurant une liaison électrique et les fixations à vis susceptibles d'être desserrées et serrées à plusieurs reprises au cours de la vie de l'appareil doivent avoir une résistance suffisante.

Les vis exerçant une pression de contact et les vis de diamètre nominal inférieur à 3 mm faisant partie d'une fixation mentionnée ci-dessus doivent se visser dans un écrou ou un prisonnier métallique.

Cependant il n'est pas nécessaire de visser dans du métal les vis de diamètre nominal inférieur à 3 mm n'exerçant pas de pression de contact, mais la fixation à vis doit supporter le couple spécifié au tableau 12 pour les vis de 3 mm de diamètre.

Les fixations à vis susceptibles d'être desserrées et serrées à plusieurs reprises au cours de la vie de l'appareil comprennent les DISPOSITIFS DE CONNEXION EXTÉRIEURE à vis, les vis de fixation des panneaux amovibles (dans la mesure où elles doivent être desserrées pour ouvrir l'appareil), les vis de fixation des poignées, boutons, pieds, supports, etc.

La vérification est effectuée par l'essai suivant.

Les vis sont dévissées, puis vissées avec le couple de torsion indiqué au tableau 12:

- 5 fois s'il s'agit de vis engageant dans un filetage métallique;*
- 10 fois s'il s'agit de vis s'engageant dans du bois ou dans un MATÉRIAU À BASE DE BOIS ou dans un filetage en matière isolante.*

Dans le dernier cas, les vis doivent être chaque fois retirées complètement et engagées à nouveau.

Les vis ne doivent pas être serrées par à-coups.

Après l'essai, on ne doit constater aucune détérioration mettant en cause la sécurité de l'appareil au sens de la présente norme.

Le contrôle de la matière dans laquelle les vis sont engagées est effectué par examen.

NOTE – This can be done, for example, by rounding the edges of the aperture or by using an appropriate bushing of insulating material.

Compliance is checked by inspection and by fitting flexible cords.

16.7 TRANSPORTABLE APPARATUS, being musical instruments and their associated amplifiers, shall have an appliance inlet according to IEC 60320-1 for connection to the MAINS by detachable cord sets or shall have a means of stowage to protect the MAINS cord when not in use, for example a compartment, hooks or pegs.

Compliance is checked by inspection.

17 Electrical connections and mechanical fixings

17.1 Screw TERMINALS providing electrical contact and screw fixings which during the life of the apparatus will be loosened and tightened several times shall have adequate strength.

Screws exerting contact pressure and screws with a nominal diameter less than 3 mm which form part of the above-mentioned screw fixings shall screw into a metal nut or a metal insert.

However, screws having a nominal diameter less than 3 mm, which do not exert contact pressure, need not be screwed into metal, provided that the screw fixing withstands the torque specified in table 12 for screws of 3 mm diameter.

Screw fixings which during the life of the apparatus will be loosened and tightened several times include TERMINAL screws, screws for fixing covers (as far as they must be loosened to open the apparatus), screws for fixing handles, knobs, legs, stands and the like.

Compliance is checked by the following test.

The screws are loosened and then tightened, with a torque according to table 12:

- *5 times in the case of screws operating in a thread in metal;*
- *10 times in the case of screws operating in wood, WOOD-BASED MATERIAL or in a thread in insulating material.*

In the latter case, the screws are to be completely removed and reinserted each time.

The screws shall not be tightened in jerks.

After the test, there shall be no deterioration impairing safety in the sense of this standard.

The material in which the screws are inserted is verified by inspection.

Tableau 12 – Couple à appliquer aux vis

| Diamètre nominal de la vis mm | Couple Nm | | |
|------------------------------------|--------------|-----|------|
| | I | II | III |
| Jusqu'à 2,8 inclus | 0,2 | 0,4 | 0,4 |
| Supérieur à 2,8 jusqu'à 3,0 inclus | 0,25 | 0,5 | 0,5 |
| Supérieur à 3,0 jusqu'à 3,2 inclus | 0,3 | 0,6 | 0,6 |
| Supérieur à 3,2 jusqu'à 3,6 inclus | 0,4 | 0,8 | 0,6 |
| Supérieur à 3,6 jusqu'à 4,1 inclus | 0,7 | 1,2 | 0,6 |
| Supérieur à 4,1 jusqu'à 4,7 inclus | 0,8 | 1,8 | 0,9 |
| Supérieur à 4,7 jusqu'à 5,3 inclus | 0,8 | 2,0 | 1,0 |
| Supérieur à 5,3 jusqu'à 6,0 inclus | – | 2,5 | 1,25 |

L'essai est réalisé au moyen d'un tournevis d'essai, ou d'une clé, en appliquant le couple donné dans le tableau 12, la colonne appropriée étant:

- *pour des vis métalliques sans tête, si la vis ne dépasse pas du trou lorsqu'elle est serrée:* I
- *pour les autres vis métalliques et écrous:* II
- *pour des vis constituées d'un matériau isolant,*
 - *avec une tête hexagonale ayant une dimension entre les faces plates supérieure au diamètre sur filets ou,*
 - *avec une tête cylindrique et une embase pour une clé, l'embase ayant une dimension entre les faces qui ne soit pas inférieure à 0,83 fois le diamètre sur filets ou,*
 - *avec une tête ayant une fente ou des fentes en croix, dont la longueur dépasse 1,5 fois le diamètre sur filets:* II
- *pour les autres vis constituées d'un matériau isolant:* III

17.2 Dans le cas de fixations à vis susceptibles d'être serrées et desserrées à plusieurs reprises au cours de la vie de l'appareil et dans lesquelles le filetage femelle est réalisé dans une matière non métallique, on doit fournir les moyens pour assurer une introduction correcte de la vis dans le filetage si ces fixations contribuent à la sécurité de l'appareil dans le sens de la présente norme.

La vérification est effectuée par examen et par un essai à la main.

NOTE – Cette prescription est considérée comme satisfaite si une introduction en biais de la vis est évitée, par exemple au moyen d'un guidage prévu sur la partie à fixer, par un retrait dans l'écrou ou par une forme appropriée de la vis.

17.3 Les vis ou autres dispositifs de fixation prévus pour la fixation des dos, des fonds, des pieds, des supports ou autres doivent être du type imperdable, pour éviter leur remplacement au cours d'opérations de maintenance par des vis ou d'autres dispositifs de fixation qui pourraient entraîner une réduction des LIGNES DE FUIITE ou DISTANCES D'ISOLEMENT entre parties métalliques ACCESSIBLES et parties DANGEREUSES AU TOUCHER en dessous des valeurs données à l'article 13.

De telles vis n'ont pas à être du type imperdable si, lorsqu'elles sont remplacées par des vis ayant le même diamètre nominal et une longueur égale à 10 fois leur diamètre nominal, les distances ne sont pas inférieures à celles données à l'article 13.

La vérification est effectuée par examen et par des mesures.

Table 12 – Torque to be applied to screws

| Nominal diameter of screw mm | Torque Nm | | |
|----------------------------------|--------------|-----|------|
| | I | II | III |
| Up to and including 2,8 | 0,2 | 0,4 | 0,4 |
| Over 2,8 up to and including 3,0 | 0,25 | 0,5 | 0,5 |
| Over 3,0 up to and including 3,2 | 0,3 | 0,6 | 0,6 |
| Over 3,2 up to and including 3,6 | 0,4 | 0,8 | 0,6 |
| Over 3,6 up to and including 4,1 | 0,7 | 1,2 | 0,6 |
| Over 4,1 up to and including 4,7 | 0,8 | 1,8 | 0,9 |
| Over 4,7 up to and including 5,3 | 0,8 | 2,0 | 1,0 |
| Over 5,3 up to and including 6,0 | – | 2,5 | 1,25 |

The test is made by means of a suitable test screwdriver, spanner or key, applying a torque as shown in table 12, the appropriate column being:

- for metal screws without heads, if the screw, when tightened, does not protrude from the hole: **I**
- for other metal screws and for nuts: **II**
- for screws of insulating material:
 - having a hexagonal head with the dimension across flats exceeding the overall thread diameter, or
 - with a cylindrical head and a socket for a key, the socket having a dimension across flats not less than 0,83 times the overall thread diameter, or
 - with a head having a slot or cross slots, the length of which exceeds 1,5 times the overall thread diameter: **II**
- for other screws of insulating material: **III**

17.2 Means shall be provided to ensure the correct introduction of screws into female threads in non-metallic material, if they will be loosened and tightened several times during the life of the apparatus and contribute to safety in the sense of this standard.

Compliance is checked by inspection and by manual test.

NOTE – This requirement is deemed to be met if introduction in a slanting manner is prevented, for example by guiding the screw in the part to be fixed by a recess in the nut or a lead to the screw.

17.3 Screws or other fixing devices intended to fix back covers, bottom covers, legs, stands or the like, shall be captive in order to prevent replacement during servicing by screws or other fixing devices, which might cause a reduction of CLEARANCES or CREEPAGE DISTANCES between ACCESSIBLE conductive parts or parts connected to them and HAZARDOUS LIVE parts below the values given in clause 13.

Such screws need not be captive if, when replaced by screws having the same nominal diameter and a length of 10 times its nominal diameter, the distances are not less than those stated in clause 13.

Compliance is checked by inspection and measurement.

17.4 L'assemblage de parties liées de manière permanente et dont les surfaces en contact sont parcourues par un courant supérieur à 0,2 A dans les conditions normales de fonctionnement doit être réalisé de manière à empêcher tout desserrage.

La vérification est effectuée par examen et par un essai à la main.

NOTE 1 – L'utilisation de matière de remplissage ou d'un moyen analogue ne protège efficacement contre le desserrage que les connexions à vis qui ne sont pas soumises à une torsion.

NOTE 2 – Si l'assemblage est réalisé au moyen de plus d'une vis ou d'un rivet, il suffit que l'un d'entre eux soit bloqué.

NOTE 3 – Dans le cas de rivets, l'utilisation d'un corps non circulaire ou d'une entaille appropriée peut constituer une protection suffisante contre la rotation.

17.5 Les connexions électriques dans les circuits parcourus par un courant supérieur à 0,2 A dans les conditions normales de fonctionnement doivent être conçues de manière telle que la pression de contact ne soit pas transmise par l'intermédiaire d'un matériau isolant autre que la céramique, sauf si un retrait éventuel de la matière isolante est susceptible d'être compensé par une élasticité suffisante des parties métalliques.

La vérification est effectuée par examen.

17.6 Les conducteurs toronnés d'un cordon souple d'alimentation parcouru par un courant supérieur à 0,2 A dans les conditions normales de fonctionnement et qui sont reliés à des DISPOSITIFS DE CONNEXION EXTÉRIEURE à vis ne doivent pas être consolidés par une soudure au fil d'étain lorsqu'ils sont soumis à une pression de contact, à moins que le système de fixation ne soit réalisé de façon telle qu'il n'y ait pas de risque de mauvais contact dû à une coulée froide de la soudure.

La vérification est effectuée par examen.

17.7 Les dispositifs de fixation des panneaux susceptibles d'être manoeuvrés au cours de la vie de l'appareil doivent avoir une résistance mécanique suffisante si leur défaillance est susceptible de mettre en cause la sécurité de l'appareil au sens de la présente norme.

Les positions de verrouillage et de déverrouillage de ces dispositifs ne doivent pas être ambiguës, et il ne doit pas être possible de les déverrouiller par inadvertance.

La vérification est effectuée par examen, par la manoeuvre du dispositif et par l'un des essais suivants:

- *Dans le cas de dispositifs dont le fonctionnement est basé sur une combinaison de mouvements de rotation et de translation, le dispositif est verrouillé et déverrouillé et les couples ou forces nécessaires à ce fonctionnement sont mesurés. Le dispositif étant en position de verrouillage, un couple égal ou une force égale à deux fois la valeur nécessaire au verrouillage du dispositif, avec un minimum de 1 Nm ou de 10 N, est appliqué dans le sens du verrouillage, sauf si un couple ou une force dans le même sens permet le déverrouillage.*

Cette opération est effectuée dix fois.

Le couple ou la force nécessaire au déverrouillage du dispositif doit être au moins de 0,1 Nm ou 1 N.

- *Dans le cas de panneaux fixés au moyen de clips, le panneau est enlevé et remis en place dix fois de la manière prévue.*

Après cette épreuve, le panneau doit encore satisfaire aux essais à l'aide du doigt d'épreuve rigide et du crochet selon les modalités de 9.1.7 a) et b).

17.4 Conductive parts permanently fixed together and carrying a current exceeding 0,2 A across their interface under normal operating conditions shall be secured in such a way that loosening is prevented.

Compliance is checked by inspection and by manual test.

NOTE 1 – Sealing by compound or the like provides satisfactory locking only for screw connections not subject to torsion.

NOTE 2 – If the fixing consists of more than one screw or rivet, only one of them need be locked.

NOTE 3 – For rivets, a non-circular shank or an appropriate notch may be a sufficient guard against rotation.

17.5 Electrical connections in circuits carrying a current exceeding 0,2 A under normal operation conditions shall be so designed that contact pressure is not transmitted through insulating material other than ceramic, unless there is sufficient resiliency in the metallic parts to compensate for any possible shrinkage of the insulating material.

Compliance is checked by inspection.

17.6 Stranded conductors of flexible supply cords carrying a current exceeding 0,2 A under normal operating conditions, which are connected to screw TERMINALS, shall not be consolidated by lead-tin soldering where they are subject to contact pressure, unless the clamping means is so designed that there is no risk of a bad contact due to cold flow of the solder.

Compliance is checked by inspection.

17.7 Cover-fixing devices, which may be operated during the life of the apparatus, shall have adequate mechanical strength, if the failure of such devices would impair safety in the sense of this standard.

The locked and unlocked positions of these devices shall not be ambiguous, and it shall not be possible to unlock the devices inadvertently.

Compliance is checked by inspection, by operating the device and by one of the following tests:

- *In the case of devices the operation of which is effected by a combination of rotary and linear movements, the device is locked and unlocked and the torques or forces necessary for this operation are measured. While the device is in the locked position, a torque or force of twice the value necessary to lock the device, with a minimum of 1 Nm or 10 N is applied in the locking direction, unless it is unlocked by a smaller torque or force in the same direction.*

This operation is performed 10 times.

The torque or force necessary to unlock the device shall be at least 0,1 Nm or 1 N.

- *In the case of covers fixed by means of snap fasteners, the cover is removed and replaced 10 times in the intended way.*

After this test the cover shall still comply with the tests by means of the rigid test finger and the test hook described in 9.1.7 a) and b).

17.8 Les pieds et les supports détachables fournis par le fabricant de l'appareil doivent être livrés avec leurs moyens de fixation.

La vérification est effectuée par examen.

17.9 Les connexions internes enfichables doivent être conçues de telle sorte qu'une déconnexion non prévue soit improbable, si cette déconnexion peut affecter la sécurité au sens de la présente norme.

La vérification est effectuée par examen et, en cas de doute, en appliquant une traction de 2 N à la connexion, dans toutes les directions.

NOTE – Pour les autres connexions internes voir 8.11.

18 Résistance mécanique des tubes à image et protection contre les effets d'une implosion

18.1 Si la plus grande dimension de la face du tube à image d'un appareil est supérieure à 16 cm, ce tube doit être intrinsèquement protégé contre les risques d'implosion et contre les chocs mécaniques; sinon l'enveloppe de l'appareil doit assurer une protection adéquate contre les effets d'une implosion du tube.

Les tubes à image non intrinsèquement protégés doivent être pourvus d'un écran protecteur efficace ne pouvant être retiré À LA MAIN. Si on utilise un écran séparé en verre, ce dernier ne doit pas être en contact avec la surface du tube à image.

La vérification est effectuée par examen, par des mesures et par l'exécution des essais prévus:

- en 18.2 dans le cas des tubes à image intrinsèquement protégés, y compris les tubes pourvus d'un écran protecteur intégré;
- en 18.3 pour les appareils munis de tubes non intrinsèquement protégés.

NOTE 1 – Un tube à image est considéré comme étant intrinsèquement protégé contre les effets d'une implosion si, lorsqu'il est correctement monté, aucune protection supplémentaire n'est nécessaire.

NOTE 2 – Pour faciliter les essais, le fabricant de tubes peut indiquer l'emplacement le plus vulnérable sur les tubes à essayer.

18.2 Tubes à image intrinsèquement protégés, y compris les tubes pourvus d'un écran protecteur intégré

Chacun des essais de 18.2.2 et de 18.2.3 est effectué sur six tubes, dont trois sont essayés en l'état de livraison et les autres après avoir été soumis à l'épreuve de vieillissement de 18.2.1.

Aucun défaut n'est admis.

Pour les essais de 18.2.2 et de 18.2.3, les tubes sont montés dans un coffret d'essai, suivant les instructions données par le fabricant du tube, le coffret étant placé sur un support horizontal à une hauteur de (75 ± 5) cm du sol.

On veille à ce que, au cours des essais, le coffret ne glisse pas sur le support.

NOTE – La description suivante d'un coffret d'essai est donnée à titre d'exemple:

- le coffret est en contreplaqué, d'une épaisseur d'environ 12 mm pour les tubes dont la face a une dimension maximale ne dépassant pas 50 cm, et d'environ 19 mm pour les tubes plus grands;
- les dimensions extérieures du coffret sont d'environ 25 % supérieures aux dimensions hors-tout du tube;
- l'avant du coffret est muni d'une ouverture entourant étroitement le tube lorsqu'il est monté. L'arrière du coffret comporte une ouverture de 5 cm de diamètre et est maintenu par une butée en bois d'environ 25 mm de hauteur, qui est fixée au support et empêche le coffret de glisser.

17.8 Detachable legs or stands supplied by the manufacturer of the apparatus shall be delivered with the relevant fixing means.

Compliance is checked by inspection.

17.9 Internal pluggable connections shall be so designed that unintended loosening is unlikely, if the loosening can impair the safety in the sense of this standard.

Compliance is checked by inspection and in case of doubt by applying a pull of 2 N in any direction to the connection.

NOTE – For other internal connections, see 8.11.

18 Mechanical strength of picture tubes and protection against the effects of implosion

18.1 Picture tubes with a maximum face dimension exceeding 16 cm either shall be intrinsically protected with respect to effects of implosion and to mechanical impact, or the enclosure of the apparatus shall provide adequate protection against the effects of an implosion of the tube.

A non-intrinsically protected picture tube shall be provided with an effective protective screen which cannot be removed BY HAND. If a separate screen of glass is used, it shall not be in contact with the surface of the tube.

Compliance is checked by inspection, by measurement, and by the tests of:

- 18.2 for intrinsically protected tubes, including those having integral protective screens;
- 18.3 for apparatus having non-intrinsically protected tubes.

NOTE 1 – A picture tube is considered to be intrinsically protected with respect to the effects of implosion if, when it is correctly mounted, no additional protection is necessary.

NOTE 2 – To facilitate the tests, the tube manufacturer may indicate the most vulnerable area on the tubes to be tested.

18.2 Intrinsically protected picture tubes, including those having integral protective screens

Each of the tests of 18.2.2 and 18.2.3 is made on six tubes, three of which are tested as received and the others after having been subjected to the ageing process of 18.2.1.

No failure is allowed.

For the tests of 18.2.2 and 18.2.3, the tubes are mounted in a test cabinet, according to the instructions given by the manufacturer of the tube, the cabinet being placed on a horizontal support at a height of (75 ± 5) cm above the floor.

Care is taken that, during the tests, the cabinet does not slide on the support.

NOTE – The following description of a test cabinet is given as an example:

- the cabinet is made of plywood, with a thickness of about 12 mm for tubes having a maximum face dimension not exceeding 50 cm and of about 19 mm for larger tubes;
- the outside dimensions of the cabinet are approximately 25 % larger than the overall dimensions of the tube;
- the front of the cabinet is provided with an opening closely surrounding the tube when mounted. The back of the cabinet is provided with an opening, 5 cm in diameter, and rests against a wooden bar, about 25 mm high, which is fixed to the support and prevents the cabinet from sliding.

18.2.1 Epreuve de vieillissement

L'épreuve de vieillissement est la suivante:

a) *Epreuve de chaleur humide:*

24 h à (25 ± 2) °C et 90 % à 95 % d'humidité relative

24 h à (45 ± 2) °C et 75 % à 80 % d'humidité relative

24 h à (25 ± 2) °C et 90 % à 95 % d'humidité relative

b) *Variations de température comportant deux fois le cycle suivant:*

1 h à $(+20 \pm 2)$ °C

1 h à (-25 ± 2) °C

1 h à $(+20 \pm 2)$ °C

1 h à $(+50 \pm 2)$ °C.

NOTE – Cette épreuve, n'ayant pas pour objet de soumettre le tube à image à des contraintes thermiques sévères, peut être effectuée à l'aide d'une seule ou de deux enceintes.

c) *Epreuve de chaleur humide comme indiqué en a).*

18.2.2 Essai d'implosion

Des fêlures sont provoquées dans l'ampoule de chaque tube par la méthode suivante:

On raye (voir figure 12) avec une pointe en diamant une certaine surface sur le côté ou sur la face de chaque tube et on refroidit cette surface de façon répétée à l'aide d'azote liquide ou d'un autre produit similaire, jusqu'à ce qu'une fêlure se produise. Pour éviter que le liquide de refroidissement ne se répande en dehors de la surface d'essai, on entoure cette surface d'un anneau de pâte à modeler ou de toute autre matière convenable.

Après cet essai, aucune particule de masse supérieure à 2 g ne doit avoir franchi une barrière de 25 cm de haut placée sur le sol à 50 cm de la projection de la face du tube et aucune particule ne doit avoir franchi une barrière semblable placée à 200 cm.

18.2.3 Essai de résistance mécanique

Chaque tube est soumis à un choc à l'aide d'une bille d'acier trempé de dureté Rockwell R62 au moins et de 40^{+1}_0 mm de diamètre, et qui est suspendue à un point fixe au moyen d'un fil.

En maintenant le fil tendu, on soulève la bille, puis on la laisse tomber sur une partie quelconque de la face du tube d'une hauteur telle que la distance mesurée verticalement entre la bille et le point d'impact soit de:

- 210 cm pour les tubes dont la face a une dimension maximale supérieure à 40 cm;*
- 170 cm pour les autres tubes.*

Le point d'impact sur la face du tube doit se trouver à 20 mm au moins du bord de sa surface utile.

Après cet essai, aucune particule de masse supérieure à 10 g ne doit avoir franchi une barrière de 25 cm de haut placée sur le sol à 150 cm de la projection de la face du tube.

18.3 Tubes à image non intrinsèquement protégés

On place l'appareil, avec le tube à image et l'écran de protection en place, sur un support horizontal à une hauteur de (75 ± 5) cm au-dessus du sol, ou directement sur le sol s'il s'agit d'appareils manifestement prévus pour être placés sur le sol.

18.2.1 Ageing process

The ageing process is as follows:

a) *Damp heat conditioning:*

24 h at (25 ± 2) °C and 90 % to 95 % relative humidity

24 h at (45 ± 2) °C and 75 % to 80 % relative humidity

24 h at (25 ± 2) °C and 90 % to 95 % relative humidity

b) *Change of temperature consisting of two cycles, each comprising:*

1 h at $(+20 \pm 2)$ °C

1 h at (-25 ± 2) °C

1 h at $(+20 \pm 2)$ °C

1 h at $(+50 \pm 2)$ °C

NOTE – The change of temperature is not intended to cause severe thermal stress on the picture tube, and may be achieved using one or two chambers.

c) *Damp heat conditioning as indicated under a).*

18.2.2 Implosion test

Cracks are propagated in the envelope of each tube by the following method:

An area on the side or on the face of each tube is scratched (see figure 12) with a diamond stylus and this place is repeatedly cooled with liquid nitrogen or the like until a fracture occurs. To prevent the cooling liquid from flowing away from the test area, a dam of modelling clay or the like should be used.

After this test, no particles having a mass exceeding 2 g shall have passed a 25 cm high barrier placed on the floor 50 cm from the projection of the front of the tube and no particles shall have passed a similar barrier at 200 cm.

18.2.3 Mechanical strength test

Each tube is subjected to one impact of a hardened steel ball having a Rockwell hardness of at least R62 and a diameter of 40^{+1}_0 mm, and which is suspended from a fixed point by means of a string.

Keeping the string straight, the ball is raised and then allowed to fall onto any place on the face of the tube from a height such that the vertical distance between the ball and the point of impact is:

- *210 cm for tubes having a maximum face dimension exceeding 40 cm;*
- *170 cm for other tubes.*

The point of impact on the face of the tube shall be at least 20 mm from the border of its useful area.

After this test, no particles having a mass exceeding 10 g shall have passed a 25 cm high barrier, placed on the floor, 150 cm from the projection of the front of the tube.

18.3 Non-intrinsically protected picture tubes

The apparatus, with the picture tube and the protective screen in position, is placed on a horizontal support at a height of (75 ± 5) cm above the floor, or directly on the floor if the apparatus is obviously intended to be positioned on the floor.

On fait imploser le tube à l'intérieur de l'enveloppe de l'appareil par la méthode décrite en 18.2.2.

Après cet essai, aucune particule de masse supérieure à 2 g ne doit avoir franchi une barrière de 25 cm de haut placée sur le sol à 50 cm de la projection de la façade de l'appareil, et aucune particule ne doit avoir franchi une barrière semblable placée à 200 cm.

19 Stabilité et risques mécaniques

Les appareils ayant une masse supérieure à 18 kg doivent avoir une stabilité suffisante.

De plus, la stabilité doit être assurée lorsque les pieds ou supports fournis par le constructeur sont mis en place.

La vérification est effectuée par les essais 19.1 et 19.2.

Pendant les essais l'appareil ne doit pas basculer.

19.1 *L'appareil est placé dans la position d'utilisation prévue sur un plan incliné de 10° par rapport à l'horizontale et on le fait alors tourner lentement sur 360° autour de son axe vertical normal.*

Cependant, si l'appareil est conçu de telle sorte que, en l'inclinant de 10° lorsqu'il est placé sur un plan horizontal, une partie qui n'est pas normalement en contact avec ce plan horizontal vient à le toucher, on place l'appareil sur un support horizontal et on l'incline de 10° dans la direction la plus défavorable.

NOTE – L'essai sur le support horizontal peut être nécessaire, par exemple, pour les appareils pourvus de petits pieds, de roulettes ou d'accessoires similaires.

19.2 *L'appareil est placé dans la position d'utilisation prévue sur une surface antidérapante ne faisant pas un angle supérieur à 1° avec l'horizontale, les couvercles, abattants, tiroirs et portes étant dans la position la plus défavorable.*

La force de 100 N dirigée verticalement vers le bas est appliquée à produire le couple de renversement maximal, en un point quelconque de toute surface horizontale, saillie ou partie en retrait, pour autant que la distance entre ce point et la surface antidérapante ne dépasse pas 75 cm.

19.3 Les côtés ou les angles, exceptés ceux nécessaires au fonctionnement propre à l'appareil, doivent être arrondis (pas d'arête vive) lorsqu'ils peuvent présenter un risque pour l'UTILISATEUR en raison de leur emplacement ou de leur application dans l'appareil.

La vérification est effectuée par examen.

19.4 Les glaces, à l'exception des tubes à image, dont la surface dépasse 0,1 m² ou dont la dimension maximale dépasse 450 mm, ne doivent pas se casser de manière telle qu'il puisse en résulter de blessure par coupure de la peau.

La vérification est effectuée au moyen de l'essai de 12.1.3.

Si la glace se coupe ou se fend, un essai supplémentaire est réalisé sur un spécimen séparé conformément à 19.4.1.

The tube is made to implode inside the enclosure of the apparatus by the method described in 18.2.2.

After this test, no particles having a mass exceeding 2 g shall have passed a 25 cm high barrier, placed on the floor, 50 cm from the projection of the front of the apparatus, and no particle shall have passed a similar barrier at 200 cm.

19 Stability and mechanical hazards

Apparatus having a mass exceeding 18 kg shall have adequate stability.

In addition, the stability shall be ensured when legs or stands supplied by the manufacturer are fitted.

Compliance is checked by the tests of 19.1 and 19.2.

During the tests, the apparatus shall not overbalance.

19.1 *The apparatus is placed in its intended position of use on a plane, inclined at an angle of 10° to the horizontal, and then rotated slowly through an angle of 360° about its normal vertical axis.*

If, however, the apparatus is such that, were it to be tilted through an angle of 10° when standing on a horizontal plane, a part of it not normally in contact with the supporting surface would touch the horizontal plane, the apparatus is placed on a horizontal support and tilted in the most unfavourable direction through an angle of 10°.

NOTE – The test on the horizontal support may be necessary, for example, for apparatus provided with small feet, castors or the like.

19.2 *The apparatus is placed in its intended position of use on a non-skid surface that is at an angle not exceeding 1° to the horizontal with lids, flaps, drawers and doors in the most unfavourable position.*

A force of 100 N directed vertically downwards is applied in such a way as to produce the maximum overturning moment, to any point of any horizontal surface, protrusion or recess, provided that the distance of that point to the non-skid surface does not exceed 75 cm.

19.3 Edges or corners, except those required for proper apparatus functioning, shall be smoothed (no abrupt discontinuity) when they could otherwise be hazardous to the USER because of location or application in the apparatus.

Compliance is checked by inspection.

19.4 Glass, with the exception of picture tubes, with a surface area exceeding 0,1 m² or with a major dimension exceeding 450 mm, shall not be shattered in a manner likely to result in a skin lacerating injury.

Compliance is checked by the test of 12.1.3.

If thereby the glass breaks or cracks, an additional test according to 19.4.1 is made on a separate test sample.

19.4.1 Essai de fragmentation

Le spécimen d'essai est porté sur toute sa surface en prenant soin d'assurer que les particules ne seront pas dispersées pendant la fragmentation. Ensuite le spécimen d'essai est cassé par un coup situé à environ 15 mm du point milieu de l'un des plus grands côtés et vers le centre du spécimen d'essai. Dans un délai de 5 min après la rupture, et sans utiliser de système d'aide à la vision excepté des lunettes si elles sont utilisées en usage normal, les particules sont comptées dans un carré de 50 mm de côté situé approximativement au centre de la zone de rupture la plus grosse en excluant toute zone de 15 mm autour des côtés ou du trou.

Le spécimen d'essai doit se fragmenter de manière telle que le nombre de particules dans un carré de 50 mm de côté ne soit pas inférieur à 45.

NOTE – Une méthode appropriée de comptage des particules consiste à placer au-dessus du spécimen d'essai un carré de 50 mm de côté d'un matériau transparent et de marquer par un point d'encre chaque particule qui est comptée dans le carré. Pour compter les particules sur les côtés du carré, choisir deux côtés adjacents du carré et compter les particules situées sur ces lignes et ne pas compter les particules situées sur les autres lignes.

20 Résistance au feu

L'appareil doit être conçu de façon à empêcher, dans la mesure du possible, le départ et la propagation du feu et ne doit pas provoquer de risque de feu aux environs de l'appareil.

Ceci est atteint des façons suivantes:

- par application d'une bonne pratique technique de conception et de production de l'appareil pour éviter les SOURCES DE FEU POTENTIELLES,
- et
- par utilisation de matériaux difficilement inflammables pour les parties internes jouxtant les SOURCES DE FEU POTENTIELLES,
- et
- par utilisation d'ENVELOPPES PARE-FEU pour limiter la propagation du feu.

Les exigences sont satisfaites si l'appareil est conforme aux exigences de 20.1 et 20.2.

NOTE 1 – Il est recommandé de limiter autant que possible la quantité de matériaux ignifuges nocifs pour l'environnement de façon à réduire la pollution de l'environnement.

NOTE 2 – En Australie et en Nouvelle-Zélande il existe des conditions nationales particulières qui comportent des essais basés sur un rapprochement avec la philosophie de la CEI 60695 [18] concernant les essais au fil incandescent, au brûleur-aiguille et sur les produits finis.

20.1 Composants électriques et pièces mécaniques

Les composants électriques et pièces mécaniques, à l'exception de ceux mentionnés aux points a) et b), doivent satisfaire aux exigences de 20.1.1, 20.1.2, 20.1.3 et 20.1.4.

- a) Les composants sont placés à l'intérieur d'une enveloppe ayant une catégorie d'inflammabilité FV 0 conformément à la CEI 60707, ayant des ouvertures exclusivement pour des fils de connexion qui les remplissent complètement et ayant des ouvertures pour la ventilation qui ne dépassent pas 1 mm de large quelle que soit leur longueur.
- b) Les parties suivantes qui devraient avoir une influence négligeable sur l'alimentation du feu:
 - les petites pièces mécaniques dont la masse ne dépasse pas 4 g telles que les pièces d'assemblage, les engrenages, les cames, les courroies et les roulements;
 - les petits composants électriques, tels que les condensateurs dont le volume ne dépasse pas 1 750 mm³, les circuits intégrés, les boîtiers de transistors et de photocoupleurs, si ces composants sont assemblés sur un matériau de catégorie d'inflammabilité FV 1 ou mieux conformément à la CEI 60707.

19.4.1 Fragmentation test

The test sample is supported over its whole area and precautions shall be taken to ensure that particles will not be scattered upon fragmentation. Then the test sample is shattered with a centre punch placed approximately 15 mm in from the midpoint of one of the longer edges of the test sample. Within 5 min of fracture, and without using any aid to vision, except spectacles if normally worn, the particles are counted in a square of 50 mm side located approximately at the centre of the area of coarsest fracture and excluding any area within 15 mm of any edge or hole.

The test sample shall fragment in such a way that the number of particles counted in a square of 50 mm side shall not be less than 45.

NOTE – A suitable method of counting the particles is to place a square of 50 mm side of transparent material over the test sample and mark a spot of ink as each particle within the square is counted. To count particles at the edges of the square, select any two adjacent sides of the square and count all the particles intersected by these, and exclude all other intersected particles.

20 Resistance to fire

The apparatus shall be so designed that the start and spread of fire is prevented as far as possible, and shall not give rise to danger of fire to the surroundings of the apparatus.

This is achieved as follows:

- by using good engineering practice in design and production of the apparatus to avoid POTENTIAL IGNITION SOURCES,
- and
- by using materials of low flammability for internal parts in the vicinity of POTENTIAL IGNITION SOURCES,
- and
- by using FIRE ENCLOSURES to limit the spread of fire.

The requirements are considered to be fulfilled, if the apparatus complies with the requirements of 20.1 and 20.2.

NOTE 1 – It is recommended that the quantity of environmentally unfriendly flame retardant materials should be kept as low as possible in order to minimize environmental pollution.

NOTE 2 – In Australia and New Zealand special national conditions apply which include tests based on reconciliation with the philosophy of IEC 60695 [18] with respect to glow wire testing, needle flame testing, consequential testing and end product consequential testing.

20.1 Electrical components and mechanical parts

Electrical components and mechanical parts with the exception of those in a) and b), shall comply with the requirements of 20.1.1, 20.1.2, 20.1.3 and 20.1.4.

- a) Components that are contained in an enclosure having a flammability category of FV 0 according to IEC 60707 and having openings only for the connecting wires filling the openings completely, and for ventilation not exceeding 1 mm in width regardless of length.
- b) The following parts which would contribute negligible fuel to a fire:
 - small mechanical parts, the mass of which does not exceed 4 g, such as mounting parts, gears, cams, belts and bearings;
 - small electrical components, such as capacitors with a volume not exceeding 1 750 mm³, integrated circuits, transistors and optocoupler packages, if these components are mounted on material of flammability category FV 1 or better according to IEC 60707.

NOTE – L'évaluation de la façon d'empêcher la propagation du feu et la détermination des "petites pièces" doit se faire compte tenu d'un effet d'accumulation de petites pièces adjacentes tel qu'il peut rendre possible la propagation du feu d'une pièce à l'autre.

20.1.1 Composants électriques

Les composants électriques doivent satisfaire aux exigences correspondantes d'inflammabilité de l'article 14.

Lorsqu'il n'y a pas d'exigence d'inflammabilité prévue de l'article 14, les exigences de 20.1.4 s'appliquent.

La vérification est effectuée par les essais appropriés de l'article 14 ou de 20.1.4.

20.1.2 Câblage interne

L'isolant des câbles dans les conditions suivantes ne doit pas contribuer à la propagation du feu:

- a) les câbles fonctionnant à des tensions supérieures à 4 kV (valeur de crête) en courant continu ou alternatif, ou
- b) les fils et câbles sortant d'une ENVELOPPE PARE-FEU sauf si leur isolant est constitué de PVC, TFE, PTFE, FEP ou Néoprène.

NOTE – Faire référence à l'ISO 1043-1 [14] pour la signification des abréviations.

La vérification est effectuée par les essais de l'article G.2, annexe G.

20.1.3 CARTES IMPRIMÉES

Le matériau de base des CARTES IMPRIMÉES supportant une connexion au travers de laquelle la PUISSANCE DISPONIBLE dépasse 15 W et fonctionnant à une tension supérieure à 50 V jusqu'à et y compris 400 V (valeur crête) en courant continu ou alternatif dans les conditions normales de fonctionnement, doit être de la catégorie d'inflammabilité FV 1 ou mieux conformément à la CEI 60707, sauf si les CARTES IMPRIMÉES sont placées à l'intérieur d'une enveloppe ayant une catégorie d'inflammabilité FV 0 conformément à la CEI 60707 ou réalisée en métal avec des ouvertures exclusivement pour des fils de connexion qui les remplissent complètement.

Le matériau de base des CARTES IMPRIMÉES supportant une connexion au travers de laquelle la PUISSANCE DISPONIBLE dépasse 15 W et fonctionnant à une tension supérieure à 400 V (valeur crête) en courant continu ou alternatif dans les conditions normales de fonctionnement, et le matériau de base des CARTES IMPRIMÉES supportant des éclateurs assurant une protection contre les surtensions doivent être de la catégorie d'inflammabilité FV 0 conformément à la CEI 60707, sauf si les CARTES IMPRIMÉES sont placées à l'intérieur d'une enveloppe en métal avec des ouvertures exclusivement pour des fils de connexion qui les remplissent complètement.

La vérification est effectuée pour la carte imprimée ayant la plus faible épaisseur utilisée conformément à la CEI 60707 ou à l'article G.1, annexe G, après un préconditionnement de 24 h à une température de (125 ± 2) °C dans un four à circulation d'air suivi d'une période de refroidissement de 4 h à la température ambiante dans un dessiccateur contenant du chlorure de calcium anhydre.

20.1.4 Composants et pièces non mentionnés en 20.1.1, 20.1.2 et 20.1.3 à l'exception des ENVELOPPES PARE-FEU

Si la distance entre des SOURCES DE FEU POTENTIELLES et les composants ou les pièces concernés par le présent paragraphe ne dépasse pas les valeurs indiquées au tableau 13,

NOTE – In considering how to minimize propagation of fire and what "small parts" are, account should be taken of the cumulative effect of small parts adjacent to each other for the possible effect of propagating fire from one part to another.

20.1.1 Electrical components

Electrical components shall comply with the relevant flammability requirement of clause 14.

Where there are no applicable flammability requirements in clause 14, the requirements of 20.1.4 apply.

Compliance is checked by appropriate tests of clause 14 or 20.1.4.

20.1.2 Internal wiring

Insulation on wiring shall not contribute to the spread of fire under following conditions:

- a) wiring working at voltages exceeding 4 kV (peak) a.c. or d.c., or
- b) wiring leaving an internal FIRE ENCLOSURE with the exception of insulation consisting of PVC, TFE, PTFE, FEP or neoprene.

NOTE – Reference is made to ISO 1043-1 [14] for the meaning of the abbreviations.

Compliance is checked by the tests of clause G.2, annex G.

20.1.3 PRINTED BOARDS

Base material of PRINTED BOARDS, on which the AVAILABLE POWER at a connection exceeds 15 W operating at a voltage exceeding 50 V and equal or less than 400 V (peak) a.c. or d.c. under normal operating conditions, shall be of flammability category FV 1 or better according to IEC 60707, unless the PRINTED BOARDS are protected by an enclosure meeting the flammability category FV 0 according to IEC 60707, or be made of metal, having openings only for connecting wires which fill the openings completely.

Base material of PRINTED BOARDS, on which the AVAILABLE POWER at a connection exceeds 15 W operating at a voltage exceeding 400 V (peak) a.c. or d.c. under normal operating conditions, and base material of PRINTED BOARDS supporting spark gaps which provide protection against overvoltages, shall be of flammability category FV 0 according to IEC 60707, unless the PRINTED BOARDS are contained in a metal enclosure, having openings only for connecting wires which fill the openings completely.

Compliance is checked for the smallest thickness of PRINTED BOARD used, in accordance with IEC 60707 or of clause G.1 of annex G, after a preconditioning of 24 h at a temperature of $(125 \pm 2)^\circ\text{C}$ in an air-circulating oven and a subsequent cooling period of 4 h at room temperature in a desiccator over anhydrous calcium chloride.

20.1.4 Components and parts not covered by 20.1.1, 20.1.2 and 20.1.3 except FIRE ENCLOSURES

When the distance between POTENTIAL IGNITION SOURCES and components or parts mentioned in the heading does not exceed the values specified in table 13, then these components and

alors la catégorie d'inflammabilité, conformément à la CEI 60707, de ces composants et pièces doit correspondre à celle spécifiée au tableau 13, sauf s'ils sont protégés des SOURCES DE FEU POTENTIELLES par une barrière en métal ou de catégorie d'inflammabilité FV 0 conformément à la CEI 60707. La barrière doit avoir des dimensions qui recouvrent au moins les zones spécifiées au tableau 13 comme indiqué à la figure 13.

Une barrière doit être à une distance d'au moins 5 mm des SOURCES DE FEU POTENTIELLES.

Si la barrière comporte des ouvertures, les exigences de la figure 13 s'appliquent, sauf si la flamme aiguille, spécifiée dans la CEI 60695-2-2 ne peut pas traverser la barrière.

Les CARTES IMPRIMÉES supportant des SOURCES DE FEU POTENTIELLES ne sont pas considérées comme barrière pour les besoins du présent paragraphe.

Les SOURCES DE FEU POTENTIELLES à l'intérieur de composants électriques ne sont pas incluses dans cette exigence.

Tableau 13 – Distance par rapport aux SOURCES DE FEU POTENTIELLES

| Tension en circuit ouvert de la SOURCE DE FEU POTENTIELLE V | Distance vers le bas ou sur les côtés entre les SOURCES DE FEU POTENTIELLES et les composants ou pièces, inférieure à (voir figure 13) mm | Distance vers le haut entre les SOURCES DE FEU POTENTIELLES et les composants ou pièces, inférieure à (voir figure 13) mm | Catégorie d'inflammabilité selon la CEI 60707 |
|--|--|--|---|
| >50 à ≤400 c.a (crête) ou c.c. | 13 | 50 | FH 3-40 mm/min |
| >400 à ≤4 000 c.a (crête) ou c.c. | 13 | 50 | FV 2 |
| >4 000 c.a (crête) ou c.c. | D ¹⁾ | D ²⁾ | FV 1 |
| 1) où D est de 13 mm ou la tension en circuit ouvert de la SOURCE DE FEU POTENTIELLE en kV, la plus grande des deux valeurs; 2) où D est de 50 mm ou la tension en circuit ouvert de la SOURCE DE FEU POTENTIELLE en kV, la plus grande des deux valeurs. | | | |

Du bois ou un MATÉRIAU À BASE DE BOIS d'une épaisseur d'au moins 6 mm est considéré comme satisfaisant à l'exigence FV 1 de ce paragraphe.

La vérification est effectuée conformément à la CEI 60707 ou à l'article G.1, annexe G, dans l'épaisseur la plus faible utilisée, à l'exception de la catégorie d'inflammabilité FH 3-40 mm/min où le contrôle est effectué dans des échantillons d'essai de (3 ± 0,2) mm d'épaisseur, sans tenir compte de l'épaisseur réelle dans l'appareil.

20.2 Enveloppes pare-feu

20.2.1 Les SOURCES DE FEU POTENTIELLES dont la tension en circuit ouvert dépasse, dans les conditions normales de fonctionnement, 4 kV (crête) en courant continu ou alternatif, doivent être placées à l'intérieur d'une ENVELOPPE PARE-FEU de catégorie d'inflammabilité FV 1 ou mieux, conformément à la CEI 60707.

Du bois ou un MATÉRIAU À BASE DE BOIS d'une épaisseur d'au moins 6 mm est considéré comme satisfaisant à l'exigence FV 1 de ce paragraphe.

La vérification est effectuée conformément à la CEI 60707 ou à l'article G.1, annexe G, dans l'épaisseur la plus faible utilisée.

parts shall comply with the relevant flammability category according to IEC 60707 as specified in table 13, unless shielded from POTENTIAL IGNITION SOURCES by a barrier made of metal or meeting the flammability category FV 0 according to IEC 60707. The barrier shall have dimensions covering at least the areas specified in table 13 and shown in figure 13.

A barrier shall have a distance to a POTENTIAL IGNITION SOURCE of at least 5 mm.

In case of openings in the barrier the requirements shown in figure 13 apply, unless it is not possible for the needle flame specified in IEC 60695-2-2 to penetrate the barrier.

PRINTED BOARDS carrying POTENTIAL IGNITION SOURCES are not considered to be a barrier for the purpose of this subclause.

POTENTIAL IGNITION SOURCES inside electrical components are not included in this requirement.

Table 13 – Distances to POTENTIAL IGNITION SOURCES

| Open circuit voltage of the POTENTIAL IGNITION SOURCE V | Distance from POTENTIAL IGNITION SOURCES to the components or parts downwards or sideways less than (see figure 13) mm | Distance from POTENTIAL IGNITION SOURCES to the components or parts upwards less than (see figure 13) mm | Flammability category according to IEC 60707 |
|--|---|---|--|
| >50 to ≤400 (peak) a.c. or d.c. | 13 | 50 | FH 3-40 mm/min |
| >400 to ≤4 000 (peak) a.c. or d.c. | 13 | 50 | FV 2 |
| >4 000 (peak) a.c. or d.c. | D ¹⁾ | D ²⁾ | FV 1 |
| ¹⁾ where D is 13 mm or the open-circuit voltage of the POTENTIAL IGNITION SOURCE in kilovolts, whichever is larger ²⁾ where D is 50 mm or the open-circuit voltage of the POTENTIAL IGNITION SOURCE in kilovolts, whichever is larger | | | |

Wood and WOOD-BASED MATERIAL with a thickness of at least 6 mm is considered to fulfil the FV 1 requirement of this subclause.

Compliance is checked in accordance with IEC 60707 or clause G.1 of annex G for the smallest thickness used, except for flammability category FH 3-40 mm/min, in which case the test is made on test specimens with a thickness of $(3 \pm 0,2)$ mm, irrespective of the actual thickness in the apparatus.

20.2 Fire enclosure

20.2.1 POTENTIAL IGNITION SOURCES with open circuit voltages exceeding 4 kV (peak) a.c. or d.c. under normal operating conditions shall be contained in a FIRE ENCLOSURE which shall comply with the flammability category FV 1 or better according to IEC 60707.

Wood and WOOD-BASED MATERIAL with a thickness of at least 6 mm is considered to fulfil the FV 1 requirement of this subclause.

Compliance is checked in accordance with IEC 60707 or clause G.1 of annex G for the smallest thickness used.

20.2.2 Les ENVELOPPES PARE-FEU ne doivent pas comporter d'ouverture pour la ventilation dépassant 1 mm de large quelle que soit leur longueur.

Les ouvertures destinées aux fils de connexion doivent être totalement remplies par ces fils.

La vérification est effectuée par examen et par des mesures.

20.2.3 Si les exigences de 20.2.1 et 20.2.2 sont satisfaites par une ENVELOPPE PARE-FEU interne, l'enveloppe externe de l'appareil ou les composants ou les pièces proches des ENVELOPPES PARE-FEU internes n'ont à satisfaire à aucune exigence. L'isolant des fils et câbles internes satisfaisant aux exigences de 20.1.2 est considéré comme une ENVELOPPE PARE-FEU interne.

La vérification est effectuée par examen.

www.Lisungroup.cc

20.2.2 Internal FIRE ENCLOSURES shall not have openings for ventilation exceeding 1 mm in width regardless of length.

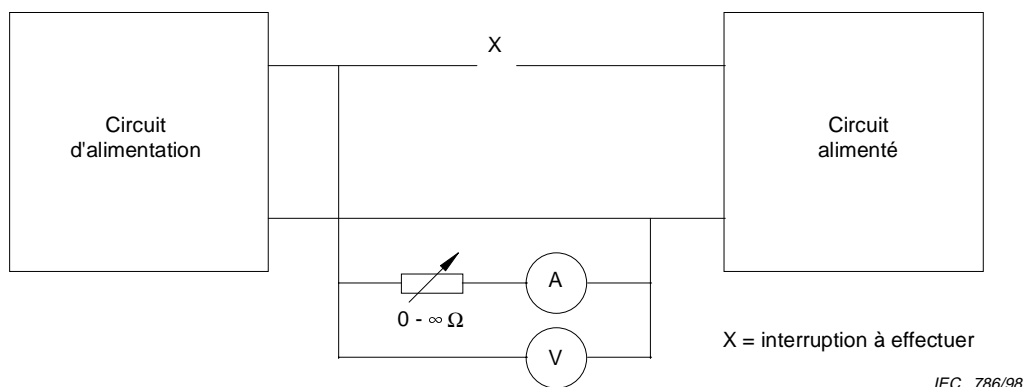
Openings for connecting wires shall be filled completely by the wires.

Compliance is checked by inspection and measurement.

20.2.3 If the requirements of 20.2.1 and 20.2.2 are met by an internal FIRE ENCLOSURE no requirements apply to the outer enclosure of the apparatus or to components or parts adjacent to the internal FIRE ENCLOSURE. Insulation of internal wiring complying with 20.1.2 is considered to be an internal FIRE ENCLOSURE.

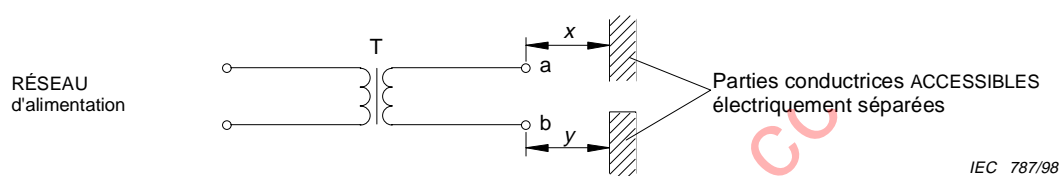
Compliance is checked by inspection.

www.Lisungroup.cc



NOTE – Voir 4.3.

Figure 1 – Circuit d'essai pour le fonctionnement anormal

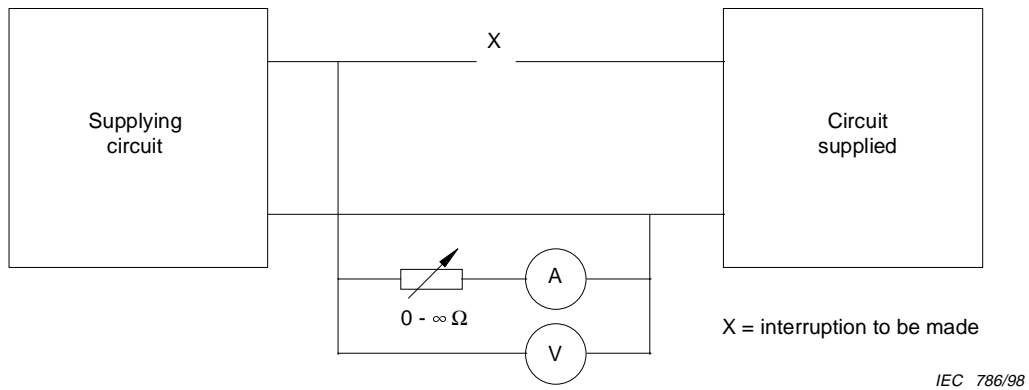


Le dessin montre un TRANSFORMATEUR DE SÉPARATION T dans lequel le point a est DANGEREUX AU TOUCHER par rapport au point b. Si a et b sont à l'intérieur de l'appareil, la somme des distances x et y est prise en compte pour vérifier la conformité à 8.6

NOTE – Voir 8.6.

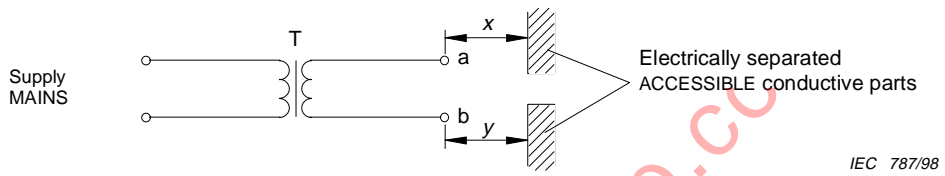
Figure 2 – Exemple d'évaluation d'ISOLATION RENFORCÉE

www.Lisungroup.com



NOTE – See 4.3.

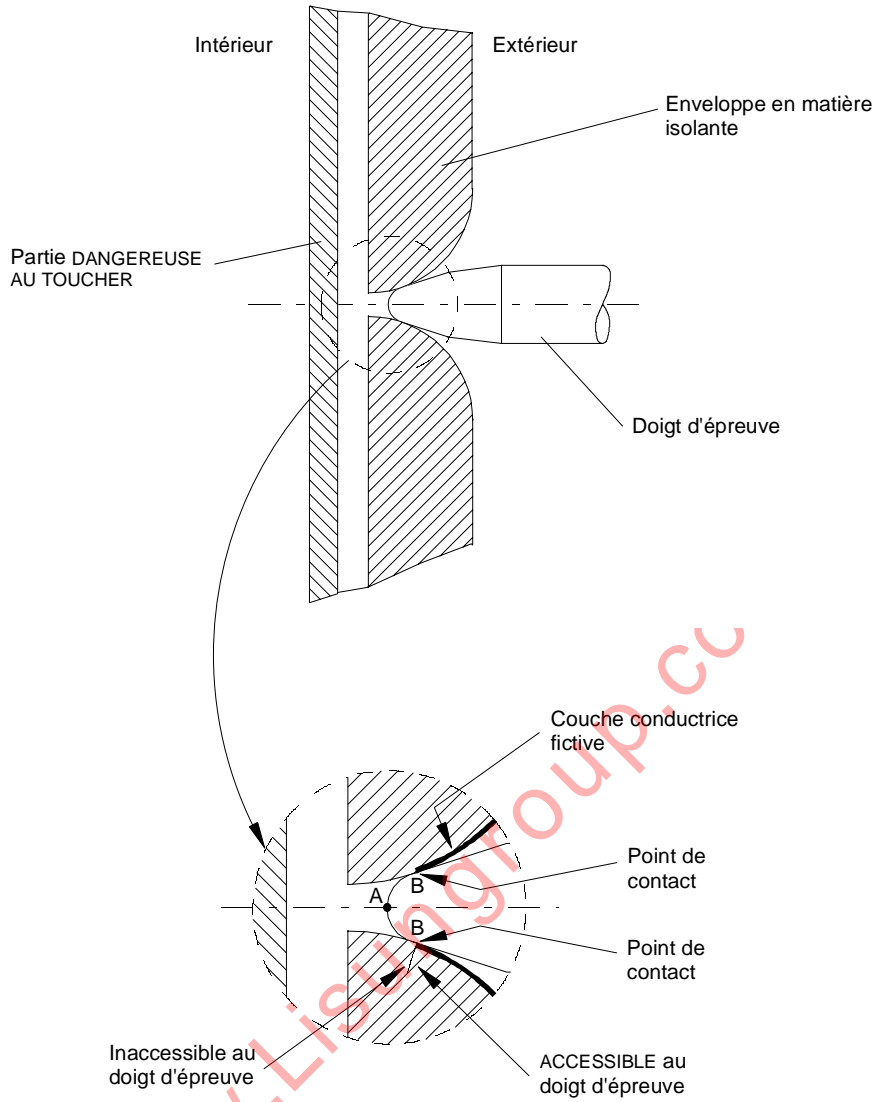
Figure 1 – Test circuit for fault conditions



The diagram shows a SEPARATING TRANSFORMER T, where point a is HAZARDOUS LIVE relative to point b. If a and b are inside the apparatus, the sum of the distances x and y is taken into account for the purpose of checking compliance with 8.6.

NOTE – See 8.6.

Figure 2 – Example of an assessment of REINFORCED INSULATION



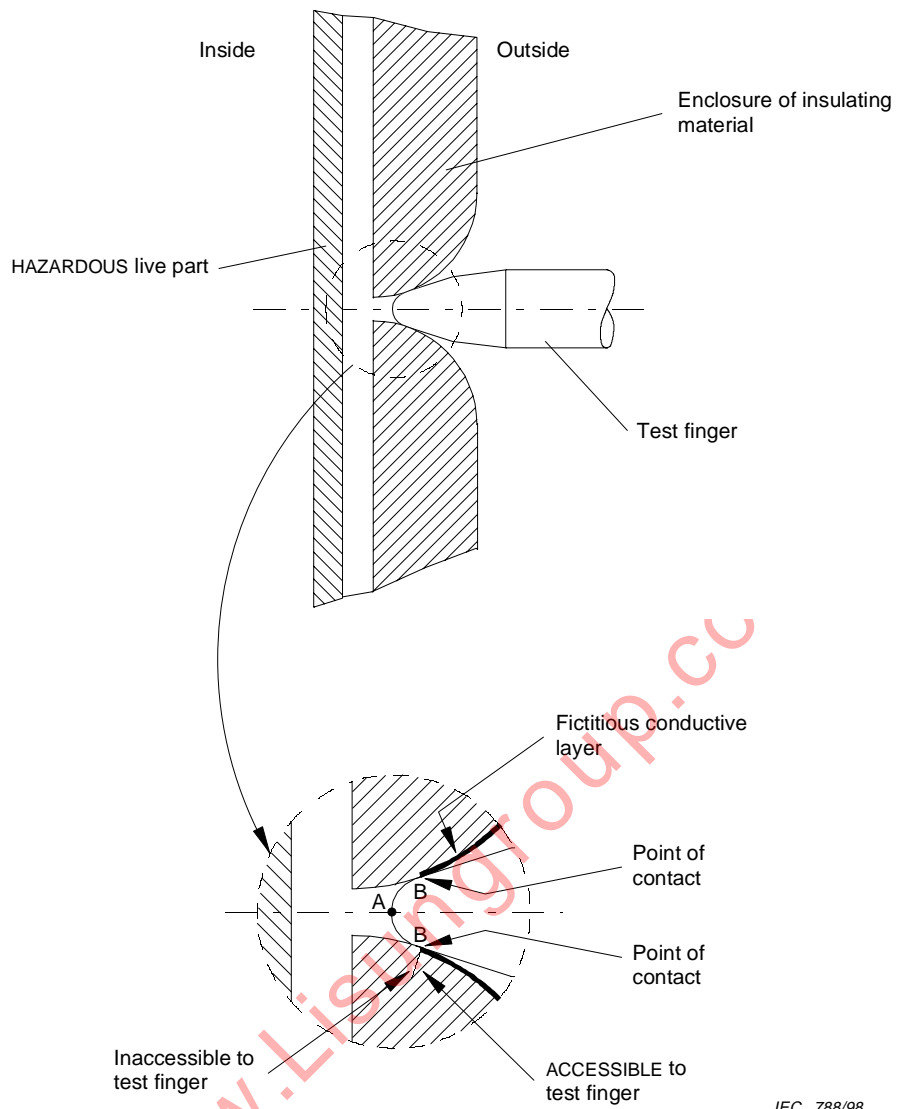
IEC 788/98

Le point A est utilisé pour déterminer l'accessibilité (voir 9.1.1)

Le point B est utilisé pour les mesures de DISTANCES D'ISOLEMENT et de LIGNES DE FUITE (voir l'article 13)

NOTE - Voir 9.1.1 et 13.1.1.

Figure 3 - Exemple de parties ACCESSIBLES

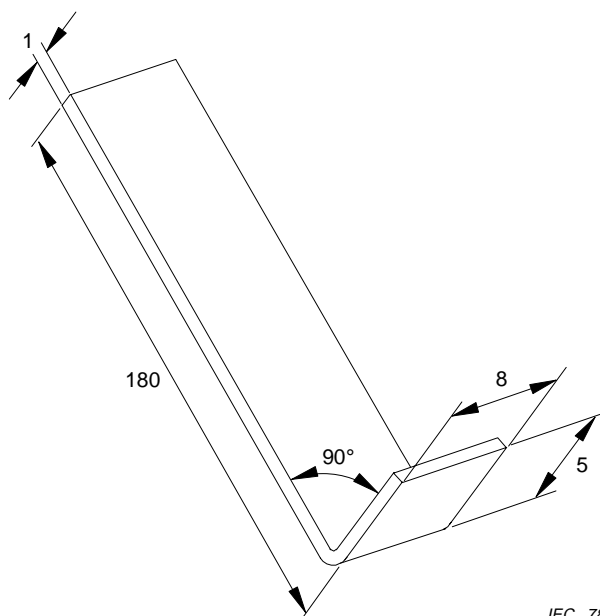


Point A is used for determining accessibility (see 9.1.1)

Point B is used for measurements of CLEARANCES and CREEPAGE DISTANCES (see clause 13)

NOTE – See 9.1.1 and 13.1.1.

Figure 3 – Example of ACCESSIBLE parts

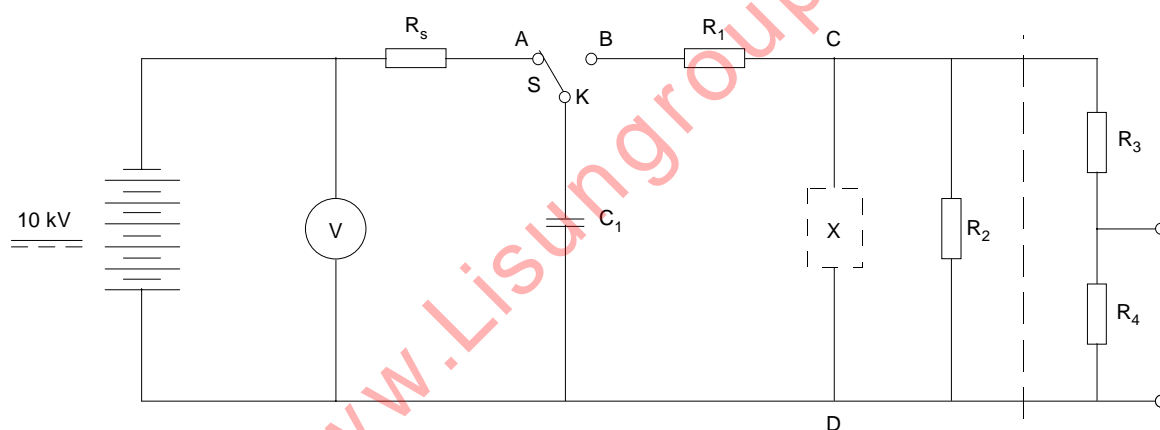


IEC 789/98

NOTE – Voir 9.1.7.

Dimensions en millimètres

Figure 4 – Crochet d'épreuve



IEC 790/98

$C_1 = 1 \text{ nF}$ $R_1 = 1 \text{ k}\Omega$ $R_2 = 4 \text{ M}\Omega$ $R_3 = 100 \text{ M}\Omega$ $R_4 = 0,1 \text{ M}\Omega$ $R_s = 15 \text{ M}\Omega$

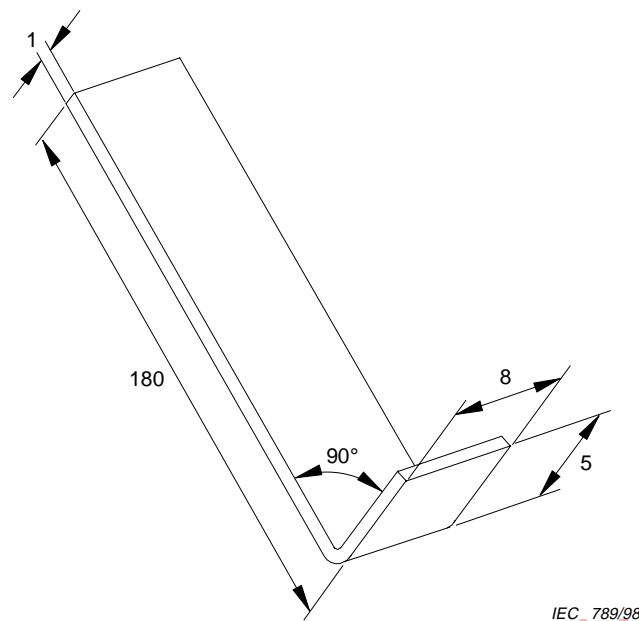
(R_2 n'est utilisée que lorsque les essais de 14.2 sont effectués sur un composant ne comprenant qu'un condensateur.)

L'interrupteur S est un élément critique du circuit. Il doit être réalisé de façon telle qu'une fraction aussi faible que possible de l'énergie disponible soit dissipée dans l'arc ou du fait d'un isolement insuffisant. Un exemple d'un tel interrupteur est donné à la figure 5b.

Le composant X à essayer est connecté entre les bornes C et D. Le diviseur de tension R_3, R_4 peut être prévu, si on le souhaite, pour permettre l'observation, à l'aide d'un oscilloscope branché aux bornes de R_4 , de la forme d'onde de la tension aux bornes du composant en essai. Ce diviseur est compensé de manière telle que la forme d'onde observée corresponde à celle apparaissant aux bornes du composant en essai.

NOTE – Voir 10.1 et 14.1.

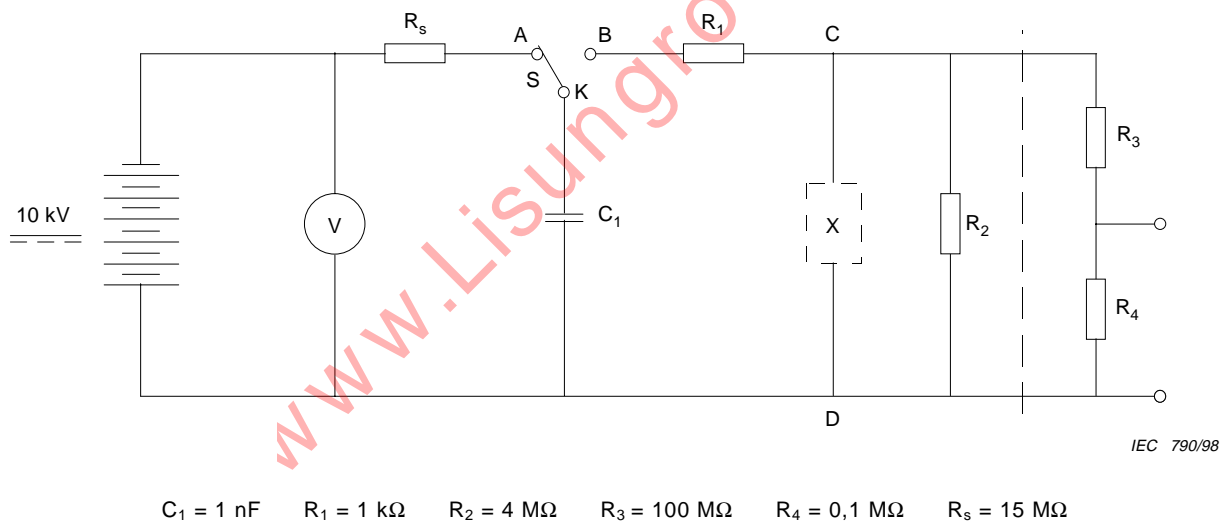
Figure 5a – Essai de surtension – Circuit d'essai



NOTE – See 9.1.7.

Dimensions in millimetres

Figure 4 – Test hook

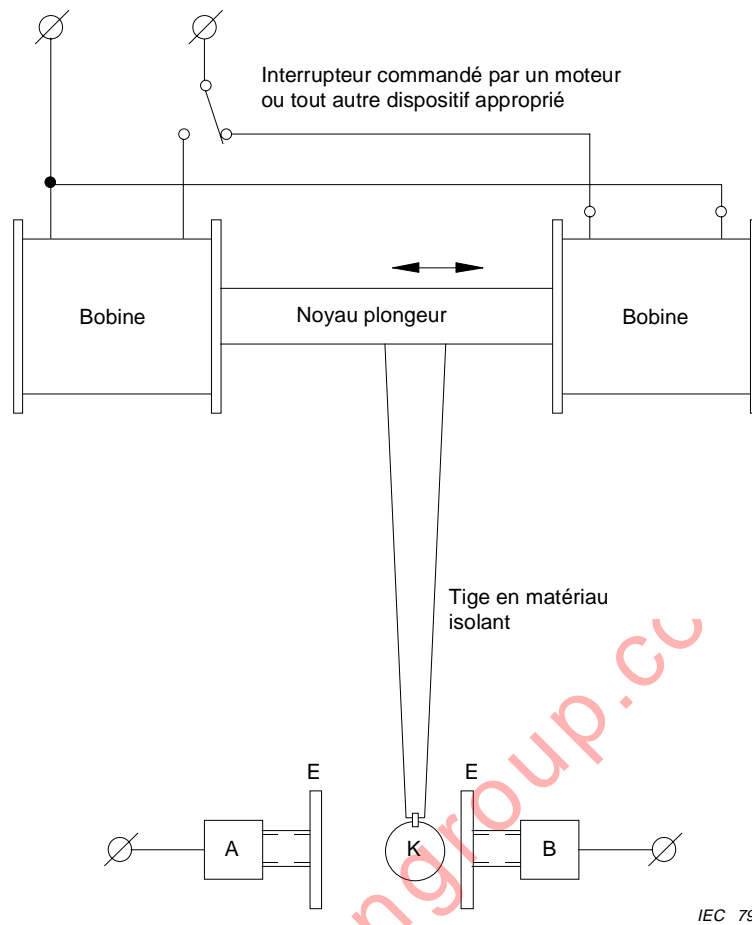
(R₂ is used only when the tests of 14.2 are performed on a component comprising a capacitor only.)

The switch S is a critical part of the circuit. It shall be so designed that as little as possible of the available energy is dissipated in arcing or inadequate insulation. An example of such a switch is given in figure 5b.

The component X under test is connected to the terminals C and D. Optionally the voltage divider R₃, R₄ may be provided so that an oscilloscope connected across R₄ permits the observation of the voltage waveform across the component under test. This voltage divider is compensated so that the observed waveform corresponds with that across the component under test.

NOTE – See 10.1 and 14.1.

Figure 5a – Surge test – Test circuit

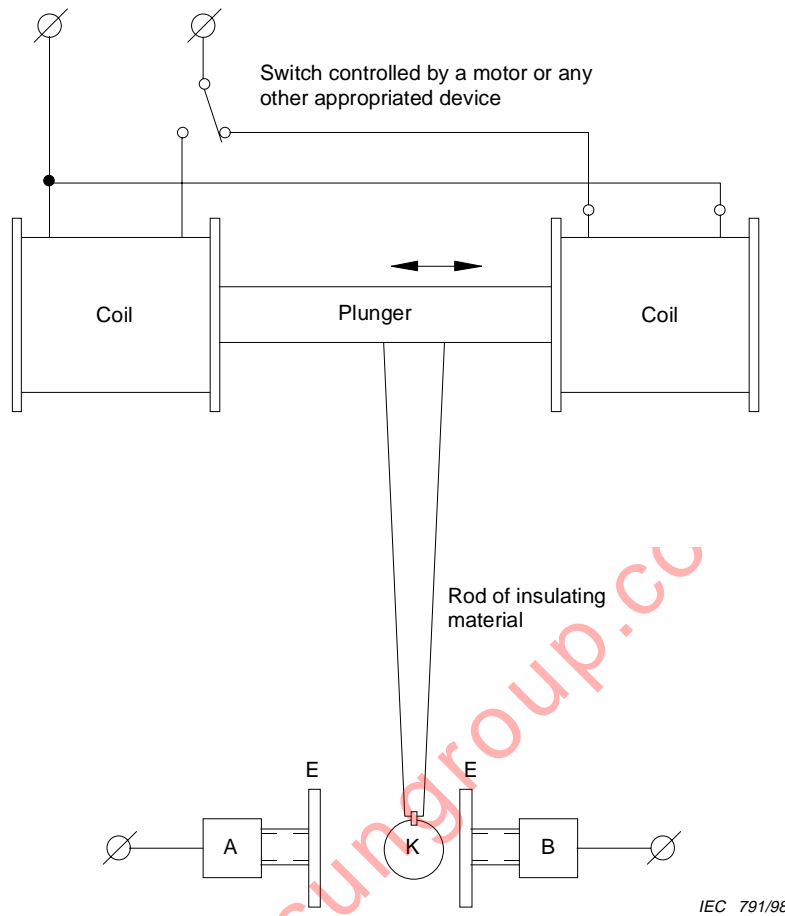


L'interrupteur (S à la figure 5a) comporte les parties suivantes:

- des colonnes en laiton A et B supportent des électrodes circulaires E espacées de 15 mm;
 - K est une sphère de laiton de 7 mm de diamètre, supportée par une tige isolante rigide d'environ 150 mm de long.
- A, B et K sont connectés comme indiqué à la figure 5a, K l'étant au moyen d'un fil souple.

On doit veiller à éviter les rebondissements de la sphère K.

Figure 5b – Essai de surtension – Exemple d'interrupteur utilisable dans le circuit d'essai aux surtensions



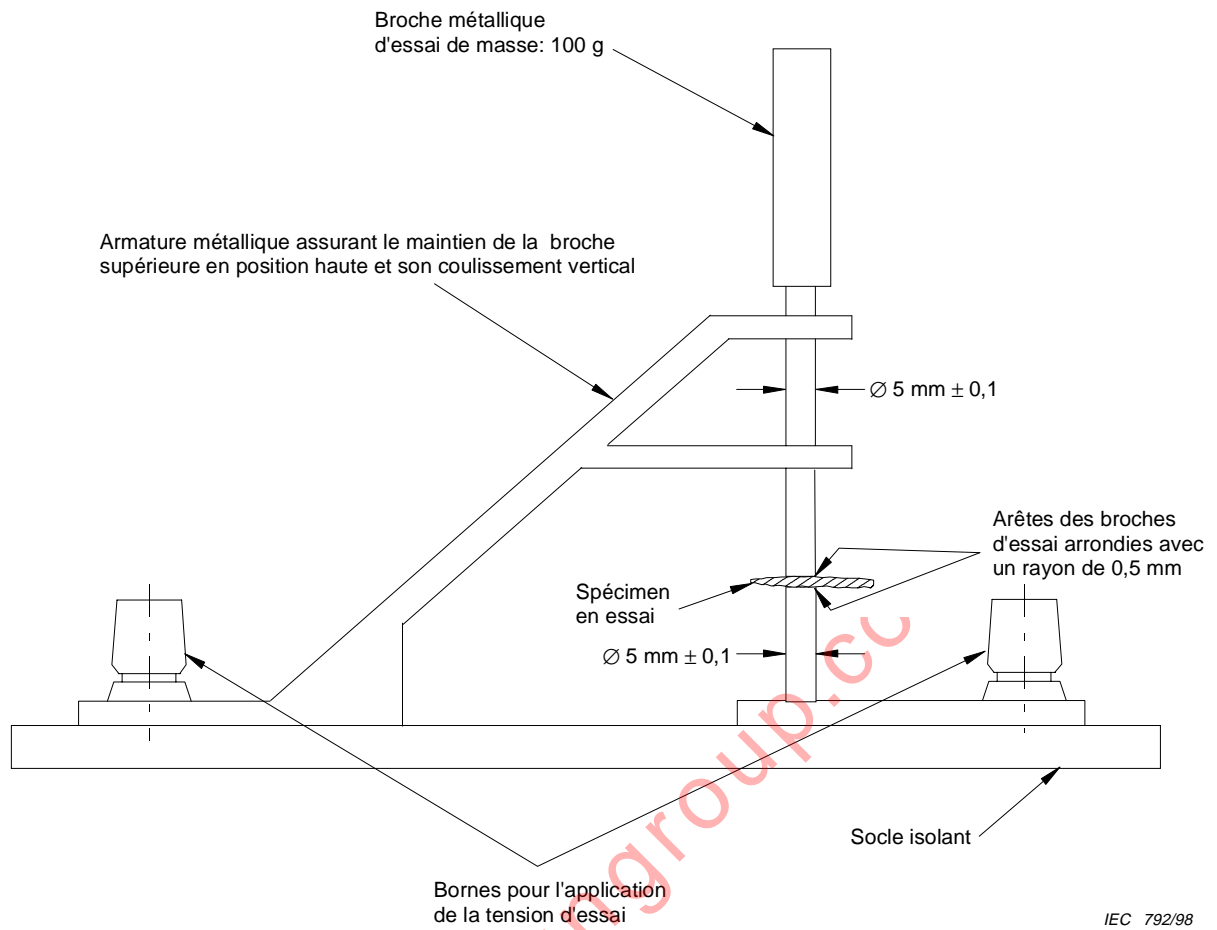
The switch (S in figure 5a) comprises the following parts:

- the brass pillars A and B support circular electrodes E spaced at a distance of 15 mm;
- K is a brass sphere of 7 mm diameter and is supported on a rigid rod of insulating material approximately 150 mm long.

A, B and K are connected as shown in figure 5a, K by means of a flexible wire

Care shall be taken to avoid bouncing of sphere K.

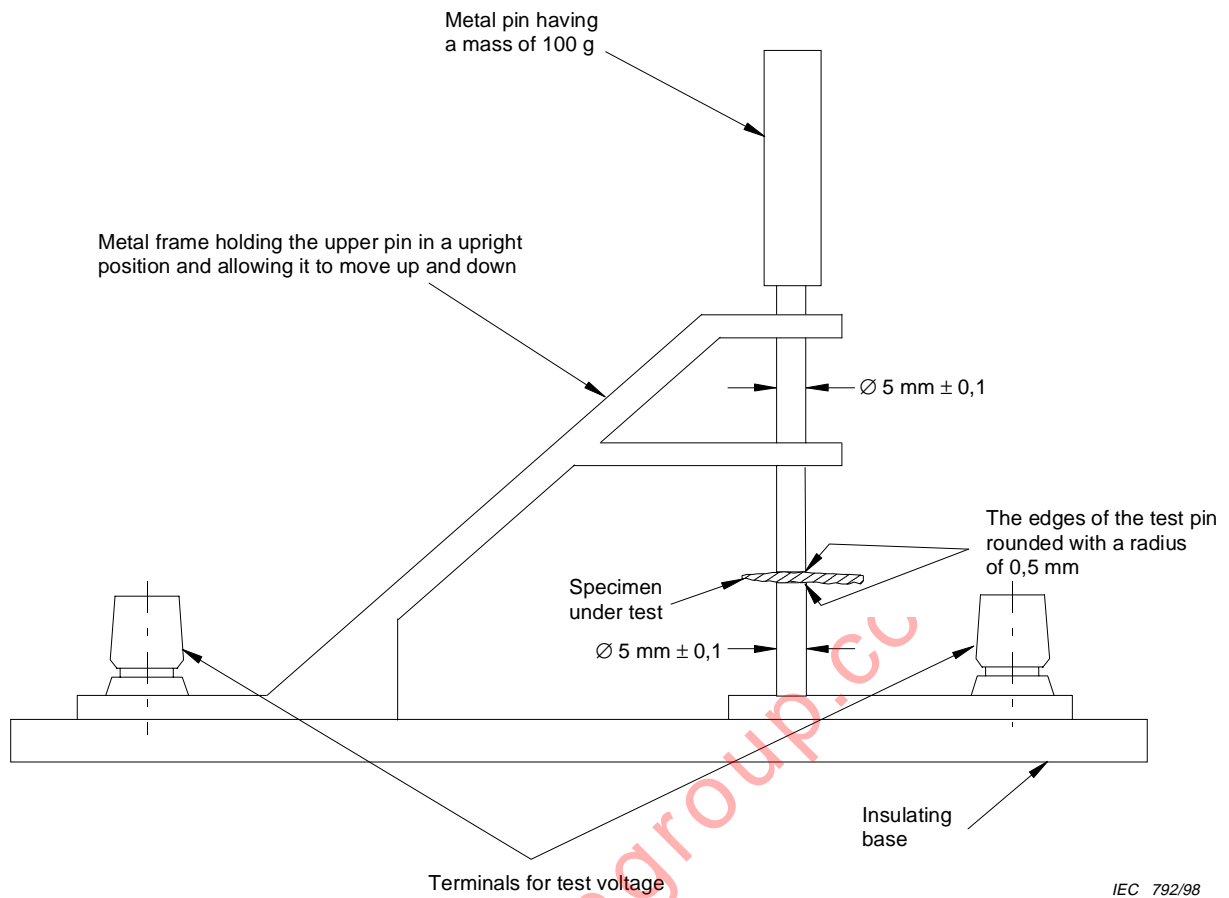
Figure 5b – Surge test – Example of a switch to be used in the test circuit



IEC 792/98

NOTE - Voir 10.3.2.

Figure 6 - Appareil d'essai de rigidité diélectrique

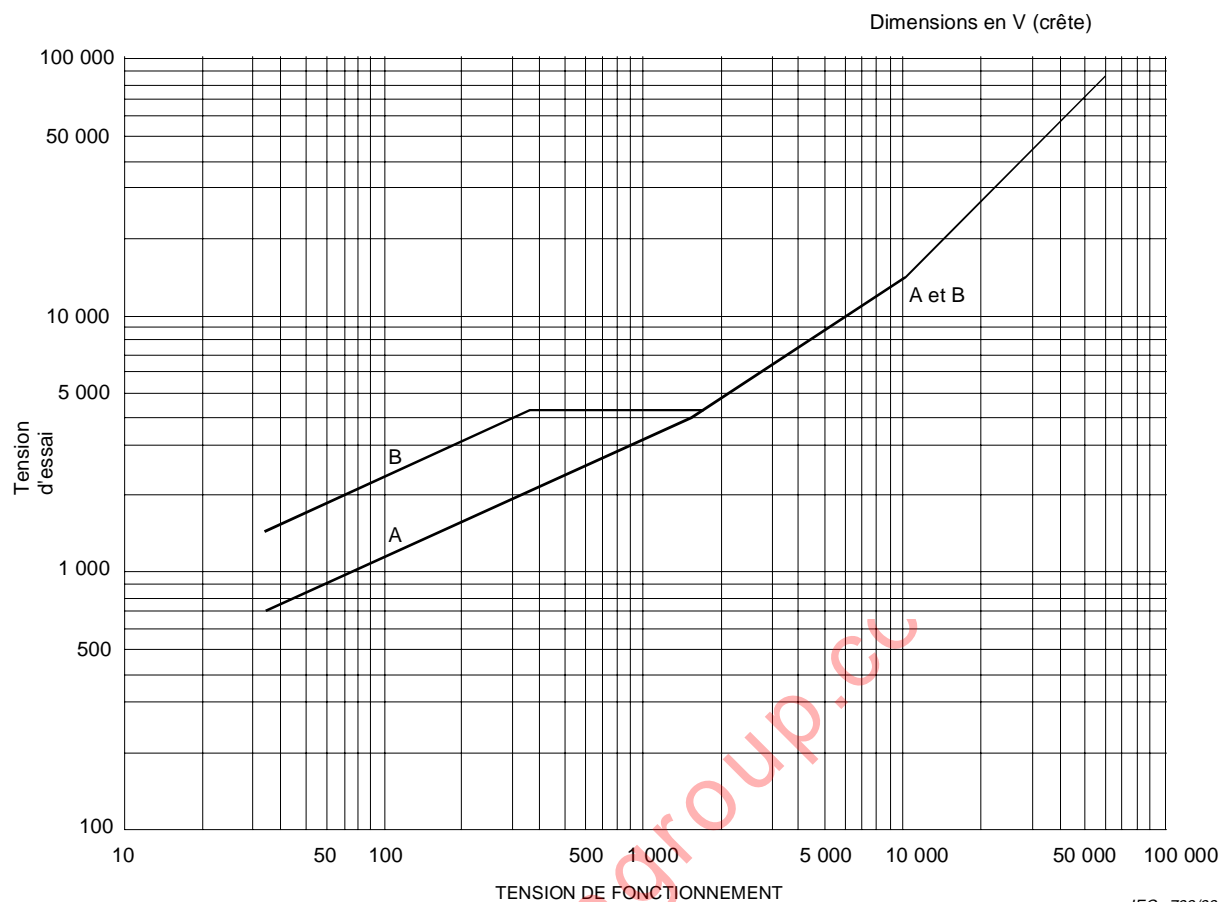


IEC 792/98

NOTE - See 10.3.2.

Figure 6 - Dielectric strength test instrument

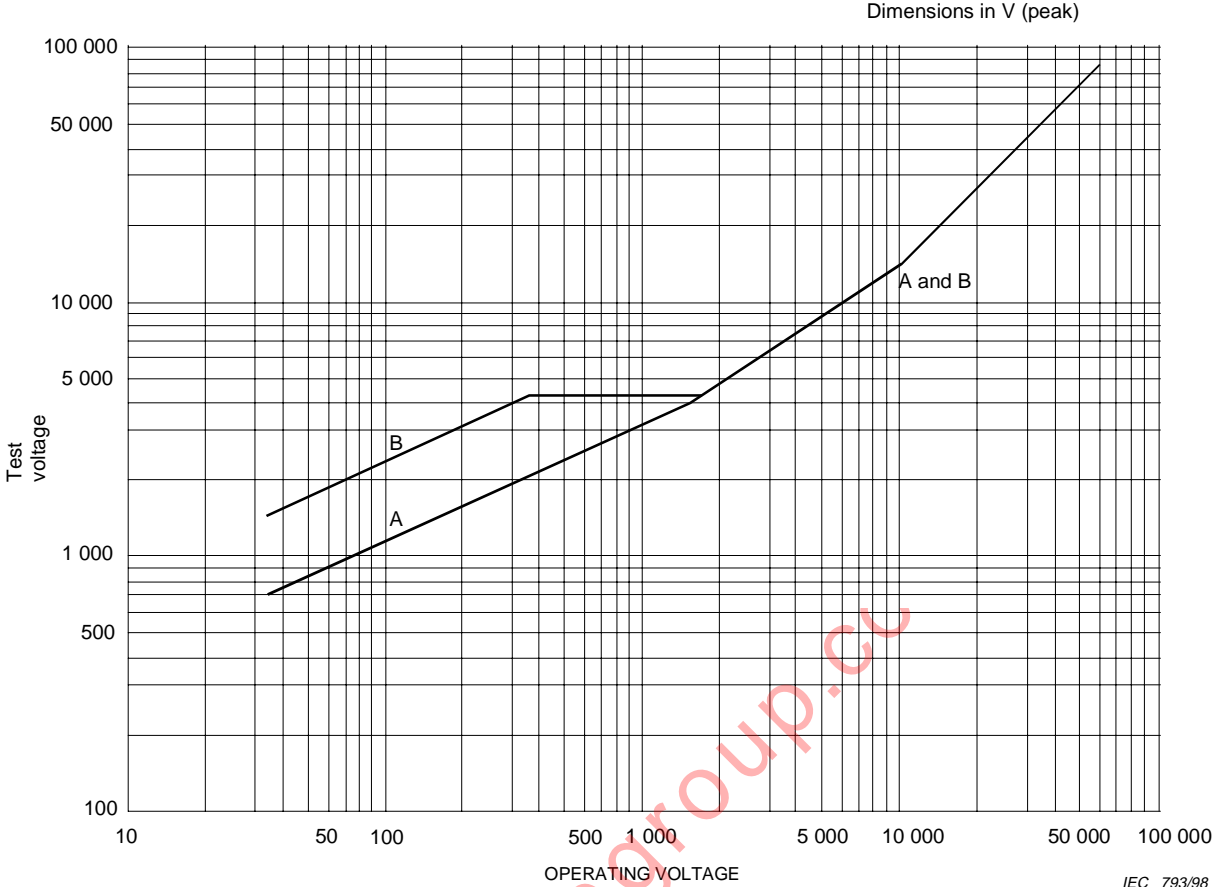
www.Lisungroup.cc



IEC 793/98

NOTE - Voir 10.3.2 et tableau 3.

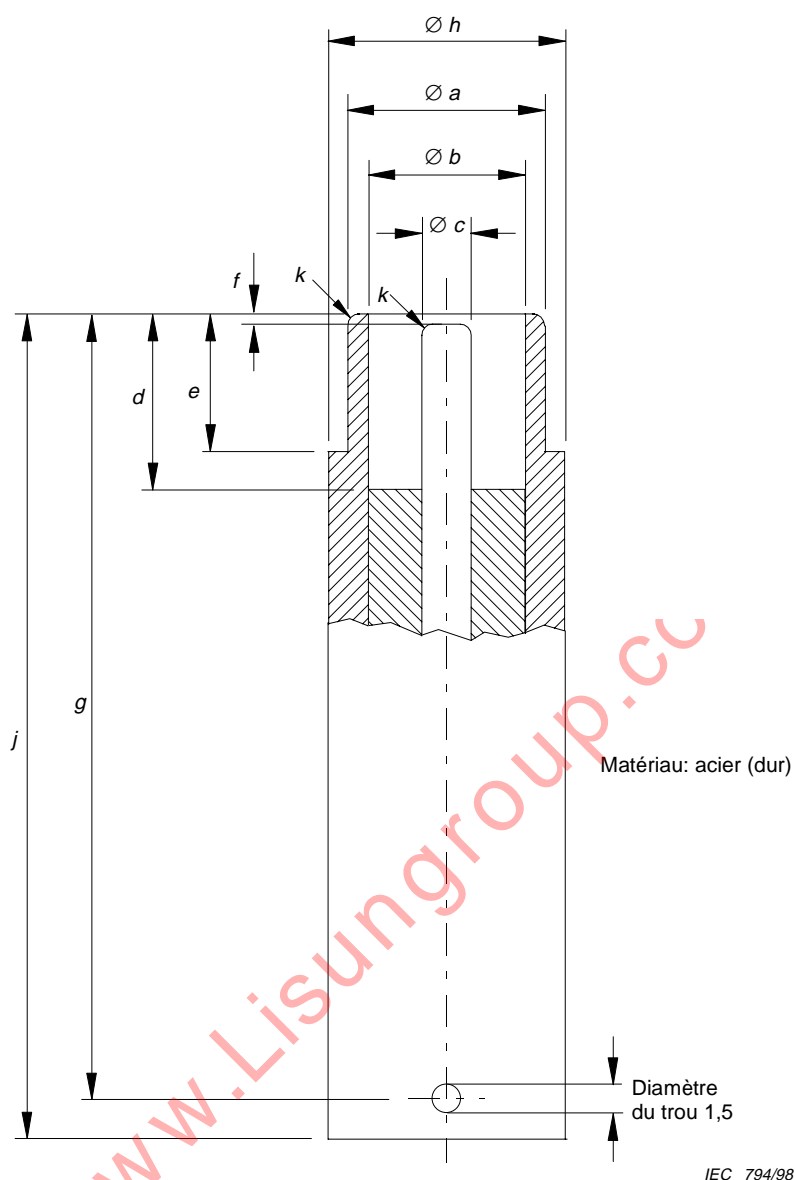
Figure 7 - Tensions d'essai



NOTE - See 10.3.2 + table 3.

Figure 7 - Test voltages

www.Lisungroup.com



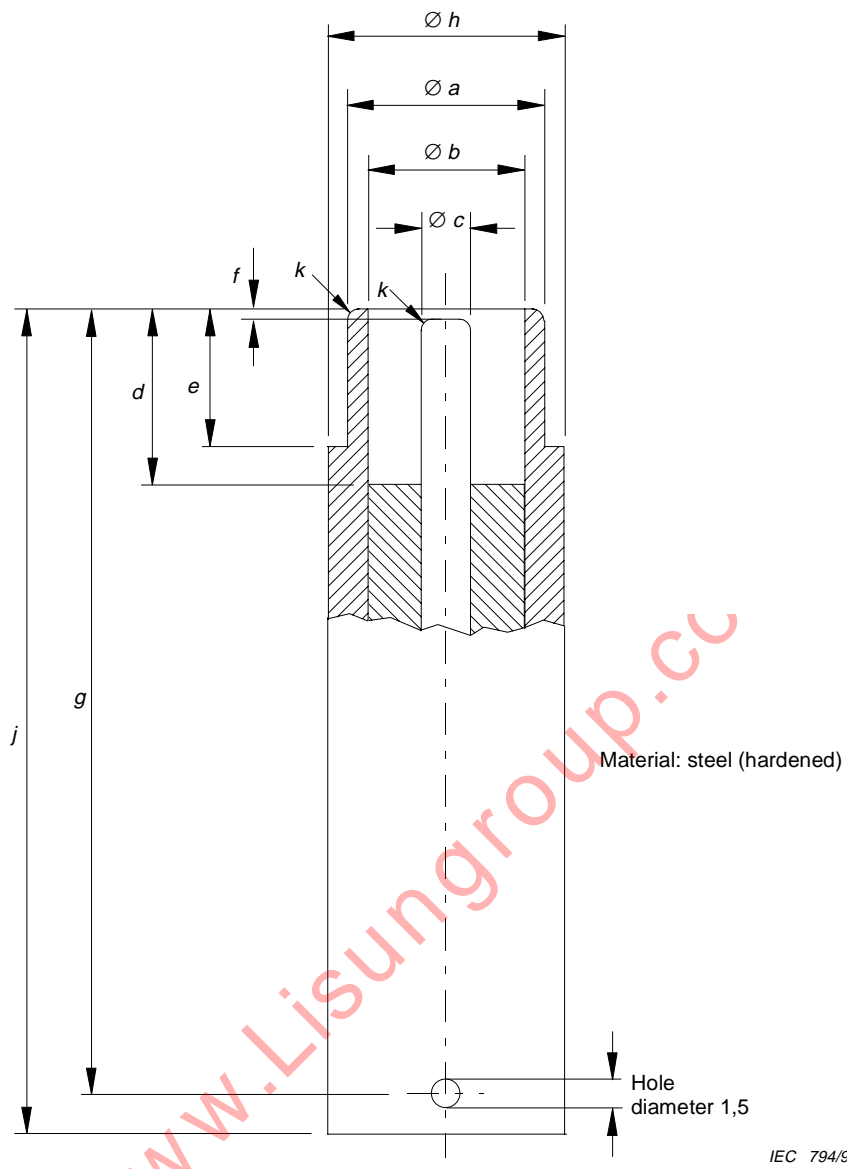
Dimensions en millimètres

| <i>a</i> | <i>b</i> min. | <i>c</i> | <i>d</i> min. | <i>e</i> min. | <i>f</i> | <i>g</i> | <i>h</i> | <i>j</i> | <i>k</i> min. |
|----------------------------------|------------------|----------------------------------|------------------|------------------|-----------|----------|----------|----------|------------------|
| 9,576 ⁰ ₋₁ | 8,05 | 2,438 ⁰ ₋₁ | 9,1 | 7,112 | 0,8 ± 0,4 | 40 ± 0,4 | 12 ± 0,4 | 43 ± 0,4 | 0,3 rayons |

La partie enfichable du calibre d'essai est conforme à la CEI 60169-2 [3], figure 7.

NOTE – Voir 12.5.

Figure 8 – Calibre d'essai de la robustesse mécanique des connecteurs d'antenne coaxiaux



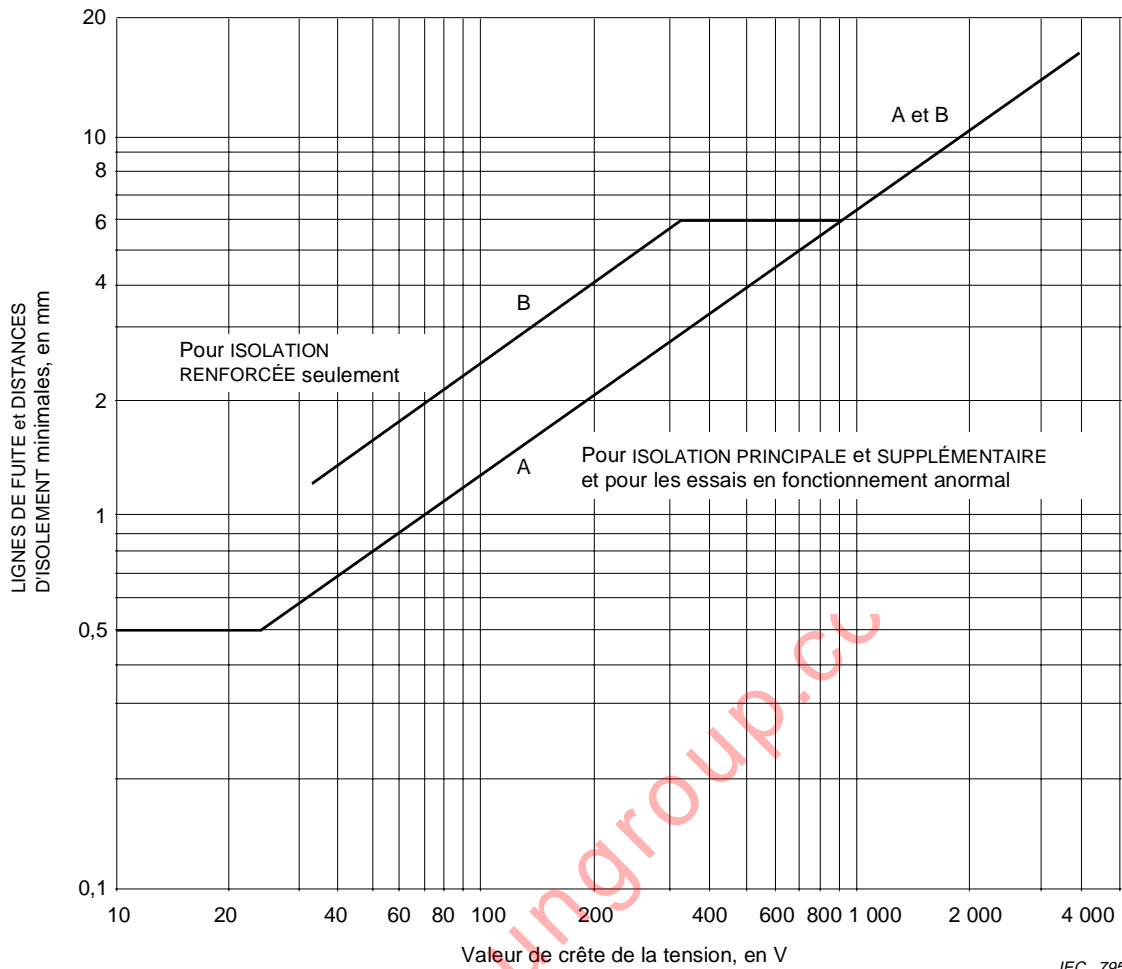
Dimensions in millimetres

| <i>a</i> | <i>b</i> min. | <i>c</i> | <i>d</i> min. | <i>e</i> min. | <i>f</i> | <i>g</i> | <i>h</i> | <i>j</i> | <i>k</i> min. |
|------------------------------------|------------------|------------------------------------|------------------|------------------|-----------|----------|----------|----------|------------------|
| 9,576 ⁰ / ₋₁ | 8,05 | 2,438 ⁰ / ₋₁ | 9,1 | 7,112 | 0,8 ± 0,4 | 40 ± 0,4 | 12 ± 0,4 | 43 ± 0,4 | 0,3 radii |

The mating section of the test plug is in accordance with IEC 60169-2 [3], figure 7.

NOTE – See 12.5.

Figure 8 – Test plug for mechanical tests on antenna coaxial sockets



NOTE 1 – Les valeurs indiquées sont applicables aux ISOLATIONS PRINCIPALE, SUPPLÉMENTAIRE et RENFORCÉE.

NOTE 2 – Pour l'ISOLATION PRINCIPALE, SUPPLÉMENTAIRE ou RENFORCÉE, toutes les parties du circuit en LIAISON CONDUCTRICE AVEC LE RÉSEAU sont supposées ne pas être à une tension inférieure à la tension nominale du RÉSEAU par rapport à la terre.

Pour les parties en LIAISON CONDUCTRICE AVEC LE RÉSEAU soumises à des tensions de la gamme 220 – 250 V (valeur efficace), les valeurs sont celles données pour 354 V (valeur de crête).

NOTE 3 – Une tension aux bornes d'une ISOLATION PRINCIPALE est déterminée en mettant en court-circuit l'ISOLATION SUPPLÉMENTAIRE et vice versa.

NOTE 4 – Pour les tensions supérieures à 4 000 V (valeur de crête), courant alternatif ou continu, l'essai de rigidité diélectrique de 10.3 permet de déterminer si l'on doit ou non mettre en court-circuit les LIGNES DE FUITE et DISTANCES D'ISOLEMENT pendant les essais de fonctionnement anormal.

NOTE 5 – Les courbes sont définies par les points suivants:

Courbe A: 35 V correspondent à 0,6 mm
 354 V correspondent à 3,0 mm

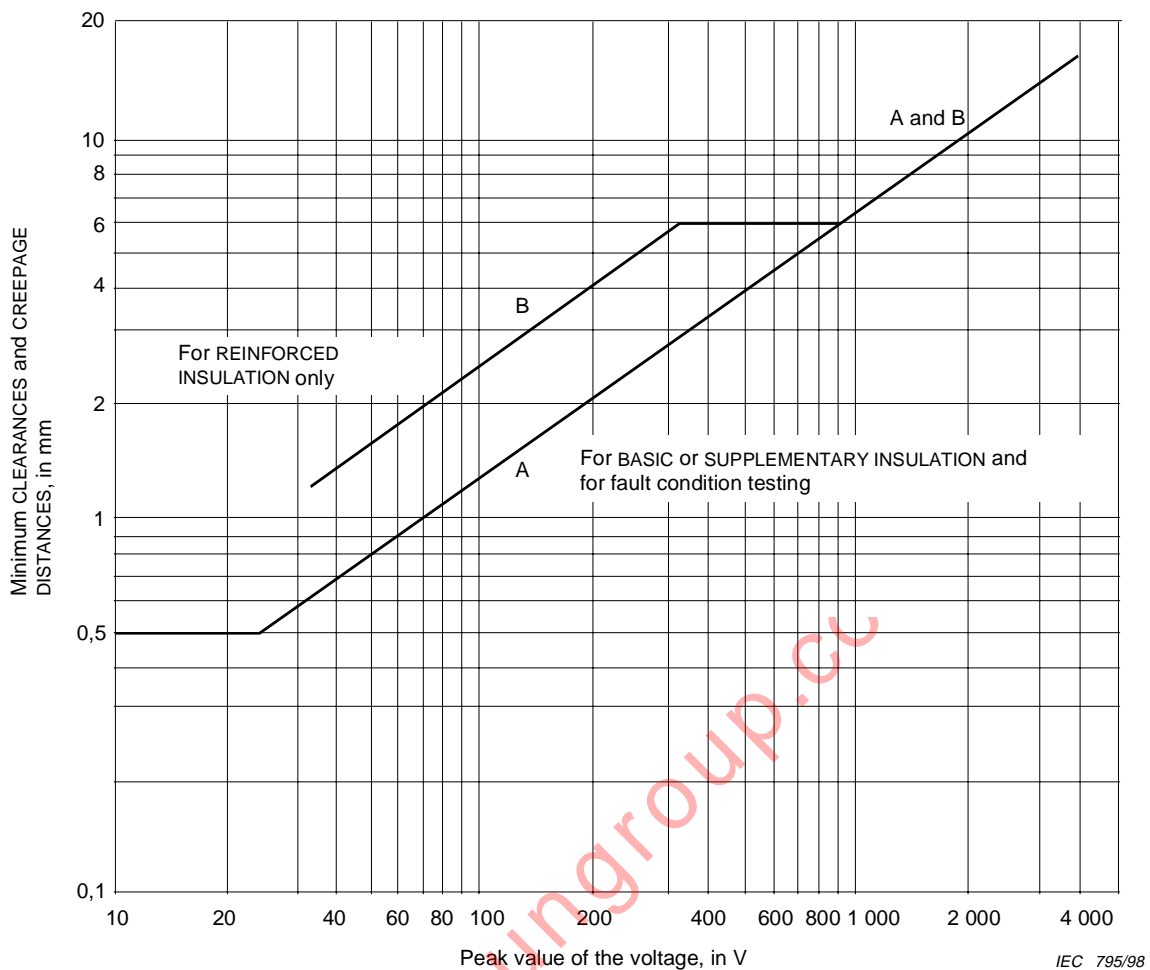
Courbe B: 35 V correspondent à 1,2 mm
 354 V correspondent à 6,0 mm

NOTE 6 – Si de l'émail constitue l'isolation d'un fil et satisfait à l'essai de rigidité diélectrique prescrit pour au moins le grade 2 de la CEI 60317, il est considéré comme contribuant pour 1 mm à ces LIGNES DE FUITE et DISTANCES D'ISOLEMENT, avec un minimum spécifié en 13.1.1.

NOTE 7 – Les LIGNES DE FUITE ET DISTANCES D'ISOLEMENT spécifiées sont les distances réelles minimales tenant compte des tolérances dans les montages et sur les pièces.

NOTE 8 – Voir l'article 13.

Figure 9 – LIGNES DE FUITE et DISTANCES D'ISOLEMENT



NOTE 1 – The given values are applicable to BASIC, SUPPLEMENTARY and REINFORCED INSULATION.

NOTE 2 – For BASIC, SUPPLEMENTARY and REINFORCED INSULATION, all parts of the circuit CONDUCTIVELY CONNECTED TO THE MAINS are assumed to be at not less than the nominal MAINS voltage with respect to earth.

For parts CONDUCTIVELY CONNECTED TO THE MAINS with voltages in the range of 220 – 250 V (r.m.s.), the values are equal to those related to 354 V peak.

NOTE 3 – A voltage across the BASIC INSULATION is determined by short-circuiting the SUPPLEMENTARY INSULATION and vice versa.

NOTE 4 – For voltages exceeding 4 000 V (peak) a.c. or d.c., the voltage test according to 10.3 is used to determine whether a CLEARANCE and CREEPAGE DISTANCE shall be short-circuited during the tests under fault condition.

NOTE 5 – The graphs are defined by the following:

Curve A: 35 V corresponds to 0,6 mm
354 V corresponds to 3,0 mm

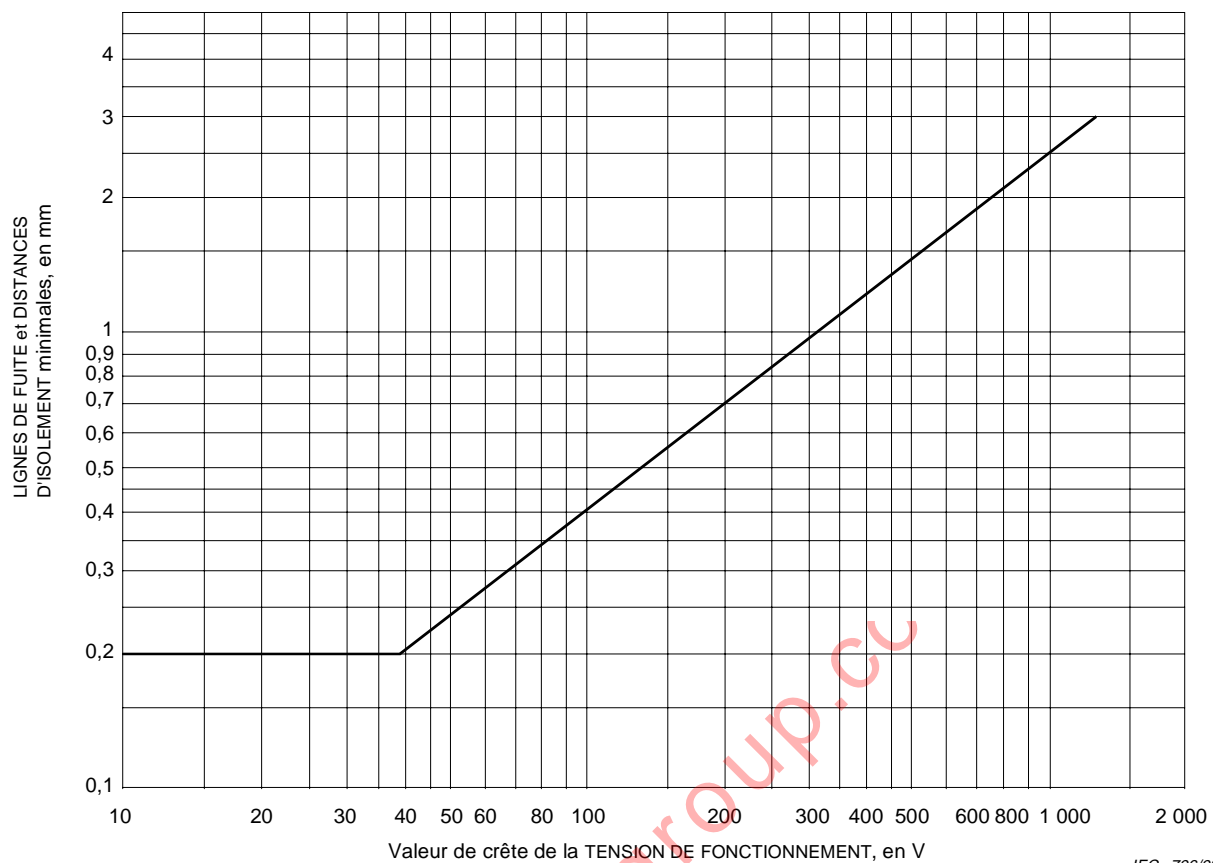
Curve B: 35 V corresponds to 1,2 mm
354 V corresponds to 6,0 mm

NOTE 6 – If enamel forms the insulation of a wire and withstands the voltage test prescribed for grade 2 or better of IEC 60317, it is considered to contribute 1 mm to the CLEARANCES and CREEPAGE DISTANCES, with a minimum as specified in 13.1.1.

NOTE 7 – The specified CLEARANCES and CREEPAGE DISTANCES are the minimum actual separations taking into account tolerances in assemblies and piece-parts.

NOTE 8 – See clause 13

Figure 9 – CLEARANCES and CREEPAGE DISTANCES



IEC 796/98

La courbe est définie par la formule:

$$\log d = 0,78 \log (V/300)$$

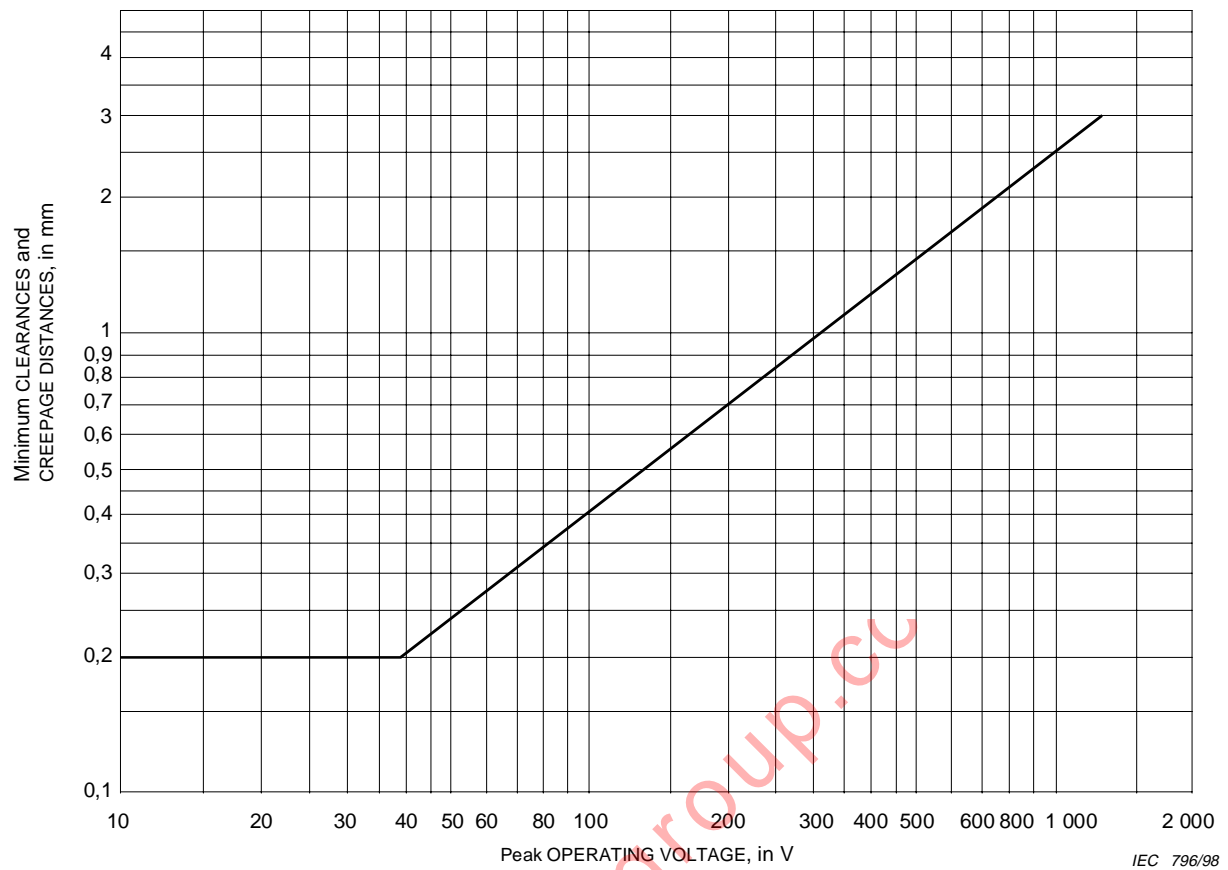
avec un minimum de 0,2 mm

d = distance

V = tension crête (V)

NOTE - Voir 13.2

Figure 10 – LIGNES DE FUITE et DISTANCES D'ISOLEMENT minimales sur une CARTE IMPRIMÉE



The curve is defined by the formula:

$$\log d = 0,78 \log (V/300)$$

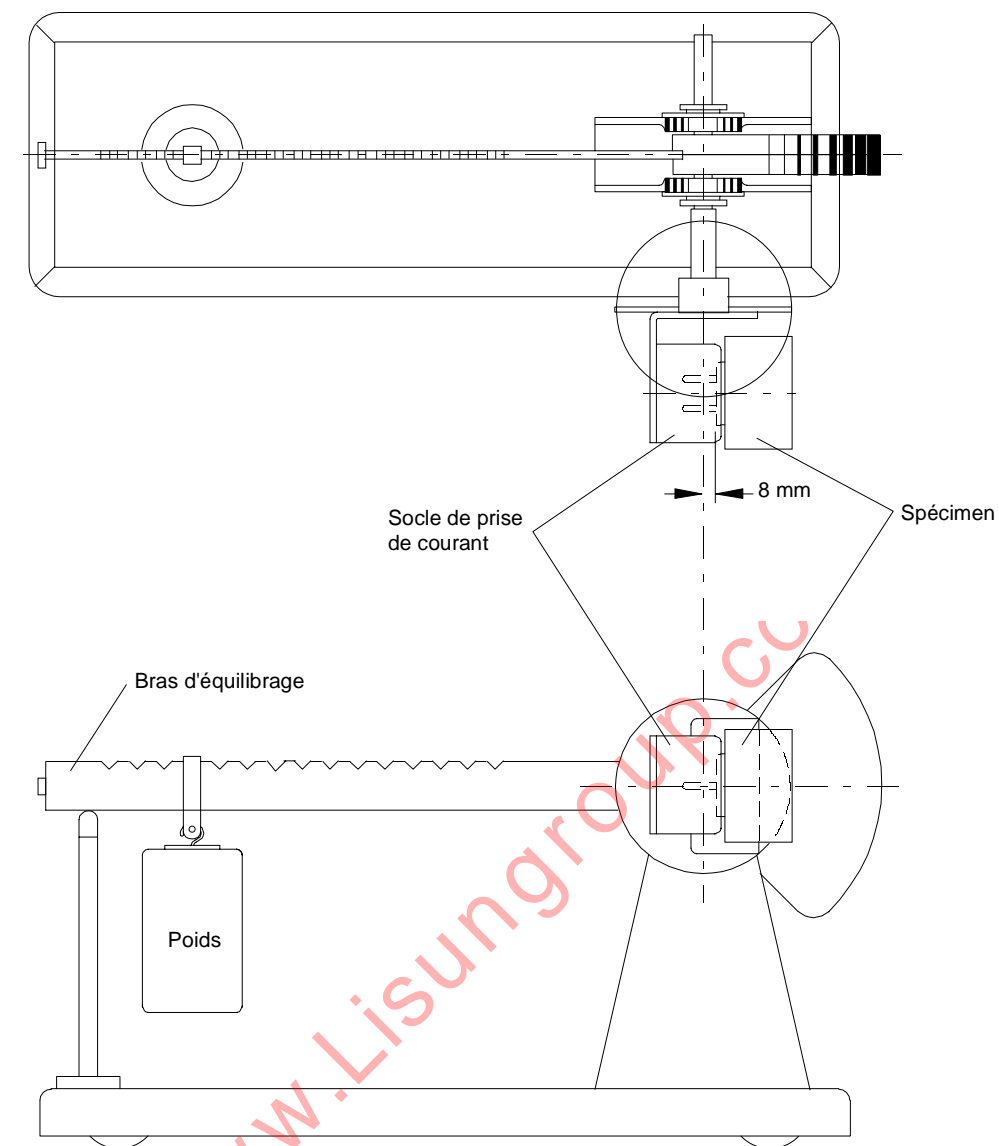
with a minimum of 0,2 mm

d = distance

V = peak voltage (V)

NOTE – See 13.2.

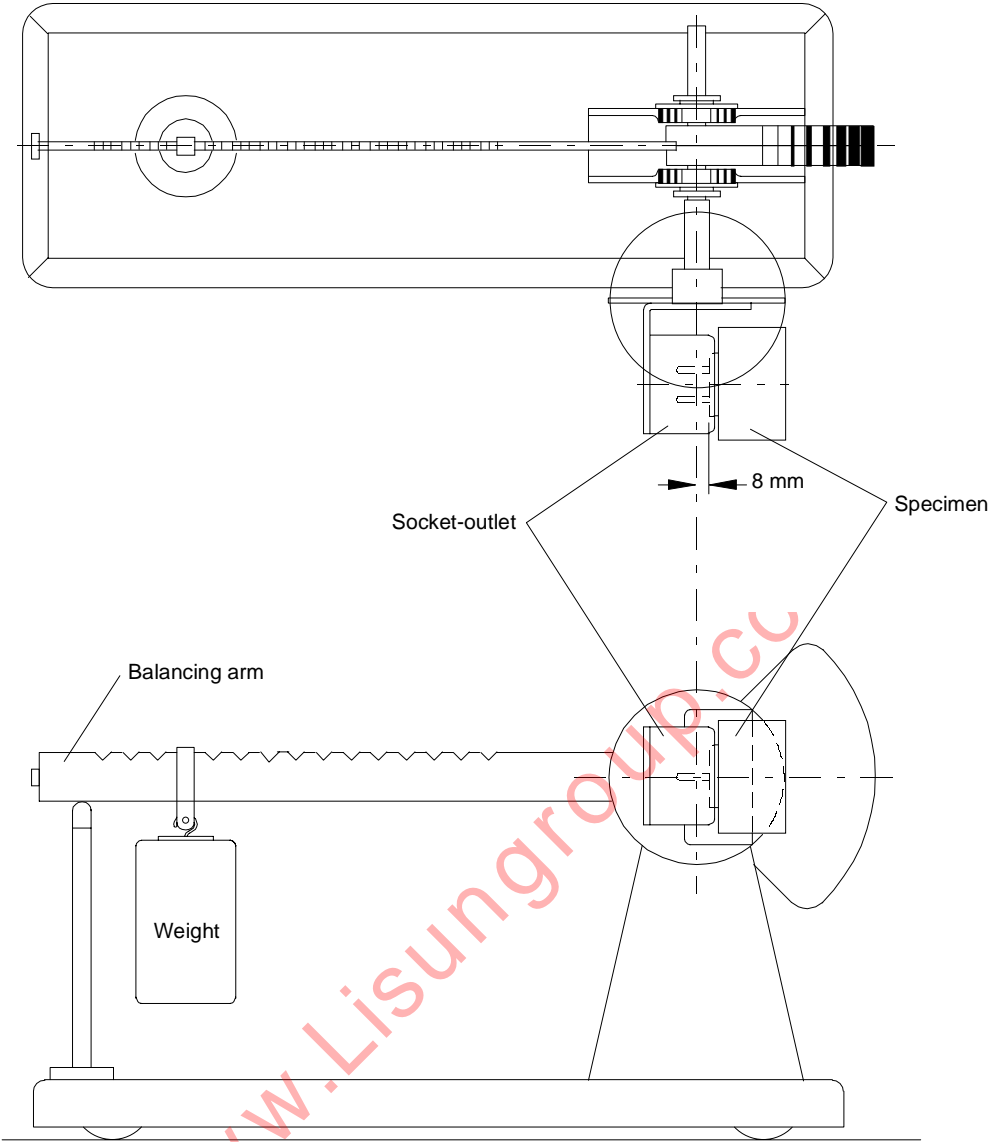
Figure 10 – Minimum CLEARANCES and CREEPAGE DISTANCES on PRINTED BOARDS



IEC 797/98

NOTE – Voir 15.4.1.

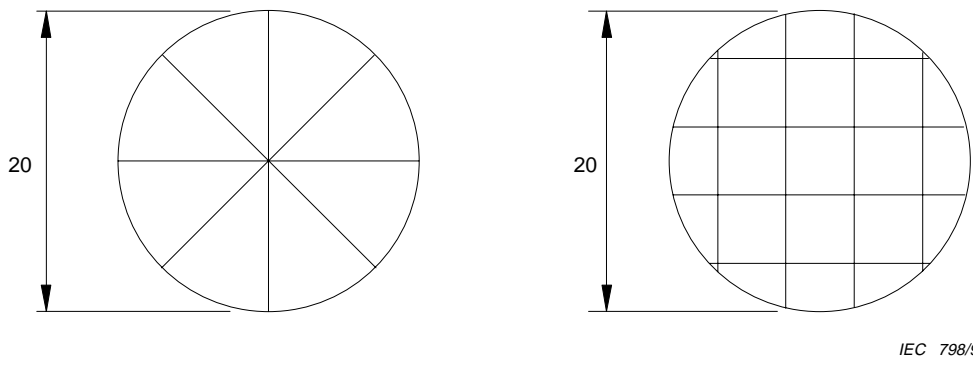
Figure 11 – Appareil d'essai pour les dispositifs faisant corps avec la fiche de raccordement au RÉSEAU D'ALIMENTATION



IEC 797/98

NOTE - See 15.4.1.

Figure 11 - Test apparatus for devices forming a part of the MAINS plug

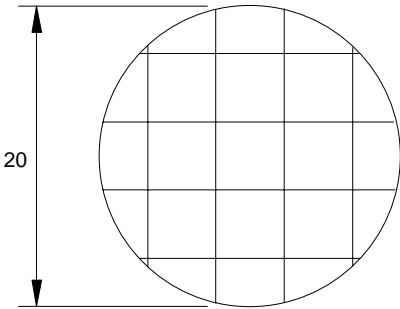
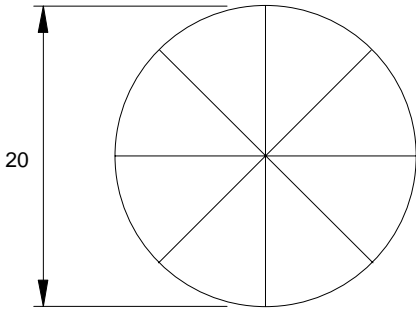


Dimensions en millimètres

NOTE – Voir 18.2.2.

Figure 12 – Disposition des rayures pour l'essai d'implosion

www.Lisungroup.cc



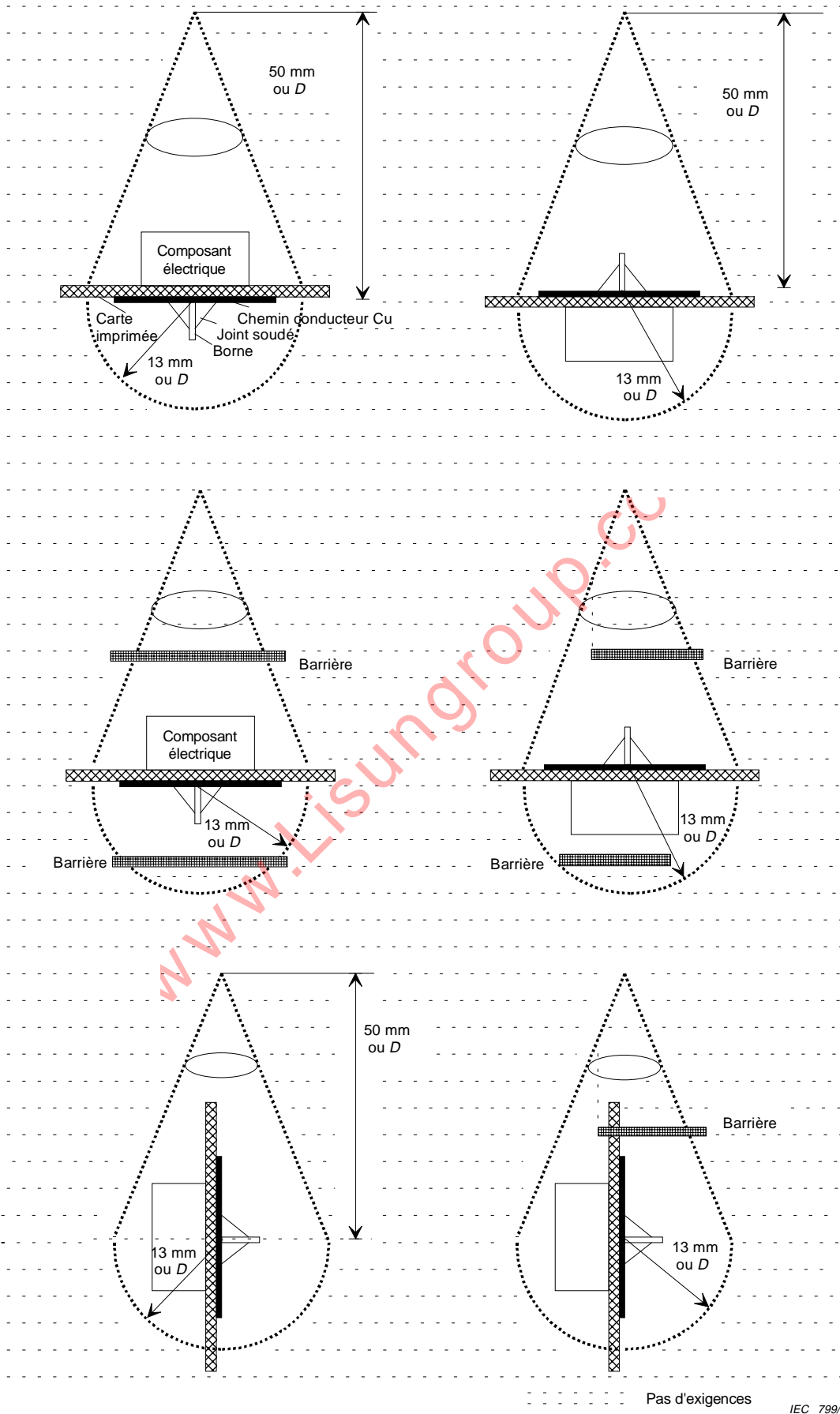
IEC 798/98

Dimensions in millimetres

NOTE – See 18.2.2.

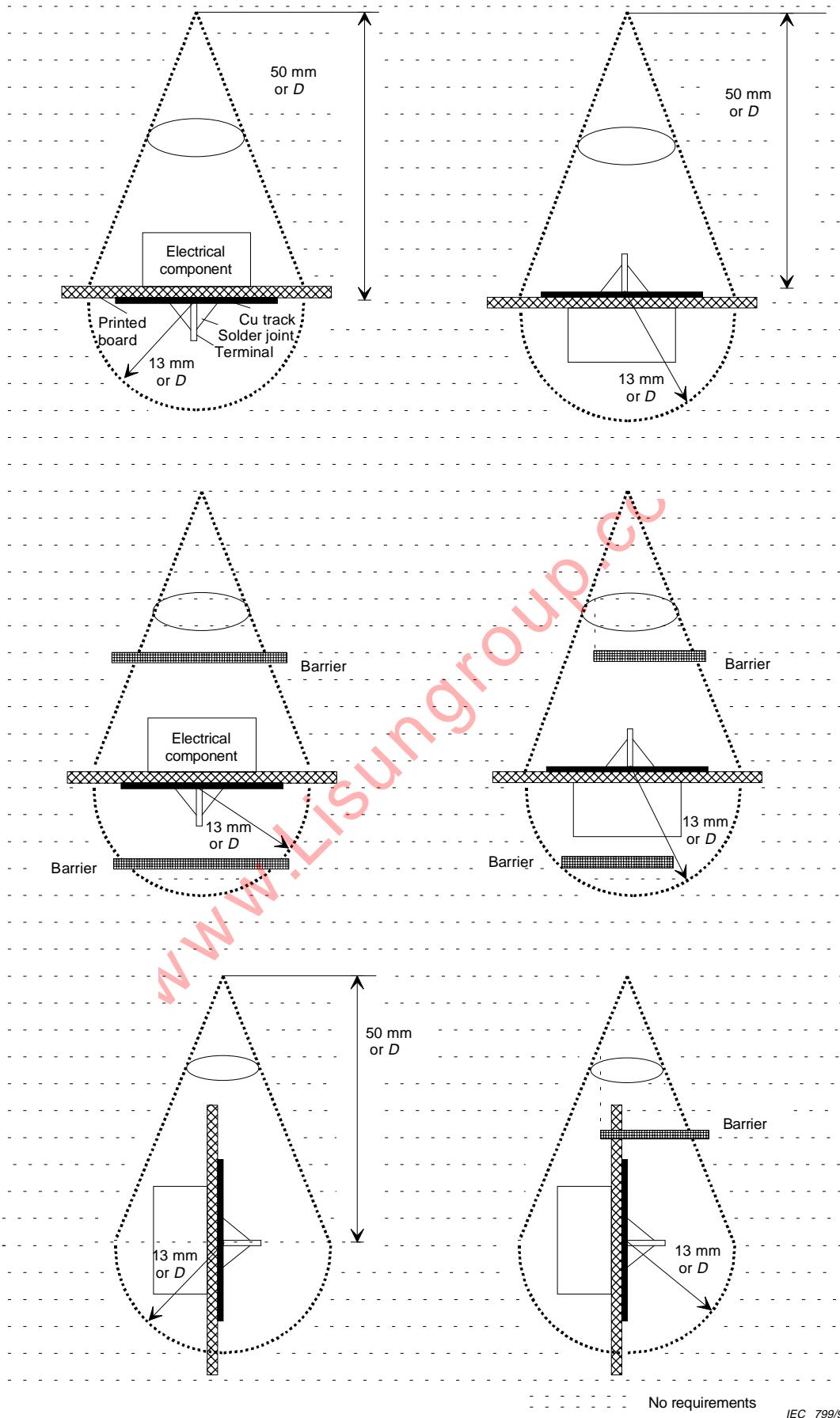
Figure 12 – Scratch patterns for implosion test

www.Lisungroup.cc



NOTE – Voir 20.1.4.

Figure 13 – Distances à partir des SOURCES DE FEU POTENTIELLES



NOTE - See 20.1.4.

IEC 799/98

Figure 13 - Distances from POTENTIAL IGNITION SOURCES

Annexe A (normative)

Prescriptions supplémentaires pour les appareils protégés contre les projections d'eau

Les prescriptions de la présente norme, complétées ou remplacées par celles de la présente annexe, sont applicables aux appareils protégés contre les projections d'eau.

A.5 Marquages et instructions ¹⁾

Ajouter le point suivant après 5.1 i):

A.5.1 j) Protection contre les projections d'eau

Les appareils protégés contre les projections d'eau doivent être marqués au moins par la désignation IPX4, conformément à la CEI 60529.

La vérification est effectuée par examen.

A.5.4.1 a) Le paragraphe 5.4.1a) n'est pas applicable.

A.10 Exigences concernant les isolations

Modifier 10.2 comme suit:

A.10.2 Projections d'eau et humidité

A.10.2.1 Epreuve de projections d'eau

L'enveloppe doit assurer une protection suffisante contre les projections d'eau.

La vérification est effectuée par exécution de l'épreuve spécifiée ci-après, sur l'appareil muni de ses câbles souples extérieurs, conformément aux prescriptions de l'article 16.

L'appareil est soumis à l'essai décrit en 14.2.4 a) de la CEI 60529.

Immédiatement après cette épreuve, l'appareil doit satisfaire aux essais de 10.3 et l'examen doit montrer que l'eau qui a pu entrer dans l'appareil ne cause aucun dommage au sens de la présente norme; il ne doit, en particulier, pas y avoir de traces d'eau sur les isolations pour lesquelles les LIGNES DE FUITE sont spécifiées.

A.10.2.2 Epreuve d'humidité

Le paragraphe 10.2 est applicable, à ceci près que la durée de l'essai est portée à sept jours (168 h).

¹⁾ La numérotation des articles de la présente annexe correspond à celle des articles de la norme.

Annex A (normative)

Additional requirements for apparatus with protection against splashing water

The requirements of this standard supplemented or replaced by those contained in this annex, apply to apparatus provided with protection against splashing water.

A.5 Marking and instructions ¹⁾

Add the following item after 5.1 i):

A.5.1 j) Protection against splashing water

Apparatus provided with protection against splashing water shall be marked at least with the designation IPX4 in accordance with IEC 60529.

Compliance is checked by inspection.

A.5.4.1 a) Subclause 5.4.1 a) does not apply.

A.10 Insulation requirements

Modify 10.2 as follows:

A.10.2 Splash and humidity treatment

A.10.2.1 Splash treatment

The enclosure shall provide adequate protection against splashing water.

Compliance is checked by the treatment specified below, which is made on the apparatus fitted with external flexible cords in accordance with the requirements of clause 16.

The apparatus is subjected to the test described in IEC 60529, subclause 14.2.4, item a).

Immediately after this treatment, the apparatus shall comply with the tests of 10.3 and inspection shall show that water, which may have entered the apparatus, does not cause any damage in the sense of this standard; in particular, there shall be no trace of water on insulations for which CREEPAGE DISTANCES are specified.

A.10.2.2 Humidity treatment

Subclause 10.2 applies, *except that the duration of the test is seven days (168 h).*

¹⁾ The clause numbering of this annex refers to the clauses of this standard.

Annexe B (normative)

Appareils destinés à être reliés aux RÉSEAUX DE TÉLÉCOMMUNICATION

Les prescriptions de la présente norme, complétées par les prescriptions qui sont contenues dans la présente annexe, s'appliquent aux appareils faisant partie du domaine d'application de la présente norme, destinés à être reliés aux RÉSEAUX DE TÉLÉCOMMUNICATION.

NOTE 1 – Il convient de noter que les administrations des télécommunications peuvent imposer des prescriptions supplémentaires aux appareils à relier aux RÉSEAUX DE TÉLÉCOMMUNICATION. Ces prescriptions concernent généralement la protection des réseaux aussi bien que celle des UTILISATEURS de l'appareil.

NOTE 2 – En Australie, les autorités chargées des réseaux de télécommunications demandent la conformité à une variante nationale de la CEI 60950.

B.2 Définitions 1)

Ajouter les deux définitions suivantes en 2.5:

B.2.5.5

SIGNAL DE TÉLÉCOMMUNICATION

tension ou un courant d'amplitude constante ou variable, ou intermittent dans le temps, prévu pour être utilisé dans un RÉSEAU DE TÉLÉCOMMUNICATION.

NOTE – Les valeurs limites sont spécifiées en 6.2.1.1 de la CEI 60950.

B.2.5.6

CIRCUIT À TENSION DE RÉSEAU DE TÉLÉCOMMUNICATION (TRT)

circuit qui, dans les conditions normales de fonctionnement, transmet des SIGNAUX DE TÉLÉCOMMUNICATION.

B.5 Marquage et instructions

Ajouter le point suivant après 5.4.1 d)

B.5.4.1 e) Lorsque la séparation entre les CIRCUITS À TENSION DE RÉSEAU DE TÉLÉCOMMUNICATION (TRT) et les autres circuits dépend de la mise à la terre de protection de l'appareil conformément en B.8.1 b), les instructions d'installation et les autres documents concernés doivent indiquer que l'intégrité de la mise à la terre de protection doit être assurée.

NOTE 1 – En Norvège, si la séparation entre le RÉSEAU D'ALIMENTATION et un système/réseau de communication, autre que les RÉSEAUX DE TÉLÉCOMMUNICATION, dépend de la connexion de la terre de protection, l'appareil doit porter un marquage indiquant qu'il doit être connecté à un socle de prise de courant du RÉSEAU D'ALIMENTATION mis à la terre.

Pour les prescriptions des appareils destinés à être reliés aux RÉSEAUX DE TÉLÉCOMMUNICATION, voir B.8.1.

NOTE 2 – En Suède, si pour les appareils reliés au RÉSEAU D'ALIMENTATION au moyen d'une fiche, la séparation entre le RÉSEAU D'ALIMENTATION et un RÉSEAU DE TÉLÉCOMMUNICATION dépend de la connexion de la terre de protection, l'appareil doit porter un marquage indiquant qu'il doit être connecté à un socle de prise de courant du RÉSEAU D'ALIMENTATION mis à la terre.

1) La numérotation des articles de la présente annexe correspond à celle des articles de la norme.

Annex B (normative)

Apparatus to be connected to the TELECOMMUNICATION NETWORKS

The requirements of this standard supplemented by those contained in this annex, apply to apparatus within the scope of this standard intended to be connected to TELECOMMUNICATION NETWORKS.

NOTE 1 – Attention is drawn to the fact that the telecommunication authorities may impose additional requirements on apparatus to be connected to TELECOMMUNICATION NETWORKS. Those requirements generally concern the protection of the networks as well as the USERS of the apparatus.

NOTE 2 – In Australia, the telecommunication network authorities require compliance to a national variation of IEC 60950

B.2 Definitions ¹⁾

Add the following two definitions to 2.5:

B.2.5.5 TELECOMMUNICATION SIGNAL

A steady state, varying amplitude or intermittent voltage or current intended for use on a TELECOMMUNICATION NETWORK.

NOTE – The limiting values are specified in IEC 60950, Subclause 6.2.1.1.

B.2.5.6 TELECOMMUNICATION NETWORK VOLTAGE (TNV) CIRCUIT

A circuit that, under normal operating conditions, carries TELECOMMUNICATION SIGNALS.

B.5 Marking and instructions

Add the following item after 5.4.1 d):

B.5.4.1 e) Where the separation of TELECOMMUNICATION NETWORK VOLTAGE (TNV) CIRCUITS from other circuits relies on protective earthing of the apparatus, according to B.8.1 b), the apparatus installation instructions and other relevant literature shall state that the integrity of protective earthing shall be ensured.

NOTE 1 – In Norway, if separation between the MAINS and a communication system/network, other than public TELECOMMUNICATION NETWORKS, relies upon connection to the safety earth, the apparatus shall have a marking stating that it must be connected to an earthed MAINS socket-outlet.

For requirements for apparatus to be connected to a public TELECOMMUNICATION NETWORK, see B.8.1.

NOTE 2 – In Sweden, if – for apparatus to be connected to the MAINS by means of a plug – the separation between the MAINS and a TELECOMMUNICATION NETWORK relies upon connection to protective earth, the apparatus shall have a marking stating that it must be connected to an earthed MAINS socket outlet.

1) The clause numbering of this annex refers to the clauses of this standard.

B.8 Règles de construction relatives à la protection contre les chocs électriques

B.8.1 *Ajouter le texte suivant à 8.1:*

Les CIRCUITS À TENSION DE RÉSEAU DE TÉLÉCOMMUNICATION (TRT) doivent être séparés des circuits en LIAISON CONDUCTRICE AVEC LE RÉSEAU et des circuits ou des parties DANGEREUX AU TOUCHER, déterminés en 9.1.1, par une ou les deux méthodes suivantes:

- a) par une ISOLATION DOUBLE OU RENFORCÉE comme détaillé en 8.6;
- b) par une ISOLATION PRINCIPALE associée à un ÉCRAN DE PROTECTION connecté à la BORNE DE TERRE DE PROTECTION comme indiqué en 8.5.

NOTE 1 – Au Danemark, la méthode b) n'est autorisée que pour les APPAREILS RELIÉS À DEMEURE.

NOTE 2 – En Norvège, la méthode b) n'est pas autorisée. L'isolation entre les parties en LIAISON CONDUCTRICE AVEC LE RÉSEAU et les parties reliées à un RÉSEAU DE TÉLÉCOMMUNICATION public doit satisfaire aux prescriptions pour l'ISOLATION DOUBLE OU RENFORCÉE.

Pour les besoins de 8.5 et 8.6, la tension est la somme de la tension du RÉSEAU D'ALIMENTATION et de celle des CIRCUITS TRT, présumée égale à 135 V(crête) c.a.

NOTE 3 – Aux Etats-Unis et au Canada la tension TRT est présumée égale à 170 V (crête).

B.8.2 *Ajouter le texte suivant à 8.2:*

Les CIRCUITS À TENSION DE RÉSEAU DE TÉLÉCOMMUNICATION (TRT) doivent être séparés des circuits non mentionnés en B.8.1 et des parties conductrices ACCESSIBLES, par une ISOLATION PRINCIPALE satisfaisant aux exigences d'isolation pour les LIGNES DE FUITES et DISTANCES D'ISOLEMENT spécifiées à l'article 13, pour une tension qui est la somme de la tension du circuit et de celle des CIRCUITS TRT, présumée égale à 135 V (crête) c.a.

NOTE – Aux Etats-Unis et au Canada la tension TRT est présumée égale à 170 V (crête).

B.9 Risques de choc électrique dans les conditions normales de fonctionnement

B.9.1.1 *Ajouter le texte suivant à 9.1.1:*

Les contacts des BORNES pour les CIRCUITS TRT qui ne peuvent être touchés par la sonde d'essai de la figure B.1 sont une exception supplémentaire à la prescription concernant l'inaccessibilité des contacts de BORNES.

B.9.1.4 *Ajouter le texte suivant à 9.1.4:*

Le calibre d'essai droit conforme à la CEI 61032, broche d'essai D, n'est pas appliqué aux BORNES des CIRCUITS TRT.

B.10 Prescriptions concernant les isolations

B.10.1 *Ajouter le texte suivant à 10.1:*

L'isolation entre les BORNES des CIRCUITS TRT et

- les BORNES pour la connexion de l'antenne,
- toute autre BORNE dans le cas d'appareils qui peuvent être interconnectés avec d'autres appareils avec des BORNES d'antennes

est également soumise aux 50 décharges spécifiées.

B.8 Constructional requirements with regard to protection against electric shock

B.8.1 *Add the following text to 8.1:*

TELECOMMUNICATION NETWORK VOLTAGE (TNV) CIRCUITS shall be separated from circuits CONDUCTIVELY CONNECTED TO THE MAINS and from HAZARDOUS LIVE parts or circuits as determined in 9.1.1 by one or both of the following methods:

- a) by DOUBLE OR REINFORCED INSULATION as detailed in 8.6;
- b) by BASIC INSULATION together with PROTECTIVE SCREENING connected to the PROTECTIVE EARTH TERMINAL, as detailed in 8.5.

NOTE 1 – In Denmark method b) is permitted only for PERMANENTLY CONNECTED APPARATUS.

NOTE 2 – In Norway, method b) is not permitted. Insulation between parts CONDUCTIVELY CONNECTED TO THE MAINS and parts connected to a public TELECOMMUNICATION NETWORK shall comply with the requirements for DOUBLE OR REINFORCED INSULATION.

For the purpose of 8.5 and 8.6, the voltage is the sum of the MAINS voltage and the TNV voltage which is assumed to be 135 V (peak) a.c.

NOTE 3 – In the USA and Canada, the TNV voltage is assumed to be 170 V (peak).

B.8.2 *Add the following text to 8.2:*

TNV CIRCUITS shall be separated from circuits other than mentioned in B.8.1 and from ACCESSIBLE conductive parts by BASIC INSULATION meeting the insulation requirements for CLEARANCES and CREEPAGE DISTANCES as specified in clause 13, for a voltage which is the sum of the voltage in the circuit and the TNV voltage which is assumed to be 135 V (peak) a.c.

NOTE – In the USA and Canada, the TNV voltage is assumed to be 170 V (peak).

B.9 Electric shock hazard under normal operating conditions

B.9.1.1 *Add the following text to 9.1.1:*

Contacts of TERMINALS for TNV CIRCUITS which cannot be touched by the test probe figure B.1, are an additional exemption from the requirement for inaccessible TERMINAL contacts.

B.9.1.4 *Add the following text to 9.1.4:*

The straight test probe according to IEC 61032, test probe D, is not applied to TNV CIRCUIT TERMINALS.

B.10 Insulation requirements

B.10.1 *Add the following text to 10.1:*

The insulation between TNV CIRCUIT TERMINALS and

- TERMINALS for the connection of antenna,
- any other TERMINAL in case of apparatus which may be interconnected to other apparatus with antenna TERMINALS

is also subjected to the specified 50 discharges.

B.10.3 *Ajouter le texte suivant à 10.3:*

Les tensions d'essai entre les CIRCUITS TRT et les autres parties doivent être déterminées suivant les TENSIONS DE FONCTIONNEMENT mentionnées en B.8.1.

Les dispositifs parasurtension doivent être déconnectés pendant l'essai de rigidité diélectrique.

B.14 Composants

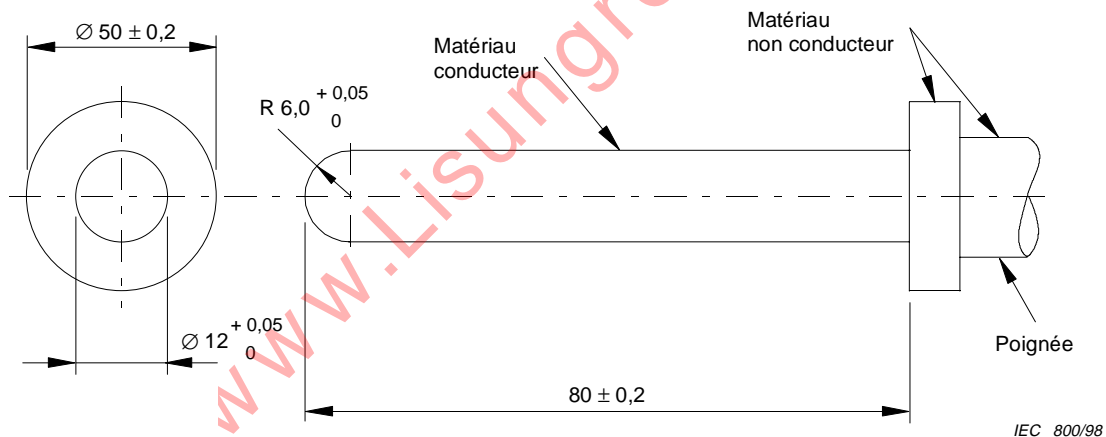
Ajouter le nouveau paragraphe suivant:

B.14.12 Dispositifs parasurtension

Si des dispositifs parasurtension sont connectés entre des CIRCUITS TRT et d'autres parties de l'appareil, les dispositifs parasurtension doivent avoir une tension nominale de claquage en courant continu au moins égale à 1,8 fois la tension du RÉSEAU D'ALIMENTATION assignée de l'appareil.

NOTE 1 – Au Danemark l'utilisation de dispositifs parasurtension entre le RÉSEAU DE TÉLÉCOMMUNICATION et les parties conductrices ACCESSIBLES ou les BORNES qui sont considérées comme ACCESSIBLES n'est autorisée que pour les APPAREILS RELIÉS À DEMEURE.

NOTE 2 – En Suède et en Norvège, pour les appareils de CLASSE I destinés à être reliés au RÉSEAU D'ALIMENTATION au moyen d'une fiche, les dispositifs parasurtension peuvent être reliés entre les circuits TRT et les parties ACCESSIBLES seulement si l'appareil porte un marquage indiquant qu'il doit être connecté à un socle de prise de courant du RÉSEAU D'ALIMENTATION mis à la terre.



Dimensions en millimètres

NOTE – Voir B.9.1.1.

Figure B.1 – Sonde d'essai

B.10.3 Add the following text to 10.3:

The test voltages between TNV CIRCUITS and other parts shall be determined according to the OPERATING VOLTAGES mentioned in B.8.1.

Surge suppressors shall be disconnected during the dielectric strength test.

B.14 Components

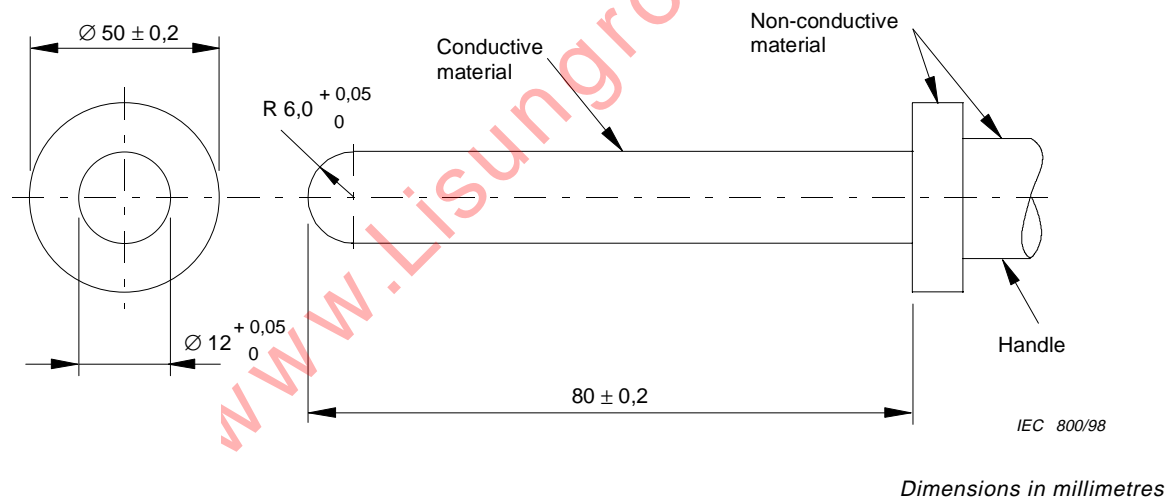
Add the following new subclause:

B.14.12 Surge suppressors

If surge suppressors are connected between TNV CIRCUITS and other parts of the apparatus, the surge suppressors shall have a nominal d.c. spark-over voltage of at least 1,8 times the rated MAINS voltage of the apparatus.

NOTE 1 – In Denmark the use of surge suppressors between the TELECOMMUNICATION NETWORK and conductive ACCESSIBLE parts or TERMINALS which are considered to be ACCESSIBLE, is allowed only for PERMANENTLY CONNECTED APPARATUS.

NOTE 2 – In Sweden and Norway, for CLASS I apparatus intended to be connected to the MAINS by means of a plug, surge suppressors may only be connected between TNV circuits and ACCESSIBLE parts if the apparatus has a marking stating that it must be connected to an earthed MAINS socket outlet



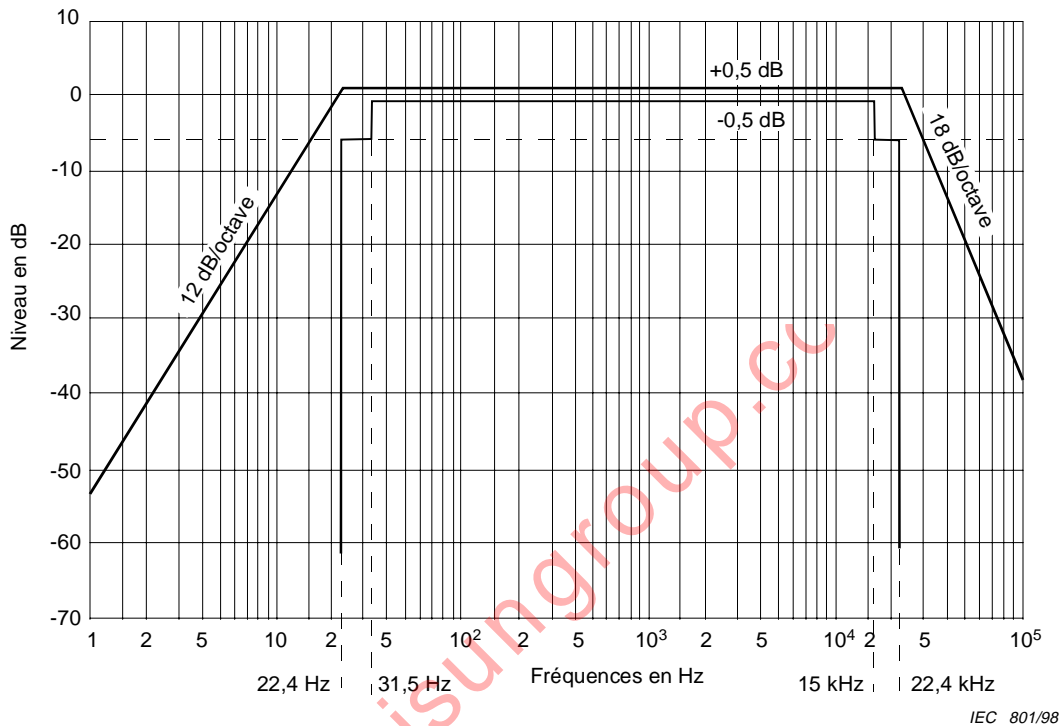
NOTE – See B.9.1.1.

Figure B. 1 – Test probe

Annexe C (normative)

Filtre passe-bande pour mesure de bruit à bande large

(Extrait de la CEI 60268-1)



**Figure C.1 – Filtre passe-bande pour mesure de bruit en bande large
(limites de la réponse amplitude-fréquence, voir ci-dessous)**

Mesure à large bande (voir la CEI 60268-1, paragraphe 6.1)

Le filtre doit être un filtre passe-bande dont la réponse amplitude-fréquence doit se trouver dans les limites indiquées à la figure C.1.

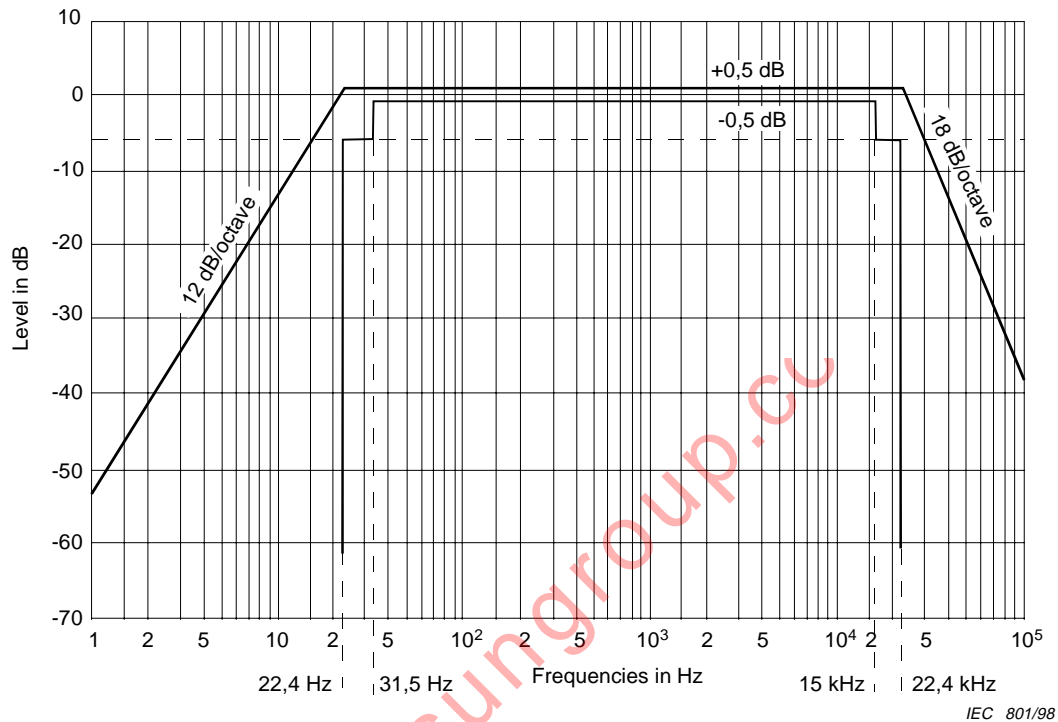
La réponse d'un filtre passe-bande présentant un coefficient de transfert sensiblement constant entre 22,4 Hz et 22,4 kHz, une décroissance à l'extérieur de cette bande conforme aux spécifications pour filtres de bande d'octave, de médianes 31,5 Hz et 16 000 Hz, données dans la CEI 61260 se trouve dans les limites de la présente spécification.

NOTE 1 – Il convient de prendre des précautions lorsque les signaux forts se situent juste au-dessus ou au-dessous des limites de la bande, étant donné que, dans ce cas, les résultats dépendent dans une certaine mesure des caractéristiques particulières de réponse amplitude-fréquence du filtre utilisé.

NOTE 2 – Voir 4.1.6.

Annex C (normative)

Band-pass filter for wide-band noise measurement (Extract of IEC 60268-1)



**Figure C.1 – Band-pass filter for wide-band noise measurement
(amplitude/frequency response limits, see below)**

Wide-band measurement (see IEC 60268-1, subclause 6.1)

The filter shall be a band-pass filter having a frequency response within the limits shown in figure C.1.

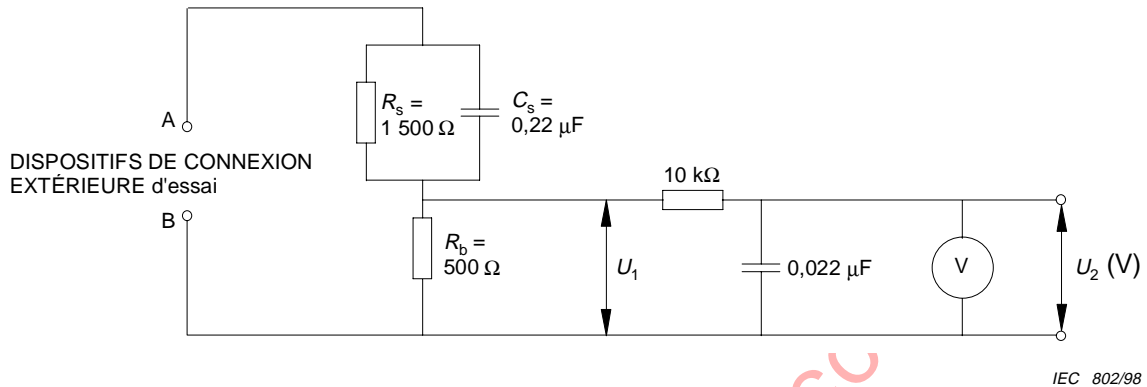
A band-pass filter which has a substantially constant transmission factor between 22,4 Hz and 22,4 kHz, decreasing outside this frequency band at the rates specified for octave-band filters having mid-band frequencies of 31,5 Hz and 16 000 Hz specified in IEC 61260, has a response falling within the limits of this specification.

NOTE 1 – Care should be taken when there may be strong signals just above or below the band-limits since in this case the results will depend, to some degree, on the individual frequency response of the filter actually used.

NOTE 2 – See 4.1.6.

Annexe D
(normative)

Réseau de mesure pour les COURANTS DE CONTACT



IEC 802/98

Les valeurs de résistance en ohms (Ω)

V: Voltmètre ou oscilloscope
(lecture valeur efficace ou crête)

Résistance d'entrée: $\geq 1\ \text{M}\Omega$

Capacité d'entrée: $\leq 200\ \text{pF}$

Bande de fréquence: 15 Hz à 1 MHz et courant continu respectivement

NOTE – Il convient de prendre des mesures appropriées afin d'obtenir la valeur crête correcte dans le cas de formes d'onde non sinusoïdales.

L'instrument de mesure est étalonné par comparaison du facteur de puissance de U_2 avec la ligne continue de la figure F.2 de la CEI 60990 à différentes fréquences. Une courbe d'étalonnage est construite, montrant l'écart de U_2 par rapport à la courbe idéale en fonction de la fréquence.

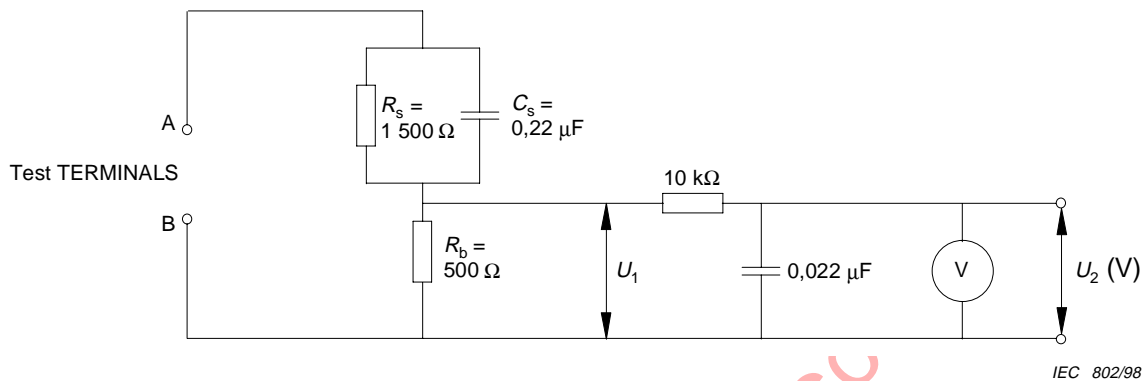
COURANTS DE CONTACT = $U_2/500$ (valeur crête)

NOTE – Voir 9.1.1.

Figure D.1 – Réseau de mesure pour les COURANTS DE CONTACT conformes à la CEI 60990

Annex D (normative)

Measuring network for TOUCH CURRENTS



Resistance values in ohms (Ω)

V: Voltmeter or oscilloscope
(r.m.s. or peak reading)

Input resistance: $\geq 1 \text{ M}\Omega$

Input capacitance: $\leq 200 \text{ pF}$

Frequency range: 15 Hz to 1 MHz and d.c. respectively

NOTE – Appropriate measures should be taken to obtain the correct value in case of non-sinusoidal waveforms.

The measuring instrument is calibrated by comparing the frequency factor of U_2 with the solid line in figure F.2 of IEC 60990 at various frequencies. A calibration curve is constructed showing the deviation of U_2 from the ideal curve as a function of frequency.

TOUCH CURRENT = $U_2/500$ (peak value).

NOTE – See 9.1.1.

Figure D.1 – Measuring network for TOUCH CURRENTS according to IEC 60990

Annexe E (normative)

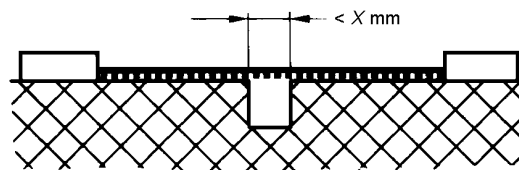
Mesure des LIGNES DE FUITE et DISTANCES D'ISOLEMENT

Les méthodes de mesure de LIGNES DE FUITE et DISTANCES D'ISOLEMENT qui sont spécifiées aux figures E.1 à E.10 sont utilisées dans l'interprétation des prescriptions de la présente norme.

La valeur minimale de la largeur X est de 0,25 mm pour 13.3 et 1,0 mm pour 13.2.

Toutefois, si la prescription pour la DISTANCE D'ISOLEMENT associée à la LIGNE DE FUITE concernée est inférieure à 3,0 mm, la valeur X est égale à un tiers de la DISTANCE D'ISOLEMENT spécifiée, avec un minimum de 0,2 mm.

..... LIGNE DE FUITE ——— DISTANCE D'ISOLEMENT

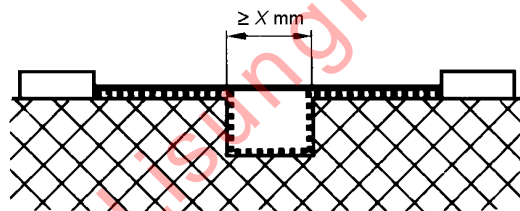


IEC 803/98

Condition: Ce chemin de LIGNE DE FUITE comprend une encoche à flancs parallèles ou convergents, de profondeur quelconque et de largeur inférieure à X mm.

Règle: La LIGNE DE FUITE et la DISTANCE D'ISOLEMENT sont mesurées en ligne droite au-dessus de l'encoche.

Figure E.1 – Encoche étroite

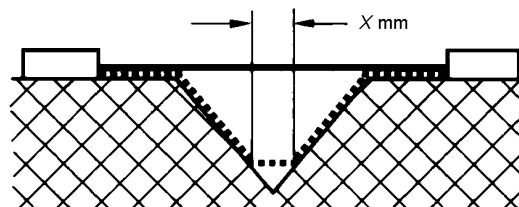


IEC 804/98

Condition: Ce chemin de LIGNE DE FUITE comprend une encoche à flancs parallèles de profondeur quelconque et de largeur égale ou supérieure à X mm.

Règle: La DISTANCE D'ISOLEMENT est la distance en ligne droite. Le chemin de la LIGNE DE FUITE longe le profil de l'encoche.

Figure E.2 – Encoche large



IEC 805/98

Condition: Ce chemin de LIGNE DE FUITE comprend une encoche en V dont l'angle d'ouverture est inférieur à 80° et dont la largeur est supérieure à X mm.

Règle: La DISTANCE D'ISOLEMENT est la distance en ligne droite. Le chemin de la LIGNE DE FUITE longe le profil de l'encoche, mais court-circuite le bas de l'encoche par un tronçon de 1 mm (13.2) ou 0,25 mm (13.3).

Figure E.3 – Encoche en forme de V

Annex E (normative)

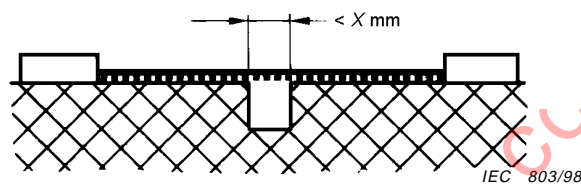
Measurement of CLEARANCES and CREEPAGE DISTANCES

The methods of measuring and CLEARANCES and CREEPAGE DISTANCES which are specified in figures E.1 to E.10 are used in interpreting the requirements of this standard.

The minimum value of distance X is 0,25 mm for 13.3 and 1,0 mm for 13.2.

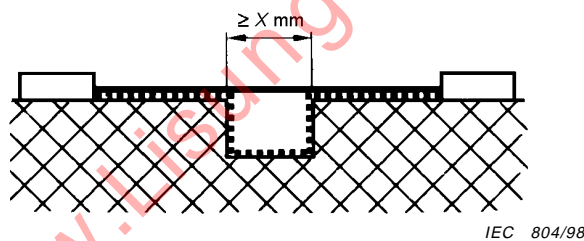
However, if the requirement for the CLEARANCE associated with the concerned CREEPAGE DISTANCE is less than 3,0 mm, the value X is one-third of the specified CLEARANCE, but not less than 0,2 mm.

..... CREEPAGE DISTANCE —— CLEARANCE



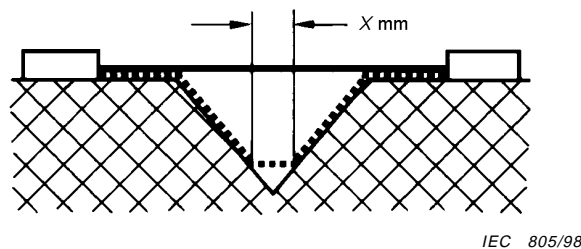
Condition: Path under consideration includes a parallel or converging-sided groove of any depth with width less than X mm. Rule: CLEARANCE and CREEPAGE DISTANCE are measured directly across the groove.

Figure E.1 – Narrow groove



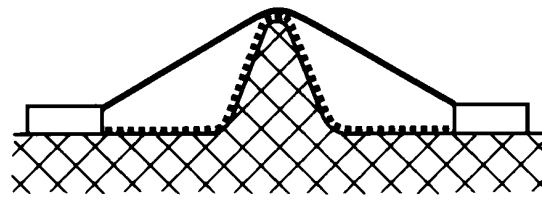
Condition: Path under consideration includes a parallel-sided groove of any depth, and equal to or more than X mm wide. Rule: CLEARANCE is the "line-of-sight" distance, CREEPAGE DISTANCE path follows the contour of the groove.

Figure E.2 – Wide groove



Condition: Path under consideration includes a V-shaped groove with internal angle of less than 80° and a width greater than X mm. Rule: CLEARANCE is the "line-of-sight" distance. CREEPAGE DISTANCE path follows the contour of the groove but "short-circuits" the bottom of the groove by 1 mm (13.2) respectively 0,25 mm (13.3).

Figure E.3 – V-shaped groove

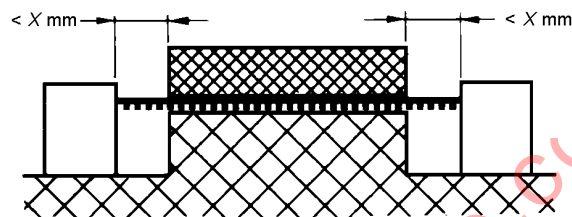


IEC 806/98

Condition: Ce chemin de LIGNE DE FUITE comprend une nervure.

Règle: La DISTANCE D'ISOLEMENT est le chemin dans l'air le plus court par-dessus le sommet de la nervure, le chemin de la LIGNE DE FUITE longe le profil de la nervure.

Figure E.4 – Nervure

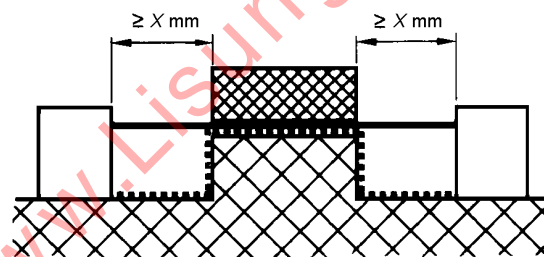


IEC 807/98

Condition: Ce chemin de LIGNE DE FUITE comprend deux parties non collées avec des encoches de largeur inférieure à X mm de chaque côté.

Règle: Le chemin de la LIGNE DE FUITE et de la DISTANCE D'ISOLEMENT est la distance en ligne droite indiquée ci-dessus.

Figure E.5 – Parties non collées avec encoche étroite

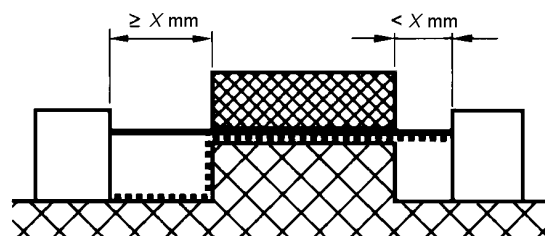


IEC 808/98

Condition: Ce chemin de LIGNE DE FUITE comprend deux parties non collées avec des encoches de largeur égale ou supérieure à X mm de chaque côté.

Règle: La DISTANCE D'ISOLEMENT est la distance en ligne droite. Le chemin de la LIGNE DE FUITE longe le profil des encoches.

Figure E.6 – Parties non collées avec encoche large

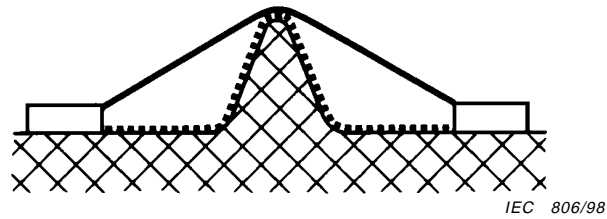


IEC 809/98

Condition: Ce chemin de LIGNE DE FUITE comprend deux parties non collées avec, d'un côté, une encoche de largeur inférieure à X mm et, de l'autre côté, une encoche de largeur égale ou supérieure à X mm.

Règle: Les chemins de la DISTANCE D'ISOLEMENT et de la LIGNE DE FUITE sont indiqués à la figure E.7

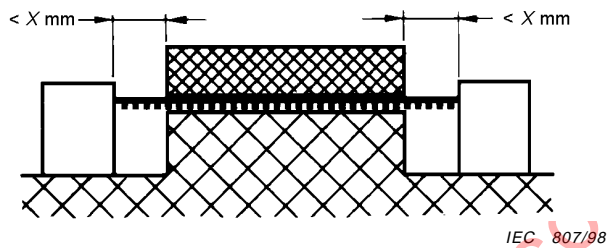
Figure E.7 – Parties non collées avec encoches large et étroite



Condition: Path under consideration includes a rib.

Rule: CLEARANCE is the shortest direct air path over the top of the rib. CREEPAGE DISTANCE path follows the contour of the rib.

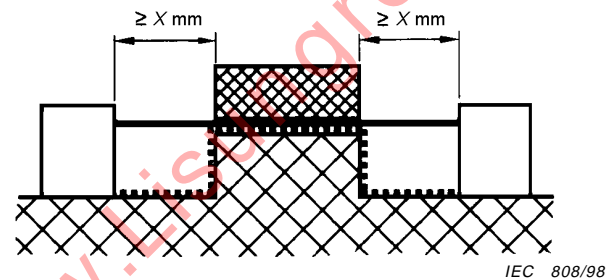
Figure E.4 – Rib



Condition: Path under consideration includes an uncemented joint with grooves less than X mm wide on either side.

Rule: CREEPAGE DISTANCE and CLEARANCE path is the "line-of-sight" distance shown.

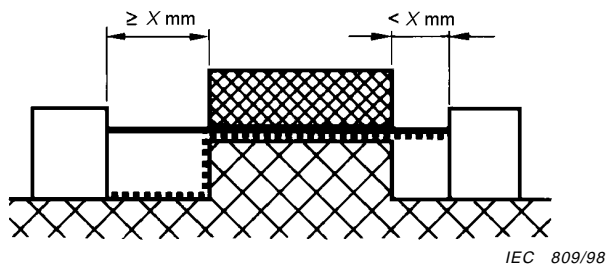
Figure E.5 – Uncemented joint with narrow groove



Condition: Path under consideration includes an uncemented joint with a groove equal to or more than X mm wide each side.

Rule: CLEARANCE is the "line-of-sight" distance. CREEPAGE DISTANCE path follows the contour of the groove.

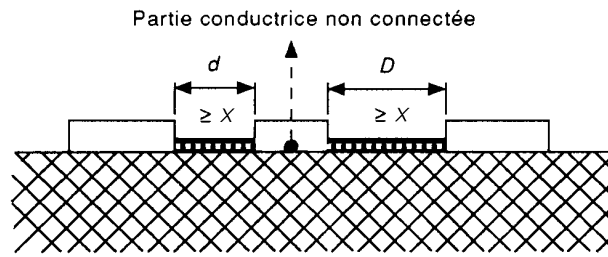
Figure E.6 – Uncemented joint with wide groove



Condition: Path under consideration includes an uncemented joint with a groove on one side less than X mm wide and a groove on the other equal to or more than 1 mm wide.

Rule: CLEARANCE and CREEPAGE DISTANCE paths are as shown in figure E.7.

Figure E.7 – Uncemented joint with narrow and wide grooves

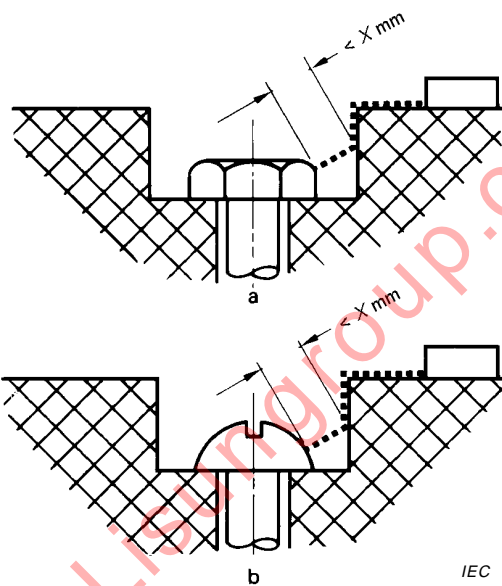


IEC 810/98

Condition: Distance d'isolation avec une partie conductrice non connectée intercalée.

Règle: La DISTANCE D'ISOLEMENT est la distance $d+D$. La LIGNE DE FUITE est aussi $d+D$. Lorsque la valeur de d ou D est inférieure à X elle doit être considérée comme égale à 0.

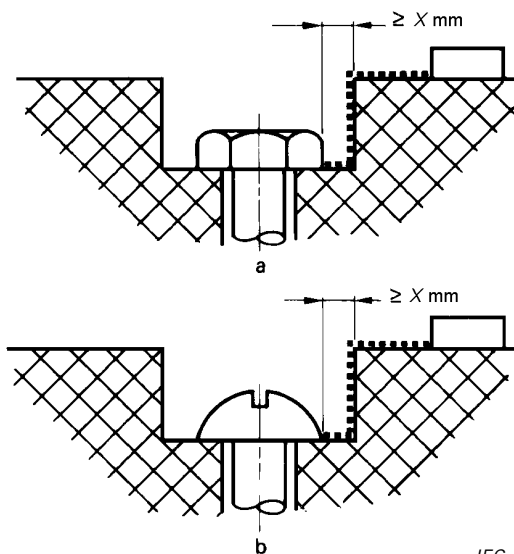
Figure E.8 – Partie conductrice non connectée intercalée



IEC 811/98

Distance entre tête de vis et paroi du logement trop faible pour être prise en compte.

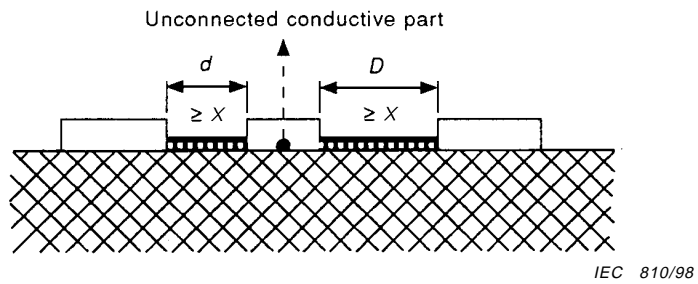
Figure E.9 – Faible retrait



IEC 812/98

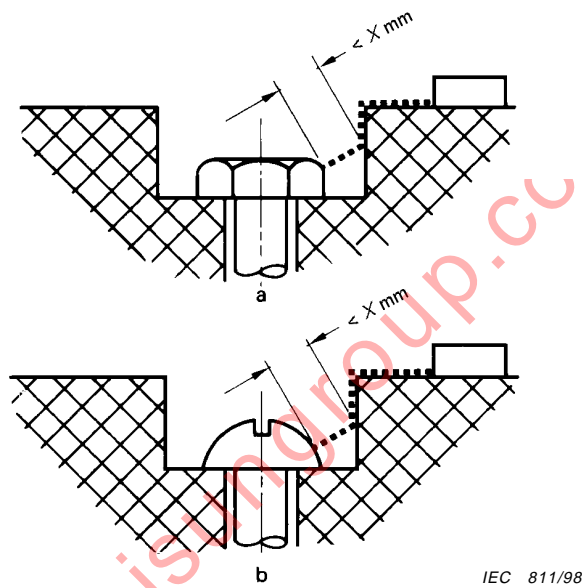
Distance entre tête de vis et paroi du logement suffisante pour être prise en compte.

Figure E.10 – Large retrait



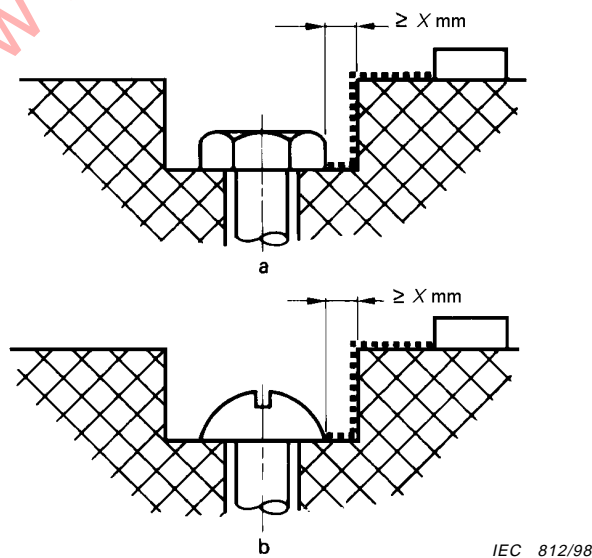
Condition: Insulation distance with intervening, unconnected conductive part. Rule: CLEARANCE is the distance $d+D$, CREEPAGE DISTANCE is also $d+D$. Where the value of d or D is smaller than X it shall be considered as zero.

Figure E.8 – Intervening, unconnected conductive part



Gap between head of screw and wall of recess too narrow to be taken into account.

Figure E.9 – Narrow recess



Gap between head of screw and wall of recess wide enough to be taken into account.

Figure E.10 – Wide recess

Annexe F (normative)

Tableau des potentiels électrochimiques

| Magnésium, alliages de magnésium | Zinc, alliages de zinc | Etain 80/zinc 20 sur acier, zinc sur fer ou acier | Aluminium | Cadmium sur acier | Alliage aluminium/magnésium | Acier doux | Duralumin | Plomb | Chrome sur acier, soudure tendre | Chrome sur nickel sur acier, étain sur acier, acier inoxydable 12 % chrome | Acier inoxydable à haute teneur en chrome | Cuivre, alliages de cuivre | Soudure à l'argent, acier inoxydable austénitique | Nickel sur acier | Argent | Rhodium sur argent sur cuivre, alliage argent/or | Carbone | Or/platine |
|----------------------------------|------------------------|---|-----------|-------------------|-----------------------------|------------|-----------|-------|----------------------------------|--|---|----------------------------|---|------------------|--------|--|---------|------------|
| 0 | 0,5 | 0,55 | 0,7 | 0,8 | 0,85 | 0,9 | 1,0 | 1,05 | 1,1 | 1,15 | 1,25 | 1,35 | 1,4 | 1,45 | 1,6 | 1,65 | 1,7 | 1,75 |
| | 0 | 0,05 | 0,2 | 0,3 | 0,35 | 0,4 | 0,5 | 0,55 | 0,6 | 0,65 | 0,75 | 0,85 | 0,9 | 0,95 | 1,1 | 1,15 | 1,2 | 1,25 |
| | | 0 | 0,15 | 0,25 | 0,3 | 0,35 | 0,45 | 0,5 | 0,55 | 0,6 | 0,7 | 0,8 | 0,85 | 0,9 | 1,05 | 1,1 | 1,15 | 1,2 |
| | | | 0 | 0,1 | 0,15 | 0,2 | 0,3 | 0,35 | 0,4 | 0,45 | 0,55 | 0,65 | 0,7 | 0,75 | 0,9 | 0,95 | 1,0 | 1,05 |
| | | | | 0 | 0,05 | 0,1 | 0,2 | 0,25 | 0,3 | 0,35 | 0,45 | 0,55 | 0,6 | 0,65 | 0,8 | 0,85 | 0,9 | 0,95 |
| | | | | | 0 | 0,05 | 0,15 | 0,2 | 0,25 | 0,3 | 0,4 | 0,5 | 0,55 | 0,6 | 0,75 | 0,8 | 0,85 | 0,9 |
| | | | | | | 0 | 0,1 | 0,15 | 0,2 | 0,25 | 0,35 | 0,45 | 0,5 | 0,55 | 0,7 | 0,75 | 0,8 | 0,85 |
| | | | | | | | 0 | 0,05 | 0,1 | 0,15 | 0,25 | 0,35 | 0,4 | 0,45 | 0,6 | 0,65 | 0,7 | 0,75 |
| | | | | | | | | 0 | 0,05 | 0,1 | 0,2 | 0,3 | 0,35 | 0,4 | 0,55 | 0,6 | 0,66 | 0,7 |
| | | | | | | | | | 0 | 0,05 | 0,15 | 0,25 | 0,3 | 0,35 | 0,5 | 0,55 | 0,6 | 0,65 |
| | | | | | | | | | | 0 | 0,1 | 0,2 | 0,25 | 0,3 | 0,45 | 0,5 | 0,55 | 0,6 |
| | | | | | | | | | | | 0 | 0,1 | 0,15 | 0,2 | 0,35 | 0,4 | 0,45 | 0,5 |
| | | | | | | | | | | | | 0 | 0,05 | 0,1 | 0,25 | 0,3 | 0,35 | 0,4 |
| | | | | | | | | | | | | | 0 | 0,05 | 0,2 | 0,25 | 0,3 | 0,35 |
| | | | | | | | | | | | | | | 0 | 0,15 | 0,2 | 0,25 | 0,3 |
| | | | | | | | | | | | | | | | 0 | 0,05 | 0,1 | 0,15 |
| | | | | | | | | | | | | | | | | 0 | 0,05 | 0,1 |
| | | | | | | | | | | | | | | | | | 0 | 0,05 |
| | | | | | | | | | | | | | | | | | | 0 |

Cr = Chrome
Ni = Nickel

NOTE 1 – La corrosion due à une action électrochimique entre métaux dissemblables qui sont en contact est minimisée si le potentiel électrochimique combiné est au-dessous d'environ 0,6 V. Le tableau ci-dessus donne la liste des potentiels électrochimiques combinés pour un certain nombre de paires de métaux couramment employés.

NOTE 2 – Voir 15.2

Annex F
(normative)

Table of electrochemical potentials

| Magnesium, magnesium alloys | Zinc, zinc alloys | 80 tin/20 zinc on steel, zinc on iron on steel | Aluminium | Cadmium on steel | Aluminium/magnesium alloy | Mild steel | Duralumin | Lead | Chromium on steel, soft solder | Cr on Ni on steel, tin on steel, 12 % Cr stainless steel | High chromium stainless steel | Copper, copper alloys | Silver solder, austenitic stainless steel | Nickel on steel | Silver | Rhodium on silver on copper, silver/gold alloy | Carbon | Gold, platinum | |
|-----------------------------|-------------------|--|-----------|------------------|---------------------------|------------|-----------|------|--------------------------------|--|-------------------------------|-----------------------|---|-----------------|--------|--|--------|----------------|--|
| 0 | 0,5 | 0,55 | 0,7 | 0,8 | 0,85 | 0,9 | 1,0 | 1,05 | 1,1 | 1,15 | 1,25 | 1,35 | 1,4 | 1,45 | 1,6 | 1,65 | 1,7 | 1,75 | Magnesium, magnesium alloys |
| | 0 | 0,05 | 0,2 | 0,3 | 0,35 | 0,4 | 0,5 | 0,55 | 0,6 | 0,65 | 0,75 | 0,85 | 0,9 | 0,95 | 1,1 | 1,15 | 1,2 | 1,25 | Zinc, zinc alloys |
| | | 0 | 0,15 | 0,25 | 0,3 | 0,35 | 0,45 | 0,5 | 0,55 | 0,6 | 0,7 | 0,8 | 0,85 | 0,9 | 1,05 | 1,1 | 1,15 | 1,2 | 80 tin/20 zinc on steel, zinc on iron or steel |
| | | | 0 | 0,1 | 0,15 | 0,2 | 0,3 | 0,35 | 0,4 | 0,45 | 0,55 | 0,65 | 0,7 | 0,75 | 0,9 | 0,95 | 1,0 | 1,05 | Aluminium |
| | | | | 0 | 0,05 | 0,1 | 0,2 | 0,25 | 0,3 | 0,35 | 0,45 | 0,55 | 0,6 | 0,65 | 0,8 | 0,85 | 0,9 | 0,95 | Cadmium on steel |
| | | | | | 0 | 0,05 | 0,15 | 0,2 | 0,25 | 0,3 | 0,4 | 0,5 | 0,55 | 0,6 | 0,75 | 0,8 | 0,85 | 0,9 | Aluminium/magnesium alloy |
| | | | | | | 0 | 0,1 | 0,15 | 0,2 | 0,25 | 0,35 | 0,45 | 0,5 | 0,55 | 0,7 | 0,75 | 0,8 | 0,85 | Mild steel |
| | | | | | | | 0 | 0,05 | 0,1 | 0,15 | 0,25 | 0,35 | 0,4 | 0,45 | 0,6 | 0,65 | 0,7 | 0,75 | Duralumin |
| | | | | | | | | 0 | 0,05 | 0,1 | 0,2 | 0,3 | 0,35 | 0,4 | 0,55 | 0,6 | 0,66 | 0,7 | Lead |
| | | | | | | | | | 0 | 0,05 | 0,15 | 0,25 | 0,3 | 0,35 | 0,5 | 0,55 | 0,6 | 0,65 | Chromium on steel, soft solder |
| Cr = Chromium | | | | | | | | | | 0 | 0,1 | 0,2 | 0,25 | 0,3 | 0,45 | 0,5 | 0,55 | 0,6 | Cr on Ni on steel, tin on steel, 12 % Cr stainless steel |
| Ni = Nickel | | | | | | | | | | | 0 | 0,1 | 0,15 | 0,2 | 0,35 | 0,4 | 0,45 | 0,5 | High chromium stainless steel |
| | | | | | | | | | | | | 0 | 0,05 | 0,1 | 0,25 | 0,3 | 0,35 | 0,4 | Copper, copper alloys |
| | | | | | | | | | | | | | 0 | 0,05 | 0,2 | 0,25 | 0,3 | 0,35 | Silver solder, austenitic stainless steel |
| | | | | | | | | | | | | | | 0 | 0,15 | 0,2 | 0,25 | 0,3 | Nickel on steel |
| | | | | | | | | | | | | | | | 0 | 0,05 | 0,1 | 0,15 | Silver |
| | | | | | | | | | | | | | | | | 0 | 0,05 | 0,1 | Rhodium on silver on copper, silver/gold alloy |
| | | | | | | | | | | | | | | | | | 0 | 0,05 | Carbon |
| | | | | | | | | | | | | | | | | | | 0 | Gold, platinum |

NOTE 1 – Corrosion due to electrochemical action between dissimilar metals which are in contact is minimized if the combined electrochemical potential is below about 0,6 V. In the above table the combined electrochemical potentials are listed for a number of pairs of metals in common use.

NOTE 2 – See 15.2.

Annexe G (normative)

Méthodes d'essai d'inflammabilité

NOTE – En Australie et en Nouvelle-Zélande il existe des conditions nationales particulières qui comportent des essais basés sur un rapprochement avec la philosophie de la CEI 60695 concernant les essais au fil incandescent, au brûleur-aiguille et sur les produits finis.

G.1 *Si aucun spécimen d'essai selon l'article 4 de la CEI 60707 n'est disponible, les méthodes d'essai suivantes peuvent être appliquées.*

L'essai est effectué conformément à la CEI 60695-2-2 sur trois spécimens de produits finis tels qu'utilisés dans l'appareil.

Pour les besoins de la présente norme, ce qui suit s'applique en ce qui concerne la CEI 60695-2:

Article 7 – Mesures initiales: non applicable

Article 8 – Mode opératoire

– *Paragraphe 8.2*

La première phrase est remplacée par ce qui suit:

Les spécimens d'essai sont montés de manière à simuler les conditions obtenues lorsqu'ils sont montés dans l'appareil.

– *Paragraphe 8.4*

Remplacer le troisième alinéa par ce qui suit:

La flamme d'essai est appliquée en différents points du spécimen de façon que toutes les zones critiques soient essayées.

Article 9 – Observations et mesures

– *Paragraphe 9.2*

Le deuxième alinéa est remplacé par ce qui suit:

La durée de la combustion est l'intervalle de temps entre le moment où l'on cesse d'appliquer la flamme d'essai, et celui où toutes les flammes se sont éteintes.

G.1.1 *Si la catégorie d'inflammabilité FV 0 selon la CEI 60707 est prescrite, ce qui suit concernant la CEI 60695-2-2 s'applique également.*

Article 5 – Degrés de sévérité

Les valeurs de la durée d'application de la flamme d'essai sont les suivantes:

La flamme d'essai est appliquée pendant 10 s. Si une flamme auto-alimentée ne dure pas plus de 15 s, la flamme d'essai est appliquée à nouveau pendant 1 min au même point ou en tout autre point. Si à nouveau une flamme auto-alimentée ne dure pas plus de 15 s, la flamme d'essai est alors appliquée pendant 2 min au même point ou en tout autre point.

Article 10 – Evaluation des résultats d'essai

Le texte existant est remplacé par ce qui suit:

Après la première application de la flamme d'essai, les spécimens ne doivent pas s'être consumés complètement. Après toute application de la flamme d'essai, la durée de combustion de tout spécimen ne doit pas dépasser 15 s, alors que le temps de combustion moyen ne doit pas dépasser 10 s. Le papier mousseline ne doit pas s'enflammer et la planche ne doit pas roussir.

Annex G (normative)

Flammability test methods

NOTE – In Australia and New Zealand special national conditions apply which include tests based on reconciliation with the philosophy of IEC 60695 with respect to glow wire testing, needle flame testing, consequential testing and end product consequential testing.

G.1 *If no test specimens in accordance with IEC 60707, clause 4 are available, the following test methods may be applied.*

The test is made according to IEC 60695-2-2 on three specimens of end products as used in the apparatus.

For the purpose of this standard, the following applies with regard to IEC 60695-2-2:

Clause 7 – Initial measurements; not applicable

Clause 8 – Test procedure

– *Subclause 8.2*

The first sentence is replaced by the following:

The test specimens are mounted in such a way as to simulate the conditions obtained when installed in the apparatus.

– *Subclause 8.4*

Replace the third paragraph by the following:

The test flame is applied to several points of the specimen, so that all critical areas are tested.

Clause 9 – Observations and measurements.

– *Subclause 9.2*

The second paragraph is replaced by the following:

Duration of the burning denotes the time interval from the moment the test flame is removed until any flame has been extinguished.

G.1.1 *If flammability category FV 0 according to IEC 60707 is required, in addition, the following applies with regard to IEC 60695-2-2.*

Clause 5 – Severities

The values of duration of application of the test flame are as follows:

The test flame is applied for 10 s. If a self-sustaining flame does not last longer than 15 s, the test flame is applied again for 1 min at the same point or at any other point. If again a self-sustaining flame does not last longer than 15 s, the test flame is then applied for 2 min at the same point or at any other point.

Clause 10 – Evaluation of test results

The existing text is replaced by the following:

After the first application of the test flame, the test specimens shall not be consumed completely. After any application of the test flame, the duration of the burning of any specimen shall not exceed 15 s, while the average burning time shall not exceed 10 s. The tissue paper shall not ignite and the board shall not scorch.

G.1.2 Si la catégorie d'inflammabilité FV 1 selon la CEI 60707 est prescrite, ce qui suit concernant la CEI 60695-2-2 s'applique également.

Article 5 – Degrés de sévérité

Les valeurs de la durée d'application de la flamme d'essai sont les suivantes:

La flamme d'essai est appliquée pendant 10 s. Si une flamme auto-alimentée ne dure pas plus de 30 s, la flamme d'essai est appliquée à nouveau pendant 1 min au même point ou en tout autre point. Si à nouveau une flamme auto-alimentée ne dure pas plus de 30 s, la flamme d'essai est alors appliquée pendant 2 min au même point ou en tout autre point.

Article 6 – Préconditionnement (applicable uniquement aux composants de 14.4.1)

Le texte existant est remplacé par ce qui suit:

Les spécimens sont maintenus pendant 2 h dans une étuve à la température de $(100 \pm 2)^\circ\text{C}$.

Article 10 – Evaluation des résultats d'essai

Le texte existant est remplacé par ce qui suit:

Après la première application de la flamme d'essai, les spécimens ne doivent pas s'être consumés complètement. Après toute application de la flamme d'essai, toute flamme auto-alimentée doit s'être éteinte en 30 s. Il ne doit y avoir ni allumage du papier mousseline ni roussissement de la planche.

G.1.3 Si la catégorie d'inflammabilité FV 2 selon la CEI 60707 est prescrite, ce qui suit concernant la CEI 60695-2-2 s'applique également.

Article 5 – Degrés de sévérité

Les valeurs de la durée d'application de la flamme d'essai sont les suivantes:

La flamme d'essai est appliquée pendant 10 s. Si une flamme auto-alimentée ne dure pas plus de 30 s, la flamme d'essai est appliquée à nouveau pendant 1 min au même point ou en tout autre point. Si à nouveau une flamme auto-alimentée ne dure pas plus de 30 s, la flamme d'essai est alors appliquée pendant 2 min au même point ou en tout autre point.

Article 10 – Evaluation des résultats d'essai

Le texte existant est remplacé par ce qui suit:

Après la première application de la flamme d'essai, les spécimens ne doivent pas s'être consumés complètement. Après toute application de la flamme d'essai, toute flamme auto-alimentée doit s'être éteinte en 30 s.

G.1.4 Si la catégorie d'inflammabilité FH 3-40 mm/min selon la CEI 60707 est prescrite, ce qui suit concernant la CEI 60695-2-2 s'applique.

Quelle que soit l'épaisseur réelle dans l'appareil, l'essai est effectué sur des spécimens de 3 mm d'épaisseur.

NOTE – L'essai est à l'étude.

G.2 La conformité des câbles et de l'isolation des conducteurs est vérifiée conformément à la CEI 60695-2-2.

Pour les besoins de la présente norme, ce qui suit s'applique en ce qui concerne la CEI 60695-2-2.

G.1.2 If flammability category FV 1 according to IEC 60707 is required, in addition, the following applies with regard to IEC 60695-2-2.

Clause 5 – Severities

The values of duration of application of the test flame are as follows:

The test flame is applied for 10 s. If a self-sustaining flame does not last longer than 30 s, the test flame is applied again for 1 min at the same point or at any other point. If again a self-sustaining flame does not last longer than 30 s, the test flame is then applied for 2 min at the same point or at any other point.

Clause 6 – Preconditioning (only applicable to components of 14.4.1)

The existing text is replaced by:

The specimens are stored for 2 h in an oven at a temperature of (100 ± 2) °C.

Clause 10 – Evaluation of test results

The existing text is replaced by the following:

After the first application of the test flame, the test specimen shall not be consumed completely. After any application of the test flame, any self-sustaining flame shall extinguish within 30 s. No burning of the tissue paper shall occur and the board shall not scorch.

G.1.3 If flammability category FV 2 according to IEC 60707 is required, in addition, the following applies with regard to IEC 60695-2-2.

Clause 5 – Severities

The values of duration of application of the test flame are as follows:

The test flame is applied for 10 s. If a self-sustaining flame does not last longer than 30 s, the test flame is applied again for 1 min at the same point or at any other point. If again a self-sustaining flame does not last longer than 30 s, the test flame is then applied for 2 min at the same point or at any other point.

Clause 10 – Evaluation of test results

The existing text is replaced by the following:

After the first application of the test flame, the test specimen shall not be consumed completely.

After any application of the test flame, any self-sustaining flame shall extinguish within 30 s.

G.1.4 If flammability category FH 3-40 mm/min according to IEC 60707 is required, the following applies with regard to IEC 60695-2-2.

Irrespective of the actual thickness in the apparatus the test is made on test specimens with a thickness of 3 mm.

NOTE – Test is under consideration.

G.2 Compliance of cables and insulation of wires is checked according to IEC 60695-2-2.

For the purpose of this standard, the following applies with regard to IEC 60695-2-2.

Article 5 – Degrés de sévérité

Les valeurs de la durée d'application de la flamme d'essai sont les suivantes:

- premier spécimen: 10 s*
- deuxième spécimen: 60 s*
- troisième spécimen: 120 s*

Article 7 – Mesures initiales: non applicable

Article 8 – Mode opératoire

- Ajouter ce qui suit à 8.4.*

Le brûleur est fixé de telle manière que son axe fasse un angle de 45° avec la verticale. Le câble ou le conducteur est maintenu avec un angle de 45° avec la verticale, son axe étant dans un plan vertical perpendiculaire au plan vertical contenant l'axe du brûleur.

- Le paragraphe 8.5 est remplacé par ce qui suit:*

L'essai est effectué sur trois spécimens pris dans chaque type de câble ou de conducteurs utilisé dans l'appareil, par exemple avec leur écran supplémentaire ou leur manchon.

Article 9 – Observations et mesures

- Le paragraphe 9.1 ne s'applique pas.*
- Paragraphe 9.2*

Le deuxième alinéa est remplacé par ce qui suit:

La durée de la combustion est l'intervalle de temps entre le moment où l'on cesse d'appliquer la flamme d'essai, et celui où toutes les flammes se sont éteintes.

Article 10 – Evaluation des résultats d'essai

Le texte existant est remplacé par ce qui suit:

Pendant l'essai, toute combustion des matériaux isolants doit être stable et ne doit pas s'étendre de façon appréciable. Toute flamme doit s'éteindre d'elle-même en 30 s après le retrait de la flamme d'essai.

Clause 5 – Severities

The values of duration of the application of the test flame are as follows:

- first specimen: 10 s*
- second specimen: 60 s*
- third specimen: 120 s*

Clause 7 – Initial measurements: not applicable

Clause 8 – Test procedure

- Add the following to 8.4:*

The burner is supported so that its axis is in an angle of 45° to the vertical. The cable or wire is held in an angle of 45° to the vertical, its axis being in a vertical plane perpendicular to the vertical plane containing the axis of the burner.

- Subclause 8.5 is replaced by the following:*

The test is made on three specimens taken from each type of cable or wire as used in the apparatus, for example with additional screening and sleeves.

Clause 9 – Observations and measurements

- Subclause 9.1 does not apply.*
- Subclause 9.2*

The second paragraph is replaced by the following:

Duration of the burning denotes the time interval from the moment the test flame is removed until any flame has extinguished.

Clause 10 – Evaluation of the results

The existing text is replaced by the following:

During the test, any burning of the insulating materials shall be steady and shall not spread appreciably. Any flame shall self-extinguish in 30 s from the removal of the test flame.

Annexe N (informative)

ESSAIS INDIVIDUELS

INTRODUCTION

Les essais donnés dans la présente annexe sont destinés à révéler, dans la mesure où la sécurité est concernée, les variations inacceptables dans les matériaux ou la production. Ces essais ne diminuent pas les propriétés et la fiabilité de l'appareil, et il convient qu'ils soient effectués par le fabricant sur tous les appareils pendant ou à la fin de la production.

En général, la plupart des essais, tels que la répétition des ESSAIS DE TYPE et les essais par prélèvement, doivent être effectués par le fabricant pour s'assurer que chaque appareil est en conformité avec l'échantillon sur lequel a été effectué l'ESSAI DE TYPE de la présente norme, suivant l'expérience acquise par le fabricant de l'appareil.

Le fabricant peut utiliser une procédure d'essai qui est mieux adaptée aux dispositions de sa production et peut effectuer les essais à une étape appropriée pendant la production, pourvu qu'il puisse être prouvé que l'appareil qui supporte les essais effectués par le fabricant fournit au moins le même degré de sécurité que l'appareil qui supporte les essais spécifiés dans cette annexe.

NOTE – Généralement, il convient d'utiliser un système d'assurance de la qualité approprié, par exemple suivant la série des ISO 9000 [15].

Les règles suivantes sont données à titre d'exemple pour les ESSAIS INDIVIDUELS:

N.1 Essais pendant le processus de production

N.1.1 Polarité et connexion correctes des composants ou des sous-ensembles

Si une polarité ou une connexion incorrecte des composants ou des sous-ensembles risque d'avoir pour résultat un danger pour la sécurité, il convient que la polarité et la connexion correctes de ces composants ou sous-ensembles soient vérifiées par des mesures ou par examen.

N.1.2 Valeur correcte des composants

Si des valeurs incorrectes des composants risquent d'avoir pour résultat un danger pour la sécurité, il convient que les valeurs correctes de ces composants soient vérifiées par des mesures ou par examen.

N.1.3 Connexion à la terre de protection des écrans et des barrières métalliques

Pour les appareils de CLASSE I avec un écran ou une barrière métallique (voir 8.5) entre les parties DANGEREUSES AU TOUCHER et les BORNES considérées comme ACCESSIBLES (voir 8.4) ou les parties conductrices ACCESSIBLES respectivement, il convient que la continuité de la connexion de la terre soit vérifiée le plus tard possible pendant le processus de production, entre l'écran ou la barrière métallique et

- le contact de la terre de protection de la fiche de prise de courant du RÉSEAU D'ALIMENTATION ou du socle de connecteur, ou
- la BORNE DE TERRE DE PROTECTION dans le cas des APPAREILS RELIÉS EN PERMANENCE.

Annex N (informative)

ROUTINE TEST

INTRODUCTION

The tests given in this annex are intended to reveal, as far as safety is concerned, unacceptable variations in material or manufacture. These tests do not impair the properties and the reliability of the apparatus, and should be made by the manufacturer on each apparatus during or at the end of the production.

In general, more tests, such as repetition of TYPE TESTS and sampling tests, have to be made by the manufacturer to ensure that every apparatus is in conformity with the sample that withstood the TYPE TEST of this standard, according to experience gained by the apparatus manufacturer.

The manufacturer may use a test procedure which is better suited to his production arrangements and may make the tests at an appropriate stage during production, provided it can be proved that apparatus which withstand the tests carried out by the manufacturer provide at least the same degree of safety as apparatus that withstand the tests specified in this annex.

NOTE – Generally, an appropriate quality assurance system should be employed, for example according to the ISO 9000 series [15].

The following rules are given as an example for ROUTINE TEST:

N.1 Tests during the production process

N.1.1 Correct polarity and connection of components or subassemblies

If incorrect polarity or connection of components or subassemblies might result in a safety hazard, the correct polarity and connection of these components or subassemblies should be checked by measurement or inspection.

N.1.2 Correct values of components

If incorrect values of components might result in a safety hazard, the correct value of these components should be checked by measurement or inspection.

N.1.3 Protective earth connection of screens and metal barriers

For CLASS I apparatus with a screen or metal barrier (see 8.5) between HAZARDOUS LIVE parts and TERMINALS regarded as ACCESSIBLE (see 8.4) or ACCESSIBLE conductive parts respectively, the continuity of the protective earth connection should be checked as late as possible during the production process between the screen or metal barrier and

- the protective earth contact of the MAINS plug or appliance inlet, or
- the PROTECTIVE EARTH TERMINAL in case of a PERMANENTLY CONNECTED APPARATUS.

Il convient que le courant d'essai appliqué pendant 1 s à 4 s soit de l'ordre de 10 A c.a. et soit fourni par une source ayant une tension à vide inférieure ou égale à 12 V.

Il convient que la résistance mesurée ne dépasse pas

- 0,1 Ω pour les appareils avec un câble d'alimentation non fixé à demeure,
- 0,2 Ω pour les appareils avec un câble d'alimentation fixé à demeure.

NOTE – Il y a lieu de prendre soin que la résistance de contact entre l'extrémité de la sonde d'essai et les parties métalliques à l'essai n'influence pas les résultats de l'essai.

N.1.4 Position correcte du câblage interne

Si une position incorrecte du câblage interne risque de compromettre la sécurité, il convient que la position correcte du câblage interne soit vérifiée par examen.

N.1.5 Disposition correcte des prises de connexions internes

Si une disposition incorrecte des prises de connexions internes risque de compromettre la sécurité, il convient que la disposition correcte des prises de connexions internes soit vérifiée par examen ou par un essai à la main.

N.1.6 Marquages de sécurité appropriés à l'intérieur de l'appareil

Il convient de vérifier par examen la lisibilité des marquages relatifs à la sécurité à l'intérieur de l'appareil, par exemple pour ce qui concerne les fusibles.

N.1.7 Montage correct des parties mécaniques

Si un montage incorrect des parties mécaniques risque de compromettre la sécurité, il convient que le montage correct des parties mécaniques soit vérifié par examen ou par un essai à la main.

N.2 Essais à la fin du processus de production

Il convient que les essais suivants soient effectués sur l'appareil complètement assemblé et juste avant l'emballage.

N.2.1 Essai de rigidité diélectrique

Il convient que l'isolation de l'appareil soit vérifiée par les essais suivants. En général ces essais sont considérés comme suffisants.

Une tension d'essai c.a. de forme pratiquement sinusoïdale, ayant la fréquence du réseau, ou une tension d'essai c.c. ou une combinaison des deux avec une valeur de crête spécifiée dans le tableau N.1, est appliquée entre les DISPOSITIFS DE CONNEXION EXTÉRIEURE d'alimentation du RÉSEAU connectés en parallèle et:

- les dispositifs de connexion extérieure considérés comme accessibles (voir 8.4), et
- les parties conductrices accessibles respectivement,

qui peuvent être DANGEREUSES AU TOUCHER dans le cas d'un défaut d'isolement résultant d'un assemblage incorrect.

NOTE 1 – Les DISPOSITIFS DE CONNEXION EXTÉRIEURE considérés comme ACCESSIBLES et les parties conductrices ACCESSIBLES peuvent être connectés ensembles pendant l'essai de rigidité diélectrique.

The test current applied for 1 s to 4 s should be in the order of 10 A a.c., derived from a source having a no-load voltage not exceeding 12 V.

The measured resistance should not exceed

- 0,1 Ω for apparatus with a detachable power supply cord,
- 0,2 Ω for apparatus with a non-detachable power supply cord.

NOTE – Care should be taken that the contact resistance between the tip of the measuring probe and the metal parts under test does not influence the test results.

N.1.4 Correct position of internal wiring

If incorrect position of internal wiring might impair the safety, the correct position of internal wiring should be checked by inspection.

N.1.5 Correct fit of internal plug connections

If incorrect fit of internal plug connections might impair the safety, the correct fit of internal plug connections should be checked by inspection or manual test.

N.1.6 Safety relevant markings inside the apparatus

The legibility of markings relevant to safety inside the apparatus, for example with regard to fuse-links, should be checked by inspection.

N.1.7 Correct mounting of mechanical parts

If incorrect mounting of mechanical parts might impair the safety, the correct mounting should be checked by inspection or manual test.

N.2 Tests at the end of the production process

The following tests should be made on the apparatus when completely assembled and just before packing.

N.2.1 Dielectric strength test

The insulation of the apparatus should be checked by the following tests. In general, these tests are considered to be sufficient.

An a.c. test voltage of substantially sine-wave form, having MAINS frequency, or a d.c. test voltage or a combination of both with a peak value specified in table N.1, is applied between the MAINS supply TERMINALS connected in parallel and:

- TERMINALS regarded as ACCESSIBLE (see 8.4), and
- ACCESSIBLE conductive parts respectively,

which may become HAZARDOUS LIVE in the event of an insulation fault as a result of incorrect assembly.

NOTE 1 – TERMINALS regarded as ACCESSIBLE and ACCESSIBLE conductive parts may be connected together during the dielectric strength test.

Tableau N.1 – Tension d'essai

| Application de la tension d'essai | Tension d'essai V (crête) c.a. ou c.c. | |
|--|--|--|
| | Tension du RÉSEAU D'ALIMENTATION assignée ≤150 | Tension du RÉSEAU D'ALIMENTATION assignée >150 |
| ISOLATION PRINCIPALE | 1 130 (800 efficace) | 2 120 (1 500 efficace) |
| DOUBLE ISOLATION OU ISOLATION RENFORCÉE | 2 120 (1 500 efficace) | 3 540 (2 500 efficace) |

Avant que la tension d'essai ne soit appliquée, il convient qu'un contact intime soit fait avec le spécimen.

Au début, on applique une tension inférieure ou égale à la moitié de la tension d'essai prescrite, puis cette tension est augmentée avec une pente ne dépassant pas 1 560 V/ms, jusqu'à la valeur totale, qui est maintenue pendant 1 s à 4 s.

NOTE 2 – Une pente de 1 560 V/ms correspond à la pente d'une sinusoïde du RÉSEAU D'ALIMENTATION à la fréquence de 60 Hz.

Il convient que pendant l'essai, les interrupteurs du RÉSEAU et les interrupteurs fonctionnels EN LIAISON CONDUCTRICE AVEC LE RÉSEAU, si applicable, soient sur la position «Marche», et il convient de s'assurer par des moyens appropriés que la tension d'essai soit complètement appliquée au spécimen.

Il convient qu'il n'y ait ni contournement ni perforation pendant l'essai. Il convient que la source de tension d'essai soit équipée d'un dispositif sensible au courant (surintensité) qui, lorsqu'il fonctionne, donne l'indication que l'essai a échoué. Il convient que jusqu'à la valeur du courant de déclenchement, la source de tension délivre la tension prescrite.

NOTE 3 – Il convient que le courant de déclenchement ne dépasse pas 100 mA.

NOTE 4 – Le fonctionnement du dispositif sensible au courant est considéré comme un contournement ou une perforation.

N.2.2 Connexion de la terre de protection

Pour les appareils de CLASSE I il convient que la continuité de la connexion de la terre de protection soit vérifiée entre le contact de la terre de protection de la fiche de prise de courant du RÉSEAU D'ALIMENTATION ou du socle de connecteur, ou la BORNE DE TERRE DE PROTECTION dans le cas d'un APPAREIL RELIÉ EN PERMANENCE, et

- les parties conductrices ACCESSIBLES, y compris les DISPOSITIFS DE CONNEXION EXTÉRIEURE considérés comme ACCESSIBLES (voir 8.4), qui devraient être reliés à la BORNE DE TERRE DE PROTECTION, et
- le contact de terre de protection des socles de prise de courant respectivement, s'ils sont prévus pour alimenter d'autres appareils.

Il convient que le courant d'essai appliqué pendant 1 à 4 s soit de l'ordre de 10 A c.a. et soit fourni par une source ayant une tension à vide inférieure ou égale à 12 V.

Table N.1 – Test voltage

| Application of test voltage | Test voltage V (peak) a.c. or d.c. | |
|---------------------------------|---------------------------------------|-----------------------------|
| | Rated MAINS voltage ≤150 | Rated MAINS voltage >150 |
| BASIC INSULATION | 1 130 (800 r.m.s.) | 2 120 (1 500 r.m.s.) |
| DOUBLE OR REINFORCED INSULATION | 2 120 (1 500 r.m.s.) | 3 540 (2 500 r.m.s.) |

Before the test voltage is applied, intimate contact should be made with the specimen.

Initially, not more than half of the prescribed test voltage is applied, then it is raised with a steepness not exceeding 1 560 V/ms to the full value which is held for 1 s to 4 s.

NOTE 2 – A steepness of 1 560 V/ms corresponds to the steepness of a sine-wave with a MAINS frequency of 60 Hz.

During the test, MAINS switches and functional switches, if any, CONDUCTIVELY CONNECTED TO THE MAINS, should be in the on-position and it should be secured by suitable means so that the test voltage is completely effective.

No flash-over or breakdown should occur during the test. The test voltage source should be provided with a current sensing (over-current) device which, when activated, gives an indication that the test has been failed. The test voltage source should still deliver the prescribed voltage until current tripping occurs.

NOTE 3 – The tripping current should not exceed 100 mA.

NOTE 4 – Tripping of the current sensing device is regarded as a flash-over or breakdown.

N.2.2 Protective earth connection

For CLASS I apparatus, the continuity of the protective earth connection should be checked between the protective earth contact of the MAINS plug or appliance inlet, or the PROTECTIVE EARTH TERMINAL in case of a PERMANENTLY CONNECTED APPARATUS, and

- the ACCESSIBLE conductive parts, including TERMINALS regarded as ACCESSIBLE (see 8.4), which should be connected to the PROTECTIVE EARTH TERMINAL, and
- the protective earth contact of socket-outlets respectively, if provided to deliver power to other apparatus.

The test current applied for 1 s to 4 s should be in the order of 10 A a.c., derived from a source having a no-load voltage not exceeding 12 V.

Il convient que la résistance mesurée ne dépasse pas

- 0,1 Ω pour les appareils avec un câble d'alimentation non fixé à demeure,
- 0,2 Ω pour les appareils avec un câble d'alimentation fixé à demeure.

NOTE – Il y a lieu de s'assurer que la résistance de contact entre l'extrémité de la sonde d'essai et les parties métalliques à l'essai n'influence pas les résultats de l'essai.

N.2.3 Marquages de sécurité appropriés à l'extérieur de l'appareil

Il convient de vérifier par examen la lisibilité des marquages de sécurité appropriés à l'extérieur de l'appareil, par exemple pour ce qui concerne la tension d'alimentation.

www.Lisungroup.cc

The measured resistance should not exceed

- 0,1 Ω for apparatus with a detachable power supply cord,
- 0,2 Ω for apparatus with a non-detachable power supply cord.

NOTE – Care should be taken that the contact resistance between the tip of the measuring probe and the conductive parts under test does not influence the test results.

N.2.3 Safety relevant markings on the outside of the apparatus

The legibility of safety relevant markings on the outside of the apparatus, for example with regard to the supply voltage, should be checked by inspection.

www.Lisungroup.cc

Annexe P (informative)

Bibliographie

- [1] CEI 60083:1997, *Prises de courant pour usages domestiques et analogues normalisées par les pays membres de la CEI*
- [2] CEI 60130 (toutes les parties), *Connecteurs utilisés aux fréquences jusqu'à 3 MHz*
- [3] CEI 60169 (toutes les parties), *Connecteurs pour fréquences radioélectriques*
- [4] CEI 60173:1964, *Couleurs pour les conducteurs des câbles souples*
- [5] CEI 60260:1968, *Enceintes d'épreuve à humidité relative constante fonctionnant sans injection de vapeur*
- [6] CEI 60335-2-56:1997, *Sécurité des appareils électrodomestique et analogues – Partie 2: Règles particulières pour les projecteurs d'images et les appareils analogues*
- [7] CEI 60335-2-82,— *Sécurité des appareils électrodomestiques et analogues – Partie 2: Règles particulières pour les machines de service et les machines de divertissement ¹⁾*
- [8] CEI 61040:1990, *Détecteurs, instruments et matériels de mesurage de puissance et d'énergie des rayonnements laser*
- [9] Guide CEI 104:1997, *Elaboration des publications de sécurité et utilisation des publications fondamentales de sécurité et publications groupées de sécurité*
- [10] Guide CEI 108:1994, *Relations entre les comités d'études exerçant des fonctions horizontales et les comités de produits et utilisation des normes fondamentales*
- [11] Guide CEI 109:1995, *Aspects liés à l'environnement – Prise en compte dans les normes électrotechniques de produit*
- [12] Guide ISO/CEI 37:1995, *Instructions d'emploi pour les produits présentant un intérêt pour les consommateurs*
- [13] Guide ISO/CEI 51:1990, *Principes directeurs pour inclure dans les normes les aspects liés à la sécurité*
- [14] ISO 1043-1:1997, *Plastiques – Symboles et abréviations – Partie 1: Polymères de base et leurs caractéristiques spéciales*
- [15] ISO 9000 (toutes les parties), *Normes pour la gestion de la qualité et l'assurance de la qualité*
- [16] CIPR 15:1969, *Protection contre les rayonnements ionisants provenant de sources extérieures, publiée par la Commission Internationale de Radioprotection*
- [17] UIT-T Rec. K.11:1993, *Principes de la protection contre les surtensions et les surintensités*
- [18] CEI 60695 – *Essais relatifs aux risques du feu*

1) A publier.

Annex P (informative)

Bibliography

- [1] IEC 60083:1997, *Plugs and socket outlets for domestic and similar general use standardized in member countries of IEC*
- [2] IEC 60130 (all parts), *Connectors for frequencies below 3 MHz*
- [3] IEC 60169 (all parts), *Radio-frequency connectors*
- [4] IEC 60173:1964, *Colours of the cores of flexible cables and cords*
- [5] IEC 60260:1968, *Test enclosures of non-injection type for constant relative humidity*
- [6] IEC 60335-2-56:1997 *Safety of household and similar electrical appliances – Part 2: Particular requirements for projectors and similar appliances*
- [7] IEC 60335-2-82,— *Safety of household and similar electrical appliances – Part 2: Particular requirements for service machines and amusement machines¹⁾*
- [8] IEC 61040:1990, *Power and energy measuring detectors, instruments and equipment for laser radiation*
- [9] IEC Guide 104:1997, *The preparation of safety publications, and the use of basic safety publications and group safety publications*
- [10] IEC Guide 108:1994, *The relationship between technical committees with horizontal functions and product committees and the use of basic publications*
- [11] IEC Guide 109:1995, *Environmental aspects – Inclusion in electrotechnical product standards*
- [12] ISO/IEC Guide 37:1995, *Instructions for use of products of consumer interest*
- [13] ISO/IEC Guide 51:1990, *Guidelines for the inclusion of safety aspects in standards*
- [14] ISO 1043-1:1997, *Plastics – Symbols and abbreviate terms – Part 1: Basic polymers and their special characteristics*
- [15] ISO 9000 (all parts), *Quality management and quality assurance standards*
- [16] ICRP 15:1969, *Protection against ionizing radiations from external sources – Published by the International Commission on Radiological Protection*
- [17] UIT-T Rec. K.11:1993, *Principles of protection against overvoltages and overcurrents*
- [18] IEC 60695 – *Fire hazard testing*

¹⁾ To be published.

www.Lisungroup.cc



Standards Survey

We at the IEC want to know how our standards are used once they are published.

The answers to this survey will help us to improve IEC standards and standard related information to meet your future needs

Would you please take a minute to answer the survey on the other side and mail or fax to:

Customer Service Centre (CSC)

International Electrotechnical Commission

3, rue de Varembé

Case postale 131

1211 Geneva 20

Switzerland

or

Fax to: CSC at +41 22 919 03 00

Thank you for your contribution to the standards making process.

A Prioritaire

Nicht frankieren
Ne pas affranchir



Non affrancare
No stamp required

RÉPONSE PAYÉE

SUISSE

Customer Service Centre (CSC)

International Electrotechnical Commission

3, rue de Varembé

Case postale 131

1211 GENEVA 20

Switzerland

1. No. of IEC standard:
.....

2. Tell us why you have the standard. (check as many as apply). I am:
 the buyer
 the user
 a librarian
 a researcher
 an engineer
 a safety expert
 involved in testing
 with a government agency
 in industry
 other.....

3. This standard was purchased from?
.....

4. This standard will be used (check as many as apply):
 for reference
 in a standards library
 to develop a new product
 to write specifications
 to use in a tender
 for educational purposes
 for a lawsuit
 for quality assessment
 for certification
 for general information
 for design purposes
 for testing
 other.....

5. This standard will be used in conjunction with (check as many as apply):
 IEC
 ISO
 corporate
 other (published by.....)
 other (published by.....)
 other (published by.....)

6. This standard meets my needs (check one)
 not at all
 almost
 fairly well
 exactly

7. Please rate the standard in the following areas as (1) bad, (2) below average, (3) average, (4) above average, (5) exceptional, (0) not applicable:
 clearly written
 logically arranged
 information given by tables
 illustrations
 technical information

8. I would like to know how I can legally reproduce this standard for:
 internal use
 sales information
 product demonstration
 other.....

9. In what medium of standard does your organization maintain most of its standards (check one):
 paper
 microfilm/microfiche
 mag tapes
 CD-ROM
 floppy disk
 on line

9A. If your organization currently maintains part or all of its standards collection in electronic media, please indicate the format(s):
 raster image
 full text

10. In what medium does your organization intend to maintain its standards collection in the future (check all that apply):
 paper
 microfilm/microfiche
 mag tape
 CD-ROM
 floppy disk
 on line

10A. For electronic media which format will be chosen (check one)
 raster image
 full text

11. My organization is in the following sector (e.g. engineering, manufacturing)
.....

12. Does your organization have a standards library:
 yes
 no

13. If you said yes to 12 then how many volumes:
.....

14. Which standards organizations published the standards in your library (e.g. ISO, DIN, ANSI, BSI, etc.):
.....

15. My organization supports the standards-making process (check as many as apply):
 buying standards
 using standards
 membership in standards organization
 serving on standards development committee
 other.....

16. My organization uses (check one)
 French text only
 English text only
 Both English/French text

17. Other comments:
.....
.....
.....
.....
.....

18. Please give us information about you and your company
name:
job title:.....
company:
address:.....
.....
.....
No. employees at your location:.....
turnover/sales:.....



Enquête sur les normes

La CEI se préoccupe de savoir comment ses normes sont accueillies et utilisées.

Les réponses que nous procurera cette enquête nous aideront tout à la fois à améliorer nos normes et les informations qui les concernent afin de toujours mieux répondre à votre attente.

Nous aimerions que vous nous consacriez une petite minute pour remplir le questionnaire joint que nous vous invitons à retourner au:

Centre du Service Clientèle (CSC)

Commission Electrotechnique Internationale

3, rue de Varembe

Case postale 131

1211 Genève 20

Suisse

Télécopie: IEC/CSC +41 22 919 03 00

Nous vous remercions de la contribution que vous voudrez bien apporter ainsi à la Normalisation Internationale

A Prioritaire

Nicht frankieren
Ne pas affranchir



Non affrancare
No stamp required

RÉPONSE PAYÉE

SUISSE

Centre du Service Clientèle (CSC)

Commission Electrotechnique Internationale

3, rue de Varembe

Case postale 131

1211 GENÈVE 20

Suisse

1. Numéro de la Norme CEI:
.....

2. Pourquoi possédez-vous cette norme?
(plusieurs réponses possibles). Je suis:

- l'acheteur
- l'utilisateur
- bibliothécaire
- chercheur
- ingénieur
- expert en sécurité
- chargé d'effectuer des essais
- fonctionnaire d'Etat
- dans l'industrie
- autres

3. Où avez-vous acheté cette norme?
.....

4. Comment cette norme sera-t-elle utilisée?
(plusieurs réponses possibles)

- comme référence
- dans une bibliothèque de normes
- pour développer un produit nouveau
- pour rédiger des spécifications
- pour utilisation dans une soumission
- à des fins éducatives
- pour un procès
- pour une évaluation de la qualité
- pour la certification
- à titre d'information générale
- pour une étude de conception
- pour effectuer des essais
- autres

5. Cette norme est-elle appelée à être utilisée conjointement avec d'autres normes?
Lesquelles? (plusieurs réponses possibles):

- CEI
- ISO
- internes à votre société
- autre (publiée par)
- autre (publiée par)
- autre (publiée par)

6. Cette norme répond-elle à vos besoins?

- pas du tout
- à peu près
- assez bien
- parfaitement

7. Nous vous demandons maintenant de donner une note à chacun des critères ci-dessous (1, mauvais; 2, en-dessous de la moyenne; 3, moyen; 4, au-dessus de la moyenne; 5, exceptionnel; 0, sans objet)

- clarté de la rédaction
- logique de la disposition
- tableaux informatifs
- illustrations
- informations techniques

8. J'aimerais savoir comment je peux reproduire légalement cette norme pour:

- usage interne
- des renseignements commerciaux
- des démonstrations de produit
- autres

9. Quel support votre société utilise-t-elle pour garder la plupart de ses normes?

- papier
- microfilm/microfiche
- bandes magnétiques
- CD-ROM
- disquettes
- abonnement à un serveur électronique

9A. Si votre société conserve en totalité ou en partie sa collection de normes sous forme électronique, indiquer le ou les formats:

- format tramé (ou image balayée ligne par ligne)
- texte intégral

10. Sur quels supports votre société prévoit-elle de conserver sa collection de normes à l'avenir (plusieurs réponses possibles):

- papier
- microfilm/microfiche
- bandes magnétiques
- CD-ROM
- disquettes
- abonnement à un serveur électronique

10A. Quel format serait retenu pour un moyen électronique? (une seule réponse)

- format tramé
- texte intégral

11. A quel secteur d'activité appartient votre société? (par ex. ingénierie, fabrication)
.....

12. Votre société possède-t-elle une bibliothèque de normes?

- Oui
- Non

13. En combien de volumes dans le cas affirmatif?
.....

14. Quelles organisations de normalisation ont publié les normes de cette bibliothèque (ISO, DIN, ANSI, BSI, etc.):
.....

15. Ma société apporte sa contribution à l'élaboration des normes par les moyens suivants (plusieurs réponses possibles):

- en achetant des normes
- en utilisant des normes
- en qualité de membre d'organisations de normalisation
- en qualité de membre de comités de normalisation
- autres

16. Ma société utilise (une seule réponse)

- des normes en français seulement
- des normes en anglais seulement
- des normes bilingues anglais/français

17. Autres observations
.....
.....
.....
.....
.....
.....
.....

18. Pourriez-vous nous donner quelques informations sur vous-mêmes et votre société?

nom

fonction

nom de la société

adresse

.....

.....

.....

nombre d'employés

chiffre d'affaires:

www.Lisungroup.cc

www.lisungroup.com

ISBN 2-8318-4419-3



9 782831 844190

ICS 97.020

Typeset and printed by the IEC Central Office
GENEVA, SWITZERLAND