



中华人民共和国国家标准

GB 7000.1—2015/IEC 60598-1:2014
代替 GB 7000.1—2007

灯具 第1部分：一般要求与试验

Luminaires—Part 1: General requirements and tests

(IEC 60598-1:2014, IDT)

2015-12-31 发布

2017-01-01 实施

中华人民共和国国家质量监督检验检疫总局
中国国家标准化管理委员会

发布



目 次

前言	IX
0 一般介绍	1
0.1 范围	1
0.2 规范性引用文件	1
0.3 一般要求	4
0.4 一般试验要求和验证	4
0.5 灯具部件	5
0.6 IEC 60598 第 2 部分(GB 7000 标准特殊要求部分)目录	6
1 术语和定义	6
1.1 概要	6
1.2 术语和定义	6
2 灯具的分类	17
2.1 概要	17
2.2 按防触电保护型式分类	17
2.3 按防尘、防固体异物和防水等级分类	17
2.4 按灯具设计的安装表面材料分类	17
2.5 按使用环境分类	17
3 标记	17
3.1 概要	17
3.2 灯具上的标记	18
3.3 附加内容	21
3.4 标记的试验	22
4 结构	22
4.1 概要	22
4.2 可替换部件	23
4.3 走线槽	23
4.4 灯座	23
4.5 启动器座	24
4.6 接线端子座	24
4.7 接线端子和电源连接件	25
4.8 开关	26
4.9 绝缘衬垫和套管	26
4.10 双重绝缘和加强绝缘	27
4.11 电气连接件和载流部件	28
4.12 螺钉、连接件(机械)和密封压盖	29
4.13 机械强度	31
4.14 悬挂、固定和调节手段	33

4.15	可燃材料	35
4.16	可安装在普通可燃材料表面的灯具	36
4.17	排水孔	37
4.18	防腐蚀性	37
4.19	触发器	38
4.20	恶劣条件下使用的灯具——振动要求	38
4.21	防护屏	38
4.22	光源的附件	39
4.23	半灯具	39
4.24	光生物危害	39
4.25	机械危害	40
4.26	短路保护	40
4.27	带有一体化无螺纹接地触点的接线端子座	40
4.28	热传感控制器的固定	40
4.29	带有不可替换光源的灯具	41
4.30	带有非用户替换光源的灯具	41
4.31	电路间的绝缘	41
4.32	过电压保护器	42
5	外部接线和内部接线	43
5.1	概要	43
5.2	电源连接和其他外部接线	43
5.3	内部接线	47
6	不使用	48
7	接地规定	48
7.1	概要	48
7.2	接地规定	48
8	防触电保护	50
8.1	概要	50
8.2	防触电保护	50
9	防尘、防固体异物和防水	52
9.1	概要	52
9.2	防止粉尘、固体异物和水侵入的试验	52
9.3	潮湿试验	55
10	绝缘电阻和电气强度、接触电流和保护导体电流	55
10.1	概述	55
10.2	绝缘电阻和电气强度	55
10.3	接触电流、保护导体电流和电灼伤	58
11	爬电距离和电气间隙	59
11.1	概要	59
11.2	爬电距离和电气间隙	59
12	耐久性试验和热试验	61
12.1	概要	61

12.2	光源和镇流器的选择	61
12.3	耐久性试验	61
12.4	热试验(正常工作)	62
12.5	热试验(异常工作)	66
12.6	热试验(灯的控制装置绕组故障)	69
12.7	内含灯的控制装置或电子装置的热塑灯具故障条件热试验	71
13	耐热、耐火和耐起痕	72
13.1	概要	72
13.2	耐热	72
13.3	耐燃烧和防引燃	73
13.4	耐起痕	73
14	螺纹接线端子	74
14.1	概要	74
14.2	术语和定义	74
14.3	一般要求和基本原则	74
14.4	机械试验	76
15	无螺纹接线端子和电气连接件	79
15.1	概要	79
15.2	术语和定义	79
15.3	一般要求	80
15.4	试验的一般说明	80
15.5	内部接线用的接线端子和连接件	81
15.6	外部接线用的接线端子和连接件	82
附录 A	(规范性附录) 确定导电部件是否会引起触电的试验	102
附录 B	(规范性附录) 试验光源	103
B.1	概要	103
B.2	IEC 60432-1 和 IEC 60432-2 范围内的钨丝灯泡	103
B.3	在 IEC 60432-3 范围的卤钨灯	104
B.4	管形荧光灯和其他放电灯	104
B.5	IEC 62031 范围内的 LED 模块	105
附录 C	(规范性附录) 异常线路条件	106
附录 D	(规范性附录) 防风罩	108
附录 E	(规范性附录) 用电阻增加法确定的绕组温升	110
附录 F	(规范性附录) 铜和铜合金耐应力腐蚀试验	111
F.1	试验箱	111
F.2	试验溶液	111
F.3	试件	111
F.4	试验程序	111
附录 G	(规范性附录) 接触电流和保护导体电流的测量 ⁶⁾	113
附录 H	(空缺)	116
附录 I	(空缺)	117

附录 J (资料性附录) 防护等级 IP 数字的说明	118
附录 K (资料性附录) 温度测量	120
K.1 灯具的温度测量	120
K.2 灯座绝缘部件的温度测量	121
附录 L (资料性附录) 实用灯具设计指南	122
L.1 范围	122
L.2 灯具中的塑料	122
L.3 防锈	123
L.4 防腐蚀	123
L.5 化学腐蚀性空气	123
L.6 反射器设计	124
L.7 不同类型灯具内的部件	124
L.8 推荐的电感镇流器对 HID 灯寿命终止现象的保护	125
L.9 耐振动的影响	125
L.10 元件的可燃性	125
附录 M (规范性附录) 爬电距离和电气间隙的确定	126
附录 N (资料性附录) 对不适宜安装在普通可燃材料表面和覆盖隔热材料的灯具标记的解释	127
N.0 概要	127
N.1 防火	127
N.2 防热	127
N.3 热保护器	128
N.4 删去 F 标记的要求	129
附录 O (空缺)	130
附录 P (规范性附录) 对使用高紫外辐射金属卤化物灯灯具的防护屏的吸收要求	131
P.1 概要	131
P.2 程序 A	131
P.3 程序 B	131
附录 Q (资料性附录) 制造期间的合格试验	133
Q.1 概述	133
Q.2 试验	133
附录 R (规范性附录) 需要重新试验的更严酷或关键要求的修改条款清单 ⁷⁾	135
附录 S (规范性附录) 型式试验时识别灯具系列或族的要求	136
S.1 总则	136
S.2 灯具系列或族	136
附录 T (资料性附录) 关于 0 类	137
T.1 概要	137
T.2 定义	137
T.3 要求和试验	137
附录 U (资料性附录) 要求使用更高等级(冲击耐受类别 III)的灯具的爬电距离和电气间隙	138
U.1 概述	138
U.2 冲击耐受类别 III 的要求	138

附录 V (规范性附录) 用于直接与灯具外壳或壳体部件连接的带有一体化无螺纹接地触点的接线端子座的附加试验要求	139
V.1 对 7.2.1 的附加要求	139
V.2 对 7.2.3 的附加要求	139
附录 W (规范性附录) 可供选择的热塑灯具的热试验	141
W.0 概要	141
W.1 关于热塑灯具内灯的控制装置或电子装置内没有温度传感控制器、荧光灯功率 ≤ 70 W 的故障条件热试验	141
附录 X (规范性附录) 电路的有源部件与可触及导电部件之间的绝缘要求	142
附录 NA (资料性附录) 国家标准与国际标准编号对照一览表	144
参考文献	146
图 1 符号	85
图 2 带连接引线的灯具用接线端子座的安装试验布局	87
图 3 该图已从现行版本撤销	87
图 4 4.15 要求的图示	87
图 5 该图已从现行版本撤销	87
图 6 防尘试验装置	88
图 7 防淋和防溅试验装置	88
图 8 防喷试验用的喷嘴	89
图 9 绕组温度和安装表面温度的关系	89
图 10 球压装置	90
图 11 耐起痕试验用电极的尺寸和安装布局	90
图 12 柱形接线端子	90
图 13 螺钉接线端子和螺栓接线端子	91
图 14 鞍式接线端子	92
图 15 接片接线端子	93
图 16 罩式接线端子	93
图 17 电气连接件结构图	94
图 18 弹簧式无螺纹接线端子的例子	94
图 19 无螺纹接线端子的其他例子	95
图 20 术语“环路安装”和“通过式布线”的图例	96
图 21 球冲击试验的装置	97
图 22 自攻螺钉、自切螺钉和螺纹成形螺钉的例子	97
图 23 该图已从现行版本撤销	97
图 24 测量电源接线端子爬电距离和电气间隙的图解	97
图 25 滚桶	98
图 26 插入期间安全性的试验电路	98

图 27	木材着火温度与时间的函数	99
图 28	可以接受的锡焊程度的例子	99
图 29	试验链	100
图 30	螺纹成形螺钉用于金属材料凹槽的例子	100
图 31	插头/插座连接的电气-机械接触系统	101
图 32	内含 ≤ 70 W 荧光灯的灯具的试验电路	101
图 C.1	整流效应的试验线路(仅对一些容性无启动器的镇流器)	107
图 C.2	整流效应的试验线路(单脚灯管的镇流器)	107
图 C.3	某些高压钠灯和某些金属卤化物灯整流效应的试验线路	107
图 D.1	含有单独部件的灯具的试验凹槽举例	109
图 D.2	可设置灯具和可调节灯具正确的试验箱尺寸(隔热顶棚)	109
图 G.1	在星形 TN 或 TT 系统上的单相设备的试验配置	114
图 G.2	感知或反应加权接触电流的测量网络	115
图 G.3	摆脱加权接触电流的测量网络	115
图 G.4	高频保护导体电流加权的测量网络	115
图 K.1	一个典型灯座上热电偶的布置	121
图 V.1	电压降试验布置	140
图 X.1	$I_{V_{电源}}$ 和 U_{min} 的说明以及光源与可触及金属部件间的绝缘	142
表 3.1	标记	18
表 4.1	螺钉上的扭矩试验	29
表 4.2	密封压盖扭矩试验	31
表 4.3	冲击能量和弹簧压缩量	31
表 4.4	半灯具试验	34
表 4.5	调节装置试验	35
表 5.1	电源线	43
表 5.2	软线固定架试验	46
表 9.1	防固体异物灯具试验	54
表 10.1	最小绝缘电阻	56
表 10.2	电气强度	58
表 10.3	接触电流或保护导体电流和电灼伤的限值	58
表 11.1	交流(50/60 Hz)正弦电压的最小距离(与附录 M 配合使用)	60
表 11.2	正弦或非正弦脉冲电压的最小距离	61
表 12.1	在 12.4.2 的试验条件下主要部件的最高温度	64
表 12.2	在 12.4.2 的试验条件下用于灯具的普通材料的最高温度	66
表 12.3	在 12.5.1 试验条件下的最高温度	68
表 12.4	灯的控制装置在 110% 额定电压及异常工作条件下绕组的最高温度	68

表 12.5	标有“D6”的灯的控制装置在 110%额定电压及异常工作条件下绕组的最高温度	69
表 12.6	温度超量时间极限值	70
表 14.1	按接线端子规格分类的导体标称截面积	75
表 14.2	按最大电流确定的导体标称截面积	75
表 14.3	导体的组成	76
表 14.4	施加于螺钉和螺母上的扭矩	78
表 14.5	施加于导体的拉力	79
表 15.1	导体的额定值	83
表 15.2	导体拉力	83
表 F.1	试验溶液的 pH 值	111
表 G.1	不同类别灯具测量时开关 E、N 和 P 的位置	114
表 J.1	第一位特征数字所代表的防护等级	118
表 J.2	第二位特征数字所代表的防护等级	118
表 L.1	破坏性影响	122
表 M.1	爬电距离和电气间隙的确定(见表 11.1)	126
表 N.1	何时使用符号及其在灯具上或随灯具提供的制造商说明上的解释的指南	127
表 N.2	热保护工作	128
表 Q.1	电气试验的最小值	133
表 U.1	冲击耐受类别 III 交流(50/60 Hz)正弦电压的最小距离	138
表 X.1	有源部件与可触及导电部件之间的绝缘要求	142

前 言

本标准的全部技术内容为强制性。

GB 7000 灯具国家标准共有 23 个部分,到本部分出版之日,已出版的 GB 7000 标准分部分如下:

- 灯具 第 1 部分:一般要求与试验(GB 7000.1—2015);
- 灯具 第 2-1 部分:特殊要求 固定式通用灯具(GB 7000.201—2008);
- 灯具 第 2-2 部分:特殊要求 嵌入式灯具(GB 7000.202—2008);
- 灯具 第 2-3 部分:特殊要求 道路与街路照明灯具(GB 7000.203—2013);
- 灯具 第 2-4 部分:特殊要求 可移式通用灯具(GB 7000.204—2008);
- 投光灯具安全要求(GB 7000.7—2005);
- 灯具 第 2-6 部分:特殊要求 带内装式钨丝灯变压器或转换器的灯具(GB 7000.6—2008);
- 灯具 第 2-7 部分:特殊要求 庭园用可移式灯具(GB 7000.207—2008);
- 灯具 第 2-8 部分:特殊要求 手提灯(GB 7000.208—2008);
- 照相和电影用灯具(非专业用)安全要求(GB 7000.19—2005);
- 灯具 第 2-10 部分:特殊要求 儿童用可移式灯具(GB 7000.4—2007);
- 灯具 第 2-11 部分:特殊要求 水族箱灯具(GB 7000.211—2008);
- 灯具 第 2-12 部分:特殊要求 电源插座安装的夜灯(GB 7000.212—2008);
- 灯具 第 2-13 部分:特殊要求 地面嵌入式灯具(GB 7000.213—2008);
- 灯具 第 2-14 部分:特殊要求 使用冷阴极管形放电灯(霓虹灯)和类似设备的灯具(GB 7000.214—2015);
- 灯具 第 2-17 部分:特殊要求 舞台灯光、电视、电影及摄影场所(室内外)用灯具(GB 7000.217—2008);
- 灯具 第 2-18 部分:特殊要求 游泳池和类似场所用灯具(GB 7000.218—2008);
- 灯具 第 2-19 部分:特殊要求 通风式灯具(GB 7000.219—2008);
- 灯具 第 2-20 部分:特殊要求 灯串(GB 7000.9—2008);
- 灯具 第 2-22 部分:特殊要求 应急照明灯具(GB 7000.2—2008);
- 钨丝灯用特低电压照明系统安全要求(GB 7000.18—2003);
- 限制表面温度灯具安全要求(GB 7000.17—2003);
- 灯具 第 2-25 部分:特殊要求 医院和康复大楼诊所用灯具(GB 7000.225—2008)。

本部分为 GB 7000 的第 1 部分。

本部分按照 GB/T 1.1—2009 给出的规则起草。

本部分正文中多次出现“GB 7000 第 2 部分”,其内涵是除 GB 7000.1 以外的 GB 7000 中的具体灯具标准。

本部分代替 GB 7000.1—2007《灯具 第 1 部分:一般要求与试验》。

本部分与 GB 7000.1—2007 的主要技术差异如下:

- 1) 增加多个引用标准(0.2)。
- 2) 定义
 - 增加了“冲击耐受类别”等 16 个定义(1.2.76~1.2.91);
 - 修改了固定式灯具(1.2.8)、徒手(1.2.46)等多个术语的定义;
 - 原术语“连接管”修改为“套圈”(1.2.75);

- 原术语“不可拆卸的软缆或软线(1.2.14)”删除,以新术语“电源线”(1.2.14)替代;
- 从“安全特低电压”上溯到了“特低电压”(1.2.42)的术语和定义,并增加了“FELV(功能特低电压)”的定义(1.2.42.1),并给出了特低电压的直流值;
- 原“自带防护屏的卤钨灯”(1.2.71)被术语“自带防护屏灯”(1.2.71)和定义替代。

3) 分类

修改了安装表面材料分类标记的原则(2.4),分类为适宜于直接安装在普通可燃材料表面的灯具不需要标记,分类为不可直接安装在普通可燃材料表面的灯具需要标记。

4) 标记

灯具上的标记:

- 对于不同部件有不同 IP 数字的灯具,增加了 IP20 也应标出的规定。当安装罩子会提高原结构的 IP 等级时,规定了相关的标记要求(3.2.6);
- 修改了对灯具适宜的安裝面材料的标记规定(3.2.9,3.2.21);
- 对使用自带防护的金属卤化物灯的灯具,提出了关于防护屏的符号要求(3.2.19);
- 对调节手段增加了标记要求(3.2.20);
- 内装式可替换熔断器(3.2.22);
- 增加了光生物危害的标记要求(3.2.23);
- 对使用非用户替换光源灯具的相关罩子提出了触电危险符号的要求(3.2.24)。

附加内容:

- 增加了说明保护导体电流的要求(3.3.19);
- 增加了关于非伸臂范围内安装灯具的信息要求(3.3.20);
- 增加了不可替换光源和非用户替换光源灯具说明书的要求(3.3.21);
- 增加了说明可控灯具电源和控制导体间绝缘类别的要求(3.3.22)。

5) 结构

- 修改并补充了螺口灯座的试验弯矩值和合格判定要求(4.4.4);
- 增加了设计使用标准灯座或连接器的灯具的连接方式的要求(4.4.10);
- 修改了自攻螺钉的应用规定(4.11.2);
- 补充了灯座扭矩试验的规定(4.12.4);
- 修改了螺纹密封压盖的试验方法,并增加了规格(4.12.5);
- 增加了安装在伸臂范围内灯具调节装置的要求[4.14.3b),4.14.3c)];
- 第 4.16 条的标题修改为“可安装在普通可燃材料表面的灯具”,并在附录 N 中提示了相应的符号和警示语(4.16,附录 N);
- 关于防护屏,在适用产品中增加了金属卤化物灯灯具,并修改了具体要求(4.21.1);
- 关于灯具的紫外线辐射,在适用的产品中增加了卤钨灯灯具,给出了防护屏的作用和附录 P 的适用条件,在附录 P 中按每日 8 h 最长曝光时间的情况给出计算公式(4.24.1,附录 P);
- 增加了视网膜蓝光危害的评估要求(4.24.2);
- 关于带一体化无螺纹接地触点的接线端子座,增加了安装方面的要求(4.27);
- 增加对热传感控制器的固定要求(4.28);
- 增加了对带有不可替换光源的灯具的结构要求(4.29);
- 增加了带有非用户替换光源的灯具的要求(4.30);
- 增加了电路间的绝缘要求(4.31);
- 增加了过电压保护器的要求(4.32)。

6) 外部接线和内部接线

- 增加了无绝缘电源线规格(表 5.1);

——在符合规定的条件时,外部接线导体的截面积的要求可以降低(5.2.2)。

7) 关于接地规定,增加了对于带有一体化无螺纹接地触点的接线端子座的要求,应进行附录 V 附加试验的要求(7.2.1)。

8) 防触电保护

——根据“基本绝缘部件不应用在没有防意外接触措施的灯具的外表面上”的要求,给出了标准试验指不能触及基本绝缘的各种情形(8.2.1);

——给出了允许Ⅲ类灯具 SELV 线路中的载流部件外露的条件,并规定Ⅲ类灯具仅接受与 SELV 源连接(8.2.3)。

9) 防尘、防固体异物和防水,增加了对光源、防护屏或玻璃罩在试验后的检验要求[9.2f), 9.2g)]。

10) 绝缘电阻和电气强度、接触电流和保护导体电流

——第 10 章标题改为“绝缘电阻和电气强度、接触电流和保护导体电流”;

——增加了过电压保护器在试验时的处置规定(10.2);

——对附加绝缘、双重绝缘和加强绝缘降低了电气强度的试验电压、修改了接触电流的要求(10.3)。

11) 爬电距离和电气间隙

——表 11.1 中的部分爬电距离和电气间隙的规定值降低;

——修改和补充了附录 M 表 M.1 中的绝缘要求(表 M.1);

——删除了对 IPX1 灯具的要求,相关内容在加入新增的资料性附录 U 中。

12) 耐久性试验和热试验

——修改了热试验(灯的控制装置绕组故障)的有关试验方法(12.6.1);

——修改了内含灯的控制装置或电子装置的热塑灯具故障条件热试验的试验方法(12.7);

——新增了附录 W:可供选择的热塑灯具的热试验,新增了图 32;

——修改了附录 D 中有关嵌入式灯具热试验布置的内容;

——补充了带有变压器或转换器灯具试验电压的规定(12.3、12.4)。

13) 增加附录的数量,修改了相关附录的编号。原附录 S 改为附录 R、原附录 T 改为附录 S、原附录 U 改为附录 T,增加了附录 V、附录 W、附录 X 和附录 NA。

本部分使用翻译法等同采用 IEC 60598-1:2014《灯具 第 1 部分:一般要求与试验》。

与本部分中规范性引用文件的国际文件有一致性对应关系的我国文件见附录 NA。

本部分作了下列编辑性修改:

——“文献目录”改为“参考文献”;

——增加资料性附录 NA“国家标准与国际标准章条编号对照一览表”。

本部分由中国轻工业联合会提出。

本部分由全国照明电器标准化技术委员会(SAC/TC 224)归口。

本部分起草单位:国家灯具质量监督检验中心、上海时代之光照明电器检测有限公司、国家电光源质量监督检验中心(上海)、华荣科技股份有限公司、国家灯具质量监督检验中心(中山)、上海亚明照明有限公司、雷士照明(中国)有限公司、欧普照明股份有限公司、飞利浦灯具(上海)有限公司、上海三思电子工程有限公司、浙江阳光照明电器集团股份有限公司、广东省东莞市质量监督检测中心、浙江生辉照明有限公司、立达信绿色照明股份有限公司、中山市光阳电器有限公司、江苏山水节能服务有限公司、山东明华光电科技有限公司、宁波远东照明有限公司、宁波市爱使电器有限公司、浙江凯耀照明股份有限公司。

本部分主要起草人:陈超中、施晓红、张俊斌、彭振坚、桑高元、李妙华、朱华荣、熊飞、周鼎、吕军、许礼、李本亮、黄先军、陈少藩、许建兴、陈伟星、王印芳、黄坚忠、戴文亮、刘强、杨越、虞再道、李为军、

GB 7000.1—2015/IEC 60598-1:2014

赵旭、刘尔立、凌莉、陆世鸣、王晔、於立成。

本部分的历次版本发布情况为：

——GB 7000.1—1996、GB 7000.1—2002、GB 7000.1—2007。

www.Lisungroup.com

灯具 第1部分：一般要求与试验

0 一般介绍

0.1 范围

GB 7000 的本部分规定了使用电光源、电源电压不超过 1 000 V 的灯具的一般要求。本部分提出的要求和有关试验包括：分类、标记、机械结构、电气结构和光生物安全。

本部分的每章都应第 0 章和引用的其他相关章节一起阅读。

GB 7000 第 2 部分的每个标准详述了电源电压不超过 1 000 V 的一个特定类型灯具或一组灯具的具体要求。为了便于修订，这些部分单独出版，而且当需要时，还会增添附加的部分。

灯具光度数据的表述是由国际照明委员会(CIE)考虑提出的，因此本部分不涉及。

本部分包括了带有标称脉冲电压峰值不超过表 11.2 数值的触发器的灯具的要求。这些要求适用于触发器装在镇流器内和触发器与镇流器分开的灯具。触发器装在光源内的灯具的要求正在考虑之中。

本部分包含了对半灯具的要求。

总的来说，本部分包括了灯具的安全要求。本部分的目的是提供一套适用于多数类型灯具的要求与试验，并被 GB 7000 第 2 部分的具体标准引用。因此，不应将本部分的本身看成对任何类型灯具的规定，本部分的条款只适于 GB 7000 标准特殊要求部分确定范围内的特定类型的灯具。

GB 7000 第 2 部分的标准引用本部分某章要求时，规定了该章的适用程度、试验顺序，以及一些必要的附加要求。

本部分的章节序号无特殊意义，每一型式灯具或一组灯具适用条款的顺序由相应的 GB 7000 第 2 部分标准规定。GB 7000 第 2 部分的所有标准都是独立的，不引用标准内的其他特殊要求部分。

当 GB 7000 第 2 部分的标准以“应用 GB 7000.1 中第…章要求”的措辞引用本部分任何章的要求时，这句话是应被解读为：除了 GB 7000 第 2 部分的该标准涉及的特定型式灯具明显不适用的以外，本部分该章的所有要求都适用。

对 IEC 60079 覆盖的防爆灯具，除了 IEC 60079 的要求以外，还要符合 GB 7000 标准(在 GB 7000 第 2 部分中选择适用的)的要求，当 GB 7000 标准与 IEC 60079 标准有矛盾时，IEC 60079 的规定优先。

要关注含有“灯具设计信息”的光源性能标准，为使光源正常工作应遵循这些要求，但本部分不要求将光源性能试验作为灯具型式试验认可的一部分。

工艺技术状态带来的安全方面的改进以进行中的修订版和修改件为基础的方式在标准内体现。区域性标准化机构可能在其派生的标准中有一个覆盖符合制造商或标准化机构早先文件产品的声明。声明可以对这类产品提出应用标准的时间要求，即直到应使用新标准的规定日期以前，早先的标准可以继续在生产时使用。

0.2 规范性引用文件

下列文件对于本文件的应用是必不可少的。凡是注日期的引用文件，仅注日期的版本适用于本文件。凡是不注日期的引用文件，其最新版本(包括所有的修改单)适用于本文件。

GB/T 12113—2003 接触电流和保护导体电流的测量方法(IEC 60990:1999, IDT)

GB 13961—2008 灯具用电源导轨系统(IEC 60570:2003, IDT)

GB/T 16842—2008 外壳对人和设备的防护 检验用试具(IEC 61032:1997, IDT)

GB 19212.1—2008 电力变压器、电源、电抗器和类似产品的安全 第1部分：通用要求和试验 (IEC 61558-1:2005, IDT)

IEC 60061 灯头和灯座及控制互换性和安全的量规 (Lamp caps and holders together with gauges for the control of interchangeability and safety)

IEC 60061-2 灯头和灯座及控制互换性和安全的量规 第2部分：灯座 (Lamp caps and holders together with gauges for the control of interchangeability and safety—Part 2: Lampholders)

IEC 60061-3 灯头和灯座及控制互换性和安全的量规 第3部分：量规 (Lamp caps and holders together with gauges for the control of interchangeability and safety—Part 3: Gauges)

IEC 60065:2001 音频、视频和类似电子设备 安全要求，第1号修改件：2005 (Audio, video and similar electronic apparatus—Safety requirements Amendment 1:2005)

IEC 60068-2-6:2007 环境试验 第2-6部分：试验-试验Fc：振动(正弦) [Environmental testing—Part 2-6: Tests-Test Fc: Vibration (sinusoidal)]

IEC 60068-2-14:2009 环境试验 第2-14部分：试验-试验N：温度变化 (Environmental testing—Part 2-14: Tests-Test N: Change of temperature)

IEC 60068-2-75 环境试验 第2-75部分：试验-试验Eh：锤击试验 (Environmental testing—Part 2-75: Tests-Test Eh: Hammer tests)

IEC/TR 60083 在IEC成员国中使用的家用和类似用途标准化插头和插座引出线 (Plugs and socket-outlets for domestic and similar general use standardized in member countries of IEC)

IEC 60085 电气绝缘 热分级与标识 (Electrical insulation—Thermal evaluation and designation)

IEC 60112:2003 固体绝缘材料在潮湿条件下相比起痕指数和耐漏电指数的测定方法 (Method for the determination of the proof and the comparative tracking indices of solid insulating materials)

IEC 60155 荧光灯用辉光启动器 (Glow-starters for fluorescent lamps)

IEC 60227(所有部分) 额定电压450/750 V及以下聚氯乙烯绝缘电缆 (Polyvinyl chloride insulated cables of rated voltages up to and including 450/750 V)

IEC 60238 螺口灯座 (Edison screw lampholders)

IEC 60245(所有部分) 额定电压450/750 V及以下橡皮绝缘电缆 (Rubber insulated cables—Rated voltages up to and including 450/750 V)

IEC 60320(所有部分) 家用和类似用途器具耦合器 (Appliance couplers for household and similar general purposes)

IEC 60357 卤钨灯(非机动车辆用) 性能要求 [Tungsten halogen lamps (non-vehicle)—Performance specifications]

IEC 60360 灯头温升测量方法 (Standard method of measurement of lamp cap temperature rise)

IEC 60384-14 电子设备用固定电容器 第14部分：分规范 抑制电磁干扰并连接电源的固定电容器 (Fixed capacitors for use in electronic equipment—Part 14: Sectional specification—Fixed capacitors for electromagnetic interference suppression and connection to the supply mains)

IEC 60400 管形荧光灯灯座和启动器座 (Lampholders for tubular fluorescent lamps and starter-holders)

IEC 60417 电气设备用图形符号 可在 <http://www.graphical-symbols.info/equipment> 得到 (Graphical symbols for use on equipment Available at: <http://www.graphicalsymbols.info/equipment>)

IEC 60432-1 白炽灯 安全要求 第1部分：家庭和类似场合普通照明用钨丝灯 (Incandescent lamps—Safety specifications—Part 1: Tungsten filament lamps for domestic and similar general light-

ing purposes)

IEC 60432-2 白炽灯 安全要求 第2部分:家庭和类似场合普通照明用卤钨灯(Incandescent lamps—Safety specifications—Part 2: Tungsten halogen lamps for domestic and similar general lighting purposes)

IEC 60432-3 白炽灯 安全要求 第3部分:卤钨灯(非机动车辆用)(Incandescent lamps—Safety specifications—Part 3: Tungsten-halogen lamps (non-vehicle))

IEC 60449:1973 建筑物电气装置的电压区段 第1号修改件:1979(Voltage bands for electrical installations of buildings Amendment 1:1979)

IEC 60529 外壳防护等级(IP代码)[Degrees of protection provided by enclosures (IP Code)]

IEC 60598-2(所有部分) 灯具 第2部分:特殊要求(Luminaires—Part 2: Particular requirements)

IEC 60598-2-4 灯具 第2部分:特殊要求 第4节:可移式通用灯具(Luminaires—Part 2: Particular requirements—Section 4: Portable general purpose luminaires)

IEC 60662 高压钠灯 性能要求(High-pressure sodium vapour lamps—Performance specifications)

IEC 60682 石英卤钨灯压封部位温度的标准测量方法(Standard method of measuring the pinch temperature of quartz-tungsten-halogen lamps)

IEC 60684(所有部分) 软绝缘套管(Flexible insulating sleeving)

IEC 60695-2-11 着火危险试验 第2-11部分:灼热丝/热丝基本试验方法 成品的灼热丝可燃性试验方法(Fire hazard testing—Part 2-11: Glowing/hot-wire based test methods—Glowwire flammability test method for end-products)

IEC 60695-11-5 着火危险试验 第11-5部分:试验火焰 针焰试验方法 装置、确认试验方法和导则(Fire hazard testing—Part 11-5: Test flames—Needle-flame test method—Apparatus, confirmatory test arrangement and guidance)

IEC 60838(所有部分) 杂类灯座(Miscellaneous lampholders)

IEC 60989 隔离变压器、自耦变压器、可调变压器和电抗器(Separating transformers, autotransformers, variable transformers and reactors)

IEC 61058-1:2000 器具开关 第1部分:通用要求(Switches for appliances—Part 1: General requirements)

IEC 61167 金属卤化物灯 性能要求(Metal halide lamps—Performance specification)

IEC 61184 卡口灯座(Bayonet lampholders)

IEC 61199 单端荧光灯 安全要求(Single-capped fluorescent lamps—Safety specifications)

IEC 61249(所有部分) 印刷版和其他内部连接结构件的材料(Materials for printed boards and other interconnecting structures)

IEC 61347(所有部分) 灯的控制装置(Lamp controlgear)

IEC 61347-1 灯的控制装置 第1部分:一般要求和安全要求(Lamp controlgear—Part 1: General and safety requirements)

IEC 61347-2-9 灯的控制装置 第2-9部分:放电灯(荧光灯除外)用镇流器的特殊要求[Lamp controlgear—Part 2-9: Particular requirements for electromagnetic controlgear for discharge lamps (excluding fluorescent lamps)]

IEC 61535:2009 永久连接到固定设施的安装耦合器(Installation couplers intended for permanent connection in fixed installations)

IEC 61558(所有部分) 电力变压器、电源、电抗器和类似产品的安全(Safety of power transform-

crs, power supplies, reactors and similar products)

IEC 61558-2(所有部分) 电力变压器、电源、电抗器和类似产品的安全 第2部分:特殊要求和试验(Safety of power transformers, power supplies, reactors and similar products—Part 2: Particular requirements and tests)

IEC 62558-2-1 电力变压器、电源、电抗器和类似产品的安全 第2部分:一般用途分离变压器和内装分离变压器的电源的特殊要求和试验(Safety of power transformers, power supplies, reactors and similar products—Part 2: Particular requirements and tests for separating transformers and power supplies incorporating separating transformers for general applications)

IEC 61558-2-5 变压器、电抗器、电源装置及其组合的安全 第2-5部分:剃须刀用变压器、剃须刀用电源装置及剃须刀供电装置的特殊要求和试验(Safety of transformers, reactors, power supply units and combinations thereof—Part 2-5: Particular requirements and test for transformer for shavers, power supply units for shavers and shaver supply units)

IEC 61558-2-6 电源电压为1 100 V及以下的变压器、电抗器、电源装置和类似产品的安全 第2-6部分:安全隔离变压器和内装安全隔离变压器的电源装置的特殊要求和试验(Safety of transformers, reactors, power supply units and similar products for supply voltages up to 1 100 V—Part 2-6: Particular requirements and tests for safety isolating transformers and power supply units incorporating safety isolating transformers)

IEC 61643-11 低压电涌保护器 第11部分:连接到低压电力系统的电涌保护器 要求和试验(Low-voltage surge protective devices—Part 11: Surge protective devices connected to low-voltage power systems—requirements and tests)

IEC 62031 普通照明用LED模块 安全要求(LED modules for general lighting—Safety specifications)

IEC 62035 放电灯(荧光灯除外) 安全要求[Discharge lamps (excluding fluorescent lamps)—Safety specifications]

IEC/TR 62778 应用IEC 62471评估光源和灯具的蓝光危害(Application of IEC 62471 for the assessment of blue light hazard to light sources and luminaires)

IEC 80416-1 设备用图形符号基本规则 第1部分:注册用图形符号的生成(Basic principles for graphical symbols for use on equipment—Part 1: Creation of graphical symbols for registration)

0.3 一般要求

0.3.1 灯具的设计和结构应使其在正常使用时能安全地工作,对人或周围环境不产生危险。通常要用所有规定的试验来检验其合格性。

0.3.2 灯具应符合GB 7000第2部分的一个标准。如果在GB 7000第2部分中没有对应于某一个特殊灯具或一组灯具的标准时,则GB 7000第2部分中最相近的适合标准可以作为对该灯具的要求和试验的指南。

如果GB 7000第2部分中有两个或多个标准适用于所设计的灯具,灯具应符合两个或所有适用的标准。

0.3.3 基于试验目的,半灯具应被视作灯具。

0.4 一般试验要求和验证

0.4.1 按照本部分的试验是型式试验,“型式试验”的定义见本部分的第1章。

本部分的要求和允差与以试验为目的递交的型式试验样品的试验有关。型式试验样品合格并不保证制造商的全部产品合格。产品的符合性是制造商的责任,而且除了型式试验以外,还可包括例行试验

和质量保证。

0.4.2 除非在本部分或 GB 7000 第 2 部分的章节内另有规定,灯具应以交货状态、考虑制造商的安装说明书按正常使用安装、在 10 °C ~ 30 °C 的环境温度下试验。除非试验必须,光源不包括在内。

除非内部接线是完整的,否则不能认为灯具符合本部分要求。

一般选择一个灯具样品进行试验,或若是一个系列的相似灯具,在系列中每个额定功率选一个灯具,或者经制造商同意从该系列中选择一个有代表性的灯具(见附录 S)进行试验。这种选择应包括灯具和附件,而且从试验的角度来看,该选择应能代表灯具和附件的最不利组合。

根据 IEC 导则,新的 IEC 标准分成安全标准或性能标准。光源安全标准中“灯具设计信息”是为灯的安全工作给出的,按本部分检验灯具时,应将其作为规范性附录。

每一灯具样品都应做所有相应的试验。为了缩短试验时间和允许进行某些可能是破坏性的试验,制造商可以提供额外的灯具或灯具部件,这些灯具或灯具部件所用的材料和设计与原灯具相同,则其试验结果亦与原灯具的试验结果相同。合格性试验以“用目视检验”表述时,应包括所有必要的操作。

对导轨安装的灯具,制造商在提供灯具样品的同时,还应提供适合的导轨样品、连接器和连接灯具的接合器。

组合灯具进行安全要求的试验时要在产生最不利结果的部件组装情况下进行。

如果灯具的某些部件设计成其性能与灯具的其他部件无关,如接头和升降装置,那么它们就可单独试验。

打算使用电源线的灯具,试验时软电源线连接至灯具。

灯具打算使用灯罩,但通常又不提供灯罩的,制造商应提供可用于该灯具的典型灯罩。

0.4.3 验证和试验

按本部分要求进行试验的灯具可以提交一个新试验样品及以前的试验报告,按本版标准对以前的试验报告进行更新。

通常不需要进行完整的型式试验,只要针对所有的标有“R”、并列入附录 R 的修改条款,对产品和以前的试验结果进行评审。

注:标记“R”并列入附录 R 的条款将包含在未来的修订件或修订版本内。

0.5 灯具部件

0.5.1 除了整体部件以外,部件应符合该部件有关的国家标准或 IEC 标准(如有的话)。

符合有关国家标准或 IEC 标准要求并单独标记额定值的部件,要检验证实它们适合在使用中可能发生的条件。有关标准没有涉及使用状况的,应要求这些部件符合本部分附加的相关要求。

合格性用目视和相关试验检验。

整体部件作为灯具的一部分,应尽量合理地符合部件的国家标准或 IEC 标准。

注 1: 这并不意味着在认可灯具之前,部件需要单独试验。

注 2: 不同种类灯具的零部件选择指南见附录 L。

灯具内部接线应符合 5.3 的要求。

注 3: 这并不排除使用标准电缆。

0.5.2 对满足其自身标准且按预期使用的那些部件,应仅对本部分中有规定而部件标准(包括该标准中要求的标题)不规定的那些要求进行试验。

在装入灯具后,灯座和启动器座还应符合相应的国家标准或 IEC 标准(如有的话)的尺寸和互换性要求。

对带有一体化无螺纹接地连接、用于直接连接到灯具或壳体部件的接线端子座,应符合附录 V 的特殊要求。

0.5.3 对没有相应国家标准或 IEC 标准的部件,作为灯具的一部分应满足本部分的相关要求。灯座和

启动器座还应符合相应国家标准或 IEC 标准(如有的话)的尺寸和互换性要求。

注: 部件的例子是灯座、开关、变压器、镇流器、软缆和软线以及插头等。

0.5.4 只有使用了同一技术规格的防护屏,才能保证符合本部分的要求。

0.6 IEC 60598 第 2 部分(GB 7000 标准特殊要求部分)目录

第 2-1 部分:固定式通用灯具(GB 7000.201)

第 2-2 部分:嵌入式灯具(GB 7000.202)

第 2-3 部分:道路与街路照明灯具(GB 7000.203)

第 2-4 部分:可移式通用灯具(GB 7000.204)

第 2-5 部分:投光灯具(GB 7000.7)

第 2-6 部分:带内装式钨丝灯变压器或转换器的灯具(GB 7000.6)(见注)

第 2-7 部分:庭园用可移式灯具(GB 7000.207)

第 2-8 部分:手提灯(GB 7000.208)

第 2-9 部分:照相和电影灯具(非专业用)(GB 7000.19)

第 2-10 部分:儿童用可移式灯具(GB 7000.4)

第 2-11 部分:水族箱灯具(GB 7000.211)

第 2-12 部分:电源插座安装的夜灯(GB 7000.212)

第 2-13 部分:地面嵌入式灯具(GB 7000.213)

第 2-14 部分:使用冷阴极管形放电灯(霓虹灯)和类似设备的灯具(GB 7000.214)

第 2-15 部分:目前未使用

第 2-16 部分:目前未使用

第 2-17 部分:舞台灯光、电视电影及摄影场所(室内外)用灯具(GB 7000.217)

第 2-18 部分:游泳池和类似场所用灯具(GB 7000.218)

第 2-19 部分:通风式灯具(GB 7000.219)

第 2-20 部分:灯串(GB 7000.9)

第 2-21 部分:密封灯串¹⁾

第 2-22 部分:应急照明用灯具(GB 7000.2)

第 2-23 部分:钨丝灯特低电压照明系统(GB 7000.18)

第 2-24 部分:限制表面温度的灯具(GB 7000.17)

第 2-25 部分:医院和康复大楼诊所用灯具(GB 7000.225)

注: 本版 GB 7000.1 中已经包括了 GB 7000.6 的所有要求,所以,本版标准出版后 GB 7000.6 将取消。因此,当带有内装式变压器或控制装置的灯具按本部分进行试验时,GB 7000.6 不再有关要求。

1 术语和定义

1.1 概要

本章给出了适用于灯具的通用定义。

1.2 术语和定义

下列术语和定义适用于本文件。

1) 将要出版。

注 1: 其他有关光源的定义需从相应的光源标准中获得。

注 2: 除另有说明外,术语“电压”和“电流”指均方根(r.m.s.)值。均方根值又称有效值。

1.2.1

灯具 luminaire

分配、透过或改变一个或多个光源发出光线的器具,它包括支承、固定和保护光源所必需的所有部件,以及必需的电路辅助装置和将它们连接到电源的装置,但不包括光源本身。

注: 采用整体式不可替换光源的发光器被视作一个灯具,但不整体式光源或整体式自镇流光源进行试验。

1.2.2

灯具主要部件 main part of luminaire

被固定在安装表面上,或直接悬挂或直立于安装表面上的部件(它可以带也可以不带光源、灯座和辅助装置)。

注: 钨丝灯灯具中,承载灯座的部件通常为主要部件。

1.2.3

普通灯具 ordinary luminaire

提供防止与带电部件意外接触的保护,但无其他特殊的防尘、防固体异物或防水保护的灯具。

1.2.4

通用灯具 general purpose luminaire

不为专门用途设计的灯具。

注: 通用灯具的例子包括悬挂灯具、一些聚光灯、某些表面安装或嵌入安装的固定式灯具。专用灯具的例子是指那些粗野使用的灯具、照相和摄影场所的灯具以及游泳池灯具等。

1.2.5

可调节灯具 adjustable luminaire

通过接头、升降装置、伸缩管或类似装置,灯具主要部件可以旋转或移动的灯具。

注: 可调节灯具可以是固定式或可移式的。

1.2.6

基本灯具 basic luminaire

能符合 GB 7000 第 2 部分标准、数量最少的装配件组成的灯具。

1.2.7

组合灯具 combination luminaire

由一基本灯具和可用其他部件更换的一个或多个部件组合而成的灯具,或与其他部件以不同的方式组合使用、徒手或用工具变化的灯具。

1.2.8

固定式灯具 fixed luminaire

因其只能借助于工具才能拆卸的固定方式、或在伸臂范围外的使用位置而不能轻易地从一处移动到另一处的灯具。

注: 一般来说,固定式灯具设计成与电源永久连接,但连接方式也可是插头或类似装置。

1.2.9

可移式灯具 portable luminaire

连着电源正常使用状态下能从一处移到另一处的灯具。

注: 墙壁安装灯具,带有与插头连接的电源线、可用蝶形螺钉、钢夹或挂钩方式固定到其支承物上、可以徒手方便地从支承物上取下的,被认为是可移式灯具。

1.2.10

嵌入式灯具 recessed luminaire

制造商打算完全或部分嵌入安装表面的灯具。

注：这一术语既适用于在封闭空腔内工作的灯具，也适用于经由表面（如吊顶）安装的灯具。

1.2.11

额定电压 rated voltage

由制造商指定的灯具的电源电压。

1.2.12

电源电流 supply current

在额定电压、额定频率和正常使用稳定状态下，灯具电源端子的电流。

1.2.13

额定功率 rated wattage

灯具设计光源的数量和额定功率。

1.2.14

电源线 supply cord

为了电源连接而固定在灯具上的外部软缆或软线。

注1：灯具可以带有电源线，或设计成连接电源线，例如，X型连接或Y型连接。

注2：为了与此修改一致，GB 7000标准特殊要求都要作修订，这将在GB 7000标准特殊要求修订时进行。同时，GB 7000第2部分标准内的“不可拆卸软缆或软线”读作“电源线”。

1.2.15

带电部件 live part

正常使用时可能引起触电的导电部件。中性导体也被看作带电部件。

注：确定导电部件是否为可能引起触电的带电部件的试验见附录A。

1.2.16

基本绝缘 basic insulation

用于带电部件上提供基本防触电保护的绝缘。

注：基本绝缘不必包括专门为功能目的的绝缘。

1.2.17

附加绝缘 supplementary insulation

另外施加在基本绝缘上的独立绝缘，目的是在基本绝缘失效时提供防触电保护。

1.2.18

双重绝缘 double insulation

由基本绝缘和附加绝缘组成的绝缘。

1.2.19

加强绝缘 reinforced insulation

施加在带电部件上单一绝缘系统，提供相当于双重绝缘的防触电保护。

注：术语“绝缘系统”并不意味着这个绝缘体是均质的，它可以由几层组成，但不能按附加绝缘或基本绝缘单独试验。

1.2.20

保护阻抗装置 protective impedance device

用于桥接双重绝缘或加强绝缘的元件或组件，其阻抗和结构要确保将稳态接触电流和电荷限制在一个无害的水平。

1.2.21

0类灯具（仅适用于普通灯具） class 0 luminaire (applicable to ordinary luminaire only)

依靠基本绝缘作为防触电保护的灯具。这意味着，灯具的易触及导电部件（如有这种部件）没有连接到设施的固定布线中的保护导体，万一基本绝缘失效，就只好依靠环境了。关于0类灯具的应用，见附录T的有关试验要求。

注 1: 0 类灯具既可以有部分或全部基本绝缘组成的绝缘材料外壳,也可以有金属外壳,它至少用基本绝缘将其与带电部件隔离。

注 2: 假如灯具具有绝缘材料外壳,内部部件有接地措施,则属于 I 类灯具。

注 3: 0 类灯具可以有双重绝缘或加强绝缘的部件。

注 4: 在日本,0 类灯具只适用于电源电压从 100 V~127 V 的普通灯具。

1.2.22

I 类灯具 class I luminaire

灯具的防触电保护不仅依靠基本绝缘,而且还包括附加的安全措施,即易触及的导电部件连接到设施固定布线中的保护(接地)导体上,使易触及的导电部件在万一基本绝缘失效时不致带电。

注 1: 对于使用软缆或软线的灯具,这个规定包括保护导体作为软缆或软线的组成部分。

注 2: I 类灯具可以有双重绝缘或加强绝缘的部件。

注 3: I 类灯具可以有依靠在安全特低电压(SELV)下工作进行防触电保护的部件。

1.2.23

II 类灯具 class II luminaire

灯具的防触电保护不仅依靠基本绝缘,而且具有附加安全措施,例如,双重绝缘或加强绝缘,没有保护接地或依赖安装条件的措施。

注 1: 这样的灯具可以具有下列形式之一:

- 灯具具有耐用和坚固的连续绝缘材料外壳,该外壳包住除诸如铭牌、螺钉和铆钉之类小部件以外的所有金属部件,这些小的部件用至少相当于加强绝缘的绝缘与带电部件隔离。这样的灯具称为绝缘材料包裹的 II 类灯具。
- 具有坚固的连续金属外壳的灯具,用至少相当于双重绝缘或加强绝缘的绝缘与带电部件隔离。这样的灯具称为金属包裹的 II 类灯具。
- 上述 a) 和 b) 类灯具的组合。

注 2: 绝缘包裹的 II 类灯具的外壳可以成为附加绝缘或加强绝缘的一部分或全部。

注 3: 如接地是为了帮助启动或为了 EMC,并不接到易触及金属部件,该灯具仍然被认为是 II 类灯具。符合相关 IEC 光源规范的可触及金属部件和正常使用时通常不接地并且一般触及不到的其他金属部件不作为可能引起触电的导电部件,但经附录 A 试验确定为带电部件的除外。

注 4: 如果一个全部是双重绝缘和(或)加强绝缘的灯具有保护接地接线端子或保护接地触点,该灯具为 I 类结构。然而,为了维持接地导体的电气连续性(例如,环路安装或通过式布线),一个 II 类固定式灯具内可以有一个内部接线端子或触点,条件是接线端子与易触及的金属部件用 II 类绝缘隔离。

注 5: II 类灯具内可以有依靠安全特低电压(SELV)下工作来达到防触电保护的部件。

1.2.24

III 类灯具 class III luminaire

防触电保护依靠电源为安全特低电压(SELV),并且其内部不会产生高于 SELV 电压的灯具。

1.2.25

额定最高环境温度 rated maximum ambient temperature

t_a

由制造商规定的灯具最高持续温度,在此温度下灯具可以在正常条件下工作。

注: 这不排除在不超过 $(t_a + 10)^\circ\text{C}$ 温度下的短时工作。

1.2.26

控制装置或电容器外壳的额定最高工作温度 rated maximum ambient temperature of the case of a controlgear or capacitor

t_c

正常工作条件下,在额定电压或额定电压范围内的最大值时,可能出现在部件外表面上(如标记的话,在指定位置)的最高允许温度。

1.2.27

灯的控制装置绕组的额定最高工作温度 **rated maximum operating temperature of a lamp controlgear winding**

t_w

由制造商设定为最高温度的绕组温度,在这个最高温度下,50/60 Hz 灯的控制装置可期望有至少连续工作 10 年的使用寿命。

1.2.28

镇流器 **ballast**

接入到电源与一个或多个放电灯之间的器件,它通过单个或组合的电感、电容或电阻将灯电流限定到要求的数值。

它也可包括变换电源电压的装置,以及有助于提供启动电压和预热电流、防止冷启动、减少频闪效应、校正功率因数和抑制无线电干扰的电路。

1.2.29

独立式灯的控制装置 **independent lamp controlgear**

由一个或若干个部件构成,并能独立安装在灯具之外而不带任何辅助外壳,又具备符合其标志所示保护功能的灯的控制装置。

1.2.30

内装式灯的控制装置 **built-in lamp controlgear**

设计成装在灯具内部的灯的控制装置,在没有特殊的预防措施时不打算安装在灯具外部。

1.2.31

整体灯座 **integral lampholder**

灯具的部件,它支承灯并为其提供电气接触,而且被设计成灯具的一部分。

1.2.32

(目前没有使用)。

1.2.33

半透明罩 **translucent cover**

灯具的光传输部件,也可以保护光源和其他零部件,包括漫射器、棱镜板和类似的控光器件。

1.2.34

固定布线 **fixed wiring**

连接到灯具的电缆,它是固定设施的一部分。

注:固定布线可以进入灯具并连接到接线端子,包括灯座、开关和类似部件的接线端子。

1.2.35

器具耦合器 **appliance coupler**

使软缆能方便地连接到灯具的一种装置,它包括两个部分:一个带有接触插套的连接器,它与连接到电源的软缆组成整体,或设计成附加到与电源连接的软缆上;一个带有插销的器具插座,它与灯具组成一体或固定在灯具上。

1.2.36

外部接线 **external wiring**

通常在灯具外部且附带在灯具上的接线。

注 1:外部接线可用于将灯具连接到电源、其他灯具或外部镇流器。

注 2:外部接线未必全长都在灯具外部。

1.2.37

内部接线 **internal wiring**

通常在灯具内部且附带在灯具上的接线,它构成了外部接线或电源线终端与灯座、开关和类似部件

的终端之间的连接。

注：内部接线未必全长都在灯具内部。

1.2.38

普通可燃材料 normally flammable material

引燃温度至少为 200 °C、而且在此温度时不变形或弱化的材料。

示例：木材和厚度大于 2 mm 以木材为基质的材料。

注：引燃温度和普通可燃材料变形或弱化的抵抗性能基于被广泛接受的在 15 min 试验时间确定的数值。

1.2.39

易燃材料 readily flammable material

不能划分成普通可燃或非可燃的材料。

示例：木纤维和厚度不超过 2 mm 以木材为基质的材料。

1.2.40

非可燃材料 non-combustible material

不能助燃的材料。

注：本部分中金属、灰浆和混凝土之类的材料被视作非可燃材料。

1.2.41

可燃材料 flammable material

不符合 13.3.2 灼热丝试验要求的材料。

1.2.42

特低电压 extra low voltage; ELV

导体之间或任一导体与地之间不超过交流 50 V 有效值或无纹波直流 120 V 的电压(IEC 60449 电压区段 I)。

注：“无纹波”通常被定义为纹波含量不超过 10% 有效值的正弦脉动电压；对标称无纹波直流 120 V 系统，最大峰值电压不超过 140 V，相应地，对标称无纹波直流 60 V 系统，最大峰值电压不超过 70 V，对标称无纹波直流 30 V 系统，最大峰值电压不超过 35 V。

1.2.42.1

功能特低电压 functional extra low voltage; FELV

基于功能原因存在 ELV 电压的电路中不满足 SELV(或 PELV)要求的 ELV。

1.2.42.2

安全特低电压 safety extra low voltage; SELV

电路中与电网电源隔离的 ELV，该隔离至少达到 IEC 61558-2-6 安全隔离变压器一次电路与二次电路间的绝缘或与其等效的绝缘。

注：在特殊要求中，尤其允许直接接触载流部件时，可规定最大电压低于交流 50 V 有效值或无波纹直流 120 V。

1.2.43

工作电压 working voltage

开路条件下或正常工作时，在额定电源电压下，任何绝缘体两端可能产生的最高电压有效值，瞬间电压忽略。

1.2.44

型式试验 type test

对型式试验样品进行的一个试验或一系列试验，其目的是检验给定产品的设计与有关标准要求的符合性。

1.2.45

型式试验样品 type test sample

由制造商或责任销售商提供的用于型式试验目的、包含一个或多个类似装置的样品。

1.2.46

徒手 by hand

不需要使用工具。

1.2.47

接线端子 terminal

灯具或元件中与导体进行电气连接所必需的部件。

注：见第 14 章和第 15 章。

1.2.48

环路安装 looping-in

两个或两个以上灯具与电网电源连接的系统,每根电源导体可在同一接线端子上接入和接出。

注：为了与接线端子连接可以切断电源导体(见图 20)。

1.2.49

通过式布线 through wiring

通过灯具的接线,打算用于一排灯具的互相连接。

注 1：一些国家不允许在通过式布线内有接点。

注 2：灯具可与或不与通过式布线进行电气连接(见图 20)。

1.2.50

启动装置 starting device

其自身或与线路中的其他部件组合提供适当的电气条件来启动放电灯的装置。

1.2.51

启动器 starter

通常用于荧光灯的启动装置,它提供电极必需的预热,并与镇流器的串联阻抗组合对灯产生冲击电压。

1.2.52

触发器 ignitor

产生脉冲电压启动放电灯的启动装置,但它不提供电极的预热。

1.2.53

接线端子座 terminal block

为了方便导体的互相连接,在绝缘材料基座或壳体上一个或多个接线端子的组件。

1.2.54

恶劣条件下使用的灯具 rough service luminaire

为承受繁重的机械操作而设计的灯具。

注 1：灯具可以：

- 永久性固定安装,或
- 临时性固定安装在建筑物或支架上,或
- 含有一个完整支架或手柄。

注 2：这类灯具一般用于恶劣环境下,或需要临时性的照明的地方,例如在建筑工地、机械加工车间和类似场所。

1.2.55

电气-机械接触系统 electro-mechanical contact system

灯具内部的连接系统,通过它将带有灯座的主要部件与底板或悬挂装置进行电气和机械连接。

见:图 31 描述了 1.2.55 定义的电气-机械接触系统。这样,应用 4.11.6 和 7.2.1 的要求。对于所描述的情况,底板和齿轮盘是唯一和不可替换的,因此底板不需要标 3.2 要求的电气连接件的额定电流。

注 1：它可以含有调节装置。

注 2：该系统可以用于一个特殊设计的灯具,或可提供与各种灯具型式的连接。

1.2.56

(目前没有使用)。

1.2.57

安装表面 mounting surface

建筑物、家具或其他结构的一部分,正常使用时灯具可以以任一方式固定、悬吊、坐落或安置于此,并将或旨在支承灯具。

1.2.58

整体部件 integral component

构成灯具的一个不可替换部件,并且不能与灯具分开试验。

1.2.59

自镇流灯 self-ballasted lamps

除非永久性破坏,否则不能拆卸的装置,它提供一个灯头、内装光源以及光源启动和稳定工作必需的所有附加元件。

注 1: 自镇流灯的光源部件是不可替换的。

注 2: 镇流器部件是自镇流灯的一部分,不是灯具的一部分。在使用寿命终了时自镇流灯即被丢弃。

注 3: 试验时,自镇流灯被看作传统的灯。

注 4: 具体例子和更多信息见 GB/T 20153。

1.2.60

半灯具 semi-luminaire

类似于自镇流灯的装置,但设计使用一个可替换光源和(或)启动装置。

注 1: 半灯具的光源元件和(或)启动装置是可方便替换的。

注 2: 镇流器元件是不可替换的,且每次换光源时不对镇流器进行处置。

注 3: 灯座用作电源连接。

注 4: 具体例子和更多信息见 GB/T 20153。

1.2.61

插头式镇流器/变压器 plug-ballast/transformer

装入带有一个整体插头的外壳内的镇流器或变压器,该插头用作连接电源。

1.2.62

电源插座安装的灯具 mains socket-outlet-mounted luminaire

灯具附带一个整体式插头,插头用于安装和连接到电源。

1.2.63

弹簧夹紧安装的灯具 clip-mounted luminaire

灯具和回弹弹簧夹子的整体组装件,通过一只手的动作使灯具固定在其安装表面的位置上。

1.2.64

光源连接器 lamp connector

特殊设计的触点组,它提供电气接触方式但不支承光源。

1.2.65

电源插座 mains socket-outlet

一个带有与电源插头的插片或刀片结合的插座触点的附件,它还带有与软缆或软线连接的接线端子。

1.2.66

(目前未使用。)

1.2.67

(目前未使用。)

1.2.68

灯的控制装置 lamp control gear

用来控制灯的装置,例如镇流器、变压器和降压变换器。

注：本定义不包括开关光源的装置或亮度控制装置，如调光器和日光传感器。

1.2.69

（目前未使用）。

1.2.70

模拟灯 dummy lamp

带有一个符合适用的 IEC 60061 要求的灯头的装置。

1.2.71

自带防护屏灯 self-shielded lamp

不需要灯具设置防护屏来抵挡紫外辐射或灯碎粒的卤钨灯或金属卤化物灯。

1.2.72

外部软缆或软线 external flexible cable or cord

外部连接到输入或输出电路的软缆或软线，按照下述之一的连接方法固定在灯具上或与灯具装配在一起。

1.2.72.1

X 型连接 type X attachment

软缆或软线可以容易更换的连接方法。

注 1：软缆或软线可以是特制的，并且只能从制造商或其服务代理商处得到。

注 2：一种特制的软缆或软线也可以包括灯具的部件。

1.2.72.2

Y 型连接 type Y attachment

软缆或软线的更换只能由制造商、其代理商或类似有资格的人进行的连接方法。

注：Y 型连接可以使用普通的软缆或软线，也可以使用特殊的软缆或软线。

1.2.72.3

Z 型连接 type Z attachment

不损坏或破坏灯具软缆或软线就不能更换的连接方法。

1.2.73

功能接地 functional earthing

系统或设施或设备内专门功能必需的接地点，但不是防触电保护的组成部分。

1.2.74

互连电缆 inter-connecting cable

灯具两个主要部件之间的接线或接线组件，它由灯具制造商提供并被视为灯具的组成部分。

注：接线组件可能包括不同接线的组合，例如用于连通电源电压、提供接地、提供启动和工作电压以及提供功能连接。

示例：在灯具与控制装置箱之间、与安装到导轨系统的安装盒或连接器之间。

1.2.75

套圈 ferrule

机械夹紧件，通常是一个刚性管件，用于约束软缆剥开的端部。

1.2.76

冲击耐受类别 impulse withstand category

过电压类别 over voltage category

定义瞬态过电压条件的数字。

注 1：冲击耐受类别使用 I、II、III、IV。

注 2：下述解释摘自 IEC 60364-4-443(取消)。

a) 对冲击耐受类别进行分类的意义

冲击耐受类别用于区分设备在持续工作要求的预期和可以接受的失效风险方面不同程度的可用性。

通过选择设备绝缘的冲击耐受水平，将使整个设备达成协调一致，将失效风险降低到可接受的水平，并为过电压控

制提供基础。

较高特性数值的冲击耐受类别是指一个设备具有较高的冲击耐受性,并为过电压控制方法提供了较宽的选择性。

冲击耐受类别的概念用于直接从电网赋能的设备。

b) 冲击耐受类别的描述

冲击耐受类别 I 的设备是指打算连接至建筑物固定电气设施的的设备。在设备以外采取保护措施,即保护措施在固定设施内或在固定设施与设备之间,目的是将瞬时过电压限制在规定的水平。

冲击耐受类别 II 的设备是被连接到建筑物固定电气设施的的设备。

冲击耐受类别 III 的设备是固定电气设施和期望可用于更高类别的其他设备的一部分。

冲击耐受类别 IV 的设备是在电源配电盘上游的建筑物电器设备源头或源头附近使用的设备。

1.2.77

电路和电路特性 circuits and circuit characteristics

1.2.77.1

一次电路 primary circuit

直接连接到交流电源的电路。

注 1: 它包括诸如连接到交流电源的装置、变压器、马达和其他负载装置的初级绕组。

注 2: 修改 GB 4943.1—2011, 定义 1.2.8.4。

1.2.77.2

二次电路 secondary circuit

不与一次电路直接连接,而是由变压器、交换器或等效的装置或电池供电的一种电路。

注 1: 对自耦变压器,虽然有与一次电路的直接连接,变压器抽头部分仍作为上述意义的二次电路。

注 2: 此类电路的电网瞬变被相应的初级绕组减弱,电感镇流器也减弱了电网瞬时电压的高度。因此,位于一次电路后或电感镇流器后的元件可以按较低一档的冲击耐受类别对待,见附录 U。

注 3: 修改 GB 4943.1—2011, 定义 1.2.8.5。

1.2.78

接触电流 touch current

当人或动物接触装置或设备的一个或多个可触及部件时,通过人体或动物体的电流。

注 1: 本部分中人体由图 G.2 或图 G.3 的网络代表。

注 2: 修改 GB/T 2900.71—2008, 定义 826-05-21。

1.2.79

保护导体电流 protective conductor current

在保护导体内流过的电流。

注: 这个电流可能影响连接在相同电路中的 RCD(残余电流保护装置)的工作。

1.2.80

电灼伤 electric burn

电流经过皮肤或器官表面时所引起的灼伤。

[GB/T 2900.57—2008, 定义 604-04-18]

1.2.81

调节手段 means of adjustment

灯具使用期间明显要由使用者操作的灯具部分(可能是灯腔),例如,重新定向光束。

1.2.82

伸臂范围 arms reach

从人通常站立或活动的表面的任一点延伸到人不借助任何手段、从任何方向能徒手达到的最大范围。

注: GB 16895.21—2011 含有代表可触及区域图样。通常来讲,从人可能处于的位置起,离地板 2.5 m 的高度,以及所有水平方向 1.25 m 的宽度。

[GB/T 2900.73—2008, 定义 195-06-12]

1.2.83

带一体化无螺纹接地触点的接线端子座 **terminal block with integrated screwless earthing contact**
安装时不需要附加的装配动作(如拧紧),通过一个一体化的触点或辅助触点完成接地连接的接线端子。

1.2.84

可拆卸的软线 **detachable cord**

用作供电或互连的软缆或软线,通过适宜的器具连接器连接到灯具。

注:可拆卸的软线被视为容易更换的。

1.2.85

工具 **tool**

可用于操作一个螺钉或类似固定装置的旋凿、硬币或其他物体。

1.2.86

专门制备的软线 **specially prepared cord**

更换时用其他非专门的电缆或电线会产生危害或降低安全性的软缆或软线。

1.2.87

可设置灯具 **settable luminaire**

通过接头、上升或下降装置、伸缩管或类似装置,主要部件可以旋转或移动,但具有用工具操作的一个(或多个)锁紧装置的固定式灯具,而在使用过程中这种灯具不打算调节。

1.2.88

光源 **light source**

提供灯头的灯或模块(LED)或其他光源,目的是用于灯具内或组合在灯具内产生光的可见辐射。

1.2.88.1

可替换光源 **replaceable light source**

带有一个符合 IEC 60061 的灯头的灯,或设计成用接线端子、连接器或类似装置连接,并在灯具正常使用或维护期间替换的光源。

例如:所有提供灯头的灯。

注:除非满足不可替换光源或非用户替换光源的要求,IEC 62031 的内装式 LED 模块被视作可替换光源。

1.2.88.2

不可替换光源 **non replaceable light source**

光源是灯具的一个不可替换的部件,因为不打破或损坏灯具它就不能替换,或因为被封闭在设计成只使用一次并且不能被打开的罩子内,罩子用螺钉或类似固定方式固定。

1.2.88.3

非用户替换光源 **non-user replaceable light source**

仅由制造商、服务代理商、或有类似资质的人替换的光源。

1.2.89

可控灯具 **controllable luminaire**

设有控制端子的灯具,目的是控制装置的信息交换和(或)控制装置功能设定。

1.2.90

控制端子 **control terminal**

控制端子的连接件,不同于连到电子控制装置的供电端子,它用于与控制装置的信息交换。

注:电源端子也可用于与控制装置交换信息。

1.2.91

LV 电源 **LV supply**

连接到低电压(LV)公共配电网的电路、接线或其部件。这些电路的电压对应 IEC 60449:1973 的电压区段 II。

例如：230 V 配电网。

注 1：此处 LV 电源给出的定义不包括 SELV 和 FELV。

注 2：此处 LV 电源给出的定义不包括对应 IEC 60449 电压区段 III 的高电压 (HV) 电源。

2 灯具的分类

2.1 概要

本章规定了灯具的分类。

灯具按防触电保护型式、防尘、防固体异物和防水等级、安装表面材料以及使用环境进行分类。

2.2 按防触电保护型式分类

按防触电保护型式，灯具应分类为 I 类、II 类或 III 类（见第 1 章的定义）。

灯具应只属于一个类别。例如，带内装式特低电压变压器并有接地措施的灯具应划分为 I 类，即使用隔离物将光源腔与变压器腔隔开，灯具部分也不应分类为 III 类。

半灯具应符合 II 类灯具的所有相关要求，但不标 II 类符号。

如果使用者用半灯具代替规定的光源，灯具制造商不需要为灯具继续符合 GB 7000 标准负责，除非灯具是专门为使用半灯具设计的。半灯具制造商有责任提供使用限制的信息。

注：省略 II 类符号是为了避免该符号被应用于使用半灯具的完整灯具。

2.3 按防尘、防固体异物和防水等级分类

灯具应按 IEC 60529 中规定的“IP 数字”分类系统进行分类。

防护等级的试验见第 9 章。

注：分类为水密的灯具未必适宜于在水下工作，在这种场所可使用加压水密灯具。

2.4 按灯具设计的安装表面材料分类

灯具应按下述是适合于直接安装在普通可燃材料表面还是仅适合于安装在非可燃材料表面进行分类。

分类	符号
——灯具适宜直接安装在普通可燃材料表面。	无符号要求。
——灯具不适宜直接安装在普通可燃材料表面。	相关符号——见图 1。

注：易燃材料表面不适宜直接安装灯具。分类为主要用于直接安装在普通可燃材料表面的灯具，第 4 章规定了相关要求，相关试验见第 12 章。

2.5 按使用环境分类

灯具应按其是正常条件下使用还是恶劣条件下使用进行分类。

分类	符号
——正常条件下使用的灯具。	无符号要求。
——恶劣条件下使用的灯具。	有符号——见图 1。

3 标记

3.1 概要

本章规定了应该标记在灯具上或在说明书中给出的信息。

所有有关安全的书面说明应使用设备安装地所在国能接受的语言。

3.2 灯具上的标记

下述信息应清晰、持久地标记在灯具上：

- a) 换光源或其他可替换部件时要看到的标记,应在灯具的外表面(安装面除外)看得见,或在换光源或其他部件的过程中,随光源一起卸下的罩盖反面看得见；
 - b) 安装时要看到的标记,安装时应在灯具外表面看得见,或在安装期间要卸下的罩盖或部件的反面看得见；
 - c) 安装完成后要看到的标记,应在灯具装配好并按正常使用安装而且光源在位时看得见。
- 如果满足上述 a)或 b)的条件,标记可以标在镇流器上。详见表 3.1。

表 3.1 标记

属于 a)的标记	属于 b)的标记	属于 c)的标记
3.2.8 ^a 额定功率 3.2.10 特殊光源 3.2.11 冷光束 3.2.15 碗形镜面反射灯 3.2.16 防护屏 3.2.18 触发警告 3.2.19 自带防护屏灯 3.2.22 内装可替换熔断器 3.2.23 不要注视亮着的光源 ^c 3.2.24 触电危险的符号	3.2.1~3.2.2 ^a 3.2.3 环境温度 3.2.4~3.2.5 3.2.6 IP 数字 3.2.7 型号 3.2.9 符号 灯具不适宜于直接安装在普通可燃材料表面的相关符号 3.2.12 终端 3.2.17 ^c 互连灯具 3.2.21 灯具不适宜被隔热材料覆盖的相关符号	3.2.13 被照物 ^d 3.2.14 恶劣条件 3.2.20 调节手段 3.2.23 不要注视亮着的光源 ^c
<p>^a 3.2.8 额定功率。有远距离控制装置的气体放电灯具,可以用说明文字“光源的型号见控制装置”代替该标记。</p> <p>^b 3.2.2 额定电压。对气体放电灯,如果镇流器不装在灯具内,灯具应标记工作电压代替电源电压。</p> <p>^c 3.2.17 互连灯具。对于固定式灯具,此信息也可以在安装说明书内提供。</p> <p>^d 3.2.13 被照物。灯具上只需标符号。如未在灯具上给出符号的解释,应在随灯具提供的说明书上提供该符号的解释。</p> <p>^e 3.2.23 这个标记对固定式、可移式灯具和手持式灯具的不同条件在 3.2.23 给出。</p>		

如果镇流器是不可替换的,可以在镇流器上标记 3.2.12 要求的接地符号,来代替在灯具上标记。图形符号的高度应不低于 5 mm,当标记的空间有限时,Ⅱ类符号和Ⅲ类符号的高度可以减到 3 mm。单独使用、搭配使用、或作为符号的一个部分的字母和数字的高度应不小于 2 mm。

组合灯具,如不同组合的型号或额定输入不同,适当时主要部件和替代部件可标示型号或额定输入,前提是可从产品目录或类似文件中识别型号和确定整套灯具的额定输入。

对于用电气-机械接触系统的灯具,如果系统可以与不同型号的灯具连接使用,系统的基板应标记电气连接的额定电流。

3.2.1 来源标记(其形式可以是商标,或制造商识别标记,或责任销售商的名称)。

3.2.2 额定电压(V)。钨丝灯具,其额定电压不是 250 V 时,才需要标记额定电压。

Ⅲ类可移式灯具应在灯具外表面标记额定电压。

为了保证正确的更换,带有内装式变压器或转换器的灯具,应附有光源标称电压和/或电流的标记。

标记的位置应按照 3.2.8。

3.2.3 额定最高环境温度 t_a , 25 °C 的除外(见图 1)。

3.2.4 适用时, II 类灯具的符号(见图 1)。

带有电源线的可移式灯具, 适用时, II 类结构的符号应标在灯具外表面上。

II 类符号不得用于半灯具。

3.2.5 适用时, III 类灯具的符号(见图 1)。

3.2.6 适用时, 防尘、防固体异物和防水等级(见图 1 和附录 J)的 IP 数字标记。图 1 中 IP 数字中使用的 X 指举例中的一个省略的数字, 但在灯具上适宜的两位数字都应标出。

当不同 IP 数字用于不同的灯具部件时, 较低的数字应标在灯具的型号标记上, 即使是 IP20 也要标, 较高的数字应分开标在相关的部件上。如果灯具安装罩子或类似装置提高了 IP 额定值, 如从 IP20 升到更高等级, 那么相关装置应使这个 IP20 标记看不见、但不毁坏这个标记, 并在这个装置上提供一个看得见的新的 IP 数字。与灯具一起提供的说明书中应包括灯具不同部件 IP 数字的详细说明。在灯具或装置的不同部件上使用不同的 IP 数字仅适用于固定式灯具, 例如为了将 IP 提升到更高的额定值。

有两个 IP 额定值的嵌入式灯具, 在安装时两个额定值都应看得见, 而且额定值标记所指向的部件应是显而易见的。即使规定的额定值是 IP20 或较低额定值时, 也应提供相关说明。

普通灯具的 IP20 标记不要求标注。

3.2.7 制造商的产品型号。

3.2.8 额定功率或灯具设计使用的光源类型或在光源数据页上指示的型号。仅有光源功率不充分时, 还应标出光源的数量和型号。

钨丝灯灯具应标明光源的最大额定功率和数量。

钨丝灯灯具具有一个以上的灯座, 最大额定功率可以用以下形式标记:

$n \times \text{MAX} \cdots \text{W}$, n 为灯座数量。

3.2.9 在适用的情况下, 灯具不适宜直接安装在普通可燃材料表面的相关符号(见图 1)。应在灯具上或在随灯具提供的制造商的说明书上解释符号的含义。见表 N.1。符号的最小尺寸应为每边 25 mm。

3.2.10 适用时, 特殊光源的有关说明。

特别是使用带内启动装置高压钠灯或需要外接触发器高压钠灯的灯具, 灯标记了 IEC 60662 规定的相同符号时, 应使用符号(见图 1)的说明。

3.2.11 适用时, 使用形状与“冷光束”灯相似的光源, 但如果使用二向色反射的“冷光束”灯可能损害安全的灯具的符号(见图 1)。

3.2.12 除了 Z 型连接以外, 终端应有识别相线、中性线和地线的标记, 以保证灯具连接到供电电源时的安全和符合要求的操作。

用于指示电网电源终端的符号应符合 IEC 60417 的规定。

接地终端标记应只能使用 IEC 60417 规定的相应符号。

注 1: IEC 60417 相关的符号为: 接地[IEC 60417-5017:(2006-08)], 功能接地[IEC 60417-5018:(2006-10)]和保护接地[IEC 60417-5019:(2006-08)]。

如果为了接地导体的连续性或终端, 在 II 类灯具内提供了接线端子, 那么这个接线端子应标记字母 E。

注 2: 这样的接线端子的例子是那些用于环路或通过式布线的端子。

与特低电压直流电源连接的连接引线, 应该用红色标识其打算连接到正极终端, 用黑色标识其打算连接到负极终端。对固定的终端, 适用时, 应以符号“+”标识与正极连接, 以符号“-”标识与负极连接。

注 3: 终端可以在连接引线、连接件或接线端子座和其他结构的接线端子处。

灯具带有未安装插头的电源线, 应提供含有为确保安全连接所必需的制造商的说明, 例如, 当芯线

与国家标准颜色规范不同,而且这种差异不会导致安装、使用或维护时发生不安全情况,应注明这种差异。

注4: 在一些国家,带有电源线的灯具打算通过插座连接到电源的,不允许不带插头。

3.2.13 适用时,离被照物最小距离的符号(见图1),例如由于使用的光源型号、反射器形状、可调节的安装方法或安装说明书上规定的安装位置可以使被照物过热的灯具。

所标的最短距离应由12.4.1 j)的温度试验确定。

距离在灯具的光轴上测定,从最接近被照物的灯具部件或光源处测量。

最短距离的符号及其解释应在灯具上或随灯具的说明书内给出。

3.2.14 适用时,恶劣条件下使用的灯具的符号(见图1)。

3.2.15 适用时,设计使用碗形镜面反射灯泡的灯具的符号(见图1)。

注: 与灯具试验无关的附着在普通照明灯泡上的分开的碗状物,不在本部分范围内。

3.2.16 带有防护屏的灯具应标明:

“更换任何已裂开的防护屏”,或
带有符号(见图1)。

3.2.17 可以互连的灯具的最多数量,或用耦合器提供环路安装连接到供电电源引出的最大总电流。对固定式灯具,此信息也可以在安装说明书中提供。

3.2.18 带有双端高压气体放电灯用触发器的灯具以及带有 Fa8 灯头的双端管形灯的灯具,当按照图26测得的峰值电压高于34 V时的警告符号或警告注意事项:

- a) 在替换光源期间可见的符合 IEC 60417-5036(2002-10)的警告符号。在灯具上或与灯具一起提供的制造商的说明书中应有符号的解释。
- b) 在可替换的触发器或可替换开关元件(如有的话)座的附近的警告注意事项,“注意,替换光源前取下可替换装置。在光源换好后再插入可替换装置。”

3.2.19 灯具设计成只能用自带防护屏的卤钨灯或自带防护屏的金属卤化物灯的符号(见图1)。

3.2.20 必要时,对于不明显的调节手段,应进行标记。

注: 适合的标记包括指示移动方向的符号(例如,箭头),描述文字或颜色。

3.2.21 灯具不适宜被隔热材料覆盖的相关符号(见图1)。应在灯具上或随灯具提供的说明书上解释符号的含义。见表 N.1。符号的最小尺寸应为每条边 25 mm。

当灯具不适宜被隔热材料覆盖时,要求有警告语和符号。

3.2.22 适用时,灯具带有内装式可替换熔断器的符号(见图1)。另外,这种灯具还应提供熔断器的额定电流[单位为安培或毫安(A或mA)]的信息。如果熔断器时间/电流特性对安全是重要的话,应在座上或靠近熔断器处按照相关熔断器标准的规定标记每个熔断器的额定值和型号。

3.2.23 根据 IEC/TR 62778 分类为具有阈值照度 E_{thr} 的可移式灯具和手持式灯具,“不要注视亮着的光源”的警告符号(见图1)。这个标记的可见性应按 3.2 c) 和表 3.1 的规定。而且,符号应处于辨识它的同时不会看到亮着的光源的位置。这个要求只适用于达到该 E_{thr} 时与灯具间的距离超过 200 mm 的情况。

根据 IEC/TR 62778 分类具有阈值照度 E_{thr} 的固定式灯具,当 X m 是出现 E_{thr} 条件的距离,那么随灯具一起提供的制造商的说明书中应提供下述文字。这个要求只适用于达到该 E_{thr} 时与灯具间的距离超过 200 mm 的情况。

“灯具的安装位置应使其不会长时间在小于 X m 的距离被盯着看。”

注: 根据 IEC/TR 62778, X m 是光源与观察者眼睛之间的距离 d_{thr} ,而且它是根据灯具照明分布测量的计算得到的。

另外,灯具含有根据 IEC/TR 62778 分类为具有 E_{thr} 条件的光源,而且该光源在灯具维护期间可以

直接看到的,应标记“不要注视亮着的光源”的警告符号(见图 1)。这个标记的可见性应按 3.2 a) 和 3.2 c) 和表 3.1 的规定。

3.2.24 对于为了防触电保护而盖住非用户替换光源的固定罩子,应标 IEC 60417-6042(2011-11) 给出的“警告,触电危险”的符号。符号的最小高度应为 15 mm(见图 1)。

3.3 附加内容

除上述标记外,应在灯具、半灯具或内装的镇流器上、或与灯具一起提供的制造商的说明书中给出保证正确安装、使用及维护所必需的详细说明。

3.3.1 如果组合灯具可供替代的部件没有达到基本灯具的相应要求,这些部件应给出其允许的环境温度、防触电保护等级或防尘、防固体异物和防水等级。

3.3.2 标称频率(Hz)。

3.3.3 工作温度:

- a) (绕组)额定最高工作温度 t_w (°C);
- b) (电容器)额定最高工作温度 t_c (°C);
- c) 若超过 90 °C 时(见表 12.2 中关于未加套管的固定布线的脚注 c),正常工作的最不利条件下,电源电缆和互连电缆的绝缘层在灯具内承受的最高温度。该要求的符号见图 1;
- d) 安装期间要遵循的间距要求。

3.3.4 使用接合器安装到导轨上的灯具应符合直接安装到普通可燃材料表面的要求²⁾。

3.3.5 接线图,适合与供电电源直接连接的灯具除外。

3.3.6 灯具,包括镇流器在内的特殊的条件,例如,灯具是否打算环路安装。

3.3.7 适用的话,使用金属卤化物灯的灯具应提供下述警告注意事项:

“灯具只能在带有防护屏的完整状态下使用”。

3.3.8 半灯具制造商应提供关于这种装置使用限制的信息,尤其是可替换光源由于光源位置和热分布与原来不同可能会导致过热的情况。

3.3.9 另外,制造商应提供功率因数和电源电流的电源信息。

对适用于电阻性负载和电感性负载的连接件,电感性负载的额定电流应在括号内标出,且标在电阻性负载的额定电流后面。可依照如下标记:

$$3(1)A 250 V \text{ 或 } 3(1)/250 \text{ 或 } \frac{3(1)}{250}$$

注:本标记与 IEC 61058-1 一致。

额定电流值一般不适用于各条线路,而仅作为整个灯具的额定值。

3.3.10 适合在“室内”使用并包含相关的环境温度。

3.3.11 使用远程控制装置的灯具,灯具设计的光源范围。

3.3.12 弹簧夹紧安装的灯具,不适于安装在管材上的警告。

3.3.13 制造商应提供所有防护屏的技术要求。

3.3.14 正确工作必须时,灯具应标记电源种类的符号(见图 1)。

3.3.15 对于装在灯具上的插座,如果小于其额定值的话,制造商应申明该插座在额定电压下的额定电流。

3.3.16 恶劣条件下使用的灯具的有关信息应包括:

——与额定 IPX4 插座的连接;

2) IEC 60598-1:2014 中 3.3.4 第 1 段内容与 3.2.9 的规定矛盾,删除该条款的第 1 段。

——考虑临时设备的正确安装；

——在支架上的正确固定,如果支架不随灯具提供的话,支架的最大高度、保证平稳性的支杆数量和最短长度。

3.3.17 用 X 型、Y 型或 Z 型连接的灯具,安装说明书应包含以下内容:

——带有一根特别制备软线的 X 型连接:

如果此灯具的外部软缆或软线损坏了,该线要用制造商或其服务代理商专门提供的软缆或软线更换;

——Y 型连接:

如果此灯具的外部软缆或软线损坏了,该线要由制造商或其服务代理商或有类似资格的人更换,以避免发生危险;

——Z 型连接:

此灯具的外部软缆或软线不能替换;如果软线损坏,该灯具即应报废。

3.3.18 除普通灯具以外的灯具装有 PVC 电源线时,应提供预期使用的信息,即“仅在室内使用”。

3.3.19 产生的保护导体电流大于 10 mA、而且是要用于永久连接的灯具,在制造商的说明书内应明确声明保护导体电流。

3.3.20 不打算安装在伸臂范围内的墙壁安装灯具、可设置灯具和可调节灯具,应提供其正确安装建议的信息,即:“仅安装在伸臂范围外”。

3.3.21 用不可替换光源和非用户替换光源的灯具,使用说明书应包括下述内容:

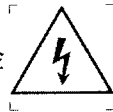
——对不可替换光源:

“此灯具的光源是不可替换的;当光源到其寿终时,应替换整个灯具。”

——对非用户替换光源:

“此灯具内的光源应由制造商或其服务代理商或有类似资格的人来更换。”

警告,触电危险



[来源:IEC 60417-6042(2011-11)]

3.3.22 对可控灯具,应给出 LV 电源和控制导体之间所保持的绝缘类别。例如,基本绝缘、加强绝缘。

注:灯具声称绝缘的维持也可依赖其他连接到相同控制总线的外部元件(产品)。这是控制系统设计者的责任,而不是灯具制造商的责任。

3.4 标记的试验

3.2 和 3.3 要求的合格性由目视和以下试验检验:

检验标记耐久性的试验方法是,用浸水的布轻擦 15 s,试图擦去标记,待晾干后,再用浸过汽油的布轻擦 15 s,并在完成第 12 章所述的试验后目视检验。

试验后,标记应字迹清晰,标贴不易脱落和不卷曲。

注:使用的汽油通常包括正己烷做溶剂,内含芳香剂的容积百分比最大为 0.1%,贝壳松脂丁醇值 29%,初始沸点大约为 65 °C,干燥点大约为 69 °C,密度约为 0.68 g/cm³。

4 结构

4.1 概要

本章规定了灯具的一般结构要求。参见附录 L。

4.2 可替换部件

含有可替换零件或部件的灯具,应设计成具有足够的空间使这些零件或部件能没有困难且不损害安全地进行更换。

注:密封的零件和铆接部件为不可替换部件。

4.3 走线槽

走线槽应光滑且没有锐边、毛口、毛刺和可能造成导线绝缘层磨损的类似现象。诸如金属定位螺钉之类的零件不能凸伸到走线槽内。

合格性由目视检验,必要时,将灯具拆开重装予以检验。

4.4 灯座

4.4.1 整体灯座的电气安全要求适用于那些按正常使用将光源完全装配到位时,与灯座成为一个整体的灯具。

此外,要安装到灯具内的整体灯座应符合相关灯座标准中列出的光源插入期间的安全要求。

4.4.2 与整体灯座触点的接线可以是能在灯座整个使用寿命期间提供可靠电气接触的任何方式。

4.4.3 设计成首尾相接安装的管形荧光灯灯具,应设计成在更换一排灯具中间的某个灯具的荧光灯管时,不需要调整任何其他灯具。多根灯管的管形荧光灯灯具中,任何一根灯管的更换不应损害其他灯管的安全性。

4.4.1~4.4.3 要求的合格性由目视检验。

4.4.4 由使用者放置的灯座应能方便而且正确的定位。

对于要安装在一个固定位置的荧光灯,一对固定的灯座之间的距离应符合 IEC 60061-2 有关要求或(如果 IEC 60061-2 不适用)灯座制造商安装说明书的规定。钨丝灯灯座和单端荧光灯灯座应足够牢固地固定于灯具上。灯座固定装置应有足够的机械强度以经受正常使用时可能产生的粗野操作。这些要求既适用于由使用者放置的灯座,也适用于由灯具制造商安装的灯座。

合格性由目视、测量来检验,适用的话,用以下机械试验来检验:

i) 装好试验灯头的荧光灯灯座承受一个沿其轴线方向作用于灯头中央的压力,时间为 1 min。

——G5 灯座 15 N

——G13 灯座 30 N

——单端荧光灯灯座(G23、G10q 和 GR8 等) 30 N

其他灯座的数值正在考虑中。

注:关于这些试验,符合标准的灯的灯头可以用作试验灯头。

试验后,灯座之间的距离应符合 IEC 60061-2 的有关标准数据页的要求,并且灯座应无损坏。本试验使用的试验灯头应符合 IEC 60061-3 中的下列标准数据页的规定:

G5 灯座,7006-47C

G13 灯座,7006-60C

其他灯座的试验灯头正在考虑中。

试验后,单端荧光灯灯座不应从其位置上偏离,并且固定装置应没有永久变形,使光源重新插入时能进入其预定位置。

ii) 螺口灯座或卡口灯座的安装支架应承受下列的弯矩试验,历时 1 min:

E14 和 B15 灯座 1.2 Nm

E26、E27 和 B22 灯座 2.0 Nm

E39 和 E40 灯座 4.0 Nm

试验后,灯座不应从其位置上偏离,并且固定装置应没有永久变形,使光源重新插入时能进入其预定位置。

4.4.5 带有触发器的灯具,灯座作为脉冲电压电路一部分,其触点间产生的脉冲峰值电压应不大于在灯座上标志的脉冲电压值,或者,如灯座上无此标志,则不应大于:

- 额定电压 250 V 的灯座 2.5 kV
- 额定电压 500 V 的螺口灯座 4 kV
- 额定电压 750 V 的螺口灯座 5 kV

合格性由 10.2.2 对于带触发器灯具做脉冲试验时测量灯座触点间产生的电压来检验。

4.4.6 灯具带有触发器,且装有螺口灯座的,灯座的中心触点应连接到提供脉冲电压的那根引线。

合格性由目视检验。

4.4.7 恶劣条件下使用的灯具,灯具的灯座和插头的绝缘部件应采用耐起痕材料。

合格性由 13.4 的试验检验。

4.4.8 光源连接器应符合灯座的所有要求,保持光源在其位的有关要求除外。保持光源在其位的装置应由灯具的其他部件提供。

合格性通过目视和 4.1.1~4.1.7 的试验来检验。

注:光源连接器和灯座的区别在 IEC 60061(系列)的有关数据页中能够明确的识别。

4.4.9 原本为单端特低电压灯开发的灯头不能用于额定电压高于 50 V 的打算使用普通卤钨灯的灯具内。

注:此类特低电压组件的例子是:G1, GU1, GY1, GX5.3, GU5.3, G6.35, GY6.35, GU7 和 G53。

要使用 GU10 灯(带有镀铝反射器)的灯具应仅配有 GU10 灯座。

合格性由目视检验。

4.4.10 使用了设计成用 IEC 60061(系列)的灯座或连接器连接的光源,但不使用其灯座或连接器,而用其他电气连接方式(如,用电线直接焊接到插脚)是不允许的。

合格性用目视检验。

4.5 启动器座

除了 II 类灯具以外,灯具中的启动器座应能插入符合 IEC 60155 的启动器。

II 类灯具可能要求 II 类结构的启动器。

对 II 类灯具,当灯具按使用状态完整地装配好,或为了替换光源或启动器而打开灯具时,如用标准试验指可以触及启动器,应使用一个只能接受符合 IEC 60155 中的 II 类灯具用启动器的启动器座。

合格性由目视检验。

4.6 接线端子座

若灯具带有连接引线,且此连接引线需要一个独立的接线端子座连接到固定布线的,应在灯具内为这个接线端子座提供足够的空间,或者在随灯具一起提供的接线盒或制造商规定的接线盒内提供足够的空间容纳该接线端子座。

此项要求适用于连接引线的导体标称截面积不超过 2.5 mm² 的接线端子座。

合格性由测量和安装试验来检验,安装试验用一个接线端子座,每两根导体连接在一起,如图 2 所示,固定布线的长度约 80 mm。接线端子座的尺寸由制造商规定,若无此项规定,接线端子座的尺寸应为 10 mm×20 mm×25 mm。

只有当设计和绝缘能使不固定的接线端子座在任何位置爬电距离和电气间隙均能保持符合第 11 章的规定,并且能防止内部接线受到损坏时,这种不固定的接线端子座才是允许的。

4.7 接线端子和电源连接件

4.7.1 I类和II类可移式灯具以及经常调节的I类和II类固定式灯具内,应采取足够的预防措施防止由于一个脱落的电线或螺钉使金属部件带电。这个要求适用于所有的接线端子(包括电源接线端子)。

注:满足本要求的办法可以是固定接线端子入口附近的电线、接线端子使用尺寸适宜的外壳、使用绝缘材料外壳或在外壳内采用绝缘衬垫。

认为能够有效防止电线脱落的例子如下:

- a) 将电线保持在邻近接线端子的软线固定架内;
- b) 导体用弹簧式无螺纹接线端子夹紧;
- c) 焊接前先使电线的导体固定在接片上,除非锡焊处附近可能因振动而损坏;
- d) 电线以可靠的方式绞接在一起;
- e) 电线用绝缘带、套管或类似物系在一起;
- f) 电线的导体插入印刷线路板的孔中、弯曲并焊接,孔的直径略大于导体的直径;
- g) 用特殊工具使电线的导体牢固的缠绕在接线端子上(见图19);
- h) 用特殊工具使电线的导体压接在接线端子上(见图19)。

方法 a)~方法 b)适用于内部接线,方法 a)和方法 b)适用于可重新接线的外部软线。

合格性用目视,并假设同时仅有一股导体会脱落来检验。

4.7.2 电源接线端子应采取定位或防护措施,使得即使接线后的绞合导体中有一股导体从接线端子中脱出,带电部件与金属部件也无接触的危险,该金属部件是指灯具完全装配后使用时或为更换可替换光源或启动器而打开灯具时用标准试验指可触及的金属部件。

合格性由目视和下述试验检验:

将按第5章所规定的最大截面积的软导体的末端剥去8 mm长的绝缘层,留出绞合导体中的一股,将其余的全部插入接线端子并夹紧。将游离导体向每个可能的方向弯曲,期间不至撕裂绝缘层,且不绕隔板锐弯。

连接到带电接线端子的导体,其游离的一股不应接触到任何可触及的金属部件,或不能接触到任何连接到易触及金属件的金属部件。连接到接地接线端子的导体,其游离的一股不应碰到任何带电部件。

本试验不适用于由国家标准或IEC标准单独认证过的灯座,也不适用于其结构能保证游离导体长度较短的部件接线端子。

4.7.3 电源线用接线端子,应适合于用螺钉、螺母或同等有效的装置进行连接。

连接引线应符合第5章的要求。

注1:设计用硬导体(实心或绞合)连接的灯具,弹簧式无螺纹接线端子是有效的装置,包括接地连接在内。对于用这种接线端子连接电源线,目前尚未规定要求。

注2:设计用电源线连接的、且额定电流不超过3 A的灯具,锡焊、焊接、压接和包括快速连接器在内的类似连接,都是有效的装置,它可以包括接地连接在内。其他类似的连接包括无螺纹接线端子、绝缘冲孔、绝缘位移箱位接线端子。

注3:额定电流超过3 A的灯具,如果没有插孔也能完成连接的话,快速连接器是适用的,例如,用一个在插片内提供螺孔的螺纹连接件。

4.7.3.1 焊接方法和材料

导体应是铜质的绞合线或实心线。对于细的电线,可以用套圈。

焊接只可以用点焊。

注:其他焊接方法正在考虑中。

电线与平板焊接是可以接受的,但将电线焊在一起是不允许的。

焊接连接只适用于Z型连接。

焊接连接应能承受正常条件下机械、电气和热的试验。

合格性用目视和下述试验检验。

a) 机械试验

应用 15.6.2 的试验。

如果电线用软线固定架固定,机械试验不适用。

b) 电气试验

应用 15.6.3 的试验。

c) 热试验

应用 15.6.3.2.3 和 15.6.3.2.4 的试验。

4.7.4 非用于电源连接的、有关部件单独标准又不包括的接线端子应符合第 14 章或第 15 章的要求。

用于内部接线的多个接头连接的灯座、开关和类似部件的接线端子应有足够的尺寸,并且不得用于与外部接线连接。

合格性由目视和第 14 章、第 15 章的试验检验。

4.7.5 若外部接线或电源线不能适应灯具内部达到的温度,那么应在外部接线入口处提供一个连接点,并且在此点后使用耐热接线,或者灯具应提供一个耐热部件盖在灯具内部超过接线极限温度的那部分接线上。

合格性由目视检验。

4.7.6 若电气连接用多极插头和插座,在灯具安装或维护保养时应预防不安全的连接。

合格性由目视检验和用如改变插头位置等的方法试图造成不安全连接来检验。在合格性试验时,应考虑在各个方向对插头施加不超过 30 N 的力。

4.8 开关

开关应有足够的额定值,并应安装牢固以防转动,并且不能徒手移动其位置。

除普通灯具以外,灯具不应使用软缆或软线上的开关和开关式灯座,除非开关的防尘、防固体异物或防水等级与灯具的防护等级相同。

用于极性电源的灯具和带有单极(通/断)开关的灯具,其开关应与电源带电端相连或与被认为中性线以外的那端相连。

灯具带有或提供的电子开关应符合 IEC 61058-1:2000 的规定。

合格性由目视检验。

4.9 绝缘衬垫和套管

4.9.1 绝缘衬垫和套管的设计应使开关、灯座、接线端子、电线或类似部件装上后,它们仍能可靠地保持在原来的位置上。

注:自硬化树脂,例如环氧树脂,可以用来固定衬垫。

合格性由目视和手工试验来检验。

4.9.2 绝缘衬垫、套管和类似部件应有足够的机械强度、电气强度和热强度。

合格性通过目视、手工试验和第 10 章规定的电气强度试验检验。电线和套管的热性能由第 12 章规定的试验检验。考虑到对导线上测得的温度存在疑问,套在温度超过第 12 章的表 12.2 规定限值的电线上的耐热套管应符合 IEC 60684(系列)的要求。套管的耐热温度应比在电线上测得的温度高 20 °C,或进行如下试验:

a) 大约 15 cm 长的 3 个套管试样进行 9.3 的潮湿试验,然后进行第 10 章规定的绝缘电阻和电气

强度试验。把一段适合试样的没有绝缘层的铜导体或金属棒穿过试样,外面用金属箔包住且使试样末端不会产生闪络现象。然后在铜导体/金属棒和金属箔之间测量绝缘电阻和电气强度试验。

- b) 取下铜导体/金属棒和金属箔,把试样放在温度为 $(T+20)$ °C的烘箱内 240 h, T 是在电线上测得的温度。
- c) 允许试样冷却到室温,然后按上述 a) 处置试样。

然后在铜导体/金属棒与金属箔之间测量绝缘电阻和电气强度。

合格性用第 10 章的表 10.1 和表 10.2 规定的绝缘电阻值和试验电压进行检验。

4.10 双重绝缘和加强绝缘

4.10.1 II类金属外壳灯具,应有效防止发生在下列部件之间的接触:

- 安装表面与仅有基本绝缘的部件之间;
- 易触及金属部件与基本绝缘之间。

注 1: 这不排除使用提供足够保护的裸导体。

这个接线包括灯具的内部和外部接线,以及安装时的固定布线。

II类固定式灯具的设计,不会因灯具的安装而降低所要求的防触电保护等级,例如碰到电缆的金属导管或金属护套。

带电部件和II类灯具的金属外壳之间不能接电容器,抑制干扰的电容器和符合 4.8 规定的开关除外。

抑制干扰电容器应符合 IEC 60384-14 的规定,并且其连接方式应符合 IEC 60065:2001 中 8.6 的要求。

注 2: 可采用套管或符合附加绝缘要求的类似部件来防止易触及金属部件与内部接线的基本绝缘层之间的接触。

合格性由目视检验。

4.10.2 附加绝缘宽度大于 0.3 mm 的装配缝隙不能与任何基本绝缘的此类缝隙重合,加强绝缘的类似缝隙不能直通带电部件。

双重绝缘或加强绝缘大于 0.3 mm 的开口应被设计成不能被 GB/T 16842—2008 图 9 所示试具 13 的圆锥形销触及带电部件。

注: 为了保证灯具中有效的强制通风或排水,可能需在双重绝缘或加强绝缘中提供开口。

另外,应保证符合灯具 IP 分类要求的防触电保护等级。

合格性通过目视和根据要求的防触电等级用相应的试具测量来检验。

4.10.3 II类灯具中的附加绝缘和加强绝缘部件:

- 被固定后,不受严重损坏不会移动;
- 或者不可能被放回不正确的位置。

当套管用作内部接线上的附加绝缘、绝缘衬垫在灯座内用作外部或内部接线的附加绝缘时,应采用切实可行的方法将套管或衬垫固定在其位置上。

认为套管被切实可靠地固定的方法有:唯有破裂或割断才能使其移动、或将其两头夹住、或其在内部接线上的移动受到邻近部件限制。认为衬垫被切实可靠地固定的方法有:唯有破裂、割断或拆开灯座才能使其移动。

绝缘套管之类的部件带有管肩并作为衬垫用于灯座的管接螺纹内时,如果只有拆卸灯座才能使其移动,就认为其为外部或内部接线提供了附加绝缘。

合格性由目视和手工试验来检验。

带有漆膜或其他材料涂层的镀覆金属外壳,涂层很容易受摩擦而刮落,所以不符合本要求。

4.10.4 保护阻抗装置

如果至少包括两个额定值相同的单独元件(电阻或电容),并且每个额定的总工作电压及其阻抗在灯具寿命期间不会有明显变化的话,用双重绝缘或加强绝缘隔离的可触及导电部件可以用电阻或 Y2 电容跨接(导电跨接),例如在带电部件与外壳之间或一次电路与二次电路之间。如果工作电压不超过电容的额定电压的话,上述将带电部件与可触及导电部件隔离的双重绝缘或加强绝缘,也可以用单个 Y1 电容来跨接。

Y1 或 Y2 电容应符合 IEC 60384-14 的相关要求,如果使用了电阻,应符合 IEC 60065:2001 的修改件 1:2005 第 14.1 条试验(a)的要求。

注:电容符合 IEC 60384-14 以及电阻符合 IEC 60065,以保证阻值和电容量在寿命期间无明显变化。

4.11 电气连接件和载流部件

4.11.1 电气连接件应设计成不采用除陶瓷、纯云母或其他至少有相同特性的材料以外的绝缘材料来传递接触压力,除非在金属部件内有足够的弹性以补偿绝缘材料可能的收缩。

合格性由目视检验。

4.11.2 自攻螺钉不能用来连接载流部件,除非自攻螺钉将这些零件互相接触地直接夹紧,并且装有适当的锁紧装置。

自切螺钉和自攻螺钉不能用于软的或易于蠕变的载流金属部件之间的互连接,如锌或铝。

如果在正常使用中自攻螺钉所提供的连接不会受到妨碍,自攻螺钉可以用于提供接地连续性。

合格性由目视检验。

注:螺钉的一些例子见图 22。

4.11.3 除了作电气连接还作机械连接的螺钉和铆钉应锁紧,防止松动。弹簧垫圈可以有良好的锁紧作用。对铆钉来说,非圆形的铆钉或有适当的凹槽,足以锁紧了。

受热后软化的密封剂只能对正常使用中不承受扭矩的螺纹连接提供良好的锁紧。

合格性由目视和手工试验检验。

4.11.4 载流部件应由铜、含铜至少 50% 的合金或至少具有相同性能的材料制成。

注:在个别情况下进行适宜性评估时,铝导体可以作为至少具有相同性能的材料。

此要求不适用于实际上不载流的螺钉,如接线端子螺钉。

载流部件应耐腐蚀,或者有足够的防腐蚀措施。

铜和含铜至少 50% 的合金被认为是满足本要求。

合格性由目视检验,若有必要,用化学分析来检验。

4.11.5 载流部件不应直接接触安装面或木材。

合格性由目视检验。

4.11.6 电气—机械接触系统应能承受正常使用下产生的电应力。

合格性由以下试验检验:电气—机械接触系统按相当于实际使用速度操作 100 次(一次操作是指触点接通一次或断开一次)。试验采用交流额定电压,试验电流应是电气接触系统额定电流的 1.25 倍。负载的功率因数约为 0.6,除非电阻性负载上标明了不同的额定电流值,此种情况下负载的功率因数应为 1。

对标明适用于电阻性和电感型两种负载的灯具,则应分别在功率因数为 1 和 0.6 的两种负载下进行试验。

试验前和试验后,电气—机械接触系统应接上 1.5 倍的额定电流,通过每个触点的电压降应不超过 50 mV。

在完成这些试验后,电气—机械接触系统应能承受 10.2 规定的电气强度试验。

试验后的样品应显示:

- 没有危害其继续使用的磨损；
- 外壳或挡板没有退化；
- 电气或机械连接没有松脱。

对于电气—机械接触系统,4.14.3 的机械试验与本电气试验一起进行。

4.12 螺钉、连接件(机械)和密封压盖

4.12.1 失灵后将造成灯具不安全的螺钉和机械连接件应能承受正常使用时可能出现的机械应力。

螺钉不应由软的或易于蠕变的材料制成。

注:例如锌、某些等级的铝和几种热塑性塑料。

在维护时需要操作的螺钉,如果更换成金属螺钉会削弱附加绝缘或加强绝缘的,则不能用绝缘材料制成。

提供接地连续性的螺钉,例如镇流器和其他部件的固定螺钉应符合本条款第1段的要求,涉及的镇流器应至少用一个具有机械和电气作用的螺钉固定。

更换固定镇流器的螺钉不作为是维护。

用于软线固定架上的绝缘材料螺钉可以直接作用在软缆或软线上,替换这种螺钉是不作为维护的。

合格性由目视和以下试验检验,传递接触压力的或使用者要拧紧的螺钉和螺母要作5次拧紧和拧松。每次拧松时,绝缘材料螺钉和螺母应完全取下。试验期间,不应发生危害固定或螺纹连接继续使用的损坏。试验后,绝缘材料螺钉或螺母应仍能以预期的方式被旋入。

试验时,用适合的试验旋凿或扳手施加表4.1所示的扭矩,但用于软线固定架、而且直接作用在软缆或软线上的绝缘材料螺钉的扭矩为0.5 Nm。

表 4.1 螺钉上的扭矩试验

螺钉的标称外螺纹直径 mm	扭矩 Nm		
	1	2	3
≤2.8	0.20	0.40	0.40
>2.8~≤3.0	0.25	0.50	0.50
>3.0~≤3.2	0.30	0.60	0.50
>3.2~≤3.6	0.40	0.80	0.60
>3.6~≤4.1	0.70	1.20	0.60
>4.1~≤4.7	0.80	1.80	0.90
>4.7~≤5.3	0.80	2.00	1.00
>5.3~≤6.0	—	2.50	1.25
>6.0~≤8.0	—	8.00	4.00
>8.0~≤10.0	—	17.00	8.50
>10.0~≤12.0	—	29.00	14.50
>12.0~≤14.0	—	48.00	24.00
>14.0~≤16.0	—	114.00	57.00

旋凿刃口的形状应与受试的螺钉头部相配,螺钉上紧不可猛拧。盖子破损可以忽略。

表4.1第1列适用于旋紧后螺钉不从孔中凸出的无头金属螺钉；

表4.1第2列适用于：

- 其他金属螺钉和螺母；
- 绝缘材料螺钉；

- 六角螺钉,对边尺寸大于螺钉标称直径;
- 圆头螺钉,带有匙孔、孔对角尺寸大于螺钉标称直径;
- 一字或十字头螺钉,长度超过 1.5 倍螺钉标称直径。

表 4.1 第 3 列适用于其他绝缘材料螺钉。

表 4.1 中对直径超过 6.0 mm 的螺钉给出的扭矩值适用于钢螺钉和类似材料制的螺钉,主要用于灯具的安装。

表 4.1 中对直径超过 6.0 mm 的螺钉给出的扭矩值不适用于灯座的螺纹接管,相关的要求在 IEC 60238 第 15 章做出规定。

本条要求不适用于用作固定按钮式开关的金属螺母。

4.12.2 传递接触压力的螺钉、在安装或连接灯具时要操作而且标称直径小于 3 mm 的螺钉应旋入金属内。

安装灯具或替换光源时需操作的螺钉或螺母,包括固定罩盖等部件的螺钉或螺母。螺纹导管、将灯具装到安装表面的螺钉、玻璃罩和螺纹盖的手动固定螺钉或螺母除外。

合格性由目视检验和安装灯具或替换光源时操作的螺钉用 4.12.1 的试验检验。

4.12.3 不使用。

4.12.4 灯具不同部件之间的螺纹和其他固定连接件应以这样一种方式制造,在正常使用中可能发生的扭矩、弯曲应力、振动等作用下不会松动。固定臂和悬吊管应安全可靠地连接。

注:防止连接松动的方法有:锡焊、焊接、锁紧螺母和止动螺钉。

合格性用目视和施加不超过以下扭矩试图使锁定的连接松动来检验。

- 螺纹尺寸小于或等于 M10 或相当的直径 2.5 Nm
- 螺纹尺寸大于 M10 或相当的直径 5.0 Nm

在替换光源过程中要受到旋转作用的灯座,合格性用目视和试图使锁紧的螺纹机械连接松动来检验。本试验不适用于用一个以上固定装置(如两个固定螺钉)将其固定在灯具内的灯座。应按顺时针和逆时针方向各施加以下扭矩 1 min:

- E40 灯座 4.0 Nm
- E26、E27 和 B22 灯座 2.0 Nm
- E14 和 B15 灯座(烛型除外) 1.2 Nm
- E14 和 B15 烛型灯座 0.5 Nm
- E10 灯座 0.5 Nm

对于其他经受旋转作用的灯座,用相当于两倍 IEC 60061-2 灯座要求中列出的最大旋出扭矩,但最小也要 1.2 Nm,按顺时针和逆时针各施加 1 min。

对于按钮开关,固定的装置要承受不超过 0.8 Nm 的扭矩。

试验期间,螺纹连接件不应松动。

4.12.5 螺纹密封压盖应符合下列试验的要求。

将螺纹密封压盖装在圆柱形金属棒上,金属棒的直径为比密封件内径略小的整毫米数,然后用合适的扳手将其拧紧,在扳手上施加表 4.2 所示的力矩,时间 1 min。

表 4.2 密封压盖扭矩试验

试验棒直径 mm	力矩	
	金属密封压盖 Nm	模压塑料密封压盖 Nm
≤7	6.25	2.50
>7~≤14	6.25	3.25
>14~≤20	7.50	5
>20	10	7.50

试验后,灯具和密封压盖不应损坏。

4.13 机械强度

4.13.1 灯具应有足够的机械强度,其结构应使灯具在正常使用中承受可以预料的粗野操作后仍是安全的。

使用 IEC 60068-2-75 规定的弹簧冲击试验装置,或用能得到相同结果的其他适当的装置,对试样实施冲击来检验其合格性。

注:由不同试验方法得到的相同冲击能量未必得出同样的试验结果。

弹簧冲击锤应是这样的,压缩量(单位:mm)与施加的力(单位:N)的乘积是 1 000,弹簧压缩量约为 20 mm。调整弹簧使冲击锤产生表 4.3 所示的冲击能量和压缩量进行冲击。

表 4.3 冲击能量和弹簧压缩量

灯具类型	冲击能量 Nm		压缩量 Mm	
	易碎部件	其他部件	易碎部件	其他部件
嵌入式灯具、固定式通用灯具和墙壁安装可移式灯具	0.20	0.35	13	17
可移式落地灯和台灯、照相和电影灯具	0.35	0.50	17	20
投光灯具、道路和街路照明灯具、游泳池灯具、庭园用的可移式灯具和儿童用可移式灯具	0.50	0.70	20	24
恶劣环境用灯具、手提灯和灯串	其他试验方法			
<p>注:灯座和其他部件,只有当他们凸出到灯具外形投影以外时才进行试验。灯座的前端不必试验,因为灯具正常工作时该部分被光源遮挡。</p> <p>易碎部件是指仅提供防尘防固体异物和防水的玻璃和半透明罩、陶瓷以及凸出外壳 26 mm 以内或表面积不超过 4 cm² 的小部件。</p> <p>根据 4.21 要求设的防护屏被视为易碎部件。</p>				

半透明罩,既不提供防触电和(或)紫外线防护,也不是防尘、防固体异物和防水或灯的组成部件的,不必做试验。

样品如正常使用安装或支承在一块硬木板上,电缆入口处敞开,敲落孔也敞开,罩盖固定螺钉和类似螺钉用表 4.1 规定扭矩的三分之二拧紧。

在可能的最薄弱处冲击 3 次,特别注意包围带电部件的绝缘材料以及绝缘材料的衬套,如有的话。为了找到最薄弱的点,可能需要附加的样品,如有疑问的话,要用新样品重新试验,对新样品只冲击 3 次。

试验后,样品应无损坏,特别是:

- a) 带电部件不应变为可触及;
- b) 绝缘衬垫和挡板的作用不能减弱;
- c) 样品应能继续保持与其分类相一致的防尘防固体异物和防水的等级;
- d) 应能拆下和更换外部罩盖,期间罩盖或其绝缘衬垫不被损坏。

如果拆下外壳不危及安全,则外壳允许损坏。

如果有疑问的话,附加绝缘或加强绝缘应进行第 10 章规定的电气强度试验。

涂层损坏、不会使爬电距离和电气间隙变小而低于第 11 章规定值的小凹痕、对防触电保护以及防尘或者防潮无有害影响的小缺口可忽略不计。

4.13.2 罩住带电部件的金属部件应有足够的机械强度。

合格性由 4.13.3~4.13.5 适宜的试验来检验。

4.13.3 使用笔直无接头的试验指,其尺寸与 IEC 60529 规定的标准试验指尺寸相同。试验指对表面施加 30 N 的力。

试验期间,金属部件不应触及带电部件。

试验后,外壳应无过度变形,并且灯具应继续符合第 11 章的要求。

4.13.4 恶劣条件使用的灯具

恶劣条件下使用的灯具,其防尘、防固体异物和防水等级应至少达到 IP54。

合格性由目视和 9.2.0 适宜的试验检验。

恶劣条件下使用的灯具应有足够的机械强度,并且正常使用时可能预期的情况下不能倾倒。此外,连接灯具的支架的固定装置应有足够的机械强度。

合格性由下述 a)~d) 的试验检验。

a) 恶劣条件使用的固定式灯具和恶劣条件使用的可移式灯具(非手提灯)

3 个灯具样品的每一个应承受 3 次单独的冲击,冲击点通常在暴露表面的最薄弱处。样品不装光源按正常使用安装在坚固的支承表面上。

一个直径 50 mm 质量 0.51 kg 的钢球从高度 H (1.3 m) 处落下来产生冲击,如图 21 所示,产生 6.5 Nm 的冲击能量。

室外使用的灯具,3 个样品中的每一个还要冷却到 $-5\text{ }^{\circ}\text{C} \pm 2\text{ }^{\circ}\text{C}$,并在此温度保持 3 h。

在此温度下 3 个灯具样品承受上述规定的冲击试验。

b) 手提灯

使灯具从 1 m 高度落到混凝土地面上 4 次。跌落从 4 个不同的水平起始位置进行,每次跌落之间灯具绕其轴转 90° 。试验时卸下光源,但保护玻璃(如果有的话)不卸下。

在 4.13.4 a) 或 4.13.4 b) 试验后,灯具应无危及安全和继续使用的损坏。保护光源防止损坏的部件不应松动。

注:这些部件可能变形。如果玻璃或半透明罩不是保护光源防止损坏的惟一措施的话,保护玻璃或半透明罩的碎裂可忽略。

c) 交货时带支架的灯具

试验前卸下所有光源。

与垂线成 6° 时,灯具和支架不应倾倒。

灯具应能承受 4 次与垂线最大成 15° 倾倒所产生的冲击。

灯具支架的固定装置应能在最不利的方向承受 4 倍灯具质量的力。

试验期间,如果灯具在与垂线成 15° 的平面上倾倒的话,进行 12.5.1 试验时应将灯具放在水平面上试验,灯具应置于可预期的最不利的倾倒位置。

d) 临时安装而且适合于安装在支架上的灯具

灯具应能承受下述试验产生的 4 次冲击。

试验前卸下光源。

灯具沿混凝土墙或砖墙悬挂在一根铝棒上。铝棒长度应为在安装说明上规定可能的支架的长度。

将灯具提起,直到铝棒达到水平面的位置,然后朝墙自由落下。

试验后,应无有害于安全的损坏。

4.13.5 不使用。

4.13.6 插头式镇流器/变压器和电源插座安装的灯具应有足够的机械强度。

合格性由下述试验检验,试验在如图 25 所示的滚桶内进行。

滚桶以每分钟 5 圈的速度转动,每分钟跌落 10 次。

样品从高度 50 cm 处落到一块 3 mm 厚的钢板上,落下的次数为:

- 样品质量不超过 250 g 50 次
- 样品质量超过 250 g 25 次

试验后样品应无本部分意义上的损坏,但不需要考核它是否可工作,玻璃泡壳的损坏可忽略不计。只要防触电保护没有受到影响,从样品上折断的小件可忽略不计。

不会使爬电距离和电气间隙低于第 11 章规定值的插销的变形、涂层损坏和小凹痕可以忽略不计。

4.14 悬挂、固定和调节手段

4.14.1 机械悬挂、固定和连接应有足够的安全系数。

合格性由下列合适的试验检验。

试验 A,灯具固定到设施安装表面的固定件和灯具其他外部部件的固定件应稳固地保持在位。下述试验适用于:

- 悬挂或固定的灯具(天花板—墙壁)——除其本身的质量以外,用 4 倍于整个灯具质量的负荷进行试验。
- 固定在灯具上的外部部件(例如,漫射器、玻璃、反射器、格栅)——除其本身的质量以外,用 4 倍于所固定部件质量的负荷进行试验。如果得到的资料和目视检查明显表明符合本条款的要求的话,没有必要对所有外部部件进行试验,例如,用多个螺钉固定的部件。

一个恒定、均匀分布、等于 4 倍于灯具质量、或相关部件质量(适用时)的负载,以正常载荷的方向施加在其固定件上历时 1 h。试验终了时悬挂部件和固定系统不应有明显的变形。如果提供了可选的固定或悬挂方法,每一个都要单独试验。

试验 B,对刚性悬挂灯具:向灯具施加一个 2.5 Nm 的扭矩,历时 1 min,先以顺时针方向,随后以逆时针方向。在此试验中,灯具在两个方向相对于固定部件的扭转都不能超过一转。

试验 C,对刚性悬挂支架:刚性悬挂支架试验的详细说明如下:

a) 对重负载支架(例如车间用的支架),将支架臂按正常使用固定,在悬臂的自由端以各种方向施力 40 N,历时 1 min,试验产生的弯矩应不小于 2.5 Nm。当卸去试验力时,支架臂不应有危及安全的永久性位移或变形。

b) 对于轻负载支架(例如家庭用支架),应进行与 a) 相似的试验 1 min,但施加 10 N 力,试验产生的弯矩应不小于 1.0 Nm。

试验 D,对导轨安装灯具:灯具质量不应超过导轨制造商推荐的灯具悬挂装置适合的最大负载值。

试验 E,对弹簧夹紧安装的灯具:按正常使用时最不利的方向对电缆施加拉力,不要猛拉,历时 1 min。试验时,将弹簧夹子安装在普通窗玻璃制成的标准试验“搁板”上,一块玻璃的标称厚度为 10 mm,另一块玻璃的厚度是弹簧夹子能安装在上面的最大厚度。对于这个试验,试验搁板的厚度以 10 mm 的倍数增加。在 20 N 的拉力下,弹簧夹子不应在玻璃上开始移动。

此外,弹簧夹紧安装的灯具还应在一根表面抛光镀铬、标称直径为 20 mm 的金属棒上做试验。在其本身质量的作用下灯具不能转动,并且当在电缆上施力 20 N 时灯具不应从金属棒上落下。在抛光金属棒上的试验不适用于标有“不适于安装在管材上”的灯具。

注 1: 以 10 mm 为间隔增加试验搁板的厚度达到最大厚度,限制了夹子被迫夹在试验搁板上的可能性。

注 2: 如灯具弹簧夹子夹住的表面是玻璃的话,最大厚度试验的试验搁板可含有数层玻璃和木材。

对没有固定装置(孔、架子等)(见 3.3)的固定式灯具和独立式控制装置,如制造商在说明书内提供了安全安装和使用指南和(或)方法,可认为该设备符合本部分的要求。

这个分条款的目的不是检验设施安装表面的机械强度。任何安装表面的损坏不是不符合本要求。

4.14.2 由软缆或软线悬吊的灯具,每根软缆或软线承受的质量不应超过 5 kg。悬吊挂件的软缆或软线导体的总标称截面积应使导体上的应力不超过 15 N/mm²。如果使用了一根以上的软缆或软线,为了避免任何的软缆或软线的过载,并保证负载的均匀分布,安装说明书应规定所有必要信息。

计算应力时应仅考虑导体。

对由软缆或软线悬吊的灯具质量,每根软缆或软线承载超过 5 kg 时,灯具或其软缆或软线的设计应能避免应力被施加到导体上。

示例: 电缆含有适合承重的芯线。

打算与螺口或卡口灯座连接的半灯具,其质量和有效弯矩不应超过表 4.4 给出的最大值。弯矩是相对于完全插入位置时,半灯具与螺口灯座中心触点或与卡口灯座柱销的接触点来说的。

表 4.4 半灯具试验

灯座	灯具	
	最大质量	最大弯矩
E14 和 B15	1.8 kg	0.9 Nm
E27 和 B22	2.0 kg	1.8 Nm

注: 为了提供安全余量,这些数值低于灯座的常规试验。

合格性由目视、测量和计算来检验。

4.14.3 调节装置的要求如下:

a) 调节装置和调节手段:例如活动接头、升降装置、调节支架或伸缩管的结构应使操作期间软缆或软线不会受压、受夹、受损或沿纵轴绞扭超过 360°。

注: 如果灯具具有一个以上的活动接头,且又不紧靠在一起,则 360°的限制适用于每一个活动接头。每一个活动接头的情况需按自身的实际来判断。

合格性由下列试验和目视来检验:

装有合适软缆或软线的调节装置应按表 4.5 的规定操作。一个操作周期是指从调节范围内的一个末端到另一端再回到起始位置。移动速度应不使装置明显发热,并且不超过每小时 600 周期。

对电气-机械接触系统,这个试验与 4.11.6 的电气连接试验同时进行。

试验期间,不能超过表 5.2 规定的数值。

试验后,导体断裂的股数不能超过 50%,并且软线的绝缘层也不能有任何严重的损坏,软缆或软线应经受并满足第 10 章规定的绝缘电阻和电气强度试验。

对夹紧装置可以调节的球形活动接头和类似接头,试验时仅将活动接头轻轻夹住以避免产生过多的摩擦力。如有必要试验期间重新调整夹紧面积。

由软管构成的调节装置,本试验的调节范围一般是垂直方向两侧各 135°。但如果该调节只有用过多的力才能达到时,软管只弯到其自身能保持的位置;

b) 带有调节手段打算安装在伸臂范围内的灯具,其设计的使用功能应不削弱灯具稳定性,不会

造成任何结构部件变形,也不会由于超过表 12.1 列出的温度值而引起损害。

合格性由操作和运用灯具来检验,通过调节手段像预期那样正常使用和 12.4 试验中的温度测量来检验;

- c) 对于打算安装在伸臂范围内的灯具,距调节手段 5 cm 以内的周围空间应符合表 12.1 列出的调节手段的温度限值,出光口除外。相同的温度限值也适用于灯具出光口定位后被照到的任何调节装置。

合格性由安置好灯具出光口和 12.4 试验中的温度测量来检验。

表 4.5 调节装置试验

灯具类型	操作的周期数
要经常调节的灯具,例如绘图板用灯具	1 500
偶尔调节的灯具,例如橱窗聚光灯	150
可设置灯具	45

4.14.4 穿过伸缩管的软缆或软线不能固定在管子的外部。应提供措施避免接线端子上的导体受应力。

合格性由目视检验。

4.14.5 软线的导向滑轮应有足够的尺寸以防止软线过度弯曲而损坏。滑轮上的凹槽应成充分的圆形,滑轮槽底部的直径应至少为软线直径的 3 倍。除了 SELV 供电的灯具以外,易触及的金属滑轮应接地。

合格性由目视检验。

4.14.6 插头式镇流器/变压器和电源插座安装的灯具不应在插座上强加过大的拉力。

合格性由下述试验检验。按正常使用条件,将插头式镇流器/变压器或电源插座安装的灯具插入固定的电源插座的接合面内 8 mm,插座可沿通过插套中心线的水平轴旋转。试验期间,插头式镇流器/变压器应带有一根为灯具供电的长为 1 m 的电缆,或一根制造商规定的电缆。试验期间电缆应自然下垂。

施加于插座上,使接合面保持垂直的附加扭矩应不超过 0.25 Nm。

对电源插座安装的可设置灯具和可调节灯具,在调节过程中传到插座上的总扭矩不能超过 0.5 Nm。

试验用插座的接地触头(如有的话)应拆除,具有插入接地插销才能打开保护门的插座除外。

4.15 可燃材料

4.15.1 不起绝缘作用且不能经受 13.3.2 条 650 °C 灼热丝试验的罩盖、灯罩和类似部件,均应与灯具内可能使该材料达到引燃温度的发热部件保持足够的间距。这些由可燃材料制成的部件应有合适的固定或支承装置来确保这一间距。

离上述发热部件的间距应至少为 30 mm,除非该材料有隔板保护,而且隔板与发热部件至少有 3 mm 的距离。隔板应符合 13.3.1 的针焰试验,应无孔洞,高度和长度应至少等于发热部件相应的尺寸。对燃烧的滴落物具有有效防护措施的灯具,不需设置隔板。

注:本条要求在图 4 中有说明。

不得使用剧烈燃烧的材料,如赛璐珞。

本条要求不适用于灯具中的小型部件,如灯具内使用的线夹和树脂粘结的纸制部件。

如果在异常条件下工作电流未超过正常条件时电流的 10%,则电子线路没有间距的要求。

灯具安装温度传感器来控制以防止外壳、灯罩和类似部件过热的,则发热部件与罩、盖和类似部件之间无间距要求。

本条要求不适用于有单独外壳的,即分类为 IP20 或以上符合 IEC 61558-2(所有部分)或 IEC 60989 的变压器。

合格性由目视、测量和试验来检验,灯具在异常状态下工作,缓慢而平稳地增加镇流器或变压器绕组的电流,直到温度传感控制器动作。试验期间和试验后,外壳、灯罩和类似部件不应着火,易触及部件不应带电。

为确定易触及部件是否变为带电,应按照附录 A 进行试验。

4.15.2 热塑性材料制成的灯具应能经受住镇流器/变压器和电子装置故障条件引起的温度升高,在按正常使用安装时不会发生危险。

应采取下述之一的措施来满足要求:

a) 结构措施保证:

——故障条件期间元件保持在原来位置上,例如通过使用不受温度影响的机械支承件;

——灯具部件不会过热使带电部件变成易触及。

合格性由目视和(或)12.7.1 的试验检验。

b) 使用温度传感控制器限制镇流器/变压器和电子装置固定点和灯具暴露部件的温度在安全值范围内。温度传感控制器可以是自复位热切断器、手动复位热切断器,或是热熔断体。

合格性由 12.7.2 的试验检验。

c) 灯具使用的热塑性材料应适宜于所用的符合相关附件标准的热保护镇流器允许的最高表面温度。

合格性由 12.7.2 的试验检验。

4.16 可安装在普通可燃材料表面的灯具

分类为适宜于安装在普通可燃材料表面的灯具应符合 4.16.1、4.16.2 或 4.16.3 中的一条。

注 1: 表 N.1 给出了什么时候使用符号和警告语的指示。

本条要求不适用于自带外壳的变压器,即 IP20 或以上符合 IEC 61558(所有部分)的变压器。对装在灯具内并且符合 IEC 61558-2-5 的剃须刀用变压器和剃须刀用电源装置,4.16.1 要求适用。电子式灯的控制装置和这些元件内可能装有的小绕线装置不在本条款所要求的范围内。

注 2: 小绕线装置的例子是,铁氧体磁芯绕组或非叠片铁心绕组,这些通常安装在印刷线路板上。

装有灯的控制装置的灯具,应符合 4.16.1,使灯的控制装置与安装表面保持间距,或者符合 4.16.2 使用热保护器,或者符合 4.16.3。

不含有灯的控制装置的灯具,合格性由第 12 章检验。

4.16.1 灯的控制装置与安装表面应保持的最小间距:

a) 10 mm,包括灯具外壳材料的厚度,这间距包括:灯的控制装置区域内灯具壳体的外表面与的灯具安装表面之间最小有 3 mm 的空气间距,灯的控制装置外壳和灯具壳体内表面之间最小有 3 mm 的空气间距。如果控制装置没有外壳,10 mm 距离应从灯的控制装置有效部位起提供,例如灯的控制装置的绕组。

灯具外壳在灯的控制装置的投影面内应是连续的,以防止灯的控制装置的带电部件与安装表面之间有不到 35 mm 的直接通路;否则应符合 b) 的要求。

或

b) 35 mm

注: 35 mm 间距主要考虑 U 形安装的灯具,其灯的控制装置到安装表面的距离常常大于 10 mm。

以上两种情况中,灯具的设计应使其按正常使用安装时,所要求的空气间距能自动地得到。

合格性由目视和测量来检验。

4.16.2 灯具应装有温度传感控制器,将灯具安装表面的温度控制在安全值范围内。这种温度传感器既可以在灯的控制装置的外部,也可以是一个符合有关附件标准的热保护的灯的控制装置中的一部分。

温度传感控制装置可以是自复位热切断器、手动复位热切断器,也可以是热熔断体(热切断器,仅动作一次后即需要更换)。

位于灯的控制装置外面的温度传感控制器不应是插入式或其他容易更换的类型。它应与镇流器/变压器保持固定位置。

合格性用目视和 12.6.2 的试验检验。

装有符合有关附件标准标 ∇P 符号的“P级”热保护镇流器/变压器的灯具,以及装有标 ∇ 符号,所标数值不高于 130 °C 的注明温度的热保护镇流器/变压器的灯具,被认为是符合本条要求的,不必进一步试验。

装有未标热保护镇流器符号或所标温度超过 130 °C 镇流器/变压器的灯具应符合 4.16.1 或 4.16.3 的要求。

4.16.3 如果灯具不符合 4.16.1 的间距规定,而且也不装有符合 4.16.2 规定的热切断器,那么其设计应满足 12.6 的试验要求。

注:本要求及其试验的基础是:假如由于绕组短路或与外壳的短路引起镇流器/变压器故障时,镇流器/变压器绕组温度 15 min 后不超过 350 °C,且因此安装表面的温度 15 min 后不会超过 180 °C。

4.17 排水孔

防滴、防淋、防溅和防喷的灯具应设计成能够将灯具内的积水有效地排出,比如开一个或多个排水孔。水密灯具应无排水措施。

合格性用目视和第 9 章的试验来检验。

注:只有当设计能确保灯具背面与安装表面间有至少 5 mm 的间隙,例如背面采用凸台的方法,设置在表面安装式灯具背面的排水孔才是有效的。

4.18 防腐蚀性

注:因为 4.18 和附录 F 的试验可能是破坏性的,按 0.4.2 的规定,试验可在单独的样品上进行。

4.18.1 防滴、防淋、防溅、防喷、水密和加压水密灯具的铁制部件,其锈蚀可能导致灯具不安全,应有足够的防锈保护。

合格性由下述试验检验:

先将受试部件去油。然后将部件放入 20 °C ± 5 °C 的 10% 氯化铵水溶液中浸 10 min。不需晾干,但甩去水滴后立即放入 20 °C ± 5 °C 含有湿度饱和空气的箱内 10 min。

在 100 °C ± 5 °C 的烘箱内干燥 10 min 后,部件表面不得有锈蚀现象。

注:锐边的锈蚀和可擦去的黄斑可忽略不计。

对于小的螺旋弹簧和类似零件,以及遭受摩擦的不可触及部件,只需涂一层黄油可以提供足够保护防止锈蚀。只有当对黄油层的有效性有怀疑时,才对此类部件进行上述试验,试验时不必预先去油。

4.18.2 轧制铜材或铜合金片制成的接触件和其他部件,其失效会使灯具变得不安全,应无应力引起的腐蚀。

合格性由未做过任何其他试验的样品按附录 F 给出的试验检验。

4.18.3 防滴、防淋、防溅、防喷、水密和加压水密灯具的铝或铝合金部件,它们的锈蚀会使灯具变得不安全,因此应具有足够的防锈保护。

注:防腐蚀指南见附录 L。

4.19 触发器

灯具中用的触发器与相关镇流器在电气上应是匹配的。
合格性由目视检验。

4.20 恶劣条件下使用的灯具——振动要求

恶劣条件下使用的灯具应充分防振。
合格性由下述振动试验(IEC 60068-2-6:2007)检验。
灯具以其最不利的正常安装位置在振动发生器上扣紧。
振动的方向是最不利的方向,振动的强度是:
持续时间:30 min。
振幅:0.35 mm。
频率范围:10 Hz,55 Hz,10 Hz。
扫频速率:每分钟约一次倍频。
试验后,不应有损害灯具安全的部件发生松动。

4.21 防护屏

4.21.1 由于灯泡碎裂可能造成危险,设计使用卤钨灯和金属卤化物灯的灯具应装有防护屏。对于卤钨灯,防护屏应是玻璃的。

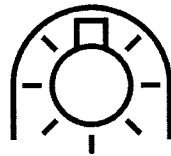
设计成仅使用自带防护屏灯的灯具可以免除本条要求,但应标有适当的符号标记(见图1)。

注1:需要灯具结构提供防护屏的灯有适当的警告语,或其包装标有此符号。



[来源:IEC 60417-6071(2011-09):警告,无防护灯]

注2:对于不需要防护屏为灯具部件的灯(自带防护屏灯),它们的包装标有以下符号:



[来源:IEC 60417-6030(2009-11):自带防护屏灯,普通]

4.21.2 光源腔部件应设计成从碎裂光源溅射的碎粒不会危及安全。

4.21.3 灯具的所有开口不应使碎裂光源的碎粒沿着直接通道离开灯具(直线看到),包括嵌入式灯具的背面。

4.21.4 从4.21.1~4.21.3的合格性由目视和下列试验检验:

——防护屏应符合4.13.1表4.3对易碎部件的冲击试验。假如玻璃防护屏的安装方式设计成只承受来自内部的冲击,可能的话,应从那个方向进行4.13.1的试验。

——如光源腔部件是由绝缘材料制成,绝缘材料应符合13.3.2耐燃烧和防引燃试验的要求。

注1:这是通过消除光源偶然的故障或不正确使用产生的危险来提高安全性。目前的敞开式不装防护屏的灯具不

一定存在危害。

注2: 从外面对玻璃进行的 1.13.1 冲击试验被认为比光源碎裂对玻璃的冲击更严酷。因此, 模拟后者的专门试验不必做了。

4.22 光源的附件

灯具不应装可能引起光源、灯头或灯座、灯具或附件过热或损坏的光源附件。

只有当光源附件由灯具制造商提供或认可时, 荧光灯才允许装附件。灯管和附件的总质量不应超过:

——G5 灯头的灯管	200 g
——G13 灯头的灯管	500 g

合格性由目视、称量和热试验(如果合适的话)来检验。

注: 可能不符合这些要求的白炽灯附件的例子是: 碗状镜面反射器、包围光源的反射器等。允许的例子是将轻型灯罩附着到光源上的弹簧和类似装置。

4.23 半灯具

半灯具应符合 II 类灯具的所有有关要求。

注: 为了避免误将半灯具上的 II 类符号看作是完整灯具的符号, 半灯具上不应标 II 类符号。

4.24 光生物危害

4.24.1 紫外辐射

设计成使用卤钨灯和金属卤化物灯的灯具, 当使用这些光源时不应发出过多的紫外辐射。对于自带防护屏灯, 这个要求由灯的设计来满足。

对于卤钨灯和大部分金属卤化物灯, 当使用一个防护屏时, 玻璃能将紫外辐射减少到十分低的水平。

灯的标记见 IEC 60432-3 和 IEC 62035。

对于一些发射高辐射量的金属卤化物灯, 附录 P 描述了对灯具紫外辐射提供充分防护的方法。

注: 提供有效辐射防护的计算方法见附录 P 的程序 A 或程序 B。

4.24.2 视网膜蓝光危害

使用了安全标准中不免除视网膜蓝光危害评估的光源的灯具, 应根据 IEC/TR 62778 进行评估。

不宜使用蓝光危险组别大于 RG2 的光源。对这类光源的管理需要使用附加的更复杂的要求。

注1: 现在需要考虑蓝光危害的光源类型只有: LED、金属卤化物灯和一些特殊的卤钨灯。

注2: 使用 RG3 光源的灯具的要求还没有开发, 因为这种产品在市场还没有。如果需要将来会研究。

灯具使用按 IEC/TR 62778 为 RG0 无限制或 RG1 无限制等级的光源、或当完整装配使用的灯具蓝光危险组别为 RG0(无限制)或 RG1(无限制)时, 在相同条件下, 视网膜蓝光危害的要求不适用。

对按照 IEC/TR 62778 评估具有阈值照度 E_{lim} 的灯具, 应使用下述要求:

- 对固定式灯具, 要按 IEC/TR 62778 进行附加的评估来找到灯具和 RG2 与 RG1 间边界的距离 X m。灯具应按 3.2.23 标记和说明。
- 在 200 mm 处按 IEC/TR 62778 的评估超过 RG1 的可移式灯具和手持式灯具, 要按 3.2.23 的规定标记。

注3: 按光源安全标准的要求, 适用时, 提供蓝光危害的信息。

注4: 一些灯具的设计, 例如带有整体式光源, 需要对灯具整体进行试验。

注5: 制造商声称的灯具光度数据可以作为“a”项具体评估的基础。

GB 7000.4 覆盖的儿童用可移式灯具,以及 GB 7000.212 覆盖的电源插座夜灯,按 IEC/TR 62778 在 200 mm 处不应超过 RG1。

注 6: 将来修订 GB 7000.4 和 GB 7000.212 将循此修改。

4.25 机械危害

灯具不应有在安装、正常使用或维护时会对用户造成危害的尖端或锐边。
合格性由目视检验。

4.26 短路保护

4.26.1 应采取适当的措施来避免极性相反的未绝缘可触及的 SELV 部件的意外短路对安全的损害。

注: 由一个独立的未指定的 SELV 电源供电的 III 类灯具可有一绝缘导体。如果没有提供绝缘,灯具制造商可声明最大 VA 输出值以及 SELV 电源的型号,而且这个变压器/转换器可按 4.26.2 进行试验。

4.26.2 型式试验样品在 0.9~1.1 倍额定电压在标称负载下工作。4.26.3 规定的试验链挂在未绝缘可触及的 SELV 部件上。应在 SELV 部件两端加载使试验链有最短的通路,配重最大为 250 g,质量应等于:

$$(15 \cdot X')g$$

其中 'X' 为未配重状态时导体间的距离,单位为厘米(cm)。

试验链既不能融化掉,型式试验样品的所有部件的温度也不应超过表 12.1 和表 12.2 规定的限值。

4.26.3 试验链:未涂覆且长度足够的金属链,具有符合图 29 规定的链环且由 63%铜 37%锌制成。当以 200 g/m 的负载拉伸时,该链的阻值应为 $2.5 \times (1 \pm 20\%) \Omega/m$ 。每次测量前应校核试验链的阻值。

4.27 带有一体化无螺纹接地触点的接线端子座

带有一体化无螺纹接地触点的接线端子座,应按照与附录 V 相关的制造商的要求安装。
合格性由目视检验。

4.28 热传感控制器的固定

所有灯的控制装置外部的温度传感控制器都不应是插件式或其他易于替换型的。它应可靠地保持在与控制装置有关的规定位置上。

当从灯发出紫外辐射可能降低灯具寿命期间的固定可靠性时,不应使用粘合剂固定的温度传感控制器。温度传感控制器不应装在灯具壳体的外面。

合格性用目视检验,但对粘合剂固定的温度传感控制器,用下述试验检验合格性:

温度传感控制器与其所固定的镇流器/变压器一起,应根据 IEC 60068-2-14:2009 的试验 Na 按下述具体规定进行温度变化试验:

样品应经受 100 周期的下述最低值和最高值试验:

最高温度是在粘合材料上测得的温度,测量时镇流器/变压器承载 0.95 倍稳定条件下导致保护装置动作的最低电流:

最低试验温度是 0 °C。

两个温度下的暴露时间是各 30 min。

按 IEC 60068-2-14:2009 的规定,标准转换时间是 2 min~3 min。如果使用了自动试验系统的话,转换时间(t_2)少于 30 s 是允许的。

试验期间温度传感控制器的固定不应有任何影响其进一步使用的变化,特别是相对于工作温度。试验后,温度传感控制器不应离开(移动)其设计位置。

符合 IEC 61558(所有部分)的变压器不进行这个试验。

4.29 带有不可替换光源的灯具

除非破坏灯具或其部件,应不可能替换和(或)触及带电部件。

合格性用下述试验检验:

为触及光源可以徒手或使用工具打开的灯具部件应打开或拆卸。

设计和成形为只使用一次的密封、或胶粘、或用螺钉固定的灯具部件,或永久性嵌入的挡板,不应打开。

上述所有部件都移开后,当按第 8 章的试具和试验方法检验时,不应触及带电部件。

4.30 带有非用户替换光源的灯具

在非用户替换光源上使用防护罩来提供防触电保护,而且罩子上标着 3.2.24 规定的“警告,触电危险”符号,在进行第 8 章规定的试验和检查时,该罩子应保留在位置上。该罩子应使用至少两个独立的固定件可靠地保持在位,例如两个螺钉,每个固定件应该使用工具才能移动。

4.31 电路间的绝缘

灯具含有的变压器或控制装置使用了与 LV 电源绝缘的电路来提供电路与灯具间的隔离的,应在电路间以及这些电路与外部可触及导电部件之间提供适宜的绝缘。

对于可控灯具,当要求所有元件保持相同的绝缘水平时,相同的要求也适用于连接到控制端子的电路。当评估要考虑的电路类型时,应考虑控制装置制造商提供的信息[见 IEC 61347-1 的 7.1 k)]。

注:目前市场上有下述类型的控制系统:

- FELV 控制信号,与 LV 电源基本绝缘(例如,数字可寻址照明接口与直流 1 V~10 V 控制器);
- SELV 控制信号,(例如,DMX);
- 控制信号,未与 LV 电源绝缘(例如,按钮控制一切相步进调光)。

合格性由下述要求检验。

4.31.1 SELV 电路

下述源可以用于为 SELV 电路供电:

- 符合 IEC 61558-2-6 或等效的 IEC 61558 第 2 部分的安全隔离变压器;
- 符合 IEC 61347(所有部分)提供 SELV 的控制装置;
- 电化学源(例如,电池)或独立于更高电压电路的其他源。

电路内的电压不应高于 ELV 定义的限值。

SELV 电路与 LV 电源之间应用双重绝缘或加强绝缘(基于等于 LV 电源电压的工作电压)隔离。

SELV 电路与其他非 SELV 电路(FELV 除外)之间应用双重绝缘或加强绝缘(基于等于电路中的最高电压的工作电压)隔离。

SELV 电路与 FELV 电路之间应用附加绝缘(基于等于 LV 电源电压的工作电压)隔离。

SELV 电路与其他 SELV 电路之间应用基本绝缘(基于等于电路中的最高电压的工作电压)隔离。

SELV 电路与可触及导电部件之间应用表 X.1 中的绝缘隔离。

如果控制装置依据 IEC 61347(所有部分),考虑绝缘时,SELV 电压是标记在控制装置上的最高输出电压“U-OUT”。

合格性由目视和第 8 章、第 10 章和第 11 章要求的试验检验。

SELV 系统中的插头和插座应符合下述要求:

- 插头应不能插入其他电压系统的插座;

- 插座应不允许其他电压系统的插头进入；
 - SELV 系统中插头和插座不应有保护导体触点。
- 合格性由目视检验。

4.31.2 FELV 电路

下述源可以用于为 FELV 电路供电：

- 符合 IEC 61558-2-1 或等效的 IEC 61558 第 2 部分的分离变压器；
- 符合 IEC 61347(所有部分)在输入和输出电路之间提供基本绝缘的分离控制装置；
- 电化学源(例如,电池)或电路中的仅用基本绝缘与 LV 电源分离的其他源。

电路中的电压应不高于 ELV 定义的限值。

FELV 电路与 LV 电源之间应至少用基本绝缘(基于等于 LV 电源电压的工作电压)隔离。

除了功能性目的以外,FELV 电路与保护接地电路之间无绝缘要求。

FELV 电路与可触及导电部件之间应用表 X.1 的绝缘隔离。

合格性由目视和第 8 章、第 10 章和第 11 章要求的试验检验。

FELV 系统中的插头和插座应符合下述要求：

- 插头应不能插入其他电压系统的插座；
- 插座应不允许其他电压系统的插头进入；
- 插座应有保护导体触点。

合格性由目视检验。

4.31.3 其他电路

非 SELV 或非 FELV 电路与可触及导体部件之间的绝缘应符合表 X.1 的要求。

II 类结构中,当等电位连接是用于防止间接接触带电部件(见表 X.1)的保护时,下述要求适用：

- 所有导电部件连接在一起,这样两处绝缘发生失效时就会形成短路；
- 检查导电部件是否可靠地连接在一起,应进行 7.2.3(10 A 接地连续性试验)的试验；
- 如果带电部件与可触及导电部件间的绝缘失效,按照附录 A 判定,该导电部件不应成为一个可能引起触电的部件；
- 对主从应用(控制装置安装在主灯具内并向从属灯具供电),灯具间应使用等电位连接以防止可触及灯具间的危险电压。因此主灯具应为从属灯具提供连接可触及导电部件的端子,而且从属灯具应具有 I 类灯具结构。

根据本标准的要求,合格性按附录 X 规定的绝缘要求检验。

注：这类电路的例子是：

- 符合 IEC 61347(所有部分)的控制装置的输出电路；
- 由符合 IEC 61558-2-4 或同等要求的隔离变压器供电的电路；
- 由符合 IEC 61558-2-1 但不满足 FELV 要求的分离变压器供电的电路；
- 由分离控制装置(非 FELV)和符合 IEC 61347(所有部分)的隔离控制装置供电的电路。

4.32 过电压保护器

过电压保护器应符合 IEC 61643-11。在控制装置外部且接地的过电压保护器应只在固定式灯具中使用,而且仅连接到保护接地。

5 外部接线和内部接线

5.1 概要

本章规定了灯具到电源的电气连接和灯具内部接线的一般要求。

5.2 电源连接和其他外部接线

5.2.1 灯具与电源连接应提供下列方式中的一种：

- 固定式灯具 灯具连接装置；
接线端子；
与插座配合的插头；
连接引线；
电源线；
与电源导轨连接的接合器；
器具插座；
安装耦合器。
- 可移式灯具 电源线带插头；器具插座。
- 导轨安装灯具 接合器或连接器。
- 半灯具 螺口或卡口灯头。

打算安装在墙上，并带接线盒和软线固定架的可移式灯具，如果灯具含有安装说明书时，在交货时可以不带电源线。

制造商声称灯具适合在室外使用时，不应使用聚氯乙烯绝缘的外部接线。这个要求不适用于Ⅲ类灯具或灯具中的 SELV 电路（不超过 25 V 交流/60 V 直流），以及用其他方式从室外环境得到保护的外部接线，例如光源腔与将电源连入（整个长度）照明杆的连接件之间的接线。

注 1：在澳大利亚、奥地利和日本，在室外使用聚氯乙烯绝缘电缆是允许的。

注 2：如果墙安装灯具用蝶形螺钉、夹子、挂钩固定到支撑件，墙壁安装灯具可以为可移式（见 1.2.9）。

注 3：在一些国家，打算经插座与电源连接的灯具应装有电源线和合适的插头。

5.2.2 如果由灯具制造商提供的电源线作为与电源的连接方式，它们的机械和电气性能至少应符合 IEC 60227（所有部分）和 IEC 60245（所有部分）的规定，如表 5.1 所示，并且应能承受正常使用条件下暴露的最高温度而不变质。

如果满足上述条件，聚氯乙烯和橡皮以外的材料也可采用，但这样的话，上述出版物的第 2 部分特殊要求不适用。

无护套基本绝缘导体应经受第 10 章规定的对 SELV(500 V)的电气强度试验。

表 5.1 电源线

灯具	橡皮	聚氯乙烯	无绝缘
I 类普通灯具	60245 IEC 89 ^{c)3)}	60227 IEC 52 ^{c)}	
II 类普通灯具	60245 IEC 53 ^{c)}	60227 IEC 52 ^{c)}	
I 类非普通灯具和 II 类非普通灯具	60245 IEC 57 ^{c)}	60227 IEC 52 ^{c)4)}	
恶劣条件下使用的可移式灯具	60245 IEC 66 ^{c)}		

3) 60245 IEC 51S 在 IEC 60245 中不存在，“60245 IEC 51S”改为“60245 IEC 89”。

表 5.1 (续)

灯具	橡皮	聚氯乙烯	无绝缘
Ⅲ类或有 SELV 电路的灯具(不超过 25 V 交流/60 V 直流)			无绝缘的导体 ^b
Ⅲ类或有 SELV 电路的灯具(大于 25 V 交流/60 V 直流,不超过 50 V 交流/120 V 直流)	无护套基本绝缘导体		
^a 仅室内使用。 ^b 按 IEC 60364 在某些特殊设施和场所无绝缘导体是不允许的,例如 GB 16895.13“装有浴盆和淋浴的场所”。 ^c 对于电源电压高于 250 V,比上表给出的更高电压等级的电缆和电线可能是必需的。			

为提供足够的机械强度,导体的标称截面积应不小于:

- 普通灯具 0.75 mm²
- 其他灯具 1.0 mm²

如果灯具提供一个 10/16 A 的插座,软导体的标称截面积应至少是 1.5 mm²。

如果有足够的载流能力和机械特性,Ⅲ类灯具中、或灯具中的 SELV 电路、或其他类型灯具用于部件之间的 SELV 连接的外部电缆,而且最大额定电流不超过 2 A,导体截面积可以小于 0.75 mm² 或 1.0 mm²,但不小于 0.4 mm²。具有两根或更多导体的电缆,如果电缆可以承受相关控制装置提供的正常电流和短路电流的话,每根导体的最小截面积可以是 0.2 mm²。

合格性通过目视和 5.2.10 的试验检验。

5.2.3 如果灯具提供电源线,应用下述方式之一与灯具连接:

- X 型连接;
- Y 型连接;
- Z 型连接。

5.2.4 从 5.2.1~5.2.3 的合格性用目视检验,必要时装适合的软缆或软线来检验。

5.2.5 Z 型连接的灯具内的终端不应采用螺纹连接件。

5.2.6 电缆入口应适合于引入导线管或者电缆或软线的保护套,使芯线完全得到保护,并且当导线管、电缆或软线安装完成后,电缆入口的防尘或防水保护应与灯具的防护等级相同。

5.2.7 外部软缆和软线通过硬质材料电缆入口的,电缆入口应有光滑的圆角,圆角的最小半径为 0.5 mm。

5.2.5~5.2.7 要求的合格性由目视和手工试验检验。

5.2.8 Ⅱ类灯具、可调节可设置灯具和可调节灯具或除墙安装以外的可移式灯具,若软缆或软线进入或离开灯具要经过可触及金属部件或经过与可触及金属部件接触的金属部件,则开口处应提供一个具有光滑圆边的坚固的绝缘材料衬套,衬套应固定不易取下。有锐边的开口处不应使用易随时间老化变质材料的衬套。

注 1: 术语“易取下的衬套”用于描述在其寿命期间灯具移动或对灯具疏忽操作时可以从其安装位置拉出的衬套。

可接受的固定方式的例子包括锁紧螺母、自固化树脂等适合的粘剂或者大小适当的推入式装配。

注 2: 随时间老化变质材料的例子有天然橡胶。

在灯具的电缆入口处保护软缆或软线的管子或其他防护物应采用绝缘材料。

金属螺旋弹簧和类似部件,即使采用绝缘材料保护层,也不属于防护物。

合格性用目视检验。

5.2.9 旋入灯具的衬套应固定在其位置上。若衬套用粘合剂固定,则粘合剂应是自固化树脂型。

合格性用目视检验。

5.2.10 灯具提供或设计成使用电源线或其他外部软缆或软线的,应配有软线固定架,使连接到接线端子的导体免受应力,包括绞扭,并防止其保护层被磨损。应力消除和防止绞扭的效果应明显。灯具不提供软缆或软线的,该试验应该使用灯具制造商推荐的最大和最小尺寸的适宜的试验软缆或软线。

应不可能将软缆或软线推入灯具而承受过度的机械应力或热应力。不应采用如将软缆或软线打成结头或端部用线捆起来的方法。

如果软缆或软线绝缘失效能使可触及金属部件带电的,应采用绝缘材料制成的软线固定架或提供固定的绝缘衬垫。

5.2.10.1 X型连接软线用的软线固定架的构造和设置应:

a) 至少有一部分固定在灯具上,或是灯具的一个组成部分;

注:如果实际情况是插入接线灯具就完全组装好了话,就认为软线固定架被固定或约束在灯具上了。

b) 适用于不同类型、连接到适当灯具的电源线,但灯具只允许装一种类型的软缆或软线时除外;

c) 在正常使用中拧紧或旋松时,它们不应损坏电源线,软线固定架也不应损坏;

d) 全部电源线及其护套(如有的话)都能装入软线固定架内;

e) 如果螺钉是金属的、而且能触及,或与可触及金属部件电气连接的话,电源线不能接触软线固定架的夹紧螺钉;

f) 电源线不能由直接压在电缆或电源线上的金属螺钉压紧;

g) 更换电源线不需要使用专门设计的工具。

可移式灯具、可设置灯具或可调节灯具,密封压盖不应用作软线固定架,除非它们对于用作电源连接的所有类型 and 尺寸的软缆和软线都有夹紧装置。如果从其设计或通过适当标记可明显看出软缆或软线是如何安装的话,可以使用迷宫式软线固定架。

合格性由 5.2.10.3 的试验检验。

5.2.10.2 对于 Y 型和 Z 型连接,应采用适当的软线固定架。

合格性由 5.2.10.3 的试验检验。试验应在灯具提供的电缆或电线上进行。

5.2.10.3 合格性由目视和对装在灯具上的电缆和电线进行下述试验来检验。

将引入到端子和端子螺钉(如有的话)内的导体拧得足够紧,以防止导体轻易改变其位置。

按常规方式使用软线固定架,用表 4.1 规定的三分之二扭矩拧紧夹紧螺钉(如有的话)。

按此准备以后,应不可能将电缆或电线推入灯具,导致其在端子内移动,或导致其接触移动部件或接触在超过导体绝缘层许可温度下工作的部件。

随后电缆或电线经受 25 次表 5.2 规定值的拉力试验。

施加拉力时不能猛拉,每次 1 s。试验期间测量软缆或软线的纵向位移。在离软线固定架约 20 mm 处的电缆或电线上做一个标记,在第 1 次受拉和第 25 次受拉期间,标记的位移不应超过 2 mm。

随后,电缆和电线经受表 5.2 规定值的扭力试验。

上述试验期间和试验后,端子内导体不应有可见的移动,而且电缆和软线不应损坏。如果推测端子起到了软线固定架的部分作用(例如软线固定架和端子间的电线拉长了),为确认软线固定架的作用是独立于电气连接的,应松开导体与端子的连接重新进行试验。

表 5.2 软线固定架试验

所有导体的总标称截面积 S mm^2	拉力 N	扭矩 Nm
$S \leq 0.4$	30	—
$0.4 < S \leq 0.75$	30	0.08
$0.75 < S \leq 1.5$	60	0.15
$1.5 < S \leq 3$	60	0.25
$3 < S \leq 5$	80	0.35
$5 < S \leq 8$	120	0.35

5.2.11 若外部接线进入灯具内部,则它应符合内部接线的有关要求。

合格性由 5.3 的试验检验。

5.2.12 环路安装的固定式灯具应提供接线端子,该接线端子用来保持给灯具供电的电源电缆的电气连续性,而不是在灯具内终止。

合格性用目视检验。

5.2.13 绞合软导体的末端可以镀锡,但不应有附加的焊剂,否则要有措施保证夹紧的连接件不会因焊剂冷流变而发生松动(见图 28)。

示例:采用弹簧接线端子可满足本要求。拧紧夹持螺钉不是防止焊剂冷流变引起的镀锡绞合线连接松动的充分的措施。

5.2.14 如果灯具带有制造商提供的插头,插头应具有与灯具相同的防触电保护型式和防尘、防固体异物和防水等级。

模压型插头被认为适宜于打算家用的非普通灯具的 IP 灯具要求。

某些国家(英国和澳大利亚)的法规规定,安装未提供所要求的侵入防护的插头,灯具制造商应提供足够的电源连接说明,以确保其连接与灯具提供的防止粉尘和水侵入的防护等级相同。

Ⅲ类灯具不应带有能与符合 IEC/TR 60083 规定的插座、或符合 IEC 60320(所有部分)规定的器具插座或连接器连接的插头。

注:IEC/TR 60083 在我国具体参见 GB 1002 或 GB 1003。

IEC 60320(所有部分)规定系统的Ⅱ类或Ⅲ类耦合器与投放市场的灯具上使用的国内插头插座系统之间不应有不安全的兼容性。

合格性由目视和测量检验。

注:一些国家插头和插座系统见 IEC/TR 60083。

随灯具提供安全隔离变压器,并且灯具额定电流不超过 3 A、额定电压不超过 25 V 交流或 60 V 直流且功率不超过 72 W 的Ⅲ类灯具,允许其插头和插座仅符合下列要求:

- 插头不应能进入其他电压系统的插座(参见 GB 1002 或 GB 1003);
- 插座不应允许其他电压系统的插头进入;
- 插座不应有保护接地触点。

对于这种特殊的插头和插座系统,第 13 章给出的球压试验不适用。

5.2.15 未使用。

5.2.16 与灯具一体的交流电源器具插座应符合 IEC 60320(所有部分)的要求。固定式灯具可以选用符合 IEC 61535:2009 的安装耦合器。在此情况下,应验证耦合器制造商建议的使用条件已被遵守(IEC 61535:2009,8.6)。如果符合相应的 IEC 标准、并按其预期和额定值使用的话,允许使用其他器具

插座或连接器系统。

5.2.13~5.2.16 要求的合格性由目视检验。

注：IEC 60320 允许不符合该标准数据页的其他外形。

5.2.17 互联电缆,如果不是由标准的绝缘和护套电缆制成,应由灯具制造商生产的在套管、管子或等效结构内接线的规定的电线组件构成。

5.2.18 打算经插座与电源连接的所有可移式灯具和固定式灯具或其他灯具,应配有与灯具分类相适应的符合 IEC/TR 60083,或区域标准或国家标准的插头。

注：IEC/TR 60083 在我国具体参见 GB 1002 或 GB 1003。

合格性用目视检验。

5.3 内部接线

5.3.1 内部接线的导体规格和型式应与正常使用时出现的功率相适应。接线的绝缘材料应能承受其受到的电压和最高温度,在正确安装并与电源连接时不会影响安全。

普通绝缘类型(聚氯乙烯或橡皮)的电缆用作通过式布线时,如果安装方式在制造商的说明书上有明确的说明,它们不必随灯具提供。但是,如果如由于高温而应使用特殊的电缆或套管的话,通过式布线应由生产厂装配,在后一种情况下,应考虑 3.3.3 c)的要求。

黄绿线应只用作接地连接。

注：绝缘层的温度限值在第 12 章的表中给出。

符合 4.9.2 的套管适合于热点的防护。

合格性在第 12 章的温度和热试验后,用目视和下述试验检验。

对插座(如有的话)加载应根据制造商的声明值,如果没有声明,根据其额定电压下的额定电流对插座加载。

当达到稳定状态时,增加电压到 5%过功率,或增加电压到 6%过电压(由光源类型决定)。

达到新的稳定状态后,所有会受到导体本身发热影响的元件、电缆等部件上的温度应根据 12.4 的要求检验。

5.3.1.1 与固定布线直接连接的接线,例如,通过接线端子座,而且依靠外部的保护装置断开与电源的连接,下列方式是适当的:

正常工作电流等于或高于 2 A¹⁾;

——标称截面积:最小 0.5 mm²;

——固定式灯具的通过式布线:最小 1.5 mm²;

——绝缘层标称厚度:最小 0.6 mm(聚氯乙烯或橡皮)。

正常工作电流低于 2 A 有机械保护的接线:

——标称截面积:最小 0.4 mm²;

——绝缘层标称厚度:最小 0.5 mm(聚氯乙烯或橡皮)。当在下述导线绝缘层可能受到损坏的地方增加额外绝缘,认为是提供了所要求的足够的机械保护。

——生产时导线经此拉过的小的管子开口;

——弯曲的导线紧靠在未经专门光滑边缘处理的金属周围。

5.3.1.2 通过一个内部的限流装置与固定布线连接的接线,例如灯电流控制装置、电路断路器、熔断器、保护阻抗或隔离变压器,并将最大电流限制在 2 A 以内,下列方式是适当的:

——选择小于 0.4 mm² 为最小截面积时,应考虑在正常工作条件下的最大电流以及故障条件下流过电流的时间和强度,以避免在任何条件下导线绝缘层的过热;

4) “正常工作电流高于 2 A”改为“正常工作电流等于或高于 2 A”。

—选择小于 0.5 mm 为最小绝缘层厚度(聚氯乙烯或橡皮)时,应考虑产生的电压应力。

5.3.1.3 II 类灯具的内部接线有带电导体的,并在正常工作条件下接触到可触及金属部件时,接触处的绝缘至少应符合与电压有关的双重绝缘或加强绝缘的要求,例如,使用护套电缆或套管。

5.3.1.4 当采取了足够的预防措施以保证符合第 11 章规定的爬电距离和电气间隙要求,并根据第 2 章防护等级分类的,可以使用没有绝缘的导体。

5.3.1.5 SELV 载流部件不必绝缘。但是,如果采用了绝缘,就应根据第 10 章的规定进行试验。

5.3.1.6 如果采用了绝缘或机械性能比聚氯乙烯或橡皮好的绝缘材料,选择的绝缘厚度应具有同样的防护等级。

5.3.2 内部接线应适当安置或保护,使之不会受到锐边、铆钉、螺钉及类似部件损坏,或者被开关、活动接头、升降装置、伸缩管和类似部件的活动件损坏,接线不得沿电缆纵轴绞拧 360°以上。

合格性由目视(还见 4.11.1 和 4.14.5)和 4.14.3 的试验检验。

5.3.3 II 类灯具、可设置灯具以及可调节灯具或除墙安装以外的可移式灯具,若内部接线要经过可触及金属部件或经过与可触及金属部件相接触的金属部件,则开口处应提供一个具有光滑圆边的坚固的绝缘材料衬套,衬套应固定不易取下。有锐边的开口处不应使用易随时间老化变质材料的衬套。

注 1: 术语“易取下的衬套”用于描述在其寿命期间灯具移动或对灯具疏忽操作时可以从其安装位置拉出的衬套。

可接受的固定方式的例子包括锁紧螺母、自固化树脂等适合的粘剂或者大小适当的推入式装配。

注 2: 随时间老化变质材料的例子有天然橡胶。

若电缆引入孔的倒边光滑,且内部接线在工作中不需要移动,则可以在不带特殊保护套的电缆上单独加保护套或采用带保护套的电缆来满足本要求。

5.3.4 除了部件上的终端以外,内部接线的连接点和接合处应提供绝缘覆盖层,绝缘覆盖层的绝缘性能应不低于接线的绝缘性能。

5.3.3 和 5.3.4 要求的合格性由目视检验。

5.3.5 若内部接线伸至灯具外,而且设计成接线可能受到应力的,采用外部接线的要求。外部接线的要求不适用于伸出灯具长度小于 80 mm 的普通灯具的内部接线。对于非普通灯具,伸出外壳的接线均应符合外部接线的要求。

合格性由目视、测量以及 5.2.10.1 的试验(如有必要)检验。

5.3.6 可设置灯具以及可调节灯具,凡在灯具正常动作过程中与金属部件摩擦可能损坏绝缘的接线处均应采用绝缘材料的导线支架、线夹或类似部件固定。

5.3.7 软绞合导体的末端可镀锡,但不应有附加的焊料,否则要有保证措施使焊料冷流变时所夹紧的连接件不会松动(见图 28)。

示例:采用弹簧接线端子可满足本要求。拧紧夹持螺钉不是防止焊剂冷流变引起的镀锡股线连接松动的充分的措施。

5.3.6 和 5.3.7 要求的合格性由目视检验。

6 不使用

7 接地规定

7.1 概要

本章规定了灯具的接地要求,如适用的话。

7.2 接地规定

7.2.1 I 类灯具,在完成安装、或者为更换可替换光源或可替换启动器或清洁而打开时可触及的金属

部件,并且绝缘失效时可能变为带电的金属部件,它们应永久地、可靠地与接地端子或接地触点连接。

对于本要求来说,金属部件与带电部件之间隔有与接地端子或接地触点连接的金属件的,以及金属部件与带电部件之间隔有双重绝缘或加强绝缘的,这些金属件不作为绝缘失效时可能变为带电的金属部件。

注 1:如果在换光源操作时光源打破,该破碎不被认为是绝缘失效,从这个意义上来说不认为光源是灯具的一部分 [见 0.4.2 和 8.2.3 a) 的说明]。

绝缘失效时可能变为带电的灯具金属部件,在灯具完成安装时,虽然是不可触及的,但易与支承表面接触的灯具金属部件,它们应永久地、可靠地与接地端子连接。

注 2:启动器和灯头并不要求接地,但灯头的接地可以帮助启动。

接地连接件应是低电阻的。

倘若符合 4.12.1 给出的要求,自攻螺钉可用来提供接地连续性。

螺纹成形螺钉可用来提供接地。

如果本部分内有关接地连接件所要求的所有试验都能通过,用于金属材料凹槽内的螺纹成形螺钉可以提供灯具的接地连续性。见图 30。

I 类灯具,带有连接器或类似的连接装置的可分离部件的,在载流触点接通之前,接地连接件应先接通,在接地连接件断开之前,载流触点应先断开。

带有一体化无螺纹接地触点的接线端子座,应进行附录 V 的附加试验。

内装式控制装置可以通过将控制装置固定到灯具的接地金属部件进行接地。灯具保护接地的连接不允许借助于内装式控制装置。

7.2.2 提供接地连续性的可设置和可调节的活动接头、伸缩管等的表面应确保有良好的电接触。

7.2.3 7.2.1 和 7.2.2 的合格性由目视和以下试验检验:

将从空载电压不超过 12 V 产生的至少为 10 A 的电流依次在接地端子或接地触点与各可触及金属部件之间流过。

测量接地端子或接地触点与可触及金属部件之间的电压降,并由电流和电压降算出电阻,该电阻不应超过 0.5 Ω 。型式试验时,应通入电流至少 1 min。

注:就带电源线的灯具来说,接地触点在插头上或者在软缆或软线的电源端。

7.2.4 接地端子应符合 4.7.3 的要求。其连接应充分锁定以防意外的松动。

对于螺纹接线端子,夹紧装置应不能徒手松开。

对于无螺纹接线端子,夹紧装置在非故意情况下应不可能松开。

合格性由目视、手工试验和 4.7.3 的试验检验。

注:通常,用于载流的接线端子的设计提供了足够的弹性,能符合本要求。对于其他设计,特殊的规定,例如采用一个有足够弹性的部件,它不可能无意被取下,或许是必要的。

对于带有一体化无螺纹接地触点的接线端子座,应进行附录 V 的附加试验。

7.2.5 对于配有电源连接插座的灯具,接地触点应为插座的一个完整的一部分。

7.2.6 要与电源电缆(固定布线)或电源线连接的灯具,接地端子应邻近电源接线端子。

注:灯具可有 X 型连接或 Y 型连接。

7.2.7 除普通灯具以外的灯具,接地端子的所有部件都应尽量减小由于与接地导体接触或与其接触的任一其他金属产生电解腐蚀的危险。

7.2.8 接地端子的螺钉或其他部件都应该用紫铜或其他不锈钢或带有不锈钢表面的材料制成,而且接触面应为裸露金属面。

7.2.9 7.2.5~7.2.8 要求的合格性由目视和手工试验来检验。

7.2.10 如 II 类固定式灯具配有内部接线端子来保持接地导体的电气连续性,例如环路连接或通过式布线,则该接线端子应采用双重绝缘或加强绝缘与可触及金属部件隔离。

若固定连接的Ⅱ类灯具具有功能用途的接地连接,例如环路安装,以帮助光源启动或者避免无线电干扰,则该功能接地线路应采用双重绝缘或加强绝缘与带电部件或可触及金属部件隔开。

合格性由目视检验。

7.2.11 当Ⅰ类灯具配有电源线时,该软线应有一根黄绿双色的接地芯线。

电源线的黄绿芯线应与灯具的接地端子和插头的接地触点(若灯具带插头的话)相连接。

用黄绿双色作标识的所有导体,无论是内部接线还是外部接线,应仅与接地端子连接。

对于用电源线的灯具,接线端子的安置或在软线固定架与接线端子之间导体的长度应使得万一软缆或软线从软线固定架中脱开,载流导体先于接地导体拉紧。

合格性由目视检验。

8 防触电保护

8.1 概要

本章规定了灯具防触电保护的要求。附录 A 规定了确定导电部件是否会引起触电的带电部件的试验。

8.2 防触电保护

8.2.1 灯具应制造成当灯具按正常使用安装和接线后以及为更换可替换光源或(可替换)启动器而应打开灯具时,即使不是徒手操作,其带电部件是不可触及的。基本绝缘部件不应用在没有防意外接触措施的灯具的外表面上。

注 1: 基本绝缘部件的例子有打算内部接线的电缆、内装式控制装置等。

当保护罩用于 4.30 规定的非用户替换光源上时,根据本章规定进行试验和检查时应将罩子保留在位。

当灯具为正常使用安装和(或)装配后,标准试验指不允许触及带电部件,且在相同条件下:

- 对于可移动式灯具、可设置灯具和可调节灯具,标准试验指不允许触及基本绝缘部件;
- 对于其他类型的灯具,在灯具外面用符合 GB/T 16842—2008 中图 1 的直径 50 mm 试具应不能触及基本绝缘部件。

如果灯座和启动器座用于可移动式灯具、可设置灯具和可调节灯具,且如果按上述规定可触及的,电气强度试验、爬电距离和电气间隙应符合双重绝缘或加强绝缘的要求。

注 2: 至可触及外表面足够的爬电距离和电气间隙可能在安装入灯具以后才能实现。

注 3: 符合上述要求的灯座和启动器座的信息可从制造商文件中得到。

为更换光源或启动器而打开灯具时,基本绝缘可以触及。

如果打算内装的部件用于完成装配的灯具的外表面,且用直径 50 mm 球可接触时,它应符合对独立式部件(见 1.2.29)的有关要求。

除专门的要求以外,本条款的要求对于符合各自标准的光源、灯座和启动器座是可以免除的。

在正常使用中考虑制造商安装说明书中指出限制的所有方法和安装位置,以及可设置灯具和可调节灯具的所有调节位置,灯具的防触电保护应维持不变。除了光源和灯座的下列部件,可徒手取下的所有部件取下后,防触电保护应保持不变:

- a) 卡口灯座
 - 1) 圆顶盖(接线端子盖);
 - 2) 裙形外壳。
- b) 螺口灯座
 - 1) 仅悬吊式灯座的圆顶盖(接线端子盖);

2) 外壳。

不能用一只手通过简单动作取下的固定式灯具的罩盖,不予取下。然而,替换光源或启动器不得取下罩盖,进行本试验时取下。

注4:如滚花头螺钉或灯罩固定圈通常可用一只手通过简单动作取下。

无螺纹接线端子的按钮释放装置夹持的电源导体,进行本试验时不应取下。

本要求不排除使用没有罩盖的按钮型接线端子座。为了从这些端子座上松开接线,可能要求一些特殊的动作。

I类和II类灯具使用管形钨丝灯的,由于其每一端有灯头,在替换光源时应采取双极自动断电的装置。如果有关标准包含了可能引起触电的带电部件的可触及性的特殊要求,且覆盖了相关的灯头和灯座组件,则本要求不适用。

不应依靠漆层、搪瓷、纸和类似材料的绝缘特性来提供所要求的防触电保护和防短路保护。

带有与双端高压气体放电灯一起使用的触发器的灯具应按照图26试验。

如果按照图26测得的电压超过34V(峰值),触发器应只有当光源完全插入时才动作,或根据3.2.18 a)或3.2.18 b),应在灯具上给出警告。

Fa8双端灯头管形灯管的灯具应符合3.2.18的标记要求。

8.2.2 对于可移式灯具,灯具上可以徒手移动的部件置于最不利的位置后,防触电保护仍应保持不变。

8.2.3 应用下列附加的防触电保护要求:

a) 对于本章来说,II类灯具中仅靠基本绝缘与带电部件隔离的金属部件,都作为带电部件。

这不适用于符合与其相关的IEC安全标准的灯头的非载流部件。

II类灯具,光源的玻璃壳不认为有进一步的防触电保护。对玻璃碗和其他防护玻璃,如果在替换光源时应取下或不能经受住4.13的试验,则不应用作附加绝缘。

b) I类灯具中的卡口灯头用的金属灯座应接地。

c) 在下述条件下,SELV电路可以有绝缘的载流部件:

——普通灯具

- 带载电压不超过25V有效值或无纹波直流60V,而且
- 空载电压不超过峰值35V或无纹波直流60V。

当电压超过25V有效值或无纹波直流60V时,接触电流不超过:

- 交流:0.7mA(峰值);
- 直流:2.0mA。

如果电压或电流超过上述规定值,SELV电路中至少一个导电部件应使用能承受有效值电压500V历时1min的绝缘隔离。

——非普通灯具,标称电压(带载和空载)不超过12V有效值或无纹波直流30V。当打开灯具更换光源时,对普通灯具的电压限值适用(仅对维护时触及的部件)。

注:这些限值基于GB 16895.21—2011,还见本标准的附录A。

III类灯具仅接受与SELV源连接。

目前,保护特低电压(PELV)源不能用于灯具,因为III类灯具不应提供保护接地装置。

8.2.4 可移式灯具用电源线和插头的方式与电源连接的,其防触电保护应与支承表面无关。

8.2.5 8.2.1~8.2.4要求的合格性由目视检验,如果必要的话,用符合GB/T 16842—2008图1和图2的有关试具,或者用上述部件规定的专门试具检验。

试验指应去接触每一个可能触及的位置,如必要时施加10N的力,用一个电指示器显示与带电部件的接触情况。可移动部件,包括灯罩,应徒手置于最不利的位置;如果可移动部件是金属的,它们不应接触灯具或光源的带电部件。

8.2.6 提供防触电保护的罩盖和其他部件应具有足够的机械强度,并应可靠地固定,使其在正常操作时不会松动。

合格性由目视、手工试验和第四章的试验检验。

对于墙安装灯具、可移式灯具、可设置灯具和可调节灯具,不靠螺钉固定且以与安装/支撑表面近似垂直的力取下的罩盖应符合下列试验:

施加的力近似垂直于安装/支撑表面。当罩盖打开将接触到基本绝缘部件时,该力应为 20 N。当罩盖打开将要接触到带电部件时,该力应为 80 N。

试验期间,罩盖不应松动。

8.2.7 装有电容量大于 $0.5 \mu\text{F}$ 电容器的灯具(以下提到的除外),应装有放电装置,使灯具与额定电压的电源断开后 1 min,电容器两端的电压应不超过 50 V。

用插头与电源连接的可移式灯具、导轨接合器连接的灯具或带有电源连接器的灯具,具有用标准试验指可触及的触点的,并含有一个电容量超过 $0.1 \mu\text{F}$ (或 $0.25 \mu\text{F}$,对于额定电压小于 150 V 的灯具)电容器,应装有放电装置,使断开电源后 1 s,插头两插销间或接合器/连接器触点间的电压应不超过 34 V。

用插头与电源连接的,并且含有一个电容量超过 $0.1 \mu\text{F}$ (或 $0.25 \mu\text{F}$,对于额定电压小于 150 V 的灯具)电容器的其他灯具和导轨接合器安装式灯具,应装有放电装置,使断开电源后 5 s,插头两插销间的电压应不超过 60 V 有效值。

0.4.2 要求,除有另外规定外,本部分第 8 章的试验应将光源装在线路中进行。如果装上补偿电容会引起更坏的结果时,应将光源装在线路中测量补偿电容器的电压。

本条要求的剩余电压仅应在单个灯具上测量,即使单个灯具可能被安装在多个灯具的系统中。

合格性由测量检验。

注:(各种型式灯具用的)放电装置可装在电容器上或电容器内,或者单独装在灯具内。

9 防尘、防固体异物和防水

9.1 概要

本章规定了根据第 2 章分类为防尘、防固体异物和防水的灯具(包括普通灯具在内)的要求和试验。

9.2 防止粉尘、固体异物和水侵入的试验

根据灯具的分类和标在灯具上的 IP 数字,灯具外壳应提供相应的防止粉尘、固体异物和水侵入的防护等级。

注 1: 由于灯具的技术特性,本部分规定的粉尘、固体异物和水侵入试验不完全等同于 IEC 60529 中规定的试验。

附录 J 给出 IP 数字的解释。

合格性用 9.2.0~9.2.9 规定的相关试验来检验,其他 IP 等级用 IEC 60529 规定的相关试验来检验。

除了 IPX8 以外,进行第 2 位特征数值试验前,包括光源在内的整套灯具应在额定电压下点亮直至达到稳定的工作温度。

试验用水的温度应为 $15 \text{ }^{\circ}\text{C} \pm 10 \text{ }^{\circ}\text{C}$ 。

进行 9.2.0~9.2.9 的试验时,灯具应按正常使用安装和接线,并置于最不利位置,装好防护半透明罩(如有的话)。

用插头或类似装置连接的灯具,插头或类似装置应作为完整灯具的一部分进行试验,这个要求也适用于独立的控制装置。

安装时灯体与安装表面接触的固定式灯具,在进行 9.2.3~9.2.9 的试验时,应将金属网隔板插在灯

具和安装表面之间。隔板的外形尺寸应至少等于灯具的投影面积,隔板的各个尺寸如下:

网眼纵长	10 mm~20 mm
网眼横宽	4 mm~7 mm
网线宽度	1.5 mm~2 mm
网线厚度	0.3 mm~0.5 mm
总的厚度	1.8 mm~3 mm

凡由排水孔排水的灯具,安装时应使最低的排水孔敞开,制造商安装说明书另有其他规定的除外。

安装说明书中规定灯具是安装在天花板或顶棚下面的,灯具应固定在一块平板的下侧,平板的尺寸应比灯具与安装表面相接触部分的周边宽 10 mm。

嵌入式灯具,凹槽内的部件和凸出凹槽的部件,应根据制造商安装说明书中指出的 IP 等级分别进行试验。在进行 9.2.4~9.2.9 的试验时,可能有必要将凹槽内的部件封闭在一个盒子里。

IP2X 灯具,外壳是指容纳主要部件(光源和光学控制装置除外)的灯具部分。

注 2: 因为灯具没有危险的活动部件,达到了 IEC 60529 中规定的安全等级。

可移式灯具,按正常使用接线后,应置于正常使用中最不利的位置。

若有密封压盖,应该用 4.12.5 试验中施加于密封压盖的扭矩的三分之二拧紧。

除玻璃罩的手动固定螺钉以外,外罩的固定螺钉应该用表 4.1 规定扭矩的三分之二拧紧。

螺纹盖应该用下述扭矩拧紧,该扭矩以牛顿米为单位,数字等于以毫米为单位的标称螺纹直径的十分之一。固定其他盖的螺钉应该用表 4.1 规定扭矩的三分之二拧紧。

试验完成后,灯具应承受第 10 章规定的电气强度试验,并且目视检验应表明:

- 防尘灯具内无滑石粉沉积,否则如果粉尘导电的话,灯具的绝缘就不符合本部分的要求;
- 尘密灯具外壳内部无滑石粉沉积;
- 电气连接件、载流部件或者可能危害使用者或环境的绝缘体上没有水迹,例如,当这可能使爬电距离小于第 11 章的规定值时;只有当带载条件下电压不超过 12 V 有效值或无纹波直流 30 V 的 SELV 导体,并且导体有防腐蚀保护的例外。

注 3: 4.18 包括了一些防腐蚀方面的内容。

- 1) 没有排水孔的灯具,应该没有水进入。

注 4: 应注意不要将凝露误认为进水。

- 2) 有排水孔的灯具,如果水可以有效地排出,而且不会使爬电距离和电气间隙降至本部分规定的数值以下时,试验时水的进入包括凝露水是允许的。

- d) 水密或压力水密灯具内,任何部件内均无水进入的痕迹;
- e) 第 1 位 IP 特征数字为 2 的灯具,相关的试验指不应触及带电部件;

第 1 位 IP 特征数字为 3 和 4 的灯具,相关试具不应进入灯具外壳;

带有符合 4.17 规定的排水孔和带有强制冷却通风狭孔的灯具,相关试具通过排水孔和通风狭孔触及第 1 位 IP 特征数字为 3 和 4 灯具的带电部件是不允许的;

- f) 适用光源标准中的“灯具设计的信息”部分有防溅水要求的,则光源的任何部件应无水的痕迹;

- g) 保护屏或玻璃罩应无如裂缝或裂口之类的损坏,以至于安全和防水受到影响。

9.2.0 试验

防固体异物灯具(IP 第 1 位特征数字为 2),应用 IEC 60529 规定的标准试验指按照本部分第 8 章和第 11 章的要求进行试验。

IP 第 1 位特征数字为 2 的灯具不要求用 IEC 60529 规定的钢球进行试验。

防固体异物灯具(IP 第 1 位特征数字为 3 和 4),用 GB/T 16842—2008 规定的试具 C 或试具 D 在每一个可能的部位(不包括密封圈)进行试验,并施加一个力,见表 9.1。

表 9.1 防固体异物灯具试验

	GB T 16812-2008 的试具	试具直径	施加的力/N
IP 第 1 位特征数字为 3	C	2.5 mm	$3 \times (1 \pm 10\%)$
IP 第 1 位特征数字为 4	D	1 mm	$1 \times (1 \pm 10\%)$

试具的端部应与其长度方向切成直角,而且没有毛刺。

9.2.1 防尘灯具(IP 第 1 位特征数字为 5),应在与图 6 相似的粉尘试验箱内试验,箱内气流使滑石粉保持悬浮状态。箱内每立方米应含滑石粉 2 kg。所用的滑石粉要经筛子筛过,筛网的标称线径为 50 μm ,网丝间标称自由距离为 75 μm 。使用过 20 次以上的滑石粉不得用来试验。

试验程序如下:

- 灯具挂在粉尘箱外面,在额定电源电压下工作直至达到工作温度。
- 将正在工作的灯具以最小的扰动放入粉尘箱内。
- 关上粉尘箱的门。
- 开启风扇或风机,使滑石粉悬浮。
- 1 min 后关掉灯具电源,并使灯具在滑石粉保持悬浮的状态下冷却 3 h。

注:在开启风扇或风机与关掉灯具电源之间有 1 min 的时间间隔,是为了保证在灯具开始冷却时,在灯具周围的滑石粉完全地处于悬浮状态,这对较小的灯具最为重要。开始试验时,灯具按 a) 条操作,是保证试验箱不会过热。

9.2.2 尘密灯具(IP 第 1 位特征数字为 6),按 9.2.1 的规定试验。

9.2.3 防滴水灯具(IP 第 2 位特征数字为 1),承受 10 min 的 $1^{+0.5}_{-0.5}$ mm/min 的人工降雨试验,人工降雨由灯具顶部上方 200 mm 高处垂直落下。

9.2.4 防淋水灯具(IP 第 2 位特征数字为 3),用图 7 所示淋水装置淋水 10 min。半圆形管的半径要尽可能小,并与灯具的尺寸和位置相适应。

管子上的孔应使水喷向圆的中心,装置入口的水流速度应约为每个孔 $0.07 \times (1 \pm 5\%) \text{ L/min}$ 乘以孔的数量(约 80 kN/m^2)。

管子应摆动 120° 的角度,垂线两侧各 60° ,完整摆动一次($2 \times 120^\circ$)的时间约 4 s。

灯具应安装在管子的旋转中心以上,使灯具两端都能充分的喷到水。试验时灯具应绕其垂直轴旋转,转速为 1 r/min。

10 min 后,关掉灯具电源开关使灯具自然冷却,同时继续喷水 10 min。

注:在日本,IEC 60529 中描述的摆动管试验和喷嘴试验都是可接受的。

9.2.5 防溅水灯具(IP 第 2 位特征数字为 4),用图 7 所示的溅水装置,按 9.2.4 所述的方法从各个方向喷水 10 min,灯具应安装在管子的旋转中心以下,使灯具各端都能充分地喷到水。

管子应摆动约 360° 的角度,垂线两侧各 180° ,完整摆动一次($2 \times 360^\circ$)的时间约 12 s。试验时灯具应绕其垂直轴旋转,转速为 1 r/min。

受试设备的支承件应呈格栅状,以避免起挡板的作用。10 min 后,关掉灯具电源,使灯具自然冷却,同时继续喷水 10 min。

注:在日本,IEC 60529 中描述的摆动管试验和喷嘴试验都是可接受的。

9.2.6 防喷水灯具(IP 第 2 位特征数字为 5),关掉灯具电源开关,立即经受用带喷嘴的软管从各方向喷水 15 min,喷嘴的形状和尺寸如图 8 所示。喷嘴离样品距离应保持 3 m。

应调节喷嘴处的水压,使水流速率达到 $12.5 \times (1 \pm 5\%) \text{ L/min}$ (约 30 kN/m^2)。

9.2.7 防强喷水灯具(IP 第 2 位特征数字为 6),关掉灯具电源开关,立即经受用带喷嘴的软管从各方向喷水 3 min,喷嘴的形状和尺寸如图 8 所示。喷嘴离样品距离应保持 3 m。

应调节喷嘴处的水压,使水流速率达到 $100 \times (1 \pm 5\%) \text{ L/min}$ (约 100 kN/m^2)。

9.2.8 水密灯具(IP第2位特征数字为7),关掉灯具电源开关,立即将整个灯具浸入水中30 min,灯具的顶部水深至少150 mm,最下面部位上至少有1 m高的水。灯具应以正常安装方式保持在适当的位置上。使用管形荧光灯的灯具应使漫射器朝上,水平放置于水面下1 m。

注:这种处理方法对于水下工作的灯具来说并非很严酷。

9.2.9 压力水密灯具(IP第2位特征数字为8),用点灯或其他适当的方法加热灯具,使灯具外壳的温度比试验桶内水温高 $5\text{ }^{\circ}\text{C}\sim 10\text{ }^{\circ}\text{C}$ 。

关掉灯具电源开关,灯具承受相当于其额定最大浸入深度所产生压力的1.3倍水压,时间为30 min。

9.3 潮湿试验

所有灯具都应防护正常使用中可能出现的潮湿条件。

合格性由9.3.1的潮湿处理完成后立即进行第10章的试验来检验。

若有电缆入口的话,应使之敞开;如果带有敲落孔,应使其中一个打开。

徒手可以取下的部件,例如电气部件、罩盖、防护玻璃等,应该取下,如有必要的话,与主要部件一起承受潮湿处理。

9.3.1 灯具在潮湿箱内,置于正常使用中最不利的位置。潮湿箱内空气的相对湿度保持在 $91\%\sim 95\%$ 。空气温度 t 为 $20\text{ }^{\circ}\text{C}\sim 30\text{ }^{\circ}\text{C}$ 之间任一适宜值,所有能放置样品的地方空气温度的误差应保持在 $1\text{ }^{\circ}\text{C}$ 之内。

样品放入潮湿箱之前,样品的温度应达到 $t\sim(t+4)\text{ }^{\circ}\text{C}$ 之间。样品应在潮湿箱内放置48 h。

注:在大多数情况下,样品在潮湿试验前,在 $t\sim(t+4)\text{ }^{\circ}\text{C}$ 的房间内至少放置4 h,可达到规定的温度。

为使潮湿箱内达到规定的条件,应保证潮湿箱内空气的不断循环,并且一般采用隔热的试验箱。

潮湿试验后,样品应无影响符合本部分要求的损坏。

10 绝缘电阻和电气强度、接触电流和保护导体电流

10.1 概述

本章规定了灯具的绝缘电阻、电气强度、接触电流和保护导体电流的要求和试验。

10.2 绝缘电阻和电气强度

灯具应有足够的绝缘电阻和电气强度。

合格性用10.2.1和10.2.2试验检验,将可取下的那些部件重新装配好后,在使样品达到规定温度的潮湿箱或房间内试验。

若有开关的话,除了通过开关的动作被隔开的带电部件之间的试验以外,所有试验,开关都应处于接通的位置。

这些试验期间,下述部件应断开,使试验电压加到部件的绝缘上,而不是加到这些部件的电容或电感功能元件上:

- a) 旁路连接的电容器;
- b) 带电部件和灯具壳体之间的电容器;
- c) 保护阻抗装置;
- d) 连接在带电部件之间的扼流圈或变压器。

若不可能将金属箔置于衬垫或挡板上,则要对三片衬垫或挡板进行试验,将它们取出放在两个直径为20 mm的金属球之间,并用 $2\text{ N}\pm 0.5\text{ N}$ 的力将其压在一起进行试验。

晶体管镇流器的试验条件应按IEC 61347(所有部分)的规定。

对固定式I类灯具,符合IEC 61643-11的过电压保护器应从电路中断开。

带电部件与壳体之间,以及可触及金属部件与内部的绝缘衬垫和绝缘挡板上的金属箔之间的绝缘,根据要求的绝缘类型进行试验。

注:术语“壳体”包括可触及金属部件、可触及固定螺钉和与可触及绝缘材料部件接触的金属箔。

在含有电子控制装置的灯具上进行电气强度试验时,可能存在灯电路额定电压大于灯具额定电源电压的情况。这由灯的控制装置上标记的 U_{lim} 额定值所指示。在这些例子中,施加于灯电路部件的试验电压应用标记在灯的控制装置上的 U_{lim} 额定值代替 U 加以计算得到, U 是工作电压。

10.2.1 绝缘电阻试验

绝缘电阻应在施加约 500 V 直流电压后 1 min 测得。

对灯具 SELV 部件的绝缘,测量使用的直流电压为 100 V。

绝缘电阻不应低于表 10.1 规定的数值。

Ⅱ类灯具,如果基本绝缘和附加绝缘能单独试验的话,则不对灯具的带电部件和壳体之间的绝缘进行试验。

表 10.1 最小绝缘电阻

绝缘部件	最小绝缘电阻/MΩ		
	I类灯具	II类灯具	III类灯具
SELV:			
不同极性载流部件之间	a	a	a
载流部件与安装表面之间	a	a	a
载流部件与灯具的金属部件之间	a	a	a
夹在软线固定架上的软缆或软线外表面与可触及金属部件之间	a	a	a
第5章规定的绝缘衬套	a	a	a
非 SELV:			
不同极性带电部件之间	b	b	—
带电部件与安装表面之间	b	b和c,或d	—
带电部件与灯具的金属部件之间	b	b和c,或d	—
通过开关动作可以成为不同极性的带电部件之间	b ¹⁾	b ¹⁾	—
夹在软线固定架上的软缆或软线外表面与可触及金属部件之间	b	c	—
第5章规定的绝缘衬套	b	c	—
a SELV 电压的基本绝缘		1	
b 非 SELV 电压的基本绝缘		2	
c 附加绝缘		2	
d 双重绝缘或加强绝缘		4	
1) 进行本试验时,安装表面用金属箔覆盖。 2) 试验期间,开关可能影响到结果。如有根据 IEC 61058-1:2000 的 7.1.11 电子断开或微断开,可能有必要从电路中移开开关。			

当没有衬垫或绝缘挡板带电部件和可触及金属部件之间的距离可能小于第 11 章的规定时,应只对绝缘衬垫和绝缘挡板进行试验。

应按表 10.1 对衬套、软线固定架、导线支架或线夹的绝缘进行试验,试验时软缆或软线应该用金属箔包覆或用相同直径的金属棒代替。

这些要求不适用于特意接在电源上又不是带电部件的启动辅助件。

注:带电部件的试验见附录 A。

10.2.2 电气强度试验

应将基本为正弦波、频率为 50 Hz 或 60 Hz、表 10.2 中规定的电压施加于表中所列举的绝缘两端,时间为 1 min。

开始施加的电压不应超过规定值的一半,然后逐渐增至规定值。

试验用的高压变压器,当输出电压调到相应的试验电压后,输出端短路时,其输出电流至少应为 200 mA。

当输出电流小于 100 mA 时,过电流继电器不应该断开。

应当注意施加试验电压的有效值应在 $\pm 3\%$ 范围内。

还应注意放置金属箔时使绝缘体的边缘不发生闪络。

对于既有加强绝缘又有双重绝缘的 II 类灯具,应注意施加于加强绝缘的电压不应使基本绝缘或附加绝缘受到过高的电压。

不引起电压下降的辉光放电可忽略不计。

试验期间不应发生闪络或击穿。

这些要求不适用于特意接在电源上又不是带电部件的启动辅助件。

对于带触发器的灯具,为了保证灯具的绝缘、接线和类似部件满足要求,应对触发器工作时那些受脉冲电压影响的灯具部件进行电气强度试验。

灯具带有触发器的,而且根据灯座制造商说明书规定,只有插入光源时才能得到其最大冲击电压保护的,本试验时应插入模拟灯。

注 1:模拟灯应随着型式试验样品一起提供。

注 2:当允许脉冲电压上升到保证放电灯能热再启动时(例如演播室场所),本条要求能使灯头/灯座保持一个尺寸合理的设计。

带有触发器的灯具接到 100% 额定电压的电源上,历时 24 h,这期间有损坏的触发器立即更换。然后按表 10.2 规定的值对灯具进行电气强度试验,试验时触发器的所有接线端子(接地端子除外)连接在一起。

带有手动触发器(如按钮)的灯具,灯具接到 100% 额定电压的电源上并承受“3 s 通 10 s 断”转换循环,时间共 1h。本试验只用一个触发器。

当符合 IEC 61347-2-9 的镇流器上标着只能配用带限时装置的触发器时,带有这种触发器的灯具应承受同样的试验,但在 250 次通/断循环时,使断开的时间保持 2 min。

电气强度试验中不应发生闪络或击穿。

在含有电子控制装置的灯具上进行电气强度试验时,可能存在灯电路额定电压大于灯具额定电源电压的情况。这由灯的控制装置上标记的额定值 U_{lim} 所指示。在这些例子中,施加于灯电路部件的试验电压应用标记在灯的控制装置上的额定值 U_{lim} 代替 U 加以计算得到, U 是工作电压。

表 10.2 电气强度

绝缘部件	试验电压 V		
	I类灯具	II类灯具	III类灯具
SELV:			
不同极性载流部件之间	a	a	a
载流部件与安装表面之间	a	a	a
载流部件与灯具的金属部件之间	a	a	a
夹在软线固定架内的软缆或软线的外表面与可触及金属部件之间	a	a	a
第5章规定的绝缘衬套	a	a	a
非 SELV:			
不同极性带电部件之间	b	b	-
带电部件与安装表面之间	b	b 和 c, 或 d	-
带电部件与灯具的金属部件之间	b	b 和 c, 或 d	-
通过开关动作可以成为不同极性的带电部件之间	b ¹⁾	b ¹⁾	-
夹在软线固定架内的软缆或软线的外表面与可触及金属部件之间	b	c	-
第5章规定的绝缘衬套	b	c	-
a SELV 电压的基本绝缘	500		
b 非 SELV 电压的基本绝缘	$2U^{(2)} + 1\,000$		
c 附加绝缘	$2U^{(2)} + 1\,000$		
d 双重绝缘或加强绝缘	$4U^{(2)} + 2\,000$		
1) 进行本试验时,安装表面用金属箔覆盖。 2) 这里的 U 是中性线接地电源系统中标称的相线-中性线电压。可在 GB/T 16935.1 找到建议。 3) 试验期间,开关可能影响到结果。如开关的断开类型是 IEC 61058-1:2000 中 7.1.11 的电子断开或微断开的话,可能要把开关从电路中移开。			

10.3 接触电流、保护导体电流和电灼伤

灯具正常工作时可能产生的接触电流或保护导体电流,按照附录 G 测量时,不应超过表 10.3 给出的值。

表 10.3 接触电流或保护导体电流和电灼伤的限值

接触电流	最大限值(峰值)
所有 II 类灯具	0.7 mA
装有可连接到未接地插座的插头、额定值不超过 16 A 的 I 类灯具	0.7 mA
用双重绝缘或加强绝缘隔离的 I 类灯具中的金属部件	0.7 mA

表 10.3 (续)

接触电流		最大限值(峰值)
保护导体电流	电源电流	最大限值(有效值)
装有一个单相或多相插头、额定电流不超过 32 A 的 I 类灯具	≤ 4 A	2 mA
	> 4 A 但 ≤ 10 A	0.5 mA A
	> 10 A	5 mA
要永久连接的 I 类灯具	≤ 7 A	3.5 mA
	> 7 A 但 ≤ 20 A	0.5 mA A
	> 20 A	10 mA
电灼烧		正在考虑中
当随灯具提供的制造商说明书建议灯具必须接地时,不要求试验。		

合格性用附录 G 加以检验。

注 1: 对使用交流供电的电子镇流器,由于灯工作在高频,泄漏电流很可能取决于灯和接地启动辅助装置之间的距离。

注 2: 关于测量接触电流和保护导体电流的更多解释可以在 GB/T 12113-2003 和 GB/T 17045-2008(附录 B) 找到。

11 爬电距离和电气间隙

11.1 概要

本章规定了灯具内爬电距离和电气间隙的最低要求。

注意: 本章给出的爬电距离和电气间隙值是绝对最小值。

测量爬电距离和电气间隙的方法在 GB/T 16935.1 中规定。

注: 利用涂层、灌封和模压进行防污保护或引入固体绝缘实现绝缘配合的使用信息应参考 GB/T 16935.3。

11.2 爬电距离和电气间隙

表 M.1 中列举的部件应留有足够的间隔。爬电距离和电气间隙应不小于表 11.1 和表 11.2 给出的数值。

对于表中列出的数值之间的工作电压,可以采用线性插入法算出爬电距离和电气间隙的数值。工作电压在 25 V 有效值和直流 60 V 以下的没有限值,因为表 10.2 的试验电压被认为是足够了。

相反极性的载流部件之间的距离应符合基本绝缘的要求。

注: 污染等级或冲击耐受类别的详细信息见 GB/T 16935.1。

规定的最小距离基于以下参数:

- 海拔,不超过 2 000 m;
- 污染等级 2,一般仅发生非导电污染,但预料到凝露偶尔造成的暂时导电;
- 冲击耐受类别 II、由固定式装置供电的耗能设备。

11.2.1 合格性通过在灯具的接线端子上连接和不连接最大截面积的导体进行测量来检验。

宽度小于 1 mm 的槽口,其爬电距离仅计算槽口的宽度。

小于 1 mm 宽的任何空气间隙,在计算总电气间隙时忽略不计,但当总电气间隙小于 3 mm 时,要

用 1/3 电气间隙的宽度代替上述的 1 mm。

对于带器具插座的灯具,用适当的连接器插入后进行测量。

测量通过绝缘材料外部部件内的槽或开口的距离,要用金属箔与可触及表面相接触。用 IEC 60529 规定的标准试验指将金属箔推进角落和类似位置,但不要将其压入开口内。

不测量永久性密封件内部的爬电距离。永久性密封件的例子是封闭件或填充化合物的部件。

表 11.1 中数值不适用于有单独 IEC 标准的部件,但适用于灯具中部件的安装和可触及距离。

电源接线端子的爬电距离应该从接线端子内带电部件量至任何可触及金属部件,电气间隙应从输入电源线量至可触及金属部件,即从最大截面积的裸导体至可触及金属部件。在接线端子内部接线一侧,电气间隙应在接线端子的带电部件量至可触及金属部件(见图 24)。

注:在电源线一侧和内部线一侧电气间隙的测量是不同的,因为灯具制造商不能控制安装者电源线绝缘层剥去的长度。

在确定衬套、软线固定架、导线支架或线夹的爬电距离和电气间隙时,测量时应装配有电缆。

表 11.1 交流(50/60 Hz)正弦电压的最小距离(与附录 M 配合使用)

距离 mm	工作电压有效值不超过 V					
	50	150	250	500	750	1 000
爬电距离 ^a						
基本绝缘 PTI ^b ≥600	0.6	0.8	1.5	3	4	5.5
<600	1.2	1.6	2.5	5	8	10
附加绝缘 PTI ^b ≥600	-	0.8	1.5	3	4	5.5
<600	-	1.6	2.5	5	8	10
加强绝缘	-	3.2 ^d	5 ^d	6	8	11
电气间隙 ^c						
基本绝缘	0.2	0.8	1.5	3	4	5.5
附加绝缘	-	0.8	1.5	3	4	5.5
加强绝缘	-	1.6	3	6	8	11
^a PTI(耐起痕指数)按照 IEC 60112:2003。 ^b 对于爬电距离,等效的直流电压等于正弦交流电压的有效值。 ^c 对于电气间隙,等效的直流电压等于交流电压的峰值。 ^d 对于 PTI≥600 的绝缘材料,此值可减少为该材料基本绝缘数值的两倍。						

对于表中列出的数值之间的工作电压,可以采用线性插入法算出爬电距离和电气间隙的数值。工作电压在 25 V 有效值和直流 60 V 以下的没有限值,因为表 10.2 的试验电压被认为是足够了。

对于不通电或不打算接地而不会发生起痕的部件,PTI≥600 材料规定的爬电距离值应适用于所有材料(不管实际的 PTI 是多少)。

对于承受工作电压时间小于 60 s 的情况,PTI≥600 材料规定的爬电距离值应适用于所有材料。

对于不易受粉尘或湿气污染的情况,PTI≥600 材料规定的爬电距离值应适用于所有材料(不管实际的 PTI 是多少)。

正弦或非正弦脉冲电压的最小距离在表 11.2 中给出。

表 11.2 正弦或非正弦脉冲电压的最小距离

	额定脉冲电压峰值 kV								
	2.0	2.5	3.0	4.0	5.0	6.0	8.0	10	12
最小电气间隙 mm	1	1.5	2	3	4	5.5	8	11	14
	额定脉冲电压峰值 kV								
	15	20	25	30	40	50	60	80	100
最小电气间隙 mm	18	25	33	40	60	75	90	130	170
注：表 11.2 的距离来源于 GB/T 16935.1 中表 2, 情况 A, 非均匀电场条件。									

爬电距离应不小于所要求的最小电气间隙。

既承受正弦电压又承受非正弦脉冲电压的, 要求的最小距离应不小于表 11.1 和表 11.2 中规定的较大值。

12 耐久性试验和热试验

12.1 概要

本章规定了与灯具的耐久性试验和热试验有关的要求。

12.2 光源和镇流器的选择

本章试验用的光源应根据附录 B 来选择。

用于耐久性试验的光源在超过其额定功率的条件下连续工作了较长时间, 不得再用于热试验。然而通常在正常工作条件工作的热试验中用过的光源却可以留作异常条件工作的热试验用。

若灯具需要一只单独的镇流器, 而灯具本身又不配有镇流器, 则要为试验选择一只符合有关镇流器标准的典型的正规产品。镇流器在基准条件下为基准灯提供的功率应在灯额定功率的 $\pm 3\%$ 范围内。

注 1: 关于基准条件, 参阅相关 IEC 控制装置标准。

注 2: 在有关光源的性能标准中, 额定功率可能还称作“目标”功率。这个措辞将在这些标准的将来版本里纠正。

12.3 耐久性试验

在模拟工作中周期性的发热和冷却的条件下, 灯具不应变得不安全或过早损坏。

用 12.3.1 规定的试验检验其合格性。

12.3.1 试验

包括:

a) 灯具应安装在有控制箱内环境温度装置的热箱中。

灯具应置于与正常工作热试验(见 12.4.1)中相似的支承面上(并且工作位置相同)。

b) 试验期间, 箱内环境温度应保持在 $(t_a + 10)^\circ\text{C} \pm 2^\circ\text{C}$ 。除了灯具上另有标明外, $t_a = 25^\circ\text{C}$ 。

箱内的环境温度应按附录 K 测定。与灯具分开工作的镇流器应放在自由空间中, 不应安装在热试

验箱内,但应工作在 $25\text{ }^{\circ}\text{C}\pm 5\text{ }^{\circ}\text{C}$ 的环境温度内。

- c) 灯具应在箱内共试验 168 h,分成 7 个连续的 24 h 周期。在每周期中,前 21 h,按下面 d) 规定的电源电压施加于灯具上,剩余的 3 h 断开电源。灯具的初始加热期属于第一个试验周期的一部分。

前 6 个周期线路条件应处于正常工作,而第 7 个周期线路条件应处于异常工作(见附录 C)。对装有电动马达(例如风扇)的灯具,应选择会产生最不利试验结果的异常条件。

对于按照 12.5.1 无异常条件试验的灯具,其总试验时间应为 240 h(即正常工作 10×24 周期)。对于钨丝灯灯具,所有情况下,其总试验时间应为 240 h。

- d) 在试验期间,除特低电压(ELV)以外的钨丝灯灯具的电源电压应为光源达到额定功率时电压的 (1.05 ± 0.015) 倍。

试验期间,其他灯具的电源电压应为额定电压或额定电压范围最大值的 (1.10 ± 0.015) 倍。

- e) 如果因损坏而使灯具停止工作时,则应按下述规定处理:

——灯具的某一部分(包括光源)偶然损坏时,应按 12.4.1 g) 的规定处理。

——如果热保护装置在前 6 个周期期间动作,试验应作如下变更:

- 1) 对带有循环型热保护装置的灯具,应允许将灯具冷却至该装置复原。对带有一次性热保护装置(热熔断体)的灯具,应更换该装置。
- 2) 对各类灯具,应继续用该线路进行试验,时间持续至 240 h,调节温度使保护装置正好不动作。如果必须调节到灯具额定特性值以下才能防止保护装置动作,则认为该灯具本试验不合格。

——如果在第 7 周期(异常条件)期间,热保护装置动作的话,也应允许冷却,如果是一次性热保护装置,应予更换,应继续用该线路进行试验,调节温度使保护装置正好不动作。

如果断路装置在第 7 周期(异常条件)期间动作,就已经检验了预期的保护功能。

应设有工作中断的指示信号装置。有效的试验时间不应由于这类中断而缩短。

12.3.2 合格性

经过 12.3.1 的试验后,应用目视检验灯具,对于导轨安装的灯具,还要检验导轨系统的导轨和零部件。灯具的任何部分不得变成不能工作[12.3.1e) 中叙述的偶然损坏除外],而且塑料螺口灯座不应变形。灯具不得变成不安全,亦不得造成导轨系统的损坏。灯具上的标记应清晰可见。

注:可能的不安全状态的迹象包括开裂、烧焦和变形。

12.4 热试验(正常工作)

在模拟正常工作的条件下,灯具(包括光源)的任何部件、灯具内的电源接线或者安装表面都不应达到有损安全的温度。

另外,灯具处于工作温度时,徒手可触及、操作、调节或夹持的部件,都不应过热。

灯具不应使被照射物体过分受热。

导轨安装的灯具不应使安装灯具的导轨过分受热。

合格性用 12.4.1 规定的试验来检验。测量导轨温度的试验条件应按 GB 13961-2008 中 12.1 的规定。

对于装有电动马达的灯具,在试验期间马达应按所预期工作。

12.4.1 试验

应按下述条件进行 12.4.2 指出的温度测量:

- a) 灯具应在防风罩内试验,这个防风罩是要避免环境温度的剧烈变化。适宜于表面安装的灯具

应安装在附录 D 中所描述的表面上。附录 D 给出了一个防风罩的范例,也可采用其他形式的罩子,但其得到的效果应与用附录 D 所述的罩子时得到的结果相一致。[对于与灯具分开的控制装置,见本条中 h)项]。

灯具应用其所带的接线和任何材料(如绝缘套管)与电源连接。

通常,应按灯具随带的说明书或灯具上的标记连接。此外,受试灯具不附带有连接到电源所需的接线的,则这种接线应为普通常用的型号。不是灯具本身附带的接线,以下称为试验线。

温度测量应按附录 E 和附录 K 的要求进行。

b) 灯具的工作位置应是在工作中合理采用的受热最多的工作位置。对于固定的非可调节灯具,不应选择使用说明书中或灯具上的标记声明的不允许的位置。对于可调节灯具和可设置灯具,应遵守灯具上的标记所要求的离被照物体的距离,但没有提供任一位置的机械锁定装置的灯具,反射器的前面边缘(如果有的话)距离安装表面应为 100 mm,否则,光源距离安装表面应为 100 mm。

c) 防通风罩内环境温度应在 $10\text{ }^{\circ}\text{C}\sim 30\text{ }^{\circ}\text{C}$ 范围内,最好应为 $25\text{ }^{\circ}\text{C}$ 。在测量期间和之前一段会影响结果的足够长的时间内,环境温度的变化不应大于 $\pm 1\text{ }^{\circ}\text{C}$ 。

若光源具有对温度敏感的电气性能(如荧光灯),或者若灯具的 t_a 额定值超过 $30\text{ }^{\circ}\text{C}$,则防风罩内的环境温度应在 t_a 额定值 $5\text{ }^{\circ}\text{C}$ 范围以内,最好应与 t_a 的额定值相同。

d) 灯具的试验电压应为:

- 除特低电压(ELV)以外的钨丝灯灯具:用产生试验灯泡(见附录 B)1.05 倍额定功率时的电压进行试验,但热试验源(HTS)灯泡应始终工作在灯泡所标的电压下;
- 其他灯具:额定电压或额定电压范围最大值的 1.06 倍;
- 装有马达的灯具:额定电压(或灯具额定电压范围的最大值)的 1.06 倍。

例外情况:

在测定带 t_a 标记部件的绕组平均温度,以及测定除电容器以外的带 t_a 标记部件的外壳温度时,试验电压应是额定电压的 1.00 倍。这种例外情况只适用于测量绕组或外壳温度,例如,不适用于如同一部件上的接线端子座的测量。

无论是否带 t_a 标记,电容器在荧光灯和其他放电灯灯具内工作时,以额定电压的 1.06 倍进行试验。

注 1: 若一个灯具同时包含一个钨丝灯及一个管形荧光灯或其他放电灯,或一个马达,可能临时需用两个独立的电源供电。

c) 在测量期间和紧接着测量前,电源电压应控制在试验电压的 $\pm 1\%$ 以内,最好控制在试验电压的 $\pm 0.5\%$ 以内。在会影响测量之前的一段时间内,电源电压应控制在试验电压的 $\pm 1\%$ 内,该段时间应不少于 10 min。

f) 测量应待灯具达到热稳定后才进行。热稳定即温度变化率小于 $1\text{ }^{\circ}\text{C}/\text{h}$ 。

g) 若因灯具的某一部分(包括光源)发生故障而停止工作,则应更换该部分,然后继续进行试验。已经进行过的测量不必再重复,但在继续测量之前,灯具应达到稳定。然而,若出现危险情况,或者因某一部件的典型损坏而不能工作时,则认为该灯具本试验不合格。若灯具中的保护装置动作,便认为该灯具本试验不合格。

h) 如果提供了作为灯具部件的遥控装置或部件,它们应按照制造商说明书的规定进行安装和工作。所有部件的温度都应符合第 12 章规定的限值。

如果没有提供作为灯具部件的遥控装置或部件,制造商应提供正常使用时常用的控制装置。控制装置应在自由空间,且环境温度为 $25\text{ }^{\circ}\text{C}\pm 5\text{ }^{\circ}\text{C}$ 下工作。控制装置的温度不必测量。

i) 若对钨丝灯灯具的试验有所怀疑,适用的话,应用热试验源(HTS)灯泡重新进行试验。对于主要是由灯泡的灯头温度决定的温度,则用 HTS 灯泡得到的数值来判断。对于主要是由辐射决定的温度,则用透明玻壳的正规产品的灯泡得到的数值来判断。

j) 对于 3.2.13 涉及的灯具,灯具光束指向一个类似于附录 D 中所述的涂无光泽黑漆的木质表面,它垂直于光束安置。若使用了一个以上的灯泡,则中间灯泡的方向应按上述要求。所有其他灯泡也应指向共同的焦点。按灯具上标记的离照射面的距离安装灯具。

试验期间,应按第 13 章的要求测量某些绝缘部件的温度。

k) 测量双端荧光灯灯座温度时,热电偶的热接合点的固定位置应与灯头附近的灯座表面平齐。如果不能做到这点,应尽可能靠近地置于此点,但不要碰到灯头。

注 2: 推荐灯具制造商提供将热电偶已固定于灯座的型式试验样品。通常,只需要准备一个这样布置的灯座。

l) 合格性试验期间,通过式布线和环路安装布线应加载到导线规格允许的最大值,或者加载到制造商安装说明书规定的值。

注 3: 在加拿大和美国,热试验期间,通过式布线和环路安装布线均要求加载到导线规格允许的最大值。

12.4.2 合格性

在 12.4.1 的试验中,当灯具在额定环境温度 t_w 下工作时,所有温度都不应超过表 12.1 和表 12.2 给出的相应数值[仅作本条的 a)项放宽]。

若试验罩内的温度不是 t_w ,则在使用表中的极限值时,应考虑到这个温度差[还见 12.4.1 中的 c)项]。

a) 温度不应超过表 12.1 和表 12.2 所示数值 5 °C 以上。

注: 5 °C 的允许量,是考虑到灯具温度测量中不可避免的变化。

b) 灯具的任何部件,由于使用中易发生热性能的下降,其温度不应超过某个值,此值相当于特殊类型灯具合理的工作一段时间后的温度。一般而言,表 12.1 给出的数值为灯具的主要部件的允许值,表 12.2 数值为用于灯具的普通材料允许值。列出这些值是为了能得到一致的评估,从别处可能引用略有不同的数值,这是基于其他形式的材料试验或其他用途。

若声明使用的材料能承受比表 12.2 中所示数值更高的温度,或者采用其他材料时,这些材料不应超过被证实是材料允许的温度。

c) 试验线[见 12.4.1a)]若为 PVC 绝缘层,则温度不应超过 90 °C(受应力处,如夹持部分,为 75 °C),或者可能标在灯具上的更高的温度,或者按第 3 章要求灯具附带的制造商说明书中所指出的更高温度。对于任何 PVC 绝缘层导线(内部或外部接线),即使另外由灯具提供的耐热套管来保护时,其极限温度应为 120 °C。套管应符合 4.9.2 的要求。

表 12.1 在 12.4.2 的试验条件下主要部件的最高温度

部件	最高温度 °C
灯头	按有关 IEC 光源标准 ^{a)} 的规定
带 t_w 标记的镇流器或变压器绕组	t_w
外壳(电容器、启动装置、电子镇流器或转换器等)	
标有 t_c	t_c ^{b)}
不标有 t_c 的电容器	50
变压器、马达等的绕组,如果按照 IEC 60085 绕组的绝缘系统是:	
— A 级材料 ^{c)}	100
— E 级材料 ^{c)}	115
— B 级材料 ^{c)}	120
— F 级材料 ^{c)}	140
— H 级材料 ^{c)}	165
接线绝缘层:	见表 12.2 和 12.4.2 b) 和 12.4.2 c)

表 12.1 (续)

部件	最高温度 ℃
陶瓷灯座的触点和灯座以及启动器座的绝缘材料: 标有 T_1 或 T_2 (B15 和 B22) ^d (IEC 61184) 带 T 标记的其他形式 (IEC 60238、IEC 60400、IEC 60838 ^e 系列和 IEC 61184) 未带 T 标记的其他形式 (E14、B15) (IEC 60238 和 IEC 61184) (E27、B22) (IEC 60238 和 IEC 61184) (E26) (E40) (IEC 60238) (E39) 未带 T 标记的荧光灯灯座/启动器座和杂类灯座 (IEC 60400 和 IEC 60838 ^e 系列)	T_1 :165, T_2 :210 T 标记 135 165 225 80
标有单独额定值的开关: 带 T 标记 未带 T 标记	T 标记 55
灯具的其他部件(按材料及用途)	见表 12.2 及 12.4.2 b)
安装表面: 普通可燃材料表面 非可燃材料表面	90 不作测量
调节手段及其周围空间 ^f 金属部件 非金属部件	60 75
被聚光灯照射的物体[见 12.4.1 j)]	90(试验表面)
导轨(对导轨安装的灯具)	按导轨制造商的声明 ^g
电源插座安装的灯具和插头式镇流器/变压器: ——打算徒手握住的外壳部件 ——插头/插座接合面 ——所有其他部件	75 70 85
可替换的辉光启动装置	80 ^h
<p>^a 对于标有使用专用光源,或明显应使用专用光源的灯具,允许按光源制造商规定的高于此值的温度。IEC 60357和 IEC 60682 提供了测量卤钨灯封接部位温度的信息。这些测量是光源性能标准要求的,而非灯具的安全标准的要求。(正常工作试验条件下的测量不包含单端荧光灯,见表 12.3)。 它不适用于 IEC 60432-2 范围内所涉及的光源。本部分中用于灯具设计的有关信息应予以遵循。</p> <p>^b 在装置制造商标出的给定参考点上测量。</p> <p>^c 材料分级按照 IEC 60085 和 IEC 60216 系列。</p> <p>^d 温度在相应灯头的边缘上测量。</p> <p>^e 双触点灯座,如果有怀疑的话,应采用触点温度测量的平均值。</p> <p>^f 对于安装说明书明确说明要安装在够不着的地方的可调节灯具,以及对于可设置灯具,调节手段的温度限值不适用。</p> <p>^g 导轨温度的测量条件,见 GB 13961—2008 中的 12.1。</p> <p>^h 该温度限值是性能推荐,不是出自于安全。</p>	

表 12.2 在 12.4.2 的试验条件下用于灯具的普通材料的最高温度

部件	最高温度 ℃
随灯具提供的接线(内部和外部)的绝缘层 ^a ： 用硅酮清漆浸渍的玻璃纤维 聚四氟乙烯(PTFE) 硅酮橡胶(不受压力) 硅酮橡胶(受压力) 橡皮或普通聚氯乙烯(PVC) 耐热聚氯乙烯(PVC) 硅酸乙烯氯乙烯(EVA)	200 ^a 250 200 170 90 ^a 105 ^a 140 ^a
固定布线的绝缘层(不随灯具提供的,是设施的一个固定部分) ^a ： 未加套管 随灯具提供的适宜套管	90 ^c 120
热塑性塑料： 丙烯晴丁二烯-苯乙烯共聚物(ABS) 醋酸-丁酸纤维素(CAB) 聚甲基丙烯酸甲脂(acrylic) 聚苯乙烯 聚丙二醇脂 聚碳酸脂 聚氯乙烯(PVC)(不用作电气绝缘) 聚酰胺(尼龙)	95 95 90 75 100 130 100 120
热固塑料： 充填无机物的苯酚甲醛树脂(PF) 充填纤维的苯酚甲醛树脂(PF) 尿醛树脂(UF) 噁胺(三聚氰胺) 玻璃纤维加强的聚脂(GRP)	165 140 90 100 130
其他材料： 用树脂粘结的纸/纤维品 硅酮橡胶(不用作电气绝缘) 橡胶(不用作电气绝缘) 木、纸、纺织品和类似物品	125 230 90 90
^a 绝缘层的受力处,如受夹或受弯时,此值降低 15℃。 ^b 各种规格的电缆通常有不同的最高温度,但这些最高温度是在连续工作温度基础上得到的,而不是在本部分给出的试验条件下的最高温度。 ^c 该温度是在本表给出的人工试验条件下的最高允许值,例如灯具在防风罩内和试验电源电压高于灯具额定值的条件下试验。应注意的是,在有些国家、欧洲安装标准和欧洲电缆标准规定,70℃是正常连续工作时 PVC 固定布线可以承受的最高温度。	

12.5 热试验(异常工作)

在模拟异常工作的条件下(适用时,但不代表灯具有故障或使用不当),灯具的所有部件和安装表面都不应超温,而且灯具内的接线不应变得不安全。

注:可能的不安全状态的迹象包括开裂、烧焦和变形。

导轨安装的灯具不应使安装灯具的导轨过分受热。

合格性用 12.5.1 所述的试验来检验。

12.5.1 试验

表 12.3 中所列各部件的温度应按下述条件测量。

a) 若工作中,灯具可能处于下列 1)2)3)或 4)的异常条件,并且若这种异常条件会使任一部件的温度高于正常工作时的温度(这种情况可能需要进行初步试验),则应进行试验。

若可能出现一种以上异常条件,则应选择对试验结果产生最不利的条件。

该试验不适用于不可调节的固定式钨丝灯灯具,下列 3)的情况除外。

- 1) 并非因使用不当引起的可能的不安全工作位置,例如,在灯具最不利点上的不小于 30 N 力的短时间作用下,可调节灯具偶然朝着安装表面的方向弯曲;
- 2) 并非因不合格产品或使用不当引起的可能的不安全线路条件,例如,在光源或启动器寿命终了时出现的线路条件(见附录 C);
- 3) 在打算使用专用光源的钨丝灯灯具中使用了普通照明源(GLS)灯泡,引起的可能的不安全的工作条件,例如,临时用相同功率的普通照明源(GLS)灯泡代替专用光源;
- 4) 装在灯具内给光源供电的变压器二次电路(包括变压器本身)短路可能引起的不安全线路条件。

试验 2)只适用于管形荧光灯灯具和其他放电灯灯具。

进行试验 4)应使灯座短路。试验 4)期间,由于光源发热引起的安装表面温度的升高应用试验 1)检验,由于变压器发热引起的温度升高应使灯座触点短路进行测量。

装有电动马达的灯具在工作时堵住转子阻止其转动。

如果在有一个或多个马达的情况下,应按其最严酷的条件(见附录 C)进行试验。

灯具应在 12.4.1 中的 a)、c)、e)、f)、h)和 l)项规定的条件下进行试验,另外,还要遵循下列各条。

b) 试验电压应为:

钨丝灯灯具:按 12.4.1 中 d)的规定。

管形荧光灯和其他放电灯灯具:额定电压或额定电压范围内最大值的 1.1 倍。

对于灯具内的马达:额定电压(或灯具额定电压范围内最大值)的 1.1 倍。

装有变压器或转换器的灯具按照试验 4)进行短路试验时:在额定电源电压的 0.9 倍和 1.1 倍之间,取最不利的一个。

注:若一个灯具同时包含一个钨丝灯及一个管形荧光灯或其他放电灯,或一个马达,可能临时需用两个独立的电源供电。

c) 若因灯具的某一部分(包括光源)发生故障而停止工作,则应更换该部分,然后继续进行试验。已经进行过的测量不必再重复,但在继续测量之前,灯具应达到稳定。然而,若出现危险情况,或者因某一部件的典型损坏而不能工作时,则认为该灯具本试验不合格。

若在试验过程中,灯具的保护装置(如一次性或循环型的热切断器或者电流断路器)动作,所达到的最高温度被作为最终温度。

d) 若灯具内装有电容器(直接与电源并联的电容器除外),尽管附录 C 中有要求,但在试验条件下,如果自愈型电容器两端的电压超过其额定电压的 1.25 倍,或非自愈型电容器超过其额定电压的 1.3 倍时,应该短路该电容器。

e) 对于某些金属卤化物灯和某些高压钠灯灯具,按照光源的技术参数可能导致镇流器、变压器或启动装置过热的,按附录 C 中 b)2)加以试验。

12.5.2 合格性

在 12.5.1 的试验中,灯具在额定环境温度 t_a 下工作时,所有温度都不应超过表 12.3、表 12.4 和表

12.5 给出的相应值 5 °C 以上。当试验罩的温度不等于 t_a 时, 在应用表中的极限值时应考虑到这个温度差。

表 12.3 在 12.5.1 试验条件下的最高温度

部件	最高温度 °C
单端荧光灯灯头	按有关 IEC 光源标准 ^c 的规定
带 t_w 标记的镇流器或变压器绕组 ^a 变压器、马达等绕组, 如果按 IEC 60085 绕组绝缘系统是:	见表 12.4 和表 12.5
--- A 级材料 ^b	150
--- E 级材料 ^b	165
--- B 级材料 ^b	175
F 级材料 ^b	190
--- H 级材料 ^b	210
电容器外壳:	
--- 未标 t_c	60
--- 标有 t_c	$t_c + 10$
触发器外壳	按触发器上标记的 ($t_c + X$)
安装表面:	
--- 受光源照射表面(可设置灯具和可调节灯具按 12.5.1a)1)	175
--- 受光源加热表面(可移式灯具按 IEC 60598-2-4 中 4.12 的规定)	175
--- 普通可燃材料表面	130
--- 非可燃材料表面(标有符号或警告的灯具)	不作测量
导轨(导轨安装的灯具)	按导轨制造商的声明
电源插座安装的灯具和插头式镇流器/变压器打算徒手握住的外壳部件	75
^a 除非镇流器上另有标记以外, 采用表 12.4 或表 12.5 中 S4.5 这一列所规定的最高温度。 ^b 材料按 IEC 60085 和 IEC 60216 系列分级。 ^c 关于测量点和温度限值的有关信息见 IEC 61199 的附录 C。	

表 12.4 灯的控制装置在 110% 额定电压及异常工作条件下绕组的最高温度

常数 S	最高温度 °C					
	S4.5	S5	S6	S8	S11	S16
对 $t_w = 90$	171	161	147	131	119	110
95	178	168	154	138	125	115
100	186	176	161	144	131	121
105	194	183	168	150	137	126
110	201	190	175	156	143	132
115	209	198	181	163	149	137
120	217	205	188	169	154	143
125	224	212	195	175	160	149
130	232	220	202	182	166	154
135	240	227	209	188	172	160
140	248	235	216	195	178	166

表 12.4 (续)

常数 S	最高温度 ℃					
	S4.5	S5	S6	S8	S11	S16
145	256	242	223	201	184	171
150	264	250	230	207	190	177

表 12.5 标有“D6”的灯的控制装置在 110%额定电压及异常工作条件下绕组的最高温度

常数 S	最高温度 ℃					
	S4.5	S5	S6	S8	S11	S16
对 $t_w = 90$	158	150	139	125	115	107
95	165	157	145	131	121	112
100	172	164	152	137	127	118
105	179	171	158	144	132	123
110	187	178	165	150	138	129
115	194	185	171	156	144	134
120	201	192	178	162	150	140
125	208	199	184	168	155	145
130	216	206	191	174	161	151
135	223	213	198	180	167	156
140	231	220	204	186	173	162
145	238	227	211	193	179	168
150	246	234	218	199	181	173

对于承受的耐久性试验时间既不是 30 天又不是 60 天的灯的控制装置,应采用相关的 IEC 61347-1 第 13 章中规定的式(2)计算最高温度,这个温度应是 2/3 理论上的耐久性试验的天数的相应数值。

(常数 S 及其用途的解释在相关的 IEC 附件标准中给出。)

12.6 热试验(灯的控制装置绕组故障)

这些试验适用于分类为安装在普通可燃材料表面的灯具和内装有灯的控制装置的灯具,而且它既不满足 4.16.1 规定的间距的要求,也未装有符合 4.16.2 的热保护装置。灯的电子控制装置和这些部件含有的小绕线装置免除本条款的这些要求。

12.6.1 未装有热切断器灯具的试验。

灯具应在 12.4.1 的 a)、c)、e)、f)、h) 和 l) 规定的条件下进行试验。另外,还要遵循下列各条。

灯具中 20% 的灯线路,并且至少有一个灯线路,应处于异常条件下[见 12.5.1 a)]。

应选出对安装表面热影响最大的线路,其他灯线路应在额定电压或额定电压范围的最大值正常工作条件下工作。

经受上述条件的线路应在 0.9 倍、1.0 倍和 1.1 倍额定电压(或额定电压范围的最大值)下工作。在 3 个试验电压的每个电压下达到稳定条件下,应测量最高绕组温度和安装表面任一部位的最高温度。

对于内含滤波线圈的灯的交流供电电子控制装置的荧光灯灯具,应测定给出标称工作电流所要求的电压。滤波线圈应在 0.9 倍、1.0 倍和 1.1 倍此电压下工作。在 3 个试验电压的每个电压下达到稳定条件时,应测量最高绕组温度和安装表面任一部位的最高温度。灯的控制装置的所有其他部件和光源

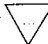
在本试验时应不工作。

合格性由下述内容来检验：

- a) 当灯线路处于异常条件下,在额定电压的 1.1 倍下工作时,安装表面的温度不应超过 130 ℃。
- b) 对在 0.9 倍、1.0 倍和 1.1 倍额定电压(或额定电压范围的最大值)下测得的温度值使用线性回归公式,计算出与 350 ℃ 的镇流器或变压器绕组温度有关的安装表面的温度。如果在 0.9 和 1.1 坐标下绕组温度测量值之间的差值小于 30 K,加第四点,坐标是绕组 t_w 、安装表面 t_a 。通过图中各点画出最佳的直线。镇流器绕组温度 350 ℃ 相应的安装表面的估算温度应不超过 180 ℃。

注: t_w 是该灯具额定的 t_w 。

- c) 对于导轨安装的灯具,导轨的任何部位不应有不安全的损坏迹象,例如裂开、烧焦或变形。

12.6.2 对于在镇流器或变压器外装有温度传感控制器的灯具和装标有  符号的热保护镇流器,其中明的温度在 130 ℃ 以上的灯具的试验。

本试验的灯具应按 12.6.1 的规定进行准备。

应缓慢和稳定的增大通过绕组的电流使线路承受上述异常条件,直至热切断器动作。时间间隔和电流增量应使绕组温度和安装表面温度之间尽量达到热平衡。

试验中,灯具安装表面的任何部位的最高温度应连续测量。这就完成了带热熔断体灯具的试验。

对于装有手动复位热切断器的灯具,试验应重复 3 次,试验间的间隔允许为 30 min。每 30 min 间隔的末了,该断路器应复位。

对于装有自复位热切断器的灯具,试验应持续进行,直至安装表面的温度达到稳定。自复位热切断器应在给定条件下动作 3 次,使镇流器断开和接通。

带外壳后未试验过的相关变压器应承受本试验,因为这些特性没有经过零部件标准的验证。

合格性由以下内容检验：

在试验期间,灯具安装表面的任何部位的最高温度不应超过 135 ℃,带有复位式保护器的,保护器再次接通线路时,不应超过 110 ℃,下列情况除外：

在试验中,保护器的任何一个工作周期中,表面温度可以高于 135 ℃,只要在表面温度第一次超过极限值的瞬间和达到表 12.6 中指出的最高温度的瞬间之间的时间不超过此表中给出的相应时间。

表 12.6 温度超量时间极限值

安装表面的最高温度 ℃	允许这些温度的最长时间 min
180 以上	0
175~180	15
170~175	20
165~170	25
160~165	30
155~160	40
150~155	50
145~150	60
140~145	90
135~140	120

试验后,要遵循下列要求：

对于热熔断体和手动复位热切断器,试验时安装表面的任何部位的最高温度不应超过 180 ℃,或者对于自复位热切断器,试验时安装表面的任何部位的最高温度不应超过 130 ℃。

对于导轨安装灯具,试验后,导轨的所有部位都不应有不安全的损坏迹象,例如开裂、烧焦或变形。

12.7 内含灯的控制装置或电子装置的热塑灯具故障条件热试验

本试验仅适用于热塑外壳的灯具,这种灯具未装有 4.15.2 所述的不受温度影响的机械支撑件。

本试验不应用于符合 IEC 61558(所有部分)有其自身外壳的独立式变压器和符合 IEC 61347(所有部分)有其自身外壳的独立式控制装置。

12.7.1 没有温度传感控制器灯具的试验

12.7.1.1 内含荧光灯镇流器、 ≤ 70 W 灯负载的灯具的试验

应在 12.4.1 的 a)、b)、c)、e)和 h)规定的条件下对 3 个灯具加以试验。另外,还要遵循下列各条:

受试镇流器(根据灯具设计装在灯具内部的对固定点、安装表面和暴露部件有最大热影响)应按照图 32 直接供电,在 1.1 倍额定电压下通电 4 h(处理时间)。

如果灯具内使用一个以上镇流器,应仅使其中的一个镇流器处于故障条件;其余镇流器应以 1.1 倍额定电源电压供电,线路中带有相关光源正常工作(直到试验结束)。

在最初的处理时间后,应将受试镇流器的电源电压增加,增幅为额定电源电压的 20%,然后静置 15 min。在此期间如果镇流器没有发生故障,应反复增加受试镇流器的电源电压,每次增幅为额定电源电压的 10%,以 15 min 间隔增加,直到镇流器发生故障。

故障条件试验期间要当心,以避免增大不承受试验的线路的电源电压(为了检查此项,有必要保持对镇流器电流的测量)。镇流器故障以后,应允许灯具冷却至环境温度。

电子控制装置和其中的小绕线装置免除这些要求。

附录 W 给出了本章规定的试验的替代方法。12.7.1.1 给出的是基准方法。

为进行本故障试验,对电源线路应采取保护,但它不应影响试验结果。

由于本试验期间可能出现大电流,试验线路应提供适当的保护。应注意确保任何保护装置不会影响试验结果和在试验结束时镇流器的损坏;应注意的是本镇流器故障是由于绕组断开。见图 32。

可以使用 20 A 熔断器(具有 GB 13539 规定的电气特性)。

试验后,应检查灯具确保元件固定在其位。

提供防触电保护的灯具外壳部件应能继续防止第 8 章规定的标准试验指触及带电部件。

12.7.1.2 内含气体放电灯、荧光灯(> 70 W)、功率 > 10 VA 变压器的灯具的试验

应在 12.4.1 的 a)、c)、e)、f)和 h)规定的条件下对灯具加以试验。另外,还要按下述规定:

灯具中 20%的灯线路,并且不少于一个灯线路,应承受异常条件[见 12.5.1 a)]。

应选择对固定点和暴露部件有最大热影响的线路,并且其他灯线路应在额定电压下处于正常工作。

经受异常条件的线路应在 0.9 倍、1.0 倍和 1.1 倍额定电压(或额定电压范围的最大值)下工作。达到稳定条件后,应测量最高绕组温度、最高固定点温度和受最大热影响的暴露部件温度。不必测量电子线路中内含小绕线装置的温度。

对环境温度值和 0.9 倍、1.0 倍和 1.1 倍额定电压(或额定电压范围的最大值)下测得的温度值使用线性回归公式,计算出与 350 °C 的镇流器或变压器绕组温度有关的固定点和其他暴露部件的温度。如果在 0.9 和 1.1 坐标下绕组温度测量值之间的差值小于 30 K,加第四点,坐标是绕组 t_w 、固定部件或暴露部件 t_s 。然后,热塑性材料以线性回归法确定的估算温度,但不小于 75 °C,承受 13.2.1 规定的球压试验。测量压痕的直径,应不超过 2 mm。

这是一个故障条件试验,13.2.1 中试验温度加 25 °C 不适用。

注： t_0 是该灯具额定的 t_0 。

12.7.1.3 带功率 ≤ 10 VA 固有防短路变压器的灯具的试验

功率不超过 10 VA 的小变压器,应按照 12.7.1.2 试验方法进行故障试验;在初始的 4 h 结束时,次级绕组短路,如果未失效应按 12.7.1.1 一样的间隔提高电压。

应允许短路电流的延续,直到变压器发生故障;安装在其自身外壳内的变压器(例如应急逆变器)表明符合相关的安全标准,被视作为符合本分条款而无需试验。

试验后,应检查灯具确保元件固定在其位。

提供防触电保护的灯具外壳部件应能继续防止第 8 章规定的标准试验指触及带电部件。

由于本试验期间可能出现大电流,试验线路应提供适当的保护(见 12.7.1.1)。应注意确保任何保护装置不会影响试验结果和在试验结束时变压器发生的损坏。

12.7.2 镇流器或变压器内部或外部装有温度传感控制器的灯具的试验

进行本试验的灯具应按 12.7.1.2 前 3 段准备。

应缓慢和稳定地增大通过绕组的电流使线路承受异常条件,直至温度传感控制器动作。

时间间隔和电流增量应使绕组温度和固定点、受最大热影响的暴露部件的温度之间尽量达到热平衡。试验期间,应连续测量被测点的最高温度。

对于装有手动复位热切断器的灯具,应重复试验 6 次,试验间的间隔时间允许为 30 min。每 30 min 间隔的末了,该断路器应复位。

对于装有自复位热切断器的灯具,应持续进行试验,直至达到稳定的温度。

为完成变压器上的试验,还见 GB 19212.1—2008 中 15.3.5。变压器外部的温度传感控制器,应按照 GB 19212.1—2008 中 20.4、20.5 和 20.6 加以检查。

应记录固定点和受最大热影响的暴露部件的最高温度。热塑性材料然后承受 13.2.1 规定的球压试验,用最大的记录温度,但不小于 75 °C。测量压痕的直径,应不超过 2 mm。

这是故障条件试验,13.2.1 中试验温度加 25 °C 不适用。

注 1: (12.7 中)“固定点”指元件的固定点以及灯具与安装表面的固定点。

注 2: (12.7 中)“暴露部件”指灯具壳体的外表面。

注 3: 根据 12.7 要求,暴露部件的测量限定在提供灯具/元件固定的部件或者提供本部分第 8 章要求的防止与带电部件意外接触的部件。

注 4: 试验需要测量热塑性材料的最热部分。这通常是在灯具外壳的内表面,不在其外表面。

注 5: 材料温度限值是根据材料在机械加载和无机机械加载时而确定的。

13 耐热、耐火和耐起痕

13.1 概要

本章规定了灯具某些用绝缘材料制成的部件的耐热、耐火和耐起痕的要求和试验。

印刷线路板应参照 IEC 61249(所有部分)的要求。

13.2 耐热

提供防触电保护的外部绝缘材料部件,以及固定载流部件或安全特低电压部件就位的绝缘材料部件,都应足够的耐热。

对灯具中提供附加绝缘的塑料部件,球压试验不是必须的。

13.2.1 合格性用下述试验来检验:

陶瓷材料的部件或导线的绝缘层不做本试验。

试验应在加热箱内进行,箱内的温度比第 12 章温度试验(正常工作)中测得的相关部件的工作温度高 $25\text{ }^{\circ}\text{C}\pm 5\text{ }^{\circ}\text{C}$ 。固定载流部件或安全特低电压部件就位的部件,最低试验温度为 $125\text{ }^{\circ}\text{C}$,其他部件为 $75\text{ }^{\circ}\text{C}$ 。

被试部件的表面应水平放置,用直径为 5 mm 的钢球以 20 N 的压力压迫该面。图 10 表明了试验用的适宜的装置。若受试表面弯曲时,则应对承受球压的部件加以支撑。

样品应至少 2.5 mm 厚,但如果在样品上得不到这样的厚度时,则两件或更多件叠放在一起。

1 h 后将球从样品上取下,样品应在冷水中浸 10 s 使其冷却,测量压痕的直径,不得超过 2 mm。

13.3 耐燃烧和防引燃

固定载流部件或安全特低电压部件在其位的绝缘材料部件,以及提供防触电保护的绝缘材料制成的外部部件应耐燃烧和防引燃。

合格性用 13.3.1 或 13.3.2 的适当试验检验,陶瓷材料除外。

13.3.1 固定载流部件就位的绝缘材料部件应经受下述试验:

受试部件经受 IEC 60695-11-5 中的针焰试验,试验火焰施加于样品上可能出现最高温度的点,时间 10 s,有必要的可在第 12 章热试验过程中找到该点。

在试验火焰离开后,自燃时间应不超过 30 s,由样品中落下的任何燃烧物不应引燃下方 IEC 60695-11-5 规定的部件。

灯具提供有效措施能挡住落下燃烧物时,本条要求不适用。

13.3.2 不固定带电部件就位的、但提供防触电保护的绝缘材料的部件应经受下述试验:

用加热到 $650\text{ }^{\circ}\text{C}$ 的镍铬灼热丝对部件进行试验。试验的仪器和程序应按照 IEC 60695-2-11 的规定。

样品的任何火焰或燃烧物应在移开灼热丝 30 s 内熄灭。落下的燃烧物或融化物不应引燃下方 IEC 60695-2-11 规定的部件。

灯具提供有效措施挡住落下燃烧物时,或绝缘材料是陶瓷时,本条要求不适用。

13.4 耐起痕

固定载流部件或安全特低电压部件就位或者与这些部件接触的非普通灯具的绝缘部件,应采用耐起痕的材料,被防尘和防水保护的部件除外。

13.4.1 在试验样品的 3 个部位进行下述试验作合格性检验。

以下根据 IEC 60112:2003 的耐起痕试验来检验材料的合格性,陶瓷材料除外。

— 如果试样没有至少 $15\text{ mm}\times 15\text{ mm}$ 的平面,试验可以在一个尺寸减小的,但试验期间液滴不会流出试样的平面上进行。但不要使用人为的方法使液体留在此表面上。如有疑问的话,可以在相同材料、具有规定尺寸并由同样工艺制造的一块单独的板上进行试验。

如果试样的厚度小于 3 mm,应将两件试样(有必要的将更多试样)叠起来达到至少为 3 mm 的厚度。

— 试验应在试样的 3 个位置上进行,或者在 3 个试样上进行。

— 电极(见图 11)应是铂,而且应采用 IEC 60112:2003 的 7.3 中规定的试验溶液 A。

13.4.2 在 PTI 175 试验电压下,试样应能承受住 50 滴而不失效。

如果流过试样表面电极间导电通路的电流为 0.5 A 或更大且时间至少 2 s,使过电流继电器动作,或者虽然没有使过电流继电器动作,但试样燃烧起来了,就认为失效。

IEC 60112:2003 的第 9 章关于蚀损的测定不适用。

IEC 60112:2003 第 5 章注 3 的关于表面处理不适用。

14 螺纹接线端子

14.1 概要

本章规定了灯具中使用的所有型式的螺纹接线端子的要求。

螺纹接线端子的例子如图 12~图 16 所示。

14.2 术语和定义

14.2.1

柱形接线端子 pillar terminal

一种将插入孔或空穴内的导体在螺钉的螺杆下夹紧的接线端子。夹持压力可直接由螺杆施加或由螺杆通过中间夹持件施加。

柱形接线端子的例子如图 12 所示。

14.2.2

螺钉接线端子 screw terminal

一种将导体夹紧在螺钉头下的接线端子。夹持压力由螺钉头直接施加,或者通过如垫圈、夹片或防散开的部件等中间夹持件施加。

螺钉接线端子的例子如图 13 所示。

14.2.3

螺栓接线端子 stud terminal

一种将导体夹紧在螺母下的接线端子。夹持压力由适当的成型螺母直接施加,或者通过如垫圈、夹片或防散开的部件等中间夹持件施加。

螺栓接线端子的例子如图 13 所示。

14.2.4

鞍式接线端子 saddle terminal

一种由两个或多个螺钉或螺母将导体夹紧在鞍状物下的接线端子。

鞍式接线端子的例子如图 14 所示。

14.2.5

接片接线端子 lug terminal

一种用螺钉或螺母夹紧电缆接线片或接线条的螺钉或螺栓接线端子。

接片接线端子的例子如图 15 所示。

14.2.6

罩式接线端子 mantle terminal

可通过置于螺母下的具有适当形状的垫圈、中间芯柱(如果螺母是盖形螺母)、或通过等效件将压力从螺母传递到槽内导体上,将导体压紧在槽底。

罩式接线端子的例子如图 16 所示。

14.3 一般要求和基本原则

14.3.1 这些要求适用于载流不超过 63 A、用螺钉夹持的接线端子,仅通过夹紧来连接软缆和软线的铜导体。

这些要求并不排除除图 12~图 16 所示的接线端子以外的其他形式的接线端子。

14.3.2 接线端子有不同设计和不同形状:它们包括(但不限于)导体直接或间接地夹在螺杆之下的接线端子,导体直接或间接地夹在螺钉头之下的接线端子,导体直接或间接地夹在螺母之下的接线端子以

及只适用于使用电缆接线片或接线条的接线端子。

这些要求的基本原则由 14.3.2.1~14.3.2.3 规定。

14.3.2.1 接线端子主要用于仅连接一根导体,虽然由于要求每一种接线端子能夹持各式各样的导体,有时可能要求适宜于夹持相同标称截面积的两根导体,但它们的截面积要比接线端子设计的最大截面积小。

某些类型的接线端子,特别是柱形接线端子和罩式接线端子,应连接相同或不同标称截面积或合成的两根或多根导体时,可以用作环路安装。在这种情况下,本部分规定的接线端子尺寸可能不适用。

14.3.2.2 在一般情况下,接线端子应适宜连接软缆和软线,导体不必作特殊处理。但在某些情况下,用电缆接线片连接或与接线条连接时,要对导体进行处理。

14.3.2.3 根据接线端子适用的导体标称截面积,对接线端子采用数字分类法进行分类。按此分类法,每个接线端子可以用 IEC 60227(所有部分)或 IEC 60245(所有部分)中规定的标称截面积范围内 3 个连续的导体尺寸中的任意一个。

例外的是,接线端子的规格每提高一级,每一范围内的导体的尺寸就可提高一级。

每种接线端子指定的导体的标称截面积见表 14.1,其中还给出了每种接线端子可用的最粗导体直径。

如果提供足够的压力保证有充分的电气和机械连接来夹紧导体,则接线端子可使用小于所给出的标称范围的导体。

表 14.1 按接线端子规格分类的导体标称截面积

接线端子 规格	软导体				实心或绞合硬导体			
	标称截面积			最粗导体直径 mm	标称截面积			最粗导体直径 mm
	mm ²				mm ²			
0 ^a	0.5	0.75	1	1.15				
1 ^b	0.75	1	1.5	1.73	0.75	1	1.5	1.15
2	1	1.5	2.5	2.21	1	1.5	2.5	2.13
3	1.5	2.5	4	2.81	1.5	2.5	4	2.72
4	2.5	4	6	3.87	2.5	4	6	3.34
5	2.5	4	6	4.19	4	6	10	4.32
6	4	6	10	5.31	6	10	16	5.16
7	6	10	16	6.81	10	16	25	6.83

^a 不适用硬导体,适用于标称截面积 0.4 mm² 软导体(见 5.3.1)。

^b 若将导体末端折叠过来,也可适用于标称截面积为 0.5 mm² 的软导体。

^c 不适用于某些特殊结构的 6 mm² 的软导体。

14.3.3 适用的话,接线端子应能使具有表 14.2 给出的标称截面积的铜导体得到适当的连接。留出的导体空间应至少为图 12、图 13、图 14 或图 16 中给出的值。

这些要求不适用于接片接线端子。

表 14.2 按最大电流确定的导体标称截面积

接线端子的 最大载流值 A	软导体		实心或绞合硬导体	
	标称截面积 ^a mm ²	接线端子 规格	标称截面积 ^a mm ²	接线端子 规格
2	0.4	0		

表 14.2 (续)

接线端子的 最大载流值 A	软导体		实心或绞合硬导体	
	标称截面积 ^a mm ²	接线端子 规格	标称截面积 ^a mm ²	接线端子 规格
6	0.5~1	0	0.75~1.5	1
10	0.75~1.5	1	1~2.5	2
16	1~2.5	2	1.5~4	3
20	1.5~4	3	1.5~4	3
25	1.5~4	3	2.5~6	4
32	2.5~6	4 或 5 ^b	4~10	5
40	4~10	6	6~16	6
63	6~16	7	10~25	7

^a 如果符合本部分其他要求,这些要求不适用于使用不符合 IEC 60227(所有部分)或 IEC 60245(所有部分)的软
 缆或软线作灯具内不同部件内部连接的接线端子。

^b 1号接线端子不适用于某些特殊结构的截面积为 6 mm² 的软导体,在此情况下应采用 5 号接线端子。

合格性用目视、测量及配装规定的最小和最大截面积的导体来检验。

14.3.4 接线端子应为导体提供足够的连接。

合格性由 14.4 的全部试验来检验。

14.4 机械试验

14.4.1 对柱形接线端子,导体完全插入后,夹紧螺钉和导体端部之间的距离应至少为图 12 给出的值。

夹紧螺钉和导体端部之间的最小距离仅适用于导体不能通过的柱形接线端子。

对罩式接线端子,导体完全插入后,固定部分与导体端部之间的距离应至少为图 16 给出的值。

合格性用表 14.2 中所示的最大截面积的实心导体完全插入和完全夹紧后的测量来检验。

14.4.2 接线端子的设计或定位应使得当拧紧夹持螺钉或螺母时,无论是实心导体还是绞合导体中的一股都不能滑出。

该要求不适用于接片接线端子。

对于仅仅与固定(外部)接线作永久连接的固定式灯具,这个要求仅适用于使用实心或绞合硬导体。试验用绞合硬导体来做。

合格性用下列试验检验。

接线端子配用表 14.3 中给出的合成导体。

表 14.3 导体的组成

接线端子规格	线束的股数及标称直径($n \times \text{mm}$)	
	软导体	绞合硬导体
0	32×0.20	
1	30×0.25	7×0.50
2	50×0.25	7×0.67
3	56×0.30	7×0.85

表 14.3 (续)

接线端子规格	线束的股数及标称直径($n \times$ mm)	
	软导体	绞合硬导体
4	84 \times 0.30	7 \times 1.04
5	84 \times 0.30	7 \times 1.35
6	80 \times 0.40	7 \times 1.70
7	126 \times 0.10	7 \times 2.14

在插入接线端子之前,绞合硬导体应拉直,软导体应以一个方向绞合,均匀绞合一转的长度约 20 mm。

导体按规定的最小距离插入接线端子内,若没有规定最小距离,则导体应插至刚好伸到接线端子另一侧,并且处于最容易使导体滑脱的位置。然后用表 14.4 中有关栏目给出的扭矩值的三分之二将夹持螺钉拧紧。

对于软导体,还要用另一根新导体按上述相反的方向绞合后,重复该试验。

试验后,导体不应从夹紧件和定位装置之间的空隙中滑脱。

14.4.3 0~5 号(含 5 号)接线端子应能连接未经特殊处理的导体。

合格性由目视检验。

注:术语“特殊处理”指绞合导体附加焊料的运用、使用电缆接线片、电缆环结构等,不是指为引入接线端子而将导体再成形或将绞合导体绞合加固其端部。

不添加焊料、把多股镀锡的软导体加热结合在一起不属于“特殊处理”。

14.4.4 接线端子应具有足够的机械强度。

夹持导体的螺钉和螺母应采用公制 ISO 螺纹。外部接线用的接线端子不应用于固定其他元件,虽然同时夹持着内部导体,但连接外部导体时结构保证内部导体不可能被移动的除外。

螺钉不应用例如锌或铝等质地软或易蠕变的金属制作。

合格性用目视和 14.3.3、14.4.6、14.4.7 和 14.4.8 的试验来检验。

14.4.5 接线端子应能防腐蚀。

合格性由第 4 章规定的腐蚀试验来检验。

14.4.6 接线端子应固定在灯具或接线端子座上,或者用其他方法固定在位。当拧紧或松开夹持螺钉或螺母时,接线端子不得松动,内部接线不应承受应力,爬电距离和电气间隙不应低于第 11 章中规定的值。

这些要求并非意味着接线端子应设计成防止转动或位移。但为确保符合本部分,应尽量限制移动。

如果正常使用中密封混合物或树脂不承受应力,并且在第 12 章规定的最不利条件下接线端子的温度不削弱密封混合物或树脂的有效性,覆盖密封混合物或树脂足以防止接线端子松动。

合格性用目视、测量和下述试验来检验。

将表 14.2 中给出的最大截面积的铜硬导体放入接线端子内。用合适的的试验用旋凿或扳手将螺钉和螺母拧紧,然后松开,重复 5 次。拧紧时所用的扭矩等于表 14.4 中相应栏目或图 12、图 13、图 14、图 15、图 16 中相应的表所给出的值中取较高的一个值。

表 14.4 施加于螺钉和螺母上的扭矩

螺纹的标称直径 D mm	扭矩 Nm				
	I	II	III	IV	V
$D \leq 2.8$	0.2		0.4	0.4	
$2.8 < D \leq 3.0$	0.25		0.5	0.5	
$3.0 < D \leq 3.2$	0.3		0.6	0.6	
$3.2 < D \leq 3.6$	0.4		0.8	0.8	
$3.6 < D \leq 4.1$	0.7	1.2	1.2	1.2	1.2
$4.1 < D \leq 4.7$	0.8	1.2	1.8	1.8	1.8
$4.7 < D \leq 5.3$	0.8	1.1	2.0	2.0	2.0
$5.3 < D \leq 6.0$		1.8	2.5	3.0	3.0
$6.0 < D \leq 8.0$		2.5	3.5	6.0	4.0
$8.0 < D \leq 10.0$		3.5	4.0	10.0	6.0
$10.0 < D \leq 12.0$		4.0			8.0
$12.0 < D \leq 15.0$		5.0			10.0

每次松开螺钉或螺母时将导体取下。

第 I 档应用于拧紧后螺钉不突出于孔外的无头螺钉,也适用于刃口宽度大于螺钉直径的旋凿不能拧紧的其他螺钉。

第 II 档应用于采用旋凿拧紧盖螺母的罩式接线端子的螺母。

第 III 档应用于采用旋凿拧紧的其他螺钉。

第 IV 档应用于不采用旋凿拧紧的螺钉和螺母,罩式接线端子螺母除外。

第 V 档应用于不采用旋凿拧紧的罩式接线端子螺母。

可用旋凿拧紧的带六角形头的螺钉,并且第 III 档和第 IV 档中的数值不同时,试验要进行两次,先用第 IV 档中的扭矩施加于六角形头,然后再在另一组样品上用旋凿施加第 III 档中的扭矩。如果第 III 档和第 IV 档的数值相同,仅用旋凿做试验。

试验期间,接线端子不应发生松动和妨碍其继续使用的损坏,例如螺钉断裂或螺钉头的槽、螺纹、垫圈或夹头的损坏。

罩式接线端子,特定的标称直径是指带开口槽的螺栓的直径。试验用旋凿的刃口应与被试验的螺钉头相适合。螺钉和螺母不应猛拧。

14.4.7 接线端子应将导体可靠地夹紧在两个金属面之间。

接片接线端子应有弹簧垫圈或同等有效的锁紧装置,且夹持面应光滑。

罩式接线端子导体空间的底部应略成圆形,使其连接可靠。

合格性用目视和下列试验检验。

接线端子装上表 14.2 中给出的最小和最大的截面积的硬导体,用表 14.4 中相应栏目内给出数值的三分之二的扭矩值拧紧接线端子的螺钉。

若接线端子为带槽的六角形头的螺钉,所施加扭矩等于表 14.4 第 III 档给出数值的三分之二。

然后,用表 14.5 中给出的拉力(单位: N)拉每根导体,拉力不应猛地施加,施力时间 1 min,方向为导体空间的轴线方向。

表 14.5 施加于导体的拉力

接线端子规格	0	1	2	3	4	5	6	7
拉力/N	30	40	50	50	60	80	90	100

试验期间,导体在接线端子内不得有明显的移动。

14.4.8 接线端子应以导体不会被过度损坏的方式夹紧导体。

进行合格性检验时,将表 14.2 中给出的最小和最大截面积的导体以表 14.4 给出扭矩值的三分之二夹紧和松开一次,然后目视检查试验后的导体。

若是带槽六角形头的螺钉,施加的扭矩等于表 14.4 第Ⅳ栏给出数值的三分之二。

注:若导体的压痕很深或很明显,导体为过度损害。

15 无螺纹接线端子和电气连接件

15.1 概要

本章规定了各种型式不带螺纹的接线端子和电气连接件的要求,它们用于灯具内部接线以及连接灯具外部接线的截面积不超过 2.5 mm^2 的实心或绞合铜导体。

无螺纹接线端子和电气连接件的例子如图 17、图 18 和图 19。GB 17196 提供了更多无螺纹接线端子和电气连接件的例子。

15.2 术语和定义

15.2.1

无螺纹接线端子 screwless terminals

采用无螺纹的机械方式对电气线路进行连接的部件。

15.2.2

永久性连接件 permanent connections

设计成与同一导体只作一次连接的连接件(例如接线的缠绕或卷曲)。

15.2.3

非永久性连接件 non-permanent connections

可允许引线组合件或导体作多次连接或拆下的连接件(例如插销或插片和插孔连接件,或者一些弹性接线端子)。

15.2.4

引线组合件 lead assemblies

导体配备的通常用作永久性连接的附件。

15.2.5

不经特殊处理的导体 non-prepared conductors

未经特殊处理的或不带附件的导体。然而,可剥去绝缘层露出导体。

注:术语“特殊处理”指绞合导体附加焊料的运用、使用电缆接线片、电缆环结构等,不是指为引入接线端子而将导体再成形或将绞合导体绞合加固其端部。

不添加焊料、把多股镀锡的软导体加热结合在一起不属于“特殊处理”。

15.2.6

试验电流 test current

由制造商规定的接线端子或连接件的电流。当接线端子为某部件的一个组成部分,则试验电流应

为该部件的额定电流。

15.3 一般要求

15.3.1 接线端子或连接件的载流部件应由下列材料之一制成：

铜；

对于冷作部件，是至少含铜 58% 的合金，对于其他部件，是至少含铜 50% 的合金；

防腐蚀性能不低于铜并具有适当机械性能的其他金属。

15.3.2 接线端子和连接件应有足够的压力夹紧导体，并且不应过度损害导体。

导体应夹在两金属面之间。然而，如果符合 15.3.5 的要求，线路的额定电流不超过 2 A 的接线端子可以有一个非金属面。

只有在灯具的 SELV 线路中或在其他灯具内作为永久性不可重新接线的连接件，产生分支连接时，穿透绝缘的接线端子才是可以接受的。

注：若导体的压痕很深或很明显，导体为过度损害。

15.3.3 接线端子的设计应使得当导体已充分地插入接线端子时，有一挡块防止导体端部继续插入。

15.3.4 除引线组合件用的接线端子外，接线端子应适合于接入“不经特殊处理的导体”（见 15.2.5）。

15.3.2、15.3.3 和 15.3.4 要求的合格性，在以适合的导体装好后，并在 15.5.2.2 或 15.6.3.2 加热试验后，目视检查接线端子或连接件。

15.3.5 电气连接件的设计应使用除陶瓷、纯云母或其他特性不合适的材料以外的绝缘材料来传递良好导电所必需的压力，除非金属部件有足够的弹性来补偿绝缘材料可能有的收缩（见图 17 和图 18）。

15.3.6 弹簧式非永久性的无螺纹接线端子，连上和拆下导体的方式应明晰。

拆下导体应需要一个拉导体以外的动作，并且应该可以徒手或借助于简单的常用装置来做。

15.3.7 用弹簧夹连接几根导体的接线端子应该独立地夹紧每根导体。

设计成非永久连接的接线端子应能一起或分别拆下导体。

15.3.8 接线端子应适合在设备上或接线端子座上或者其他位置上固定在位。导体插入或拆下时，接线端子不得松动。

合格性用目视检验，若有怀疑，再用 15.5.1 或 15.6.2 给出的机械试验来检验。试验期间，接线端子不得松动，并不得有影响继续使用的损坏。

上述条件不仅适用于固定在设备上的接线端子，也适用于单独交付的接线端子。没有其他固定措施而只有密封混合物覆盖接线端子不足以满足要求。然而自固化树脂可用来固定在正常使用中不受扭力作用的接线端子。

15.3.9 接线端子和连接件应能承受在正常使用中可能出现的机械、电和热的应力。

合格性用 15.5、15.6 中合适的试验来检验。

15.3.10 制造商应指定适用的导体规格和导体型式，例如实心或绞合。

15.4 试验的一般说明

15.4.1 样品的准备

如适用的话，第 9 章规定的“防尘和防水试验”应在灯具内的接线端子或连接件试验之前进行。

15.4.2 试验导体

应采用制造商推荐的型式和尺寸的铜导体进行试验。如果规定一个导体的范围，则应选择其中最细和最粗的导体进行试验。

15.4.3 多导体接线端子

准备同时供多根导体连接的无螺纹接线端子应按制造商提供的数据中规定的导体数量进行试验。

15.4.4 多路接线端子

一组或一条接线端子中的每一个接线端子,例如镇流器上的接线端子座,都可以作为一个单独的样品。

15.4.5 试验数量

15.5~15.6所述的试验在4个接线端子(或连接件)上进行。至少3个接线端子应满足要求。如果一个接线端子不合格,再用4个接线端子进行试验,并应全部满足要求。

15.6.3.2所述的试验在10个接线端子上进行。

15.5 内部接线用的接线端子和连接件

15.5.1 机械试验

接线端子和连接件应有足够的机械强度。

合格性由15.5.1.1和15.5.1.2的试验来检验。

15.5.1.1 非永久性连接件

接线端子(或连接件)的机械强度用4个接线端子为一组来检验。若灯具内含有的所有接线端子不是同一设计,则每种设计的4个接线端子为一组进行试验。

本试验应仅适用于在灯具投入使用前可能由用户完成装配的装置。

15.5.1.1.1 弹簧式接线端子(见图18),试验采用制造商规定规格的实心铜导体。若规定的是一个范围的导体,则选择最细和最粗的导体来试验。

4个接线端子中,两个用最小截面积的导体,另外两个用最大截面积的导体做试验。每个接线端子接上和拆下导体5次。

前4次连上导体时,每次都用新导体。第5次连接时,用第4次用过的相同导体,并夹在同一位置。每次连接,导体插入接线端子时尽量插至挡块处。

如果接线端子适用于绞合导体,还需用硬绞合铜导体进行附加试验。若规定一个范围的导体,则选择最小和最大截面积的导体来试验。在用于实心导体试验的相关接线端子上,每根导体连上和拆下一次。

最后一次接上后,每根导体要经受4 N的拉力试验。

15.5.1.1.2 插销或插片和插孔式连接件也需经受4 N的拉力试验。

拉力不能猛地施加,时间为1 min,力的方向与施加或插入导体或引线组合件的方向相反。

试验期间,导体或引线组合件不得离开接线端子,并且接线端子和导体或引线组合件都不得有任何损害继续使用的变化。

施加或插入导体或引线组合件的最大力不应超过50 N,插销或插片和插孔式连接件,拆下的力也不应超过此值。

15.5.1.2 永久性连接件

在施加或插入导体的相反方向上,施加20 N拉力1 min,连接应保持完全有效。

在某些情况下,可采用特殊工具正确地施加拉力(如绕线的接线端子)。

多导体接线端子用上述的力逐个地施加于每根导体来试验。

15.5.2 电气试验

接线端子和连接件应有足够的电气性能。

合格性由 15.5.2.1 和 15.5.2.2 的试验来检验。

15.5.2.1 接触电阻试验

接线端子(或连接件)的电气性能用 4 个接线端子为一组来检验。若灯具内含有的所有接线端子不是同一设计,则每种设计的 4 个接线端子为一组进行试验。

15.5.2.1.1 弹簧式接线端子,15.5.2.1.3 的试验用 4 根无绝缘的实心铜导体进行试验。

若规定一个范围的导体,则其中两个接线端子用最小截面积的导体来试验。另外两个接线端子用最大截面积的导体来试验。

15.5.2.1.2 插销或插片和插孔式接线端子,用引线组合件进行 15.5.2.1.3 试验。

15.5.2.1.3 在带有导体的每一个接线端子上加载试验电流(交流或直流),1 h 以后,仍在试验电流下测量接线端子两端的电压降。测量电压降的测量点应尽可能靠近触点。测得电压降应不超过 15 mV。

每一接点或触点的电压降应分别考虑,例如导体到插孔的接点与插孔到插销的接点应分别考虑。

两个不可分开的接点,当合起来测量时,总电压降不应超过本条中给出数值的两倍。

15.5.2.2 加热试验

15.5.2.2.1 额定电流不超过 6 A 的接线端子(或连接件)经受 25 周期不通电流的老化试验,每一周期先在 $(T \pm 5)^\circ\text{C}$ 或 $100^\circ\text{C} \pm 5^\circ\text{C}$ 两者中较高的温度下保持 30 min,然后冷却一段时间,使温度降到 $15^\circ\text{C} \sim 30^\circ\text{C}$ 之间。额定电流超过 6 A 的接线端子(或连接件)经受 100 周期的这种老化试验。

注:温度 T 是有 T 标记的部件(如灯座)上标出的最大额定温度。

15.5.2.2.2 再次测量每个接线端子上的电压降:

a) 额定电流不超过 6 A 的接线端子,在第 10 周期后和第 25 周期后测量;

b) 额定电流超过 6 A 的接线端子,在第 50 周期后和第 100 周期后测量。

以上两种情况下,所有的接线端子,如果电压降的增加均不超过 15.6.1 试验时同一接线端子上测得的电压降的 50%,或者如果电压降的增加小于 2 mV,则这些接线端子符合本要求。

如果其中任一接线端子的电压降超过了 22.5 mV,则这些接线端子为不合格。

如果其中一个接线端子在 a) 或 b) 条件下测得的电压降超过 15.6.1 同一接线端子上测得电压降的 50%,且增加的电压降最小 2 mV,但电压降不超过 22.5 mV,根据其额定电流,这 4 个接线端子要进行一次不通电的 25 个周期或 100 个周期新的老化试验。

在第 10 周期后和第 25 周期后或者第 50 周期后和 100 周期后(根据额定电流)再次测量每个接线端子的电压降,任一接线端子的电压降不得超过 22.5 mV。

两个不可分开的接点,合起来测量时,总电压降不应超过本条给出的数值的两倍。

15.5.2.2.3 若接线端子设计为将导体夹紧于绝缘材料表面,则加热试验期间,该绝缘材料表面不得变形。

合格性由目视检验。

15.6 外部接线用的接线端子和连接件

15.6.1 导体

弹簧式接线端子应适合连接表 15.1 内给出的标称截面积的实芯或绞合的硬导体。

表 15.1 导体的额定值

接线端子的最大额定电流 A	导体的标称截面积 mm ²
6	0.5~1
10	>1~1.5
16	>1.5~2.5

注：接线端子通常用符号来表示，例如 0 号一般指 6 A 额定值。若部件的额定值低于接线端子的技术容量，则采用部件的额定值。

合格性由目视、测量和安装规定的最小和最大截面积的导体来检验。

15.6.2 机械试验

接线端子和连接件应有足够的机械强度。

合格性用每 4 个样品中选一个接线端子进行 15.6.2.1 和 15.6.2.2 的试验来检验。

15.6.2.1 对于弹簧式接线端子，先用 15.6 规定的最大截面积实心铜导体做试验，然后用最小截面积的实心铜导体做试验。这些导体在每个接线端子接上和拆下 5 次。若灯具内含有的所有接线端子不是同一设计，则每种设计要选一个接线端子经受本试验。

前 4 次连上导体时，每次都用新导体。第 5 次连接时，用第 4 次用过的相同导体，并夹在同一位置，每次连接，导体插入接线端子时尽量插至挡块处。

若制造商说明接线端子适用绞合导体（见 15.3.10），还需用两根绞合硬铜导体进行附加试验，一根用 15.6 规定的最大截面积的导体，另一根用 15.6 规定的最小截面积的导体。这些导体只接上和拆下一次。

最后一次接上后，每根导体要经受按表 15.2 的拉力试验。

15.6.2.2 插销或插片和插孔连接件也需经受按表 15.2 的拉力试验。

表 15.2 导体拉力

接线端子的最大额定电流 A	拉力 N	
	弹簧式和焊接的连接件	插销或插片和插孔式
6	20	8
10	30	15
16	30	15

注：若部件的额定值小于接线端子的容量，则采用部件的额定值。

拉力不能猛地施加，时间为 1 min，力的方向与施加或插入导体或引线组合件的方向相反。

试验期间，导体或引线组合件不得离开接线端子，并且接线端子和导体或引线组合件都不得有任何影响继续使用的改变。

15.6.3 电气试验

接线端子和连接件应有足够的电气性能。

合格性由 15.6.3.1 和 15.6.3.2 的试验来检验。

15.6.3.1 接触电阻试验

接线端子(或连接件)的电气性能用 10 个接线端子为一组来检验。若灯具内含有的所有接线端子不是同一设计,则每种设计的 10 个接线端子为一组进行试验。

15.6.3.1.1 弹簧式接线端子,按照 15.6.3.1.3 的试验用 10 根无绝缘的实芯铜导体进行试验。

5 根 15.6 规定的最大截面积的导体,按正常使用来连接,每根接一个接线端子。

5 根 15.6 规定的最小截面积的导体,按正常使用来连接,每根接其余 5 个接线端子中的一个。

15.6.3.1.2 插销或插片和插孔式接线端子,用引线组合件进行 15.6.3.1.3 试验。

15.6.3.1.3 在带有导体的每一个接线端子上加载试验电流(交流或直流),1 h 以后,仍在试验电流下测量接线端子两端的电压降。测量电压降的测量点应尽可能靠近触点。

测得的电压降应不超过 15 mV。

两个不可分开的接点,当合起来测量时,总电压降不应超过本条中给出的数值的两倍。

15.6.3.2 加热试验

接线端子(或连接件)的热性能应在经过 15.6.3.1 试验的接线端子上检验。

15.6.3.2.1 接线端子冷却到环境温度后,每根导体都用 15.6 规定的最大截面积的新的无绝缘实心铜导体来替换,每根引线组合件都用新的适当的引线组合件来替换,在接线端子或连接件的相应部件上再连上和拆下 5 次。

然后,再用新的无绝缘导体替换这些导体。

15.6.3.2.2 带导体的接线端子加载通以试验电流(交流或直流),通电时间只需能测量电压降就够了。这些测量和 15.6.3.2.1 的测量应采用 15.6.3.1 的要求。

15.6.3.2.3 额定电流不超过 6 A 的接线端子(或连接件)经受 25 周期不通电流的老化试验,每一周期先在 $(T \pm 5)^\circ\text{C}$ 或 $100^\circ\text{C} \pm 5^\circ\text{C}$ 两者中较高的温度下保持 30 min,然后冷却一段时间,使温度降到 $15^\circ\text{C} \sim 30^\circ\text{C}$ 之间。额定电流超过 6 A 的接线端子(或连接件)经受 100 个这样周期的老化试验。

注:温度 T 是有 T 标记的部件(如灯座)上标出的最高额定温度。

15.6.3.2.4 再次测量每个接线端子上的电压降:

a) 额定电流不超过 6 A 的接线端子,在第 10 周期后和第 25 周期后测量;

b) 额定电流超过 6 A 的接线端子,在第 50 周期后和第 100 周期后测量。

以上两种情况下,所有的接线端子,如果电压降的增量均不超过在 15.6.3.2.2 试验时同一接线端子上测得的电压降的 50%,或者如果电压降的增加小于 2 mV,则这些接线端子符合本要求。

如果其中任一接线端子的电压降超过了 22.5 mV,则这些接线端子为不合格。

如果其中一个接线端子在 a) 或 b) 下测得的电压降超过 15.6.3.2.2 试验时同一接线端子上测得的电压降的 50%,且增加的电压降最小 2 mV,但电压降不超过 22.5 mV,根据其额定电流这 10 个接线端子要再一次做 25 个周期或 100 个周期不通电流的新的老化试验。

在第 10 周期后和第 25 周期后或者第 50 周期后和 100 周期后(根据额定电流)再次测量每个接线端子的电压降,任一接线端子的电压降不得超过 22.5 mV。

两个不可分开的接点,合起来测量时,总电压降不应超过本条给出的数值的两倍。

15.6.3.2.5 若接线端子设计为将导体固定于绝缘材料的表面,则加热试验期间,该绝缘材料表面不得变形。

合格性由目视检验。


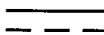




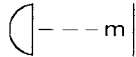
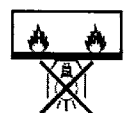

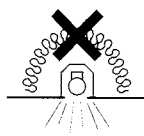
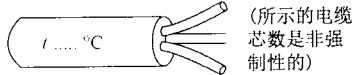

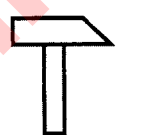
安培	A
频率(赫兹)	Hz
伏特	V
瓦特	W
交流电源	 [IEC 60417-5032(2002-10)]
直流电源	 [IEC 60417-5031(2002-10)]
直流和交流电源	 [IEC 60417-5033(2002-10)]
II类	 [IEC 60417-5172(2003-02)]
III类	 [IEC 60417-5180(2003-02)]
额定最高环境温度	$t_n \dots \text{°C}$
不能使用冷光束灯的警告	
离被照物最短距离(m)	
灯具不适宜直接安装在普通可燃材料表面 (仅适宜于安装在非可燃材料表面)	 表面安装式  嵌入式
灯具不适宜被隔热材料覆盖	
普通	IP20
防滴	IPX1
防淋	IPX3
防溅	IPX4
防喷	IPX5
防强喷	IPX6
水密(浸没)	IPX7
加压水密(潜水)	IPX8 m(后跟以米为单位的最大潜水深度数值)


图 1 符号


- 防直径大于 2.5 mm 固体异物 IP3X
- 防直径大于 1 mm 固体异物 IP4X
- 防尘 IP5X
- 尘密 IP6X

使用耐热电源电缆、互连电缆或外部接线  (所示的电缆芯数是非强制性的)

设计使用碗形镜面反射灯泡的灯具 


恶劣条件下使用的灯具 

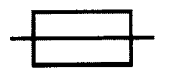
使用需要带外触发器(连到光源)的高压钠灯的灯具 


使用带内启动装置的高压钠灯的灯具 

替换任何碎裂防护屏 或  (矩形)

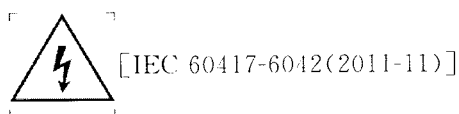
替换任何碎裂防护屏 或  (圆)

设计成只能使用自带防护屏卤钨灯或自带防护屏金属卤化物灯的灯具 

内装熔断器的灯具 

不要注视亮着的光源 

警告：触电危险



所有符号应符合 IEC 80416-1 内的相应要求。
注：IP 数字符号的标记是可选的。

图 1 (续)

单位为毫米

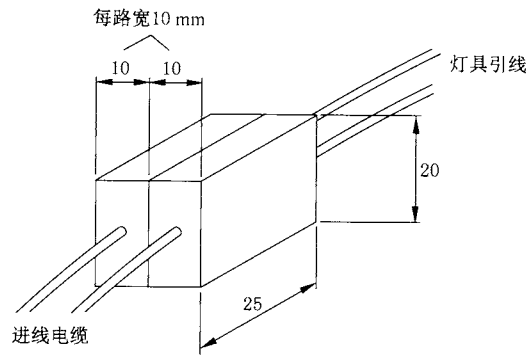


图 2 带连接引线的灯具用接线端子座的安装试验布局

图 3 该图已从现行版本撤销

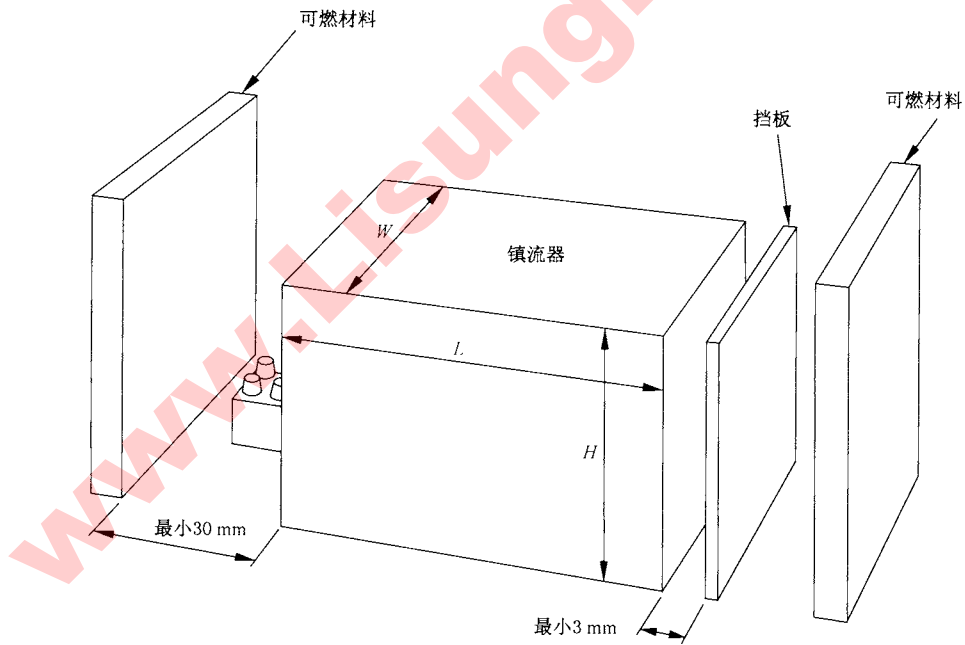


图 4 4.15 要求的图示

图 5 该图已从现行版本撤销

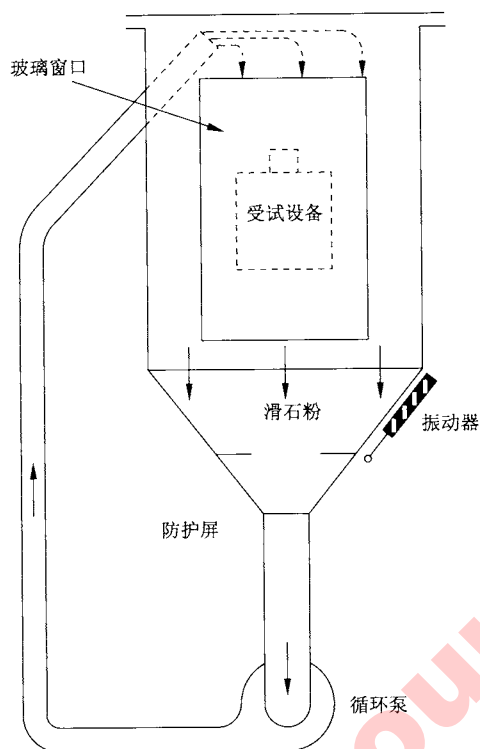
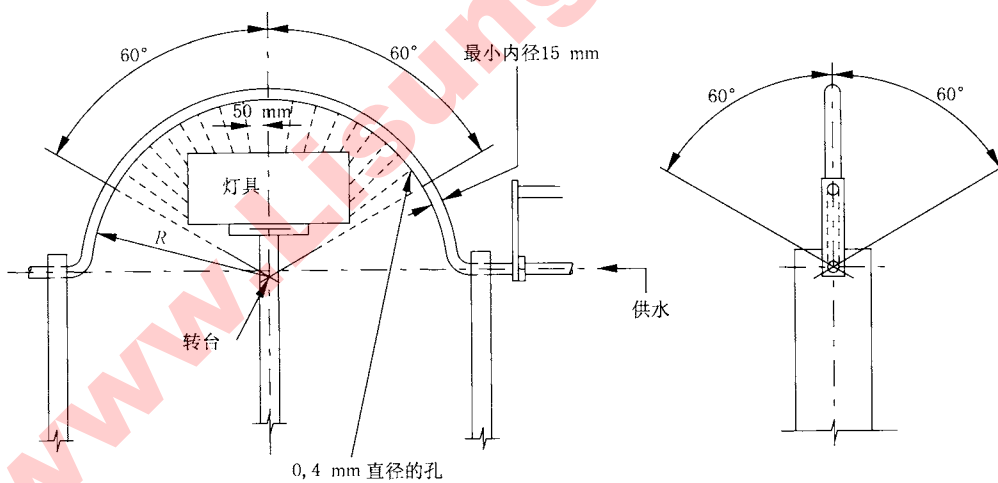
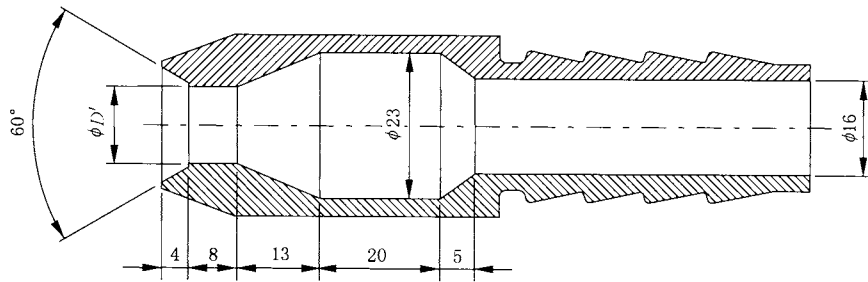


图 6 防尘试验装置



	灯具防护等级	
	防淋	防溅
摆动半角	± 60	± 180
带孔眼的半角范围	± 60	± 90

图 7 防淋和防溅试验装置



9.2.6 试验 $D' = 6.3$ mm(第 2 位特征数字 5)

9.2.7 试验 $D' = 12.5$ mm(第 2 位特征数字 6)

单位为毫米

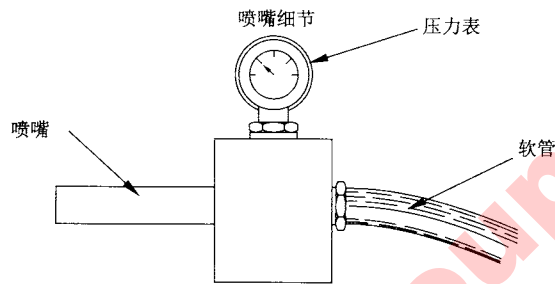
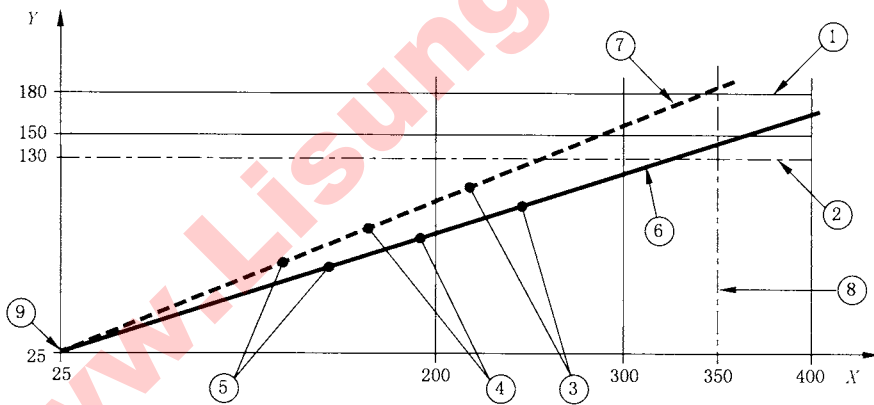


图 8 防喷试验用的喷嘴



说明:

Y——安装表面温度/℃;

X——绕组温度/℃;

①——绕组故障时安装表面的温度限值;

②——在 1.1 倍额定电压下异常工作时安装表面的温度限值[见 12.6.1a)];

③——在 1.1 倍额定电压下的测量点[见 12.6.1b)];

④——在 1.0 倍额定电压下的测量点;

⑤——在 0.9 倍额定电压下的测量点;

⑥——通过测定点绘制的直线,当外推至绕组温度 350℃时,安装表面温度低于 180℃,表示该灯具本试验合格;

⑦——通过测定点绘制的虚线,由于外推时,在绕组温度达到 350℃之前,安装表面的温度已超过了 180℃,表示该灯具本试验不合格;

⑧——假设的故障绕组的最高绕组温度值;

⑨——仅当 0.9 倍与 1.1 倍额定电压下绕组温度之间的差值小于 30 K 时,才绘制 t_a/t_n 坐标。图示是 t_n 额定值为 25℃的灯具。

图 9 绕组温度和安装表面温度的关系

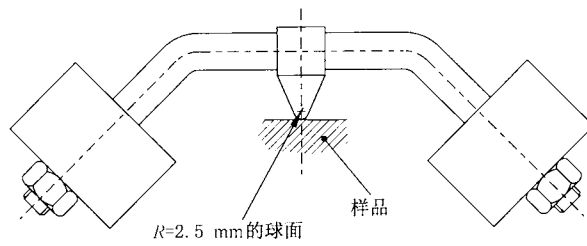


图 10 球压装置

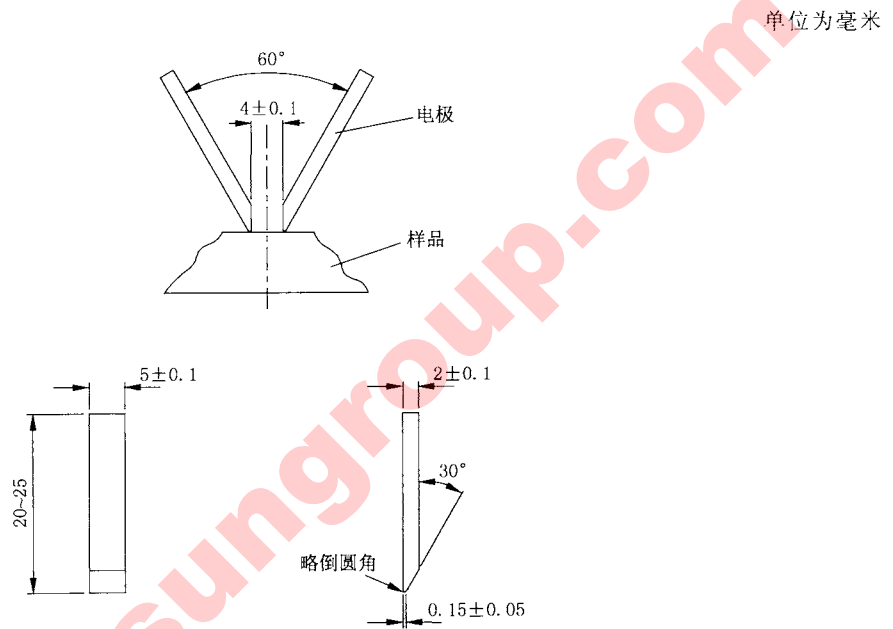
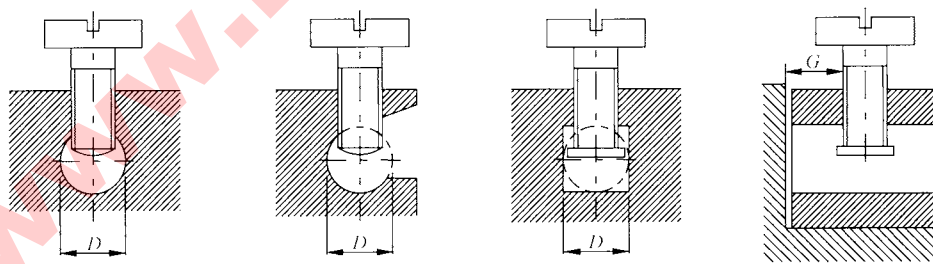


图 11 耐起痕试验用电极的尺寸和安装布局



不带压片的接线端子

带压片的接线端子

说明:

D 导体空间的直径;

G 导体完全插入时夹持螺钉与导体端部之间的距离。

导体空间的形状可能与图中所示的不同,但要求其内切圆的直径等于规定的 D 的最小值。

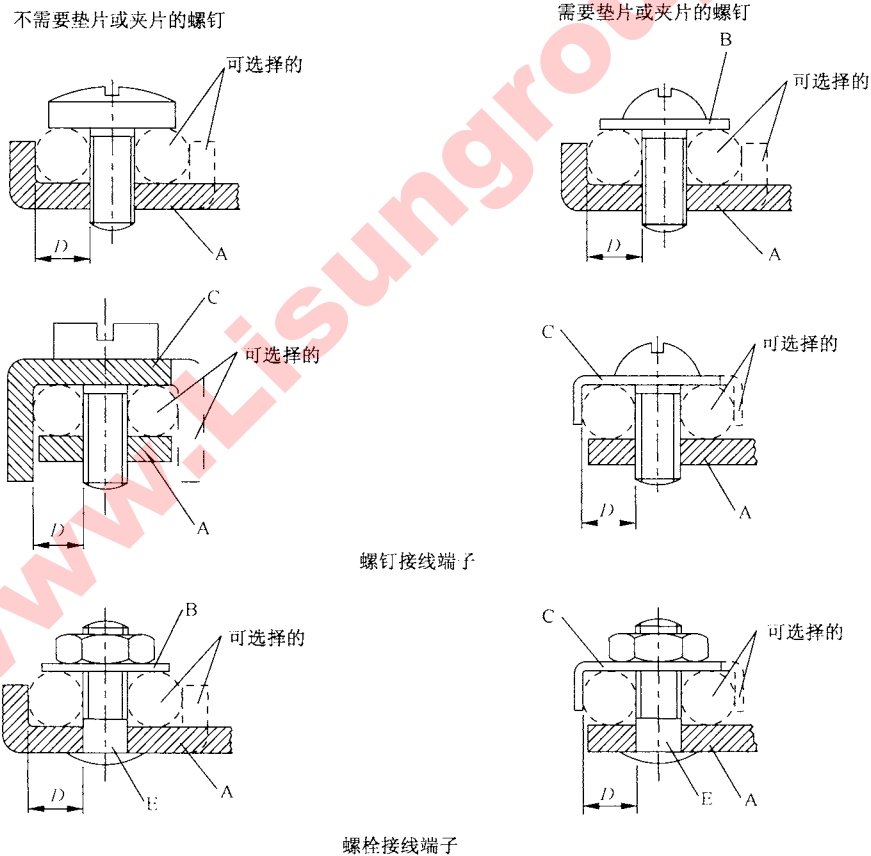
注:接线端子带螺纹孔的部分与夹持导体的螺钉部分可分为两个单独的部分,与带鞍形架的接线端子一样。

图 12 柱形接线端子

接线端子规格	导体空间的最小直径 D mm	导体完全插入后夹持螺钉与导体端部之间的最小距离 G mm		扭矩 Nm					
		一只螺钉	两只螺钉	I ^a		III ^a		IV ^a	
				一只螺钉	两只螺钉	一只螺钉	两只螺钉	一只螺钉	两只螺钉
1	2.5	1.5	1.5	0.2	0.2	0.4	0.4	0.4	0.4
2	3.0	1.5	1.5	0.25	0.2	0.5	0.4	0.5	0.4
3	3.6	1.8	1.5	0.1	0.2	0.8	0.4	0.8	0.4
4	4.0	1.8	1.5	0.4	0.25	0.8	0.5	0.8	0.5
5	4.5	2.0	1.5	0.7	0.25	1.2	0.5	1.2	0.5
6	5.5	2.5	2.0	0.8	0.7	2.0	1.2	2.0	1.2
7	7.0	3.0	2.0	1.2	0.7	2.5	1.2	3.0	1.2

^a 规定的数值适用于表 14.4 中对应列中所涉及的螺钉。

图 12 (续)



说明:

- A -- 固定部件;
- B -- 垫片或夹片;
- C -- 防散开装置;
- D -- 导体空间的直径;
- E -- 螺栓。

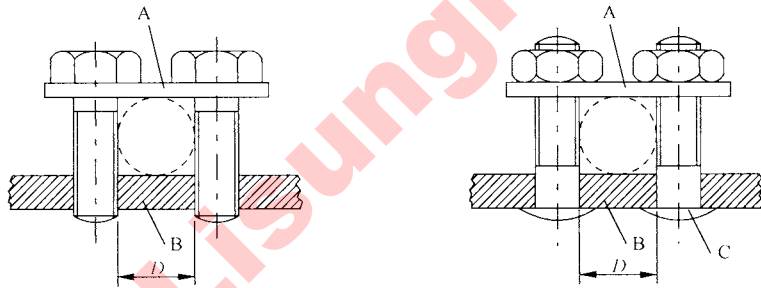
注: 使导体固定到位的部件可用绝缘材料制造, 但夹持导体所需要的压力不是通过绝缘材料来传递。

图 13 螺钉接线端子和螺栓接线端子

接线端子规格	导体空间的最小直径 D mm	扭矩 N·m			
		Ⅲ ^a		Ⅳ ^a	
		一只 螺钉	二只 螺钉	一只 螺钉或螺栓	二只 螺钉或螺栓
0	1.1	0.4		0.4	
1	1.7	0.5		0.5	
2	2.0	0.8		0.8	
3	2.7	1.2	0.5	1.2	0.5
4	3.6	2.0	1.2	2.0	1.2
5	4.3	2.0	1.2	2.0	1.2
6	5.5	2.0	1.2	2.0	1.2
7	7.0	2.5	2.0	3.0	2.0

^a 规定的数值适用于表 14.4 对应列中的螺钉或螺栓。

图 13 (续)



说明:

A 鞍形架; C 螺栓;
B 固定部件; D 导体空间的直径。

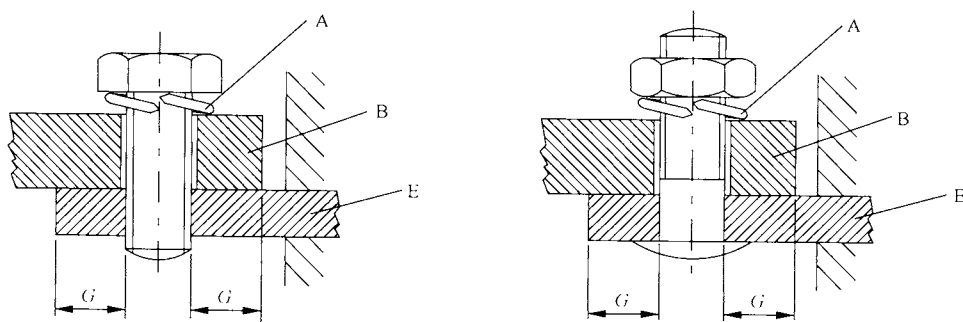
注: 导体空间的截面形状可不同于图中所示形状, 但要求的内切圆的直径等于规定的 D 的最小值。

鞍形座架上下面的形状可以不同, 将座架倒过来就可适用于截面积大的或小的导体。

接线端子可以有两个以上的夹持螺钉或螺栓。

接线端子规格	导体空间的最小直径 D mm	扭矩 N·m
3	3.0	0.5
4	4.0	0.8
5	4.5	1.2
6	5.5	1.2
7	7.0	2.0

图 14 鞍式接线端子



说明:

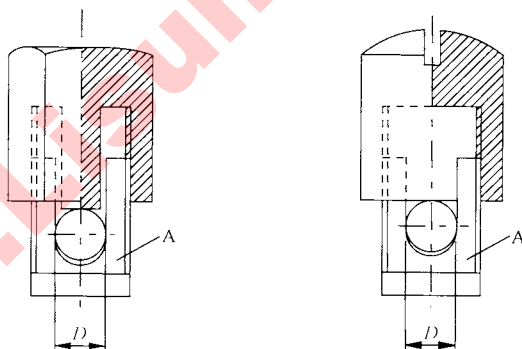
A—锁定装置; B—电缆接线片或条; E—固定部件; F—螺栓; G—孔的边缘至夹持面侧边的距离。

注: 对于某些型号的设备, 可采用比规定接线端子小的接片接线端子。

接线端子规格	孔的边缘至夹持面侧边的最小距离 G mm	扭矩 $N \cdot m$	
		Ⅲ ^a	Ⅳ ^a
6	7.5	2.0	2.0
7	9.0	2.5	3.0

^a 规定的值适用于表 14.4 中对应列中的螺栓。

图 15 接片接线端子



说明:

A—固定部件;

D—导体空间的直径。

接线端子规格	导体空间最小直径 D^a mm	导体完全插入后, 固定部分至导体端部的最小距离 mm
0	1.4	1.5
1	1.7	1.5
2	2.0	1.5
3	2.7	1.8

图 16 罩式接线端子

接线端子规格	导体空间最小直径 D^a mm	导体完全插入后,固定部分至导体端部的最小距离 mm
4	3.6	1.8
5	4.3	2.0
6	5.5	2.5
7	7.0	3.0

^a 所采用的扭矩值是 11.4 中第 II 列或第 V 列规定的扭矩值。

图 16 (续)

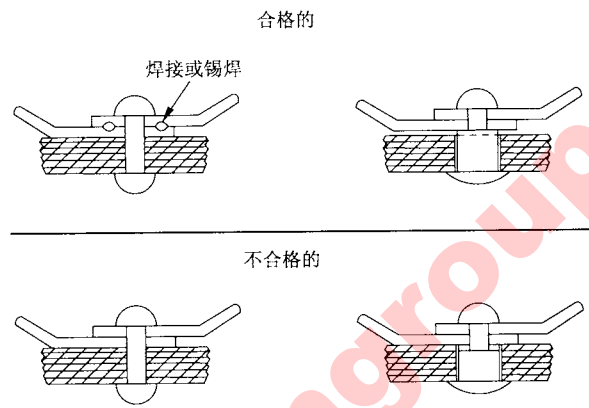


图 17 电气连接件结构图

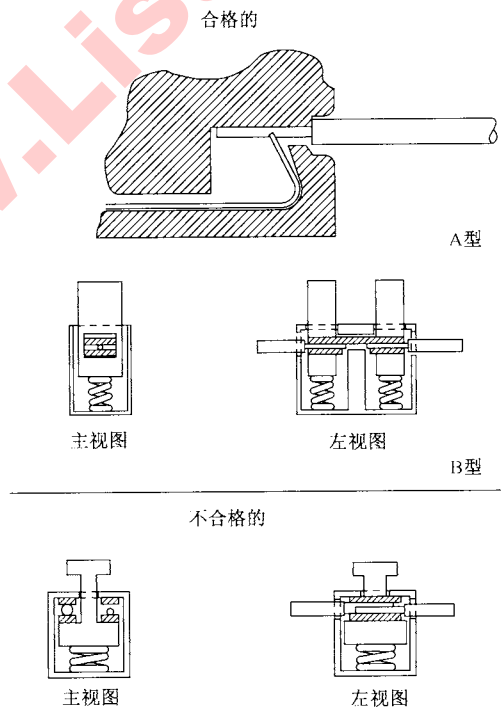


图 18 弹簧式无螺纹接线端子的例子

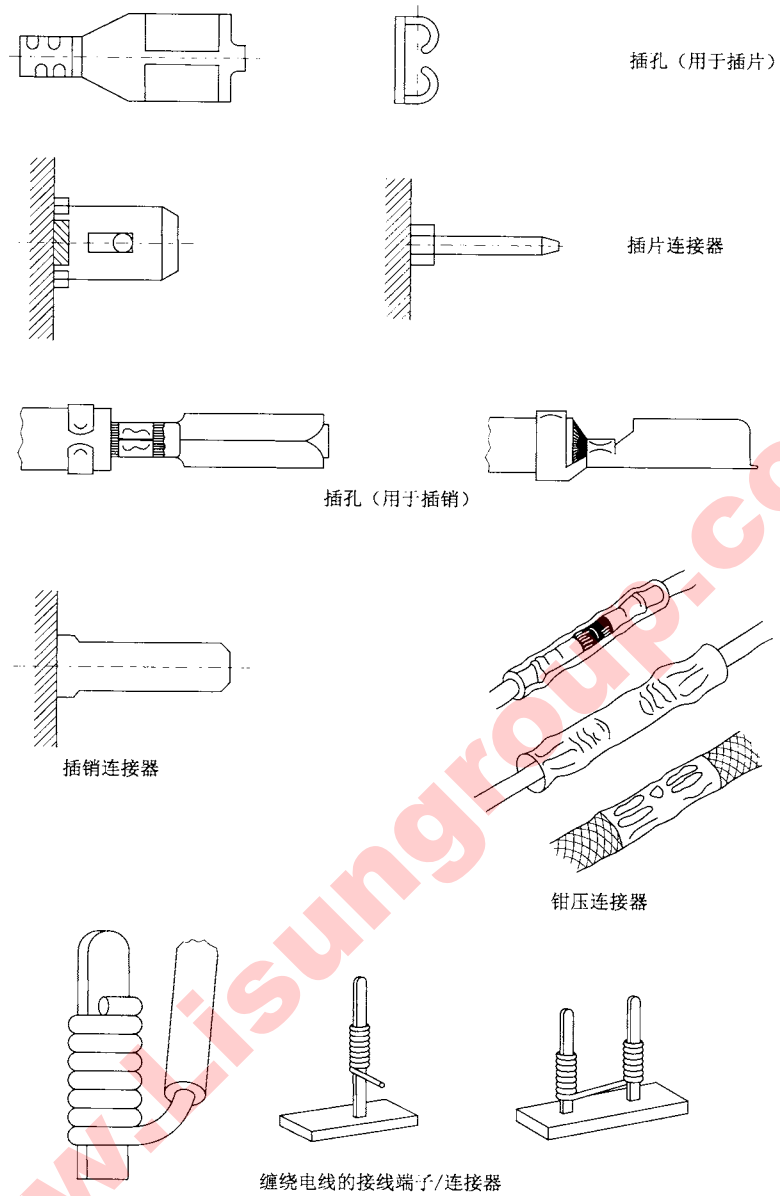
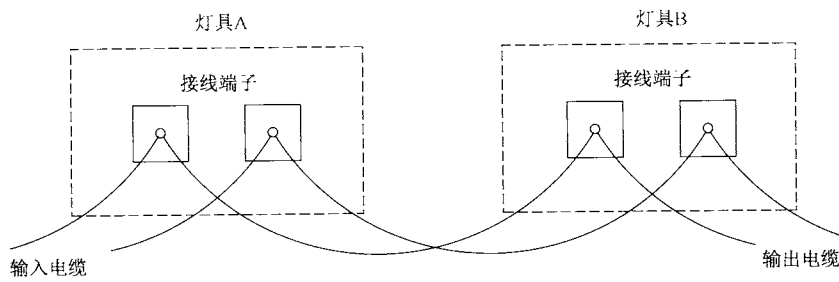
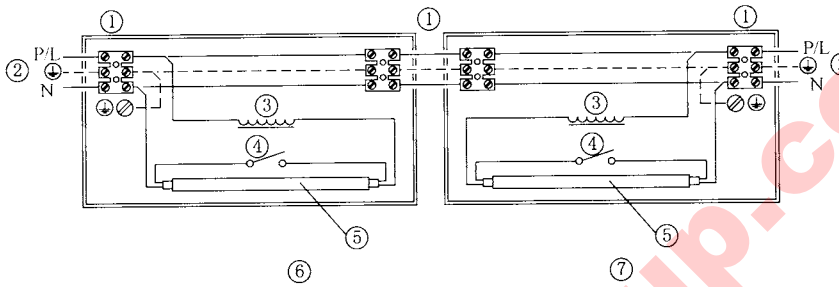


图 19 无螺纹接线端子的其他例子



a) 术语“环路安装”(转接供电)的图例

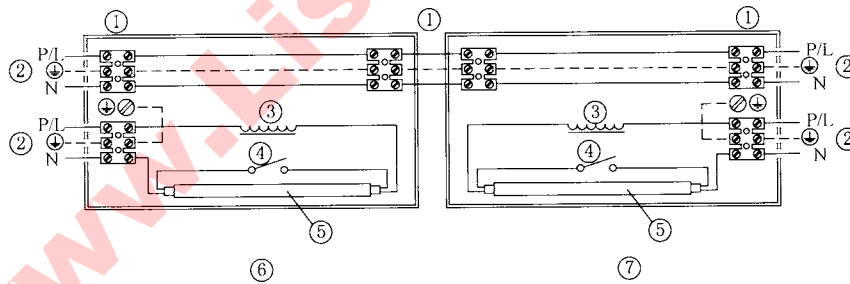


说明:

- | | |
|---------|---------|
| ① 接线端子; | ⑤ 光源; |
| ② 电源; | ⑥ 灯具 A; |
| ③ 镇流器; | ⑦ 灯具 B。 |
| ④ 启动器; | |

b) 术语“通过式布线”在灯具内端接的图例

(灯具被依次连接在 L1、L2、L3 与中性线之间时,可用三相通过式布线)

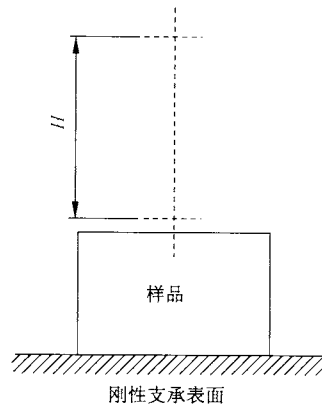


说明:

- | | |
|---------|---------|
| ① 接线端子; | ⑤ 光源; |
| ② 电源; | ⑥ 灯具 A; |
| ③ 镇流器; | ⑦ 灯具 B。 |
| ④ 启动器; | |

c) 术语“通过式布线”不在灯具内端接的图例

图 20 术语“环路安装”和“通过式布线”的图例



注：进行侧面的冲击试验时，刚性支承表面应垂直安置。

图 21 球冲击试验的装置

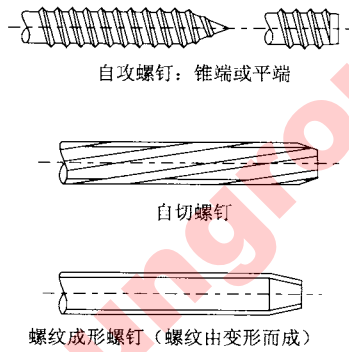
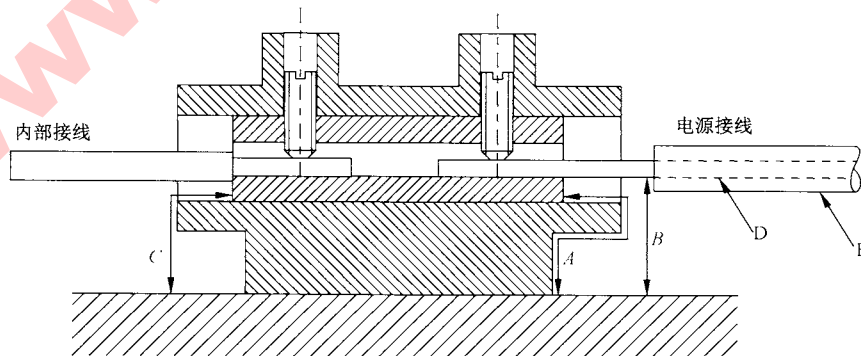


图 22 自攻螺钉、自切螺钉和螺纹成形螺钉的例子

(来自 ISO 1891)

图 23 该图已从现行版本撤销



说明：

- | | |
|----------------|---------|
| A— 爬电距离； | D— 导体； |
| B— 电气间隙(电源接线)； | E— 绝缘层。 |
| C— 电气间隙(内部接线)； | |

图 24 测量电源接线端子爬电距离和电气间隙的图解

单位为毫米

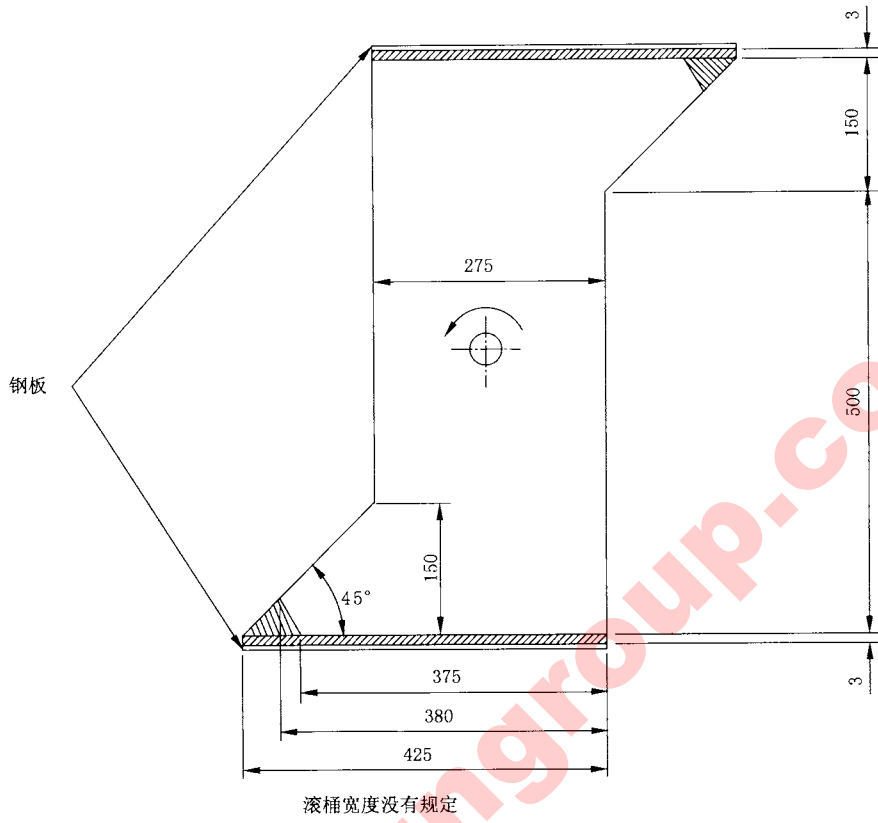
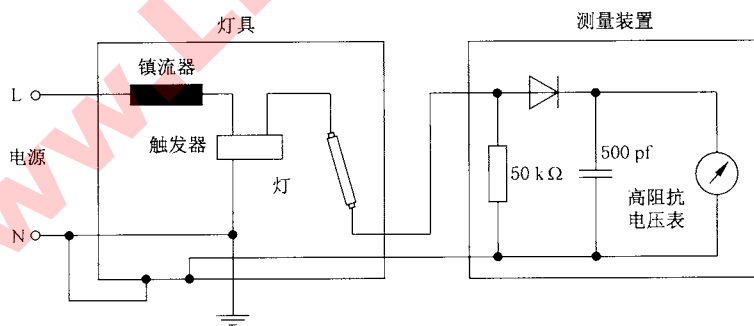


图 25 滚桶



注：如果需要应颠倒二极管的极性。

图 26 插入期间安全性的试验电路

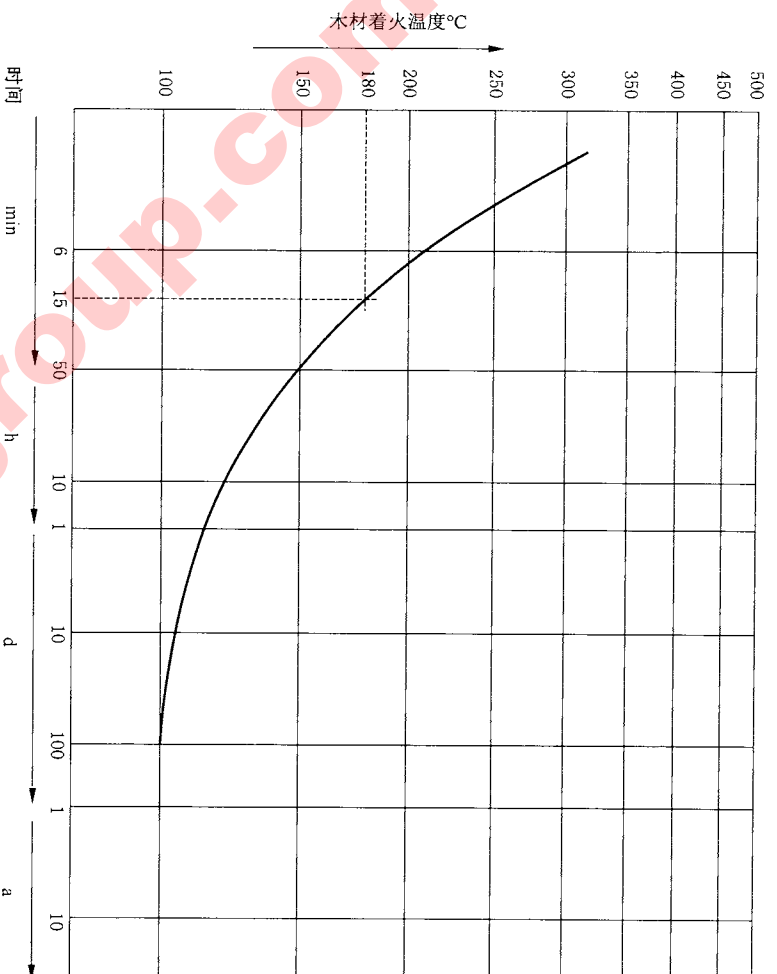


图 27 木材着火温度与时间的函数

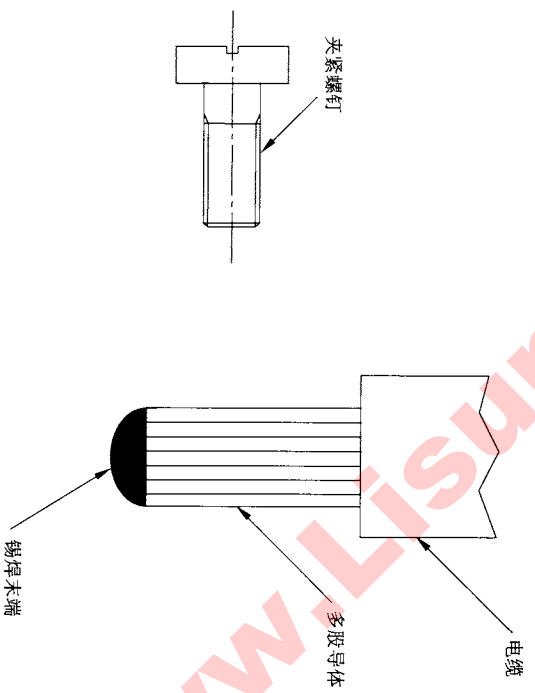


图 28 可以接受的锡焊程度的例子

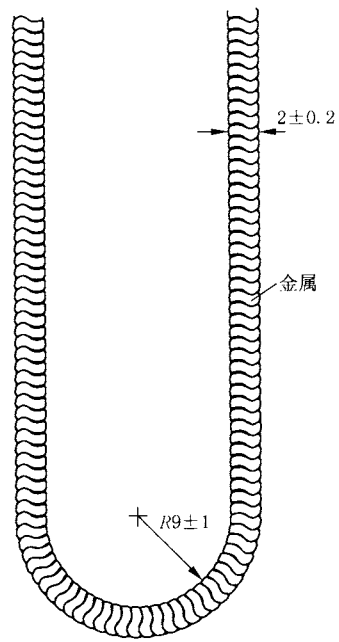
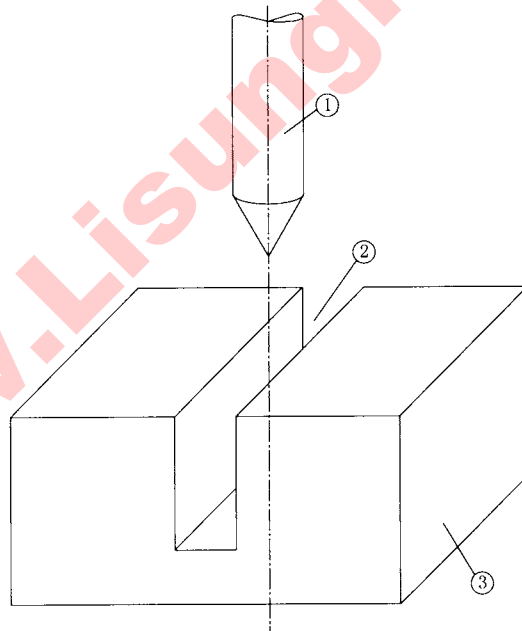


图 29 试验链



说明:

- ① 螺纹成形螺钉;
- ② 凹槽;
- ③ 金属材料。

图 30 螺纹成形螺钉用于金属材料凹槽的例子

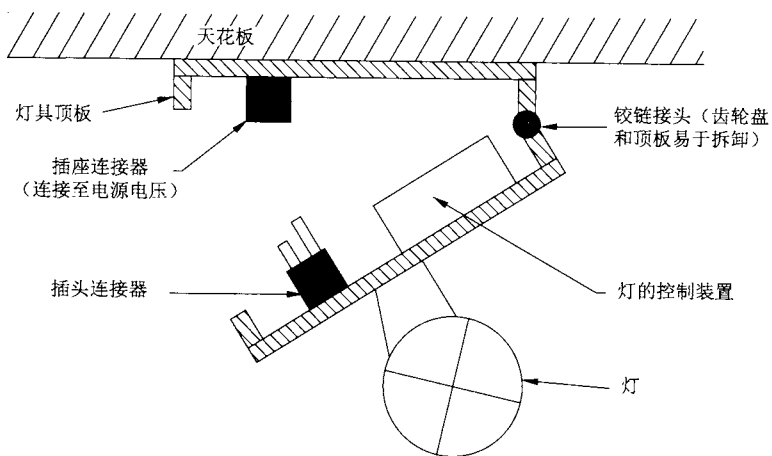


图 31 插头/插座连接的电气-机械接触系统

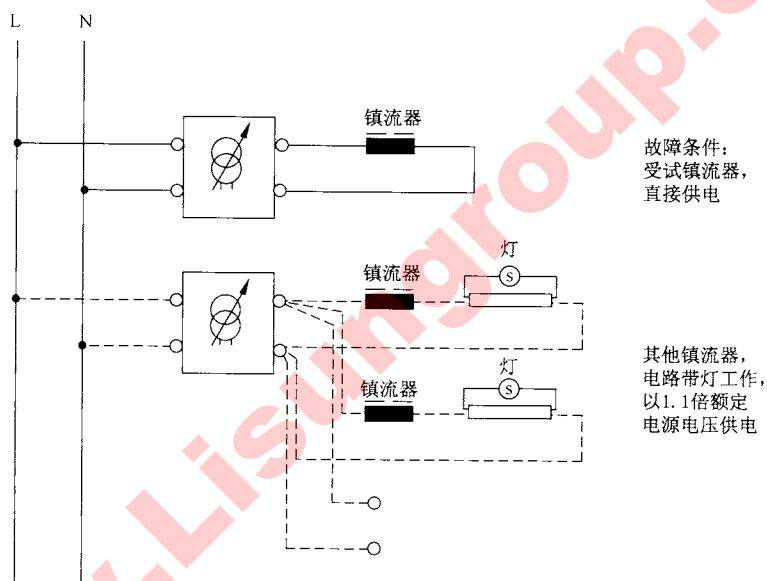


图 32 内含 ≤ 70 W 荧光灯的灯具的试验电路

附录 A

(规范性附录)

确定导电部件是否会引起触电的试验

为了确定某一导电部件是否是可能引起触电的带电部件,灯具要在额定电源电压和标称频率下进行下述试验:

A.1 为了确定某一导电部件是否是可能引起触电的带电部件,在试设备(DUT)要在额定电源电压和标称频率下工作。若符合 A.2 或 A.3 的要求,某一导电部件则不是带电部件。

注:本附录的目的是为了确定如果触及导电部件,是否有触电危险。并不表明绝缘使用的方式和等级。

按照 A.2 和 A.3 进行测试:

- DUT 的电源一极应接地;
- 如果 DUT 上未明确标明电源电压的极性,则电源电压的两个极性都要试验;
- 测量步骤如下:
 - 相关部件与任何可触及部件之间;
 - 相关部件与地之间。

A.2 电压通过一个由 50 k Ω 无感电阻组成测量电路测量。电压不应超过交流 35 V(峰值)或无纹波直流 60 V。

A.3 当按照 A.2 进行测量的电压超过限值,接触电流不能超过:

- 交流:0.7 mA(峰值);
- 直流:2.0 mA。

合格性用图 G.2 的测量网络来检验。

附录 B

(规范性附录)

试验光源

B.1 概要

对于第 12 章的试验,贮存一批常用型式的光源就比较方便。这些光源应从通常生产的光源中挑选出来,其特性应尽量接近有关标准中列出的目标特性。选出来的光源应经老化(钨丝灯至少 21 h,管形荧光灯和其他气体放电灯至少 100 h,其中可偶尔关掉几次),然后再进行检查,其特性仍能符合要求且稳定。试验光源的使用时间不应超过其正常使用的典型工作时间的四分之三。每次试验前应检查一下光源是否有损坏或者接近不能使用的迹象。应定期检查放电灯,以保证影响灯具内温度的电气特性没有明显的改变。如果光源在线路中有一处以上的插入位置(如荧光灯),则应作记号,以保证插入的位置始终不变。移动试验光源时应非常小心,特别是钠灯、高压汞灯、金属卤化物灯和汞齐荧光灯在冷却前不应移动。选作特定试验用的光源,它的额定值和类型应与灯具的声称相适应。如果制造商给出了供选择的光源形状、结构或表面处理,则应选择最热的一种。没有说明的,应采用最常用的型式。

B.2~B.5 的要求涉及试验光源的选择和灯具特定试验用光源的选择。

B.2 IEC 60432-1 和 IEC 60432-2 范围内的钨丝灯泡

B.2.1 主要的传热方式和试验使用的灯

B.2.1.1 试验时,为了使灯泡在灯具内产生最严酷的条件,需要从传导和辐射两种主要的传热模式的原理去考虑。

B.2.1.2 辐射。灯具的材料被灯丝的辐射加热,对于灯泡的周围区域,尤其是灯泡的上部,还受到泡壳表面来的对流热。一般来说,在这样条件下的试验时采用透明的灯泡。在大部分高电压的灯泡中,灯丝的形状能产生一种略微不规则的辐射分布,但是不大可能具有很强方向性。低电压(100 V~130 V)灯泡的设计有较大的变化,例如带横向或纵向灯丝的灯泡可能产生不同的热分布,这在某些设计中可能很重要。特别是涉及反射型的灯泡时,要注意颈部区域的透明部分。如果拟使用带有传热反射器的灯泡,试验时要用这样的灯泡。光中心的长度也起作用。

B.2.1.3 传导。灯座及其连接线受到来自灯头传导的热,如果灯具可按灯泡灯头在上的位置工作,灯座及其连接线还受到来自灯泡外表面的对流热。

B.2.2 钨丝灯

B.2.2.1 概要

根据 B.2.1.3 和耐久性试验的条件进行试验时,应按 B.2.2.2 和 B.2.2.3 的规定准备和使用热试验源灯(HTS 灯)。

B.2.2.2 准备

使用容易得到的光源。每种光源可惟一识别,其灯头温升(Δt_1)用 IEC 60360 规定的方法测定。

这些值与相应的 IEC 60432-1 表 2 和 IEC 60432-2 表 1 进行比较,记录差值 $[\Delta(\Delta t_1)]$ 。

IEC 60432-1 和 IEC 60432-2 没有规定温度时,应使用制造商的数据或要求制造商提供试验光源。

B.2.2.3 使用

使用已知的试验光源以正常方式进行热试验,并且记录其灯头温度。用 $[\Delta(\Delta t_s)]$ 修正该数据得到最终的试验数据。这个最终的试验数据与表 12.1 标准限值进行比较。

下面是有助于选择合适灯泡的导则:

与透明灯泡或磨砂灯泡相比,主要发现下列各种灯泡的灯头温度更高:

- 涂有白色或深色的玻壳;
- 较小的玻壳;
- 较短的光中心长度。

与 IEC 60432-1 表 2 中规定的 Δt_s 值的细小差值,通过调整试验电压来修正 HTS 灯泡,但是这种调节不应使功率超过额定功率的 105%(相当于电压的 103.2%)。

另外,在进行只有传导的热试验时,灯泡的外表面可手工涂一层合适的高温涂料,开始时涂灯头区域,如有必要,可延伸至整个灯泡的表面。

对于反射型灯泡和碗形镜面反射灯泡,只能用试验电压调节温度。

对于耐久性试验,不能采用修改过提高灯头温度的热试验源灯泡。

如果灯具上有特殊灯泡的标记,或者如果灯具是明显地要使用特殊灯泡时,试验时应该用这种特殊灯泡。

应按照灯具上标明的最大功率来选择灯泡。如果对标出最大功率 60 W、E27 或 B22 灯头的灯具疑惑时,还应该用 40 W 的球形灯泡做试验。

试验灯泡的额定电压应是灯具规定用的、商业灯泡中典型的额定电压。如果灯具打算用两组或两组以上不同的电源电压,例如 200 V~250 V 和 100 V~130 V,则试验应至少应用电压范围低的(即较大的电流)灯泡进行,但应考虑到上述说明。

选择试验灯泡的范围时,应考虑 3.2.8 的要求。

如果灯泡是通过灯具内部或外部的变压器或类似装置工作时,则试验灯泡的额定值应与灯具、变压器上的标记或类似说明相一致。

B.3 在 IEC 60432-3 范围的卤钨灯

用灯具制造商提供的光源进行试验。

应注意这些光源的特殊性能,例如光束角、冷光束形式等。

B.4 管形荧光灯和其他放电灯

当光源在基准条件(根据相关的 IEC 光源标准)下工作时,光源的电压、电流和功率应尽可能与光源的额定值接近,并应在这些值的 2.5%之内。

如果没有基准镇流器,选择光源时可采用普通产品的镇流器,该镇流器在校准电流下的阻抗值应在基准镇流器的 $\pm 1\%$ 之内。

在第 12 章,自镇流灯被认为是荧光灯或其他放电灯。如果灯具中钨丝灯和自镇流灯或装有串联钨丝的其他放电灯一起使用时,灯具应使用发热最多的光源(通常是用钨丝灯)进行试验。

如果灯具中使用各种型式的光源组合(例如一只钨丝灯加一只放电灯),灯具应用发热最多的一组光源进行试验。

如果灯具中既可用钨丝灯,又可用放电灯,灯具应用发热较多的光源进行试验(若不能确定,则逐个试验)。

对一给定的光源功率,通常发现半透明材料用于放电灯或装有串联钨丝的放电灯时要比用于钨丝灯时达到的温度高。

如果灯具设计所采用的某种尚无技术标准的光源,则应与光源制造商协商后选择试验光源。

B.5 IEC 62031 范围内的 LED 模块

用灯具制造商提供的 LED 模块进行试验(正在考虑中)。

www.Lisungroup.com

附 录 C
(规范性附录)
异常线路条件

下面列出的异常线路条件适用于管形荧光灯或其他放电灯灯具,应从中选用对热来说最严酷的条件(见 12.5.1)。若灯具内装有一个以上的灯,则应只对会导致最不利结果的一个灯施加异常条件。异常条件应在试验开始前建立。d)和 c)仅涉及带两个预热电极的灯(例如荧光灯)。本叙述包括试验布置的说明。为方便起见,可用遥控开关产生或模拟异常线路条件,这样可以不必中断刚做完正常工作试验的灯具。

a) 启动器触点短路

本条件适用于触点可移动的启动器,包括装在光源内的启动器。

b) 光源整流

1) 荧光灯灯具(图 C.1 和图 C.2)

这是一种采用容抗控制无启动器的镇流器的灯具在使用后期可能出现的故障条件。在试验灯具的整流效应时,应采用图 C.1 所示的线路。灯管与合适的等效电阻的中点连接。

选择整流器的极性以得出最不利的工作条件。如有必要,可用合适的启动装置启动灯管。

整流器的特性应是:

反向峰值电压	$\geq 800 \text{ V}$
反向泄漏电流	$\leq 10 \mu\text{A}$
正向电流	> 3 倍标称灯工作电流
转换时间	$\leq 50 \mu\text{s}$

然而具有 Fa6 灯头的管形荧光灯灯具,应如下进行试验:

开始时,在正常条件下,灯管与短路的整流管串联在一起工作。然后,断开整流管的桥路。整流管两极均应插入。如果灯管熄灭,则试验完成。如果灯管未熄灭,再继续下述试验;

灯管以图 C.2 所示的线路工作。选择整流管的极性以得出最不利的工作条件。如有必要,可用合适的启动装置启动灯管。

2) 根据 IEC 62035 光源的安全标准,可能导致镇流器、变压器或者启动装置过载的某些金属卤化物灯和某些高压钠灯灯具(图 C.3)。

灯具内的光源用图 C.3 所示的试验线路代替。试验以该试验线路开始,灯具和控制装置稳定在防风罩的环境温度下。改变电阻 R ,将灯电流调节到标称灯电流的两倍。不进一步调节 R 。

如果在超过 12.5.2 温度限值前已达到稳定状态,热保护控制装置的保护装置没有动作,则需要调节 R ,以适当幅度,如 10% 增量,增加电流。应注意每一次调节尽可能达到稳定状态。无论如何,电流不应调节到高于标称灯电流的 3 倍。

注:对于自复位保护装置的保护线路,在达到最高温度前,可能会发生许多次的“通/断”循环。

灯具装有下列特殊种类的金属卤化物灯和高压钠灯时,上述整流效应试验要求是可以免除的:

——额定功率不小于 1 000 W 的高压钠灯;

设计成直接代替汞灯的高压钠灯;

由 IEC 62035 识别的寿命终了不易发生整流效应的高压钠灯和金属卤化物灯;

——由光源制造商识别的寿命终了无整流效应危险的其他的高压钠灯和金属卤化物灯。(这种灯具可能仅限适用于特殊的光源制造商)。

c) 灯管取下,并且不更换。

d) 灯管的一个电极开路。

该条件可用开关来产生。(或者用经适当改变的试验灯管。)

所选择的电极应是对结果有较不利影响的。

e) 灯管不启动,但两个电极是完整的。对于这种条件,可用不能工作的灯管或经改变的试验灯管。

f) 灯具内马达堵转。

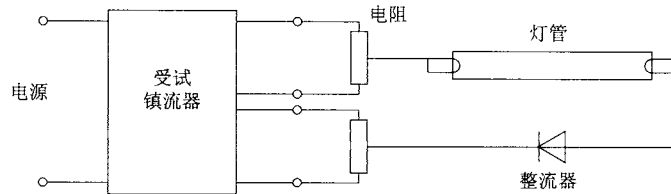


图 C.1 整流效应的试验线路(仅对一些容性无启动器的镇流器)

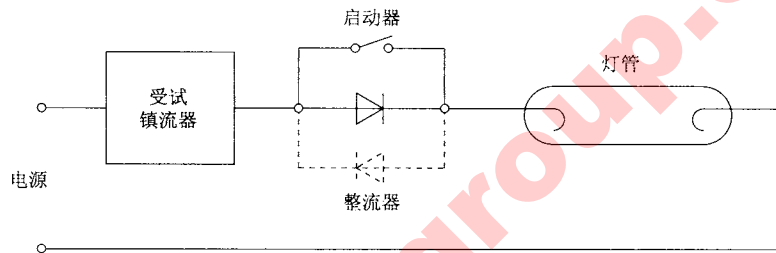
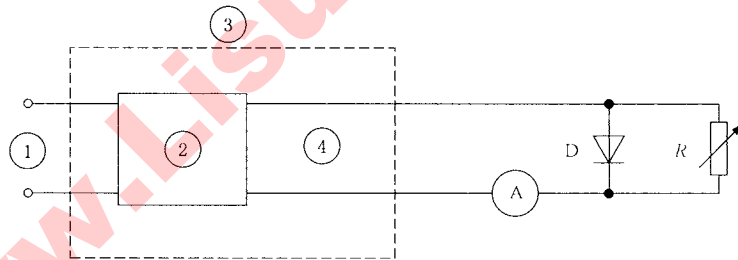


图 C.2 整流效应的试验线路(单脚灯管的镇流器)



说明:

① 电源;

② 镇流器、变压器、启动装置;

③ 灯具;

④ 光源连接器;

D—100 A, 600 V;

R—0 Ω~200 Ω(电阻的额定功率至少是光源功率的 1/2)

图 C.3 某些高压钠灯和某些金属卤化物灯整流效应的试验线路

附 录 D
(规范性附录)
防 风 罩

下面的介绍涉及灯具正常工作和异常工作试验要求的防风罩结构和使用方法。如果可以得到类似的结果,也可采用其他结构形式的防风罩。

防风罩呈矩形,顶部和至少3个侧面为双层外壳,底部为实心的。双层外壳用开孔的金属制成,两层之间的间隔约150 mm,孔有规则的分布,孔径为1 mm~2 mm,孔的面积约占每层壳体总面积的40%。

内表面涂无光泽的涂料。3个基本内部尺寸,每个至少为900 mm。防风罩内表面与最大灯具的任何部位之间的间隙至少应200 mm。

若要在一个大的防风罩内同时试验两个或更多的灯具时,应注意一个灯具的热辐射不能影响任何其他灯具。

防风罩顶部的上方和打孔侧面的周围至少有300 mm的间隙。防风罩所处的位置应尽量远离气流并防止空气温度的突然变化;还应防止来自光源的辐射热。

放置受试灯具时,灯具离防风罩6个内表面应尽可能的远。灯具按工作条件安装(按照12.4.1和12.5.1的要求)。

对于直接固定在顶棚或墙上的灯具,应固定在由木板或木质纤维板构成的安装表面上。若灯具为不适宜安装在可燃表面的,则要求使用非可燃绝缘材料的安装板。板厚15 mm~20 mm,尺寸至少比灯具外廓的垂直投影大100 mm(但最好不大于200 mm)。板与防风罩内表面之间的间隙至少有100 mm。板用无光泽非金属涂料涂成黑色。

对于壁角固定的灯具,应在两块符合上述要求的板组成的内角处。

如果灯具要固定在紧靠模拟顶棚下的垂直壁角,则需要第三块板。

灯具不应使凹槽达到有害或有着火危险的温度,合格性由下述试验检验。

嵌入式灯具安装在一个试验凹槽内,凹槽由一个顶棚及顶棚上一个由垂直侧板和水平顶板的矩形箱所组成。

悬吊顶棚是一块12 mm厚的通用木屑板,在板上为灯具留出一个合适的开口。这块通用木屑板应比固定在此板上的灯具的投影宽至少100 mm。矩形箱由19 mm厚的木质胶合板构成侧壁和紧封住侧壁、有渗透性的12 mm厚的通用木屑板构成。

注:通用木屑板的例子是依据ISO 16893-1制造的板。

a) 嵌入顶棚有隔热材料盖住灯具的灯具

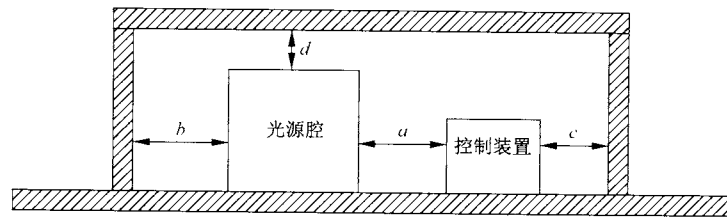
封闭箱子外面紧贴着隔热材料。隔热层应等同于2片热阻系数为0.04 W/(m·K)、厚10 cm的矿石棉。有更高热阻时可以用较薄的厚度。无论如何试验箱的热阻至少为5 m²K/W。

b) 嵌入顶棚但不适合隔热材料盖住灯具的灯具

对于这种嵌入式灯具,试验凹槽应采用与上述规定相同的材料。

箱子的侧面与顶部与灯具的间距应按照随灯具提供的制造商说明书的规定。如果没有规定的间距,密封箱四周应与灯具接触。

如果灯具具有单独嵌入安装的部件(例如,有单独的灯腔和控制装置外壳),应根据制造商推荐的部件与凹槽内部之间的最小距离(见图D.1)来构筑单独试验凹槽。如果没有规定部件之间的间距(图D.1的a),每个部件应该用单独的试验凹槽。



注： a 、 b 、 c 和 d 最小间距由制造商规定；其他距离依据附录 D。

图 D.1 含有单独部件的灯具的试验凹槽举例

如果在灯具顶部或侧面有凸出的隔离物，那么这些隔离物应与试验箱内表面或绝缘材料直接接触。悬吊顶棚和试验箱内部用无光泽的非金属涂料涂成黑色，组合件与防风罩的内壁、顶板和底板间的距离应不小于 100 mm。

若灯具是嵌入墙内的，则用与上述描述相类似的试验凹槽进行试验，但安装灯具的板垂直放置。

对于分类为直接安装在普通可燃表面的灯具，试验凹槽的温度，正常工作热试验时不应超过 90 °C（在表 12.1 中给出），异常工作热试验时不应超过 130 °C（表 12.3 中给出）。

分类为不适宜直接安装在普通可燃材料表面的灯具，不测量安装表面或试验凹槽的温度。

导轨安装的灯具连接到适合于灯具的导轨系统上。导轨按照制造商安装说明书正常使用来安装。将灯具以安装说明或标记所允许的、正常使用中最严酷的热位置连接到导轨上。灯具在 12.4.1 和 12.5.1 规定的条件下工作。

对于可设置灯具和可调节灯具，所有间距应从在最大尺寸内或完整安装好并正常工作的两根轴处移动的极端位置开始测量（见图 D.2）。

图 D.2 图示了灯具在两根轴上均可调节时，正确的试验箱尺寸，以及为了便于设置或调节，顶棚内需要的间距。

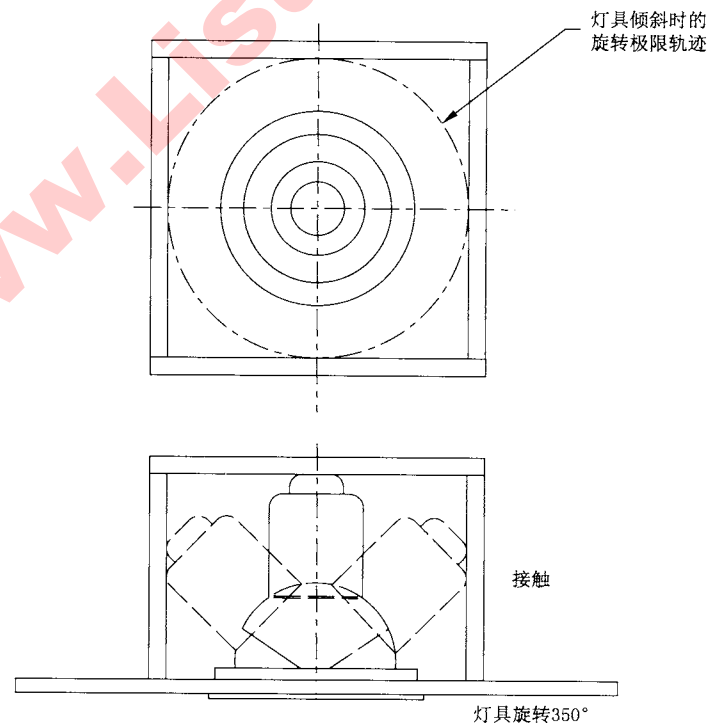


图 D.2 可设置灯具和可调节灯具正确的试验箱尺寸（隔热顶棚）

附 录 E
(规范性附录)

用电阻增加法确定的绕组温升

注：本试验方法适用于镇流器，也适用于类似部件，例如变压器。

开始试验前，要做好以下准备工作，即在灯具切断电源后，镇流器能够以其电阻可忽略不计的适当方式迅速地与惠斯登电桥或其他适宜的测量仪器连接。

还应用一台易读秒的精密计时器。

试验程序如下：

灯具在较长的一段时间内不通电，以保证整个灯具，包括镇流器的绕组，在一个基本不变的环境温度(t_1)下处于热稳定，在这段时间内环境温度(t_1)变化不应超过 3℃。

测量镇流器绕组的冷态电阻(R_1)，并记录下环境温度(t_1)。灯具工作达到热稳定，这由附着在镇流器壳体上适宜的温度测量装置来指示。记录防风罩内的环境空气温度(t_3)。

然后，切断灯具电源，记录下该时刻，立刻将镇流器与惠斯登电桥相连接。尽快测量电阻，并记录相应的时刻。

必要时，可在镇流器冷却过程中按适当的时间间隔继续测量电阻，记录下每次测量的时刻。这些测量数据可绘出一根时间/电阻的曲线，用外推法推回至对应于切断电源的时刻，读出镇流器绕组的热态电阻(R_2)。

由于铜的电阻正比于温度，此温度以 -234.5℃ 作参考点测量的，热态温度 t_2 可用下列公式，从热态电阻 R_2 与冷态电阻 R_1 之比计算出来：
$$\frac{R_2}{R_1} = \frac{t_2 + 234.5}{t_1 + 234.5}$$

与铜绕组有关的常数是 234.5；铝的常数是 229。因此，对于铜绕组来说：

$$t_2 = \frac{R_2}{R_1}(t_1 + 234.5) - 234.5$$

温升就是计算得到的温度 t_2 与试验结束时的环境空气温度 t_3 之差，即：

$$\text{温升} = (t_2 - t_3)\text{K}$$

附 录 F
(规范性附录)
铜和铜合金耐应力腐蚀试验

F.1 试验箱

这个试验要用可关闭的玻璃容器。它们可以是防潮容器,或者带磨砂边缘和盖子的简单玻璃槽。容器的容积应至少为 10 L。试验空间与试验溶液容量应保持在一个比例(20:1 到 10:1)。

F.2 试验溶液

准备 1.0 L 溶液。

将 107 g 氯化铵(试剂级 NH_4Cl)溶解在约 0.75 L 蒸馏水或完全去除矿物质的水中并加上 30% 的氢氧化钠溶液(用 NaOH 试剂和蒸馏水或完全去除矿物质的水配制),在 22 °C 下 pH 值应达到 10。对其他温度,按表 F.1 的规定调整溶液至相应的 pH 值。

表 F.1 试验溶液的 pH 值

温 度 °C	试 验 溶 液 pH
22 ± 1	10.0 ± 0.1
25 ± 1	9.9 ± 0.1
27 ± 1	9.8 ± 0.1
30 ± 1	9.7 ± 0.1

调整 pH 值后,加蒸馏水或完全去除矿物质的水到 1.0 L。

这不会使 pH 值发生任何改变。

在任何情况下,调节 pH 值期间都应使温度保持在 ±1 °C 内,用一台可以在 ±0.02 范围内调节 pH 值的仪器测量 pH 值。

试液可以长期使用,但是代表蒸气中氨浓度的 pH 值测量应至少每 3 个星期检查一次,如有必要应进行调整。

F.3 试件

试验在从灯具上取下的试件上进行。

F.4 试验程序

应仔细清洗试件表面,用丙酮油脂去掉油漆,用汽油或类似物质去除指印。

装有试液的试验箱应达到 30 °C ± 1 °C。预热到 30 °C 的试件应尽快放进试验箱内,并能使氨蒸气可以没有阻碍的起作用。试件最好能悬挂起来,使之不会沾到试液,也不会互相接触。支承装置或悬挂装置应由不受氨蒸气腐蚀影响的材料制成,例如玻璃或陶瓷。

试验应在恒定的温度($30\text{ }^{\circ}\text{C}\pm 1\text{ }^{\circ}\text{C}$)下进行,以排除由于温度波动产生的可见的冷凝水,冷凝水会严重歪曲试验结果。试验过程应在试验箱关闭后开始,并应持续 24 h。这样处理后,试件应用流动水冲洗,24 h 后,在 8X 光学放大镜下检查应没有裂缝。

为了不影响试验结果,试件应小心轻放。

www.Lisungroup.com

附 录 G

(规范性附录)

接触电流和保护导体电流的测量⁶⁾

G.1 灯具在 $25\text{ }^{\circ}\text{C} \pm 5\text{ }^{\circ}\text{C}$ 环境温度以及额定电源电压和额定频率下进行试验,试验线路如图 G.1 所示。

G.2 灯具带有预期型式的光源进行工作,当在额定电压下达到稳定时,荧光灯和其他气体放电灯的光源功率和电压在其额定值的 $\pm 5\%$ 范围内。

G.3 用接线和灯具提供的任何材料(例如绝缘套管)将灯具连接到电源。通常,应根据灯具提供的说明书或灯具上的标记连接。此外,不随灯具提供、将受试灯具连接到电源的接线应是常用的代表性型号。使用图 G.4 中的测量网络测量保护导体电流,并将 A 和 B 连接到图 G.1 中灯具保护接地(PE)导体和接地连接件之间。接触电流的测量网络是断开的。试验顺序应按照 G.5 详细规定,但“e”总是断开的,且对 II 类灯具不应测量。

用高阻抗电压表(电子或示波器)测得的电压有效值 U_1 除以电阻 R ,得到电流有效值。

G.4 对于接触电流的测量,使用图 G.1、图 G.2 和图 G.3 规定的电路。

试验顺序应按照 G.5 详细规定。用符合 IEC 60529 的标准试验指作为试具且施加到可触及的金属部件,或裹着 $10\text{ cm} \times 20\text{ cm}$ 金属箔的灯具壳体的可触及绝缘部件。

这里描述的测量方法是基于灯具用于星形 TN 或 TT 系统,即灯具连接在相线(L)和中性线(N)之间。对于其他的系统,见 GB/T 12113 2003 的有关部分。

对于多相连接的情况,按照相同的程序进行,且每次只在一相上测量。每相的限值相同。

对于带有一个可连接到非接地插座插头的 I 类可移动式灯具,使用图 G.3 的测量网络,而其他所有情况下使用图 G.2 的测量网络,要求保护导体电流的除外。

图 G.2 和图 G.3 测量网络的电压 U_2 和电压 U_3 是峰值电压,应在连接测量网络后进行测量,忽视可能受线路电容影响的第一个读数。

如果涉及 30 kHz 以上的频率,除了图 G.2 测量以外,接触电流应包括有关电灼伤影响的测量。对于灼伤影响,涉及接触电流的未加权的的有效值。未加权的接触电流从跨接在图 G.2 的 $500\ \Omega$ 电阻两端的测量电压 U_1 有效值算得。

端子 A 电极(标准试验指)应依次施加到每个可触及部件。每次施加端子 A 电极时,端子 B 电极应施加到测量设备的接地,然后依次施加到每个其他可触及部件。

对于 II 类灯具的测量,忽略保护导体。

图 G.1 的试验线路应使用一个隔离变压器。

含有一个保护阻抗装置时,测量期间每个电阻与所有其他元件(符合 IEC 60384-14 相关要求的 Y1 和 Y2 电容除外),如有的话,进行一次一个的短路。

对于 III 类灯具、导轨和接线系统的要求正在考虑之中。

G.5 试验顺序

接触电流按下列测量。

6) 本附录 G 的试验和要求来自 GB/T 12113 2003。更加详细的信息,参见 GB/T 12113 2003。

表 G.1 不同类别灯具测量时开关 E、N 和 P 的位置

灯具型式	开关位置(见图 G.1)		
	e	n	p
a) II类		闭合	1
		闭合	2
		断开	1
		断开	2
b) 永久连接的I类 ¹⁾	闭合	闭合	1
	闭合	闭合	2
	闭合	断开	1
	闭合	断开	2
c) I类,装有可连接到非接地插座的插头	闭合	闭合	1
	闭合	闭合	2
	断开	闭合	1
	断开	闭合	2
	闭合	断开	1
	闭合	断开	2
	断开	断开	1
	断开	断开	2

¹⁾ 这些测量适合于仅有II类绝缘部件的I类灯具。

装有开关的使用荧光灯或其他气体放电灯的可移式灯具、可设置灯具和可调节灯具,测量以后灯具应断开开关。然后将灯具开关闭合,在光源再次启动前再次按表 G.1 所述的规定测量接触电流。

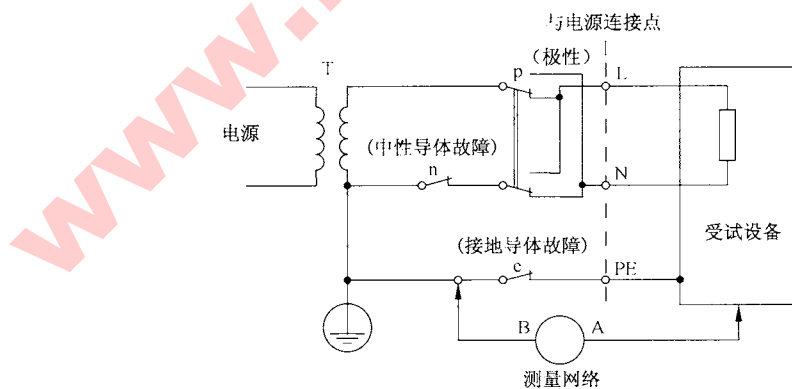


图 G.1 在星形 TN 或 TT 系统上的单相设备的试验配置

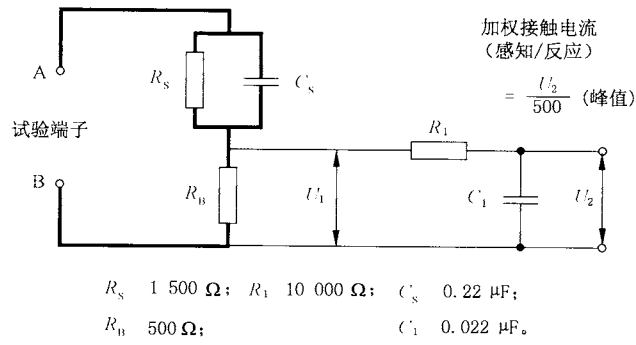


图 G.2 感知或反应加权接触电流的测量网络

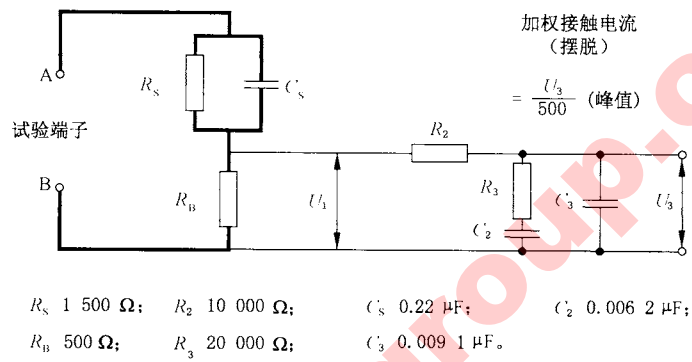
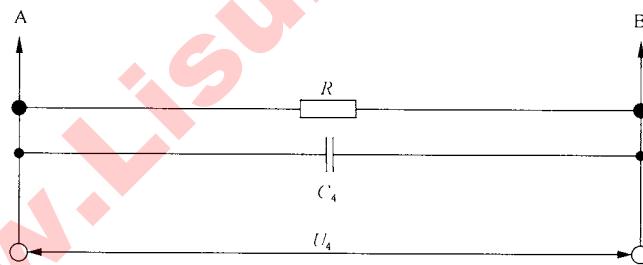


图 G.3 摆脱加权接触电流的测量网络



$I_{\text{保护}} = U_1 / R$;
 $R = 150 \Omega$;
 $C_1 = 1.5 \mu\text{F}$.

图 G.4 高频保护导体电流加权的测量网络

附录 H(空缺)

www.Lisungroup.com

附 录 I(空缺)

www.Lisungroup.com

附录 J

(资料性附录)

防护等级 IP 数字的说明

详细材料参阅 IEC 60529, 下面是该标准的摘录。

本分类系统所包括的防护型式如下:

- a) 防止人触及或接近外壳内部的带电部件和触及活动部件(光滑的旋转轴和类似部件除外), 防止固体异物进入设备内部。
- b) 防止外壳内的设备由于水进入内部而达到有害程度。

表示防护等级的代号通常由特征字母 IP 跟着两个数字(“特征数字”)组成, 特征数字的含义分别见表 J.1 和表 J.2。第一位特征数字指上述 a) 中所述防护等级, 第二位数字指上述 b) 中所述防护等级。

表 J.1 第一位特征数字所代表的防护等级

第一位特征数字	防护等级	
	简要描述	不能进入外壳的物体的简要说明
0	无防护	无特殊防护
1	防大于 50 mm 的固体异物	人体的某一大面积部分, 如手(但不能防止故意地接近)。直径超过 50 mm 的固体异物
2	防大于 12 mm 的固体异物	手指或长度不超过 80 mm 的类似物体。直径超过 12 mm 的固体异物
3	防大于 2.5 mm 的固体异物	直径或厚度超过 2.5 mm 的工具、金属丝等。直径超过 2.5 mm 的固体异物
4	防大于 1 mm 的固体异物	厚度超过 1.0 mm 的金属丝或细带。直径超过 1.0 mm 的固体异物
5	防尘	不能完全防止尘埃进入, 但进入量不能达到妨碍设备满意工作的程度
6	尘密	无尘埃进入

表 J.2 第二位特征数字所代表的防护等级

第二位特征数字	防护等级	
	简要描述	外壳提供的防护类型的说明
0	无防护	无特殊防护
1	防滴水	滴水(垂直滴水)应无有害影响
2	防滴水倾斜不超过 15°	当外壳从正常位置向上倾斜 15° 时, 垂直滴水应无有害影响
3	防淋水	与垂直成 60° 范围以内的淋水应无有害影响
4	防溅水	从任何方向朝外壳溅水应无有害影响
5	防喷水	用喷嘴以任何方向朝外壳喷水应无有害影响
6	防猛烈海浪	猛烈海浪或强烈喷水时, 进入外壳的水不应达到有害的量

表 J.2 (续)

第二位 特征数字	防护等级	
	简要描述	外壳提供的防护类型的说明
7	水密型	以规定的压力和时间将外壳浸入水中时,进入的水不应达到有害的量
8	防潜水	设备应适于按制造商规定的条件下长期潜水 注:通常,这意味着设备是气密的,但对某些类型设备也可允许水进入,但不应达到有害程度。
注:IP 额定值不包括特别的清洁技术。必要时,建议制造商提供适当的关于清洁技术的信息。这与 IEC 60529 内推荐的专门清洁技术相一致。		

www.Lisungroup.com

附 录 K

(资料性附录)

温度测量

K.1 灯具的温度测量

下面推荐的是按 12.4.1 要求在防风罩内测量灯具温度的方法。这些经过试验研究得出的测量方法特别适合于灯具。也可采用其他方法测量,但应证实至少具有同等的准确度和精度。

固体材料的温度通常用热电偶测量。用电位计一类的高阻抗装置读取输出电压。采用直读式仪表重要的是要检查其输入阻抗是否与热电偶的阻抗相匹配。目前化学型温度指示器只适用于测量的粗略校核。

热电偶丝应该是低热导率的。适宜的热电偶是由 80/20 镍铬与 40/60 镍铜(或 40/60 镍铝)合金丝配对组成。两根丝(通常为条状或圆的截面)中每一根都应能顺利的穿过 0.3 mm 直径的孔。所有易暴露于辐射中的金属丝端部,要涂有高反射率的金属涂层。每根丝的绝缘层应具有适当的温度和电压额定值,绝缘层还应薄而坚固。

热电偶以对热条件最小的干扰和低热阻的热接触方式贴在测量点上。若没有规定部件专门的测量点,要先进行试探找出温度最高的点(为此,可将热电偶装于由低热导率材料制成的座上;采用热敏电阻的仪表来测量也很方便)。对玻璃等一类材料进行试探是很重要的,因为温度随位置的变化很快。装在灯具内或靠近灯具的热电偶应尽可能少的暴露在传导热或辐射热中。应该小心的避免来自载流部件的电压。

为了将热电偶接合处固定于测量点上,下列方法是有用的:

- a) 机械夹紧,如在固定装置下面(应避免在载流部件下夹紧)。
- b) 锡焊在金属表面上(用最少量的焊锡)。
- c) 采用胶粘剂(所需的最小量)。胶粘剂不应使热电偶与测量点隔开。与半透明材料一起使用胶粘剂应尽可能呈半透明状。适用于玻璃的粘结剂,用一份硅酸钠与两份硫酸钙加适量的水合成。

热电偶末端以至少 20 mm 粘贴在非金属部件的表面以补偿从被测点流走的热。

- d) 电缆,将绝缘层切开一条缝嵌入热电偶(不能接触导体),然后将绝缘层束紧。
- e) 安装表面(见附录 D),将热电偶固定在一个圆铜片上(直径约 15 mm、厚 1 mm,表面为无光泽黑色涂层),在最热点嵌入,与表面齐平。

取防风罩穿孔壁附近、与灯具中心等高的某一位置的空气温度作为防风罩内的平均环境温度。温度通常用热电偶测量,该热电偶与约 30 g 的金属焊接,为了防止辐射,该金属由上下开口的双层抛光金属圆筒遮蔽。

整个绕组的平均温度用电阻增加法测量。其测量程序遵照附录 E 所述。

误差常常是在估算中造成的。应进行一次单独的粗略核查,测量部件的外壳温度,再加上与结构适应的绕组与外壳的温度差。

定期检查所有温度测量仪是重要的。并推荐各测量机构应互换灯具以增进在不同温度下不同材料测量的一致性。

K.2 灯座绝缘部件的温度测量

热电偶应布在下述测量点上,如图 K.1 所示:

- a) 灯座口圈(金属或陶瓷灯座上不布点);
- b) 灯头和灯座之间的接触点(适于陶瓷以外的绝缘材料)

应该注意,测量在灯座上进行,应尽可能靠近灯头和灯座的接触点,但不能接触灯头;

- c) 离灯座接线端子最大 10 mm 的电缆分叉处(如有的话,由于接线可能触及这个测量点,因此这个测量点是很重要的)。

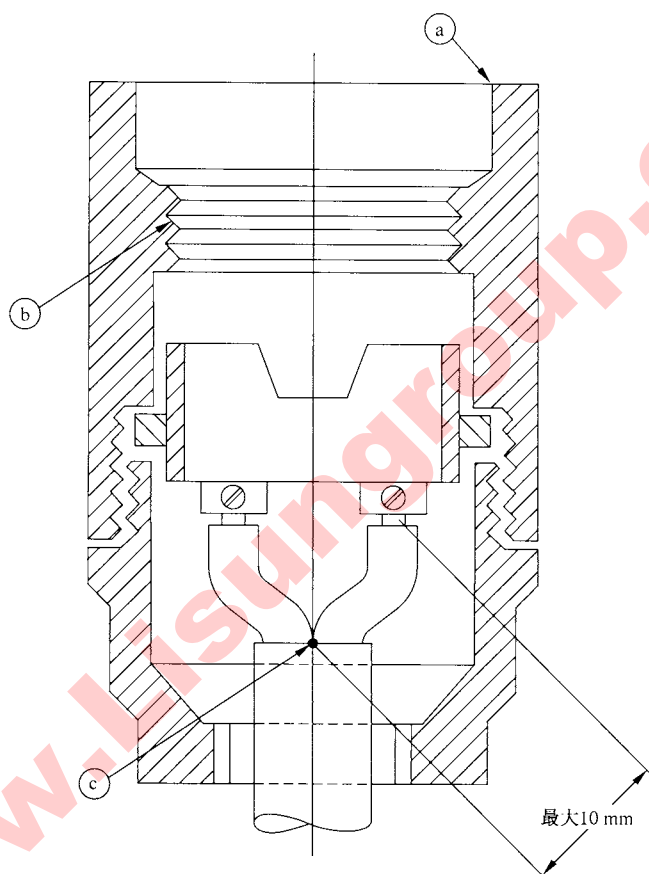


图 K.1 一个典型灯座上热电偶的布置

附 录 L
(资料性附录)
实用灯具设计指南

L.1 范围

本实用指南是要给灯具制造商在灯具设计方面提出建议,考虑的是灯具特性,而非目前采用标准化的试验和评估的控制。本附录提供了材料选择、塑料材料随寿命老化、腐蚀元素的作用及其适当防护、光学设计的热考虑、与灯寿命终止时的现象以及耐振相关的建议。

本附录适用于室内和室外用的灯具,并建议了通常可接受的结构,但不是详尽的建议。因此不能认为本指南是一种要求,因为其他解决方法也可能是同样有效的,或者在某种特殊应用中甚至可能更好。

GB/T 16895.18 给出了外部影响的分类。

L.2 灯具中的塑料

在灯具结构中,塑料部件已成为重要的并被证明是实用的构件。它应用于灯具的内部部件和接线,以及诸如半透明罩、防护屏、结构支承件等部件。

以灯具“正常”使用的相关应用确定这些塑料部件的正常使用寿命(老化)。

过度强烈地使用和破坏性的影响会降低抗老化性能,见表 L.1。

表 L.1 破坏性影响

破坏性影响	原因	结果 ^a
高工作温度	工作电压过高 环境温度过高 安装不合理	变形 脆化 变色
紫外辐射	有过量紫外线成分的添加汞的高强度气体放电灯 杀菌灯	发黄 脆化
侵蚀性物质	软化剂(增塑剂) 不妥的清洁(用消毒法)	破裂 强度降低 外表面损坏
^a 所有的原因可与所有结果有关。		

应特别注意:

- 连续工作温度;
- 紫外和可见辐射;
- 静态和动态的机械冲击;
- 空气的氧化作用。

这些影响的某种组合特别重要,并能使材料变得不适宜于原来打算的用途。例如,紫外辐射和热的组合可以使 PVC 电缆的绝缘层产生绿色物质,这说明绝缘下降。采用通用名称的特定材料所公布的特性可能由于所用的填充剂或抑制剂、制造过程和设计而不同。

L.3 防锈

在正常室内空气使用的灯具可以用各种材料制成。

灯具的金属板材部件应进行适当的预处理和表面处理,如烘漆。

没有涂层的铝质反射器和格栅,应该用带阳极氧化层的铝合金。

灯具的辅助部件,如夹子、铰链等,用适当的材料电镀,就可在正常室内空气中满意的使用。适宜的涂层是锌、镍、铬和锡。

注:潮湿条件下室内使用灯具的电气安全应用本部分第9章的试验来检验。

L.4 防腐蚀

室外使用或室内高湿空气中使用的灯具,应有足够的防腐蚀性能,虽然假定了灯具不被要求在有化学气体的条件下工作,但要记住所有环境中均含有少量比例的腐蚀性气体,如二氧化硫,并且当存在潮气时,经历长时间后可能引起严重的腐蚀。

在评价灯具的抗腐蚀性性能时,应牢记封闭灯具的内部(即使灯具有一个或几个排水孔)受的腐蚀比灯具的外部少。

下述金属或化合物具有足够的防腐蚀性能:

- a) 紫铜和青铜,或含铜量不低于80%的黄铜;
- b) 不锈钢;
- c) 铝(板、挤压或压铸)和压铸锌是已知能防止大气中的腐蚀的;
- d) 至少3.2 mm厚的铸铁或可锻铸铁,外表面至少镀0.05 mm厚的锌,内表面有这种材料的可见镀层;
- e) 镀锌钢板,镀层平均厚度0.02 mm;
- f) 聚合材料,见L.1。

彼此接触的金属部件应该用电化序列上彼此接近的金属制成,以避免电解腐蚀。例如,黄铜或其他紫铜合金不能与铝或铝合金接触使用;它们之中的任一种材料与不锈钢接触较为可取。

室外使用的塑料通常应选择长时间工作其特性没有明显变化的,如丙烯酸树脂。

纤维素材料一般不适用于高湿条件,不管是室内还是室外,其他材料包括聚苯乙烯在内,在室内使用是适合的,若用到室外,由于潮气和太阳辐射就容易严重损坏。

打算在高湿条件(室内或室外)下使用的塑料灯具,如果其结构包括粘接的接头,最重要的是长时间暴露在湿气中的粘结剂不变质。

注:在潮湿条件下室外使用的灯具的电气安全应用本部分第9章的试验来检验。

L.5 化学腐蚀性空气

在有相当浓度的化学腐蚀性蒸气或气体的地方,特别在有凝露的地方,所用的灯具除按上述室外灯具要求的预防措施外,还要采取下述额外预防措施:

- a) 一般讲,与金属板材灯具相比,用防腐蚀金属铸造的壳体的灯具能更好地工作;
- b) 由于大多数金属会遭受某些腐蚀性物质的侵袭,应尽可能选用对使用场合的特定腐蚀物质有良好防护能力的金属。压铸铝能满足多数应用的要求;
- c) 同样,使用涂料或其他防护方法时,应按照特定的腐蚀物质或腐蚀物质组来选择。例如,高耐酸涂料不能经受某些碱的侵蚀;

- d) 丙烯酸树脂、PVC 和聚苯乙烯等类似塑料能很好地抵抗大多数无机酸和碱的侵蚀。但它们易受到许多有机液体和蒸气的侵蚀,由于这种作用取决于塑料的类型和特定的化学成分,所选的材料要适合特定的环境条件;
- e) 搪瓷涂层可以抵抗许多化学物质,但重要的是,如要在腐蚀性很强的空气中满意的工作,搪瓷涂层应没有破裂区域或裂纹。

L.6 反射器设计

用于反射光线的材料也以非常相似的方式反射红外线光谱。这样,起光学作用的反射器也将从灯具反射大多数红外线,这就降低了过热作用。

重要的是热点未集中在会影响性能或降低材料耐久性的灯具部件和光源上。特别要推荐的是,反射光(与红外线)不能反射到光源壁、光源钨丝或电弧放电管上。这会影响到光源的寿命,更严重的是会导致泡壳或电弧管损坏。

光源标准中所给出的最高工作温度不能被超过(见 0.2 中的引用标准)。

L.7 不同类型灯具内的部件

在部件标准内,爬电距离和电气间隙通常与某个条件相关,例如污染等级 2,过压类别 I,在选择灯具部件时应考虑这些条件。其他参数,例如耐火和(或)耐起痕,也会影响灯具内部件的选择。这同样意味着,当相关条件是灯具使用所要遇到的情况时,这些部件可以在大部分灯具内使用。某些灯具就要应用更苛刻的条件,例如道路和街路照明灯具、应急照明灯具等。这就意味着,不符合这些更严酷条件的“普通”部件不能使用。因此,灯具制造商将不得不致力于使部件符合不同类别灯具的不同条件。

将来,选择灯具部件时应考虑下述因素:

- A. 部件的微观环境
 - A1. 起痕(IEC 60112)
 - 不要求进行起痕试验的普通环境
 - 要求在 175 V(即 CTI 175)时进行起痕试验的环境
 - A2. 污染等级(GB/T 16935.1)
 - 污染等级 1
 - 污染等级 2
 - 污染等级 3
 - 污染等级 4
- B. 过电压类别(GB/T 16935.1)
 - 过电压类别 I
 - 过电压类别 II
 - 过电压类别 III
 - 过电压类别 IV
- C. 耐火(IEC 60695-2 系列)
 - 650 °C 灼热丝试验
 - 850 °C 灼热丝试验

L.8 推荐的电感镇流器对 HID 灯寿命终了现象的保护

由于灯寿命终了时可能存在镇流器过载的危险,高压钠灯和某些金属卤化物灯的工作应使用适宜的保护电路。

试验使用图 C.3 的试验电路。

目前通常接受的是,没有附加的热切断器,普通电感镇流器不太可能满足这个试验要求。

L.9 耐振动的影响

灯具的结构应能耐受工作中可能发生的振动作用,特别是街路照明灯具(GB 7000.203)和投光灯具(GB 7000.7)。由于不同的灯具设计、安装方法、以及应用条件(位置特性、预期的气候条件等),没有具体振动的标准化试验方法。

推荐制造商在灯具设计时研究振动特性、固定点和预期使用的环境。根据这些特性,应进行适宜的振动试验,给予灯具寿命期间安全的信心。

考虑振动试验后的灯具安全时,可以进行下列适宜的检查:

- a) 固定到灯具的部件的保持;
- b) 接线或部件的绝缘没有磨损或损伤;
- c) 电气连接的保持;
- d) 机械连接的保持;
- e) 安装固定的保持;
- f) 防尘和防潮的保持;
- g) 爬电距离和电气间隙的保持;
- h) 每次风压试验没有移位(GB 7000.203 和 GB 7000.7);
- i) 没有灯损坏;
- j) 灯保持在位;
- k) 可能扩散并导致安全失效的疲劳的早期征兆;
- l) 没有部件从灯具上脱落。

注 1: 在某些情况下, l) 和 j) 可能是安全因素以外的性能。

注 2: 材料性能随年限和使用退化的影响也可考虑。

注 3: 在某些国家,国家标准包含了某些类型灯具的振动试验(例如:美国 ANSI C136;澳大利亚 AS3771)。

L.10 元件的可燃性

IEC 60695 标准包含了评估电子技术产品着火危险性的附加指南,包括具有与耐热和耐火相关的某种特性的绝缘材料的预选试验程序。

附录 M
(规范性附录)

爬电距离和电气间隙的确定

本附录和表 M.1 与第 11 章爬电距离和电气间隙的要求一起使用。

表 M.1 爬电距离和电气间隙的确定(见表 11.1)

爬电距离和电气间隙 mm	I 类灯具	II 类灯具	III 类灯具
最高工作电压(不超过) V	1 000 V	1 000 V	50 V 交流或 120 V 直流
(1)不同极性的带电部件之间	基本绝缘 爬电距离或电气间隙 $PTI \geq 600$ 或 $PTI < 600$	基本绝缘 爬电距离或电气间隙 $PTI \geq 600$ 或 $PTI < 600$	基本绝缘 爬电距离或电气间隙 $PTI \geq 600$ 或 $PTI < 600$
(2a)带电部件和可触及金属部件	基本绝缘 爬电距离或电气间隙 $PTI \geq 600$ 或 $PTI < 600$	加强绝缘或双重绝缘 爬电距离或电气间隙 $PTI \geq 600$ 或 $PTI < 600$	基本绝缘 爬电距离或电气间隙 $PTI \geq 600$ 或 $PTI < 600$
(2b)带电部件和外部可触及绝缘部件表面	加强绝缘或双重绝缘 ^a 爬电距离或电气间隙 $PTI \geq 600$ 或 $PTI < 600$	加强绝缘或双重绝缘 爬电距离或电气间隙 $PTI \geq 600$ 或 $PTI < 600$	基本绝缘 爬电距离或电气间隙 $PTI \geq 600$ 或 $PTI < 600$
(3)II 类灯具中由于基本绝缘损坏而成为带电的部件和易触及金属部件之间		附加绝缘 爬电距离或电气间隙 $PTI \geq 600$ 或 $PTI < 600$	
(4)软缆或软线的防护借助于绝缘材料的线扣、电缆支架或电缆夹时,软缆或软线的外表面和可触及金属部件之间	基本绝缘 ^b 爬电距离或电气间隙 $PTI \geq 600$ 或 $PTI < 600$	附加绝缘 爬电距离或电气间隙 $PTI \geq 600$ 或 $PTI < 600$	
(5)未使用			
(6)带电部件和其他金属部件之间,这些金属部件位于带电部件和支承面(天花板、墙、桌子等等)之间,或带电部件和中间无金属隔板的支承面之间	基本绝缘	加强绝缘或双重绝缘	基本绝缘
<p>^a 当 I 类灯具外部绝缘材料表面可以被 8.2.1 规定的试验指(可移式灯具和可调节灯具用标准试验指,其他类型灯具用 IEC 61032:1997 图 1 的 50 mm 试具)触及时,要求达到加强绝缘或双重绝缘。</p> <p>^b 当电缆提供了两层绝缘时(导体的绝缘和外部护套),该要求由电缆本身满足。</p>			

附 录 N
(资料性附录)

对不适宜安装在普通可燃材料表面和覆盖隔热材料的灯具标记的解释

N.0 概要

当灯具提供警告说明(见 3.2.9 和 3.2.21 的规定),它表示不适合直接安装到普通可燃材料和(或)不适合覆盖隔热材料。

警告说明的使用可用于所有类型的灯具,包括不适于安装在普通可燃材料表面的白炽灯灯具。见表 N.1。

表 N.1 何时使用符号及其在灯具上或随灯具提供的制造商说明上的解释的指南

	灯具能力	符号和解释
A	适合于直接安装在普通可燃材料表面上的表面安装灯具	无
B	不适合于直接安装在普通可燃材料表面(只适合于安装在非可燃材料表面)上的表面安装灯具	使用符号和解释
C	隔热材料覆盖灯具时适合于安装在普通可燃材料表面上(内)的嵌入安装灯具	无
D	隔热材料覆盖灯具时不适合于安装在普通可燃材料表面上(内)的嵌入安装灯具	使用相关符号和解释
E	不适合于安装在普通可燃材料表面上(内)的嵌入安装灯具	使用符号和解释

N.1 防火

关于镇流器寿命终了时从镇流器绕组射出火焰,持续十年以上的实践没有资料来表明这个假设。其他部件,例如电容,要经受破坏性试验证明这些部件会以安全的方式失效。

还要记住的是,灯具可燃材料的熄灭特性是根据 4.15 的要求试验的,并推断没有证据证明要保留绕组和安装表面之间插入材料的要求。因此这条要求从 IEC 60598-1 第 2 版中删去了。

N.2 防热

为防止安装表面过度受热,本部分给出了可供选择的 3 个等效的防护方法,由制造商选择:

- 间距;
- 温度测量;
- 热保护器。

N.2.1 间距

镇流器或变压器离安装表面的最小距离是:

- a) 10 mm,包括灯具外壳外表面与灯具安装表面之间最小 3 mm 的空气间距和镇流器或变压器

与灯具外壳内表面之间最小 3 mm 的空气间距。

如果没有镇流器外壳或变压器外壳,10 mm 间距应从有效部位(如镇流器绕组)开始算起。

镇流器或变压器有效部位与安装表面之间距离允许小于 35 mm 时,镇流器或变压器保护区域的灯具外壳应是坚固连续的,否则要应用 b) 的规定。对灯具外壳的材质没有要求,它们可以是符合 4.15 的绝缘材料。

如果镇流器或变压器与灯具安装表面之间没有灯具外壳,那么两者之间的距离应至少是 35 mm。

b) 35 mm,间距 35 mm 主要是考虑到 U 型安装的灯具,其镇流器或变压器到安装表面的距离常大于 10 mm。

N.2.2 异常条件或故障镇流器条件下安装表面的温度测量

温度测量可以证明在异常条件或故障镇流器条件下,灯具的安装表面不会达到过高的温度。

这些要求和试验是基于这样一种假设,即镇流器或变压器故障期间,如由于绕组短路,在 15 min 后镇流器绕组的温度不超过 350 °C,在 15 min 后,相应的安装表面温度不会超过 180 °C。

同样,在镇流器异常条件下安装表面温度应不超过 130 °C。在环境温度和 1.1 倍电源电压下,测量绕组和安装表面的温度并标绘在图上,然后通过这些点连一条直线。这条直线的延长线在 350 °C 绕组温度时不应达到代表 180 °C 安装表面温度的这一点(见图 9)。

对普通可燃材料表面,与木材引燃温度有关的安装表面限值温度与时间相关(见图 27)。

N.3 热保护器

热保护器可以是镇流器的部分或在镇流器外面。

热保护镇流器的要求由有关的镇流器标准涵盖。

热保护镇流器标有符号 ∇^P 或 ∇ 。这些点由保护器断开电路时的额定最高外壳温度代替,温度以 °C 为单位。

标有 ∇^P 或 ∇ 符号,限值小于或等于 130 °C 的热保护镇流器提供灯具安装表面完全的保护,而不需要在灯具内附加任何措施。它意味着符合与时间有关的温度要求,即异常条件下允许的最高外壳温度 130 °C,以及在镇流器故障条件下,安装表面温度不超过 180 °C。

带 ∇ 符号数值大于 130 °C 的热保护镇流器,应结合带有外装热保护器的镇流器的灯具的一起进行检验。

带有外装热保护器镇流器的灯具,以及装有标有的热保护温度高于 130 °C 镇流器的灯具,通过测量热保护器断开电路时灯具安装表面的温度进行检验。试验期间,记录灯具安装表面的温度,异常条件下,不应超过允许的最高温度,即 130 °C;镇流器故障条件下,不应超过与时间有关的最高温度(见表 N.2)。

表 N.2 热保护工作

安装表面最高温度 °C	允许这些温度的最长时间 min
180 以上	0
175 和 180 之间	15
170 和 175 之间	20
165 和 170 之间	25
160 和 165 之间	30

表 N.2 (续)

安装表面最高温度 ℃	允许这些温度的最长时间 min
155 和 160 之间	40
150 和 155 之间	50
145 和 150 之间	60
140 和 145 之间	90
135 和 140 之间	120

N.4 删去 F 标记的要求

本版中提出的这些变化经历了 5 年以上的发展。它们简化了要求的结构,其预期是所有产品满足最苛刻的要求。如果产品不能满足这个要求,诸如安装在普通可燃材料表面,那么应作相应的标记。因此,这些变化是从肯定和否定标记一起使用到现在的遵循 IEC 原则只使用否定的标记。

当产品应符合安装在普通可燃材料表面但不要求标记(见如电源插座安装的夜灯的要求)的复杂因素,现在被除去了。

附录 O (空缺)

www.Lisungroup.com

附 录 P
(规范性附录)

对使用高紫外辐射金属卤化物灯灯具的防护屏的吸收要求

P.1 概要

大部分带有玻璃外泡壳的金属卤化物灯只会出射低强度的紫外辐射,有关灯具防护屏紫外吸收的附加试验不是必须的。然而,一些带有普通石英外泡壳或无外泡壳的金属卤化物灯会发射高强度的紫外辐射(普通照明用光源的特定有效紫外辐射功率大于 6 mW/klm)。

当灯的制造商提供了关于紫外辐射风险的警告语,见 4.21.1 注 1,或对于符合 IEC 61167 标准的灯基于相关数据页上的信息,灯具应采取充分的紫外防护吸收措施。为了选择紫外吸收防护屏,应使用下述两个程序中的一个。

注:本程序只是涉及暴露于紫外的人类的可能危害。它不考虑光学辐射对材料的可能影响,如机械损伤或变色。

P.2 程序 A

最大特定有效辐射紫外功率 P_{eff} 应基于灯的制造商提供的信息,或者对符合 IEC 61167 标准的灯,则基于其相关数据页上的信息。灯的特定有效紫外辐射功率是与其光通量相关的有效紫外辐射功率。

考虑灯具的预期应用,灯具防护屏的最大允许紫外透射 T 应按下式计算:

$$T \leq 8\,000 / (P_{\text{eff}} \times t_e \times E_c)$$

式中:

T —— 200 nm~315 nm 间任一波长的最大允许紫外透射;

P_{eff} —— 灯的特定有效紫外辐射功率,单位为毫瓦每千流明(mW / klm);

t_e —— 应用时预期的每天最长的暴露时间,单位为小时(h);

E_c —— 应用时预期的最大照度,单位为勒克斯(lx)。

如果不能估计应用时最长的暴露时间,而且由于对每日暴露时间长于 8 h 的不需要考虑,最严酷的要求如下:

$$T \leq 1\,000 / (P_{\text{eff}} \times E_c)$$

选择防护屏应根据玻璃制造商提供的信息,即在 200 nm~315 nm 间任一波长的最大允许紫外透射应不超过计算的最大允许紫外透射值 T 。

P.3 程序 B

上面的计算程序是基于与裸光源有效可见辐射有关的有效紫外辐射值。灯具内反射材料的光谱影响忽略。

然而,在大多数情况下,灯具内反射对紫外辐射的吸收会多于对可见辐射的吸收,因此从灯具内发出的紫外辐射少于按程序 A 的计算值。如需要且有所怀疑,可以通过对来自灯具的紫外和可见区域的辐射进行光谱测量来考虑其影响。

在紫外区域的 200 nm~315 nm 之间,对于非设计所需的紫外光,测得的光谱辐射应用紫外危害函数 $S(\lambda)$ 加权来给出其有效紫外辐照度。在可见区域,应用光谱光视效率 $V(\lambda) \times 683$ 加权来给出有效可见辐射,即照度。两个值的比值是特定有效紫外辐射 E_{eff} ,即与灯具提供照度相关的有效紫外辐

照度。

注：紫外危害函数 $S(\lambda)$ 的相关信息见标准 GB/T 20145。作用光谱 $S(\lambda)$ 从 200 nm 延伸到 400 nm，但对光源来说从 200 nm 到 315 nm 加权就足够了。

考虑到灯具的预期用途，从灯具中直接测量的结果应符合下列要求：

$$E_{\text{eff}} \leq 8\,000 / (t_e \times E_e)$$

式中：

E_{eff} —— 测得的灯具特定有效紫外辐照度，单位为毫瓦每平方米千勒克斯 [$\text{mW}/(\text{m}^2 \cdot \text{klx})$]

t_e —— 预期应用时每天最长的暴露时间，单位为小时 (h)；

E_e —— 预期应用时的最大照度，单位为勒克斯 (lx)。

如果应用时的最长暴露时间不能估计，这种情况下的最严酷的要求给出如下：

$$E_{\text{eff}} \leq 1\,000 / E_e$$

附录 Q
(资料性附录)
制造期间的合格试验

Q.1 概述

本附录规定的试验应由制造商在生产后对每一个灯具进行,意在暴露涉及安全的、材料和制造方面的不可接受的变化。这些试验旨在不损坏灯具的特性和可靠性,它们不同于本部分中某些型式试验,使用较低电压。

为确保每一个灯具与符合本部分的型式试验认可样品的一致性,可能需要进行更多的试验。制造商应按其经验确定这些试验。

在质量手册的框架内,制造商可改变本试验程序及其数值使之更适合于生产安排,如果可以证明至少达到本附录规定的安全等级,可在制造的适当的阶段进行某些试验。

Q.2 试验

表 Q.1 列出的电气试验应在生产的所有灯具上 100% 进行。不合格的产品要隔离,以报废或返工。应用目视检验,确保:

- a) 所有规定的标贴牢固地固定在位;
- b) 必要时,制造商的说明书放入灯具内;
- c) 灯具是完整的,并已执行对照产品清单的机械检查。

试验合格的所有产品应予以适当的识别。

表 Q.1 电气试验的最小值

试验	灯具的分类和合格性			
	I 类灯具	金属外壳的 II 类灯具	电源电压 > 25 V 交流有效值或无纹波直流 60 V 的 III 类金属外壳灯具	绝缘外壳的 II 类和 III 类灯具
功能试验/电路连续性(带灯泡或模拟灯)	一般在正常工作电压下			
接地连续性 施加在灯具上的接地端子与可能变成带电的最易触及部件之间。 可设置灯具和可调节灯具位于最不利的位	最大电阻 0.50 Ω。 测量时通过的最小电流为 10 A,电压在 6 V 和 12 V 之间,至少 1 s	不适用		

表 Q.1 (续)

试验	灯具的分类和合格性			
	I类灯具	金属外壳的 II类灯具	电源电压>25 V交流有效值或无纹波直流 60 V的III类金属外壳灯具	绝缘外壳的II类和III类灯具
a) 电气强度 或 b) 绝缘电阻 测量在连在一起的相线和中性线端子与接地端子之间,或II类和III类灯具的导体与金属外壳之间	最大断开电流 5 mA。 测量时施加最小电压 1.5 kV 交流,时间至少 1 s,或 $1.5\sqrt{2}$ kV 直流 或 最小绝缘电阻 2 MΩ。测量时施加 500 V 直流,时间为 1 s	最大断开电流 5 mA。 测量时施加最小电压 1.5 kV 交流,时间至少 1 s,或 $1.5\sqrt{2}$ kV 直流 或 最小绝缘电阻 2 MΩ。测量时施加 500 V 直流,时间为 1 s	最大断开电流 5 mA。 测量时施加最小电压 400 V 交流,时间至少 1 s,或 $400\sqrt{2}$ V 直流 或 最小绝缘电阻 2 MΩ。测量时施加 100 V 直流,时间为 1 s	不适用
极性 在进线端子处试验	灯具的正确工作需要时	不适用		

附录 R
(规范性附录)

需要重新试验的更严酷或关键要求的修改条款清单⁷⁾

本附录详述了从 GB 7000.1 以前的版本(包括所有修改件)更新产品证书时,要求考虑的这个新版 GB 7000.1 中的要求。并非所有情况都要求重新试验。

自带防护屏灯和紫外防护的要求:涉及条款 1.2.71、3.2.19、4.21、4.24.1 和附录 P;

SELV 要求:涉及的条款 1.2.42、5.2.14、5.2.16、8.2.3 和 9.2;

接触电流、保护电流和电灼伤:涉及条款 1.2.78、1.2.79、1.2.80、3.3、10.1、10.3 和附录 G;

热表面:涉及条款 1.2.81、1.2.82、3.2.20、4.14.3 和表 12.1;

带一体化无螺纹接地触点的接线端子座:涉及条款 0.5.2、1.2.83 和附录 V;

可替换熔断器:涉及条款 3.2.22 和图 1;

灯具基本绝缘的触及:涉及条款 1.2.8、8.2.1、8.2.4、8.2.5、8.2.6 和附录 M

对不适宜安装在普通可燃材料表面和覆盖隔热材料的灯具标记:涉及条款 2.4、12.6、3.2.9、3.2.21、4.16、附录 D 和附录 N;

用一个固定装置、并遭受旋转力的灯座的扭矩要求:涉及条款 4.12.4;

灯溅水防护的要求:涉及条款 9.2;

热传感控制器的固定:涉及条款 4.28;

热试验(异常工作)触发器标记(t_c+x):涉及条款 12.5.2;

接地标记:涉及条款 3.2.12;

视网膜蓝光危害:涉及条款 3.2.23 和 4.24.2;

电路间的绝缘:涉及条款 3.3.22 和 4.31;

过电压保护器:涉及条款 4.32 和 10.2。

7) 本附录 R 组合了 IEC 60598-1:2008 和 IEC 60598-1:2014 附录 R 的内容。

附录 S

(规范性附录)

型式试验时识别灯具系列或族的要求

S.1 总则

从具有类似结构的一个系列灯具中选择型式试验样品进行型式认可试验时,应选择代表最不利部件和外壳的组的灯具。

S.2 灯具系列或族

考虑一个具有类似结构的系列或族灯具应是:

- a) 符合相同的 GB 7000 第 2 部分中的适用标准;
- b) 装有具有相同特性的光源,如:
 - 1) 钨丝灯,包括卤钨灯;
 - 2) 荧光灯;
 - 3) 气体放电灯;
 - 4) LED 灯和模块。
- c) 相同的防触电保护类别;
- d) 相同的 IP 等级。

应根据 S.2 来确定其符合性。

要对每个系列灯具进行逐个考虑。系列灯具应由同一制造商在相同的质量保证体系下制造。系列中型号的派生应重点鉴别所用的材料、部件和工艺。型式试验样品应由制造商和试验机构协商选择。

附录 T
(资料性附录)
关于 0 类

T.1 概要

现在已经有多年不制造 0 类灯具了。为了遵循公共安全,0 类灯具已经在国际标准中消除了。

然而,某些国家仍保留着这类设备,尤其在老设施内。由于这个原因,有必要保留有关 0 类试验要求的本附录。

T.2 定义

见 1.2.21。

T.3 要求和试验

在 GB 7000.1—2003 中作了下述修改,目的是在 GB 7000.1—2007 的主体中删除关于 0 类的内容:
1.2.22 删去注 2,注 3 成为注 2。

2.2 用下文替代第 1 段的第 1 句:

按防触电保护型式,灯具应分类为 I 类、II 类或 III 类(见第 1 章的定义)。

删除第 1 段的第 2 句。

删除第 2 段。

删除最后一段和最后的注。

4.7.1 第 1 段的开头作如下修改:

I 类和 II 类可移式灯具以及经常调节的 I 类和 II 类固定式灯具内,……

4.13.4 删除第 2 段。

表 5.1 删除第一行。

8.2.1 第 6 段的开头作如下修改:

I 类和 II 类灯具……

表 10.2 和表 10.3 删除第 2 列开头的“0 类和”。

表 10.3 第一行改成:

II 类¹⁾。

附录 M 将表第一行的第 2 个框改成:

I 类灯具。

附 录 U
(资料性附录)

要求使用更高等级(冲击耐受类别Ⅲ)的灯具的爬电距离和电气间隙

U.1 概述

本部分第 11 章详述的爬电距离和电气间隙的限值参照 GB/T 16935 确定,且基于冲击耐受类别 II。这个冲击耐受类别水平被认为与 GB 7000 标准范围下覆盖的灯具的通常用途相适应。对于需要更高等级的冲击耐受类别的情况,本资料性附录详述了 GB/T 16935 的更严酷要求,其允许灯具具有更高的过电压能力—冲击耐受类别 III。

U.2 冲击耐受类别 III 的要求

表 U.1 给出了对冲击耐受类别 III 增加的要求。如果要求达到额定冲击耐受类别 III 的话,这些限值适用于代替本部分第 11 章表 11.1 给出的值。

污染等级详细信息应参考 GB/T 16935.1。

规定的最小距离基于以下参数:

- 使用高度不超过海拔 2 000 m;
- 污染等级 2;一般仅发生非导电污染,但预料到凝露偶尔造成的暂时导电;
- 冲击耐受类别 III 的设备是固定设备,设备的可靠性和可用性需符合特殊要求。

表 U.1 冲击耐受类别 III 交流(50/60 Hz)正弦电压的最小距离

距离 mm	工作电压有效值不超过 V					
	50	150	250	500	750	1 000
爬电距离 ^b						
——基本绝缘 PTI ^a ≥600	0.6	1.5	3	4	5.5	8
——基本绝缘 PTI ^a <600	1.2	1.6	3	5	8	10
——附加绝缘 PTI ^a ≥600		1.5	3	4	5.5	8
——附加绝缘 PTI ^a <600		1.6	3	5	8	10
——加强绝缘		3.2 ^d	6	8	11	16
电气间隙 ^c						
——基本绝缘	0.2	1.5	3	4	5.5	8
——附加绝缘		1.5	3	4	5.5	8
——加强绝缘		3	6	8	11	16
注:在日本,这些数值不适用。日本的要求比这里给出的数值更大。						
^a PTI(耐起痕指数)按照 IEC 60112。						
^b 对于爬电距离,等效的直流电压等于正弦交流电压的有效值。						
^c 对于电气间隙,等效的直流电压等于交流电压的峰值。						
^d 对于 PTI≥600 的绝缘材料,此值可减少为该材料基本绝缘数值的两倍。						

对二次电路内的部件,应用表 11.1。

附录 V (规范性附录)

用于直接与灯具外壳或壳体部件连接的带有一体化无螺纹接地触点的接线端子座的附加试验要求

V.1 对 7.2.1 的附加要求

接地连接件应是低电阻的,而且不应受到机械应力的损害,例如,在将相线和中性线导体连接到普通的接线端子座时的机械应力。

机械强度的试验要求:

用于直接与灯具外壳或主体部件连接的一体化无螺纹接地触点应在接线端子与支撑板之间实现永久地和可靠地连接。不用工具应不可能松开连接件。应通过结构设计对灯具外表面的无螺纹接地端子提供保护,避免受到机械应力和来自灯具外的损伤。灯具接触其他物体(如安装表面)时可能有机械应力。带有一体化无螺纹接地触点的接线端子座应按制造商的说明书予以安装。

合格性由目视和下列试验检验。

检验接线端子固定的可靠性:用拉力试验检验接线端子座固定到支撑板的牢固性。在接线端子上装上其额定最大截面积的一根实心导体。在最不利的方向施加 20 N 拉力的试验载荷。试验后,接线端子座应保持在原位。

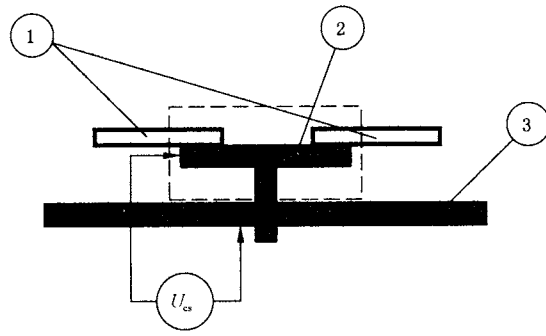
检验与支撑板的机械连接:对于本试验,在移除绝缘材料后,应仅由与固定支承接触的接地触点固定接线端子座。50 N 拉力试验载荷以与插入时相反的方向施加于接地触点的中央,历时至少 1 min。试验后无螺纹接地端子不应损坏,且与支撑板的连接不应松动。

对于每个机械试验,试验后接地连接件的接线端子和支撑板之间的电阻不应超过 0.05 Ω 。

V.2 对 7.2.3 的附加要求

电气连接件的试验要求:

用于直接与灯具壳体或主体部件连接的一体化无螺纹接地触点承受电压降试验。试验时,接线端子座安装在制造商说明书规定的最薄厚度的支撑板上,且在接线端子上装配其额定的最大截面积的一根实心导体。在图 V.1 所示的 U_{∞} 路径上测量电压降。按本附录第一段的规定进行测量。如果任一接线端子座到支撑板的电阻超过 0.05 Ω ,则该接线端子座为不合格。



说明：

① —— 导体；

② —— 接线端子；

③ —— 支撑板；

U_{cs} —— 导体和支撑板之间的电压降。

图 V.1 电压降试验布置

附录 W

(规范性附录)

可供选择的热塑灯具的热试验

W.0 概要

下列试验方法可用作内含 ≤ 70 W 荧光灯、没有温度传感控制器的灯具用 12.7.1.1 标准试验的可供选择的方法。可疑时,采用 12.7.1.1 的试验方法。

W.1 关于热塑灯具内灯的控制装置或电子装置内没有温度传感控制器、荧光灯功率 ≤ 70 W 的故障条件热试验

应在 12.4.1 的 a)、c)、e)、f)和 h)规定的条件下对灯具加以试验。另外,还要遵循下列各条。

灯具中 20% 的灯线路,并且不少于一个灯线路,应承受异常条件[见 12.5.1 的 a)]。

应选择对固定点和暴露部件有最大热影响的线路,并且其他灯线路应在额定电压下处于正常工作。

经受上述条件的线路应在 0.9 倍、1.0 倍和 1.1 倍额定电压(或额定电压范围的最大值)下工作。在 3 个试验电压的每个电压下达到稳定条件,应测量最高绕组温度和最高固定点温度或受最大热影响的暴露部件温度。不必测量电子线路中小绕线装置的温度。

对于内含滤波线圈的交流供电的灯的电子控制装置的荧光灯灯具,应确定给出标称工作电流所要求的电压。滤波线圈应在 0.9 倍、1.0 倍和 1.1 倍此电压下工作。在 3 个试验电压的每个电压下达到稳定条件,应测量最高绕组温度和最高固定点温度和受最大热影响的暴露部件温度。灯的控制装置的所有其他部件和光源在本试验时应不工作。

合格性:

对在 0.9 倍、1.0 倍和 1.1 倍额定电压(或额定电压范围的最大值)下测得的温度值使用线性回归公式,计算出与 350 °C 的镇流器或变压器绕组温度有关的固定点和其他暴露部件的温度。如果在 0.9 和 1.1 坐标下绕组温度测量值之间的差值小于 30 K,加第四点,坐标是绕组 t_a 、固定部件或暴露部件 t_a 。热塑性材料然后承受 13.2.1 规定的球压试验,用线性回归法确定的估算温度,但不小于 75 °C。测量压痕的直径,不应超过 2 mm。

本试验是故障条件试验,13.2.1 中试验温度升高 25 °C 不适用。在应用 4.15 和 12.7 要求时,应参考下列说明。

——“固定点”指部件的固定点以及灯具到安装表面的固定点。

——“暴露部件”指灯具外壳的外表面。

——根据 12.7 要求,暴露部件的测量限定在提供灯具/部件固定的部件或者提供本部分第 8 章要求的防止与带电部件意外接触的防护挡板的部件。

——热塑性材料的最热部分需要试验加以测量。这通常是在灯具外壳的内表面,不在其外表面。

——材料温度限值是根据材料在机械加载和无机械加载时而确定的。

—— t_a 是该灯具额定的 t_a 。

附录 X
(规范性附录)

电路的有源部件与可触及导电部件之间的绝缘要求

电路的有源部件与可触及导电部件之间的绝缘要求(见 4.31 和图 X.1)。

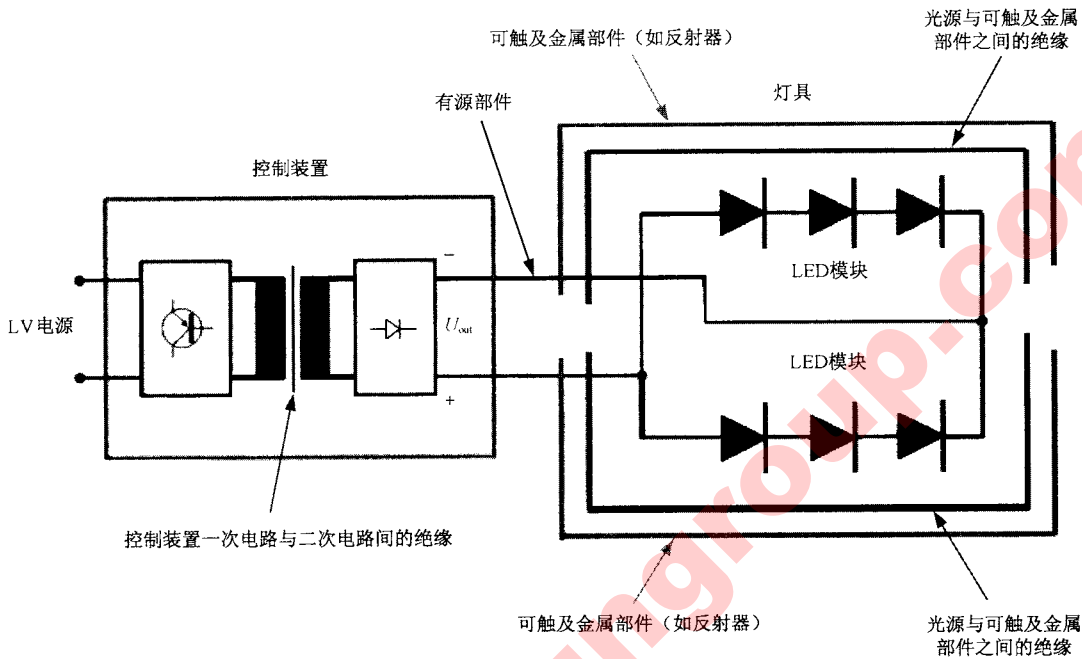


图 X.1 $LV_{电源}$ 和 U_{out} 的说明以及光源与可触及金属部件间的绝缘

表 X.1 有源部件与可触及导电部件之间的绝缘要求

控制装置		有源部件与可触及导电部件之间的绝缘要求		
LV 电源与二次电路的绝缘	输出电压	I 类 接地的可触及导电部件的绝缘	II 类 一个可触及导电部件或有等电位连接的一个以上可触及导电部件的绝缘	II 类 无等电位连接的一个以上可触及导电部件的绝缘
无	$U_{out} > LV_{电源}$	满足 U_{out} 的基本绝缘	满足 U_{out} 的双重绝缘或加强绝缘	满足 U_{out} 的双重绝缘或加强绝缘
	$U_{out} \leq LV_{电源}$	满足 $LV_{电源}$ 的基本绝缘	满足 $LV_{电源}$ 的双重绝缘或加强绝缘	满足 $LV_{电源}$ 的双重绝缘或加强绝缘
基本绝缘	大于 ELV 的电压	满足 U_{out} 的基本绝缘	满足 U_{out} 加上 $LV_{电源}$ 的附加绝缘	应满足 a) 或 b) 的较高要求: a) 满足 U_{out} 加上 $LV_{电源}$ 的附加绝缘 b) 满足 U_{out} 的双重绝缘或加强绝缘
	ELV(FELV)	满足 U_{out} 的基本绝缘	满足 U_{out} 加上 $LV_{电源}$ 的附加绝缘	满足 U_{out} 加上 $LV_{电源}$ 的附加绝缘

表 X.1 (续)

控制装置		有源部件与可触及导电部件之间的绝缘要求		
双重绝缘或加强绝缘	大于 ELV 的电压	满足 U_{out} 基本绝缘	满足 U_{out} 基本绝缘	满足 U_{out} 的双重绝缘或加强绝缘
	ELV(SELV)	满足 U_{out} 的基本绝缘 还见 GB 7000.1 的第 8 章、第 10 章和第 11 章的要求	满足 U_{out} 的基本绝缘 还见 GB 7000.1 的第 8 章、第 10 章和第 11 章的要求	满足 U_{out} 的基本绝缘 还见 GB 7000.1 的第 8 章、第 10 章和第 11 章的要求

注：表 X.1 是 GB 7000.1 已给出要求的概括，并未修改和增加要求。

附 录 NA

(资料性附录)

国家标准与国际标准编号对照一览表

- GB 1312—2007 管形荧光灯灯座和启动器座(IEC 60400:2004, IDT)
- GB/T 2423.55—2006 电工电子产品环境试验 第2部分:试验方法 试验 Eh:锤击试验(IEC 60068-2-75:1997, IDT)
- GB 4208—2008 外壳防护等级(IP代码)(IEC 60529:2001, IDT)
- GB/T 5465.1—2009 电气设备用图形符号 第1部分:概述与分类(IEC 60417 DB:2007, MOD)
- GB/T 5465.2—2008 电气设备用图形符号 第2部分:图形符号(IEC 60417 DB:2007, IDT)
- GB/T 5169.5—2008 电工电子产品着火危险试验 第5部分:试验火焰 针焰试验方法 装置、确认试验方法和导则(IEC 60695-11-5:2004, IDT)
- GB/T 5169.11—2006 电工电子产品着火危险试验 第11部分:灼热丝/热丝基本试验方法 成品的灼热丝可燃性试验方法(IEC 60695-2-11:2000, IDT)
- GB 7000 第2部分(所有部分) 灯具 第2部分:特殊要求[IEC 60598-2(所有部分)]
- GB 7000.204—2008 灯具 第2-4部分:特殊要求 可移动式通用灯具(IEC 60598-2-4:1997, IDT)
- GB/T 11021—2014 电气绝缘 耐热性和表示方法(IEC 60085:2007, IDT)
- GB 14196.1—2008 白炽灯 安全要求 第1部分:家庭和类似场合普通照明用钨丝灯(IEC 60432-1:2005, IDT)
- GB 14196.2—2008 白炽灯 安全要求 第2部分:家庭和类似场合普通照明用卤钨灯(IEC 60432-2:2005, IDT)
- GB 14196.3—2008 白炽灯 安全要求 第3部分:卤钨灯(非机动车辆用)(IEC 60432-3:2005, IDT)
- GB/T 14472—1998 电子设备用固定电容器 第14部分:分规范 抑制电源电磁干扰用固定电容器(IEC 60384-14:1993, IDT)
- GB 16843—2008 单端荧光灯的安全要求(IEC 61199:1999, IDT)
- GB 17935—2007 螺口灯座(IEC 60238:2004, IDT)
- GB 17936—2007 卡口灯座(IEC 61184:2004, IDT)
- GB/T 18379—2001 建筑物电气装置的电压区段(IEC 60449:1973, IDT)
- GB 19212.6—2013 变压器、电抗器、电源装置及其组合的安全 第6部分:剃须刀用变压器、剃须刀用电源装置及剃须刀供电装置的特殊要求和试验(IEC 61558-2-5:2010, MOD)
- GB 19212.7—2012 电原电压为1 100 V及以下的变压器、电抗器、电源装置和类似产品的安全 第7部分:安全隔离变压器和内装安全隔离变压器的电源装置的特殊要求和试验(IEC 61558-2-6:2009, IDT)
- GB 19510(所有部分) 灯的控制装置[IEC 61347(所有部分)]
- GB 19510.1—2009 灯的控制装置 第1部分:一般要求和安全要求(IEC 61347-1:2007, IDT)
- GB 19510.10—2009 灯的控制装置 第10部分:放电灯(荧光灯除外)用镇流器的特殊要求(IEC 61347-2-9:2003, IDT)
- GB 19651(所有部分) 杂类灯座[IEC 60838(所有部分)]
- GB 19652—2005 放电灯(荧光灯除外)安全要求(IEC 62035:1999, IDT)
- GB/T 20152—2006 石英卤钨灯压封部位温度的标准测量方法(IEC 60682:1980, IDT)
- GB 20550—2013 荧光灯用辉光启动器(IEC 60155:2006, IDT)

GB/T 23371.1—2013 电气设备用图形符号基本规则 第1部分:注册用图形符号的生成
(IEC 80416-1:2008, IDT)

GB/T 24392—2009 灯头温升的测量方法(IEC 60360:1998, IDT)

GB 24819—2009 普通照明用LED模块 安全要求(IEC 62031:2008, IDT)

www.Lisungroup.com

参 考 文 献

- [1] GB 1002 家用和类似用途单相插头插座 型式、基本参数和尺寸
- [2] GB 1003 家用和类似用途三相插头插座 型式、基本参数和尺寸
- [3] GB/T 2900.57—2008 电工术语 发电、输电及配电 运行(IEC 60050-604:1987,MOD)
- [4] GB/T 2900.71—2008 电工术语 电气装置(IEC 60050-826:2004,IDT)
- [5] GB/T 2900.73—2008 电工术语 接地与电击防护(IEC 60050-195:1998,MOD)
- [6] GB/T 2951.31 电缆和光缆绝缘和护套材料通用试验方法 第31部分:聚氯乙烯混合料专用试验方法 高温压力试验 抗开裂试验(GB/T 2951.31—2008,IEC 60811-3-1:1985,IDT)
- [7] GB 4943.1—2011 信息技术设备 安全 第1部分:通用要求(IEC 60950-1:2005,MOD)
- [8] GB/T 5094.1 工业系统、装置与设备以及工业产品结构原则与参照代号 第1部分:基本规则(GB/T 5094.1—2002,IEC 61346-1:1996,IDT)
- [9] GB/T 5169.21 电工电子产品着火危险试验 第21部分:非正常热 球压试验(GB/T 5169.21—2006,IEC 60695-10-2:2003,IDT)
- [10] GB 7000.6 灯具 第2-6部分:特殊要求 带内装式钨丝灯变压器或转换器的灯具(GB 7000.6—2008,IEC 60598-2-6:1994,IDT)
- [11] GB 7000.7 投光灯具安全要求(GB 7000.7—2005,IEC 60598-2-5:1998,IDT)
- [12] GB 7000.203 灯具 第2-3部分:特殊要求 道路与街路照明灯具(GB 7000.203—2013,IEC 60598-2-3:2002+A1:2011,IDT)
- [13] GB/T 14044 管形荧光灯用镇流器 性能要求(GB/T 14044—2008,IEC 60921:2006,MOD)
- [14] GB/T 15042 灯用附件 放电灯(管形荧光灯除外)用镇流器 性能要求(GB/T 15042—2008,IEC 60923:2006,IDT)
- [15] GB/T 15144 管形荧光灯用交流电子镇流器 性能要求(GB/T 15144—2009,IEC 60929:2006,MOD)
- [16] GB/T 16935.3 低压系统内设备的绝缘配合 第3部分:利用涂层、罐封和模压进行防污保护(GB/T 16935.3—2005,IEC 60664-3:2003,IDT)
- [17] GB/T 16895.10 低压电气装置 第4-44部分:安全防护 电压骚扰和电磁骚扰防护(GB/T 16895.10—2010,IEC 60364-4-44:2007,IDT)
- [18] GB 16895.13 低压电气装置 第7-701部分:特殊装置或场所的要求 装有浴盆和淋浴的场所(GB 16895.13—2012,IEC 60364-7-701:2006,IDT)
- [19] GB/T 16895.18 建筑物电气装置 第5-51部分:电气设备的选择和安装 通用规则(GB/T 16895.18—2010,IEC 60364-5-51:2005,IDT)
- [20] GB 16895.19 建筑物电气装置 第7部分:特殊装置或场所的要求 第702节:游泳池和其他水池(GB 16895.19—2002,IEC 60364-7-702:1997,IDT)
- [21] GB 16895.21—2011 低压电气装置 第4-41部分:安全防护 电击防护(IEC 60364-4-41:2005,IDT)
- [22] GB/T 16935.1 低压系统内设备的绝缘配合 第1部分:原理、要求和试验(GB/T 16935.1—2008,IEC 60664-1:2007,IDT)
- [23] GB/T 16935.3 低压系统内设备的绝缘配合 第3部分:利用涂层、罐封和模压进行防污保护(GB/T 16935.3—2005,IEC 60664-3:2003,IDT)
- [24] GB/T 17045—2008 电击防护 装置和设备的通用部分(IEC 61140:2001,IDT)

- [25] GB 17196 连接器件 连接铜导线用的扁形快速连接端头 安全要求(GB 17196—1997, IEC 61210:1993, IDT)
- [26] GB 18774 双端荧光灯 安全要求(GB 18774—2002, IEC 61195:1999, IDT)
- [27] GB/T 19656 管形荧光灯用直流电子镇流器 性能要求(GB/T 19656—2005, IEC 60925:2001, IDT)
- [28] GB/T 19657 灯具加热试验用热试验源灯(GB/T 19657—2005, IEC 60634:1993, IDT)
- [29] GB/T 20145 灯和灯系统的光生物安全性(GB/T 20145—2006, CIE S 009/E:2002 [IEC 62471:2006], IDT)
- [30] GB/T 20153 新型照明产品的分类与解释(GB/T 20153—2006, IEC 60972:1989, IDT)
- [31] ISO 75-2:1993 塑料 负荷变形温度的测定 第2部分:塑料和硬橡胶
- [32] ISO 1891 螺杆、螺钉、螺母和附件 术语和词汇
- [33] ISO 4046-4:2002 纸、木板、纸浆和相关术语 词汇 第4部分:纸和木板等级和加工产品
- [34] ISO 16893-1 木基板 碎料板 第1部分:分类
- [35] IEC 60050-195:1998 国际电工词汇 第195部分:接地与电击防护 2001年第1号修改件
- [36] IEC 60079(所有部分) 爆炸性气体环境用电气设备
- [37] IEC 60081 双端荧光灯 性能要求
- [38] IEC 60216(所有部分) 电气绝缘材料 耐热特性
- [39] IEC 60269(所有部分) 低压熔断器
- [40] IEC 60364(所有部分) 低压电气装置
- [41] IEC 60364-4-44:1995 低压电气装置 第4-44部分:安全防护 第4章 电压骚扰和电磁骚扰防护第443条:大气过电压或操作过电压防护 1998年第1号修改件
- [42] IEC 60695(所有部分) 着火危险试验
- [43] IEC 60695-2(所有部分) 着火危险试验 第2部分:灼热丝/热丝基本试验方法
- [44] IEC 60901 单端荧光灯 性能要求
- [45] IEC 61995(所有部分) 家用和类似用途灯具的连接装置
- [46] IEC/TR 62471-2:2009 灯和灯系统的光生物安全性 有关非激光光辐射安全的制造要求的指南
- [47] ANSI C136 道路照明设备美国国家标准 纤维加强塑料(FPR)照明灯杆
- [48] AS 3771 带整体式控制装置的道路照明灯具

www.Lisungroup.com

中 华 人 民 共 和 国
国 家 标 准
灯 具 第 1 部分：一般要求与试验
GB 7000.1—2015/IEC 60598-1:2014

*

中国标准出版社出版发行
北京市朝阳区和平里西街甲 2 号(100029)
北京市西城区三里河北街 16 号(100045)

网址 www.spc.net.cn

总编室:(010)68533533 发行中心:(010)51780238
读者服务部:(010)68523946

中国标准出版社秦皇岛印刷厂印刷
各地新华书店经销

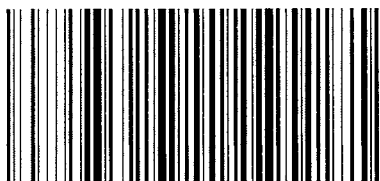
*

开本 880×1230 1/16 印张 10.25 字数 310 千字
2016 年 2 月第一版 2016 年 2 月第一次印刷

*

书号: 155066·1-52219 定价 107.00 元

如有印装差错 由本社发行中心调换
版权专有 侵权必究
举报电话:(010)68510107



GB 7000.1—2015