



# 中华人民共和国国家标准

GB/T 21437.2—2008/ISO 7637-2:2004

## 道路车辆 由传导和耦合引起的电骚扰 第2部分：沿电源线的电瞬态传导

Road vehicles—Electrical disturbances from conduction and coupling—  
Part 2: Electrical transient conduction along supply lines only

(ISO 7637-2:2004, IDT)

2008-02-15 发布

20080413

2008-09-01 实施

中华人民共和国国家质量监督检验检疫总局 发布  
中国国家标准化管理委员会

## 目 次

前言 .....	Ⅲ
1 范围 .....	1
2 规范性引用文件 .....	1
3 术语和定义 .....	1
4 试验规程 .....	1
5 试验仪器及要求 .....	4
附录 A (规范性附录) 功能失效模式严重程度分类 .....	13
附录 B (资料性附录) 改善装置电磁兼容性的一般技术 .....	17
附录 C (规范性附录) 瞬态发射评价——电压波形 .....	18
附录 D (规范性附录) 试验脉冲发生器验证程序 .....	21
附录 E (资料性附录) 脉冲发生器能量容量的确定 .....	23
附录 F (资料性附录) 道路车辆电气系统中瞬态的来源 .....	26

www.Lisungroup.com

## 前 言

GB/T 21437《道路车辆 由传导和耦合引起的电骚扰》包括三个部分：

——第1部分：定义和一般描述；

——第2部分：沿电源线的电瞬态传导；

——第3部分：除电源线外的导线通过容性和感性耦合的电瞬态发射。

本部分为 GB/T 21437 的第2部分，等同采用 ISO 7637-2:2004《道路车辆 由传导和耦合引起的电骚扰 第2部分：沿电源线的电瞬态传导》制定。

编辑性修改为：在表1中对  $U_A$ 、 $U_B$  加注。

本部分附录A、附录C、附录D为规范性附录，附录B、附录E、附录F为资料性附录。

本部分由国家发展与改革委员会提出。

本部分由全国汽车标准化技术委员会归口。

本部分起草单位：中国汽车技术研究中心。

本部分参加起草单位：上海大众汽车有限公司、信息产业部电信传输研究所、长沙汽车电器研究所。

本部分主要起草人：徐立、刘欣、刘新亮、邹东屹、胡梦蛟、林艳萍。

www.Lisungroup.com



## 道路车辆 由传导和耦合引起的电骚扰 第 2 部分：沿电源线的电瞬态传导

### 1 范围

本部分规定了安装在乘用车及 12 V 电气系统的轻型商用车或 24 V 电气系统的商用车上设备的传导电瞬态电磁兼容性测试的台架试验,包括瞬态注入和测量。本部分还规定了瞬态抗扰性失效模式严重程度分类。

本部分适用于各种动力系统(例如火花点火发动机或柴油发动机,或电动机)的道路车辆。

### 2 规范性引用文件

下列文件中的条款通过 GB/T 21437 的本部分的引用而成为本部分的条款。凡是标注日期的引用文件,其随后所有的修改单(不包括勘误的内容)或修订版均不适用于本部分。然而,鼓励根据本部分达成协议的各方研究是否可使用这些文件的最新版本。凡是不标注日期的引用文件,其最新版本适用于本部分。

GB/T 21437.1 道路车辆 由传导和耦合引起的电骚扰 第 1 部分:定义和一般描述 (GB/T 21437.1—2008,ISO 7637-1:2002,IDT);

ISO 8854:1988 道路车辆 带调节器的交流发电机 试验方法和一般要求 *Road vehicles—Alternators with regulators—Test methods and general requirements*

### 3 术语和定义

GB/T 21437.1 确立的术语和定义适用于本部分。

### 4 试验规程

#### 4.1 一般规定

本部分内容所涉及的电源线瞬态发射测量和装置的瞬态抗扰性试验均为“台架试验”,在试验室中进行。一些试验方法中要求使用人工网络,提供了试验室之间试验结果的可比性。这些方法还可以作为装置和系统的开发依据,并可在生产阶段使用(见附录 B)。

评估装置的电源线瞬态抗扰性的台架试验,可以采用试验脉冲发生器的方法,但这种方法并没有涵盖所有可能出现在车辆上的各种瞬态,5.6 所描述的试验脉冲只是典型脉冲的特性。在特殊情况下,可附加试验脉冲。如某装置因其功能或连接状况,而不受车辆内类似瞬态的影响,一些脉冲可以被忽略。车辆制造商可对特定的装置定义试验脉冲。

除非另有规定,变量允许误差为±10%。

#### 4.2 试验温度和试验电压

试验期间,周围环境温度应为 23℃±5℃。试验电压应符合表 1 的规定。如果本部分内容使用者对采用其他值达成一致意见,在试验报告中应加以注明。

表 1 试验电压

试验电压	12 V 系统/V	24 V 系统/V
$U_A$	$13.5 \pm 0.5$	$27 \pm 1$
$U_B$	$12 \pm 0.2$	$24 \pm 0.4$
注 1: $U_A$ 为发电机工作时的试验电压。 注 2: $U_B$ 为电池供电时的试验电压。		

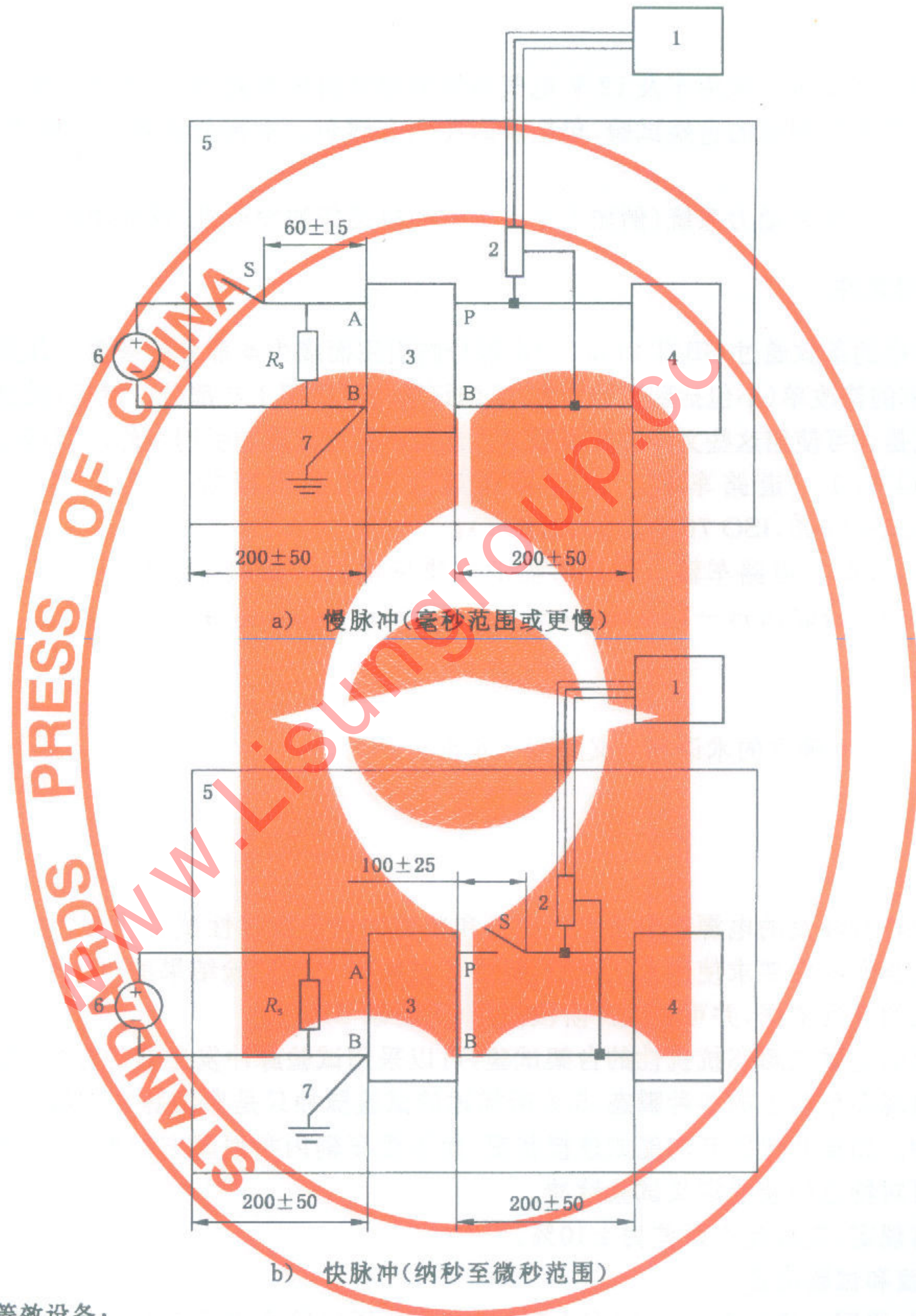
GB/T 21437.2—2008/ISO 7637-2:2004

### 4.3 电压瞬态发射试验

规定了 DUT(被测装置)的汽车电子电气部件沿电池供电线或开关电源线的瞬态传导发射的试验评价程序,该 DUT 为潜在的传导骚扰源,测量布置不得受周围电磁环境的干扰。

为规范 DUT 的负载阻抗,测量来自骚扰源 DUT 的电压瞬态应采用人工网络(见 5.1)。骚扰源经人工网络与并联电阻  $R_s$ (见 5.2),开关 S(见 5.3)以及电源(见 5.4)相连接。如图 1a)或图 1b)所示。人

单位为毫米



- 1——示波器或等效设备;
  - 2——电压探头;
  - 3——人工网络;
  - 4——DUT(瞬态源);
  - 5——接地平板;
  - 6——电源;
  - 7——接地线;长度小于 100 mm。
- 点 A、点 B、点 P 见图 3。

图 1 瞬态发射试验布置

工网络、开关和 DUT 之间的所有连接配线均应置于金属接地平板上方  $50^{+10}_0$  mm 处。电缆长短应按照车辆的实际使用情况选择,即配线应能承受 DUT 的工作电流,并在车辆制造商与供应商达成一致后确定。

如果在试验计划中未明确规定,DUT 应置于接地平板上方的非导电材料(材料厚度  $50^{+10}_0$  mm)上。

采用电压探头(见 5.5.2)和示波器(见 5.5.1)或波形采集设备(见 5.5.3)测量骚扰电压时,应尽可能靠近 DUT 的接线端[见图 1a)或图 1b)]。重复性的瞬态应在开关 S 闭合时测量。如果瞬态是电源线断开引起的,测量应在开关 S 断开时进行。有关评价和各种数值见附录 C。

DUT 应在断开、闭合以及各种不同的工作模式下进行测量。应将 DUT 准确的工作情况在试验计划中指明。应对取样率及触发电平进行选择,以便获取显示完整瞬态宽度的波形,并具有足够高的分辨率以显示瞬态的最大正、负值部分。应使用合适的取样率和触发电平,按照试验计划操作 DUT,并记录电压幅度。其他的瞬态参数,例如上升时间,下降时间以及瞬态宽度也应记录下来。除非有另行规定,要求采集 10 个波形。记录含有最大正幅度和最大负幅度(及与之相关的参数)的波形。

按照附录 C,评价测量的瞬态。应记录所有相关的信息和试验结果。如果要求有试验计划,应包括与试验计划规定的性能指标有关的瞬态评价结果。

#### 4.4 瞬态抗扰性试验

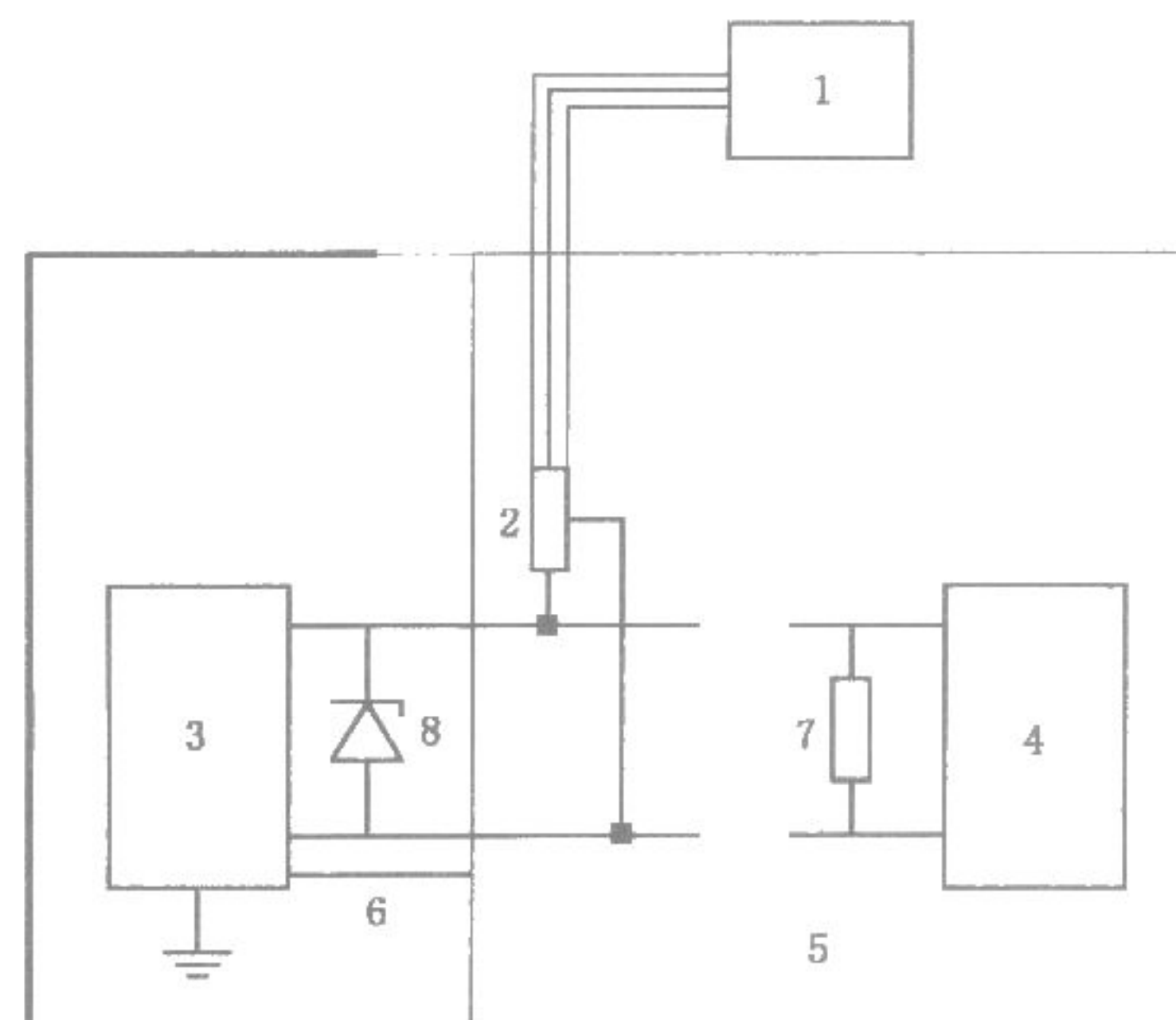
电气/电子装置的瞬态抗扰性测量试验应按照图 2 布置。对试验脉冲 3a 和 3b,试验脉冲发生器端口与 DUT 之间的导线应平行布置在接地平板上方  $50^{+10}_0$  mm 处,长度应为  $0.5\text{ m} \pm 0.1\text{ m}$ 。

在 DUT 和电阻  $R_v$  断开状态下,调整试验脉冲发生器(见 5.6),以产生特定的脉冲极性、幅度、宽度和阻抗。从附录 A 中选择合适的值。然后使 DUT 与脉冲发生器连接[见图 2b)],同时断开示波器。

根据实际情况,可在施加试验脉冲和/或之后期间,对 DUT 的功能进行评价。

为了准确产生所需的试验脉冲,需要将电源闭合和断开。如果试验脉冲发生器自带电源,这种转换过程可由试验脉冲发生器完成。

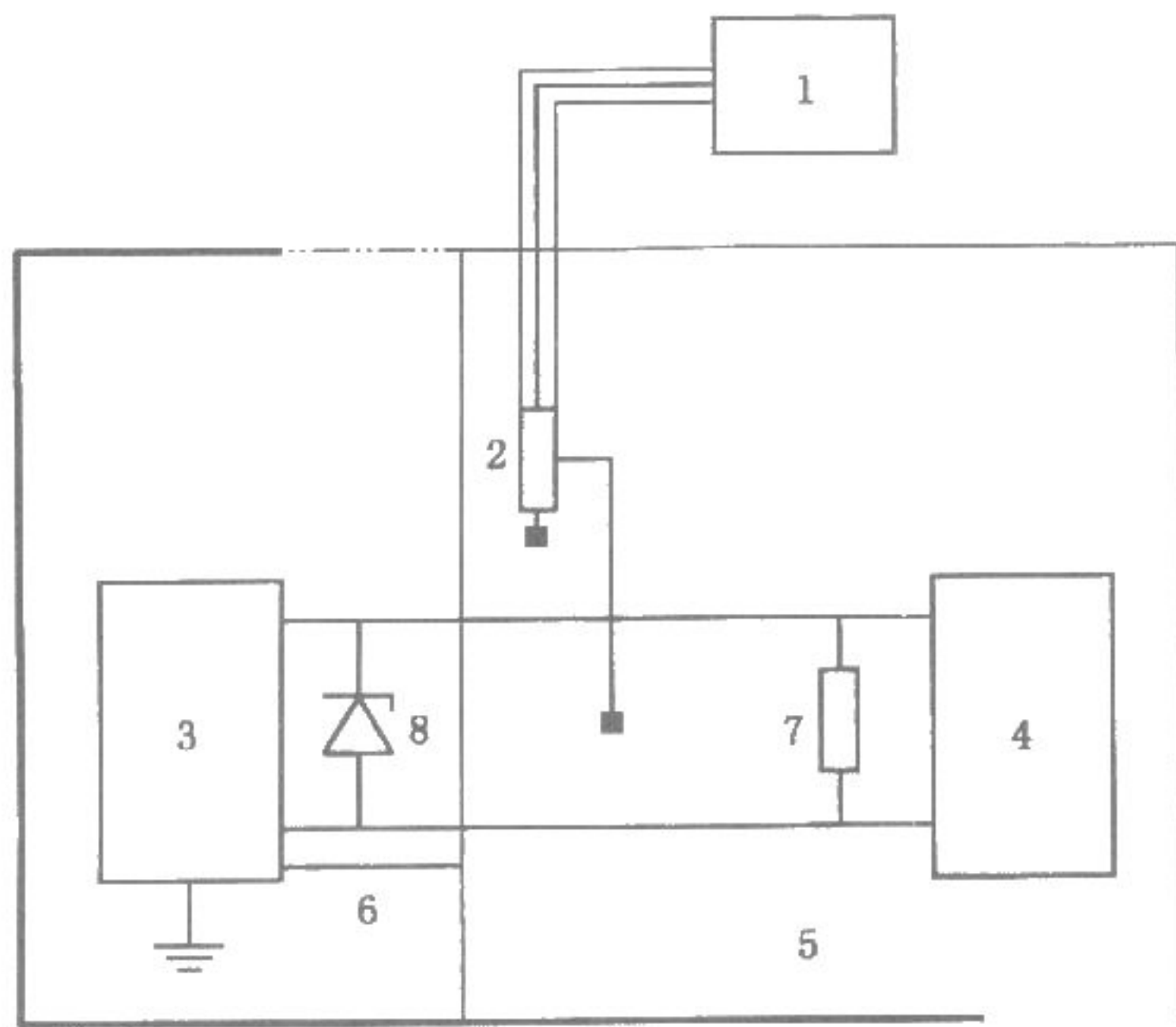
模拟具有集中抛负载抑制的交流发电机波形的方法之一(见图 12),是将一抑制二极管(或二极管桥)与试验脉冲发生器的输出端子连接起来[见图 2a)和 2b)]。由于单个二极管一般会有差异,且有可能无法承受发电机的大电流,建议使用二极管桥型布置[如图 2c)示例]。对试验脉冲 5a 和 5b 应使用同样的脉冲发生器。



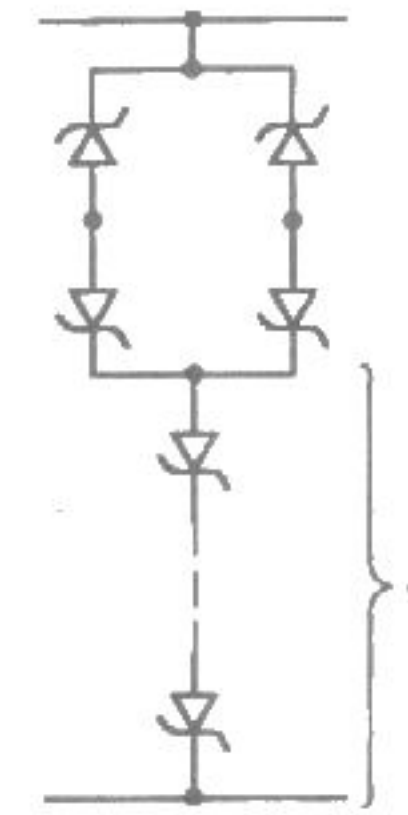
a) 脉冲调整

图 2 瞬态抗扰性试验装置

GB/T 21437.2—2008/ISO 7637-2:2004



b) 脉冲注入



c) 只用于试验脉冲 5b 的抑制二极管桥的示例

- 1 —— 示波器或等效设备；
- 2 —— 电压探头；
- 3 —— 电源内阻为  $R_i$  的试验脉冲发生器；
- 4 —— DUT；
- 5 —— 接地平板；
- 6 —— 接地线（试验脉冲 3 的最大长度为 100 mm）；
- 7 —— 电阻  $R_v^a$ ；
- 8 —— 二极管桥<sup>b</sup>。

<sup>a</sup> 用于模拟车辆系统负载的抛负载试验脉冲 5a 和 5b。采用  $R_v$  时，其大小应在试验计划中指明（典型值介于  $0.7 \Omega$  与  $40 \Omega$  之间）。

<sup>b</sup> 用于模拟具有集中抛负载抑制的交流发电机抛负载波形的脉冲 5b [见图 2c]。

<sup>c</sup> 增加正向偏压二极管以便达到最大开路（抑制）电压。

图 2(续)

不同汽车制造商使用的抑制二极管和抑制电压电平（箝位电压）是非标准的，供应商（零部件制造商）必须从制造商处获得二极管和箝位电压的规格信息以便完成本试验。在二极管桥上，需要增加多个单二极管，以提供特定的箝位电压。

## 5 试验仪器及要求

### 5.1 人工网络

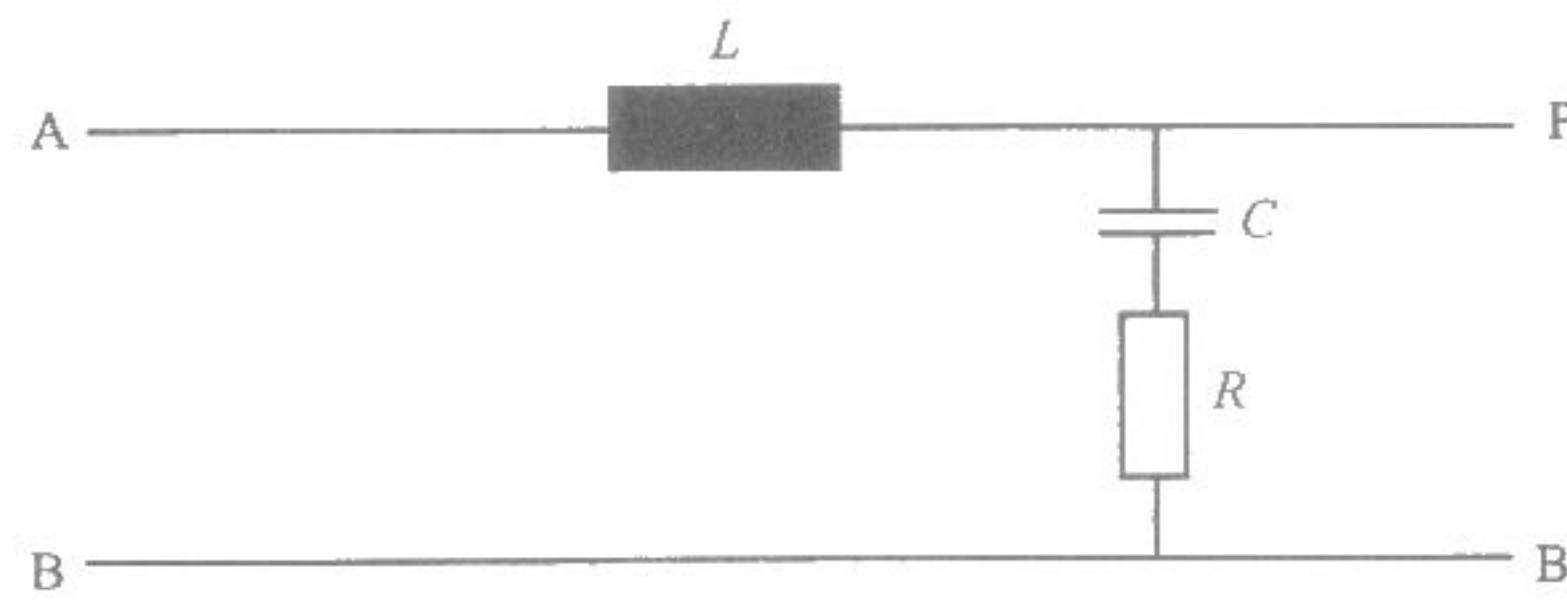
人工网络代替车辆线束的阻抗，在实验室中用作参考标准，以测定设备及电气和电子装置的性能。图 3 为人工网络示意图。

人工网络应能承受与 DUT 要求相一致的连续负载。

图 4 给出了在理想的电气元件情况下，当 A 端和 B 端短路时，在 P 端和 B 端之间测得的阻抗  $|Z_{PB}|$  值随频率变化的曲线。实际上，一个人工网络的阻抗不应偏离图 4 所示曲线的 10% 以上。

如果人工网络有金属壳体，应将它平放在接地平板上。电源接地端应与接地平板连接，如图 1a) 和 1b) 所示。





A——电源端；  
 B——公共端(可以接地)；  
 C——电容；  
 L——电感；  
 P——DUT 端；  
 R——电阻。

各种元件的主要特性：

$L = 5 \mu\text{H}$ (空心线圈)；

P 端和 A 端之间的内阻： $< 5 \text{ m}\Omega$ ；

$C = 0.1 \mu\text{F}$  在交流电 200 V 工作电压和直流电 1 500 V 工作电压时；

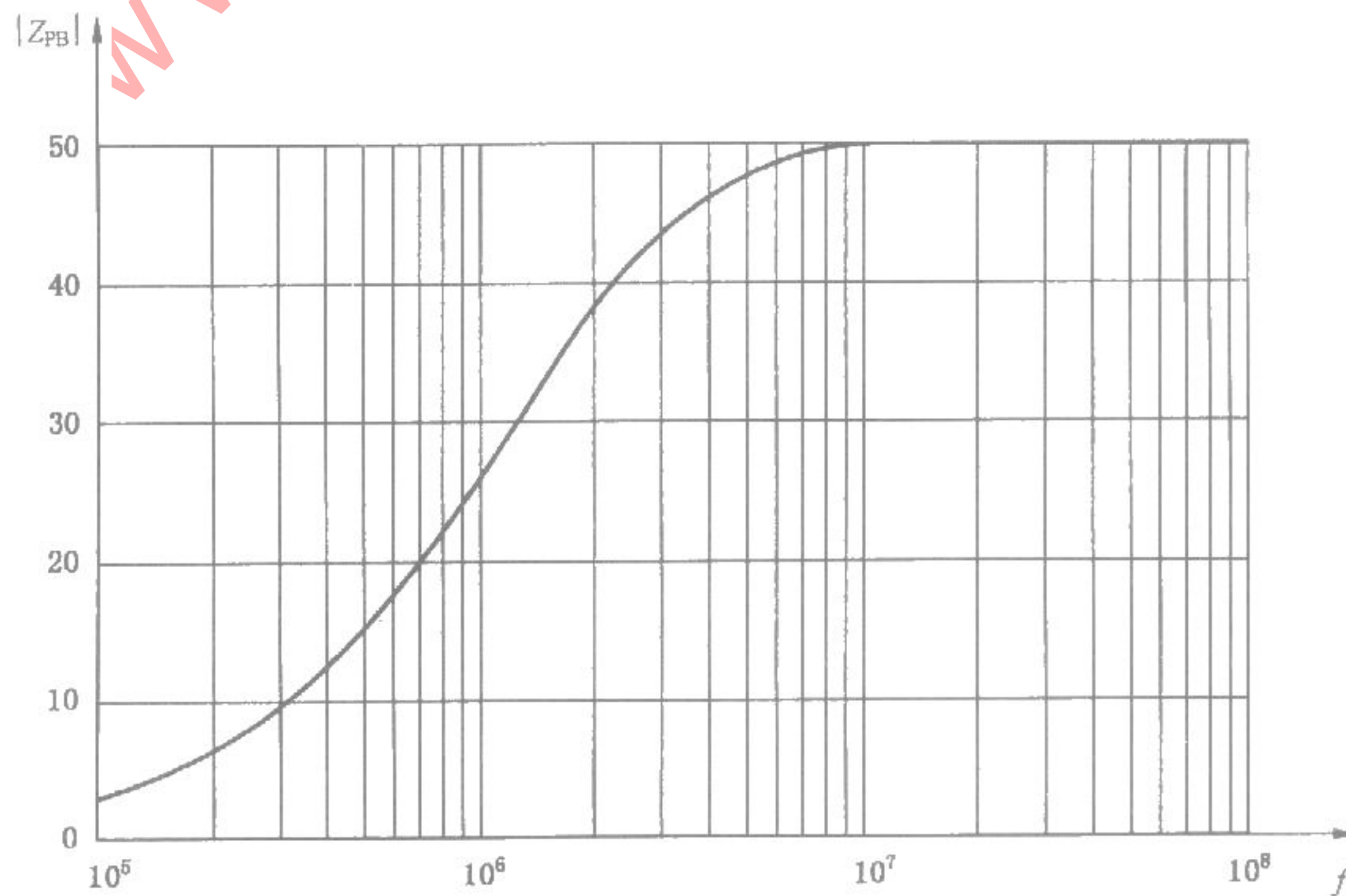
$R = 50 \Omega$ 。

图 3 人工网络

### 5.2 并联电阻 $R_s$

并联电阻  $R_s$ (见图 1)用于模拟与 DUT 并联的车辆的其他电气装置的直流电阻。这些电气装置与 DUT 的连接不受点火开关控制。选择的  $R_s$  相当于开关断开时,在断开的点火开关端和地之间的线束上测得的电阻,其值应由车辆制造商确定。在没有任何明确值时,应使用  $R_s = 40 \Omega$ 。如果使用线绕电阻,应为双绕电阻(即具有最小电抗分量)。

为了模拟最坏条件,可将  $R_s$  断开。



$|Z_{PB}|$ ——阻抗,单位为欧姆( $\Omega$ )；

$f$ ——频率,单位为赫兹(Hz)。

图 4 频率从 100 kHz 到 100 MHz 的阻抗  $|Z_{PB}|$  作为频率的函数变化曲线(A 端和 B 端短路)

GB/T 21437.2—2008/ISO 7637-2:2004

### 5.3 开关 S

根据实际应用,如图 1 所示,开关装置 S 可以安装在人工网络的任何一侧。为了测量快速瞬态 ( $t_d, \mu\text{s}$  范围),应使人工网络与 DUT 一侧的开关动作。

在试验过程中,仅让图 1 所示的开关装置之一动作(其他的开关装置的触点应闭合)。在试验前,应将选择的开关装置在试验计划中写明,并写进试验报告中。

由于开关 S 在很大程度上影响瞬态骚扰特性,推荐的开关装置描述如下:

a) 测量高电压瞬态(幅度超过 400 V)时,安装 DUT 的车辆,推荐使用的开关装置为标准的产品开关。如果没有此类装置,应使用具有下列特性的汽车继电器:

- 触点电流额定值  $I=30\text{ A}$ ,连续电阻性负载;
- 高纯度银制触点材料;
- 继电器触点无抑制;
- 与线圈电路绝缘的单/双(位置)触点;
- 带瞬态抑制的线圈。

触点明显劣化时,应替换开关继电器。

b) 要对骚扰进行精确评价,只能使用具有再现特性的开关,建议使用电子开关,其骚扰幅度可能高于传统开关(起电弧),应在评价试验结果时将其考虑进去。电子开关尤其适用于控制抑制器的使用功能。测量低电压(幅度低于 400 V)瞬态时,例如低电压瞬态是由具有瞬态抑制的源产生的,应使用具备下列特性的电子开关:

- 在 25 A 时,最高电压  $U_{\text{max}}=400\text{ V}$ ;
- 持续最大电流  $I_{\text{max}}=25\text{ A}$ ,  $\Delta t \leq 1\text{ s}$  时 100 A;
- 在 25 A 时,电压降  $\Delta U \leq 1\text{ V}$ ;
- 试验电压  $U_{A1}=13.5\text{ V}$ ,  $U_{A2}=27\text{ V}$ ;
- 带 DUT,切换时间  $\Delta t_s = 300\text{ ns} \pm 20\%$ ;
- $R=0.6\ \Omega$ ,  $L=50\ \mu\text{H}$  (1 kHz);
- 并联电阻  $R_s=10\ \Omega, 20\ \Omega, 40\ \Omega$  及外部连接电阻;
- 触发器:内部和外部;
- 电压探头:1:100。

开关应具有承受短路的能力。

按照 5.1 及图 3 和图 4 应能够实现人工网络,也应能将其断开(50  $\Omega$  的人工网络定义频率至 100 MHz)。

### 5.4 电源

连续电源的内阻  $R_i$  应小于直流 0.01  $\Omega$ 。对低于 400 Hz 的频率,连续电源内部阻抗应为  $Z_i=R_i$ 。输出电压在 0 负载到最大负载(包括突入电流)之间的变化不应超过 1 V,它应在 100  $\mu\text{s}$  的时间内恢复其最大幅度的 63%。叠加波纹电压  $U_r$  的峰-峰值应不超过 0.2 V,最低频率应为 400 Hz。

当使用标准电源(具有足够的载流量)来模拟电池时,还应模拟电池的低内阻。当使用电池时,需要充电电源达到规定的标准电平(分别为 13.5 V 和 27 V)。

### 5.5 测量仪器

#### 5.5.1 示波器

最好使用数字示波器(最小单行程扫描采样频率为 2 GHz/s,带宽为 400 MHz,输入灵敏度至少为 5 mV/刻度)。如果没有数字示波器,可使用模拟长余辉同步示波器,应满足下列最低要求:

- 带宽:从直流到至少 400 MHz;
- 记录速度:至少 100 cm/ $\mu\text{s}$ ;
- 输入灵敏度:至少 5 mV/刻度。

可以使用示波器照相记录仪或任何其他合适的记录装置进行记录。

### 5.5.2 电压探头

电压探头的特性如下：

- 衰减：100/1；
- 最大输入电压：至少 1 kV；
- 输入阻抗  $Z$  和电容  $C$ ，按照表 2 规定；
- 电压探头电缆线最大长度：3 m；
- 电压探头接地线最大长度：0.13 m。

各线的长度会影响测量结果，应在试验报告上标明。

表 2 电压探头参数

$f$ / MHz	$Z$ / k $\Omega$	$C$ / pF
1	$>40$	$<4$
10	$>4$	$<4$
100	$>0.4$	$<4$

### 5.5.3 波形采集设备

可以使用能够采集快速上升时间的瞬态波形设备，以代替示波器。

### 5.6 抗扰性测试的试验脉冲发生器

试验脉冲发生器应能在  $|U_s|$  为最大值时产生 5.6.1 至 5.6.5 的开路试验脉冲， $U_s$  应在表 3 至表 9 的限值内可调。峰值电压  $U_s$  应调节至附录 A 规定的试验电平，误差为  $(+10)_0\%$ 。除非另有规定，计时 ( $t$ ) 误差和内阻 ( $R_i$ ) 误差应为  $\pm 20\%$ 。

试验脉冲发生器的误差和性能验证程序见附录 D。评价装置抗扰性的推荐值见附录 A。

#### 5.6.1 试验脉冲 1

模拟电源与感性负载断开连接时所产生的瞬态现象，适用于各种 DUT 在车辆上使用时与感性负载保持直接并联的情况（见附录 F）。脉冲形式见图 5，相应的参数见表 3。

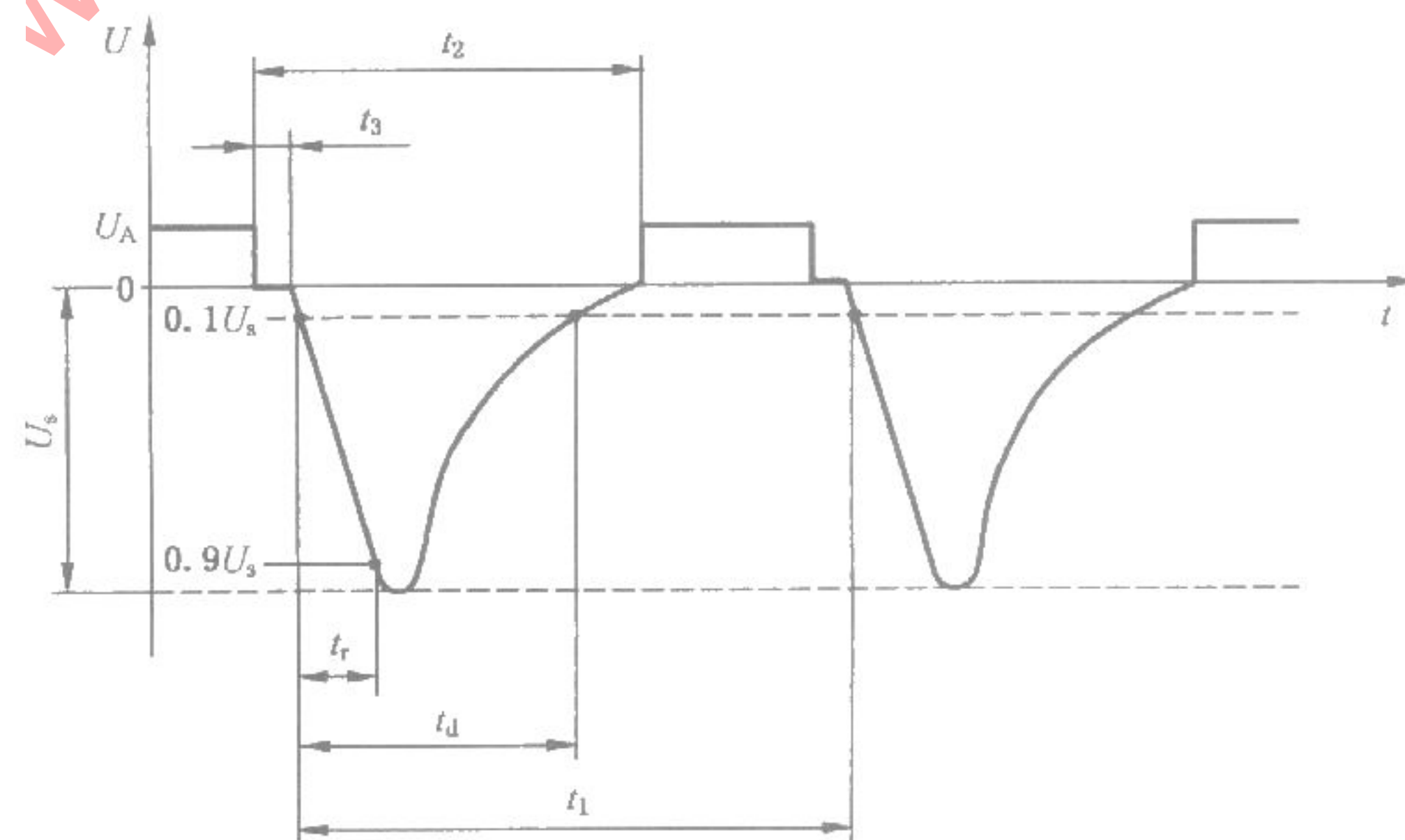


图 5 试验脉冲 1

GB/T 21437.2—2008/ISO 7637-2:2004

表 3 试验脉冲 1 参数

参 数	12 V 系统	24 V 系统
$U_s$	-75 V ~ -100 V	-450 V ~ -600 V
$R_i$	10 $\Omega$	50 $\Omega$
$t_d$	2 ms	1 ms
$t_r$	$(1_{-0.5}^0) \mu\text{s}$	$(3_{-1.5}^0) \mu\text{s}$
$t_1^a$	0.5 s ~ 5 s	
$t_2$	200 ms	
$t_3^b$	<100 $\mu\text{s}$	
<sup>a</sup> 所选择的 $t_1$ 应保证在施加下一个脉冲前, DUT 被正确初始化。 <sup>b</sup> $t_3$ 为断开电源与施加脉冲之间所需的最短时间。		

5.6.2 试验脉冲 2a 和 2b

脉冲 2a 模拟由于线束电感使与 DUT 并联的装置内电流突然中断引起的瞬态现象(见附录 F)。脉冲 2b 模拟直流电机充当发电机, 点火开关断开时的瞬态现象(见附录 F)。脉冲形式分别见图 6 和图 7, 参数分别见表 4 和表 5。

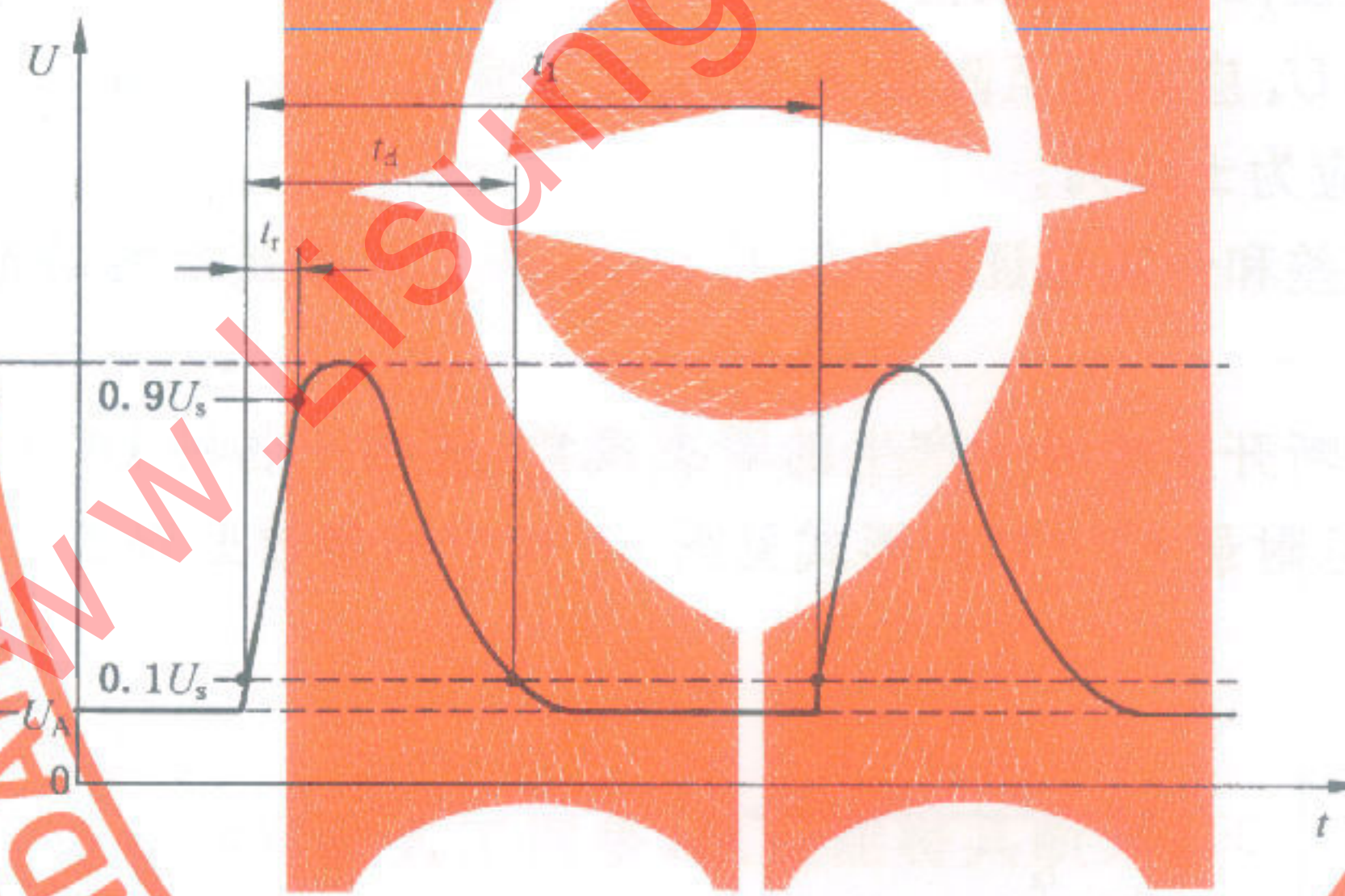


图 6 试验脉冲 2a

表 4 试验脉冲 2a 参数

参 数	12 V 系统	24 V 系统
$U_s$	+37 V ~ +50 V	
$R_i$	2 $\Omega$	
$t_d$	0.05 ms	
$t_r$	$(1_{-0.5}^0) \mu\text{s}$	
$t_1^a$	0.2 s ~ 5 s	
<sup>a</sup> 根据开关的情况, 重复时间 $t_1$ 可短些。使用短的重复时间可以缩短试验时间。		

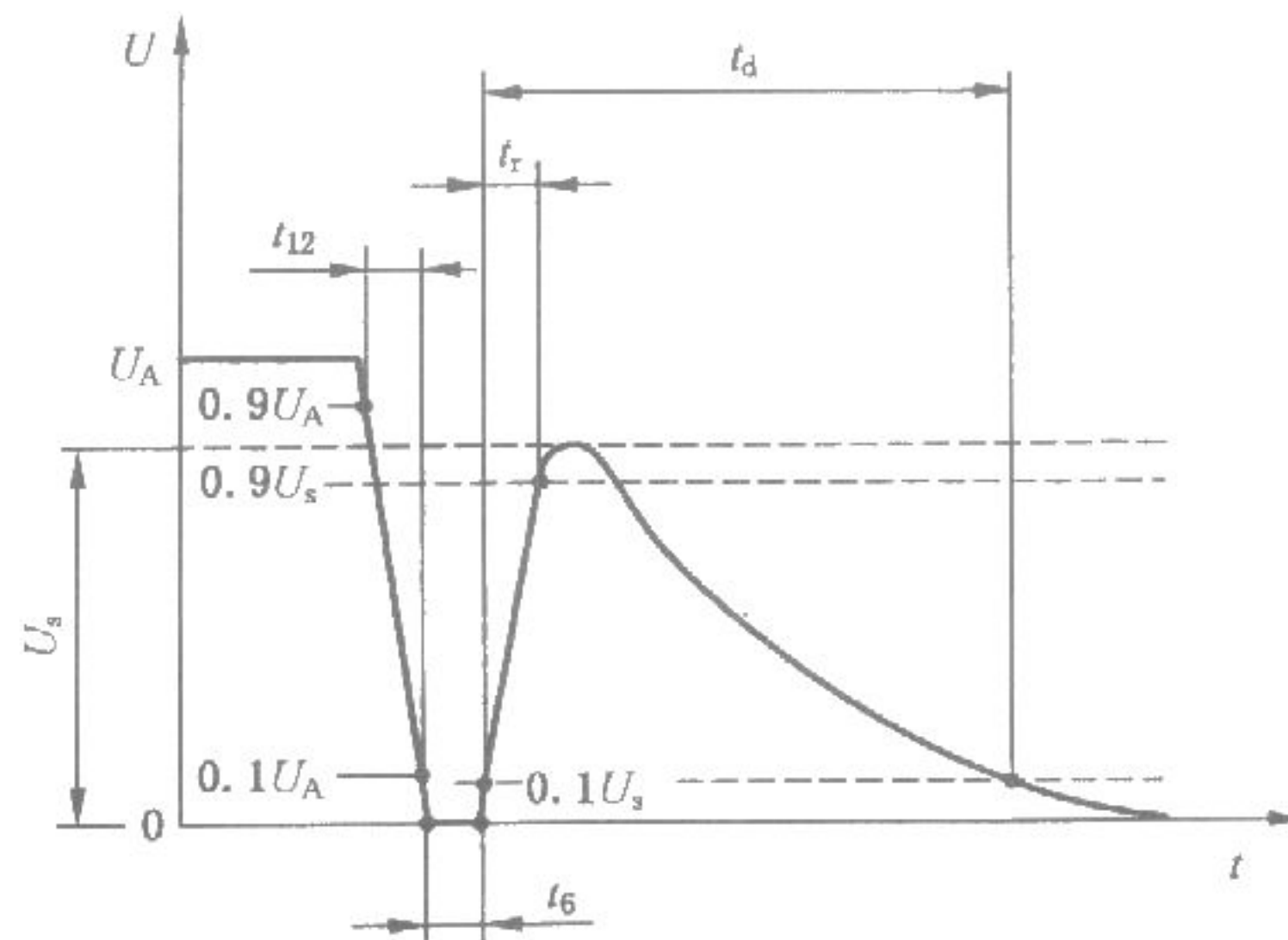


图 7 试验脉冲 2b

表 5 试验脉冲 2b 参数

参 数	12 V 系统	24 V 系统
$U_s$	10 V	20 V
$R_i$	0 $\Omega$ ~ 0.05 $\Omega$	
$t_d$	0.2 s ~ 2 s	
$t_{12}$	1 ms $\pm$ 0.5 ms	
$t_r$	1 ms $\pm$ 0.5 ms	
$t_6$	1 ms $\pm$ 0.5 ms	

### 5.6.3 试验脉冲 3a 和 3b

模拟由开关过程引起的瞬态现象。这些瞬态现象的特性受线束的分布电容和分布电感的影响(见附录 F)。3a 和 3b 的试验脉冲形式分别见图 8 和图 9, 参数分别见表 6 和表 7。

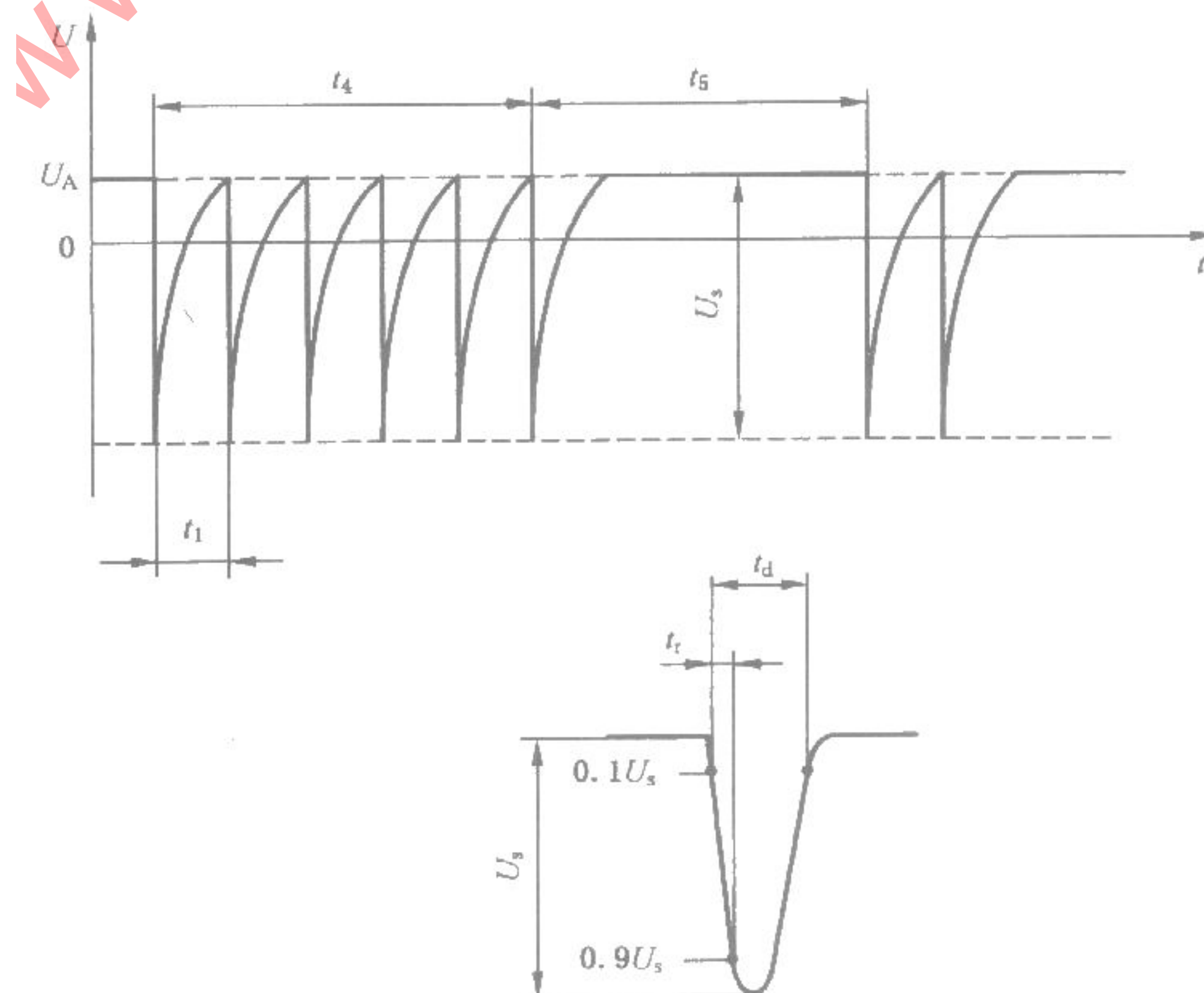


图 8 试验脉冲 3a

GB/T 21437.2—2008/ISO 7637-2:2004

表 6 试验脉冲 3a 参数

参 数	12 V 系统	24 V 系统
$U_s$	-112 V ~ -150 V	-150 V ~ -200 V
$R_i$	50 $\Omega$	
$t_d$	$(0.1^{+0.1}) \mu\text{s}$	
$t_r$	5 ns $\pm$ 1.5 ns	
$t_1$	100 $\mu\text{s}$	
$t_4$	10 ms	
$t_5$	90 ms	



图 9 试验脉冲 3b

表 7 试验脉冲 3b 参数

参 数	12 V 系统	24 V 系统
$U_s$	+75 V ~ +100 V	+150 V ~ +200 V
$R_i$	50 $\Omega$	
$t_d$	$(0.1^{+0.1}) \mu\text{s}$	
$t_r$	5 ns $\pm$ 1.5 ns	
$t_1$	100 $\mu\text{s}$	
$t_4$	10 ms	
$t_5$	90 ms	

5.6.4 试验脉冲 4

试验脉冲 4 模拟内燃机的起动机电路通电时产生的电源电压的降低,不包括起动时的尖峰电压(见附录 F)。脉冲的形式和参数见图 10 和表 8。

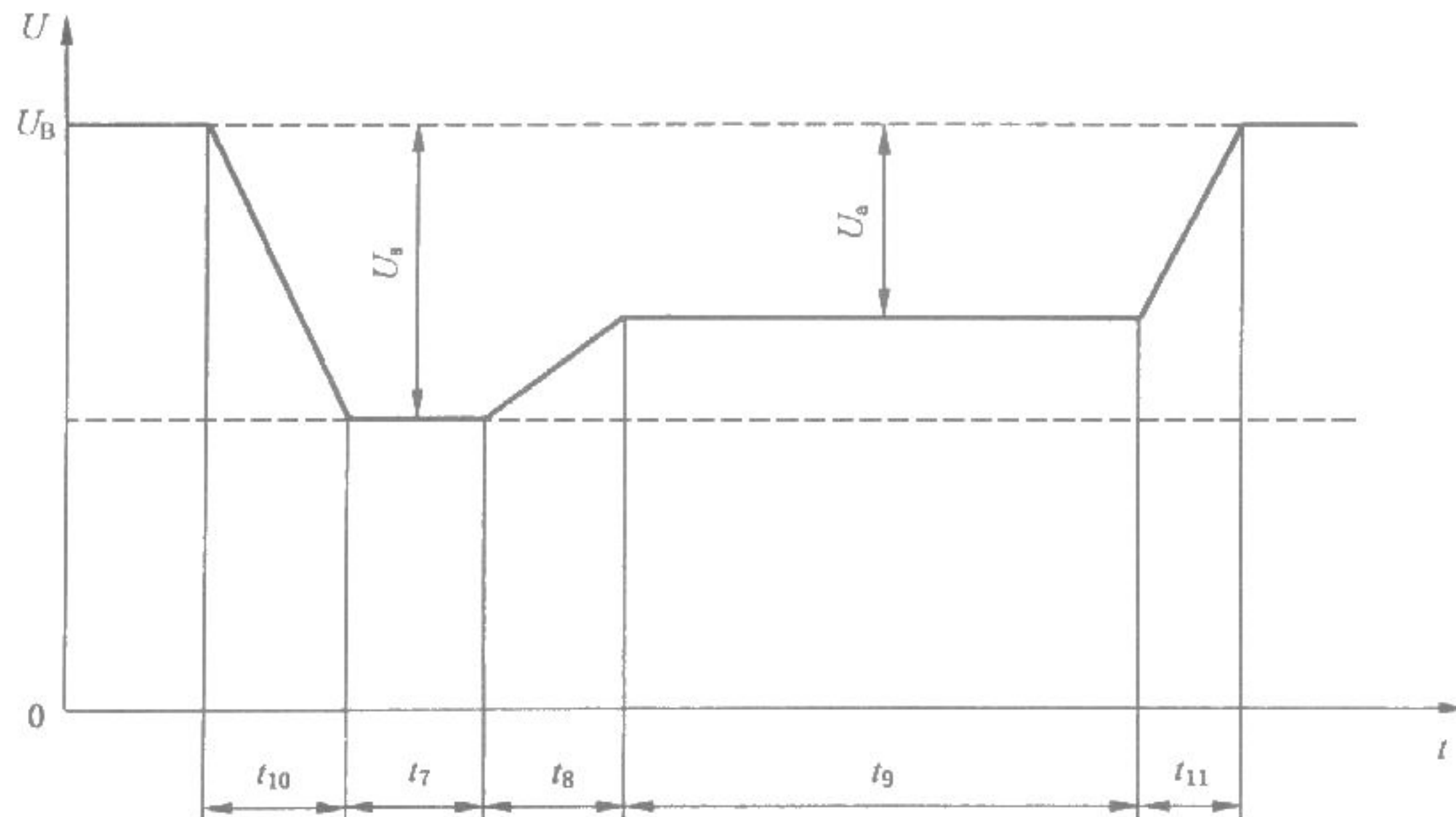


图 10 试验脉冲 4

表 8 试验脉冲 4 参数

参 数	12 V 系统	24 V 系统
$U_s$	-6 V ~ -7 V	-12 V ~ -16 V
$U_a$	-2.5 V ~ -6 V 并且 $ U_a  \leq  U_s $	-5 V ~ -12 V 并且 $ U_a  \leq  U_s $
$R_i$	0 $\Omega$ ~ 0.02 $\Omega$	
$t_7$	15 ms ~ 40 ms <sup>a</sup>	50 ms ~ 100 ms <sup>a</sup>
$t_8$	$\leq 50$ ms	
$t_9$	0.5 s ~ 20 s <sup>a</sup>	
$t_{10}$	5 ms	10 ms
$t_{11}$	5 ms ~ 100 ms <sup>b</sup>	10 ms ~ 100 ms <sup>c</sup>

<sup>a</sup> 车辆制造商和设备供应商应对该值进行协商,以满足所提申请的要求。  
<sup>b</sup>  $t_{11} = 5$  ms 是曲轴转动后发动机起动时的典型值,而  $t_{11} = 100$  ms 是发动机未起动的典型值。  
<sup>c</sup>  $t_{11} = 10$  ms 是曲轴转动后发动机起动时的典型值,而  $t_{11} = 100$  ms 是发动机未起动的典型值。

### 5.6.5 试验脉冲 5a 和 5b

模拟抛负载瞬态现象,即模拟在断开电池(亏电状态)的同时,交流发电机正在产生充电电流,而发电机电路上仍有其他负载时产生的瞬态;抛负载的幅度取决于断开电池连接时,发电机的转速和励磁场强的大小。抛负载脉冲宽度主要取决于励磁电路的时间常数和脉冲幅度(见附录 F)。大多数新型交流发电机内部,抛负载幅度由于增加限幅二极管而受到抑制(箝位)。抛负载可能产生的原因是:因电缆腐蚀、接触不良或发动机正在运转时,有意断开与电池的连接。

具有非集中抛负载抑制(脉冲 5a)的交流发电机的脉冲形式和参数见图 11 和表 9。具有集中抛负载抑制(脉冲 5b)的交流发电机的脉冲形式和参数见图 12 和表 10。

呈指数规律分布的脉冲,其曲线的递减部分理论上应减至 0 V,但实际上只减至  $U_A$  处。

在应用抛负载时,对发电机动力性能的基本考虑如下:

- 在抛负载的情况下,交流发电机的内阻主要取决于发电机的转速和励磁电流。
- 抛负载试验脉冲发生器的内阻  $R_i$  应从下列关系式计算得出:

$$R_i = \frac{10 \times U_{\text{nom}} \times N_{\text{act}}}{0.8 \times I_{\text{rated}} \times 12\,000 \text{ min}^{-1}}$$

式中:

$U_{\text{nom}}$ ——发电机的额定电压;

GB/T 21437.2—2008/ISO 7637-2:2004

$I_{rated}$  —— 交流发电机 6 000 r/min 时的规定电流(与 ISO 8854 所给值相同);

$N_{act}$  —— 交流发电机的实际转速,单位为转每分(r/min)。

c) 脉冲由下列因素确定:峰值电压  $U_s$ , 箝位电压  $U_s^*$ , 内阻  $R_i$ , 脉冲宽度  $t_d$ 。在任何情况下,  $U_s$  的值越小, 对应的  $R_i$  和  $t_d$  的值也越小;  $U_s$  的值越大, 对应的  $R_i$  和  $t_d$  的值越大。

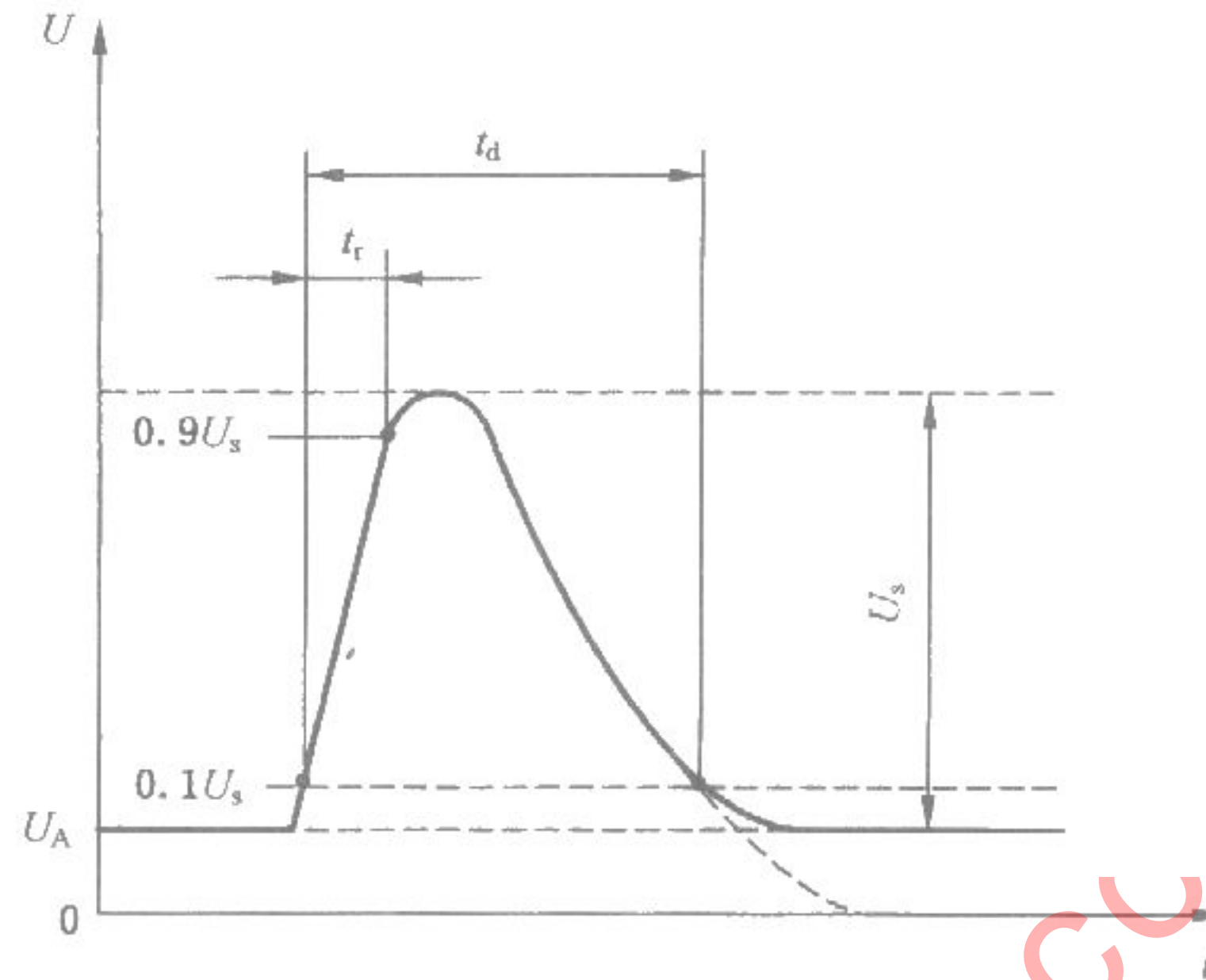
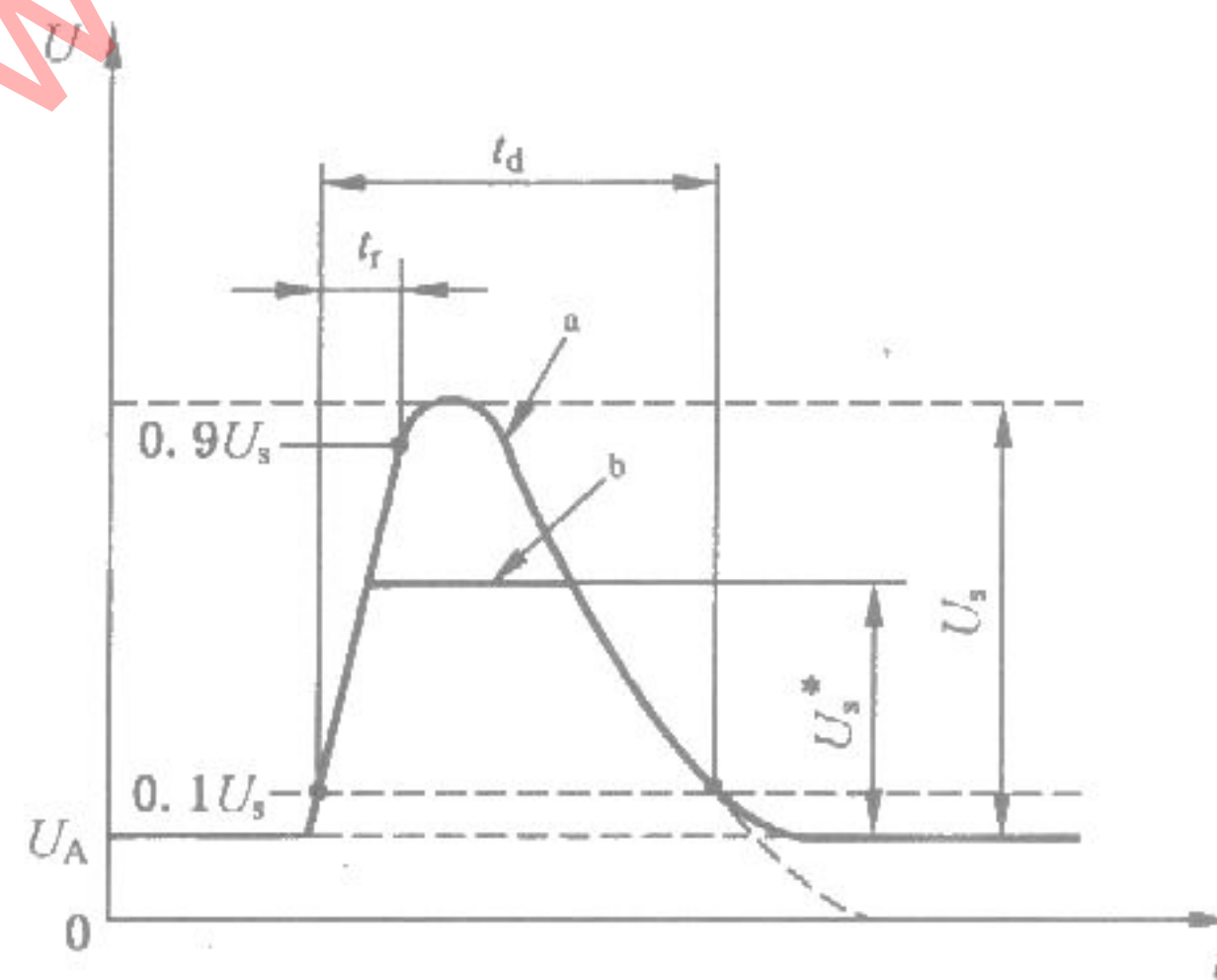


图 11 试验脉冲 5a

表 9 试验脉冲 5a 参数

参 数	12 V 系统	24 V 系统
$U_s$	65 V~ 87 V	123 V~ 174 V
$R_i$	0.5 $\Omega$ ~4 $\Omega$	1 $\Omega$ ~8 $\Omega$
$t_d$	40 ms~400 ms	100 ms~350 ms
$t_r$	(10 <sup>-0</sup> / <sub>5</sub> )ms	



a 未抑制的波形。

b 抑制的波形。

图 12 试验脉冲 5b

表 10 试验脉冲 5b 参数

参 数	12 V 系统	24 V 系统
$U_s$	65 V~ 87 V	123 V~ 174 V
$U_s^*$	由客户规定	
$t_d$	与未抑制的值相同	



附录 A  
(规范性附录)  
功能失效模式严重程度分类

A.1 目的

提供一种分类方法,即应用本部分规定的试验条件,汽车电子装置的功能状态分类。所描述的过程仅适用于给出的汽车电子电气装置的台架试验方法。

A.2 一般规定

零部件或系统应在实际环境条件,如整车环境下测试,有助于保证敏感系统在技术上和经济上的最优化设计。

本附录不是产品规格说明书,也不能作为产品规格说明书使用。使用本部分中的概念并严格运用,使汽车制造商和设备供应商之间达成一致,应能制定出描述特定装置的功能状态要求的文件。本附录可以是特殊装置在规定骚扰瞬态的影响下达到预期性能的陈述(见 A.7)。

A.3 功能失效模式分类系统的基本要素

描述一般失效模式严重程度分类,以下 3 个要素是必不可少的:

- a) 功能状态分类:装置暴露于电磁环境之中和之后的工作状态;
- b) 试验脉冲和方法:用于 DUT 的典型试验脉冲和试验方法的标准(该信息包含在本系列标准的本部分的正文中);
- c) 试验脉冲严酷程度:基本脉冲参数的严酷程度等级的规定。

A.4 功能状态分类

以下分类用于总成装置或系统的功能状态。

A 类:装置或系统在施加骚扰期间和之后,能执行其预先设计的所有功能。

B 类:装置或系统在施加骚扰期间,能执行其预先设计的所有功能;然而,可以有一项或多项指标超出规定的偏差。所有功能在停止施加骚扰之后,自动恢复到正常工作范围内。存储功能应维持 A 类水平。

C 类:装置或系统在施加骚扰期间,不执行其预先设计的一项或多项功能,但在停止施加骚扰之后能自动恢复到正常操作状态。

D 类:装置或系统在施加骚扰期间,不执行其预先设计的一项或多项功能,直到停止施加骚扰之后,并通过简单的“操作或使用”复位动作,才能自动恢复到正常操作状态。

E 类:装置或系统在施加骚扰期间和之后,不执行其预先设计的一项或多项功能,且如果不修理或不替换装置或系统,则不能恢复其正常操作。

注:此处的“功能”系指电气/电子系统执行的功能。

A.5 试验脉冲严酷程度分级

推荐的最低和最高严酷程度等级由表 A.1 和表 A.2 中的等级 III 和等级 IV 给出。在汽车制造商和设备供应商达成一致的情况下,可协商选取等级,选取表中所给值或各值之间的值作为试验时间。在没有规定任何专门值的情况下,应选择表 A.1 和表 A.2 中等级 III 和等级 IV 的所给值。

**表 A.1 12 V 系统推荐使用的试验等级**

试验 脉冲 <sup>a</sup>	选择的试验等级 <sup>b</sup>						
	试验等级 $U_s$ <sup>c</sup>				最少脉冲数或 试验时间 <sup>f</sup>	短脉冲循环时间或 脉冲重复时间	
	V					最小	最大
I	II	III 最低	IV 最高				
1	g	g	-75	-100	5 000 个脉冲	0.5 s	5 s
2a	g	g	+37	+50	5 000 个脉冲	0.2 s	5 s
2b	g	g	+10	+10	10 个脉冲	0.5 s	5 s
3a	g	g	-112	-150	1h	90 ms	100 ms
3b	g	g	+75	+100	1h	90 ms	100 ms
4	g	g	-6	-7	1 个脉冲	d	d
5 <sup>e</sup>	g	g	+65	+87	1 个脉冲	d	d

<sup>a</sup> 试验脉冲如 5.6 所述。  
<sup>b</sup> 车辆制造商和设备供应商协议值。  
<sup>c</sup> 幅度为 5.6 中每一试验脉冲所确定的  $U_s$  值。  
<sup>d</sup> 由于试验脉冲的最小数为 1, 因此未给出脉冲循环时间。当施加多个脉冲时, 脉冲之间应允许 1 min 的最小延迟时间。  
<sup>e</sup> 见 5.6.5 c)。试验等级反映发电机在额定转速下抛负载的情况。如果使用集中抛负载保护, 则施加如图 12 确定的试验脉冲 5b 及使用表 10 中的值。  
<sup>f</sup> 耐久性试验的脉冲数量或试验时间。  
<sup>g</sup> 因为该等级在道路车辆中不能确保足够的抗扰性, 所以删除等级 I 和等级 II。

**表 A.2 24 V 系统推荐使用的试验等级**

试验 脉冲 <sup>a</sup>	选择的试验等级 <sup>b</sup>						
	试验等级 $U_s$ <sup>c</sup>				最少脉冲数或 试验时间 <sup>f</sup>	短脉冲循环时间或 脉冲重复时间	
	V					最小	最大
I	II	III 最低	IV 最高				
1	g	g	-450	-600	5 000 个脉冲	0.5 s	5 s
2a	g	g	+37	+50	5 000 个脉冲	0.2 s	5 s
2b	g	g	+20	+20	10 个脉冲	0.5 s	5 s
3a	g	g	-150	-200	1h	90 ms	100 ms
3b	g	g	+150	+200	1h	90 ms	100 ms
4	g	g	-12	-16	1 个脉冲	d	d
5 <sup>e</sup>	g	g	+123	+173	1 个脉冲	d	d

<sup>a</sup> 试验脉冲如 5.6 所述。  
<sup>b</sup> 车辆制造商和设备供应商协议值。  
<sup>c</sup> 幅度为 5.6 中每一试验脉冲所确定的  $U_s$  值。  
<sup>d</sup> 由于试验脉冲的最小数为 1, 因此未给出脉冲循环时间。当施加多个脉冲时, 脉冲之间应允许 1 min 的最小延迟时间。  
<sup>e</sup> 见 5.6.5 c)。试验等级反映发电机在额定转速下抛负载的情况。如果使用集中抛负载保护, 则施加如图 12 确定的试验脉冲 5b 及使用表 10 中的值。  
<sup>f</sup> 耐久性试验的脉冲数量或试验时间。  
<sup>g</sup> 因为该等级在道路车辆中不能确保足够的抗扰性, 删除等级 I 和等级 II。

### A.6 试验脉冲严酷程度功能状态分类的确定

制造商和用户应指定装置的功能状态分类(见 A.4)以及试验脉冲严酷程度等级,明确装置的特定应用。如果试验脉冲未达到指定装置的真实条件——装置在车辆中使用的条件,则可忽略。

C类功能缺陷,对于在特定脉冲发生时不必工作的装置(例如起动期间的闪光器)是可接受的。

D类功能缺陷,对于未引起客户抱怨或不便故障的装置是可接受的。

E类功能缺陷,主要用于确定试验报告的目的,除非在特殊环境下,通常是不可接受的。

### A.7 结果的表达形式

应用本部分时,下列例子说明了使用失效模式严酷程度分类来确定装置特性的方式。

示例 1:

以下是设备供应商为了销售或技术需要,说明其装置特性的例子。表 A.3 显示在所有可应用的试验脉冲下装置的特性,以及对应各试验严酷程度分类的功能状态。

表 A.3 例 1——12 V 和 24 V 系统

试验脉冲	各试验等级下的功能状态(见 A.4)				备注
	I	II	III	IV	
1		不适用			装置与电池正极连接
2a		不适用			装置与电池正极连接
2b		不适用			装置与电池正极连接
3a			A	C	—
3b			B	C	—
4,等等			C	D	启动期间装置不需要起作用,等等

注:对于逐渐增加试验脉冲严酷程度进行装置试验的过程中,如果同一个装置用于所有试验,应注意避免上述试验脉冲可能引起的累加效应。

示例 2:

该例说明了用户确定特殊装置最低要求的方式。表 A.4 和表 A.5 组成了一个用于技术以及购买需求的产品说明书。

表 A.4 例 2——12 V 系统

试验脉冲	试验等级 V	与 A.4 相符的 运行状态	脉冲最小数或 最小试验时间	备注
1	-75	C	5 000 个脉冲	耐久试验
2a	+50	A	5 000 个脉冲	耐久试验
2b	+10	A	10 个脉冲	功能试验
3a	-112	C	1h	耐久试验
3b	+75	C	3h	耐久试验
4	—	—	—	不适用
5	—	—	—	不适用

GB/T 21437.2—2008/ISO 7637-2:2004

表 A.5 例 2——24 V 系统

试验脉冲	试验级别 V	与 A.4 相符的 运行状态	脉冲最小数或 最小试验时间	备 注
1	-150 至 -450	A	5 000 个脉冲	耐久试验
2a	+50	A	5 000 个脉冲	耐久试验
2b	+20	A	10 个脉冲	功能试验
3a	-35 至 -150	C	1h	耐久试验
3b	+35 至 +150	C	3h	耐久试验
4	—	—	—	不适用
5	—	—	—	不适用

www.Lisungroup.com

## 附录 B

### (资料性附录)

#### 改善装置电磁兼容性的一般技术

##### B.1 限制来自骚扰源的发射

抑制骚扰发射最有效的方法是抑制骚扰源。瞬态骚扰应在骚扰源内部或端口进行抑制,可以采用二极管,齐纳二极管,变阻器,阻尼电阻,电容器,抑制滤波器等方法。如果不可能在骚扰源内部或端口抑制瞬态骚扰,抑制元件应尽可能接近骚扰源。通过在主网络端口采用齐纳二极管,变阻器及其他元器件,可以对未在瞬态源和抑制器间安装切断开关的敏感设备进行充分保护。

##### B.2 设备抗扰性改善

装置的抗扰性可以通过采用二极管,齐纳二极管,变阻器,电容器,抑制滤波器,阻尼电阻等方法得到改善。这些抑制元件应连接到可能接收瞬态骚扰的端子。此外,正确选择安装位置和连接也可以改善抗扰性。

对于 12 V 系统,试验脉冲 4 中  $U_1 = -7$  V 的最大值通常只有在螺旋管式起动电机的端子处观测到,或者在励磁线圈螺旋管式起动电机的电池端子处观测到。建议用户在设计装置前先确定起动系统的类型。为了良好的抗扰性,建议不要将电子设备连接到起动电机的端子上。

##### B.3 辅助抑制技术

瞬态抑制的实际方法可由以下一种或多种方式获得:

- a) 对敏感设备提供“干净的”独立电源;
- b) 在线束的关键点处插入集中抑制元件;
- c) 使用具有低通滤波器性能的线束;
- d) 合理布线。

**附录 C**  
 (规范性附录)  
**瞬态发射评价——电压波形**

**C.1 一般规定**

提供了一种评价方法,以确定按照 4.3 进行试验的骚扰源的瞬态发射特性。

**C.2 瞬态发射波形特征的基本要素**

评价波形特征应考虑表 C.1 中所列的波形参数、定义和缩写。

**表 C.1 波形参数**

参 数	定义(见 GB/T 21437.1—2008)	缩 写
峰值幅度	3.12	$U_s(U_{s1}, U_{s2})$
脉冲宽度	3.13.1	$t_d$
脉冲上升时间	3.13.2	$t_r$
脉冲下降时间	3.13.3	$t_f$
脉冲重复时间	3.14.4	$t_1$
猝发脉宽	3.14.1	$t_4$
猝发间隔时间	3.14.2	$t_5$
猝发循环时间	3.14.3	$t_4 + t_5$

**C.3 瞬态发射的分级**

**C.3.1 一般规定**

推荐的瞬态发射最小和最大限值分别在表 C.2 和表 C.3 中的等级 I 到等级 IV 中给出。在汽车制造商和设备供应商达成一致的情况下,可选择这些值或这些值之间可接受的限值。根据协议,瞬态应与表 C.1 中部分参数或所有参数相一致。在未确定特定值的情况下,推荐使用表 C.2 和表 C.3 中所列的等级。

按照图 1a)或图 1b)的试验布置,可以观测到各种慢脉冲或快脉冲,两种试验布置都应使用。

图 C.1 和图 C.2 中的电压波形是按 4.3 规定的试验条件,在试验台上获得的典型波形。电压发射限值( $U_s$ )的应用如下:

**C.3.2 具有正脉冲( $U_{s2}$ )和负脉冲( $U_{s1}$ )的瞬态**

应使用正电压和负电压限值。

**C.3.3 具有正脉冲( $U_{s2}$ )的瞬态**

应使用正电压限值。

**C.3.4 具有负脉冲( $U_{s1}$ )的瞬态**

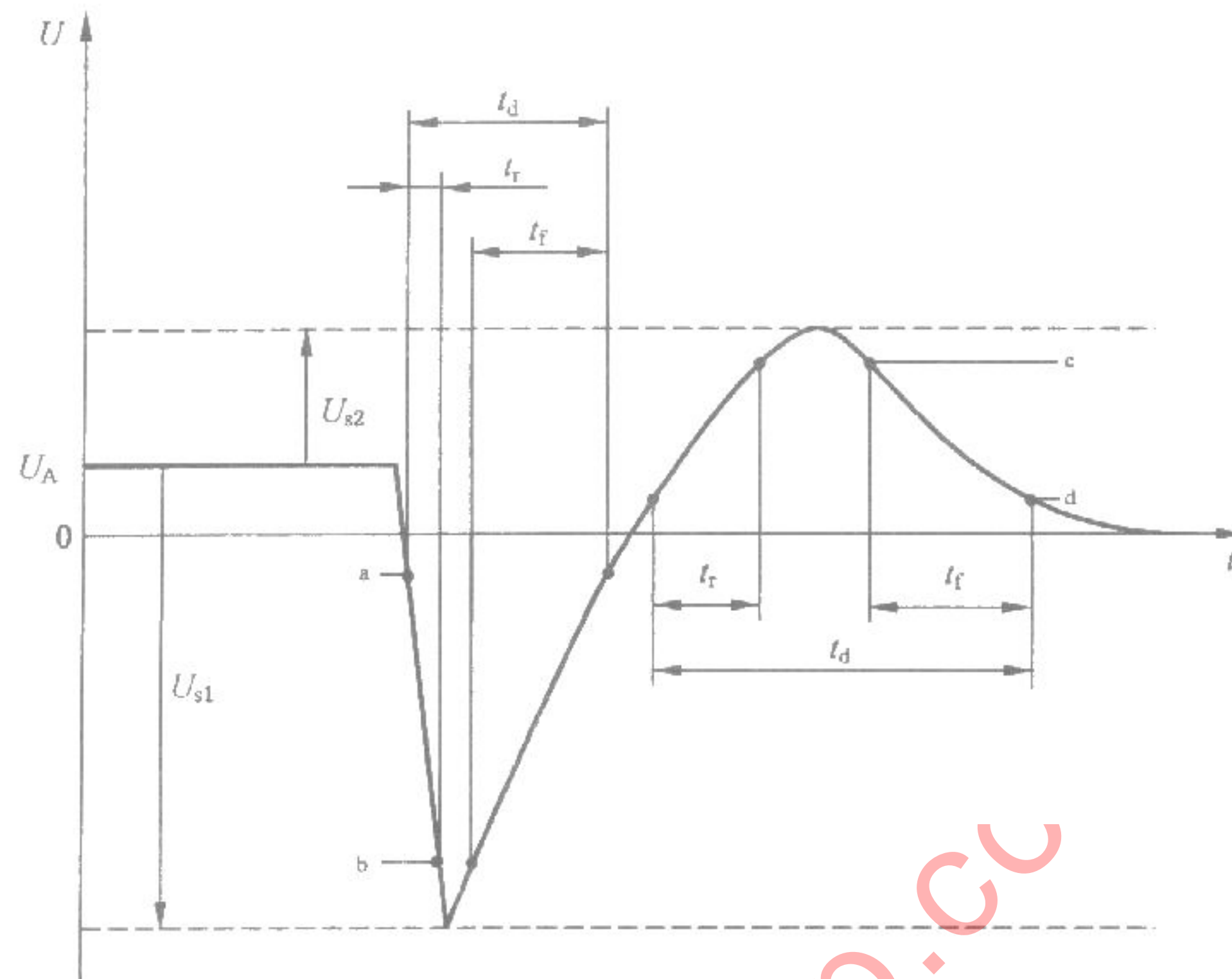
应使用负电压限值。

**C.3.5 具有单脉冲或具有正脉冲( $U_{s2}$ )或负脉冲( $U_{s1}$ )的多猝发脉冲的瞬态**

应使用正电压和/或负电压限值。

### C.3.6 典型的瞬态波形

单个瞬态波形和猝发瞬态波形的基本参数分别在图 C.1 和图 C.2 中说明。



- a  $0.1(U_{s1} + U_A)$ 。
- b  $0.9(U_{s1} + U_A)$ 。
- c  $0.9(U_{s2} + U_A)$ 。
- d  $0.1(U_{s2} + U_A)$ 。

图 C.1 单个瞬态波形

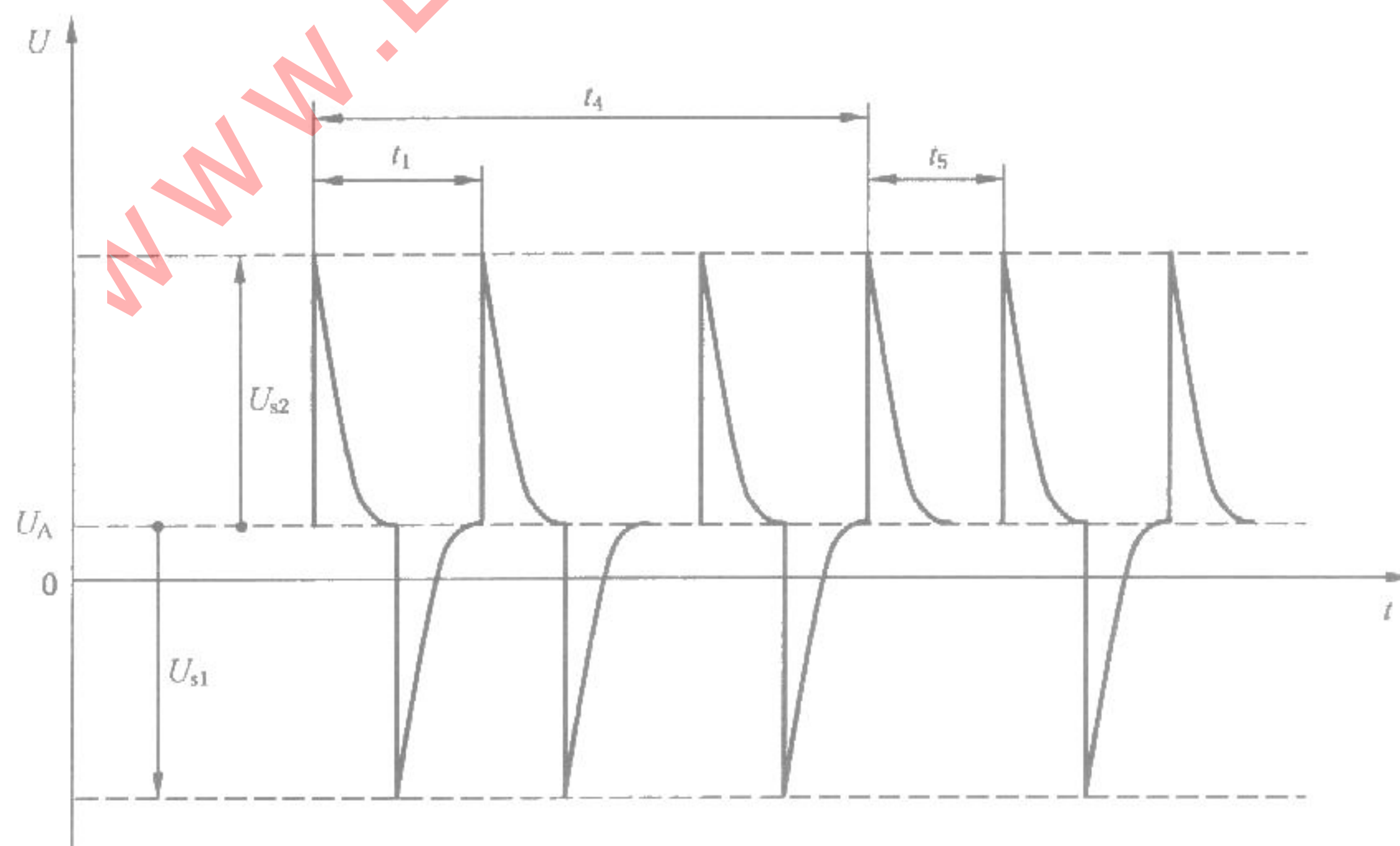


图 C.2 猝发瞬态波形

### C.3.7 瞬态波形分级表

为了确定瞬态幅度和波形,应通过图 1a)所示的试验布置进行测量,确定慢脉冲最大幅度(毫秒范围)。然后利用图 1b)所示的试验布置,确定瞬态的最大幅度(纳秒范围)。

可使用表 C.2 和表 C.3 给出的值进行瞬态幅度的分级。

GB/T 21437.2—2008/ISO 7637-2:2004

表 C.2 12 V 设备的分级限值

脉冲幅度 $U_s$	$U_s$ 严酷等级的限值				
	V <sup>a</sup>	IV	III	II	I
正脉冲	—	+100 V	+75 V	+50 V	+25 V
负脉冲	—	-150 V	-100 V	-50 V	-25 V

<sup>a</sup> 由汽车制造商和设备供应商确定的值。

表 C.3 24 V 设备的分级限值

脉冲幅度 $U_s$	$U_s$ 严酷等级的限值				
	V <sup>a</sup>	IV	III	II	I
正脉冲	—	+200 V	+150 V	+100 V	+50 V
负脉冲	—	-600 V	-450 V	-300 V	-150 V

<sup>a</sup> 由汽车制造商和设备供应商确定的值。

www.Lisungroup.com



**附录 D**  
 (规范性附录)  
**试验脉冲发生器验证程序**

**D.1 范围**

提供验证试验脉冲发生器输出特性的方法。

**D.2 一般规定**

测量仪器要求见 5.5。D.3 给出的验证测量应在两种不同的负载状态下进行,以确定试验脉冲发生器的特性:

- a) 无负载状态;
- b) 有匹配负载状态。

**D.3 脉冲验证**

应验证脉冲发生器,以确保在开路 and 负载状态时,验证结果与以下所给的参数一致。脉冲能量会明显影响试验结果,实际使用的脉冲能量应在试验报告中写明(见附录 E 中确定脉冲能量方法的例子)。

本验证程序的  $U_A$  和  $U_B$  应为 0 V。

应合理选择电阻,用于评定脉冲及直流电源的电阻应有足够的耗散功率。电阻应是无感的。匹配电阻的误差应为  $\pm 1\%$ 。电源阻抗应与每个试验脉冲所确定的负载电阻相匹配。

**D.3.1 试验脉冲 1**

见表 D.1 和表 D.2。

**表 D.1 试验脉冲 1——12 V 系统**

试验脉冲 1	$U_s$	$t_r$	$t_d$
无负载	-100 V $\pm$ 10 V	$(1_{-0.5}^0)$ $\mu$ s	2 000 $\mu$ s $\pm$ 400 $\mu$ s
10 $\Omega$ 负载	-50 V $\pm$ 10 V	—	1 500 $\mu$ s $\pm$ 300 $\mu$ s

**表 D.2 试验脉冲 1——24 V 系统**

试验脉冲 1	$U_s$	$t_r$	$t_d$
无负载	-600 V $\pm$ 60 V	$(3_{-1.5}^0)$ $\mu$ s	1 000 $\mu$ s $\pm$ 200 $\mu$ s
50 $\Omega$ 负载	-300 V $\pm$ 30 V	—	1 000 $\mu$ s $\pm$ 200 $\mu$ s

**D.3.2 试验脉冲 2a 和 2b**

见表 D.3 和表 D.4。

**表 D.3 试验脉冲 2a——12 V 和 24 V 系统**

试验脉冲 2a	$U_s$	$t_r$	$t_d$
无负载	+50 V $\pm$ 5 V	$(1_{-0.5}^0)$ $\mu$ s	50 $\mu$ s $\pm$ 10 $\mu$ s
2 $\Omega$ 负载	+25 V $\pm$ 5 V	—	12 $\mu$ s $\pm$ 2.4 $\mu$ s

GB/T 21437.2—2008/ISO 7637-2:2004

**表 D.4 试验脉冲 2b——12 V 和 24 V 系统**

试验脉冲 2b	$U_s$	$t_r$	$t_d$
无负载和 0.5 $\Omega$ 负载 <sup>a</sup>	+10 V $\pm$ 1 V(12 V 系统) +20 V $\pm$ 2 V(24 V 系统)	1 ms $\pm$ 0.5 ms	2 s $\pm$ 0.4 s
<sup>a</sup> 0.5 $\Omega$ 负载尚在讨论中。			

**D.3.3 试验脉冲 3a 和 3b**

见表 D.5 和表 D.6。

**表 D.5 试验脉冲 3a——12 V 和 24 V 系统**

试验脉冲 3a	$U_s$	$t_r$	$t_d$
无负载	-200 V $\pm$ 20 V	5 ns $\pm$ 1.5 ns	150 ns $\pm$ 45 ns
50 $\Omega$ 负载	-100 V $\pm$ 20 V	5 ns $\pm$ 1.5 ns	150 ns $\pm$ 45 ns

**表 D.6 试验脉冲 3b——12 V 和 24 V 系统**

试验脉冲 3b	$U_s$	$t_r$	$t_d$
无负载	+200 V $\pm$ 20 V	5 ns $\pm$ 1.5 ns	150 ns $\pm$ 45 ns
50 $\Omega$ 负载	+100 V $\pm$ 20 V	5 ns $\pm$ 1.5 ns	150 ns $\pm$ 45 ns

应使用同轴测量装置进行试验脉冲 3a/3b 的验证。脉冲频谱覆盖至 200 MHz 的频率范围,在该范围内,无法使用高阻抗的电压探头,探头接地电缆会产生明显的衰减振荡并导致测量错误,应使用同轴测量装置。

**D.3.4 试验脉冲 4——12 V 和 24 V 系统**

脉冲验证不适用。

**D.3.5 试验脉冲 5**

见表 D.7 和表 D.8。

**表 D.7 试验脉冲 5——12 V 系统**

试验脉冲 5	$U_s$	$t_r$	$t_d$
无负载	+100 V $\pm$ 10 V	(10 $_{-5}^0$ ) ms	400 ms $\pm$ 80 ms
2 $\Omega$ 负载	+50 V $\pm$ 10 V	—	200 ms $\pm$ 40 ms
注: 试验电平 100 V, 脉冲宽度 400 ms, $R_i=2 \Omega$ 的电源内阻转化成 2 $\Omega$ 的终端电阻下进行脉冲校准。2 $\Omega$ 的终端电阻为最佳值(没有因电缆和连接器引起的损耗的影响)。			

**表 D.8 试验脉冲 5——24 V 系统**

试验脉冲 5	$U_s$	$t_r$	$t_d$
无负载	+200 V $\pm$ 20 V	(10 $_{-5}^0$ ) ms	350 ms $\pm$ 70 ms
2 $\Omega$ 负载	+100 V $\pm$ 20 V	—	175 ms $\pm$ 35 ms

附录 E  
 (资料性附录)  
 脉冲发生器能量容量的确定

E.1 脉冲发生器最小能量容量的确定和验证

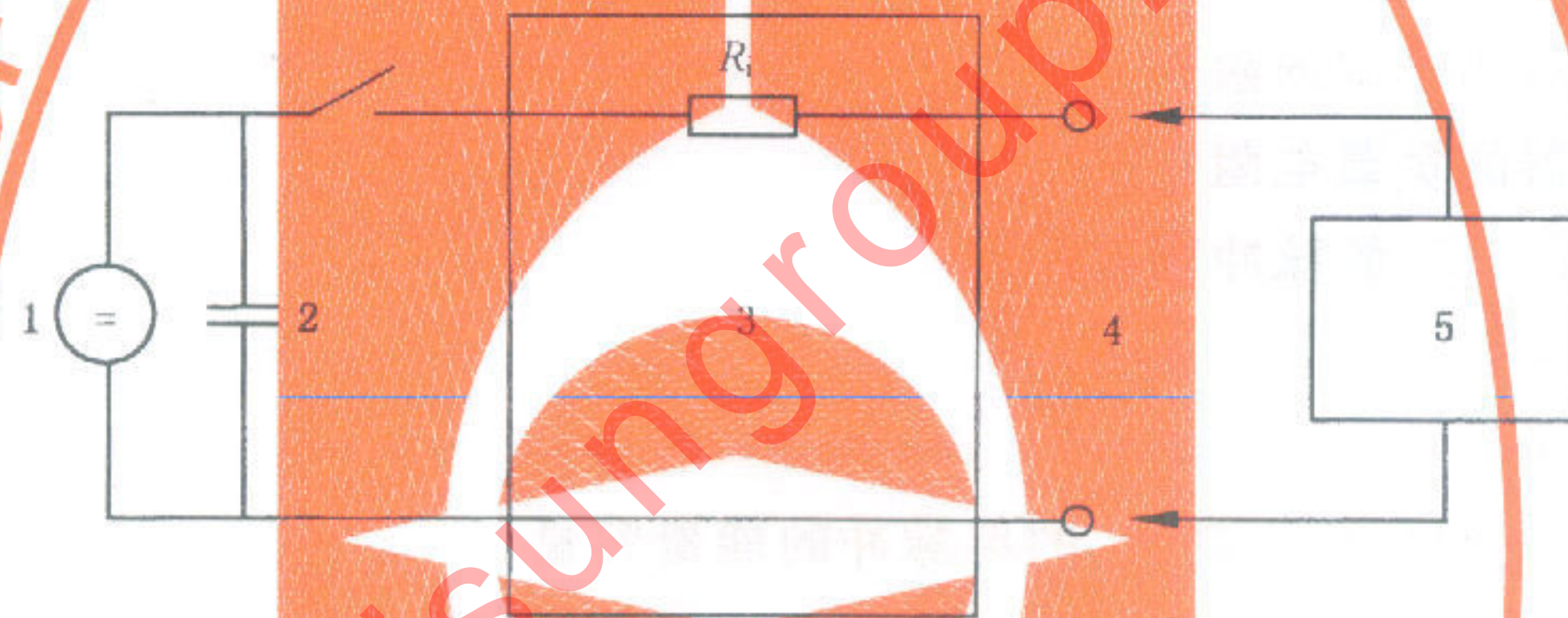
E.1.1 计算方法

本方法用于计算脉冲能量。利用测量出的脉冲参数  $t_d$  和  $U_s$ ，计算由脉冲发生器传递到匹配电阻 (电阻性负载  $R_L$ ) 上的脉冲能量。

瞬态发生器应发生双指数瞬态，是在脉冲形成网络进行电容性放电的结果。此类型的发生器适用于脉冲 1(12 V)，脉冲 1(24 V)，脉冲 2a，脉冲 3a/3b 和脉冲 5。脉冲 2b 和脉冲 4 应由程序可控直流电源产生。

注：不考虑上升时间 ( $t_r \ll t_d$ ) 的影响，本部分中所指定的所有脉冲都允许这样。

见图 E.1 和图 E.2。



- 1——电源；
- 2——电容  $C_s$ ；
- 3——具有内阻  $R_i$  的脉冲形成网络；
- 4——脉冲输出；
- 5——匹配负载电阻  $R_L$ 。

图 E.1 瞬态发生器简单电路图例

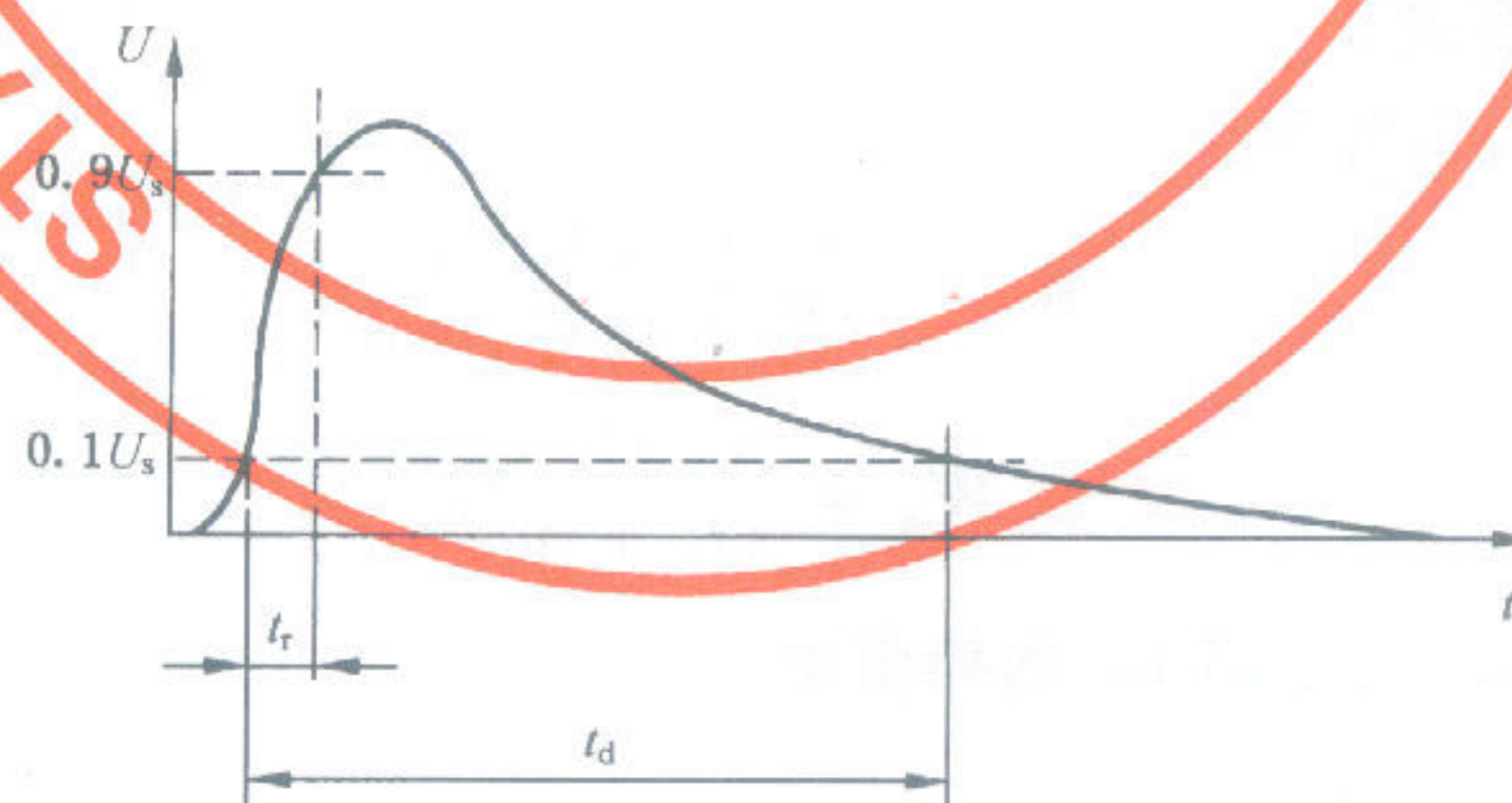


图 E.2 由瞬态发生器产生的双指数脉冲波形

a) 电压波形函数,  $U(t)$  按下式计算:

$$U(t) = \frac{U_o \times R_L}{R_i + R_L} \times e^{-\left(\frac{2.3t}{t_d}\right)}$$

式中:

$U_o$ ——开路输出电压;

GB/T 21437.2—2008/ISO 7637-2:2004

- $R_i$ ——脉冲发生器的电源内阻；
- $R_L$ ——脉冲发生器的负载电阻；
- $t_d$ —— $0.1U_s$  至  $0.1U_s$  的脉冲宽度。

b) 电流波形函数,  $I(t)$  按下式计算:

$$I(t) = \frac{1}{R_L} \times \frac{U_o \times R_L}{R_i + R_L} \times e^{-\left(\frac{2.3 \times t}{t_d}\right)} = \frac{U_o}{R_i + R_L} \times e^{-\left(\frac{2.3 \times t}{t_d}\right)}$$

式中:

- $U_o$ ——开路输出电压；
- $R_i$ ——脉冲发生器的电源内阻；
- $R_L$ ——脉冲发生器的负载电阻；
- $t_d$ —— $0.1U_s$  至  $0.1U_s$  的脉冲宽度。

c) 脉冲功率函数,  $P(t)$  按下式计算:

$$P(t) = U(t) \times I(t) = \frac{(U_o)^2 \times R_L}{(R_i + R_L)^2} \times \left[ e^{-\left(\frac{2.3 \times t}{t_d}\right)} \right]^2 = \frac{(U_o)^2 \times R_L}{(R_i + R_L)^2} \times e^{-\left(\frac{4.6 \times t}{t_d}\right)}$$

式中:

- $U_o$ ——开路输出电压；
- $R_i$ ——脉冲发生器的电源内阻；
- $R_L$ ——脉冲发生器的负载电阻；
- $t_d$ —— $0.1U_s$  至  $0.1U_s$  的脉冲宽度；

$I(t)$ ——电流波形函数；

$U(t)$ ——电压波形函数。

d)  $P(t)$  的积分表示具有负载  $R_L$  的单脉冲的能量容量。

$$W_e = \int_0^{\infty} P(t) dt = \frac{(U_o)^2 \times R_L}{(R_i + R_L)^2} \times \int_0^{\infty} e^{-\left(\frac{4.6 \times t}{t_d}\right)} dt$$

式中:

- $U_o$ ——开路输出电压；
- $R_i$ ——脉冲发生器的电源内阻；
- $R_L$ ——脉冲发生器的负载电阻；
- $t_d$ —— $0.1U_s$  至  $0.1U_s$  的脉冲宽度；

$W_e$ ——单脉冲的能量容量。

e) 结果以简略公式表示如下:

$$W_e = \frac{(U_o)^2 \times R_L}{(R_i + R_L)^2} \frac{t_d}{4.6}$$

$$W_e = \frac{(U_s)^2}{(R_L)} \frac{t_d}{4.6}$$

对  $R_i = R_L$ ,  $U_o = 2U_s$ ;  $U_s$  为电阻  $R_L$  的峰值电压。

式中:

- $U_o$ ——开路输出电压；
- $U_s$ ——峰值电压；
- $R_i$ ——脉冲发生器的电源内阻；
- $R_L$ ——脉冲发生器的负载电阻；
- $t_d$ —— $0.1U_s$  至  $0.1U_s$  的脉冲宽度；
- $W_e$ ——单脉冲的能量容量。

### E.1.2 确定脉冲发生器最小能量容量的测量方法

利用数字示波器的功能确定脉冲的能量,在测量了脉冲参数  $t_d$  和  $U_s$  后,得出由脉冲发生器传递到匹配电阻(阻抗  $R_L$ )上的脉冲能量。

示例 1:

设定: CH1 采用电压探头测量电阻  $R_L$  两端的脉冲电压

CH1—选择脉冲能量测量函数。该测量为典型的  $(V * V * s)$  单位。该测量值除以单位为欧姆的  $R_L$ , 所得结果就是传递给  $R_L$  的能量。

示例 2:

设定: CH1 采用电压探头测量电阻  $R_L$  两端的脉冲电压。

MATH1 选择波形数学函数并将 CH1 与 CH1 相乘。

选择面积测量函数。该测量以  $(V * V * s)$  为单位。该测量值除以单位为欧姆的  $R_L$ , 所得结果就是传递给  $R_L$  的能量。

示例 3:

设定: CH1 采用电压探头测量电阻  $R_L$  两端的脉冲电压。

CH2 采用电流探头测量电阻  $R_L$  两端的脉冲电流。

CHA CH1 和 CH2 相乘。

测量函数: 面积(CHA)。

所得结果就是传递给  $R_L$  的能量。



附录 F  
 (资料性附录)

道路车辆电气系统中瞬态的来源

F.1 一般规定

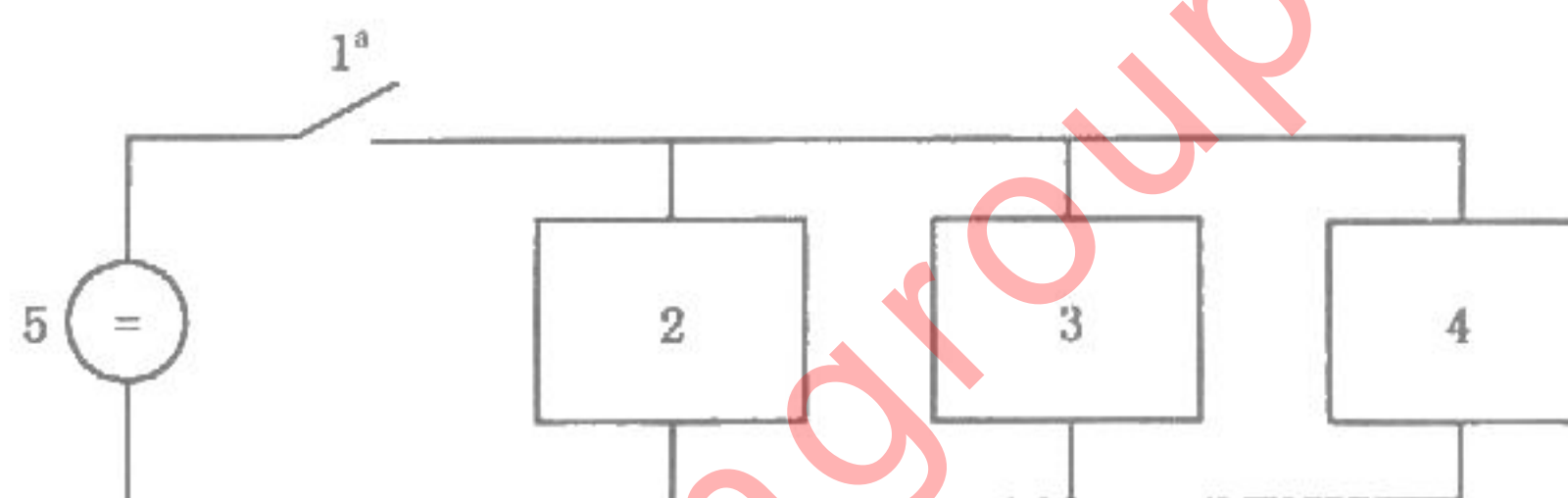
本部分所使用的试验脉冲是在一定条件下在车辆电气系统中测得的脉冲,以及由电气电路基本配置所产生的脉冲。以下各示意图表示了脉冲 1 到脉冲 5 产生的原因。发射脉冲的评估见附录 C。

F.2 典型脉冲

F.2.1 脉冲 1

产生脉冲 1 的示意电路图如图 F.1 所示。

脉冲 1 是由于电源与感性负载断开连接产生的。它影响与感性负载并联的装置。脉冲波形见图 5 所示。



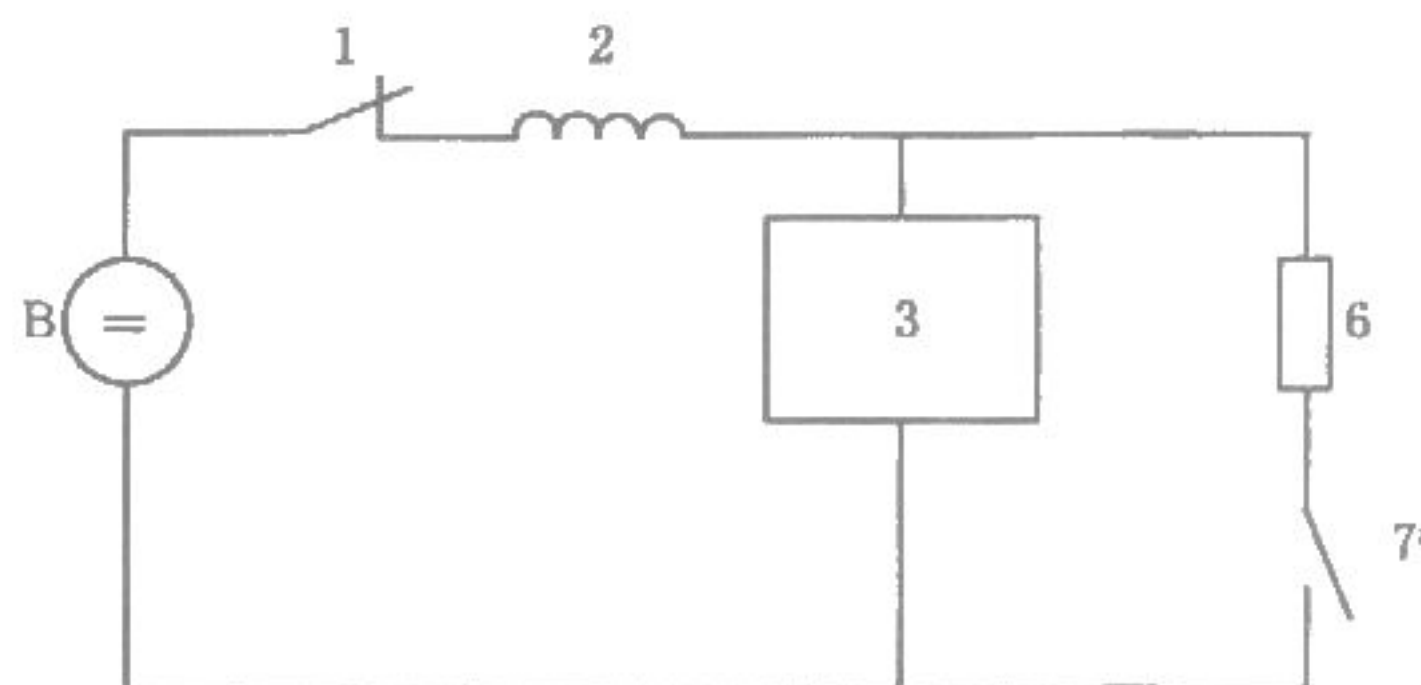
- 1——点火开关;
- 2——感性负载;
- 3——电阻  $R_s$  (见 4.2);
- 4——DUT;
- 5——电源。

<sup>a</sup> 当开关断开时脉冲 1 发生。

图 F.1 脉冲 1 电路图

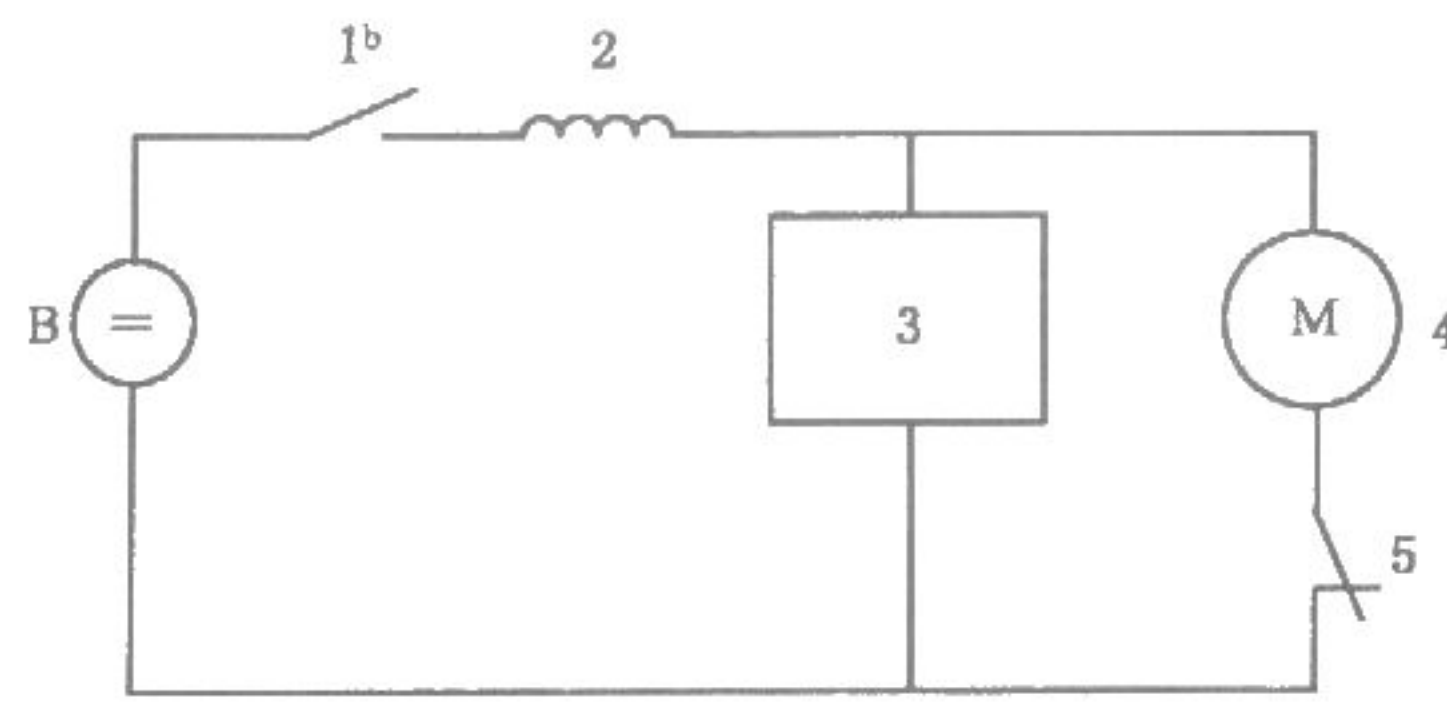
F.2.2 脉冲 2a 和 2b

见图 F.2。



a) 脉冲 2a

图 F.2 脉冲 2a 和脉冲 2b 电路图



b) 脉冲 2b

- 1——点火开关；
- 2——线束(感性的)；
- 3——DUT；
- 4——感性直流电机；
- 5——电机开关；
- 6——负载；
- 7——负载开关；
- 8——电源。

a 当点火开关(1)闭合,负载开关(7)断开时,脉冲 2a 发生。

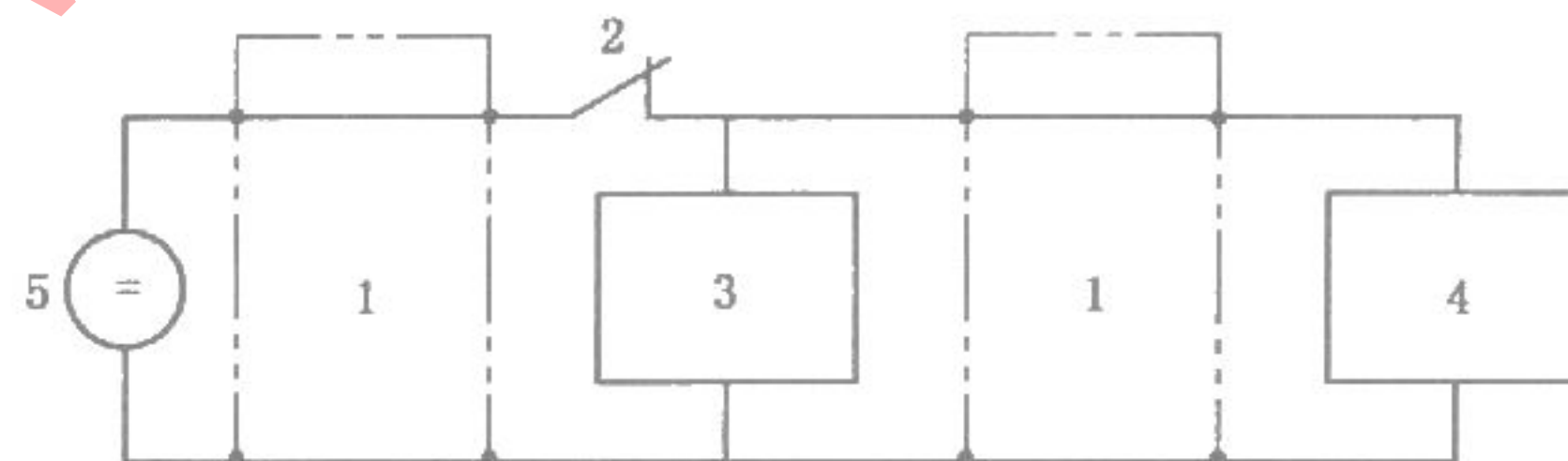
b 当电机运行、点火开关(1)断开时,脉冲 2b 发生。

脉冲波形见图 6 和图 7。

图 F. 2(续)

### F. 2.3 脉冲 3

见图 F. 3。开/关过程的结果产生脉冲 3,此脉冲的特性受线束的分布电容和分布电感的影响。脉冲波形见图 8 和图 9 所示的组合脉冲。



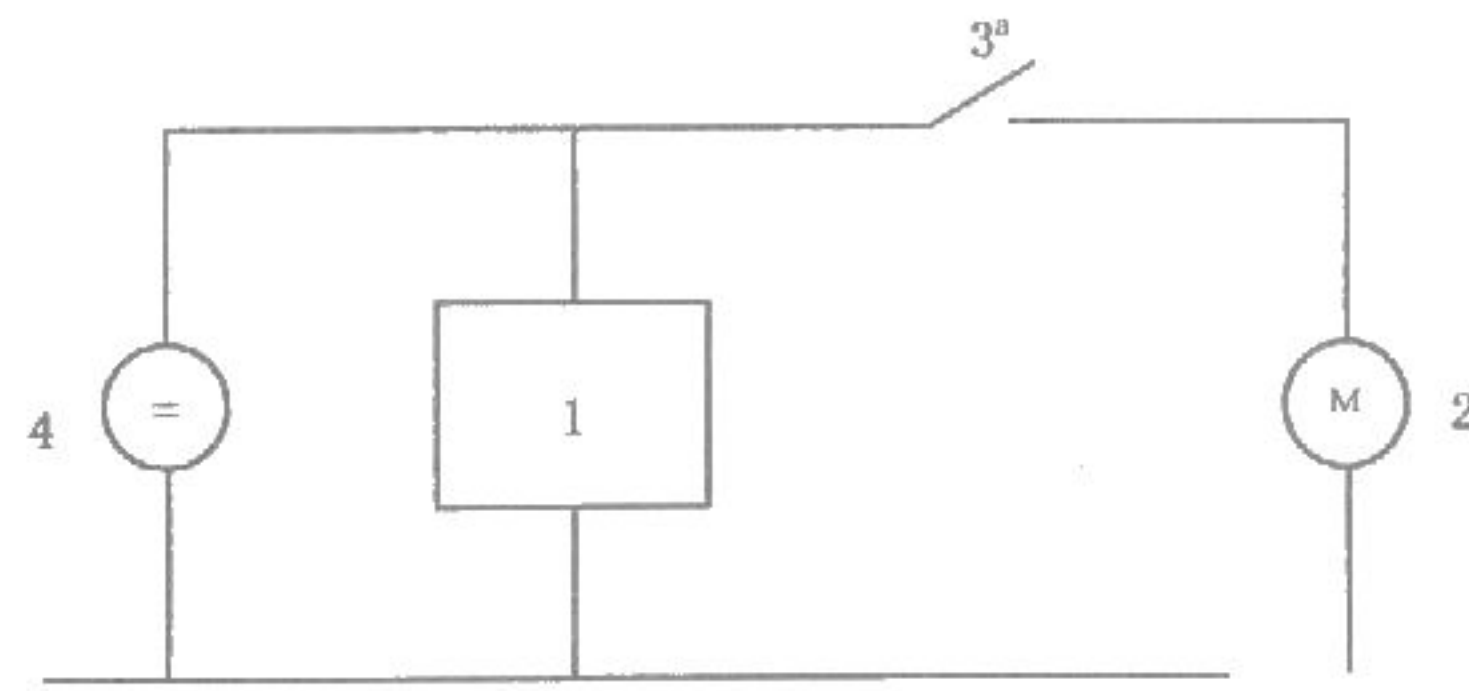
- 1——具有分布电感和分布电容的线束；
- 2——开关；
- 3——DUT；
- 4——感性负载；
- 5——电源。

图 F. 3 脉冲 3 电路图

### F. 2.4 脉冲 4

见图 F. 4。当内燃机起动机通电时引起电源电压降低,产生脉冲 4。脉冲波形见图 10 所示。

GB/T 21437.2—2008/ISO 7637-2:2004



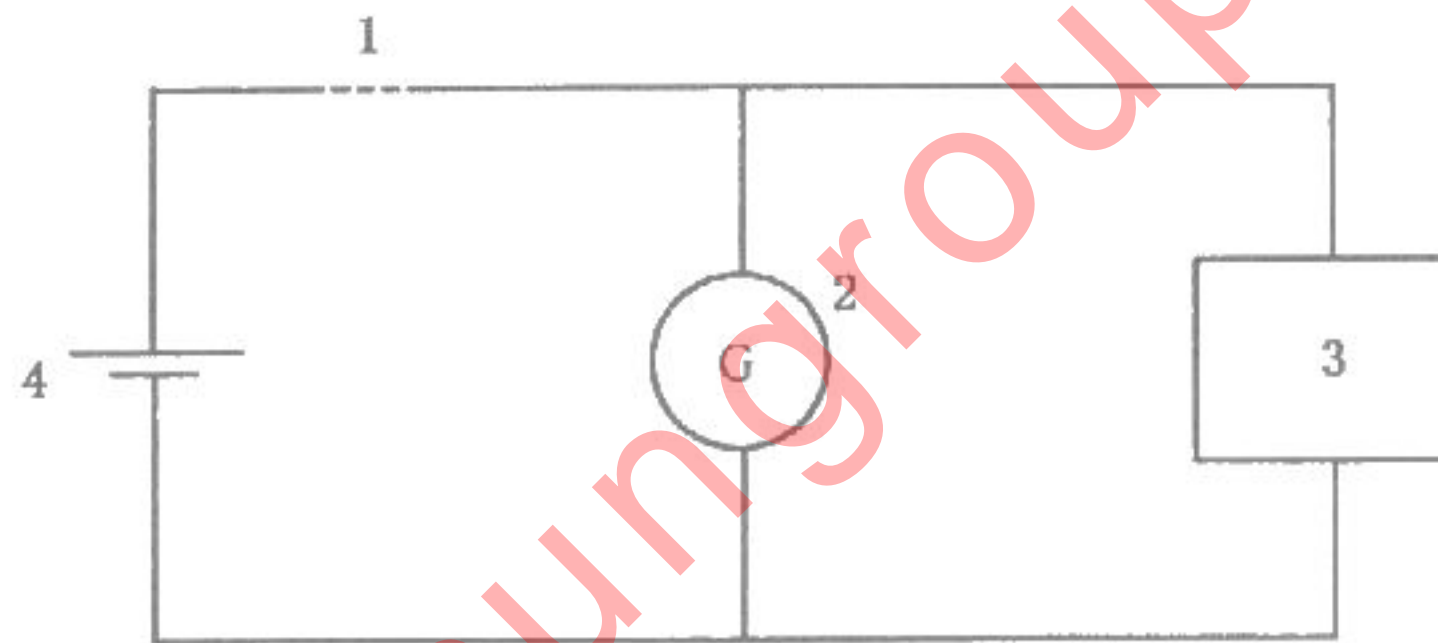
- 1—DUT;
- 2—起动机;
- 3—开关;
- 4—电源。

<sup>a</sup> 当起动机通电时,脉冲 4 发生。

图 F.4 脉冲 4 电路图

### F.2.5 脉冲 5

见图 F.5。当交流发电机产生充电电流时,断开与电池(亏电状态)的连接,其他负载仍然与交流发电机保持连接,产生脉冲 5。脉冲波形见图 11 和图 12 所示。



- 1—缺陷连接;
- 2—交流发电机;
- 3—DUT;
- 4—电池。

图 F.5 脉冲 5 电路图



www.Lisungroup.com

中 华 人 民 共 和 国  
国 家 标 准  
道 路 车 辆 由 传 导 和 耦 合 引 起 的 电 骚 扰  
第 2 部 分 : 沿 电 源 线 的 电 瞬 态 传 导  
GB/T 21437.2—2008/ISO 7637-2:2004

\*

中国标准出版社出版发行  
北京复兴门外三里河北街16号  
邮政编码:100045

网址 www.spc.net.cn

电话:68523946 68517548

中国标准出版社秦皇岛印刷厂印刷  
各地新华书店经销

\*

开本 880×1230 1/16 印张 2.25 字数 53 千字

2008年5月第一版 2008年5月第一次印刷

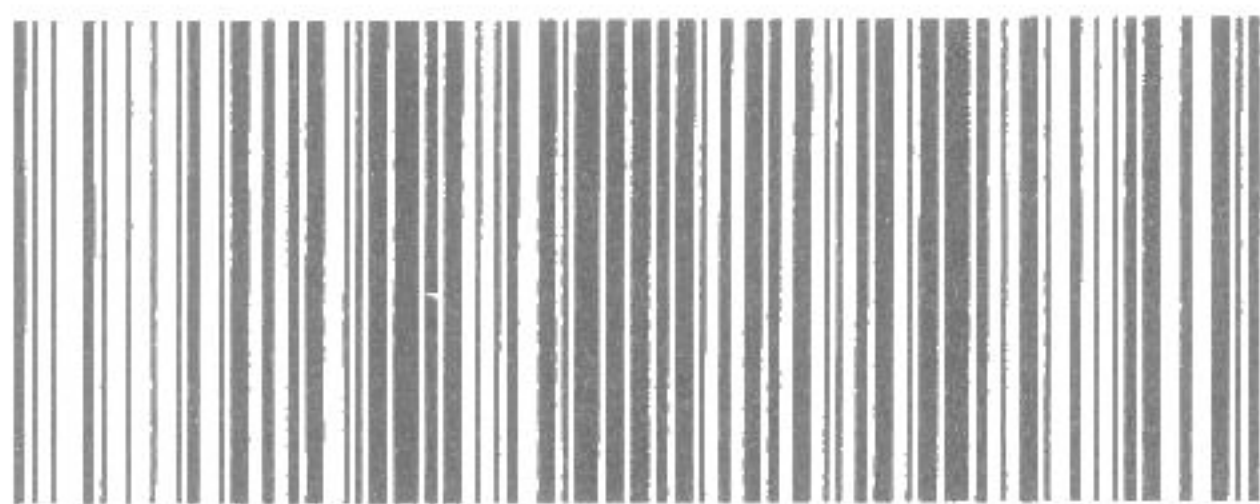
\*

书号: 155066·1-31324 定价 26.00 元

如有印装差错 由本社发行中心调换

版权专有 侵权必究

举报电话:(010)68533533



GB/T 21437.2-2008